



Accessories for ECHO products can be found at:

Los accesorios para los productos ECHO se pueden encontrar en:

www.echo-usa.com/products/catalogs

OPTIONAL ACCESSORIES &

ATTACHMENTS:

Chain Saw Carry Bag	103942147
Small Chain Saw Case	99988801213
12-20" Scabbard	99988801595
ToughChest-20 Case	99988801210
Chain Sharpening Kit	
for chain 91PX45CQ	99988800720
for chain 90PX45CQ	99988800721

SAFETY EQUIPMENT

Hearing Protection	99988801520
Helmet System	99988801500
Chaps - 36" Apron	99988801300
Chaps - 40" Apron	99988801301
Chaps - 36" Full Wrap	99988801302
Chaps - 40" Full Wrap	99988801303

ACCESORIOS OPCIONALES

Bolso de transporte	103942147
Caso Saw pequeña cadena	99988801213
Funda 30-50.8cm	99988801595
ToughChest-20 estuche	99988801210
Kit de afilado para cadena	
para la cadena 91PX45CQ	99988800720
para la cadena 90PX45CQ	99988800721

EQUIPO DE SEGURIDAD

Protección de los oídos	99988801520
Casco de seguridad	99988801500
Chaparreras - Mandil 91cm	99988801300
Chaparreras - Mandil 102cm	99988801301
Chaparreras 91cm	99988801302
Chaparreras 102cm	99988801303

ECHO Incorporated

400 Oakwood Road, Lake Zurich, Illinois 60047

WWW.ECHO-USA.COM

©2025 ECHO Incorporated. All Rights Reserved

PARTS CATALOG LISTA DE PIEZAS

CS-271T Chainsaw

CS-271T Motosierra



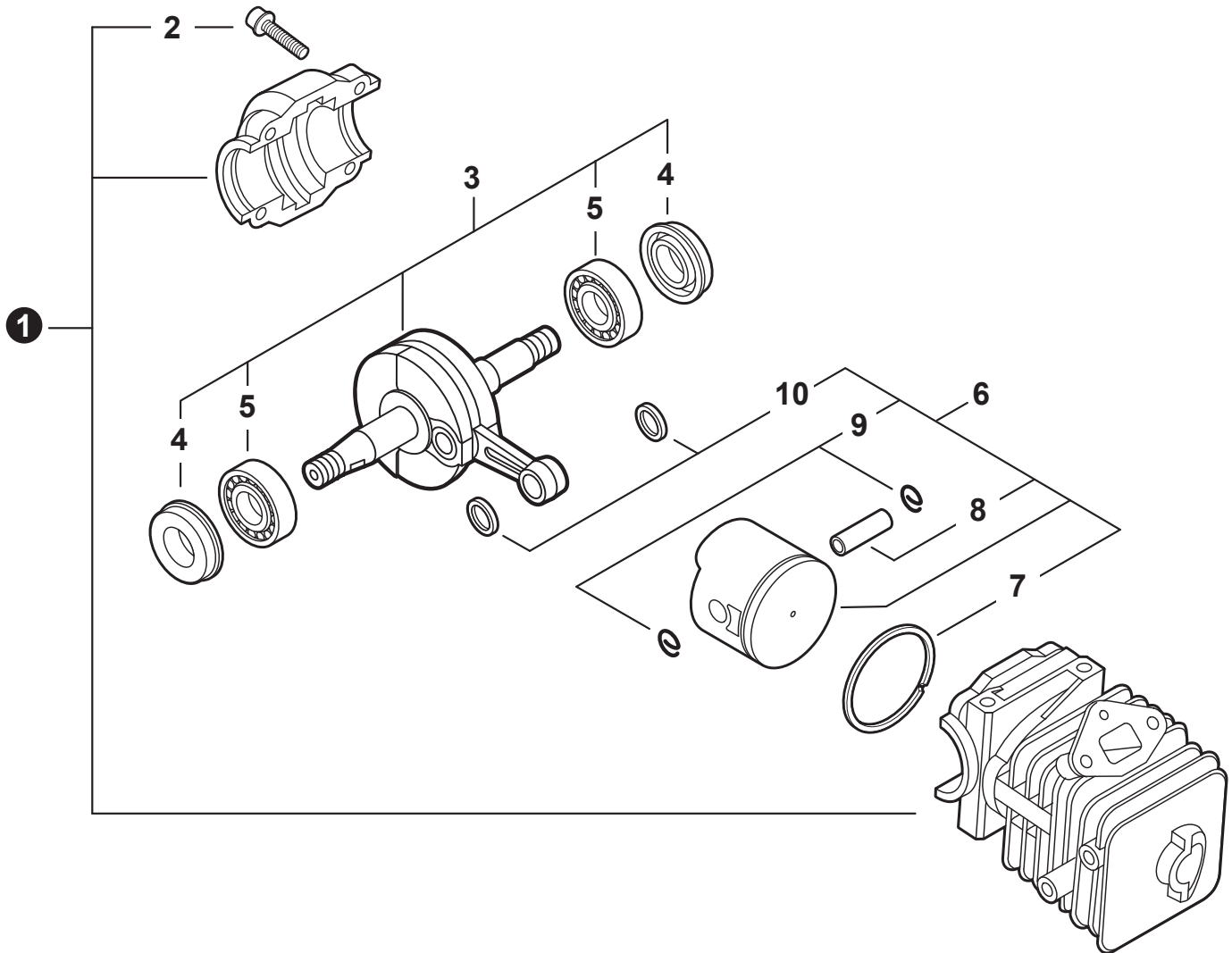
26.9 cc

SERIAL NUMBER
NÚMERO DE SERIE

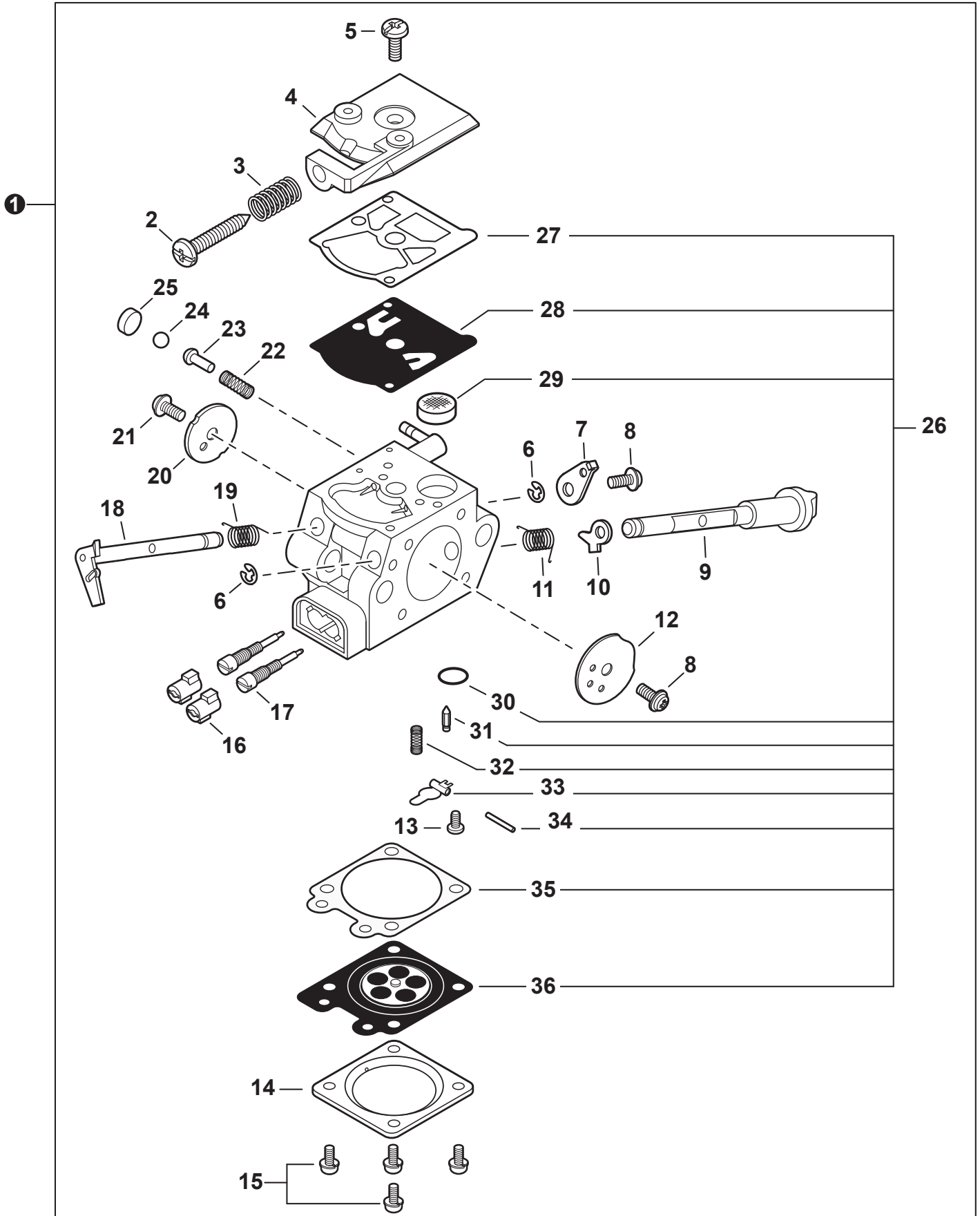
C94912001001 - C94912999999

P/N 99922238413
REVISED 06/17/25

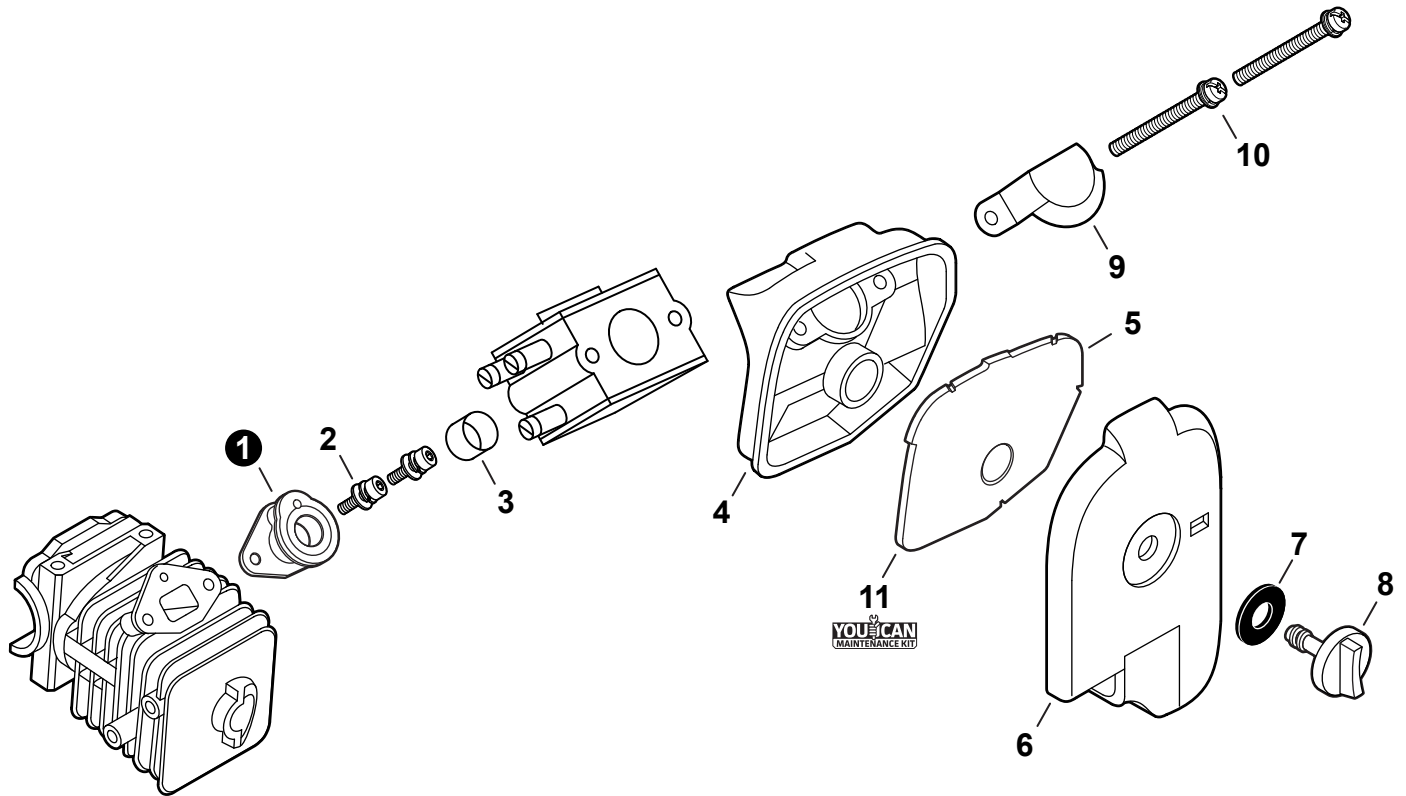
Engine	3
Motor	
Carburetor	4
Carburador	
Carburetor	5
Carburador	
Intake	6
Admisión	
Exhaust	7
Escape	
Ignition	8
Encendido	
Recoil Starter	9
Arrancador Autorretráctil	
Fuel System	10
Sistema de combustible	
Oil System	11
Sistema de aceite	
Engine Cover	12
Cubierta del motor	
Chain Brake	13
Freno de cadena	
Handles, Throttle Control	14
Mangos, Control del Acelerador	
Handles, Throttle Control	15
Mangos, Control del Acelerador	
Clutch	16
Embrague	
Labels	17
Etiquetas	
Chain, Guide Bar	18
Cadena, Guía de barra	
Tools	19
Herramientas	
Maintenance Kits	19
Juegos de mantenimiento	
Bulk Pipe	19
Tubo al por mayor	
Bulk Starter Rope	19
Cuerda del arrancador al por mayor	



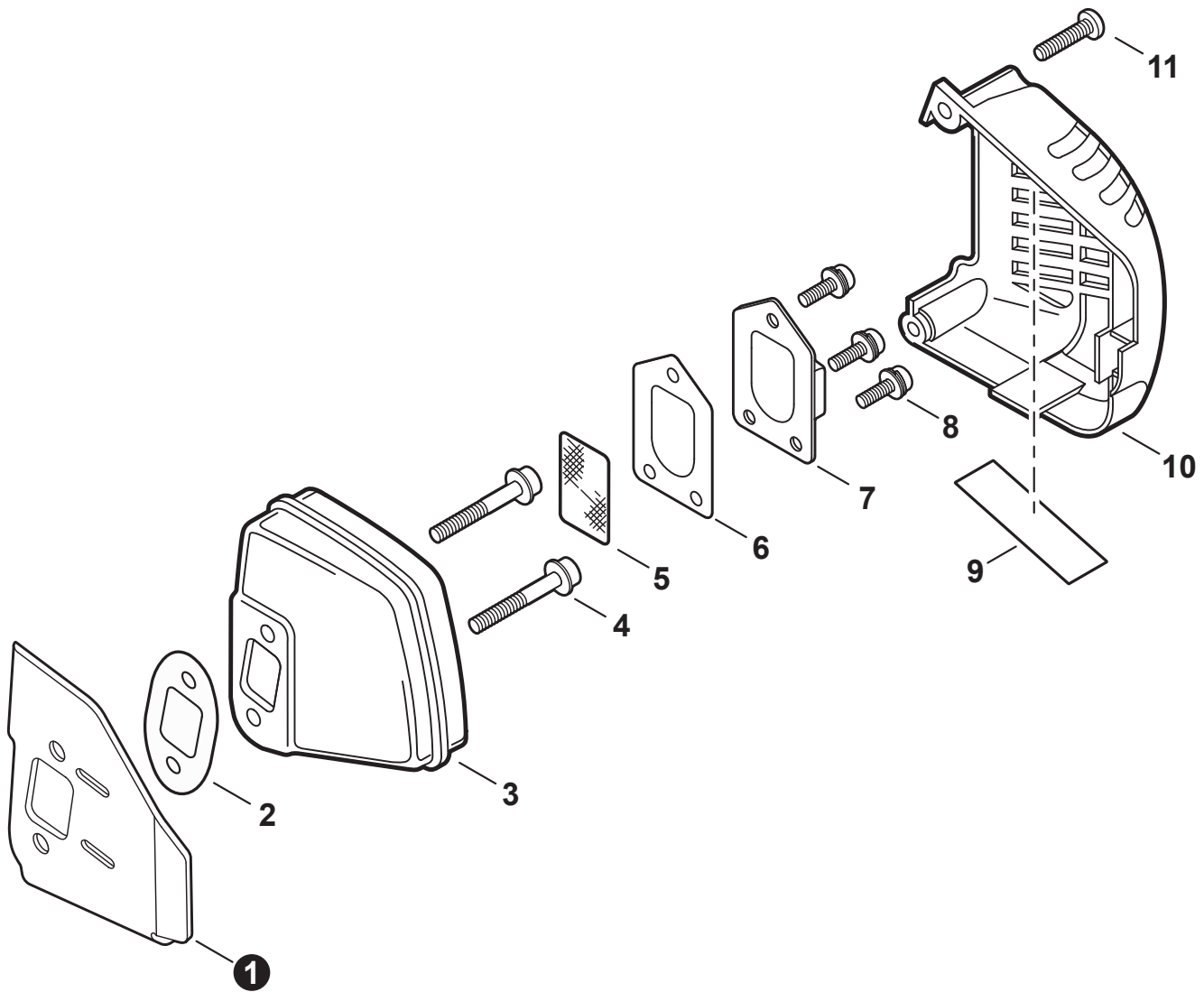
NO.	PART NUMBER	QTY.	DESCRIPTION	DESCRIPCIÓN
1	P021044050	1	CYLINDER KIT	JUEGO DE CILINDRO
2	90016205022	4	+BOLT 5x22	+PERNO 5x22
3	P100000820	1	CRANKSHAFT ASSY	MONTAJE DE CIGÜEÑAL
4	V505000001	2	+SEAL, OIL	+SELLO DE ACEITE
5	90080036001	2	+BEARING, BALL 6001	+COJINETE DE BOLAS 6001
6	P021044060	1	PISTON KIT	JUEGO DE PISTÓN
7	A101000630	1	+RING, PISTON	+ANILLO DEL PISTÓN
8	10001322330	1	+PIN, PISTON	+PASADOR DEL PISTÓN
9	10001504630	2	+RING, SNAP	+ANILLO RETENEDOR
10	10001411520	2	+WASHER, THRUST	+ARANDELA DE EMPUJE



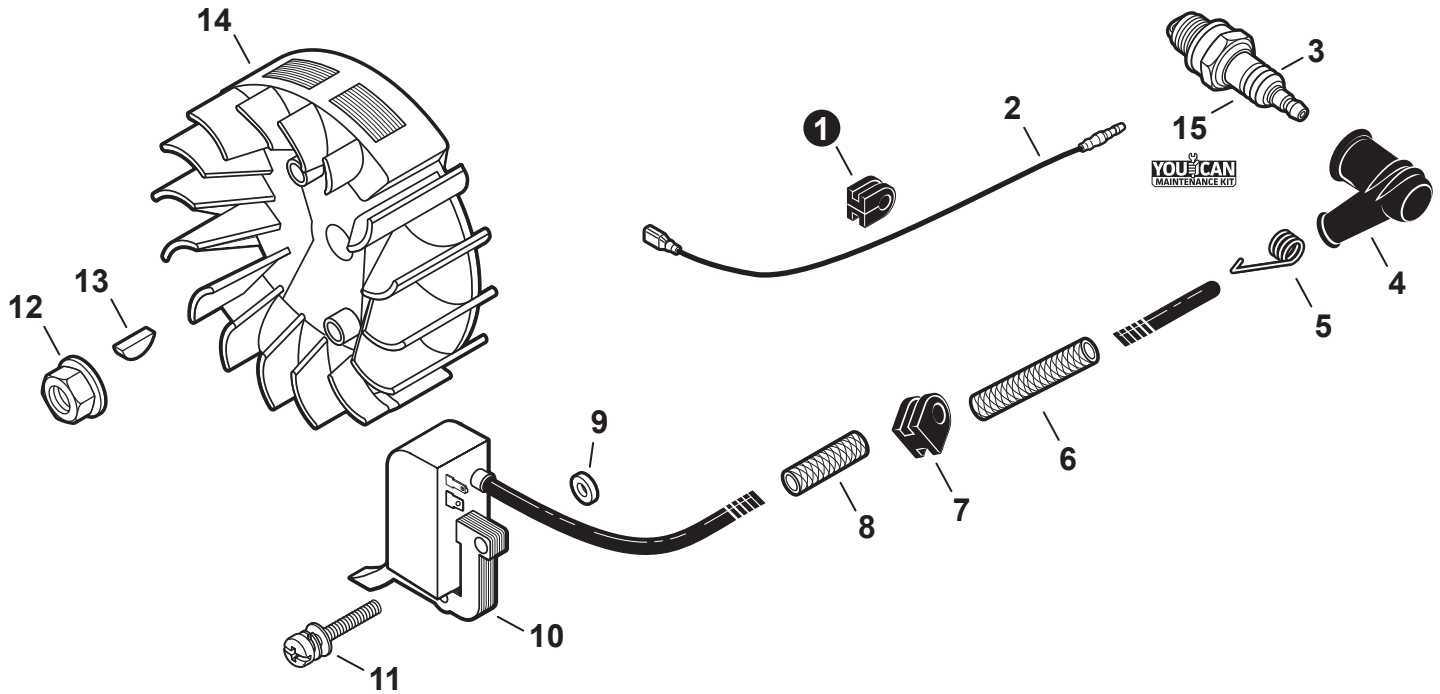
NO.	PART NUMBER	QTY.	DESCRIPTION	DESCRIPCIÓN
1	A021004141	1	CARBURETOR WT-1072	CARBURADOR WT-1072
2	12313404260	1	+SCREW, IDLE ADJUST	+TORNILLO PARA AJUSTAR EL RALENTI
3	12313304260	1	+SPRING, IDLE ADJUST	+RESORTE PARA AJUSTAR EL RALENTÍ
4	12312424430	1	+COVER, FUEL PUMP	+TAPA DE LA BOMBA DE COMBUSTIBLE
5	12311003930	1	+SCREW	+TORNILLO
6	12312715030	2	+E-RING	+RETENEDOR TIPO "E"
7	P003000380	1	+LEVER, THROTTLE	+PALANCA DE ACELERADOR
8	12311438830	2	+SCREW	+TORNILLO
9	P003004790	1	+SHAFT ASSY, CHOKE	+MONTAJE DE EJE DEL ESTRANGULADOR
10	P003001510	1	+LEVER, FAST IDLE	+PALANCA DE RALENTÍ RÁPIDO
11	P003004780	1	+SPRING	+RESORTE
12	P003000410	1	+VALVE, CHOKE	+VÁLVULA ESTRANGULADOR
13	12313903930	1	+SCREW, METERING LEVER PIN	+TORNILLO PASADOR DE PALANCA DE MEDICIÓN
14	12314203930	1	+COVER, METERING DIAPHRAGM	+TAPA DE DIAFRAGMA DE MEDICIÓN
15	12313002960	4	+SCREW	+TORNILLO
16	P003000010	2	+CAP, LIMITER	+PROTECTOR DE TORNILLO
17	P003004820	2	+NEEDLE, MIXTURE	+AGUJA DE REGULACION
18	P003005240	1	+SHAFT ASSY, THROTTLE	+MONTAJE DE EJE ACELERADOR
19	12311337530	1	+SPRING, THROTTLE RETURN	+RESORTE DEL ACELERADOR
20	12311605960	1	+VALVE, THROTTLE	+VÁLVULA DEL ACELERADOR
21	P003002380	1	+SCREW	+TORNILLO
22	12318609660	1	+SPRING, START VALVE	+RESORTE
23	12318509660	1	+PISTON ASSY	+MONTAJE DE PISTÓN
24	12313609660	1	+BALL	+BOLA
25	P003005090	1	+PLUG	+TAPÓN
26	P033000020	1	+REPAIR KIT, CARBURETOR	+JUEGO DE REPARACIÓN DE CARBURADOR
27		1	++GASKET, FUEL PUMP	++EMPAQUETADURA DE LA BOMBA DE COMBUSTIBLE
28		1	++DIAPHRAGM, PUMP	++DIAFRAGMA DE LA BOMBA
29		1	++SCREEN, FUEL INLET	++MALLA FILTRADORA
30		1	++PLUG, WELCH	++TAPÓN WELCH
31		1	++VALVE, INLET NEEDLE	++VÁLVULA REGULADORA
32		1	++SPRING, METERING LEVER	++RESORTE PALANCA DE MEDICIÓN
33		1	++LEVER, METERING	++PALANCA DE MEDICIÓN
34		1	++PIN, METERING LEVER	++PASADOR DE PALANCA DE MEDICIÓN
35		1	++GASKET, METERING DIAPHRAGM	++EMPAQUETADURA DE DIAFRAGMA DE MEDICIÓN
36		1	++DIAPHRAGM, METERING	++DIAFRAGMA DE MEDICIÓN



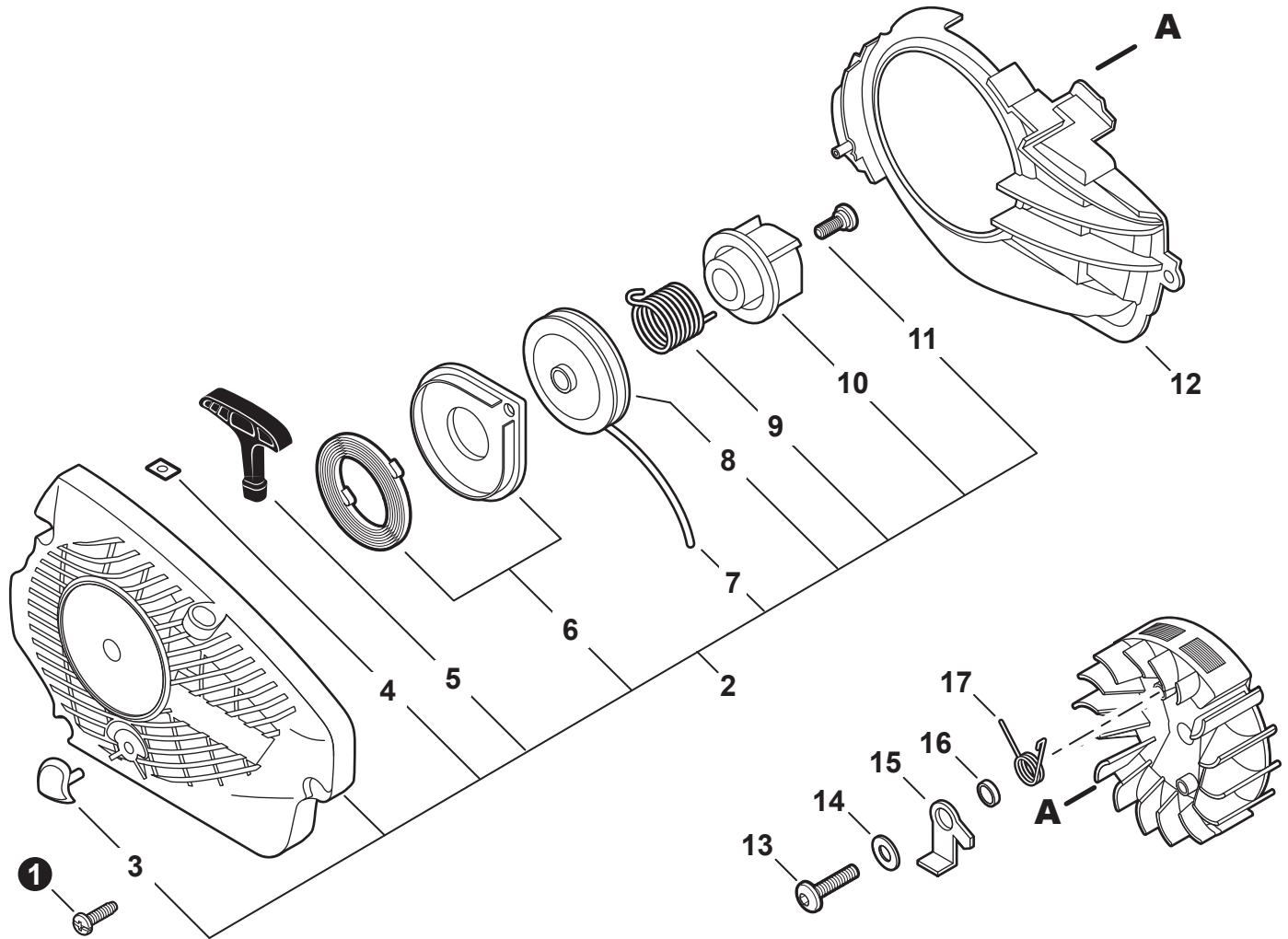
NO.	PART NUMBER	QTY.	DESCRIPTION	DESCRIPCIÓN
1	A202000001	1	BELLOWS, INTAKE	FUELLE DE ADMISIÓN
2	90016204012	2	BOLT 4x12	PERNO 4x12
3	V358000021	1	COLLAR 14	COLLAR 14
4	A225000025	1	CASE, AIR FILTER	CAJA DEL FILTRO DE AIRE
5	A226000051	1	FILTER, AIR	FILTRO DE AIRE
6	A232000061	1	COVER, AIR FILTER	CUBIERTA DEL FILTRO DE AIRE
7	13192502310	1	CUSHION	AMORTIGUADOR
8	A235000040	1	THUMBSCREW	TORNILLO DE OREJETAS
9	A244000000	1	PLATE, PREVENT	PLACA DE PREVENCIÓN
10	90023805050	2	SCREW 5x50	TORNILLO 5x50
11	90178Y	1	TUNE-UP KIT - YOUCAN™	JUEGO DE PUESTA A PUNTO - YOUCAN™



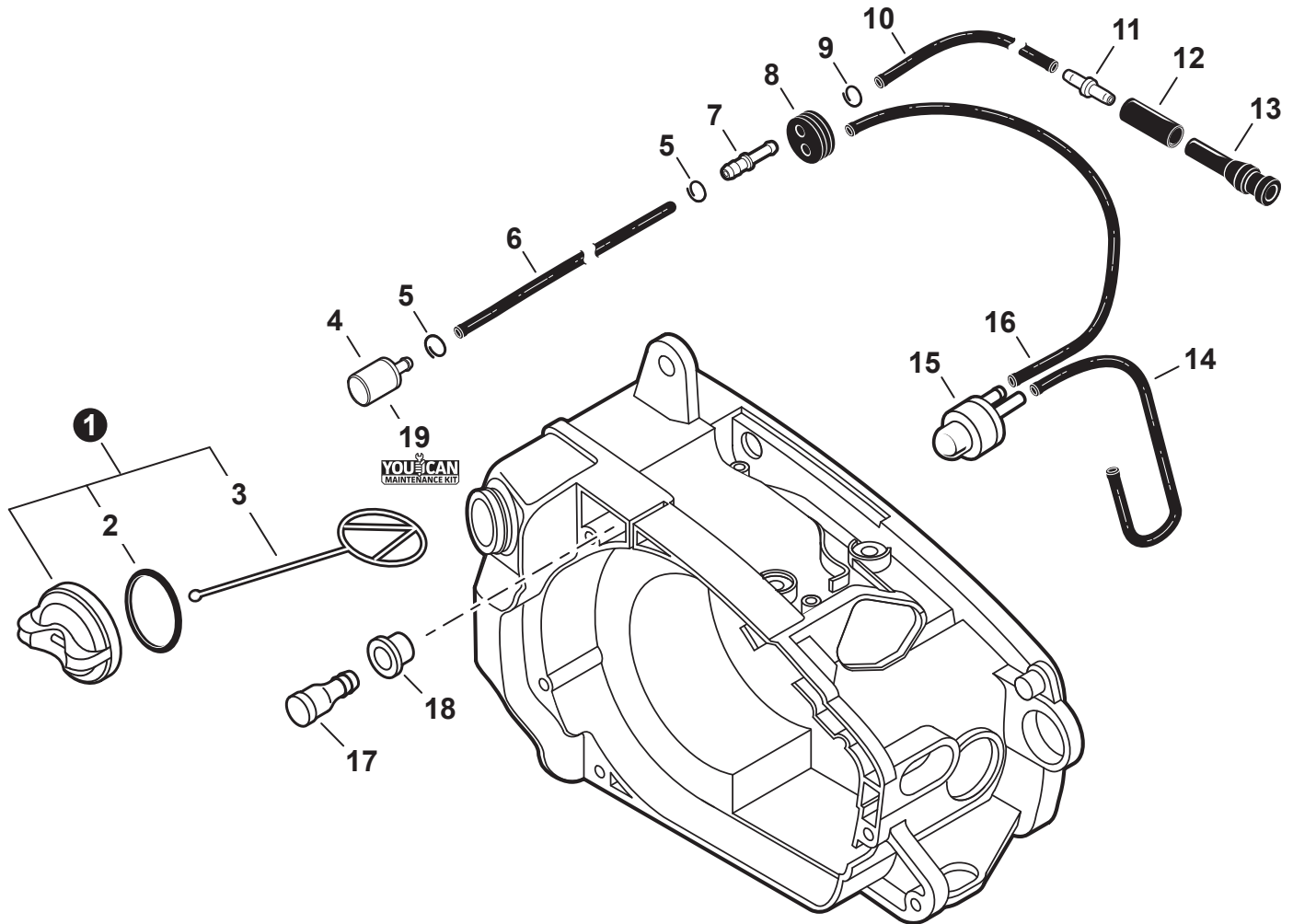
NO.	PART NUMBER	QTY.	DESCRIPTION	DESCRIPCIÓN
1	A312000060	1	HEAT SHIELD, EXHAUST	PROTECTOR TÉRMICO DEL ESCAPE
2	V104001860	1	GASKET, EXHAUST	EMPAQUETADURA DE ESCAPE
3	A300001642	1	MUFFLER	SILENCIADOR
4	9110705045	2	BOLT, FLANGE HSH 5x45	PERNO DE BRIDA 5x45
5	A310000420	1	SCREEN, SPARK ARRESTER	SUPRESOR DE CHISPAS
6	V104001850	1	GASKET, EXHAUST	EMPAQUETADURA DE ESCAPE
7	A313001970	1	GUIDE, EXHAUST	GUÍA DE ESCAPE
8	90024204008	3	SCREW 4x8	TORNILLO 4x8
9	V341000180	1	SHIELD, HEAT	PROTECTOR TÉRMICO
10	A320001030	1	COVER, MUFFLER	CUBIERTA DEL SILENCIADOR
11	90025304016	2	SCREW 4x16	TORNILLO 4x16



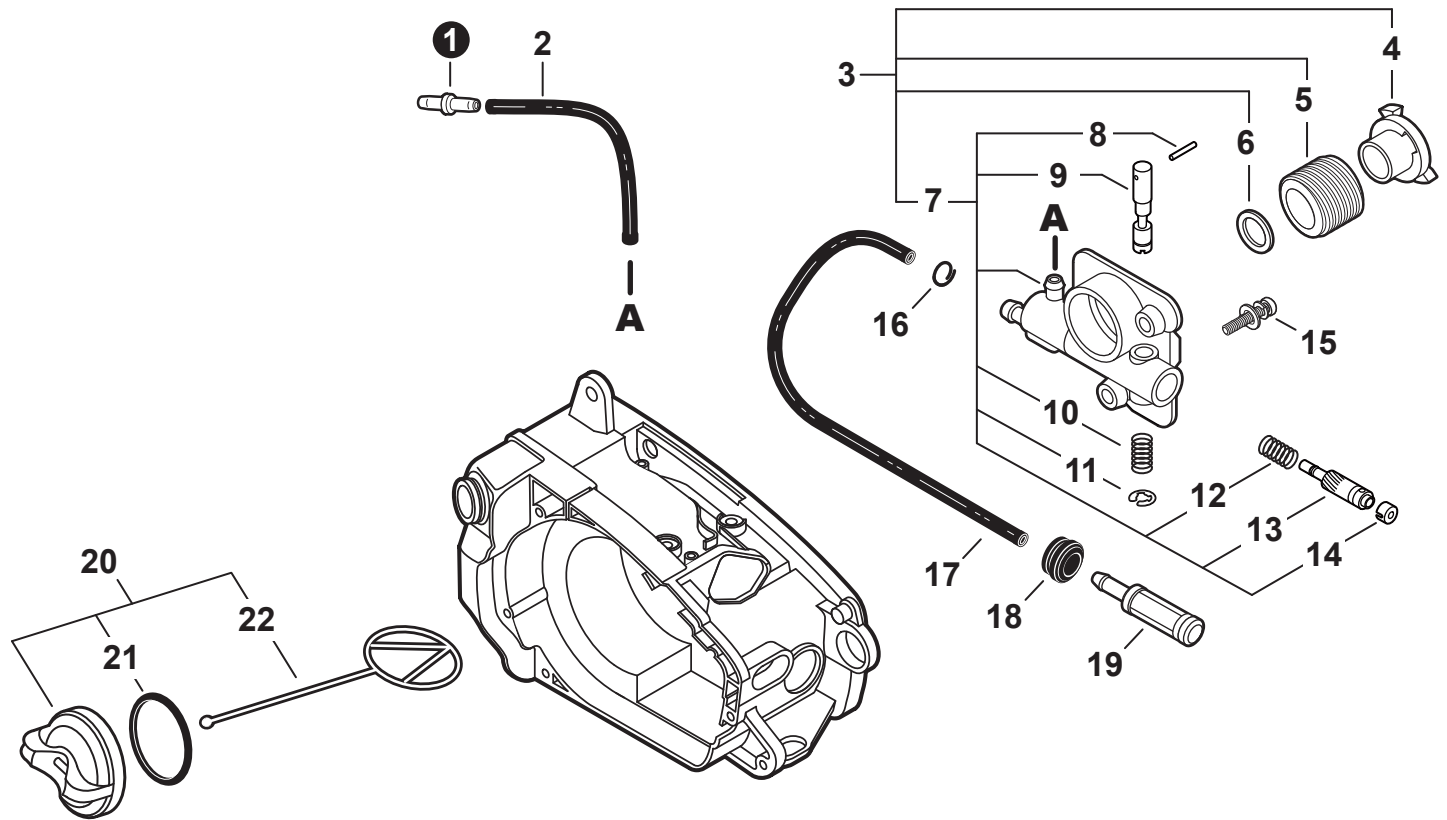
NO.	PART NUMBER	QTY.	DESCRIPTION	DESCRIPCIÓN
1	15611407320	1	GROMMET	OJAL
2	V485000140	1	LEAD - IGNITION	CABLE DE ENCENDIDO
3	A425000000	1	SPARK PLUG - BPMR8Y	BUJÍA - BPMR8Y
4	A427000013	1	CAP, SPARK PLUG	TAPA DE BUJÍA
5	A426000010	1	TERMINAL, SPARK PLUG	TERMINAL DE BUJÍA
6	V475003550	1	TUBE, INSULATOR 7x8.6x47	TUBO AISLANTE 7x8.6x47
7	15611004920	1	GROMMET	OJAL
8	V475001900	1	TUBE, INSULATOR 7x8.6x30	TUBO AISLANTE 7x8.6x30
9	15011716430	2	WASHER 5.2x12x3	ARANDELA 5.2x12x3
10	A411002250	1	COIL, IGNITION	BOBINA DE ENCENDIDO
11	90023805018	2	SCREW 5x18	TORNILLO 5x18
12	90051500008	1	NUT, FLANGE M8	TUERCA-BRIDA M8
13	10014212330	1	KEY, WOODRUFF	CHAVETA WOODRUFF
14	A409001130	1	FLYWHEEL	VOLANTE
15	90178Y	1	TUNE-UP KIT - YOUCAN™	JUEGO DE PUESTA A PUNTO - YOUCAN™



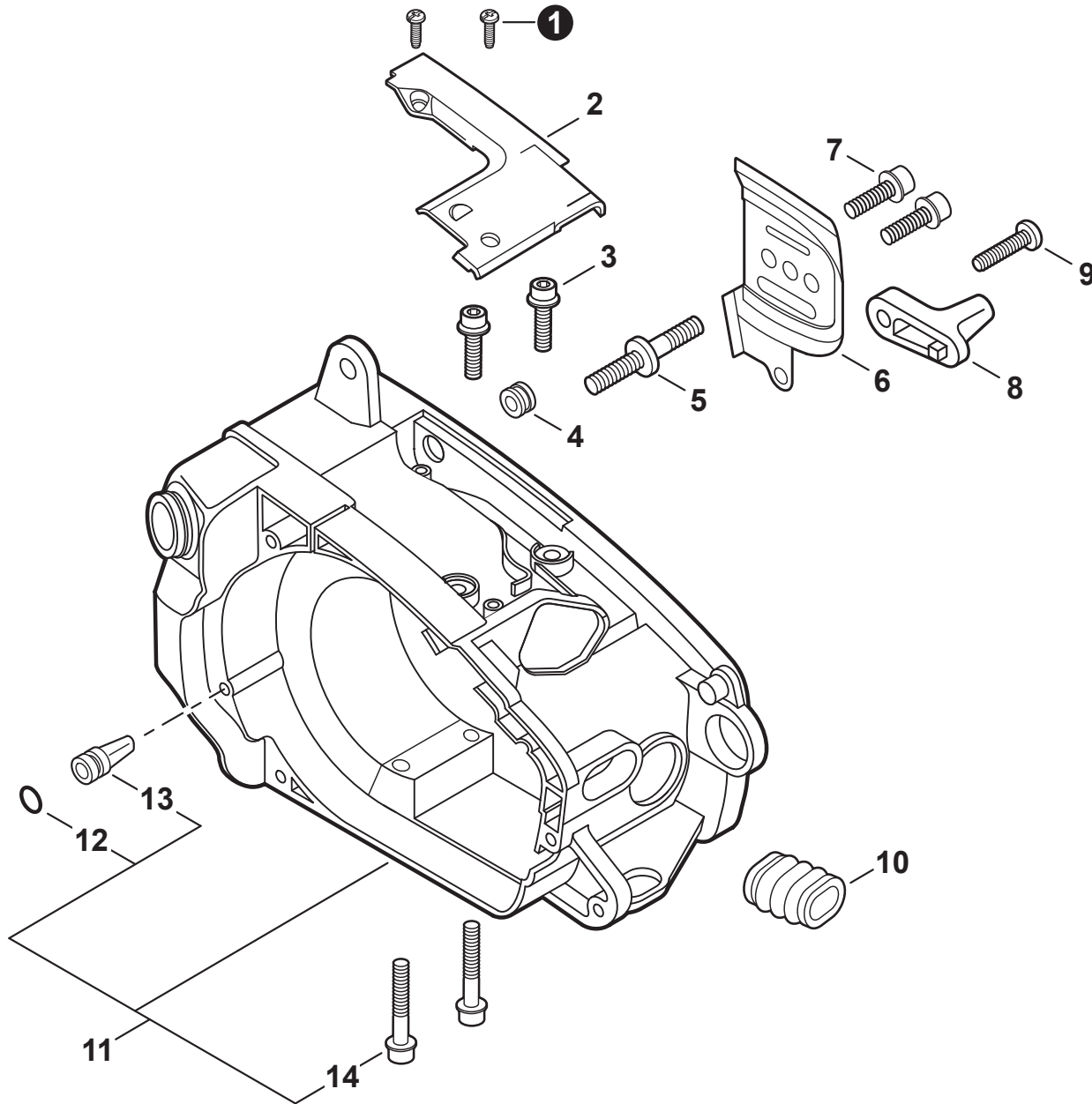
NO.	PART NUMBER	QTY.	DESCRIPTION	DESCRIPCIÓN
1	90025604016	3	SCREW 4x16	TORNILLO 4x16
2	A051002540	1	STARTER ASSY, RECOIL	MONTAJE DE ARRANCADOR AUTORRETRÁCTIL
3	V162000150	1	+PLUG	+TAPÓN
4	P022037670	1	+RETAINER, ROPE	+RETENEDOR DE CUERDA
5	P022001320	1	+GRIP, STARTER	+AGARRE DEL ARRANCADOR
6	P022001330	1	+SPRING KIT, RECOIL	+MONTAJE DE RESORTE RECULAR
7	P022006220	1	+ROPE, STARTER	+CUERDA DEL ARRANCADOR
8	A506000460	1	+REEL, ROPE	+CARRETE DE CUERDA
9	V452001320	1	+SPRING, TORSION	+RESORTE DE TORSIÓN
10	A507000110	1	+PAWL CATCHER	+RECEPTOR DE TRINQUETE
11	V253000310	1	+SCREW 5	+TORNILLO 5
12	A172002040	1	COVER, FAN	CUBIERTA DE VENTILADOR
13	V203000080	2	BOLT 5x14	PERNO 5x14
14	90060300005	2	WASHER 5.5x12x0.8	ARANDELA 5.5x12x0.8
15	A514000020	2	PAWL	TRINQUETE
16	17724704630	2	SPACER 5.2x8x2.1	ESPACIADOR 5.2x8x2.1
17	V452000030	2	SPRING, TORSION	RESORTE DE TORSIÓN



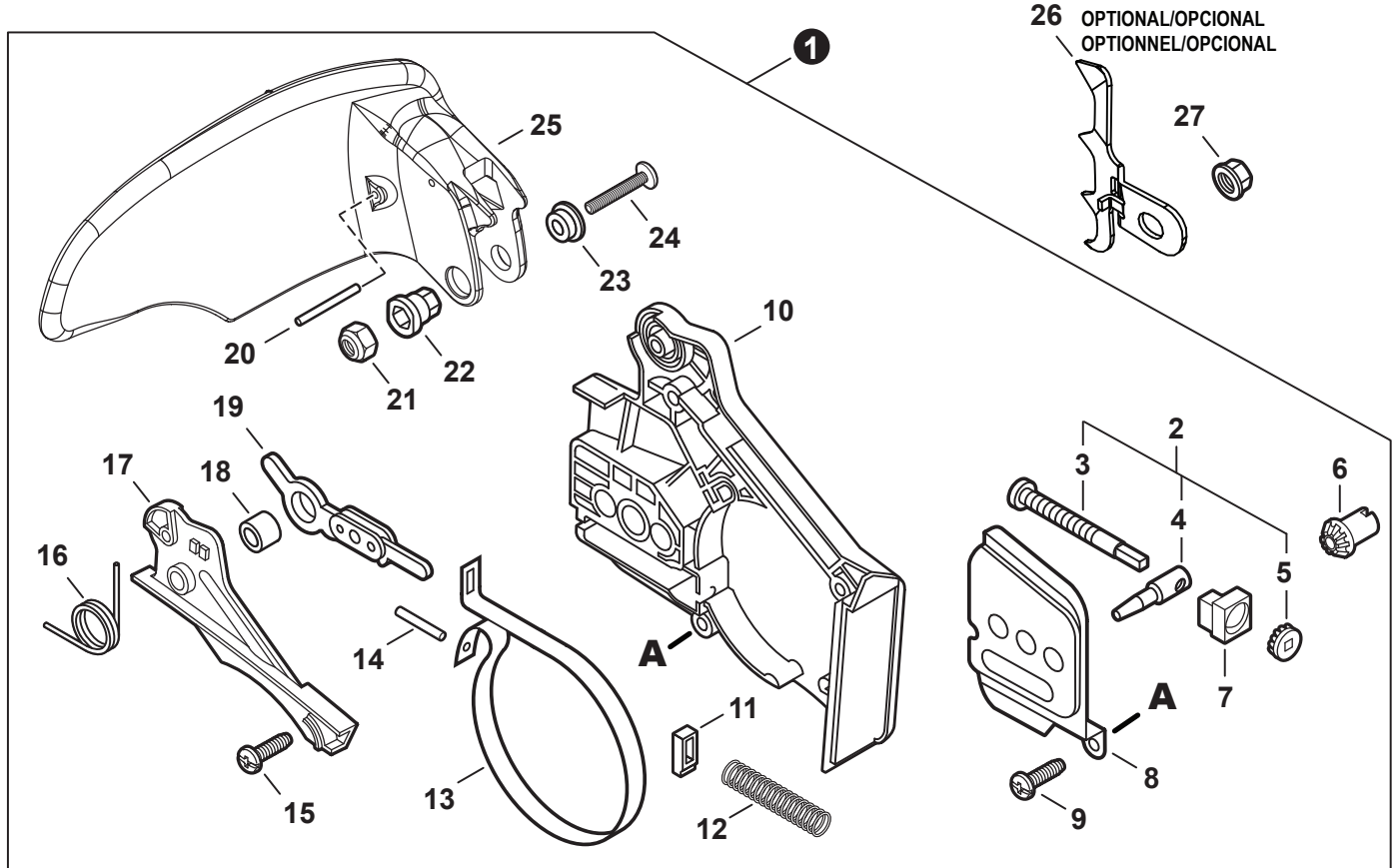
NO.	PART NUMBER	QTY.	DESCRIPTION	DESCRIPCIÓN
1	P021038080	1	CAP ASSY, FUEL - ORANGE	MONTAJE DE TAPA DE COMBUSTIBLE - NARANJA
2	V581000590	1	+O-RING	+JUNTA TÓRICA
3	A365000050	1	+CONNECTOR, CAP L= 60 MM	+CONECTOR DE TAPA L= 60 MM
4	A369000470	1	FILTER, FUEL	FILTRO DE COMBUSTIBLE
5	V490001240	2	CLIP 6	SUJETADOR 6
6	V471003811	1	PIPE 3x5x75	TUBO 3x5x75
7	V186000520	1	CONNECTOR, PIPE 5x3.5	CONECTOR DE TUBO 5x3.5
8	13211544331	1	GROMMET, FUEL	OJAL DE COMBUSTIBLE
9	V490001271	1	CLIP 5	SUJETADOR 5
10	V471003801	1	PIPE 3x5x145	TUBO 3x5x145
11	V186000510	1	CONNECTOR, PIPE	CONECTOR DE TUBO
12	V475007371	1	TUBE 6.5x8.5x18	TUBO 6.5x8.5x18
13	V470001942	1	PIPE, FUEL 10x6x32	TUBO DE COMBUSTIBLE 10x6x32
14	V471001262	1	PIPE, FUEL 2.4x5x153 BLACK	TUBO DE COMBUSTIBLE 2.4x5x153 NEGRO
15	12318139130	1	BULB, PURGE	BULBO DE PURGA
16	V471001252	1	PIPE 2.4x5x258	TUBO 2.4x5x258
17	13130056431	1	VENT ASSY	VÁLVULA DE RESPIRADERO
18	V137000001	1	GROMMET, FUEL	OJAL DE COMBUSTIBLE
19	90178Y	1	TUNE-UP KIT - YOUCAN™	JUEGO DE PUESTA A PUNTO - YOUCAN™



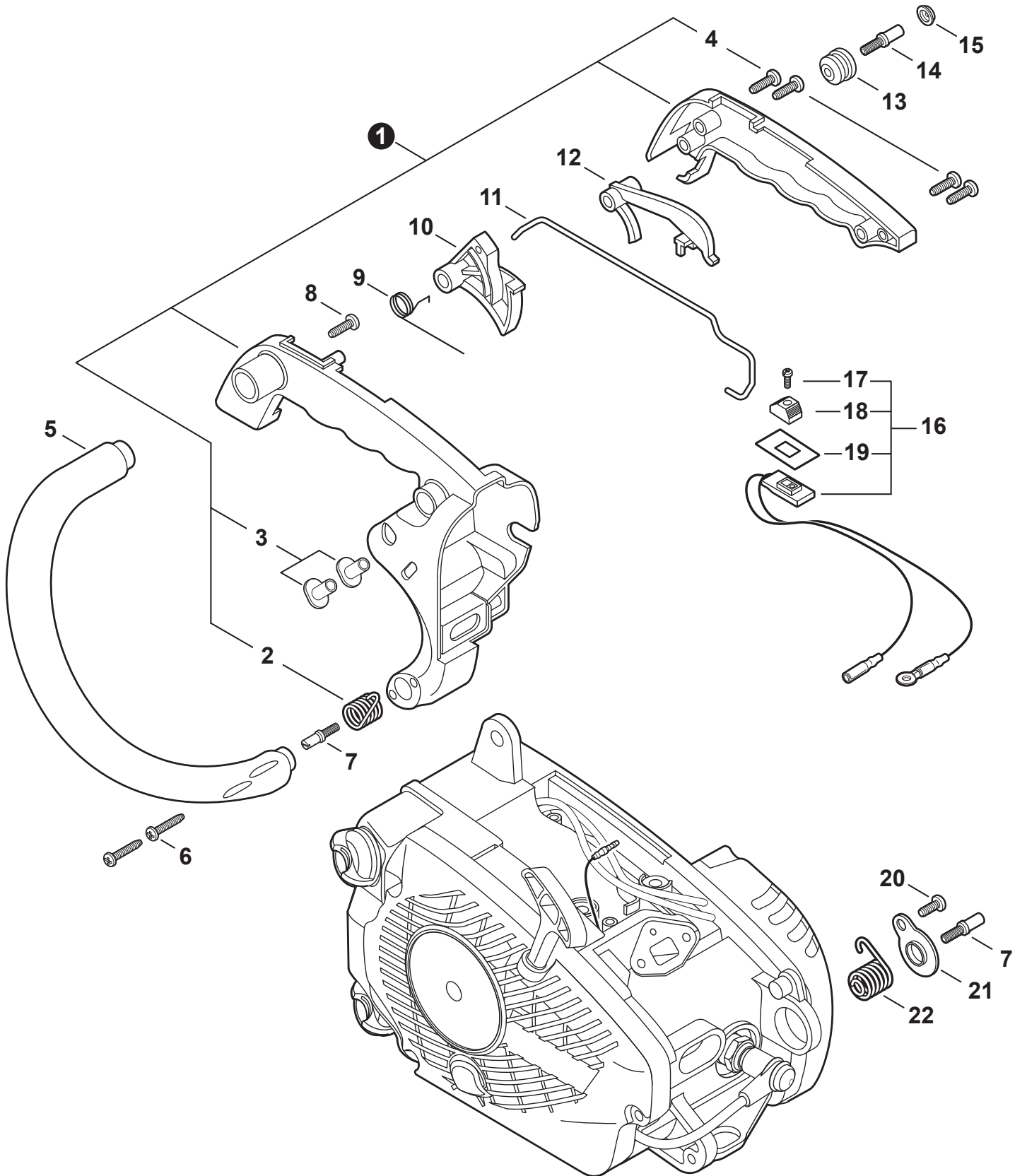
NO.	PART NUMBER	QTY.	DESCRIPTION	DESCRIPCIÓN
1	V187000010	1	CONNECTOR, PIPE	CONECTOR DE TUBO
2	13201211961	1	PIPE, 3x6x45 BLACK	TUBO 3x6x45 NEGRO
3	P021010890	1	AUTO-OILER ASSY	MONTAJE DE ENGRASADOR AUTOMÁTICO
4	V356000290	1	+COLLAR 10	+COLLAR 10
5	V652000030	1	+GEAR, WORM	+ENGRANAJE DE TORNILLO SIN FIN
6	V308000030	1	+WASHER 10.5x17.4x1.8	+ARANDELA 10.5x17.4x1.8
7	C022000020	1	+AUTO-OILER	+ENGRASADOR AUTOMÁTICO
8	P003002180	1	++PIN, SPRING	++PASADOR ÉLASTICO
9	P003001370	1	++ADJUSTER, OILER	++AJUSTADOR DE ENGRASADOR
10	43701537330	1	++SPRING	++RESORTE
11	12312715030	1	++E-RING	++RETENEDOR TIPO "E"
12	43701938330	1	++SPRING	++RESORTE
13	43702437330	1	++PLUNGER ASSY	++MONTAJE DE ÉMBOLO
14	43706238330	1	++CAP, OIL PUMP	++TAPA DE BOMBA DE ACEITE
15	90023804012	2	SCREW 4x12	TORNILLO 4x12
16	V490001230	1	CLIP 6.5 MM	SUJETADOR 6.5 MM
17	13201022131	1	PIPE, FUEL 3x6x150	TUBO DE COMBUSTIBLE 3x6x150
18	13211501462	1	GROMMET	OJAL
19	P100001900	1	FILTER, OIL	FILTRO DE ACEITE
20	P021005581	1	CAP ASSY - BLACK	MONTAJE DE TAPA NEGRO
21	90072000018	1	+O-RING 18	+JUNTA TÓRICA 18
22	A365000050	1	+CONNECTOR, CAP L= 60 MM	+CONECTOR DE TAPA L= 60 MM



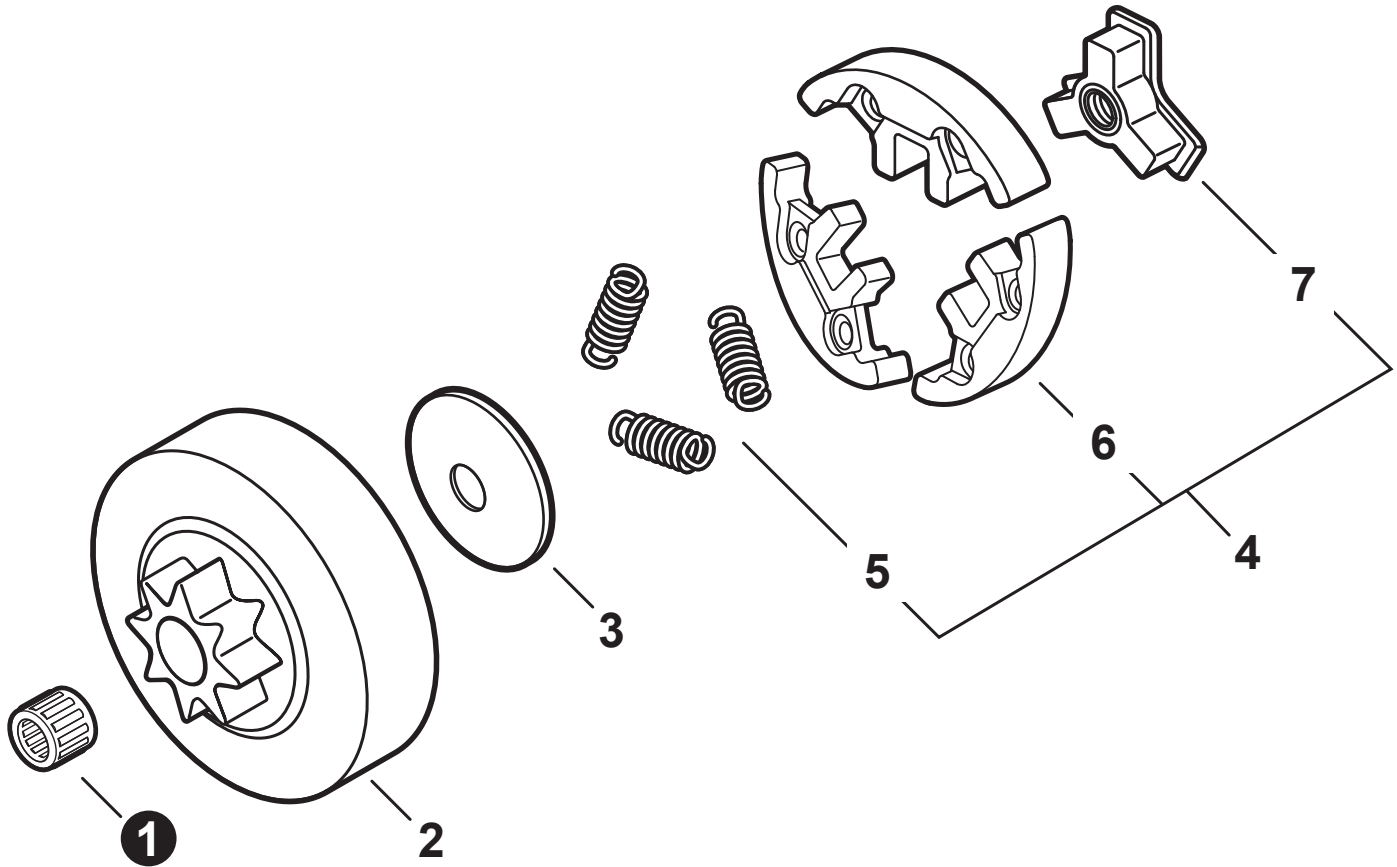
NO.	PART NUMBER	QTY.	DESCRIPTION	DESCRIPCIÓN
1	90025304012	2	SCREW 4x12	TORNILLO 4x12
2	A127000021	1	COVER, DUST	CUBIERTA ANTIPOLVO
3	90016205018	2	BOLT 5x18	PERNO 5x18
4	16391130130	1	PLUG	TAPÓN
5	V225000400	1	BOLT, STUD 8	PERNO PRISIONERO 8
6	C305000023	1	PLATE, GUIDE - INNER	PLACA GUÍA - INTERNA
7	V202000011	2	BOLT 4x12	PERNO 4x12
8	43302635430	1	CATCHER, CHAIN	CAPTOR DE CADENA
9	90025305020	1	SCREW, TAPPING 5x20	TORNILLO ROSCADO 5x20
10	A239000000	1	BELLOWS, INTAKE	FUELLE DE ADMISIÓN
11	P021003439	1	COVER, ENGINE	CUBIERTA DE MOTOR
12	90072400004	1	+O-RING S-4	+JUNTA TÓRICA S-4
13	43611413930	1	+VENT ASSY	+VÁLVULA DE RESPIRADERO
14	90010605025	2	+BOLT 5x25	+PERNO 5x25



NO.	PART NUMBER	QTY.	DESCRIPTION	DESCRIPCIÓN
1	P021056000	1	BRAKE ASSY, CHAIN	MONTAJE DE FRENO DE CADENA
2	P021000063	1	+TENSIONER KIT, CHAIN	+KIT DE TENSOR DE CADENA
3	V203000021	1	++SCREW, CHAIN TENSION	++TORNILLO DEL TENSOR DE CADENA
4	C309000030	1	++TENSIONER, CHAIN	++TENSOR DE CADENA
5	V651000011	1	++GEAR, BEVEL	++ENGRANAJE CÓNICO
6	V651000001	1	+GEAR, BEVEL	+ENGRANAJE CÓNICO
7	V355000800	1	+COLLAR 8	+COLLAR 8
8	C305000031	1	+PLATE, GUIDE - OUTER	+PLACA GUÍA - EXTERNO
9	90025304012	1	+SCREW 4x12	+TORNILLO 4x12
10	C300000173	1	+GUARD, SPROCKET	+CUBIERTA DEL PIÑÓN
11	V376000450	1	+GUIDE	+GUÍA
12	V450000070	1	+SPRING, COMPRESSION	+RESORTE DE COMPRESIÓN
13	C328000020	1	+BAND, BRAKE	+BANDA DE FRENO
14	9305030098	1	+PIN, SPRING 3x9.8	+PASADOR ELÁSTICO 3x9.8
15	90025304012	2	+SCREW 4x12	+TORNILLO 4x12
16	V452000110	1	+SPRING, TORSION	+RESORTE DE TORSIÓN
17	C345000114	1	+COVER, BRAKE	+CUBIERTA DE FRENO
18	43311635430	1	+SPACER 8x12x9	+ESPACIADOR 8x12x9
19	C334000060	1	+CONNECTOR, BRAKE	+CONECTOR DE FRENO
20	90033030260	2	+PIN 3x26	+PASADOR 3x26
21	90056250005	1	+NUT, LOCK M5	+CONTRATUERCA M5
22	V353000060	1	+COLLAR 5	+COLLAR 5
23	43316739130	1	+COLLAR 5.3x10x13xL5	+COLLAR 5.3x10x13xL5
24	9131805032	1	+SCREW 5x32	+TORNILLO 5x32
25	C320000670	1	+BRAKE, CHAIN	+FRENO DE CADENA
26	C304000070	1	SPIKE, BUMPER	PARAGOLPES CON PÚAS
27	V265000200	1	NUT, FLANGE M8x1.25	TUERCA-BRIDA M8x1.25



NO.	PART NUMBER	QTY.	DESCRIPTION	DESCRIPCIÓN
1	P021001965	1	HANDLE SET, REAR	JUEGO DE MANGO TRASERO
2	V450000340	1	+SPRING, COMPRESSION	+RESORTE DE COMPRESIÓN
3	13002033330	2	+NUT	+TUERCA
4	90025604016	4	+SCREW 4x16	+TORNILLO 4x16
5	C400000050	1	HANDLE, FRONT	MANGO DELANTERO
6	90025604016	2	SCREW 4x16	TORNILLO 4x16
7	V202000000	2	BOLT 4x12	PERNO 4x12
8	90025305020	1	SCREW, TAPPING 5x20	TORNILLO ROSCADO 5x20
9	V452000010	1	SPRING, TORSION	RESORTE DE TORSIÓN
10	C450000010	1	TRIGGER, THROTTLE	GATILLO DEL ACELERADOR
11	C454000051	1	ROD, THROTTLE	VARILLA ACELERADOR
12	C460000002	1	LOCKOUT, THROTTLE	SEGURO DEL ACELERADOR
13	10092139131	1	CUSHION 4	AMORTIGUADOR 4
14	V202000020	1	BOLT 4x15	PERNO 4x15
15	10091815130	1	CAP, CUSHION	TAPA DE AMORTIGUADOR
16	A440000211	1	SWITCH, ON-OFF	INTERRUPTOR DE ENCENDIDO-APAGADO
17	90022003010	1	+SCREW 3x10	+TORNILLO 3x10
18	16341049231	1	+KNOB, SWITCH - ORANGE	+BOTÓN DE INTERRUPTOR - NARANJA
19	89015712330	1	+LABEL - SWITCH	+ETIQUETA - INTERRUPTOR
20	90025304012	1	SCREW 4x12	TORNILLO 4x12
21	V150003810	1	PLATE, EYE	PLACA
22	V450000080	1	SPRING, COMPRESSION	RESORTE DE COMPRESIÓN



NO.	PART NUMBER	QTY.	DESCRIPTION	DESCRIPCIÓN
1	V555000170	1	BEARING, NEEDLE 10	COJINETE DE AGUJAS 10
2	A556000092	1	DRUM, CLUTCH	TAMBOR DE EMBRAGUE
3	A551000010	1	PLATE, CLUTCH	PLACA DE EMBRAGUE
4	A056000030	1	CLUTCH ASSY	MONTAJE DE EMBRAGUE
5	V451000150	3	+SPRING, CLUTCH	+RESORTE DEL EMBRAGUE
6	P021001950	1	+SHOE ASSY, CLUTCH	+MONTAJE DE ZAPATA DE EMBRAGUE
7	A552000020	1	+HUB, CLUTCH	+CUBO DEL EMBRAGUE



1

For use by tree service professionals only.
Pour une utilisation par les professionnels d'entretien des arbres seulement.

2



3



4



7

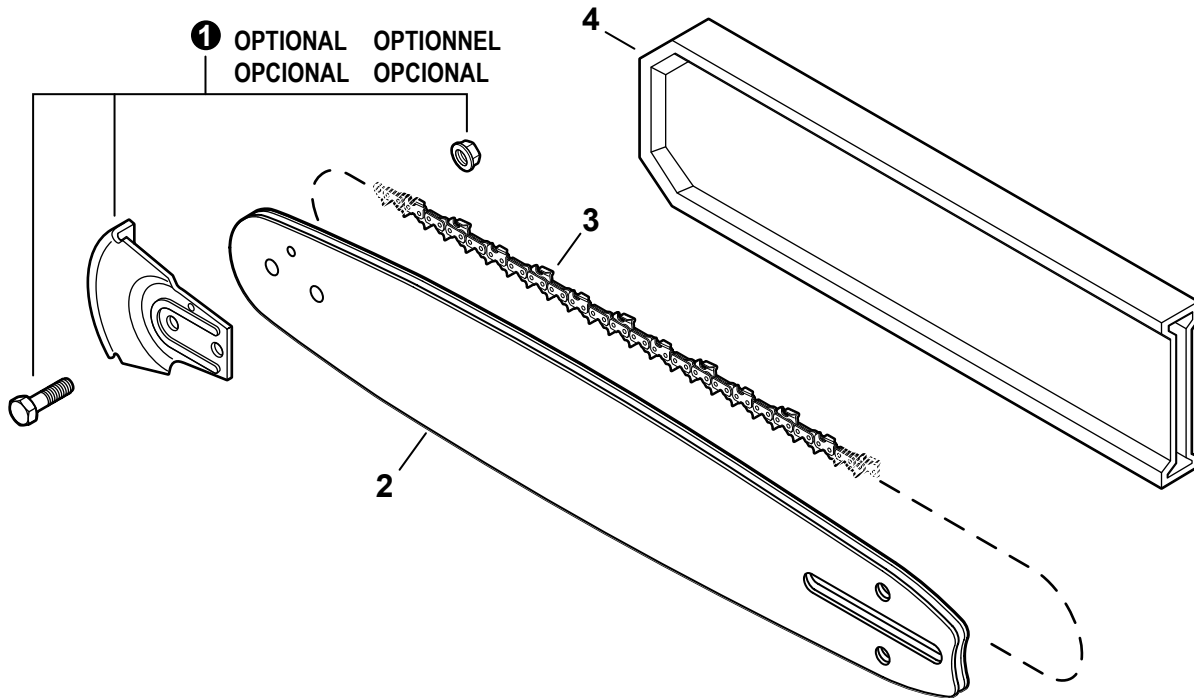


6

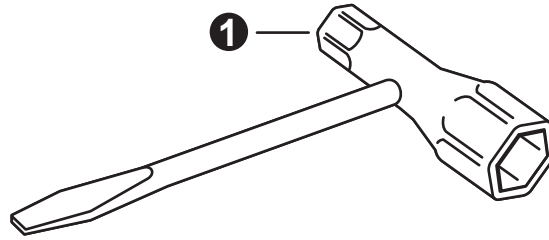
5

WARNING
Chain brake must be unlocked before removing or installing clutch cover. Improper cover installation can result in serious injury and cause severe damage to saw.
El freno de cadena debe ser desbloqueado antes de remover o de instalar la cubierta del embrague. La instalación incorrecta de la cubierta puede dar lugar a una lesión seria y causar daño a la sierra.
Le frein de chaîne doit être désengagé avant d'enlever ou d'installer le couvercle d'embrayage. Un couvercle d'embrayage installé incorrectement peut avoir de conséquences grave menant à des blessures et/ou des dommages à la scie à chaîne.

NO.	PART NUMBER	QTY.	DESCRIPTION	DESCRIPCIÓN
1	X505009340	1	LABEL - CAUTION	ETIQUETA DE PRECAUCIÓN
2	X505009350	1	LABEL - CAUTION - PROFESSIONALS ONLY	ETIQUETA DE PRECAUCIÓN - PROFESIONALES SOLAMENTE
3	X502000410	1	LABEL - STARTER - ECHO	ETIQUETA DE ARRANCADOR ECHO
4	X502000340	1	LABEL - ECHO	ETIQUETA ECHO
5	X505009760	1	LABEL - WARNING	ETIQUETA - ADVERTENCIA
6	X503010960	1	LABEL - MODEL CS-271T	ETIQUETA MODELO CS-271T
7	X505002310	1	LABEL - CAUTION - HOT	ETIQUETA DE PRECAUCIÓN CALIENTE



NO.	PART NUMBER	QTY.	DESCRIPTION	DESCRIPCIÓN
1	2894902	1	KICK GUARD™ KIT	KICK GUARD™ KIT
2	12A4CD3745C	1	GUIDE BAR, 12" MICRO-LITE PRO	BARRA DE GUÍA 30 CM MICRO-LITE PRO
2	12A0CD3745C	1	GUIDE BAR, 12" DOUBLE-GUARD	BARRA DE GUÍA 30 CM DOUBLE-GUARD
3	90PX45CQ	1	SAW CHAIN 12" - MICRO-LITE	CADENA DE SIERRA 30 CM - MICRO-LITE
3	91PX45CQ	1	SAW CHAIN 12"	CADENA DE SIERRA 30 CM
4	X490001040	1	SCABBARD 12"	FUNDA 30 CM



NO.	PART NUMBER	QTY.	DESCRIPTION	DESCRIPCIÓN
1	X602000080	1	T-WRENCH 13x19 L= 180	LLAVE EN T 13x19 L= 180

Maintenance Kits

Juegos de mantenimiento

NO.	PART NUMBER	QTY.	DESCRIPTION	DESCRIPCIÓN
1	90178Y	1	TUNE-UP KIT - YOUCAN™	JUEGO DE PUESTA A PUNTO - YOUCAN™
2	A226000051	1	+FILTER, AIR	+FILTRO DE AIRE
3	A369000470	1	+FILTER, FUEL	+FILTRO DE COMBUSTIBLE
4	A425000000	1	+SPARK PLUG - BPMR8Y	+BUJÍA - BPMR8Y

Bulk Pipe

Tubo al por mayor

NO.	PART NUMBER	QTY.	DESCRIPTION	DESCRIPCIÓN
1	90014	1	BULK PIPE - 3x5 MM BLACK (4 PIECESx2 M)	TUBO AL POR MAYOR 3x5 MM NEGRO (4 PIEZASx2 M)
2	90015	1	BULK PIPE - 3x6 MM BLACK (4 PIECESx2 M)	TUBO AL POR MAYOR 3x6 MM NEGRO (4 PIEZASx2 M)
3	90016	1	BULK PIPE - 3x7 MM BLACK (4 PIECESx2 M)	TUBO AL POR MAYOR 3x7 MM NEGRO (4 PIEZASx2 M)
4	90017	1	BULK PIPE - 3x6 MM CLEAR (4 PIECESx2 M)	TUBO AL POR MAYOR 3x6 MM TRANSPARENTE (4 PIEZASx2 M)
5	90018	1	BULK PIPE - 2x4 MM CLEAR (4 PIECESx2 M)	TUBO AL POR MAYOR 2x4 MM TRANSPARENTE (4 PIEZASx2 M)

Bulk Starter Rope

Cuerda del arrancador al por mayor

NO.	PART NUMBER	QTY.	DESCRIPTION	DESCRIPCIÓN
1	99944435000	1	BULK STARTER ROPE - 2.3 MMx61 M	CUERDA DEL ARRANCADOR AL POR MAYOR 2.3 MMx61 M
2	99944440000	1	BULK STARTER ROPE - 3.0 MMx61 M	CUERDA DEL ARRANCADOR AL POR MAYOR 3.0 MMx61 M
3	99944445000	1	BULK STARTER ROPE - 3.5 MMx61 M	CUERDA DEL ARRANCADOR AL POR MAYOR 3.5 MMx61 M
4	99944450000	1	BULK STARTER ROPE - 4.0 MMx61 M	CUERDA DEL ARRANCADOR AL POR MAYOR 4.0 MMx61 M
5	99944455000	1	BULK STARTER ROPE - 4.4 MMx61 M	CUERDA DEL ARRANCADOR AL POR MAYOR 4.4 MMx61 M
6	99944460000	1	BULK STARTER ROPE - 4.8 MMx61 M	CUERDA DEL ARRANCADOR AL POR MAYOR 4.8 MMx61 M