



Accessories for ECHO products can be found at:

Los accesorios para los productos ECHO se pueden encontrar en:

www.echo-usa.com/products/catalogs

OPTIONAL ACCESSORIES & ATTACHMENTS:

Guide Bar Cover - 12"	X490000050
Guide Bar Cover - 14"	X490000220

GUIDE BARS

Guide Bar - 10" (.050" Ga)	10A0CD3739
Guide Bar - 10" (.043" Ga)	10A4CD3739
Guide Bar - 12" (.050" Ga)	12A0CD3744
Guide Bar - 12" (.043" Ga)	12A4CD3744

SAWING CHAINS

Sawing Chain - 10" (.043" Ga)	90S39CQ
Sawing Chain - 12" (.043" Ga)	90S44CQ
Sawing Chain - 10" (.050" Ga)	91VX39CQ
Sawing Chain - 12" (.050" Ga)	91VX44CQ

ACCESORIOS & ACCESORIOS OPCIONALES:

Cubierta de la Barra - 12"	X490000050
Cubierta de la Barra - 14"	X490000220

BARRAS GUÍA

Barra Guía - 10" (calibre de .050")	10A0CD3739
Barra Guía - 10" (calibre de .043")	10A4CD3739
Barra Guía - 12" (calibre de .050")	12A0CD3744
Barra Guía - 12" (calibre de .043")	12A4CD3744

CADENAS DE SIERRA

Cadena de Sierra - 10" (calibre de .043")	90S39CQ
Cadena de Sierra - 12" (calibre de .043")	90S44CQ
Cadena de Sierra - 10" (calibre de .050")	91VX39CQ
Cadena de Sierra - 12" (calibre de .050")	91VX44CQ

PARTS CATALOG
LISTA DE PIEZAS

PPT-280
Power Pruner

PPT-280 Podadora Motorizada



28.1 cc

SERIAL NUMBER
NÚMERO DE SERIE

E08612001001 - E08612999999

ECHO, INCORPORATED

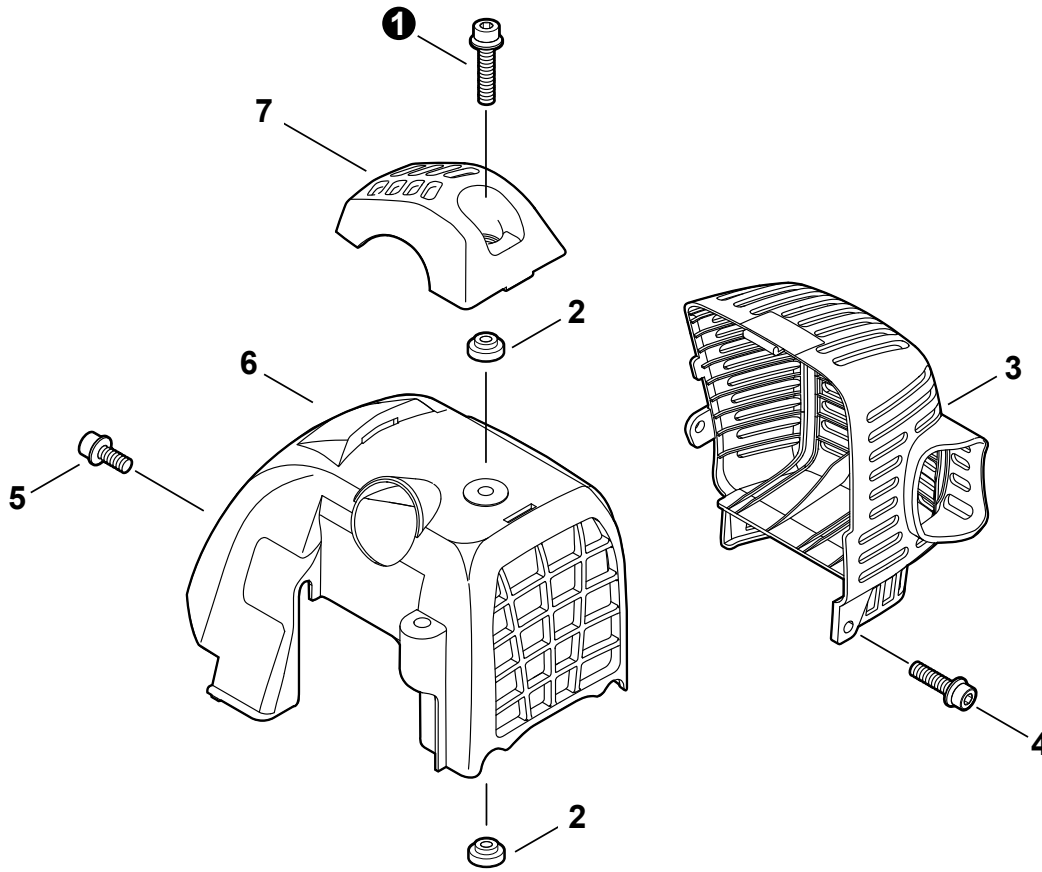
400 Oakwood Road, Lake Zurich, Illinois 60047

WWW.ECHO-USA.COM

©2014 ECHO, Incorporated. All Rights Reserved

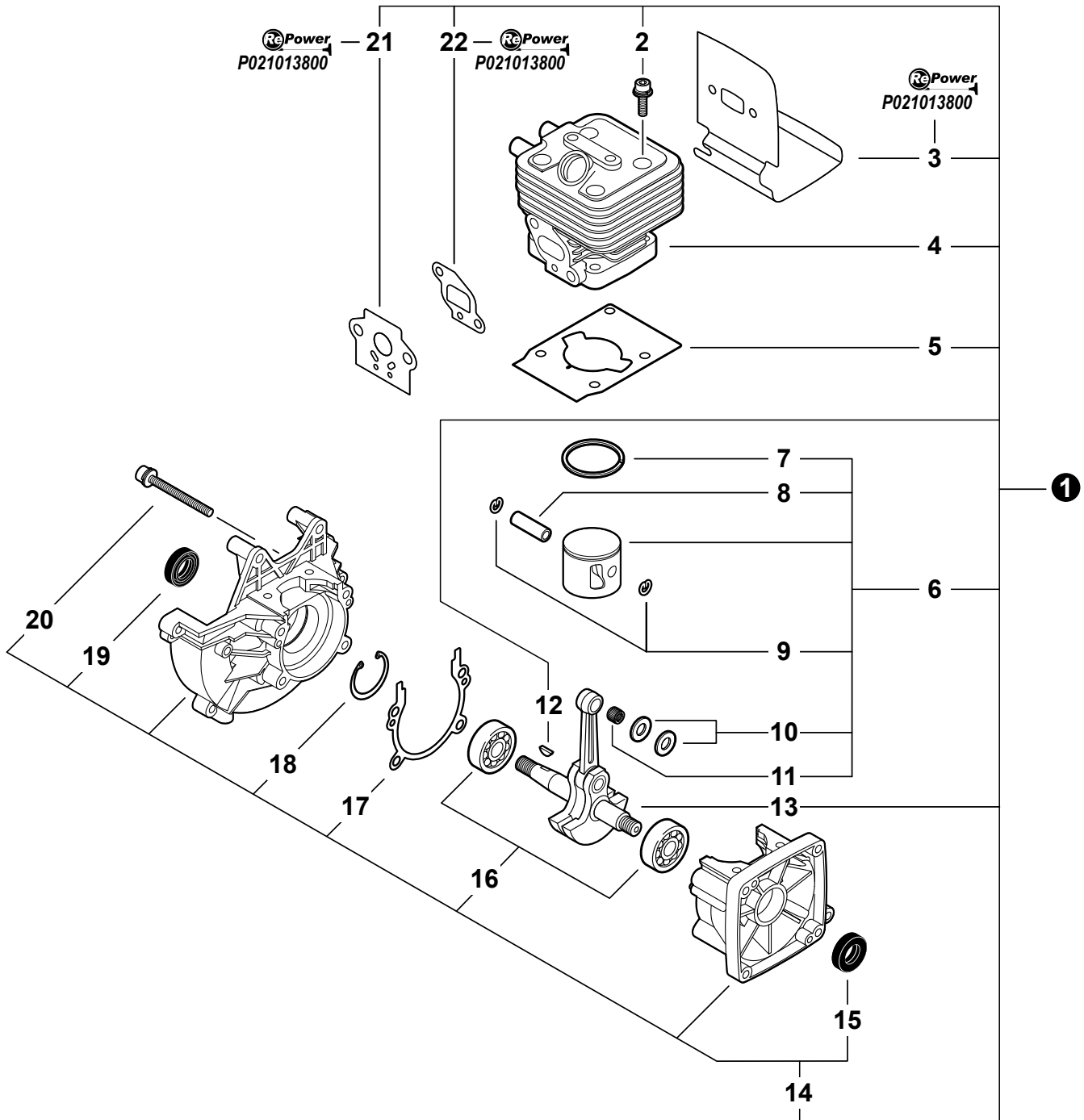
P/N 99922200652
REVISED 06/30/14

Engine Covers	3	Main Pipe - Upper	22
Cubiertas del Motor		Tubo Principal - Superior	
Engine	4	Main Pipe - Lower	23
Motor		Tubo Principal - Inferior	
Engine	5	Gear Case, Auto-Oiler	24
Motor		Caja de Engranajes, Auto-Lubricador	
Engine	6	Gear Case, Auto-Oiler	25
Motor		Caja de Engranajes, Auto-Lubricador	
Engine	7	Gear Case, Auto-Oiler	26
Motor		Caja de Engranajes, Auto-Lubricador	
Carburetor - WYK-233A	8	Gear Case, Auto-Oiler	27
Carburador - WYK-233A		Caja de Engranajes, Auto-Lubricador	
Carburetor - WYK-233A	9	Shoulder Strap, Tools	28
Carburador - WYK-233A		Correa para el Hombro, Herramientas	
Intake	10	Guide Bar, Sawing Chain,	
Admisión		Guide Bar Cover	29
Intake	11	Barra Guía, Cadena de Sierra, Funda	
Admisión		Labels	30
Exhaust	12	Etiquetas	
Escape		RePower Maintenance Kits	31
Starter	13	Kits de Mantenimiento RePower	
Arrancador		RePower Maintenance Kits	32
Ignition	14	Kits de Mantenimiento RePower	
Encendido			
Fuel System	15		
Sistema de combustible			
Fuel System	16		
Sistema de combustible			
Fuel System	17		
Sistema de combustible			
Fan Case	18		
Carcasa del Ventilador			
Fan Case	19		
Carcasa del Ventilador			
Throttle Control	20		
Control del Acelerador			
Throttle Control	21		
Control del Acelerador			



NO.	PART NUMBER	QTY.	DESCRIPTION	DESCRIPCIÓN
1	V203000270	1	SCREW - 5×20	TORNILLO - 5×20
2	V353000020	2	COLLAR - 5	ESPACIADOR - 5
3	A320000400	1	COVER, EXHAUST	CUBIERTA, ESCAPE
4	V203000260	1	SCREW - 5×16	TORNILLO - 5×16
5	90010605010	1	SCREW - 5×10	TORNILLO - 5×10
6	A160000800	1	COVER, ENGINE	CUBIERTA, MOTOR
7	A162000110	1	GUARD, TOP	PROTECTOR, SUPERIOR

S/N: E08612001001 - E08612014600



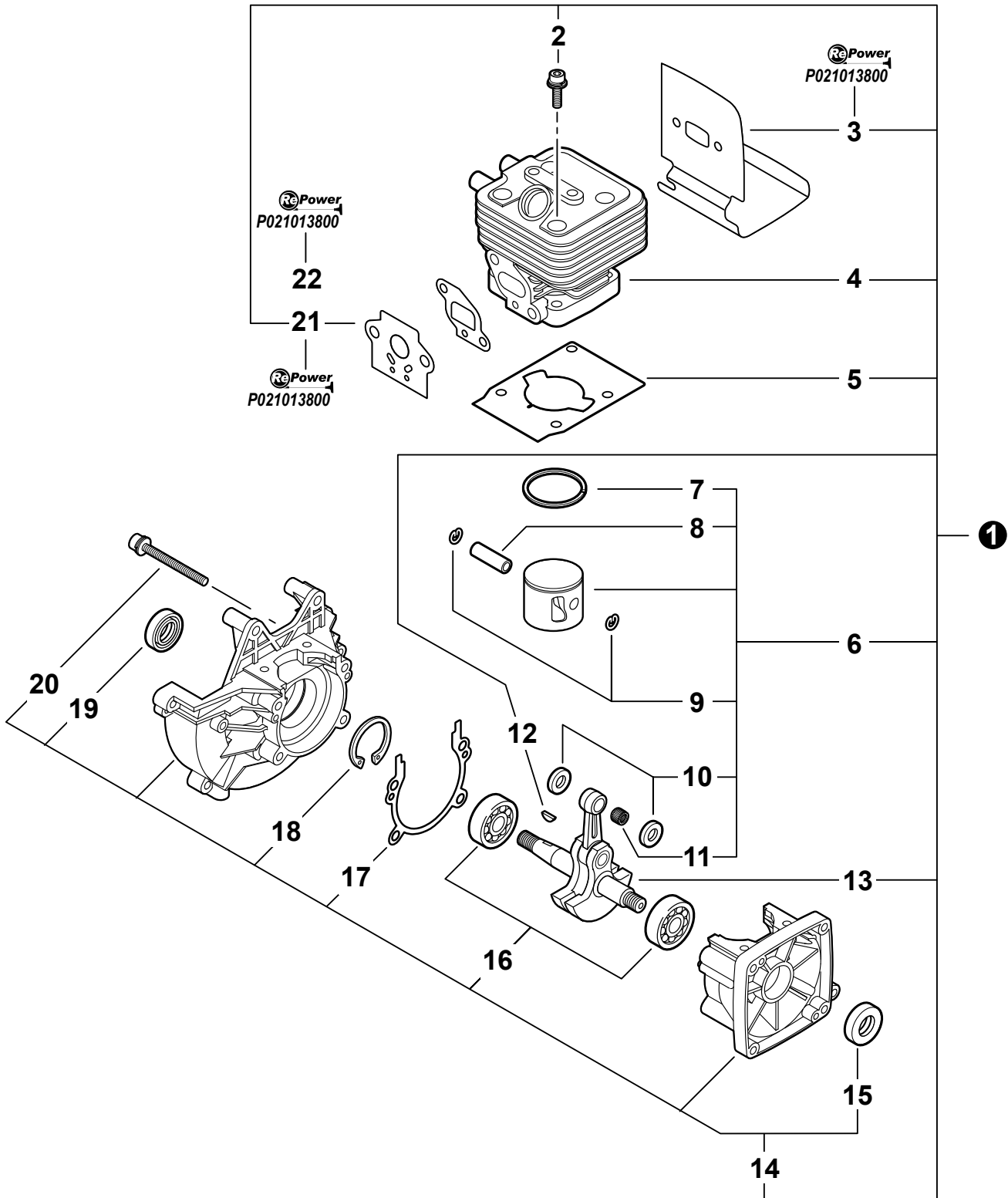
S/N: E08612001001 - E08612014600

NO.	PART NUMBER	QTY.	DESCRIPTION	DESCRIPCIÓN
1	SB1091	1	SHORT BLOCK -- SB1091	BLOQUE CORTO -- SB1091
2	9112805025	4	+SCREW - 5×25	+TORNILLO - 5×25
3	V104000810	1	+SHIELD, EXHAUST ⁽¹⁾	+PROTECTOR, ESCAPE ⁽¹⁾
4	A130000800	1	+CYLINDER	+CILINDRO
5	V100000201	1	+GASKET, CYLINDER	+JUNTA, CILINDRO
6	P021010730	1	+PISTON KIT	+KIT DE PISTÓN
7	A101000170	1	++RING, PISTON	++ANILLO, PISTÓN
8	10001335430	1	++PIN, PISTON	++PASADOR, PISTÓN
9	10001503931	2	++RING, RETAINING	++ANILLO, RETÉN
10	V306000200	2	++SPACER, PISTON	++ESPACIADOR, PISTÓN
11	10001216131	1	++BEARING, NEEDLE	++COJINETE, DE AGUJAS
12	10014212330	1	+KEY, WOODRUFF	+CHAVETA, WOODRUFF
13	A011000470	1	+CRANKSHAFT ASY	+CONJUNTO DE CIGÜEÑAL
14	P021010741	1	+CRANKCASE KIT	+KIT DE CÁRTER
15	V505000020	1	++SEAL, OIL - 12	++SELLO, ACEITE - 12
16	9403536201	2	++BEARING, BALL - 6201	++COJINETE DE BOLAS
17	V102000030	1	++GASKET, CRANKCASE	++JUNTA, CÁRTER
18	90070200032	1	++RING, RETAINING - 32	++ANILLO, RETÉN - 32
19	10021203930	1	++SEAL, OIL	++SELLO, ACEITE
20	9112805028	4	++SCREW - 5×28	++TORNILLO - 5×28
21	V103000160	1	+GASKET, INTAKE ⁽¹⁾	+JUNTA, ADMISIÓN ⁽¹⁾
22	V103000380	1	+GASKET, INTAKE ⁽¹⁾	+JUNTA, ADMISIÓN ⁽¹⁾

(FOOTNOTE) 1 - See RePower Maintenance Page

(NOTA DEL PIE) 1 - Vea RePower de mantenimiento página

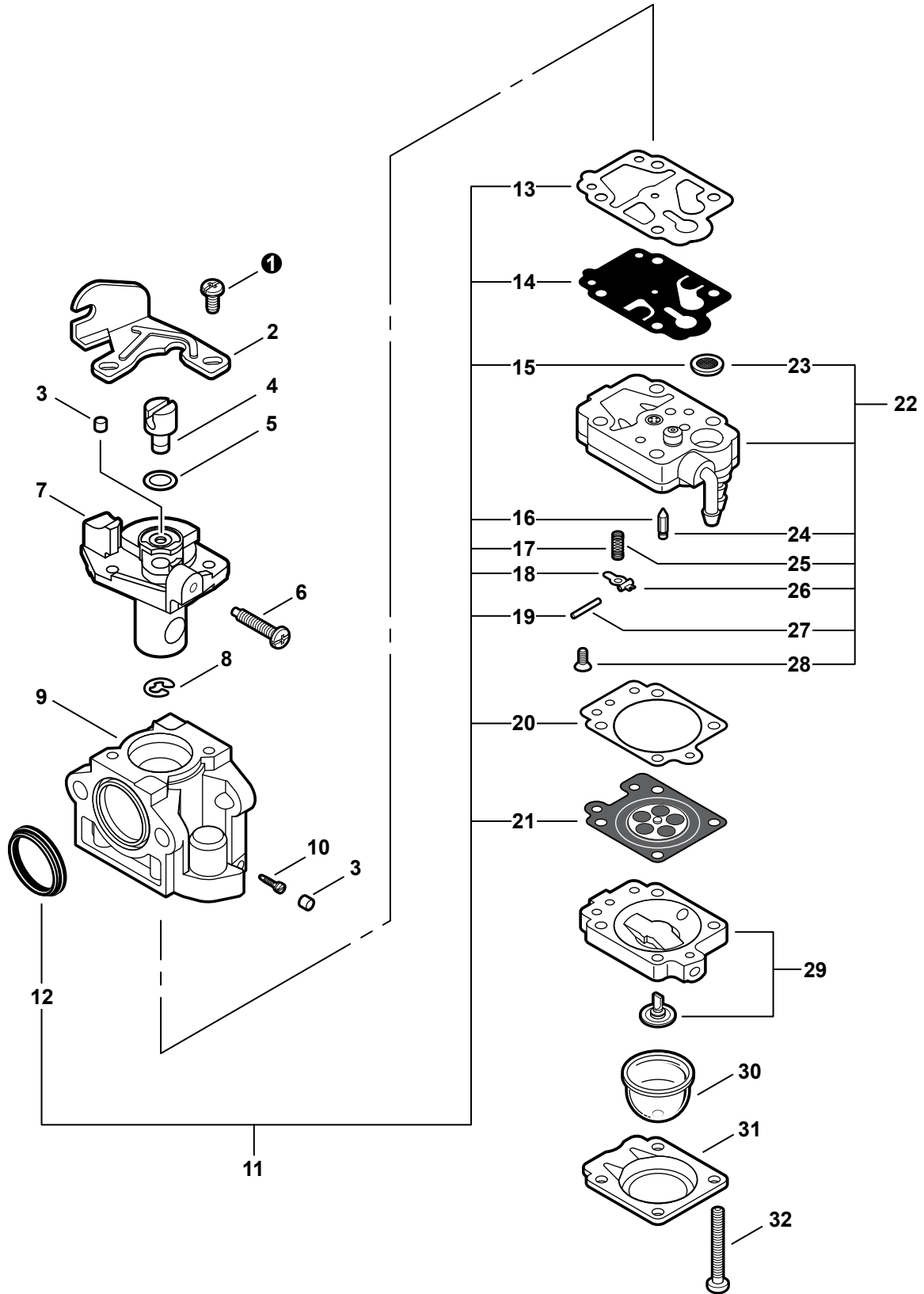
S/N: E08612014601 - E0861299999



NO.	PART NUMBER	QTY.	DESCRIPTION	DESCRIPCIÓN
1	SB1091	1	SHORT BLOCK -- SB1091	BLOQUE CORTO -- SB1091
2	9112805025	4	+SCREW - 5x25	+TORNILLO - 5x25
3	V104000810	1	+SHIELD, EXHAUST ⁽¹⁾	+PROTECTOR, ESCAPE ⁽¹⁾
4	A130000800	1	+CYLINDER	+CILINDRO
5	V100000201	1	+GASKET, CYLINDER	+JUNTA, CILINDRO
6	P021047610	1	+PISTON KIT	+KIT DE PISTÓN
7	A101000170	1	++RING, PISTON	++ANILLO, PISTÓN
8	10001335430	1	++PIN, PISTON	++PASADOR, PISTÓN
9	10001503931	2	++RING, RETAINING	++ANILLO, RETÉN
10	V306000520	2	++SPACER, PISTON	++ESPACIADOR, PISTÓN
11	10001216131	1	++BEARING, NEEDLE	++COJINETE, DE AGUJAS
12	10014212330	1	+KEY, WOODRUFF	+CHAVETA, WOODRUFF
13	A011001370	1	+CRANKSHAFT ASY	+CONJUNTO DE CIGÜEÑAL
14	P021010741	1	+CRANKCASE KIT	+KIT DE CÁRTER
15	V505000020	1	++SEAL, OIL - 12	++SELLO, ACEITE - 12
16	9403536201	2	++BEARING, BALL - 6201	++COJINETE DE BOLAS
17	V102000030	1	++GASKET, CRANKCASE	++JUNTA, CÁRTER
18	90070200032	1	++RING, RETAINING - 32	++ANILLO, RETÉN - 32
19	10021203930	1	++SEAL, OIL	++SELLO, ACEITE
20	9112805028	4	++SCREW - 5x28	++TORNILLO - 5x28
21	V103000160	1	+GASKET, INTAKE ⁽¹⁾	+JUNTA, ADMISIÓN ⁽¹⁾
22	V103000380	1	+GASKET, INTAKE ⁽¹⁾	+JUNTA, ADMISIÓN ⁽¹⁾

(FOOTNOTE) 1 - See RePower Maintenance Page

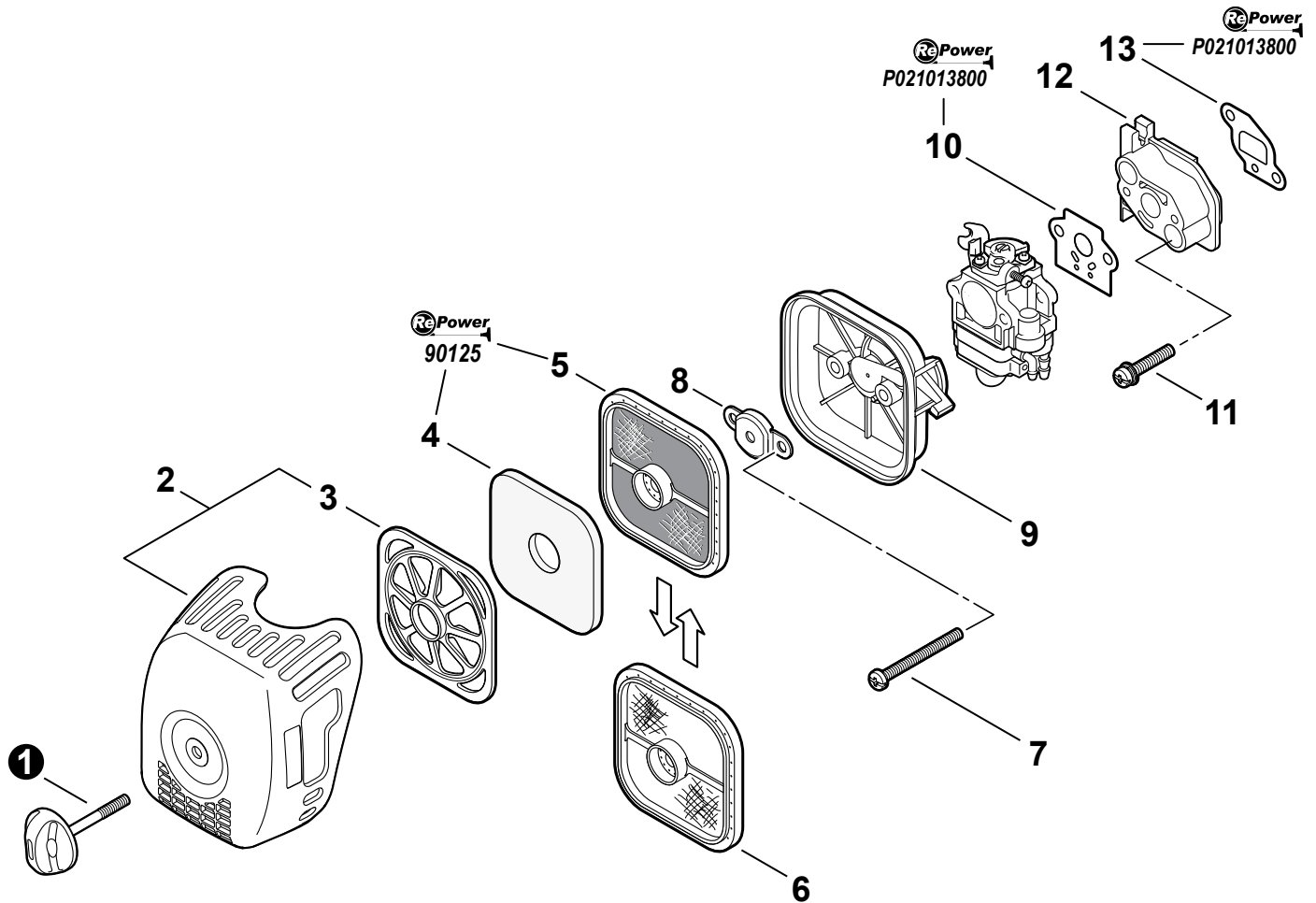
(NOTA DEL PIE) 1 - Vea RePower de mantenimiento página





NO.	PART NUMBER	QTY.	DESCRIPTION	DESCRIPCIÓN
	A021001340	1	CARBURETOR -- WYK-233A	CARBURADOR -- WYK-233A
1	12311440630	2	+SCREW	+TORNILLO
2	P003000180	1	+BRACKET, CABLE	+SOPORTE, CABLE
3	A259000000	2	+CAP, LIMITER	+TAPA, LIMITADOR
4	12317245130	1	+SWIVEL	+PIVOTE
5	12314954230	1	+WASHER	+ARANDELA
6	12313440030	1	+SCREW, IDLE ADJUST	+TORNILLO, AJUSTE DE RALENTÍ
7	N/A	1	+THROTTLE VALVE ASY	+CONJUNTO DE VÁLVULA DEL ACELERADOR
8	12317307930	1	+RING, RETAINING	+ANILLO, RETÉN
9	N/A	1	+BODY, CARBURETOR	+CUERPO, CARBURADOR
10	P003001130	1	+NEEDLE - HIGH SPEED	+AGUJA - ALTA VELOCIDAD
11	P003001120	1	+REPAIR KIT	+KIT DE REPARACIÓN
12	-----	1	++RING, PACKING	++ANILLO, JUNTA
13	-----	1	++GASKET, PUMP	++JUNTA, BOMBA
14	-----	1	++DIAPHRAGM, PUMP	++DIAFRAGMA, BOMBA
15	-----	1	++STRAINER	++TAMIZ
16	-----	1	++VALVE, INLET NEEDLE	++VÁLVULA DE AGUJA, ADMISIÓN
17	-----	1	++SPRING, METERING LEVER	++RESORTE, PALANCA DE DOSIFICACIÓN
18	-----	1	++LEVER, METERING	++PALANCA, DOSIFICACIÓN
19	-----	1	++PIN, METERING LEVER	++PASADOR, PALANCA DE DOSIFICACIÓN
20	-----	1	++GASKET, DIAPHRAGM	++JUNTA, DIAFRAGMA
21	-----	1	++DIAPHRAGM, METERING	++DIAFRAGMA, DOSIFICACIÓN
22	P003000440	1	+PUMP BODY ASY	+CONJUNTO DE CUERPO DE BOMBA
23	-----	1	++STRAINER	++TAMIZ
24	-----	1	++VALVE, INLET NEEDLE	++VÁLVULA DE AGUJA, ADMISIÓN
25	-----	1	++SPRING, METERING LEVER	++RESORTE, PALANCA DE DOSIFICACIÓN
26	-----	1	++LEVER, METERING	++PALANCA, DOSIFICACIÓN
27	-----	1	++PIN, METERING LEVER	++PASADOR, PALANCA DE DOSIFICACIÓN
28	12313905560	1	++SCREW, METERING LEVER PIN	++TORNILLO, PASADOR DE RETÉN
29	12318005560	1	+PURGE BASE ASY	+CONJUNTO DE CUERPO DE BOMBA
30	12318140630	1	+BULB, PURGE	+BULBO, PURGA
31	12314205560	1	+RETAINER, PURGE BULB	+RETÉN, BULBO DE LA PURGA
32	12311005560	4	+SCREW, PUMP COVER	+TORNILLO, CUBIERTA DE LA BOMBA

S/N: E08612001001 - E08612014600



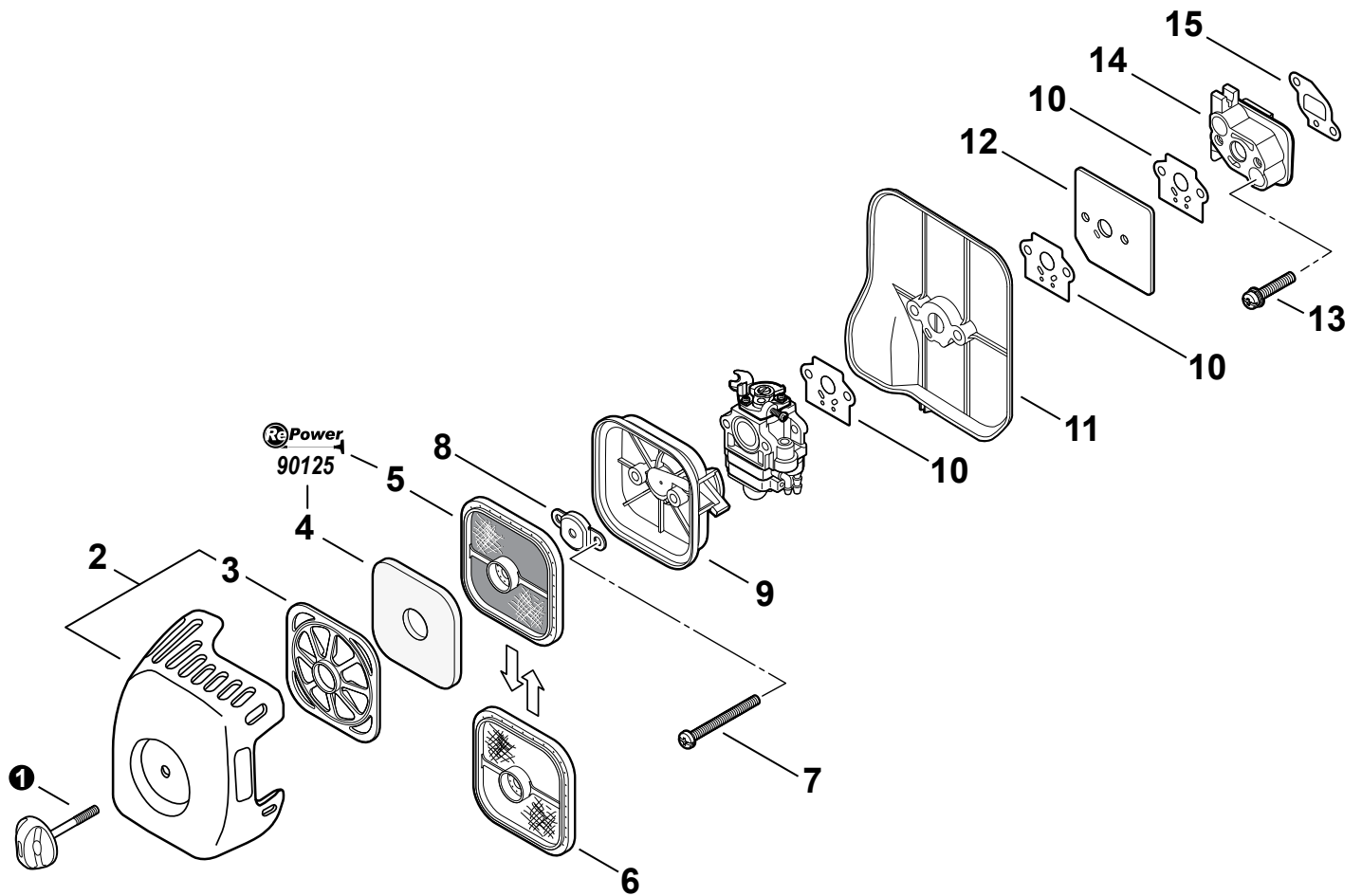
NO.	PART NUMBER	QTY.	DESCRIPTION	DESCRIPCIÓN
1	V299000250	1	THUMBSCREW	TORNILLO DE OREJETAS
2	P021039740	1	AIR CLEANER COVER KIT	CONJUNTO DE CARCASA DEL FILTRO DE AIRE
3	A227000000	1	+RETAINER, PRE-FILTER	+RETENEDOR DE PREFILTRO
4	A226000371	1	PRE-FILTER - FOAM ⁽²⁾	ALMOHADILLA, PRE-FILTRO ⁽²⁾
5	A226000472	1	FILTER, AIR - DOUBLE LAYER ⁽²⁾	FILTRO DE AIRE - CAPA DOBLE ⁽²⁾
6	A226000351	1	FILTER, AIR - SINGLE LAYER ⁽¹⁾	FILTRO DE AIRE - CAPA ÚNICA ⁽¹⁾
7	90024205060	2	SCREW - 5×60	TORNILLO - 5×60
8	A244000070	1	PLATE, PREVENT	PLACA, PRE-RESPIRADERO
9	P021013820	1	CASE, AIR CLEANER - BLACK	CARCASA, FILTRO DE AIRE - NEGRO
10	V103000160	1	GASKET, INTAKE ⁽²⁾	JUNTA, ADMISIÓN ⁽²⁾
11	90010605030	2	SCREW - 5×30	TORNILLO - 5×30
12	A200000270	1	INSULATOR	AISLANTE
13	V103000380	1	GASKET, INTAKE ⁽²⁾	JUNTA, ADMISIÓN ⁽²⁾

(FOOTNOTE) 1 - OPTIONAL

2 - See RePower Maintenance Page

(NOTA DEL PIE) 1 - OPCIONAL

2 - Vea RePower de mantenimiento página



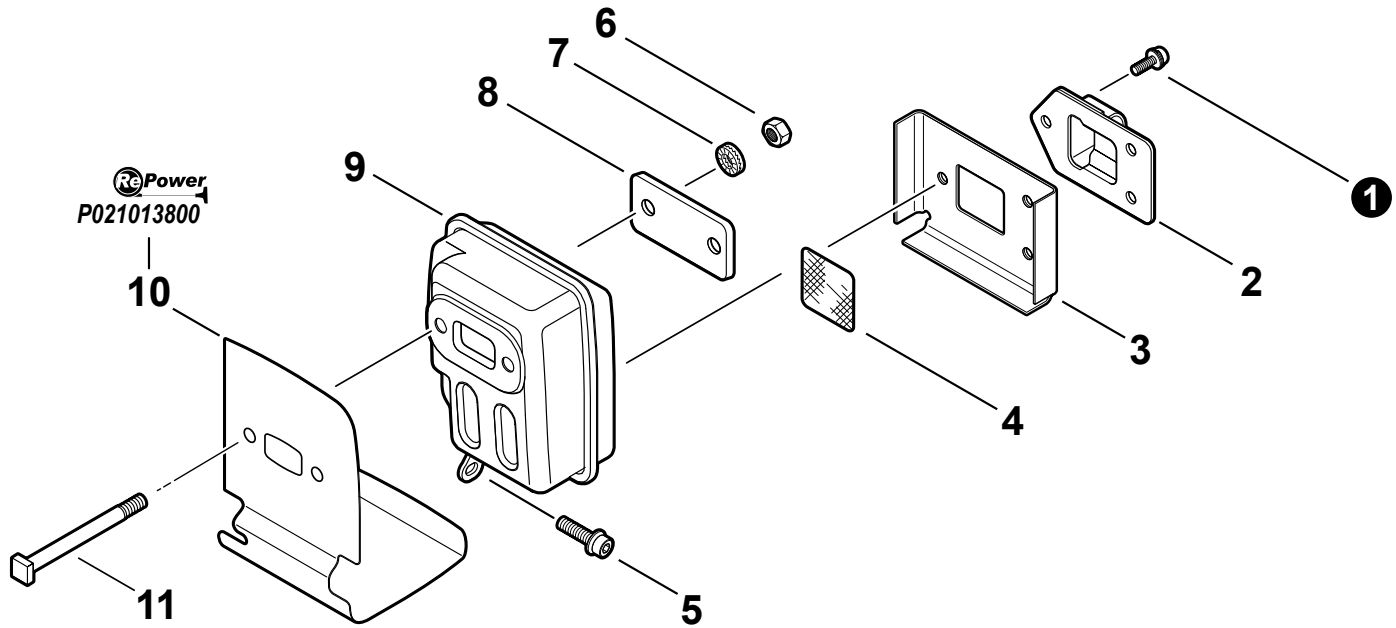
NO.	PART NUMBER	QTY.	DESCRIPTION	DESCRIPCIÓN
1	V299000250	1	THUMBSCREW	TORNILLO DE OREJETAS
2	P021046370	1	AIR CLEANER COVER KIT	MONTAJE DE CUBIERTA DE FILTRO DE AIRE
3	A227000000	1	+RETAINER, PRE-FILTER	+RETENEDOR DE PREFILTRO
4	A226000371	1	PRE-FILTER - FOAM ⁽²⁾	ALMOHADILLA, PRE-FILTRO ⁽²⁾
5	A226000472	1	FILTER, AIR - DOUBLE LAYER ⁽²⁾	FILTRO DE AIRE - CAPA DOBLE ⁽²⁾
6	A226000351	1	FILTER, AIR - SINGLE LAYER ⁽¹⁾	FILTRO DE AIRE ⁽¹⁾
7	9157905070	2	SCREW 5×70	TORNILLO 5×70
8	A244000070	1	PLATE, PREVENT	ABRAZADERA
9	P021013820	1	CASE, AIR CLEANER - BLACK	CAJA DEL FILTRO DE AIRE
10	V103000160	3	GASKET, INTAKE	EMPAQUETADURA DE ADMISIÓN
11	A209000850	1	PLATE, INSULATOR	PLACA AISLANTE
12	A209000140	1	PLATE, INSULATOR	PLACA AISLANTE
13	90010605030	2	SCREW - 5×30	TORNILLO - 5×30
14	A200001000	1	INSULATOR	AISLADOR DE ADMISIÓN
15	V103000380	1	GASKET, INTAKE	EMPAQUETADURA DE ADMISIÓN

(FOOTNOTE) 1 - OPTIONAL

2 - See RePower Maintenance Page

(NOTA DEL PIE) 1 - OPCIONAL

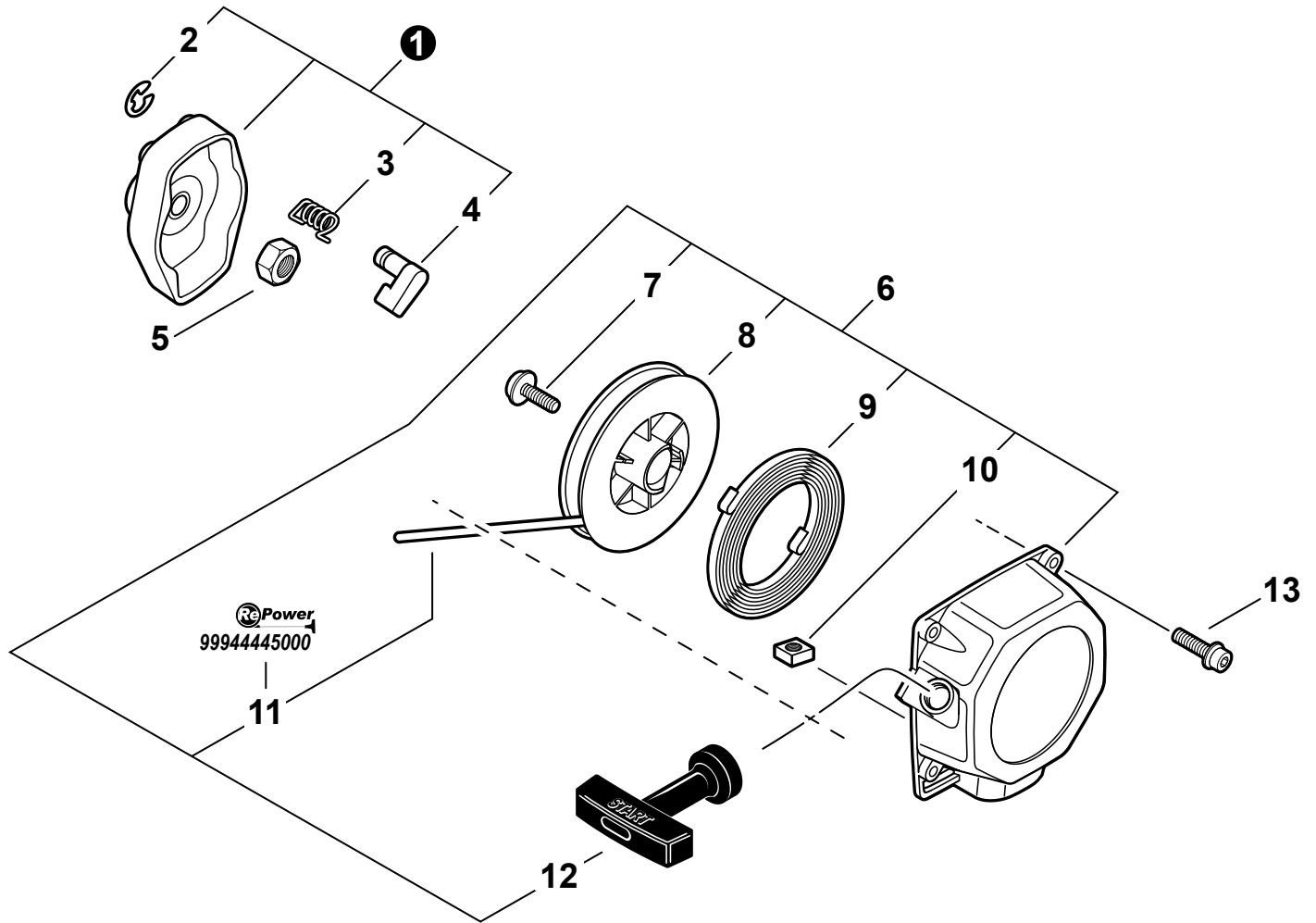
2 - Vea RePower de mantenimiento página



NO.	PART NUMBER	QTY.	DESCRIPTION	DESCRIPCIÓN
1	9136704010	3	SCREW - 4×10	TORNILLO - 4×10
2	A313000860	1	GUIDE, EXHAUST	GUÍA, ESCAPE
3	V104000790	1	GASKET, EXHAUST	JUNTA, ESCAPE
4	14586240630	1	SCREEN, SPARK ARRESTER	PANTALLA, SUPRESOR DE CHISPAS
5	9111005016	1	SCREW - 5×16	TORNILLO - 5×16
6	90050000005	2	NUT - 5	TUERCA - 5
7	9228005000	2	LOCKWASHER	ARANDELA DE PRESIÓN
8	V150001760	1	PLATE	PLACA
9	A300000640	1	MUFFLER	SILENCIADOR
10	V104000810	1	SHIELD, EXHAUST ⁽¹⁾	PROTECTOR, ESCAPE ⁽¹⁾
11	V203000120	2	BOLT - 5	PERNO - 5

(FOOTNOTE) 1 - See RePower Maintenance Page

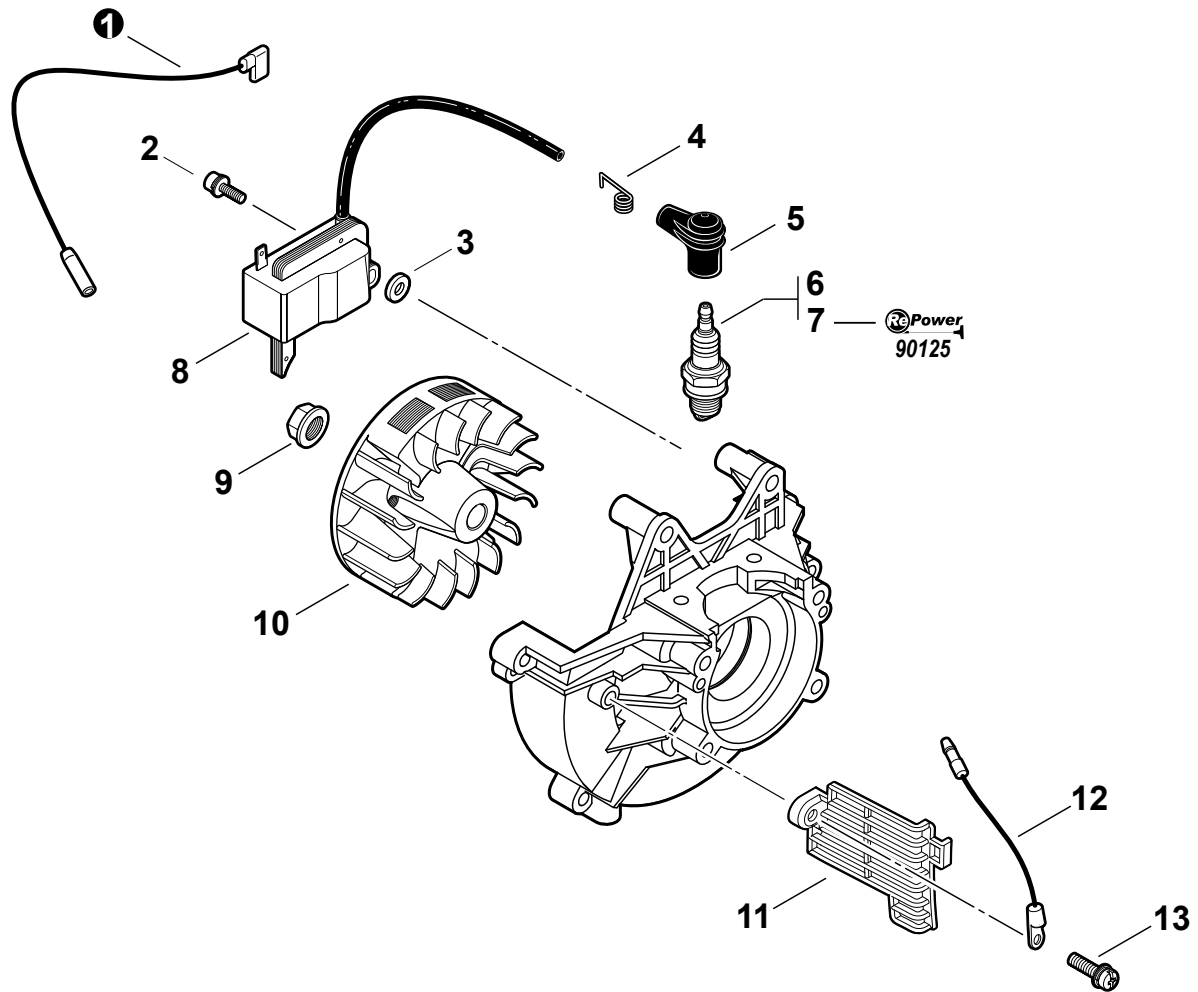
(NOTA DEL PIE) 1 - Vea RePower de mantenimiento página



NO.	PART NUMBER	QTY.	DESCRIPTION	DESCRIPCIÓN
1	A052000370	1	STARTER PAWL ASY	CONJUNTO DE TRINQUETE DEL ARRANCADOR
2	P022002100	1	+RING, RETAINING - 4	+ANILLO, RETÉN - 4
3	17723440630	1	+SPRING, RETURN	+RESORTE, RETORNO
4	A514000080	1	+PAWL, STARTER	+TRINQUETE, ARRANCADOR
5	90050200008	1	NUT - 8	TUERCA - 8
6	A051001041	1	STARTER ASY	CONJUNTO DE ARRANCADOR
7	17723644330	1	+SCREW	+TORNILLO
8	17721540630	1	+REEL, ROPE	+CARRETE, CUERDA
9	17722040630	1	+SPRING, REWIND	+RESORTE, REBOBINADO
10	90056500005	1	+NUT	+TUERCA
11	P022019660	1	+ROPE, STARTER - 3.5×900 ⁽¹⁾	+CUERDA, ARRANCADOR - 3,5×900 ⁽¹⁾
12	17722827030	1	+GRIP, STARTER	+AGARRE, ARRANCADOR
13	V203000260	4	SCREW - 5×16	TORNILLO - 5×16

(FOOTNOTE) 1 - See RePower Maintenance Page

(NOTA DEL PIE) 1 - Vea RePower de mantenimiento página



NO.	PART NUMBER	QTY.	DESCRIPTION	DESCRIPCIÓN
1	V485002740	1	LEAD - IGNITION	CABLE - IGNICIÓN
2	90016205020	2	SCREW - 5×20	TORNILLO - 5×20
3	V323000070	2	SPACER	ESPACIADOR
4	15901103432	1	TERMINAL, SPARK PLUG CAP	TERMINAL, CAPUCHÓN DE BUJÍA
5	15901203433	1	CAP, SPARK PLUG	TAPA, BUJÍA
6	15901019830	1	SPARK PLUG -- BPM-8Y	BUJÍA -- BPM-8Y
7	A425000000	1	SPARK PLUG -- BPMR-8Y ⁽¹⁾ (2)	BUJÍA -- BPMR-8Y ⁽¹⁾ (2)
8	A411000311	1	COIL, IGNITION	BOBINA, IGNICIÓN
9	90051500008	1	NUT - 8 -- FLANGE	TUERCA, DE BRIDA - 8
10	A409000290	1	FLYWHEEL	VOLANTE
11	A127000150	1	SHIELD, DEBRIS	PROTECTOR, CONTRA RESIDUOS
12	V485002750	1	LEAD - GROUND	CABLE - DE TIERRA
13	90024205010	1	SCREW - 5×10	TORNILLO - 5×10

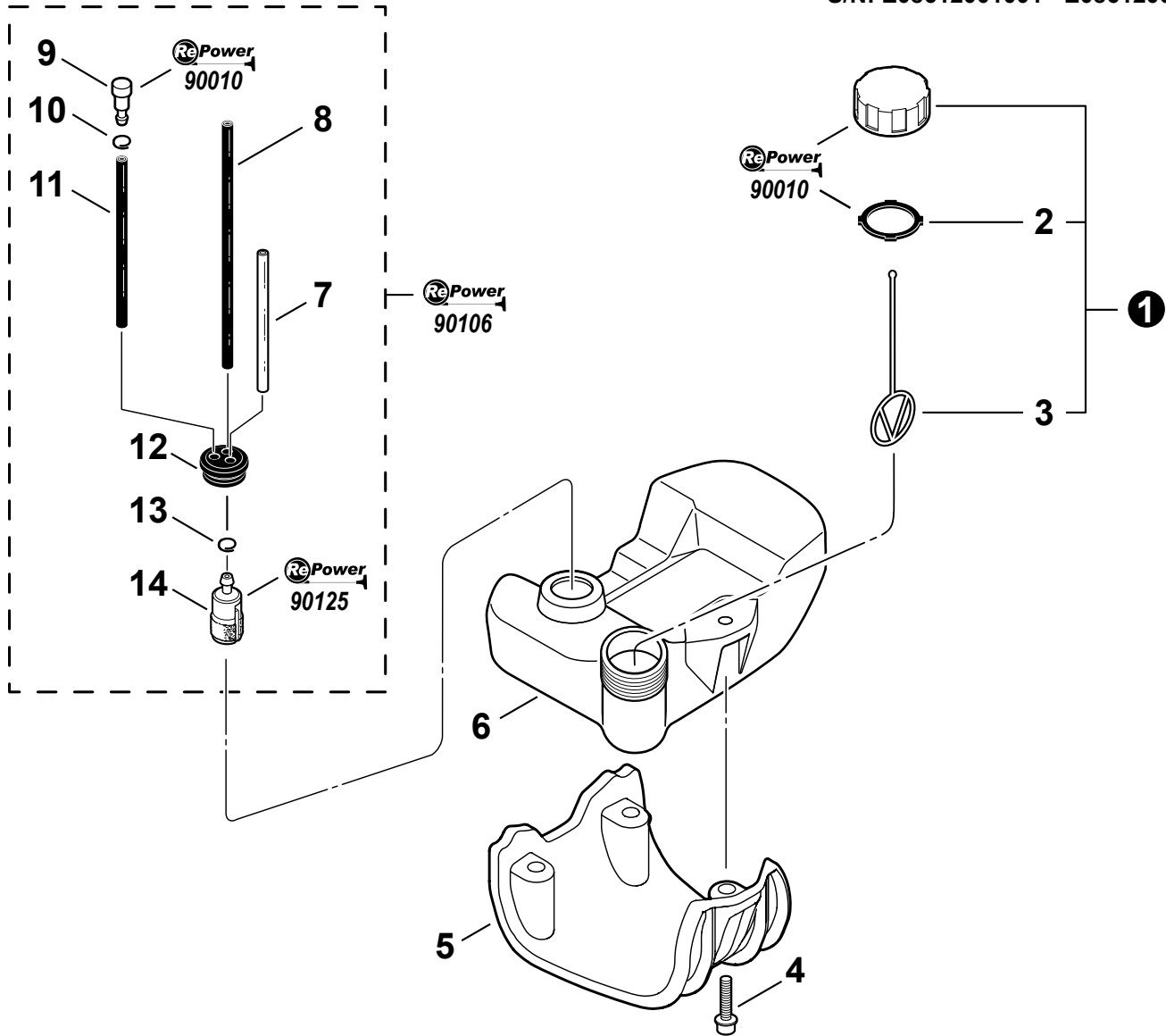
(FOOTNOTE) 1 - CANADA MODELS

2 - See RePower Maintenance Page

(NOTA DEL PIE) 1 - MODELOS DE CANADÁ

2 - Vea RePower de mantenimiento página

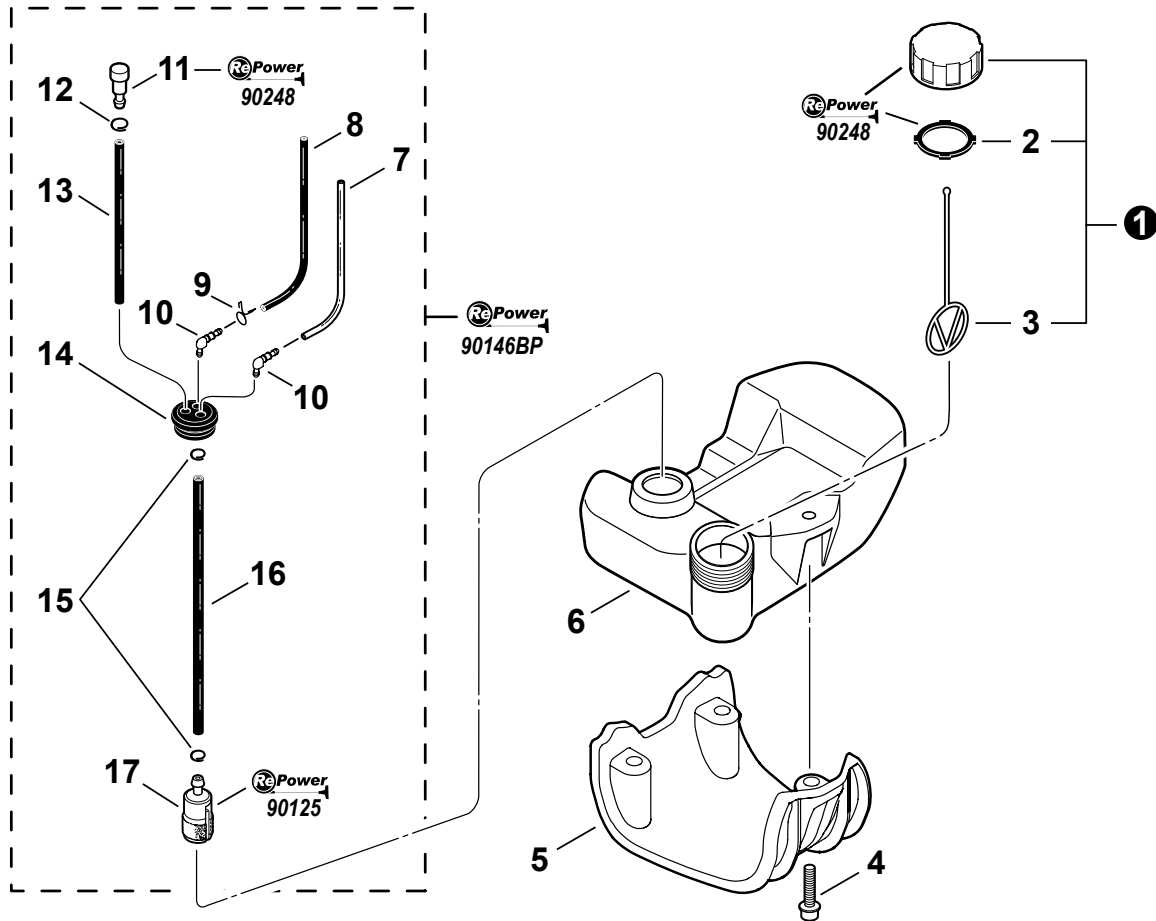
S/N: E08612001001 - E08612008671



NO.	PART NUMBER	QTY.	DESCRIPTION	DESCRIPCIÓN
1	13100455530	1	CAP ASY - ORANGE	CONJUNTO DE TAPA - NARANJA
2	13101655830	1	+GASKET ⁽¹⁾	+JUNTA, TAPA ⁽¹⁾
3	13105156030	1	+CONNECTOR, CAP	+CONECTOR, TAPA
4	90016205020	3	SCREW - 5×20	TORNILLO - 5×20
5	A175000040	1	GUARD, FUEL TANK	PROTECTOR, TANQUE DE COMBUSTIBLE
6	A350000900	1	TANK, FUEL	TANQUE, COMBUSTIBLE
7	13201256030	1	PIPE - 3×6×80 -- CLEAR ⁽¹⁾	TUBO - 3×6×80 -- TRANSPARENTE ⁽¹⁾
8	V470000580	1	PIPE - 3×5×195 -- BLACK ⁽¹⁾	TUBO - 3×5×195 -- NEGRO ⁽¹⁾
9	A356000031	1	VENT, FUEL TANK ⁽¹⁾	RESPIRADERO, TANQUE DE COMBUSTIBLE ⁽¹⁾
10	13201326630	1	CLIP - 6.5 ⁽¹⁾	GANCHO - 6.5 ⁽¹⁾
11	V471000110	1	PIPE - 3×6×115 -- BLACK ⁽¹⁾	TUBO - 3×6×115 -- NEGRO ⁽¹⁾
12	13211555930	1	GROMMET ⁽¹⁾	ANILLO DE GOMA ⁽¹⁾
13	13201309820	1	CLIP - 6 ⁽¹⁾	GANCHO - 6 ⁽¹⁾
14	A369000000	1	FILTER, FUEL ⁽¹⁾	FILTRO DE COMBUSTIBLE ⁽¹⁾

(FOOTNOTE) 1 - See RePower Maintenance Page

(NOTA DEL PIE) 1 - Vea RePower de mantenimiento página

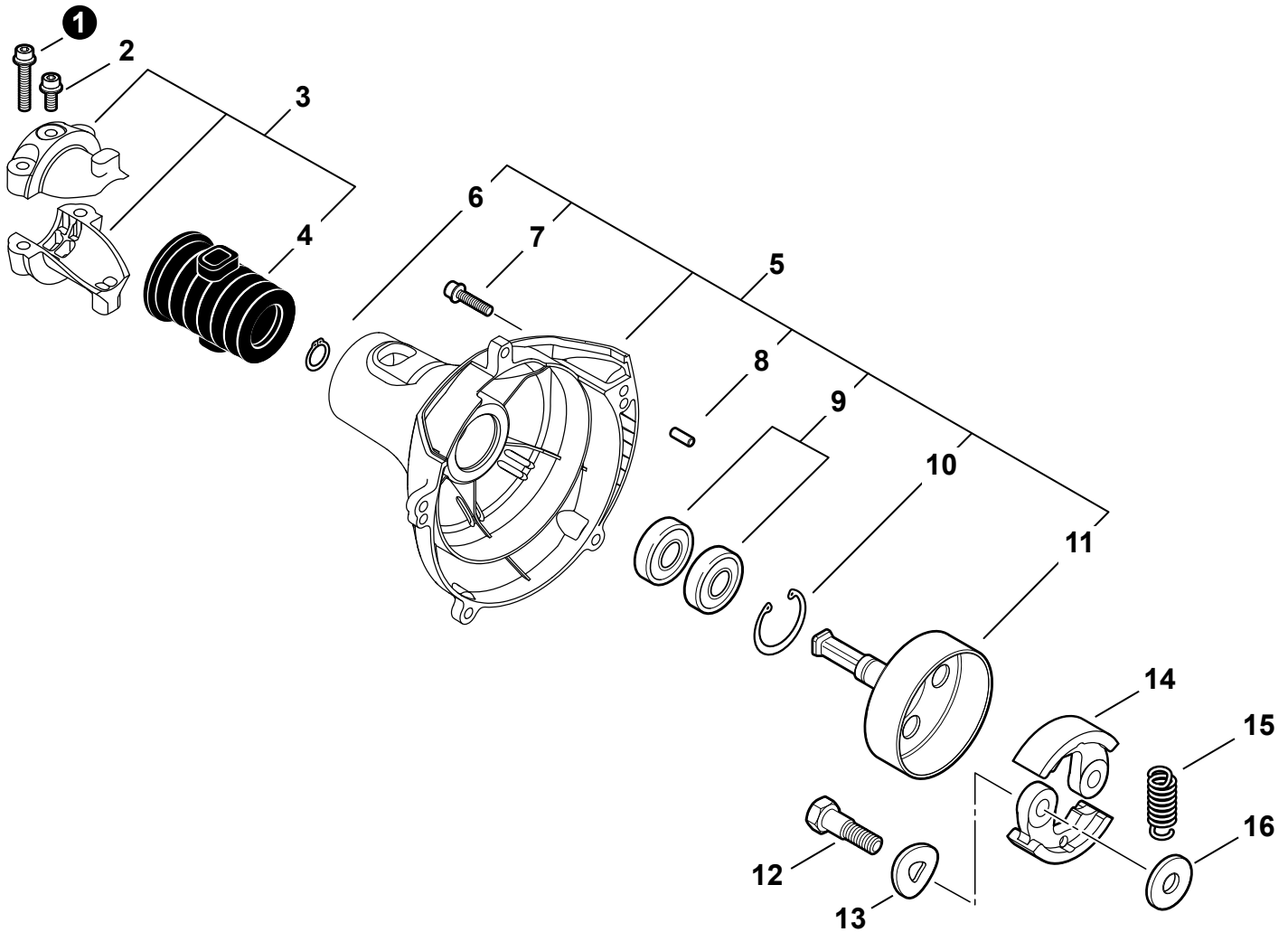


NO.	PART NUMBER	QTY.	DESCRIPTION	DESCRIPCIÓN
1	P021040030	1	CAP ASY - ORANGE	CONJUNTO DE TAPA - NARANJA
2	V107000150	1	+GASKET,FUEL CAP ⁽¹⁾	+JUNTA,TAPA ⁽¹⁾
3	13105156030	1	+CONNECTOR,CAP	+CONECTOR,TAPA
4	90010605020	3	SCREW - 5×20	TORNILLO - 5×20
5	A175000040	1	STAND	PROTECTOR, TANQUE DE COMBUSTIBLE
6	A350000900	1	TANK, FUEL	TANQUE DE COMBUSTIBLE
7	13201256030	1	PIPE - 3×6×80 -- CLEAR ⁽¹⁾	TUBO - 3×6×80 -- TRANSPARENTE ⁽¹⁾
8	V471003600	1	PIPE - 3×5×87 -- BLACK ⁽¹⁾	TUBO - 3×5×87 -- NEGRO ⁽¹⁾
9	V490000510	1	CLIP - BUTTERFLY ⁽¹⁾	GANCHO, MARIPOSA ⁽¹⁾
10	V186000500	2	CONNECTOR, FUEL PIPE ⁽¹⁾	CONECTOR,TUBO DE COMBUSTIBLE ⁽¹⁾
11	A356000031	1	VALVE,CHECK ⁽¹⁾	RESPIRADERO DE TANQUE ⁽¹⁾
12	13201326630	1	CLIP - 6.5 ⁽¹⁾	SUJETADOR Ø6.5 ⁽¹⁾
13	V471000110	1	PIPE - 3×6×115 -- BLACK ⁽¹⁾	TUBO 3×6×115 -- NEGRO ⁽¹⁾
14	13211555930	1	GROMMET, FUEL ⁽¹⁾	ANILLO DE GOMA ⁽¹⁾
15	V490001240	2	CLIP - 6 ⁽¹⁾	SUJETADOR Ø6 ⁽¹⁾
16	V471003650	1	PIPE - 3×5×125 -- BLACK ⁽¹⁾	TUBO - 3×5×125 -- NEGRO ⁽¹⁾
17	A369000000	1	FUEL FILTER ⁽¹⁾	FILTRO DE COMBUSTIBLE ⁽¹⁾

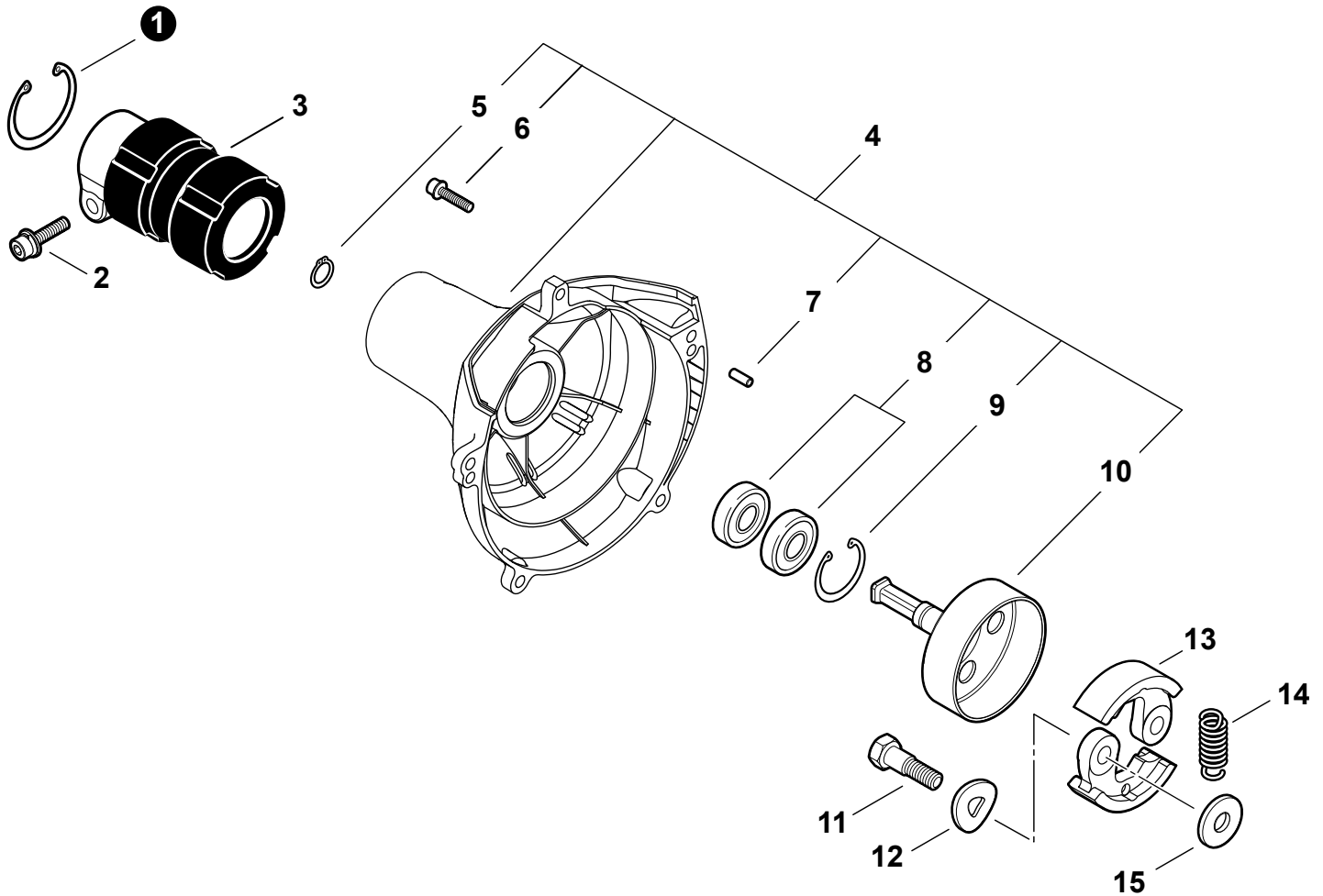
(FOOTNOTE) 1 - See RePower Maintenance Page

(NOTA DEL PIE) 1 - Vea RePower de mantenimiento página

S/N: E08612001001 - E08612014600

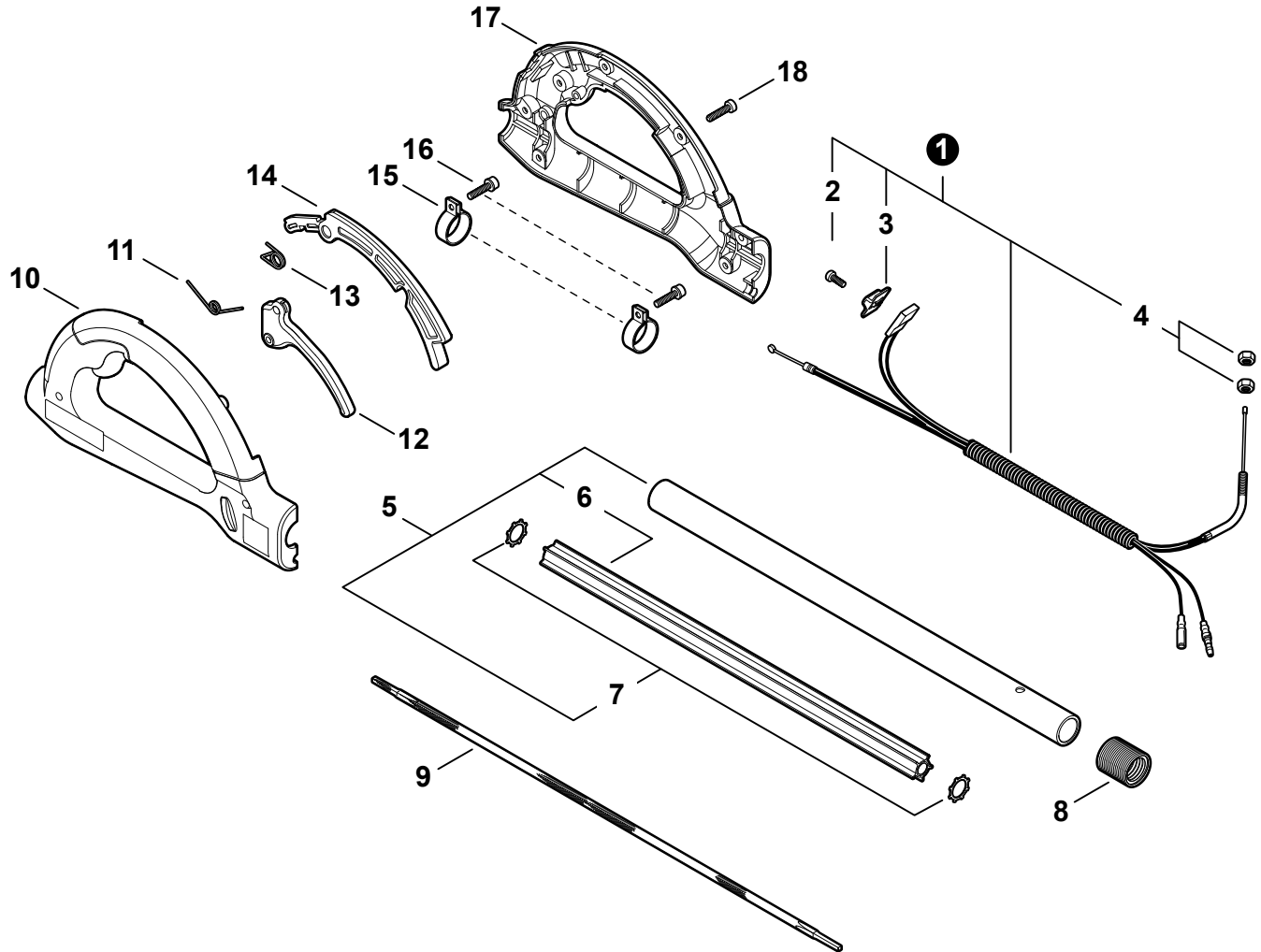


NO.	PART NUMBER	QTY.	DESCRIPTION	DESCRIPCIÓN
1	90010605025	2	SCREW - 5×25	TORNILLO - 5×25
2	90010605010	1	SCREW - 5×10	TORNILLO - 5×10
3	P021013900	1	MAIN PIPE FIXTURE KIT	KIT DE SOPORTE DE TUBO PRINCIPAL
4	V420001400	1	+CUSHION	+COJÍN
5	P021017420	1	FAN CASE ASY	CONJUNTO DE CARCASA DEL VENTILADOR
6	90070100012	1	+RING, RETAINING - 12	+ANILLO, RETÉN - 12
7	90010605020	4	+SCREW - 5×20	+TORNILLO - 5×20
8	90033040080	2	+PIN, DOWEL	+CLAVIJA
9	9405106001	2	+BEARING, BALL - 6001	+COJINETE DE BOLAS 6001
10	90070200028	1	+RING, RETAINING - 28	+ANILLO, RETÉN - 28
11	A556000600	1	+DRUM, CLUTCH	+TAMBOR, EMBRAGUE
12	17504656030	2	BOLT, CLUTCH	PERNO, EMBRAGUE
13	17504956030	2	WASHER - SPRING	ARANDELA - RESORTE
14	A553000050	2	SHOE, CLUTCH	ZAPATA, EMBRAGUE
15	A566000020	1	SPRING, CLUTCH	RESORTE, EMBRAGUE
16	17504805530	2	WASHER - 6	ARANDELA - 6

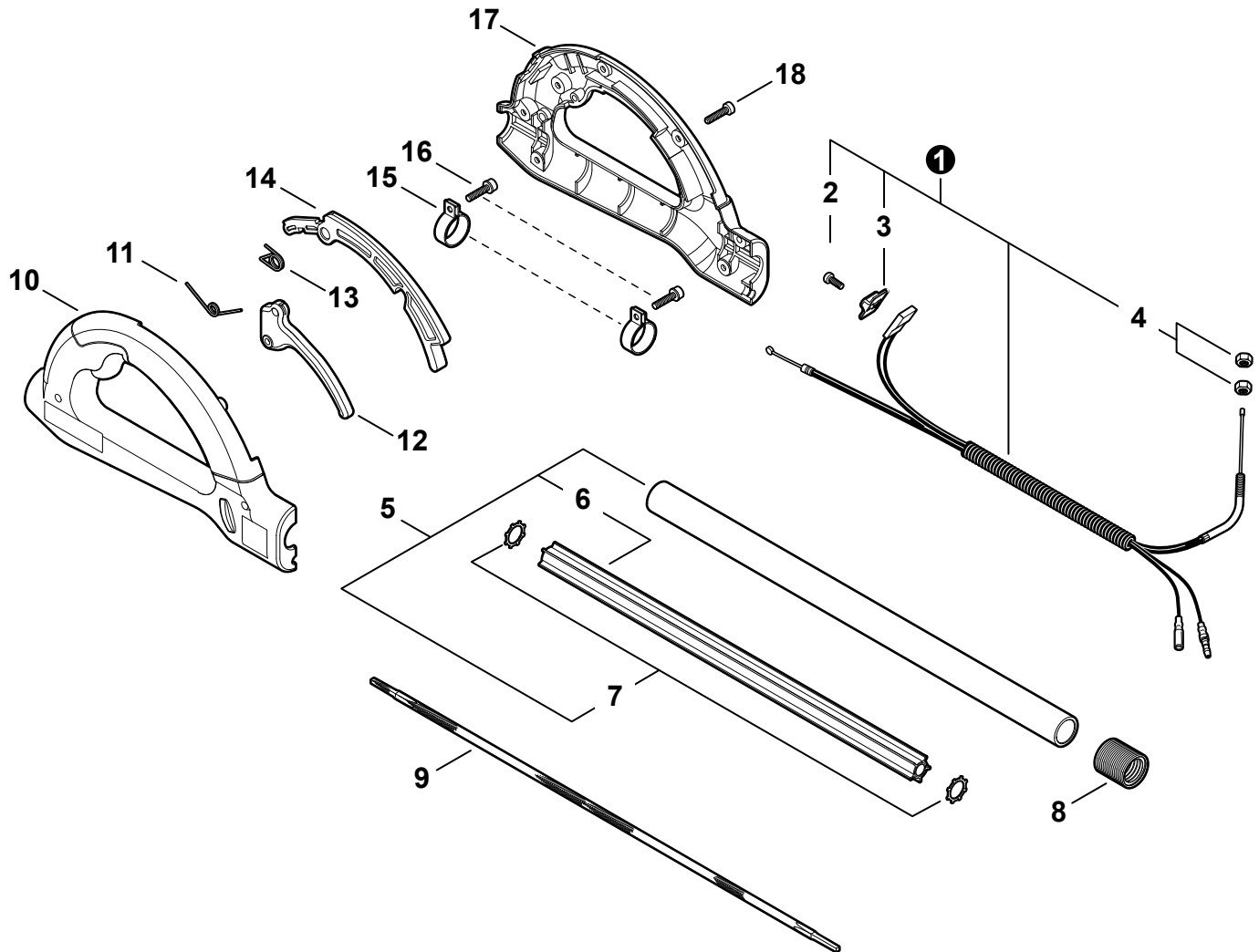


NO.	PART NUMBER	QTY.	DESCRIPTION	DESCRIPCIÓN
1	90070200042	1	CIRCLIP 42	RING, RETAINING - 42
2	90016205028	1	BOLT, H.S. 5x28	PERNO - 5x28
3	61092255931	1	HOLDER, MAIN PIPE	SOPORTE, TUBO PRINCIPAL
4	P021046400	1	FAN CASE ASY	MONTAJE DE CARCASA DEL VENTILADOR
5	90070100012	1	+RING, RETAINING - 12	+ANILLO DE RETENCIÓN - 12
6	90010605020	4	+SCREW - 5x20	+TORNILLO 5x20
7	90033040080	2	+PIN, DOWEL	+CLAVIJA GUÍA
8	9405106001	2	+BEARING, BALL - 6001	+COJINETE DE BALINES - 6001
9	90070200028	1	+RING, RETAINING - 28	+ANILLO DE RETENCIÓN - 28
10	A556000600	1	+DRUM, CLUTCH	+TAMBOR EMBRAGUE
11	17504656030	2	BOLT, CLUTCH	PERNO DEL EMBRAGUE
12	17504956030	2	WASHER - SPRING	ARANDELA DE PRESION
13	A553000050	2	SHOE, CLUTCH	ZAPATA DE EMBRAGUE
14	A566000020	1	SPRING, CLUTCH	RESORTE DEL EMBRAGUE
15	17504805530	2	WASHER - 6	ARANDELA

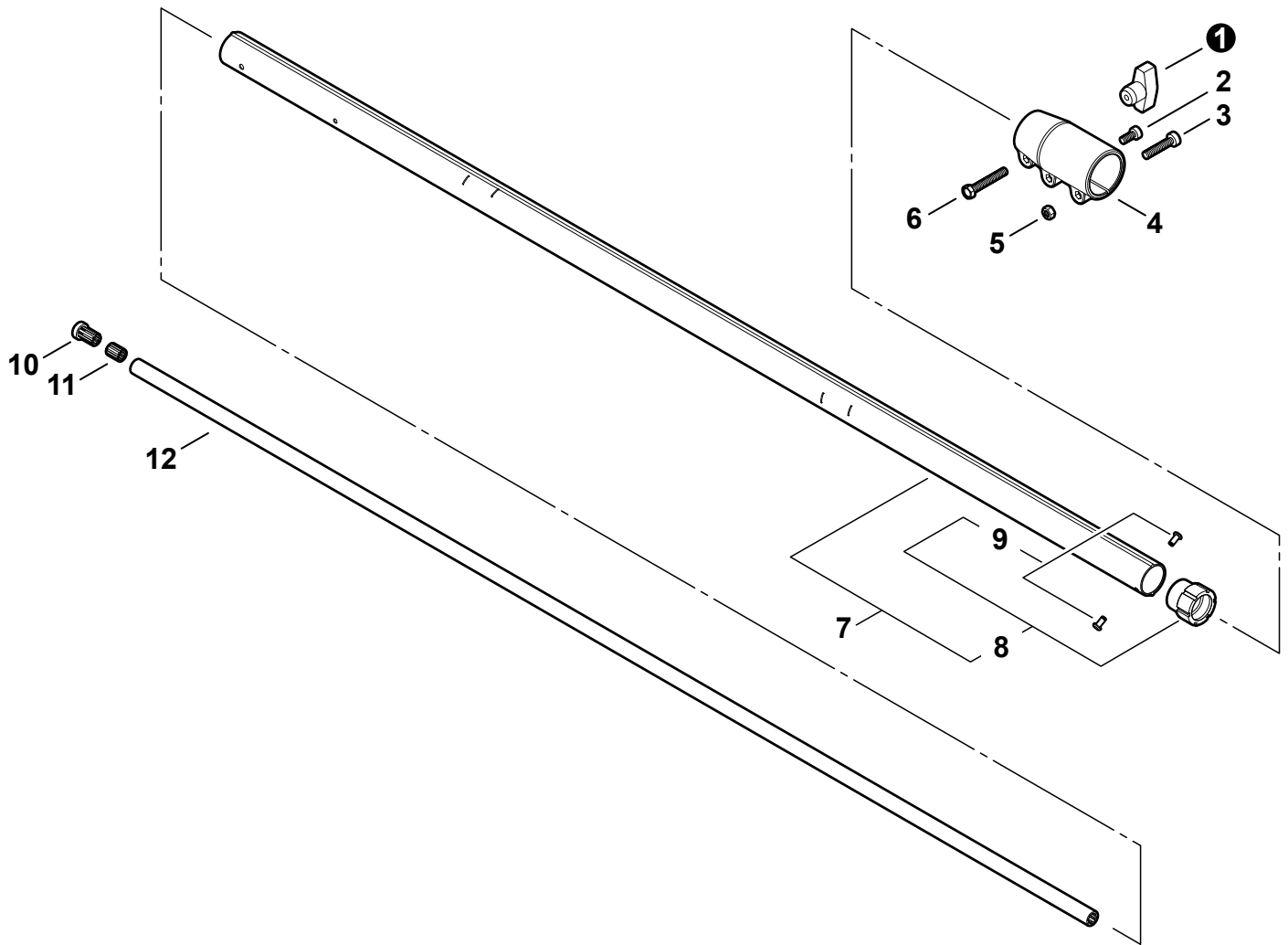
S/N: E08612001001 - E08612014600



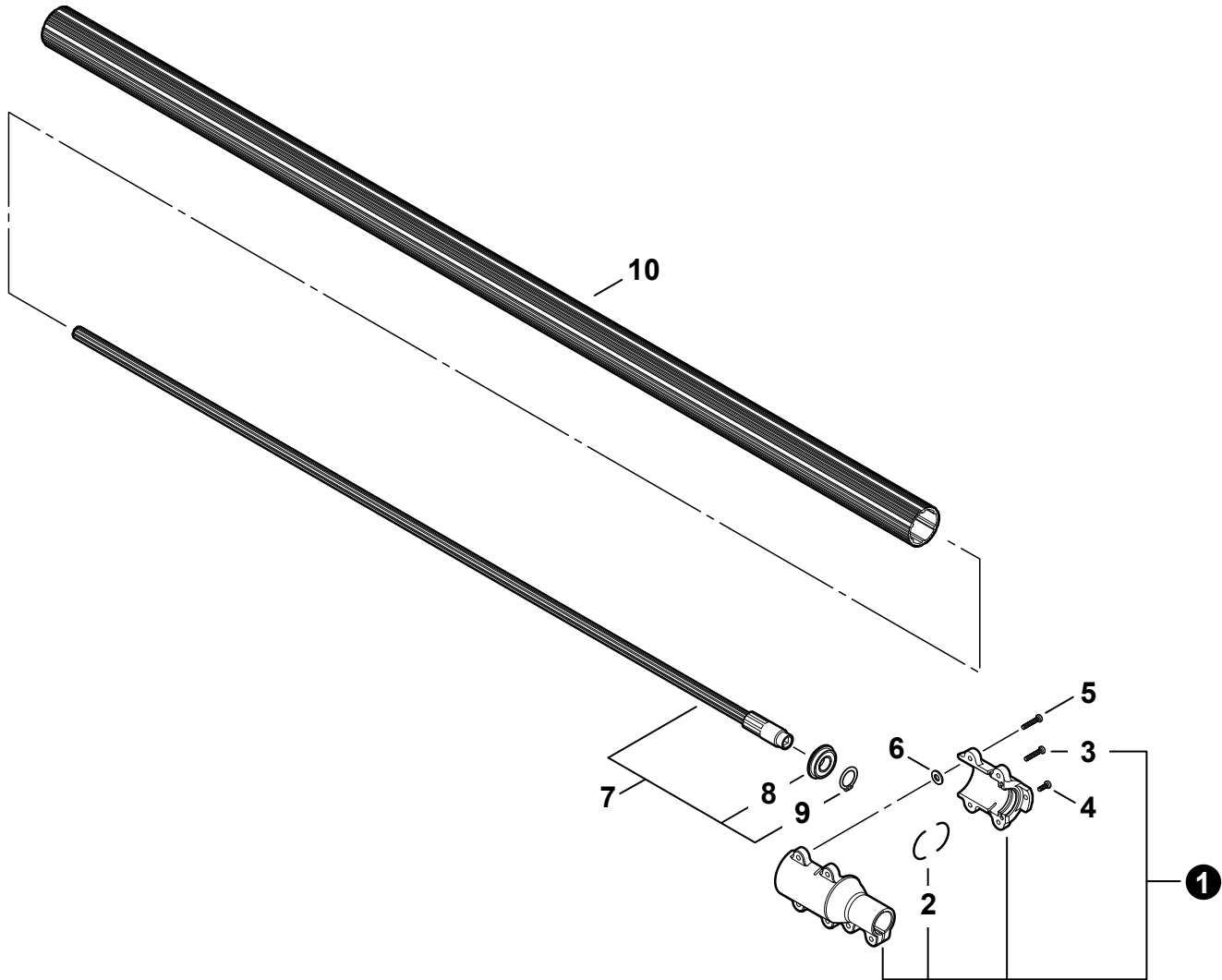
NO.	PART NUMBER	QTY.	DESCRIPTION	DESCRIPCIÓN
1	P021034000	1	CONTROL CABLE ASSY	CONJUNTO DE CABLE DE CONTROL
2	9154503010	1	+SCREW - 3×10	+TORNILLO - 3×10
3	A444000020	1	+KNOB, SWITCH - ORANGE	+PERILLA, INTERRUPTOR - NARANJA
4	90050200006	1	+NUT - 6	+TUERCA - 6
5	C050001040	1	PIPE ASY	CONJUNTO DE TUBO
6	C507000160	1	+LINER	+FORRO
7	V583000110	2	+WASHER	+ARANDELA
8	V475004000	1	TUBE, PROTECTIVE - CORRUGATED	TUBO, PROTECTOR - CORRUGADA
9	C506000140	1	DRIVESHAFT - FLEXIBLE	EJE DE MANDO - FLEXIBLE
10	C041000011	1	HANDLE - LEFT	MANGO - IZQUIERDO
11	V452000330	1	SPRING, TRIGGER	RESORTE, GATILLO
12	C450000260	1	TRIGGER, THROTTLE	GATILLO, ACELERADOR
13	V452000340	1	SPRING, TRIGGER LOCKOUT	RESORTE, TRABADO DE GATILLO
14	C460000100	1	LOCKOUT, TRIGGER	TRABA, GATILLO
15	V495000680	2	CLAMP	ABRAZADERA
16	V253000220	2	SCREW - 5×20	TORNILLO - 5×20
17	C041000000	1	HANDLE - RIGHT	MANGO - DERECHO
18	V253000210	7	SCREW - 5×18	TORNILLO - 5×18



NO.	PART NUMBER	QTY.	DESCRIPTION	DESCRIPCIÓN
1	P021046380	1	CONTROL CABLE ASSY	CONJUNTO DE CABLE DE CONTROL
2	9154503010	1	+SCREW - 3×10	+TORNILLO - 3×10
3	A444000020	1	+KNOB, SWITCH - ORANGE	+PERILLA, INTERRUPTOR - NARANJA
4	90050200006	1	+NUT - 6	+TUERCA - 6
5	C050002820	1	PIPE ASY	CONJUNTO DE TUBO
6	C507000160	1	+LINER	+FORRO
7	V583000110	2	+WASHER	+ARANDELA
8	V475007630	1	TUBE, PROTECTIVE - CORRUGATED	TUBO, PROTECTOR - CORRUGADA
9	C506000140	1	DRIVESHAFT - FLEXIBLE	EJE DE MANDO - FLEXIBLE
10	C041000011	1	HANDLE - LEFT	MANGO - IZQUIERDO
11	V452000330	1	SPRING, TRIGGER	RESORTE, GATILLO
12	C450000260	1	TRIGGER, THROTTLE	GATILLO, ACELERADOR
13	V452000340	1	SPRING, TRIGGER LOCKOUT	RESORTE, TRABADO DE GATILLO
14	C460000100	1	LOCKOUT, TRIGGER	TRABA, GATILLO
15	V495003020	2	CLAMP	ABRAZADERA
16	V253000220	2	SCREW - 5×20	TORNILLO - 5×20
17	C041000000	1	HANDLE - RIGHT	MANGO - DERECHO
18	V253000210	7	SCREW - 5×18	TORNILLO - 5×18



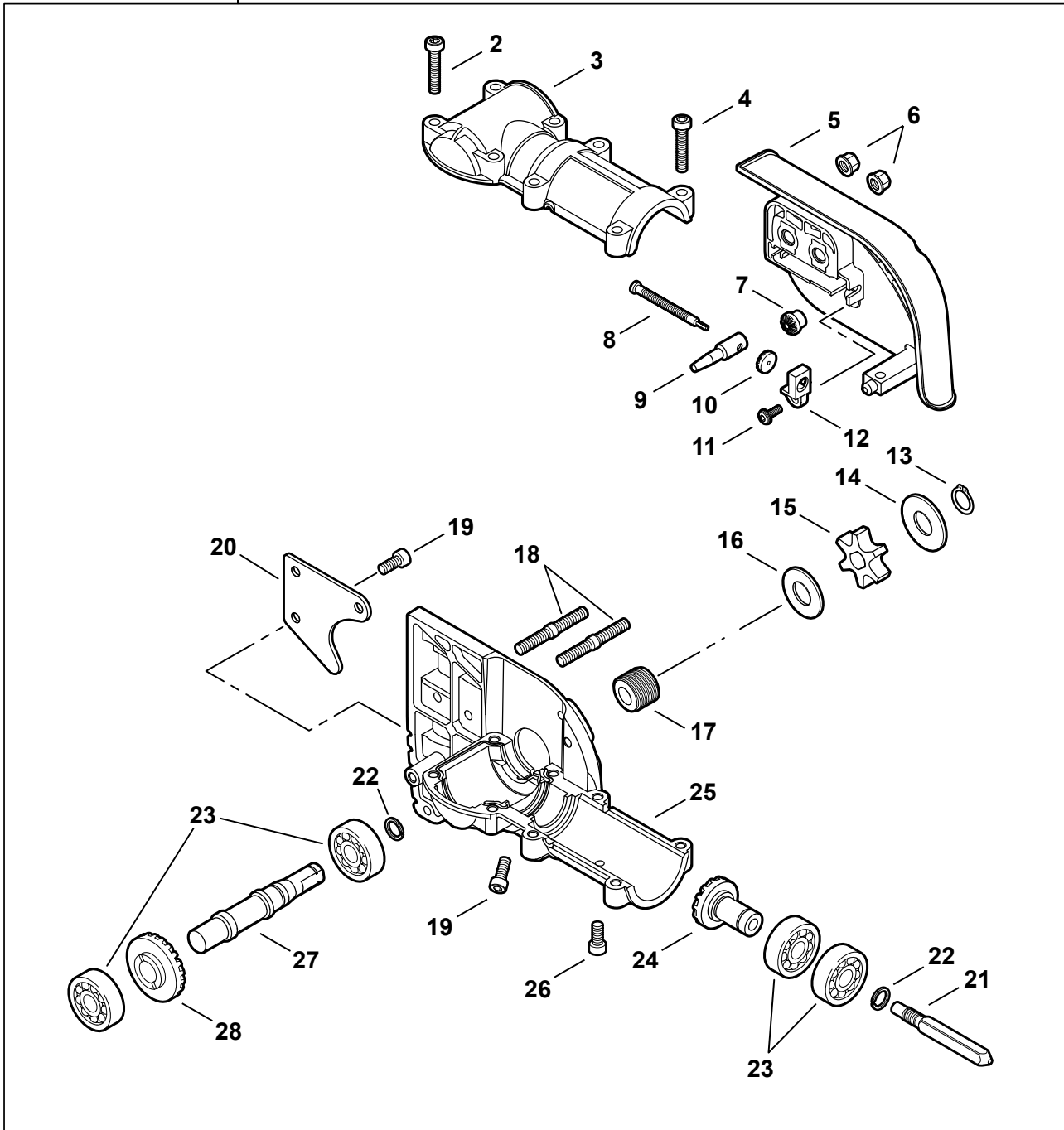
NO.	PART NUMBER	QTY.	DESCRIPTION	DESCRIPCIÓN
1	V299000321	1	THUMBSCREW	TORNILLO, DE OREJETAS
2	90010505012	1	BOLT - 5×12	PERNO - 5×12
3	90010505020	2	SCREW - 5×20	TORNILLO - 5×20
4	C510000280	1	COUPLING	ACOPLAMIENTO
5	90050000005	2	NUT - 5	TUERCA - 5
6	90010006025	1	BOLT - 6×25	PERNO - 6×25
7	C050001030	1	MAIN PIPE ASY - BLACK	CONJUNTO DE TUBO PRINCIPAL - NEGRO
8	C503000080	1	+BEARING HOLDER ASY	+CONJUNTO DE SOPORTE DE COJINETE
9	89001122360	2	++RIVET	++REMACHE
10	C5090000080	1	SOCKET - OUTER	CAVIDAD - EXTERIOR
11	C5090000090	1	SOCKET - INNER	CAVIDAD - INTERIOR
12	C504000410	1	DRIVESHAFT - UPPER	EJE DE MANDO - SUPERIOR



NO.	PART NUMBER	QTY.	DESCRIPTION	DESCRIPCIÓN
1	C510000163	1	COUPLING ASY	CONJUNTO DE ACOPLAMIENTO
2	V420001810	2	+CUSHION	+COJÍN
3	90010505020	2	+SCREW - 5×20	+TORNILLO - 5×20
4	90010505014	1	SCREW - 5×14	TORNILLO - 5×14
5	90010505020	4	SCREW - 5×20	TORNILLO - 5×20
6	V303000071	2	WASHER - 5	ARANDELA - 5
7	C504000451	1	DRIVESHAFT ASY - LOWER	CONJUNTO DE EJE DE MANDO - IZQUIERDO
8	9405736002	1	+BEARING, BALL - 6002	+COJINETE DE BOLAS - 6002DDU
9	10022922460	1	+RING, RETAINING	+ANILLO, RETÉN
10	C500000330	1	PIPE, MAIN - ORANGE	TUBO, PRINCIPAL - NARANJA



NOTE: Also includes Auto-Oiler Parts
NOTA: También incluye piezas de Auto-Lubricador

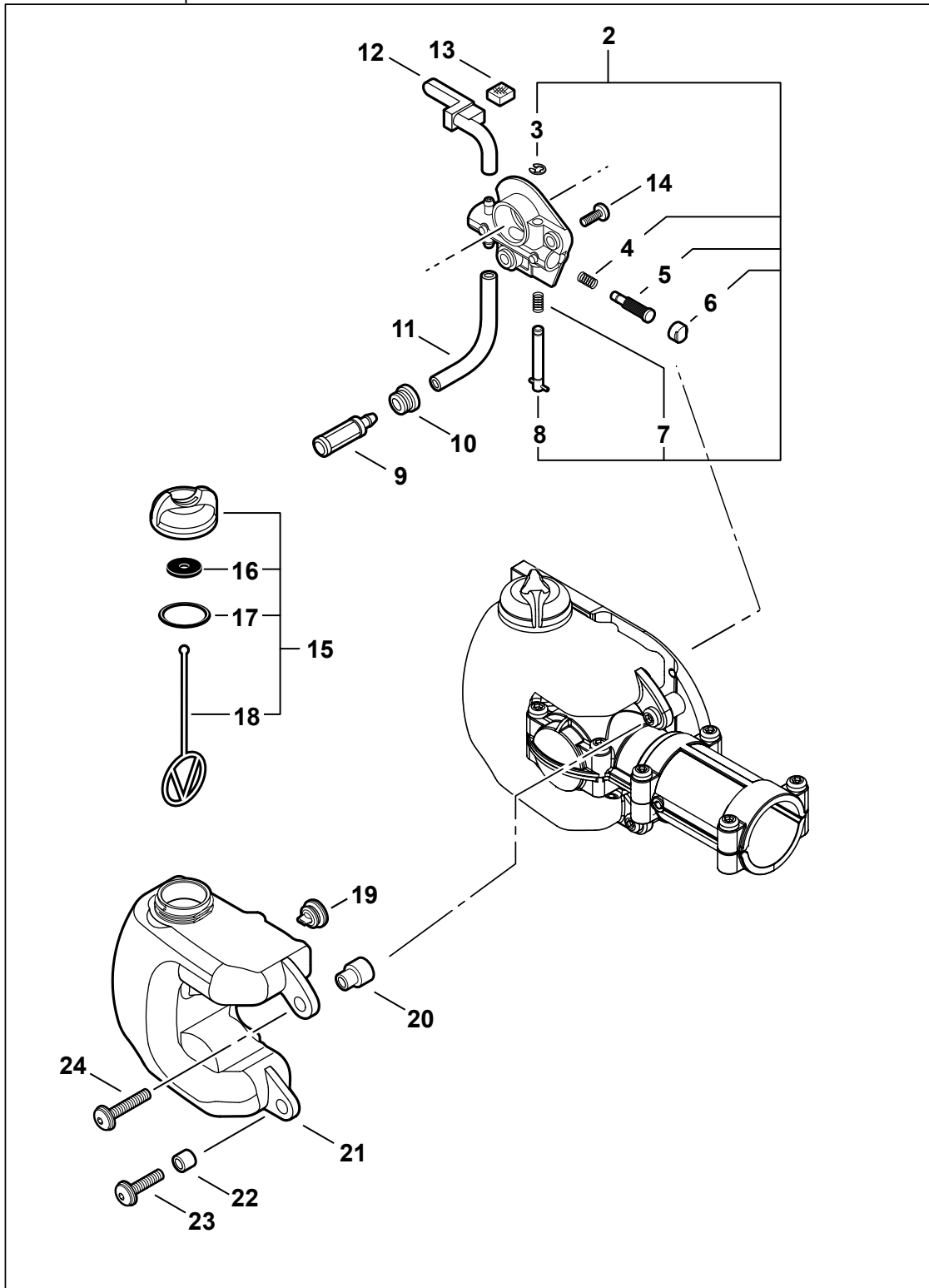




NO.	PART NUMBER	QTY.	DESCRIPTION	DESCRIPCIÓN
1	9001015	1	CUTTING HEAD ASY	CONJUNTO DE CABEZAL DE CORTE
2	V253000240	4	+SCREW - 5×25	+TORNILLO - 5×25
3	C531000030	1	+CASE, GEAR - UPPER	+CARCASA, ENGRANAJES - SUPERIOR
4	90010505025	4	+SCREW - 5×25	+TORNILLO - 5×25
5	C300000920	1	+GUARD, SPROCKET	+PROTECTOR, RUEDA DENTADA
6	43301903933	2	+NUT - 6 -- FLANGE	+TUERCA, DE BRIDA - 6
7	V651000320	1	+GEAR - 14 TOOTH	+ENGRANAJE - 14 DIENTES
8	V203000041	1	+SCREW, TENSIONER	+TORNILLO, DEL TENSOR
9	C309000030	1	+TENSIONER, CHAIN	+TENSOR, CADENA
10	V651000310	1	+GEAR - 14 TOOTH	+ENGRANAJE - 14 DIENTES
11	V252000040	1	+SCREW - 4×8	+TORNILLO - 4×8
12	V355000140	1	+BRACKET, TENSIONER	+SOPORTE, DEL TENSOR
13	V583000090	1	+RING, RETAINING	+ANILLO, RETÉN
14	V307000160	1	+WASHER - 10	+ARANDELA - 10
15	C580000070	1	+SPROCKET, DRIVE	+RUEDA DENTADA, DE MANDO
16	17501439131	1	+WASHER	+ARANDELA
17	V652000021	1	+GEAR, WORM	+ENGRANAJE, TORNILLO SIN FIN
18	V224000040	2	+STUD, GUIDE BAR	+PRISIONERO, BARRA GUÍA
19	V253000200	4	+SCREW - 5×10	+TORNILLO - 5×10
20	C649000140	1	+HOOK	+GANCHO
21	61002522361	1	+CONNECTOR, SHAFT	+CONECTOR, EJE
22	90070600012	2	+RING, RETAINING - 12	+ANILLO, RETÉN - 12
23	9404206001	4	+BEARING, BALL - 6001	+COJINETE DE BOLAS 6001
24	V651000210	1	+GEAR, BEVEL - 15 TOOTH	+ENGRANAJE, CÓNICO - 15 DIENTES
25	C531000430	1	+CASE, GEAR - LOWER	+CARCASA, ENGRANAJES - INFERIOR
26	90010505010	1	+SCREW - 5×10	+TORNILLO - 5×10
27	C534000430	1	+GEAR, SHAFT	+ENGRANAJE, EJE
28	V651000201	1	+GEAR, BEVEL - 23 TOOTH	+ENGRANAJE, CÓNICO - 23 DIENTES



NOTE: Also includes Gear Case Parts
NOTA: También incluye piezas de Caja de Engranajes

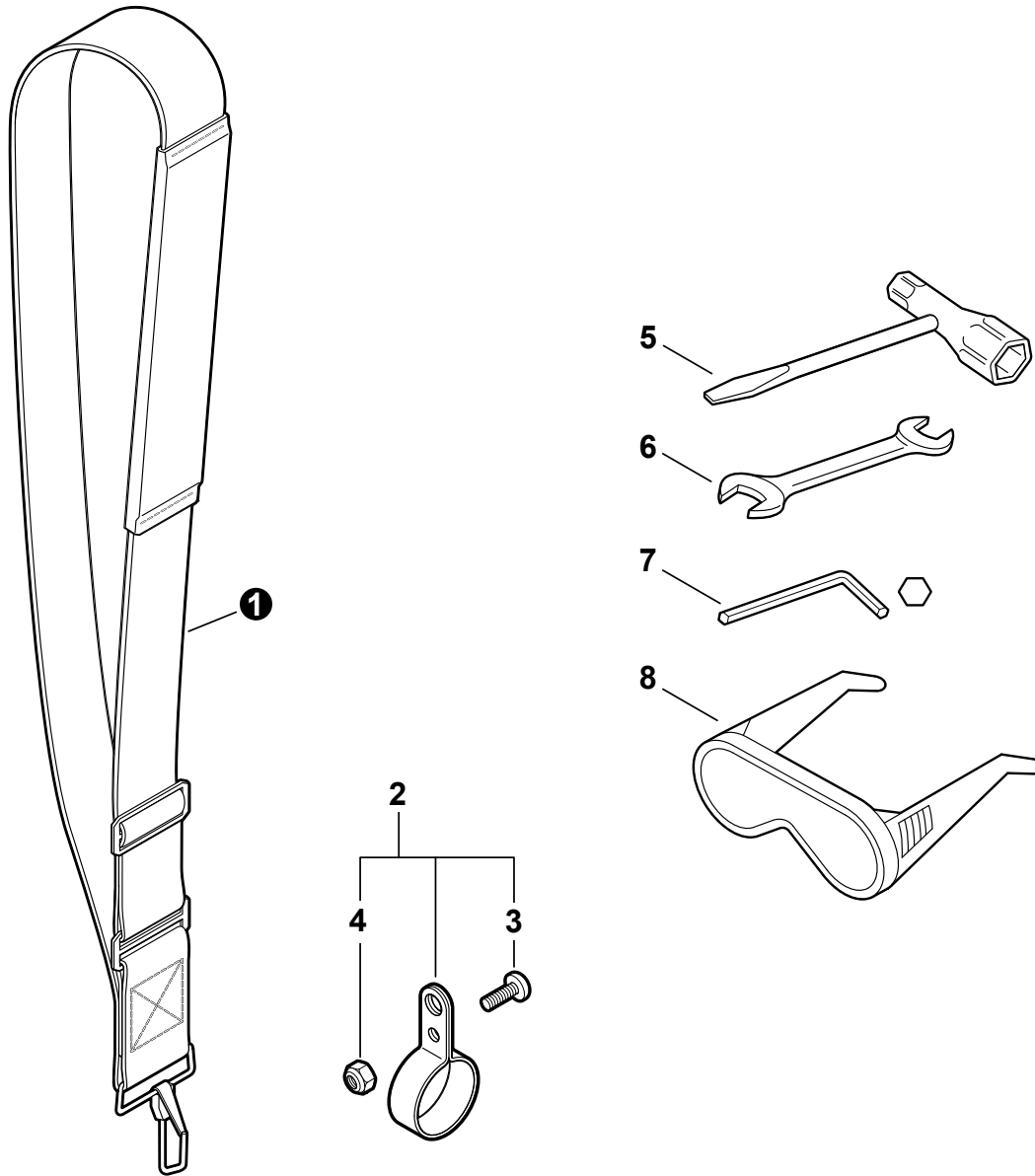




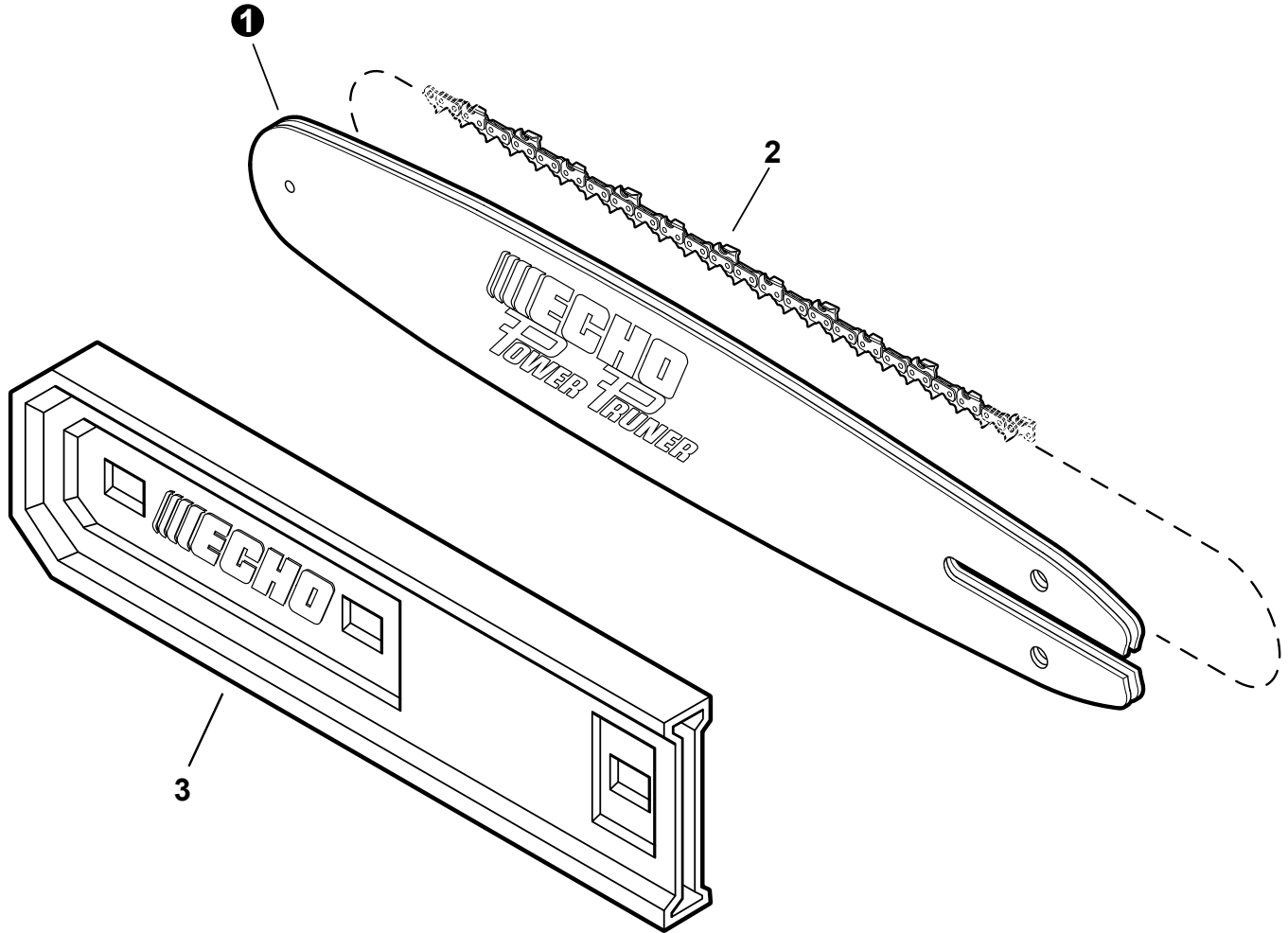
NO.	PART NUMBER	QTY.	DESCRIPTION	DESCRIPCIÓN
1	9001015	1	CUTTING HEAD ASY	CONJUNTO DE CABEZAL DE CORTE
2	C022000010	1	+AUTO-OILER ASY	+CONJUNTO DE BOMBA DE ACEITE
3	12532715130	1	++RING, RETAINING	++ANILLO, RETÉN
4	P022010660	1	++SPRING	++RESORTE
5	P022010650	1	++PLUNGER	++ÉMBOLO
6	P022010640	1	++CAP, OIL PUMP	++TAPA, BOMBA DE ACEITE
7	P022010670	1	++SPRING	++RESORTE
8	P022010680	1	++NEEDLE, ADJUST	++AGUJA, AJUSTE
9	43620502832	1	+FILTER, OIL	+FILTRO DE ACEITE
10	13211501461	1	+GROMMET	+ANILLO DE GOMA
11	13011014330	1	+PIPE - 3×6×75 -- BLACK	+TUBO - 3×6×75 -- NEGRO
12	V470000180	1	+PIPE, OIL OUTLET	+TUBO, SALIDA DE ACEITE
13	43724439130	1	+PAD, FOAM	+ALMOHADILLA, GOMA ESPUMA
14	V253000200	2	+SCREW - 5×10	+TORNILLO - 5×10
15	P021014940	1	+CAP ASY - ORANGE	+CONJUNTO DE TAPA - NARANJA
16	43601237830	1	++WASHER - RUBBER ⁽¹⁾	++ARANDELA - DE GOMA ⁽¹⁾
17	90072000018	1	++O-RING - 18	++ANILLO O - 18
18	A365000050	1	++CONNECTOR, CAP	++CONECTOR, TAPA
19	13131406320	1	+VENT ASY	+CONJUNTO DE RESPIRADERO
20	V354000010	1	+COLLAR 6	+COLLAR 6
21	C200000080	1	+TANK, OIL	+TANQUE, ACEITE
22	13104528230	2	+SLEEVE	+MANGUITO
23	V253000230	2	+SCREW - 5×20	+TORNILLO - 5×20
24	V253000240	1	+SCREW - 5×25	+TORNILLO - 5×25

(FOOTNOTE) 1 - No Longer Required

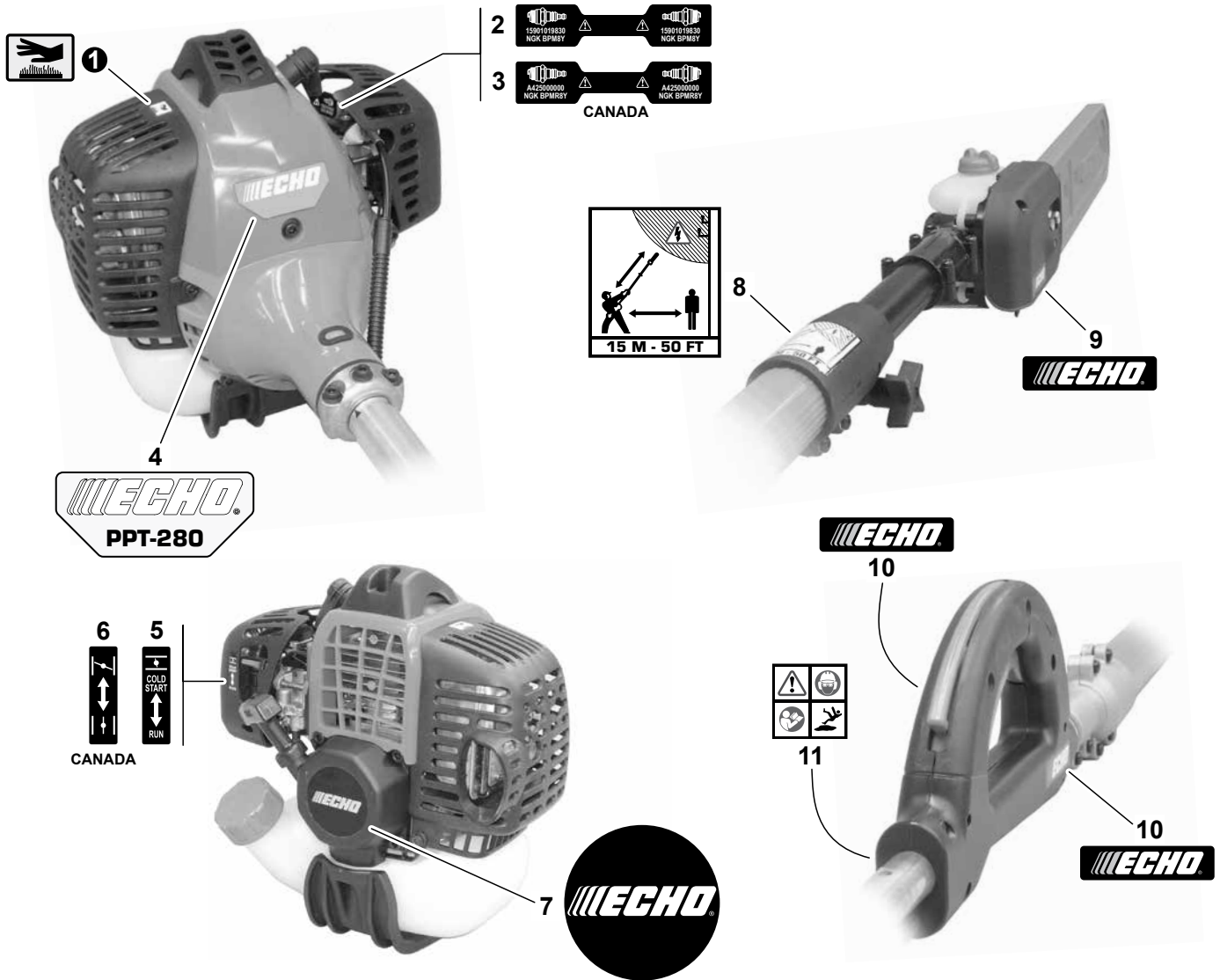
(NOTA DEL PIE) 1 - Requerido no más



NO.	PART NUMBER	QTY.	DESCRIPTION	DESCRIPCIÓN
1	30100022060	1	SHOULDER STRAP ASY	CONJUNTO DE CORREA DE HOMBRO
2	30060522060	1	HANGER KIT	CONJUNTO DE COLGADOR
3	90005300200	1	+SCREW - TORX PAN HEAD	+TORNILLO - CABEZA PAN TORX
4	90003150100	1	+LOCKNUT	+CONTRATUERCA
5	89541039130	1	T-WRENCH - 10×19mm	LLAVE DE TUERCAS - 10×19mm
6	89511200330	1	SPANNER - 8×10mm	SPANNER - 8×10mm
7	X605000100	1	KEY - HEX -- 4mm	KEY - HEX -- 4mm
8	X690000080	1	GOGGLES	PROTECTORES DE LA VISTA



NO.	PART NUMBER	QTY.	DESCRIPTION	DESCRIPCIÓN
1	12A0CD3744	1	GUIDE BAR - 12" (30cm)	BARRA GUÍA - 12" (30cm)
2	91VXL44CQ	1	SAW CHAIN - 12" (30cm)	CADENA DE SIERRA - 12" (30cm)
3	X490000050	1	COVER, GUIDE BAR - 12"	CUBIERTA, BARRA GUÍA - 12"



NO.	PART NUMBER	QTY.	DESCRIPTION	DESCRIPCIÓN
1	X505002310	1	LABEL - CAUTION -- HOT	ETIQUETA - PRECAUCIÓN -- CALIENTE
2	X532000671	1	LABEL - SPARK PLUG -- BPM-8Y	ETIQUETA - BUJÍA -- BPM-8Y
3	X532000720	1	LABEL - SPARK PLUG -- BPMR-8Y	ETIQUETA - BUJÍA -- BPMR-8Y
4	X547001280	1	LABEL - MODEL -- PPT-280	ETIQUETA - MODELO -- PPT-280
5	89012152730	1	LABEL - CHOKE	ETIQUETA - AHOGADOR
6	89033252730	1	LABEL - CHOKE	ETIQUETA - AHOGADOR
7	X502000330	1	LABEL - ECHO	ETIQUETA - ECHO
8	X505002371	1	LABEL - WARNING	ETIQUETA - ADVERTENCIA
9	X502000600	1	LABEL - ECHO	ETIQUETA - ECHO
10	X502000610	2	LABEL - ECHO	ETIQUETA - ECHO
11	X505002360	1	LABEL - CAUTION	ETIQUETA - PRECAUCIÓN



NO.	PART NUMBER	QTY.	DESCRIPTION	DESCRIPCIÓN
	90125	1	RePower TUNE-UP KIT	JUEGO DE PUESTA A PUNTO REPOWER
	A226000472	1	+FILTER, AIR - DOUBLE LAYER	+FILTRO DE AIRE - CAPA DOBLE
	A425000000	1	+SPARK PLUG - BPMR-8Y	+BUJÍA BPMR-8Y
	A369000000	1	+FILTER, FUEL	+FILTRO DE COMBUSTIBLE
	A226000371	1	+PRE-FILTER - FOAM	+ALMOHADILLA, PRE-FILTRO
	99944445000	1	ROPE, STARTER - REPOWER BULK	CUERDA DEL ARRANCADOR REPOWER AL POR MAYOR
	90106	1	RePower FUEL SYSTEM KIT	KIT DEL SISTEMA DE CARBURANTE
	13201256030	1	+PIPE - 3×6×80 -- CLEAR	+TUBO - 3×6×80 -- TRANSPARENTE
	V470000580	1	+PIPE - 3×5×195 -- BLACK	+TUBO - 3×5×195 -- NEGRO
	A356000031	1	+VENT, FUEL TANK	+RESPIRADERO, TANQUE DE COMBUSTIBLE
	13201326630	1	+CLIP - 6.5	+GANCHO - 6.5
	V471000110	1	+PIPE - 3×6×115 -- BLACK	+TUBO - 3×6×115 -- NEGRO
	13211555930	1	+GROMMET	+ANILLO DE GOMA
	13201309820	1	+CLIP - 6	+GANCHO - 6
	A369000000	1	+FILTER, FUEL	+FILTRO DE COMBUSTIBLE
	90141BP	1	RePower FUEL SYSTEM KIT	KIT DEL SISTEMA DE CARBURANTE
	13201256030	1	+PIPE - 3×6×80 -- CLEAR	+TUBO - 3×6×80 -- TRANSPARENTE
	V471003710	1	+PIPE - 3×5×67 -- BLACK	+TUBO - 3×5×67 -- NEGRO
	A356000031	1	+VENT, FUEL TANK	+RESPIRADERO, TANQUE DE COMBUSTIBLE
	13201326630	1	+CLIP - 6.5	+GANCHO - 6.5
	V471000110	1	+PIPE - 3×6×115 -- BLACK	+TUBO - 3×6×115 -- NEGRO
	13211555930	1	+GROMMET	+ANILLO DE GOMA
	V186000520	1	+CONNECTOR, FUEL PIPE	+CONECTOR, TUBO DE COMBUSTIBLE
	V490001240	2	+CLIP - 6	+GANCHO - 6
	V471003650	1	+PIPE - 3×5×125 -- BLACK	+TUBO - 3×5×125 -- NEGRO
	A369000000	1	+FILTER, FUEL	+FILTRO DE COMBUSTIBLE
	V107000150	1	+GASKET, CAP	+JUNTA, TAPA
	90146BP	1	RePower FUEL SYSTEM KIT	KIT DEL SISTEMA DE CARBURANTE
	13201256030	1	+PIPE - 3×6×80 -- CLEAR	+TUBO - 3×6×80 -- TRANSPARENTE
	V471003600	1	+PIPE - 3×5×87 -- BLACK	+TUBO - 3×5×87 -- NEGRO
	V490000510	1	+CLIP - BUTTERFLY	+GANCHO, MARIPOSA
	V186000500	2	+CONNECTOR, FUEL PIPE	+CONECTOR, TUBO DE COMBUSTIBLE
	A356000031	1	+VALVE, CHECK	+RESPIRADERO DE TANQUE
	13201326630	1	+CLIP - 6.5	+SUJETADOR Ø6.5
	V471000110	1	+PIPE - 3×6×115 -- BLACK	+TUBO 3×6×115 -- NEGRO
	13211555930	1	+GROMMET, FUEL	+ANILLO DE GOMA
	V490001240	2	+CLIP - 6	+SUJETADOR Ø6
	V471003650	1	+PIPE - 3×5×125 -- BLACK	+TUBO - 3×5×125 -- NEGRO
	A369000000	1	+FUEL FILTER	+FILTRO DE COMBUSTIBLE
	V107000150	1	+GASKET, FUEL CAP	+EMPAQUETADURA DEL TAPA DE COMBUSTIBLE

	PART NUMBER	QTY.	DESCRIPTION	DESCRIPCIÓN
	90010	1	RePower CAP AND VENT KIT	KIT REPOWER DE TAPA Y RESPIRADERO
	-----	1	+CAP	+TAPA
	13101655830	1	+GASKET	+JUNTA
	A356000031	1	+VENT, FUEL TANK	+RESPIRADERO, TANQUE DE COMBUSTIBLE
	90248	1	RePower CAP AND VENT KIT	KIT REPOWER DE TAPA Y RESPIRADERO
	-----	1	+CAP	+TAPA
	V107000150	1	+GASKET	+JUNTA
	A356000031	1	+VENT, FUEL TANK	+RESPIRADERO, TANQUE DE COMBUSTIBLE
	P021013800	1	GASKET KIT	KIT DE JUNTAS
	V100000201	1	+GASKET, CYLINDER	+JUNTA, CILINDRO
	V102000030	1	+GASKET, CRANKCASE	+JUNTA, CÁRTER
	V103000160	1	+GASKET, INTAKE	+JUNTA, ADMISIÓN
	V103000380	1	+GASKET, INTAKE	+JUNTA, ADMISIÓN
	V104000790	1	+GASKET, EXHAUST	+JUNTA, ESCAPE
	V104000810	1	+SHIELD, EXHAUST	+PROTECTOR, ESCAPE
	90014	1	PIPE - 25 FT BULK 3x5mm BLACK	TUBO 25 PIES AL POR MAYOR 3x5mm NEGRO
	90015	1	PIPE - 25 FT BULK 3x6mm BLACK	TUBO 25 PIES AL POR MAYOR 3x6mm NEGRO
	90017	1	PIPE - 25 FT BULK 3x6mm CLEAR	TUBO 25 PIES AL POR MAYOR 3x6mm TRANSPARENTE