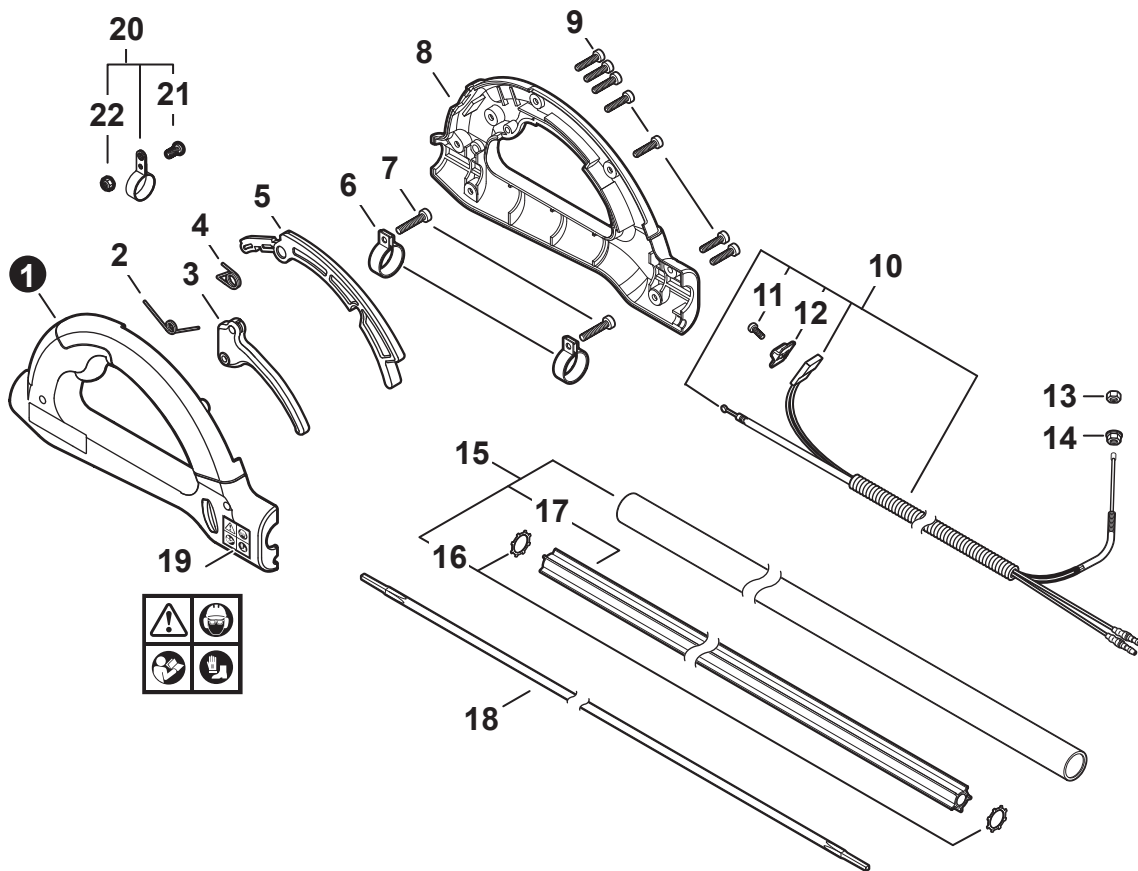


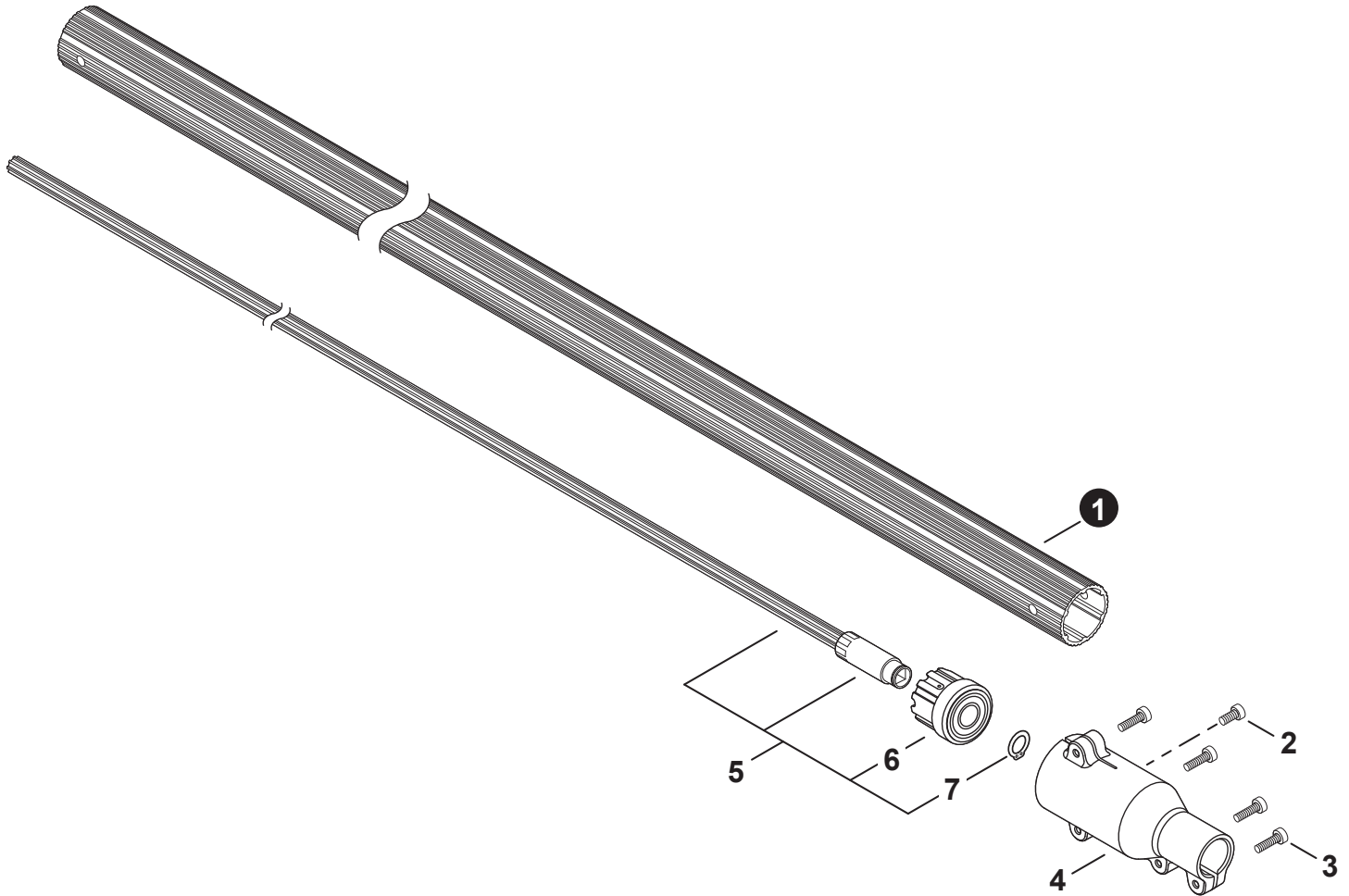
Main Pipe, Control Handle..... 3
Tubo principle, Mango de control

Main Pipe - Lower 4
Tubo Principal - Inferior

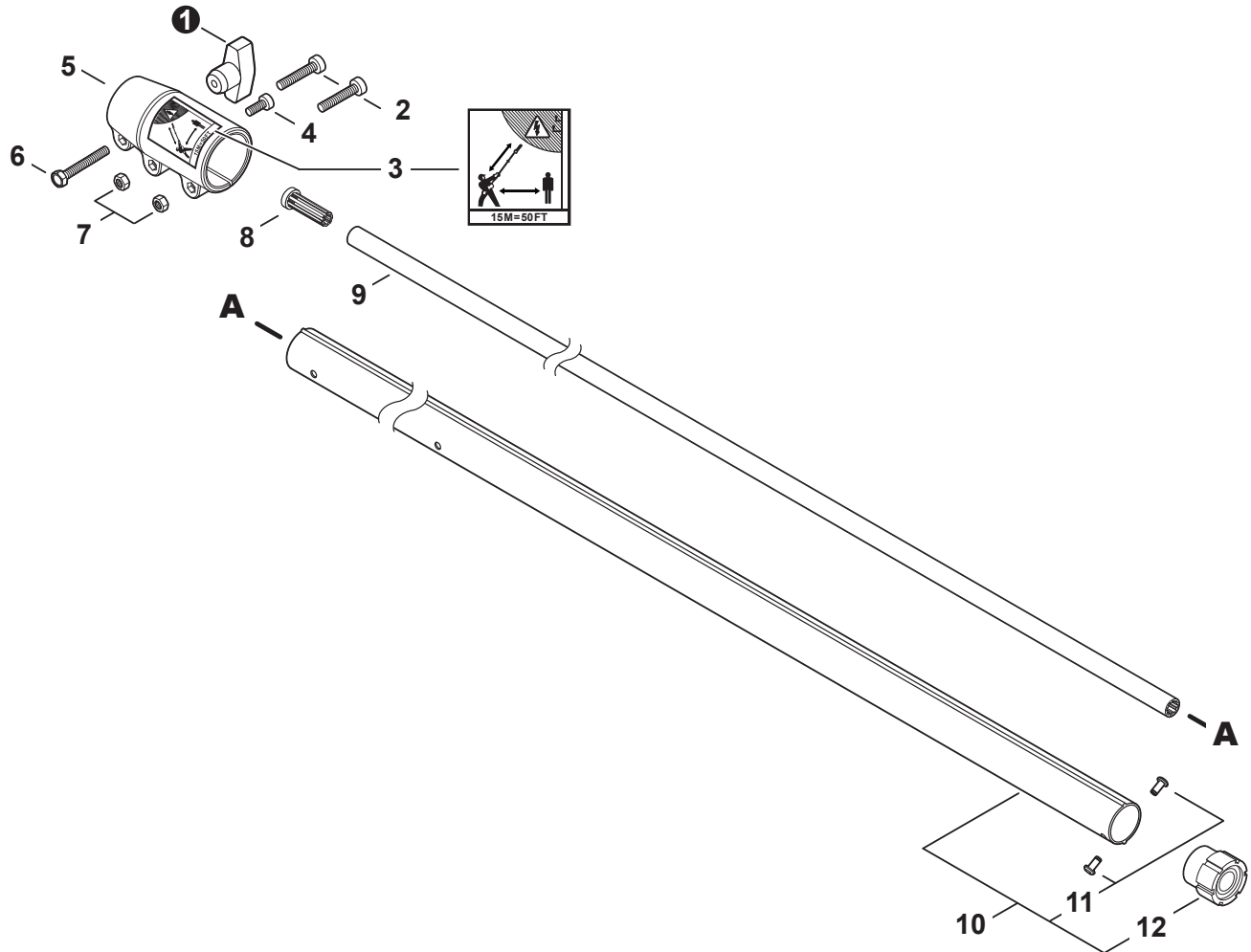
Main Pipe - Upper 5
Tubo Principal - Superior



NO.	PART NUMBER	QTY.	DESCRIPTION	DESCRIPCIÓN
1	C041000012	1	BODY, HANDLE - LEFT	CUERPO DE MANGO - IZQUIERDO
2	V452000330	1	SPRING, TORSION	RESORTE DE TORSIÓN
3	C450000260	1	TRIGGER, THROTTLE	GATILLO DEL ACELERADOR
4	V452000340	1	SPRING, TORSION	RESORTE DE TORSIÓN
5	C460000100	1	LOCKOUT, THROTTLE	SEGURO DEL ACELERADOR
6	V495003020	2	CLAMP	ABRAZADERA
7	V805000150	2	BOLT, TORX 5x16	PERNO TORX 5x16
8	C041000002	1	BODY, HANDLE - RIGHT	CUERPO DE MANGO - DERECHO
9	V805000000	7	BOLT, TORX 5x16	PERNO TORX 5x16
10	P021052190	1	CABLE ASSY, CONTROL	MONTAJE DE CABLE PARA CONTROL
11	9154503010	1	+SCREW 3x10	+TORNILLO 3x10
12	A444000020	1	+KNOB, SWITCH - ORANGE	+BOTÓN DE INTERRUPTOR - NARANJA
13	90050200006	1	NUT M6	TUERCA M6
14	90051800006	1	NUT, FLANGE M6	TUERCA-BRIDA M6
15	C500000830	1	MAIN PIPE ASSY	MONTAJE DE TUBO PRINCIPAL
16	V583000110	2	+WASHER	+ARANDELA
17	C507000180	1	+LINER - FLEXIBLE	+FORRO - FLEXIBLE
18	C506000810	1	DRIVESHAFT - FLEXIBLE	EJE DE MANDO - FLEXIBLE
19	X505002363	1	LABEL - CAUTION - ISO	ETIQUETA DE PRECAUCIÓN - ISO
20	P021049240	1	HANGER KIT	JUEGO DE COLGADOR
21	V805000130	1	+BOLT, TORX 5x10	+PERNO TORX 5x10
22	V263000080	1	+NUT, M5x8 NYLON INSERT	+TUERCA M5x8



NO.	PART NUMBER	QTY.	DESCRIPTION	DESCRIPCIÓN
1	C500000271	1	PIPE, MAIN - ORANGE	TUBO PRINCIPAL - NARANJA
2	V805000150	1	BOLT, TORX 5x16	PERNO TORX 5x16
3	V805000160	4	BOLT, TORX 5x20	PERNO TORX 5x20
4	C510000320	1	COUPLING, MAIN PIPE	ACOPLAMIENTO DE TUBO PRINCIPAL
5	C504001320	1	DRIVESHAFT ASSY, LOWER	MONTAJE DE EJE DE MANDO INFERIOR
6	C503000100	1	+HOLDER ASSY, BEARING	+MONTAJE DE SOPORTE DE COJINETE
7	10022922460	1	+RING, RETAINING	+ANILLO DE RETENCIÓN



NO.	PART NUMBER	QTY.	DESCRIPTION	DESCRIPCIÓN
1	V299000660	1	THUMBSCREW	TORNILLO DE OREJETAS
2	V805000160	2	BOLT, TORX 5x20	PERNO TORX 5x20
3	X505002372	1	LABEL - CAUTION	ETIQUETA DE PRECAUCIÓN
4	V805000140	1	BOLT, TORX 5x12	PERNO TORX 5x12
5	C510000390	1	COUPLING, MAIN PIPE	ACOPLAMIENTO DE TUBO PRINCIPAL
6	90010006025	1	BOLT 6x25	PERNO 6x25
7	90050000005	2	NUT M5	TUERCA M5
8	C509000100	1	SOCKET	CAVIDAD
9	C504000360	1	DRIVESHAFT - UPPER	EJE DE MANDO - SUPERIOR
10	C050003130	1	MAIN PIPE ASSY - BLACK	MONTAJE DE TUBO PRINCIPAL - NEGRO
11	C503000080	1	+HOLDER ASSY, BEARING	+MONTAJE DE SOPORTE DE COJINETE
12	89001122360	2	+RIVET	+REMACHE