



Accessories for ECHO products can be found at:
Los accesorios para los productos ECHO se pueden encontrar en:
www.echo-usa.com/products/catalogs

OPTIONAL ACCESSORIES & ATTACHMENTS:

GT Shoulder Harness Kit	99944200201
-------------------------	-------------

ACCESORIOS & ACCESORIOS OPCIONALES:

Kit de Arnés (GT)	99944200201
-------------------	-------------

CUTTING HEADS:

Maxi-Cut Head	215311
---------------	--------

ECHOMATIC Single Line Head	21560040
----------------------------	----------

2-Line Rapid Loader Head	21560056
--------------------------	----------

CABEZAS CORTADORAS:

Cabeza de Maxi-Cut	215311
--------------------	--------

Cabeza ECHOMATIC de cordón único	21560040
----------------------------------	----------

Cabeza Rapid Loader de 2 Cordones	21560056
-----------------------------------	----------

RePower Kit:

Air Filter Kit	90112
----------------	-------

Air Cleaner Kit	90116
-----------------	-------

Kits de RePower:

Juego de filtro de aire	90112
-------------------------	-------

Juego de filtro de aire	90116
-------------------------	-------

PARTS CATALOG
LISTA DE PIEZAS

GT-225
Trimmer

GT-225 Recortadora



21.2 cc

SERIAL NUMBER
NÚMERO DE SERIE

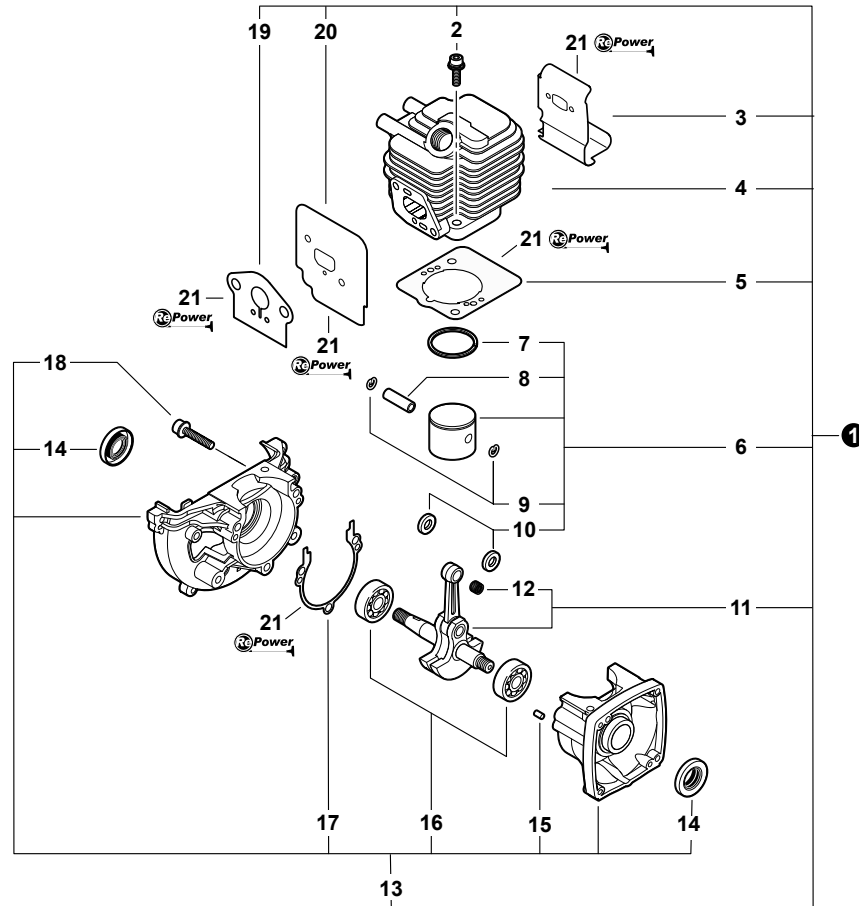
T75514001001 - T75514999999

ECHO, INCORPORATED

400 Oakwood Road, Lake Zurich, Illinois 60047

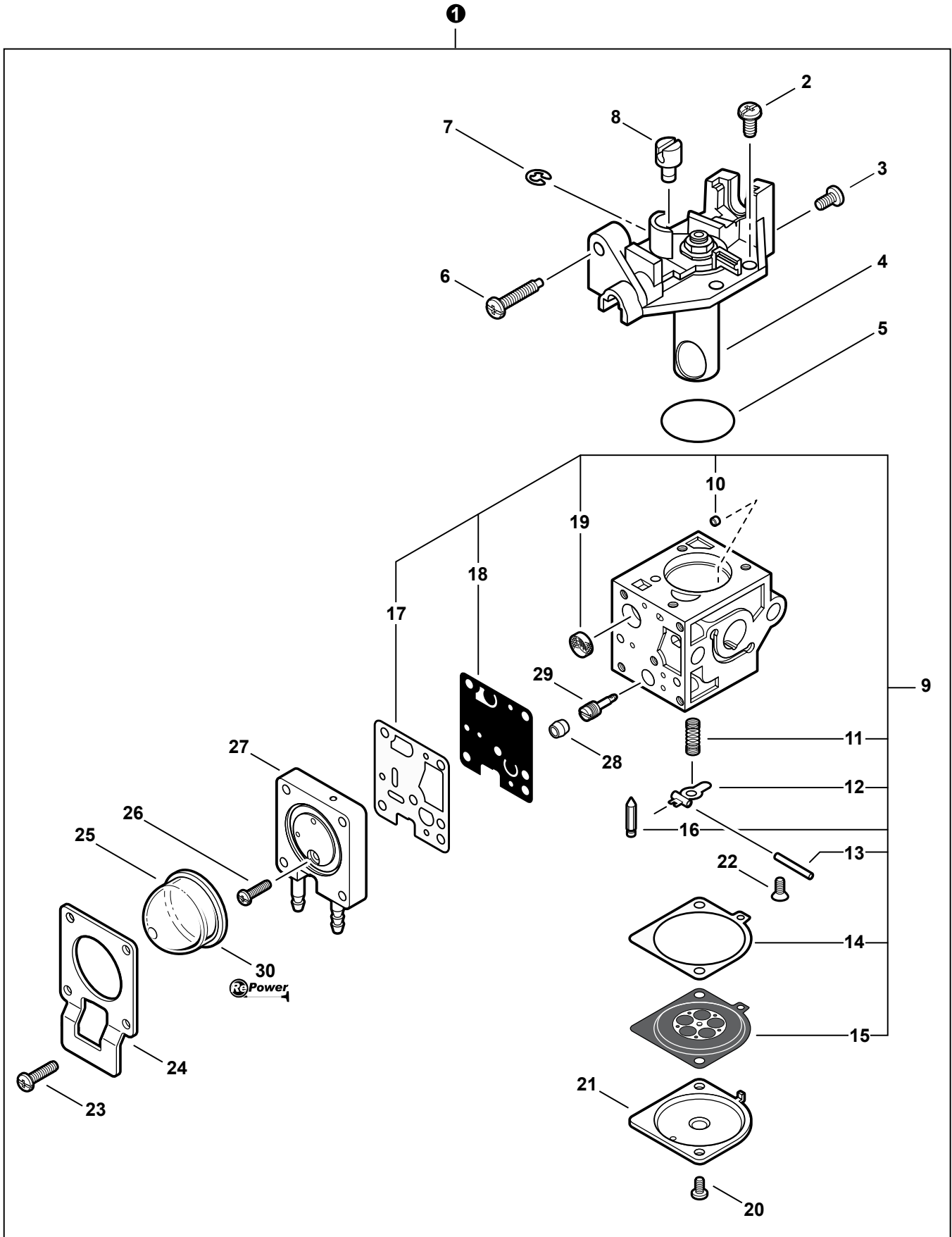
WWW.ECHO-USA.COM

Engine	3
Motor	
Carburetor	4
Carburador	
Carburetor	5
Carburador	
Intake	6
Admisión	
Exhaust	7
Escape	
Engine Cover, Starter	8
Cubierta del Motor, Arrancador	
Ignition	9
Encendido	
Fuel System	10
Sistema de combustible	
Fan Case	11
Carcasa del Ventilador	
Throttle Control	12
Control del Acelerador	
Front Handle	13
Mango Delantero	
Main Pipe Assembly	14
Conjunto del Tubo Principle	
Gear Case	15
Caja de Angranajes	
Debris Shield	16
Protector Contra Residuos	
Rapid Loader Head	17
Cargador Rápido Cabeza	
Labels	18
Etiquetas	
Tools	19
Herramientas	
RePower Maintenance Kits	20
Kits de Mantenimiento RePower	



NO.	PART NUMBER	QTY.	DESCRIPTION	DESCRIPCIÓN
1	SB1096	1	SHORT BLOCK -- SB1096	BLOQUE CORTO -- SB1096
2	90016205022	2	+SCREW - 5×22	+TORNILLO - 5×22
3	V104000850	1	+SHIELD, EXHAUST ⁽¹⁾	+PROTECTOR, ESCAPE ⁽¹⁾
4	A130000540	1	+CYLINDER	+CILINDRO
5	V100000160	1	+GASKET, CYLINDER ⁽¹⁾	+JUNTA, CILINDRO ⁽¹⁾
6	P021007712	1	+PISTON KIT	+KIT DE PISTÓN
7	A101000090	1	++RING, PISTON	++ANILLO, PISTÓN
8	10001311520	1	++PIN, PISTON	++PASADOR, PISTÓN
9	10001504630	2	++RING, RETAINING	++ANILLO, RETÉN
10	10001411520	2	++SPACER, PISTON	++ESPACIADOR, PISTÓN
11	A011001290	1	+CRANKSHAFT ASSY	+CONJUNTO DE CIGÜEÑAL
12	V553000060	1	++BEARING, NEEDLE - 8	++COJINETE, DE AGUJAS - 8
13	10020452132	1	+CRANKCASE KIT	+KIT DE CÁRTER
14	10021242031	2	++SEAL, OIL	++SELLO, ACEITE
15	90033040080	2	++PIN, LOCATING - 4×8	++PASADOR DE POSICIONAMIENTO - 4×8
16	9403536201	2	++BEARING, BALL - 6201	++COJINETE DE BOLAS
17	10024242030	1	++GASKET, CRANKCASE ⁽¹⁾	++JUNTA, CÁRTER ⁽¹⁾
18	90016205028	3	++SCREW - 5×28	++TORNILLO - 5×28
19	V103001500	1	+GASKET, INTAKE ⁽¹⁾	+JUNTA, ADMISIÓN ⁽¹⁾
20	V103001360	1	+SHIELD, INTAKE ⁽¹⁾	+PROTECTOR, ADMISIÓN ⁽¹⁾
21	P021015980	1	GASKET KIT	KIT DE JUNTAS

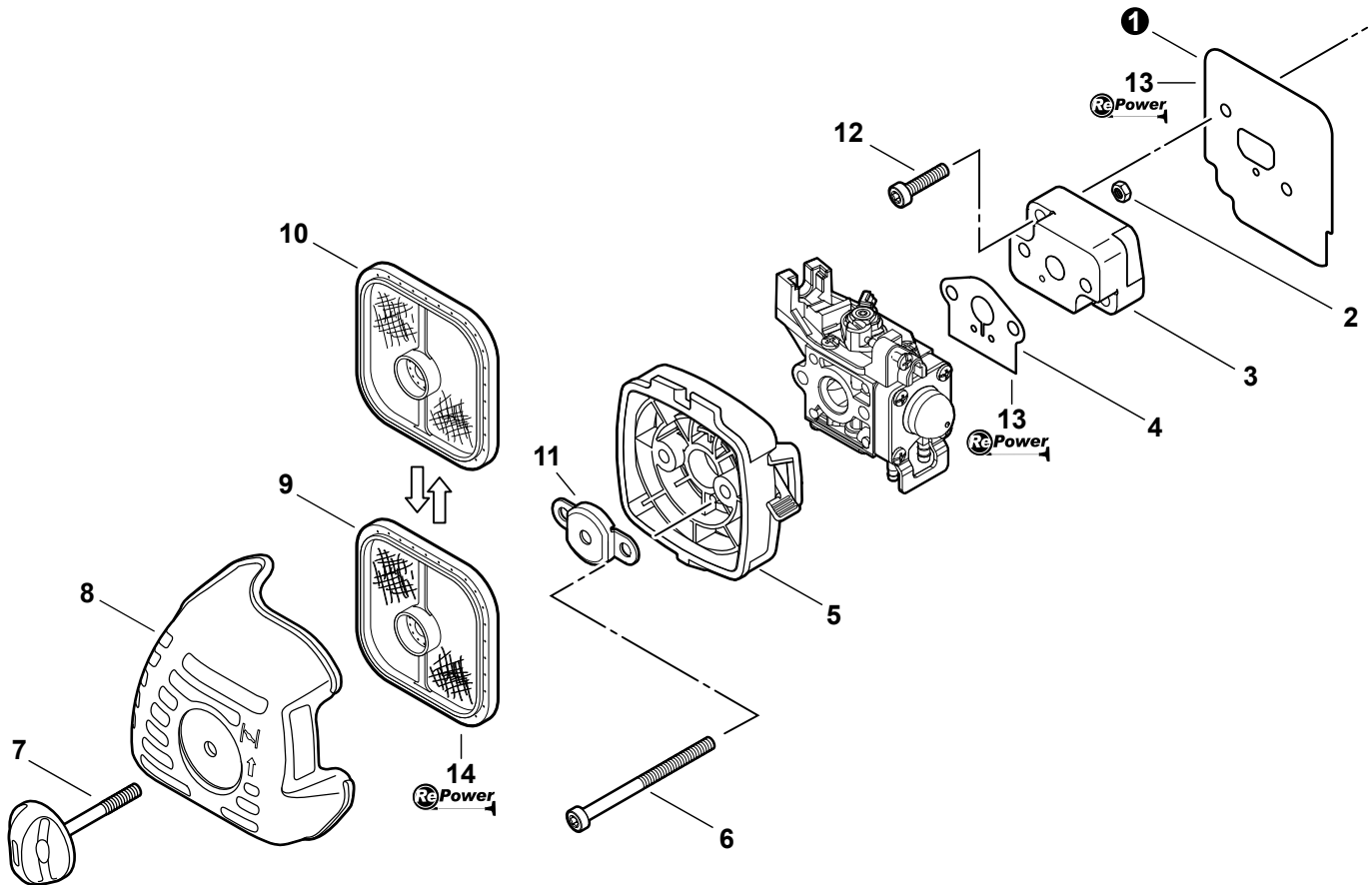
(FOOTNOTE) 1 - See RePower Maintenance Page
(NOTA DEL PIE) 1 - Vea RePower de mantenimiento página



NO.	PART NUMBER	QTY.	DESCRIPTION	DESCRIPCIÓN
1	A021001692	1	CARBURETOR -- RB-K93	CARBURADOR -- RB-K93
2	12534413931	3	+SCREW	+TORNILLO
3	12534452130	1	+SCREW	+TORNILLO
4	P005002050	1	+ROTOR COVER ASSY	+CONJUNTO DE CUBIERTA DEL ROTOR
5	P005000280	1	+O-RING	+ANILLO O
6	P005000100	1	+SCREW, IDLE ADJUST	+TORNILLO, AJUSTE DE RALENTÍ
7	P005000190	1	+RING, RETAINING	+ANILLO, RETÉN
8	P005002090	1	+SWIVEL	+PIVOTE
9	P005001670	1	+REPAIR KIT	+KIT DE REPARACIÓN
10	P005001000	1	++GUIDE, ROLLER	++GUÍA, RODILLO
11	-----	1	++SPRING, METERING LEVER	++RESORTE, PALANCA DE DOSIFICACIÓN
12	-----	1	++LEVER, METERING	++PALANCA, DOSIFICACIÓN
13	-----	1	++PIN, METERING LEVER	++PASADOR, PALANCA DE DOSIFICACIÓN
14	-----	1	++GASKET, DIAPHRAGM	++JUNTA, DIAFRAGMA
15	-----	1	++DIAPHRAGM, METERING	++DIAFRAGMA, DOSIFICACIÓN
16	-----	1	++VALVE, INLET NEEDLE	++VÁLVULA DE AGUJA, ADMISIÓN
17	-----	1	++GASKET, PUMP	++JUNTA, BOMBA
18	-----	1	++DIAPHRAGM, PUMP	++DIAFRAGMA, BOMBA
19	-----	1	++STRAINER	++TAMIZ
20	12534452130	2	+SCREW	+TORNILLO
21	12534252130	1	+COVER, METERING	+CUBIERTA, MEDICIÓN
22	12533942030	1	+SCREW, METERING LEVER PIN	+TORNILLO, PASADOR DE RETÉN
23	P005001900	4	+SCREW, PURGE BULB RETAINER	+TORNILLO, RETÉN DEL BULBO DE LA PURGA
24	P005000250	1	+RETAINER, PURGE BULB	+RETÉN, BULBO DE LA PURGA
25	12538108660	1	+BULB, PURGE(1)	+BULBO, PURGA(1)
26	P005000270	1	+SCREW, PURGE BASE	+TORNILLO, BASE, PURGA
27	P005001890	1	+BASE, PURGE	+BASE, PURGA
28	P005001270	1	+PLUG	+TAPÓN
29	P005001260	1	+NEEDLE - HIGH SPEED	+AGUJA - ALTA VELOCIDAD
30	90127	1	RePower FUEL SYSTEM KIT	KIT DEL SISTEMA DE CARBURANTE

(FOOTNOTE) 1 - See RePower Maintenance Page

(NOTA DEL PIE) 1 - Vea RePower de mantenimiento página



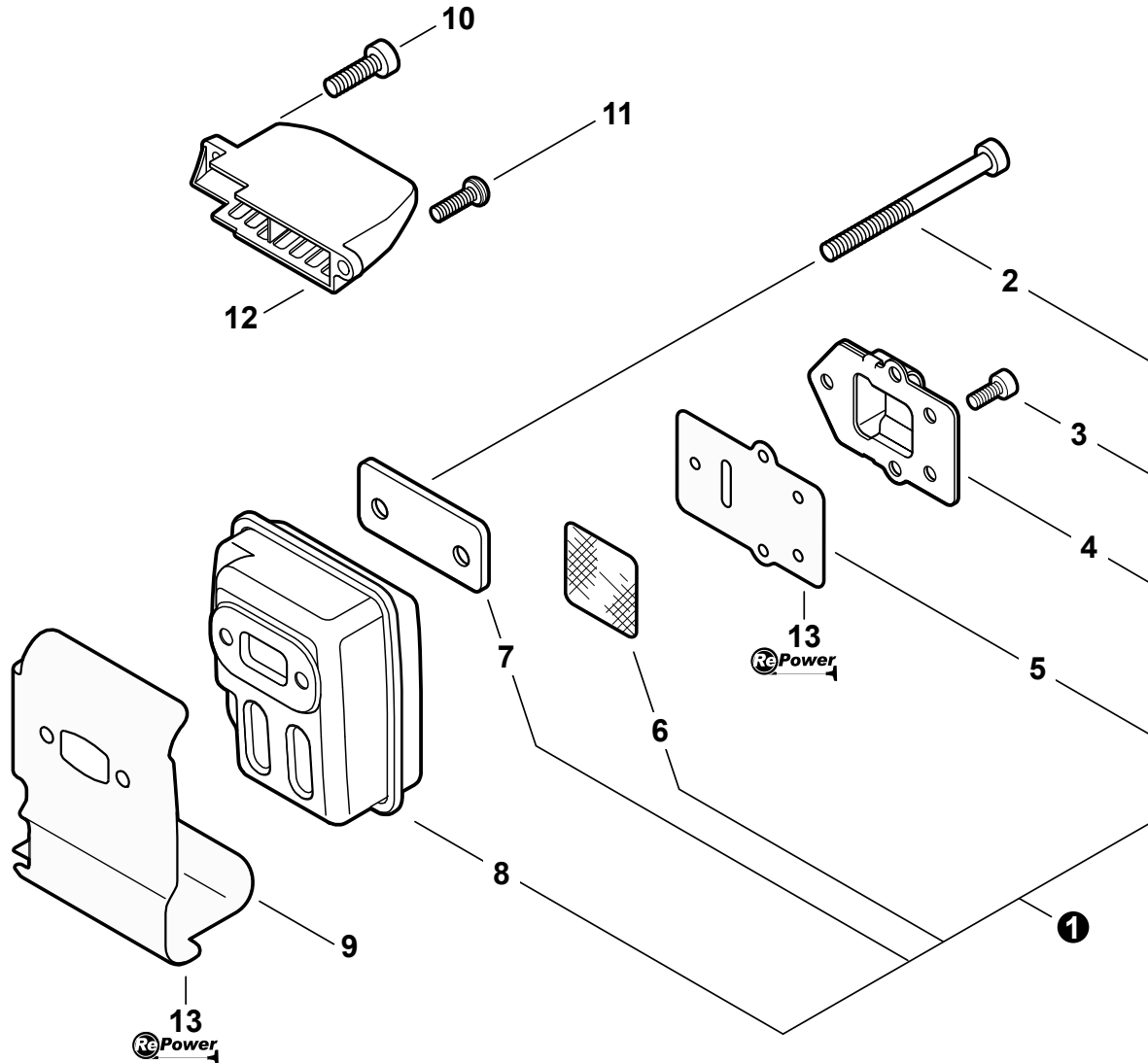
NO.	PART NUMBER	QTY.	DESCRIPTION	DESCRIPCIÓN
1	V103001360	1	SHIELD, INTAKE ⁽²⁾	PROTECTOR, ADMISIÓN ⁽²⁾
2	90050000005	2	NUT - 5	TUERCA - 5
3	13001744331	1	INSULATOR, INTAKE	ADMISIÓN, ADMISIÓN
4	V103001500	1	GASKET, INTAKE ⁽²⁾	JUNTA, ADMISIÓN ⁽²⁾
5	P021012870	1	CASE, AIR FILTER	CARCASA, FILTRO DE AIRE
6	V805000100	2	SCREW - 5×65 -- TORX	TORNILLO - 5×65 -- TORX
7	V299000250	1	THUMBSCREW	TORNILLO, DE OREJETAS
8	A232000480	1	COVER, AIR FILTER	CUBIERTA, FILTRO DE AIRE
9	A226001410	1	FILTER, AIR - DOUBLE LAYER ⁽²⁾	FILTRO DE AIRE - CAPA DOBLE ⁽²⁾
10	13031054130	1	FILTER, AIR - SINGLE LAYER ⁽¹⁾	FILTRO DE AIRE - CAPA ÚNICA ⁽¹⁾
11	12901152730	1	PLATE, PREVENT	PLACA, PRE-RESPIRADERO
12	V805000160	2	SCREW - 5×20	TORNILLO - 5×20
13	P021015980	1	GASKET KIT	KIT DE JUNTAS
14	90152	1	RePower TUNE-UP KIT	KIT DE PUESTA A PUNTO

(FOOTNOTE) 1 - OPTIONAL

2 - See RePower Maintenance Page

(NOTA DEL PIE) 1 - OPCIONAL

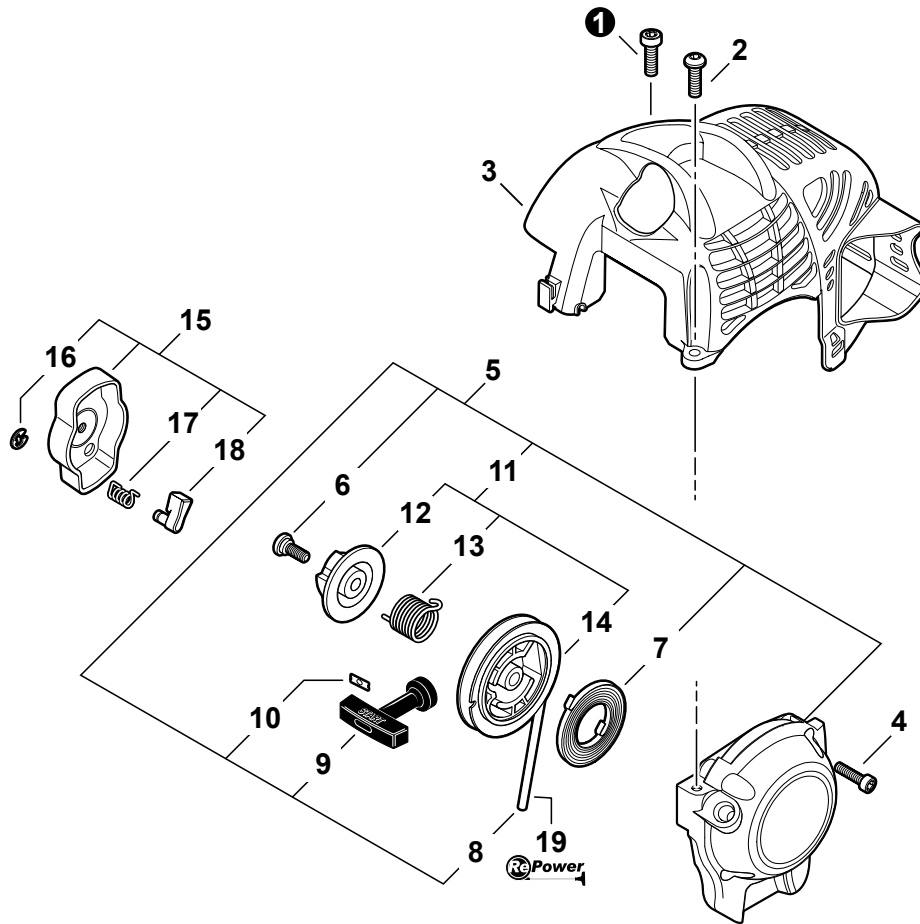
2 - Vea RePower de mantenimiento página



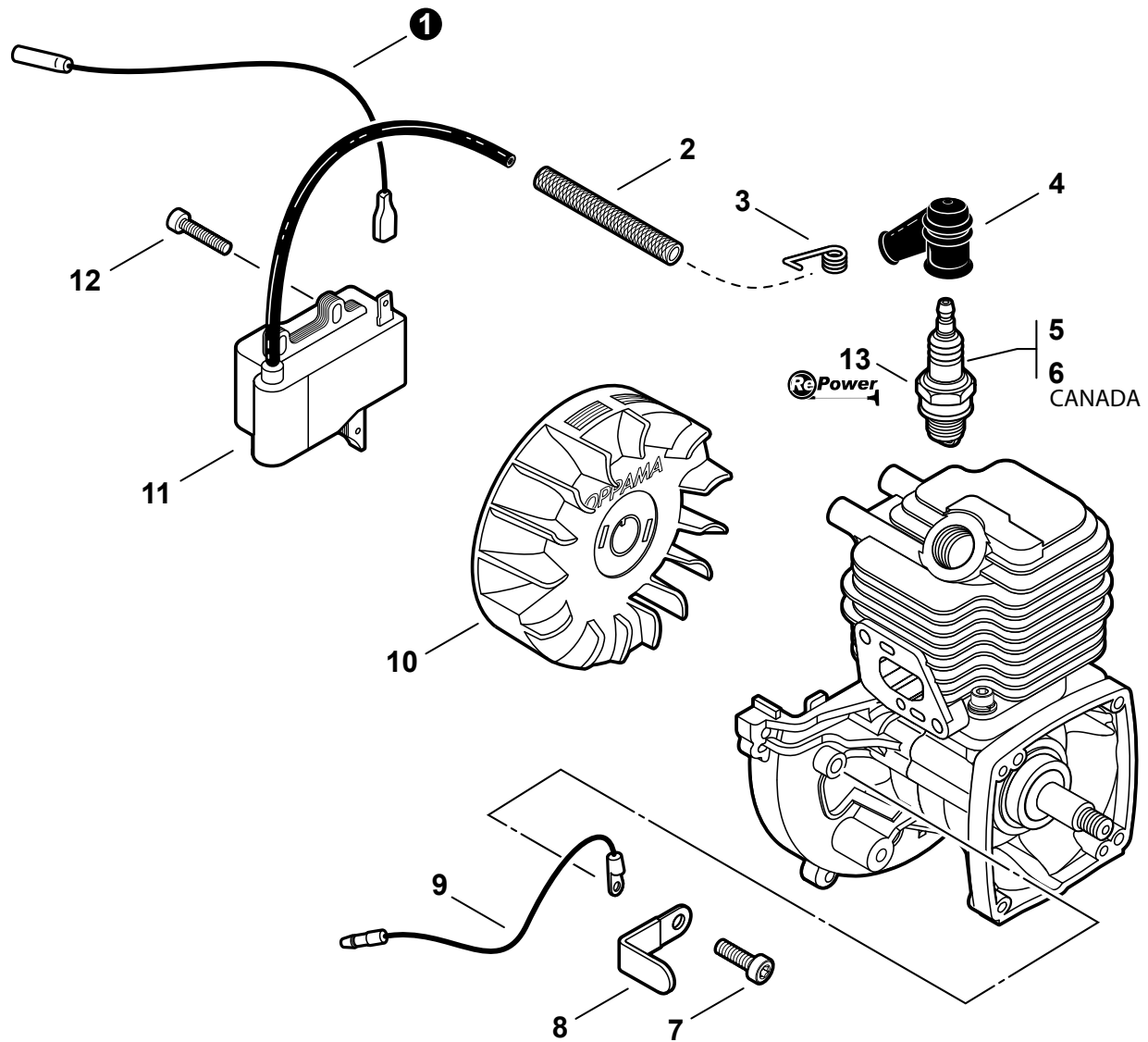
NO.	PART NUMBER	QTY.	DESCRIPTION	DESCRIPCIÓN
1	P021036110	1	MUFFLER ASSY	CONJUNTO DE SILENCIADOR
2	V805000190	2	+SCREW - 5x55	+TORNILLO - 5x55
3	V804000030	5	+SCREW - 4x8 -- TORX	+TORNILLO - 4x8 -- TORX
4	A313000600	1	+GUIDE, EXHAUST	+GUÍA, ESCAPE
5	V104001760	1	+GASKET, EXHAUST ⁽¹⁾	+JUNTA, ESCAPE ⁽¹⁾
6	14586240630	1	+SCREEN, SPARK ARRESTER	+PANTALLA, SUPRESOR DE CHISPAS
7	V150000371	1	+PLATE	+PLACA
8	A300000811	1	+MUFFLER	+SILENCIADOR
9	V104000850	1	SHIELD, EXHAUST ⁽¹⁾	PROTECTOR, ESCAPE ⁽¹⁾
10	V805000150	1	SCREW - 5x16	TORNILLO - 5x16
11	V805000000	1	SCREW - 5x16	TORNILLO - 5x16
12	A320000480	1	DUCT, AIR	DUCTO, AIRE
13	P021015980	1	GASKET KIT	KIT DE JUNTAS

(FOOTNOTE) 1 - See RePower Maintenance Page

(NOTA DEL PIE) 1 - Vea RePower de mantenimiento página



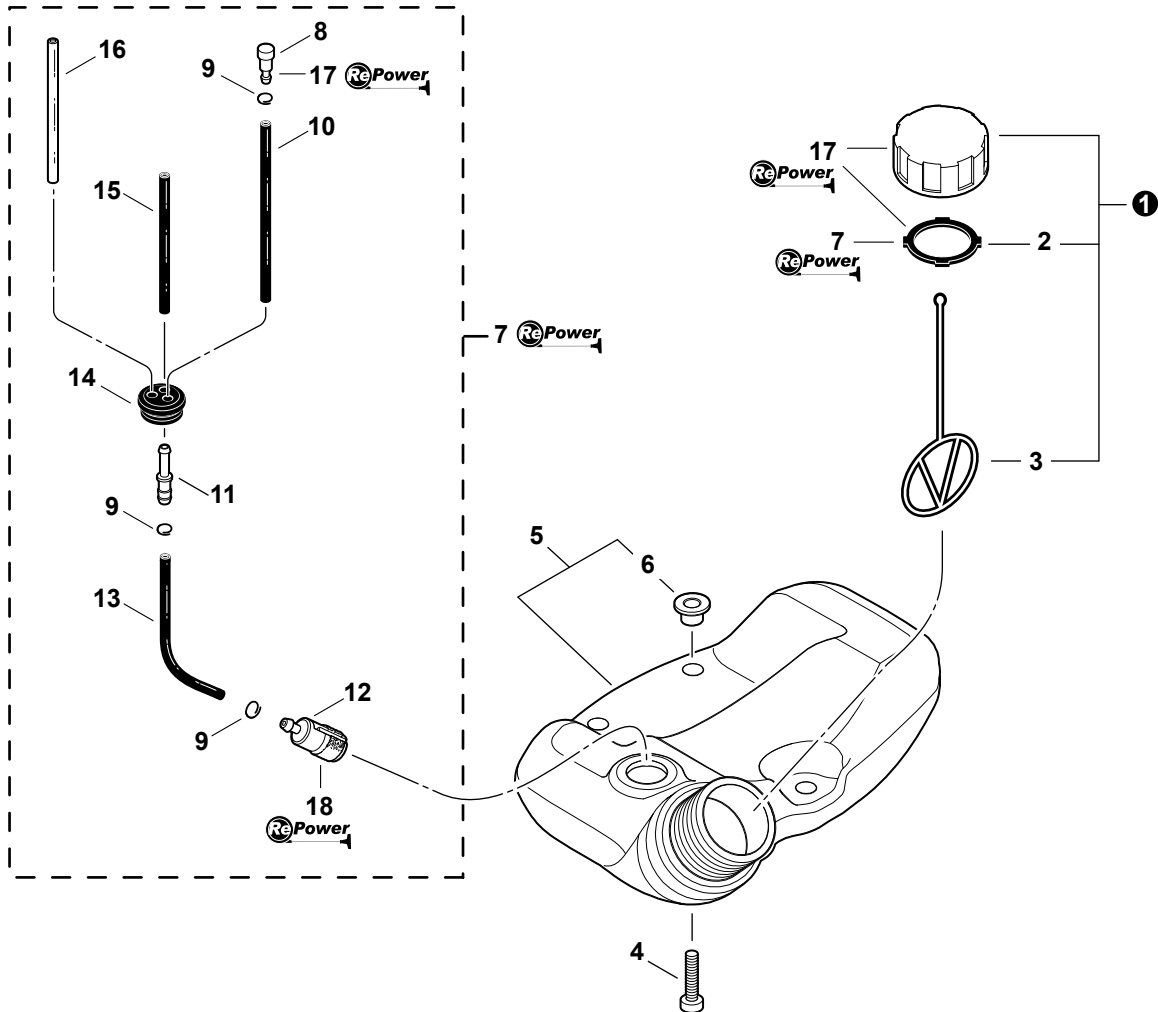
NO.	PART NUMBER	QTY.	DESCRIPTION	DESCRIPCIÓN
1	V805000150	1	SCREW - 5×16 -- TORX	TORNILLO - 5×16
2	V805000000	1	SCREW - 5×16 -- TAPPING	TORNILLO - 5×16
3	A160001090	1	COVER, ENGINE	CUBIERTA, MOTOR
4	V804000060	4	SCREW - 4×16 -- TORX	TORNILLO - 4×16
5	A051001322	1	STARTER ASY	CONJUNTO DE ARRANCADOR
6	17723661830	1	+SCREW	+TORNILLO
7	17722042030	1	+SPRING, REWIND	+RESORTE, REBOBINADO
8	P022008260	1	+ROPE, STARTER - 3×700	+CUERDA, ARRANCADOR - 3×700
9	17722827030	1	+GRIP, STARTER	+AGARRE, ARRANCADOR
10	17724611120	1	+RETAINER, ROPE	+RETÉN, CUERDA
11	P050009920	1	+ROPE REEL KIT	+CONJUNTO DE CARRETE DE CORDÓN
12	A525000020	1	++PLATE, CAM	++PLACA, LEVA
13	P022008270	1	++SPRING, DAMPER	++RESORTE, AMORTIGUADOR
14	A506000500	1	++REEL, ROPE	++CARRETE, CUERDA
15	A052000180	1	STARTER PAWL ASY	CONJUNTO DE TRINQUETE DEL ARRANCADOR
16	P022002100	2	+RING, RETAINING - 4	+ANILLO, RETÉN - 4
17	17723412220	2	+SPRING, RETURN	+RESORTE, RETORNO
18	P022006850	2	+PAWL	+TRINQUETE
19	99944440000	1	ROPE, STARTER - REPOWER BULK	CUERDA DEL ARRANCADOR REPOWER AL POR MAYOR



NO.	PART NUMBER	QTY.	DESCRIPTION	DESCRIPCIÓN
1	V485001120	1	LEAD - IGNITION	CABLE - IGNICIÓN
2	V475007200	1	TUBE, INSULATOR	TUBO, AISLANTE
3	A426000010	1	TERMINAL, SPARK PLUG CAP	TERMINAL, CAPUCHÓN DE BUJÍA
4	A427000013	1	CAP, SPARK	PLUG TAPA, BUJÍA
5	15901019830	1	SPARK PLUG -- BPM8Y	BUJÍA -- BPM8Y
6	A425000000	1	SPARK PLUG -- BPMR8Y ^(*)	BUJÍA -- BPMR8Y ^(*)
7	V805000130	1	SCREW - 5×10	TORNILLO - 5×10
8	15911621231	1	CLAMP	ABRAZADERA
9	15663543130	1	LEAD - GROUND	CABLE - DE TIERRA
10	A409000210	1	FLYWHEEL	VOLANTE
11	A411000130	1	COIL, IGNITION	BOBINA, IGNICIÓN
12	V804000070	2	SCREW - 4×20 -- TORX	TORNILLO - 4×20 -- TORX
13	90152	1	RePower TUNE UP KIT	KIT DE PUESTA A PUNTO

(FOOTNOTE) 1 - See RePower Maintenance Page

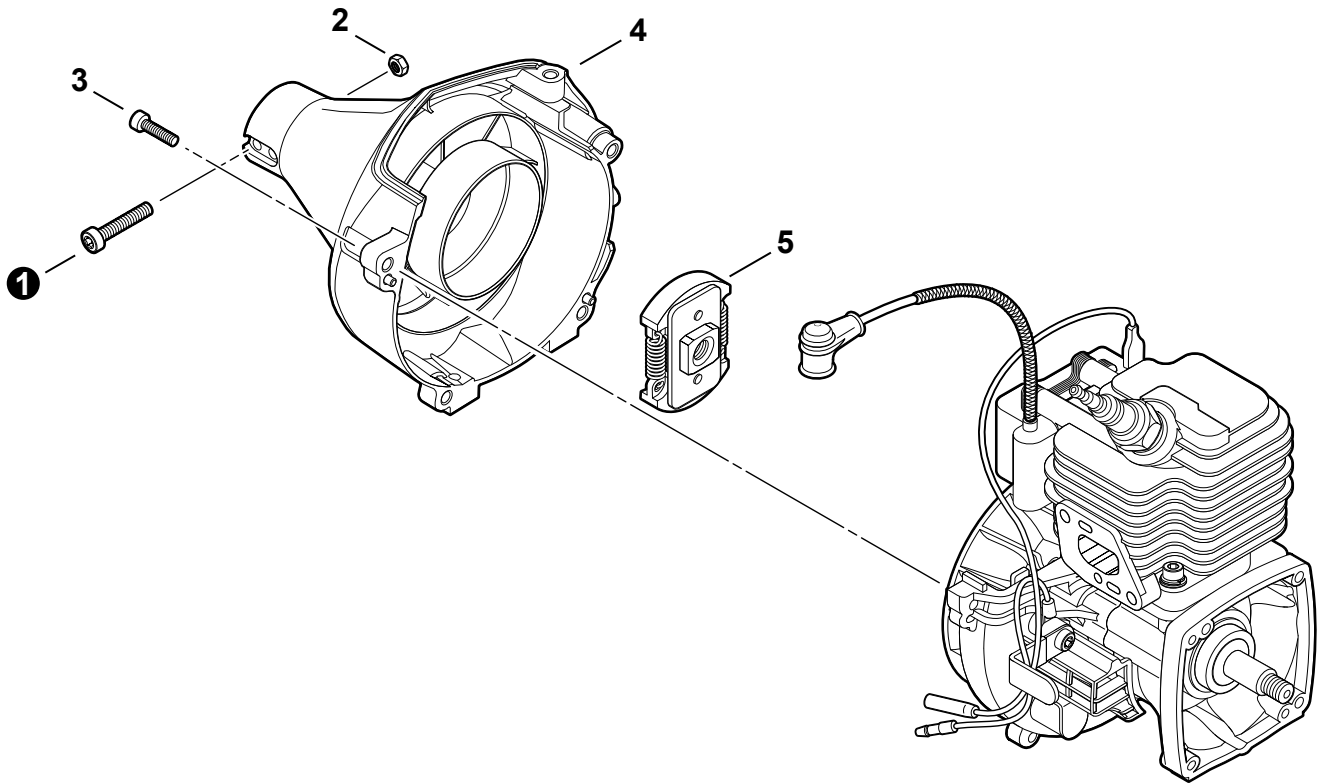
(NOTA DEL PIE) 1 - Vea RePower de mantenimiento página



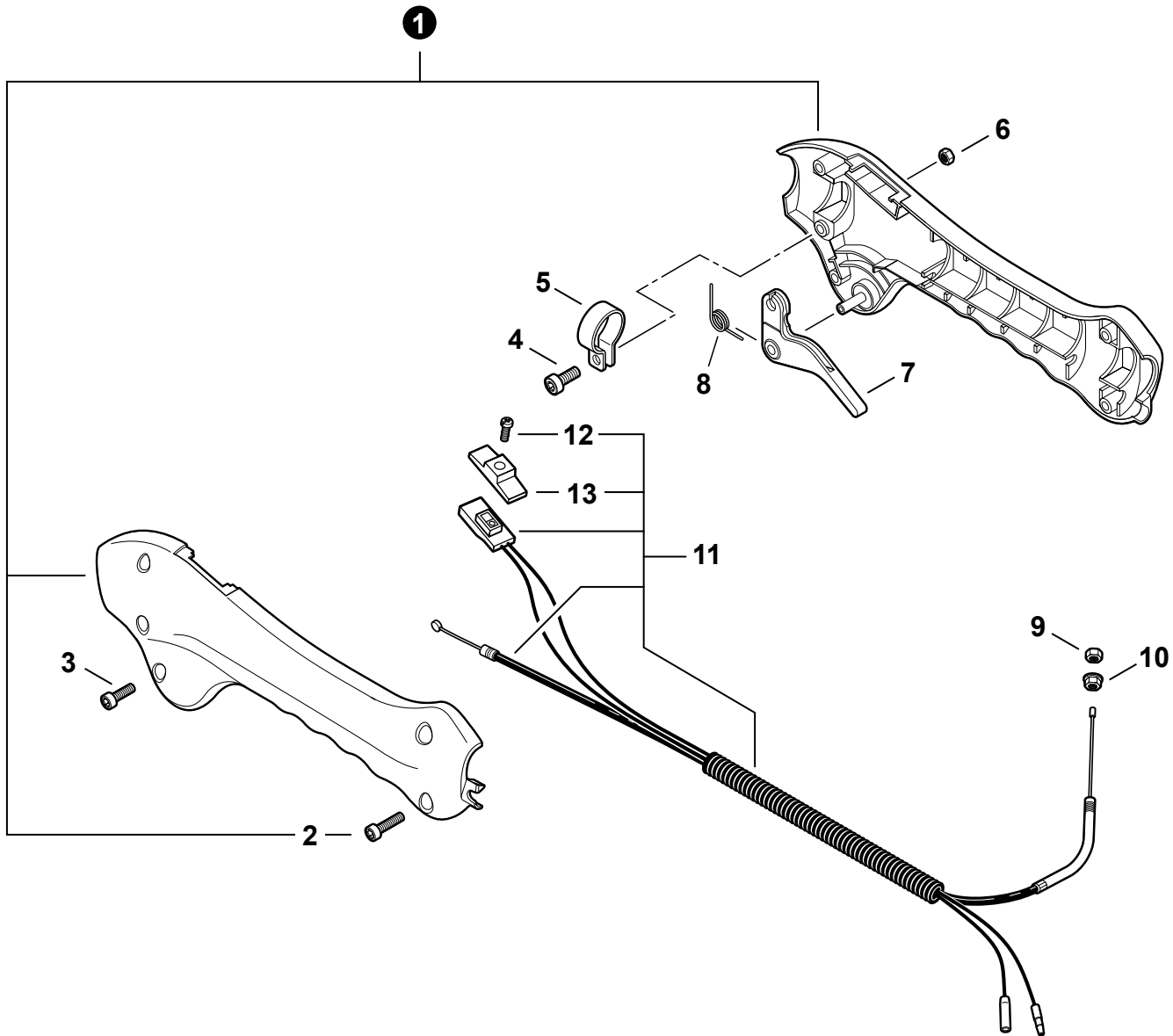
NO.	PART NUMBER	QTY.	DESCRIPTION	DESCRIPCIÓN
1	P021040430	1	CAP ASSY	CONJUNTO DE TAPA
2	V107000150	1	+GASKET, CAP ^(*)	+JUNTA, TAPA ^(*)
3	A365000060	1	+CONNECTOR, CAP	+CONECTOR, TAPA
4	V805000160	3	SCREW - 5×20	TORNILLO - 5×20
5	A350000780	1	FUEL TANK ASSY	CONJUNTO DE TANQUE DE COMBUSTIBLE
6	V353000231	3	+SPACER	+ESPACIADOR
7	90127	1	RePower FUEL SYSTEM KIT	KIT DEL SISTEMA DE CARBURANTE
8	A356000031	1	+VENT, FUEL TANK	+ÉVENT COMPLET
9	V490001240	3	+CLIP - 6	+ATTACHE Ø6
10	V471001210	1	+PIPE - 3×5×90 -- BLACK	+TUYAU DE CARBURANT 3×5×90 NOIR
11	V186000520	1	+CONNECTOR, FUEL PIPE	+CONNEXION DE TUYAU Ø5×Ø3.5
12	13120507320	1	+FILTER, FUEL	+FILTRE À CARBURANT
13	V471003700	1	+PIPE - 3×5×130 -- BLACK	+TUYAU DE CARBURANT 3×5×130
14	13211546730	1	+GROMMET	+RONDELLE DE CARBURANT Ø5
15	V471003691	1	+PIPE - 3×5×74 -- BLACK	+TUYAU DE CARBURANT 3×5×74 NOIR
16	13201256030	1	+PIPE - 3×6×80 -- CLEAR	+TUYAU DE CARBURANT 3×6×80 CLAIR
17	90248	1	RePower CAP AND VENT KIT	KIT DE TAPA Y RESPIRADERO
18	90152	1	RePower TUNE UP KIT	KIT DE PUESTA A PUNTO

(FOOTNOTE) 1 - See RePower Maintenance Page

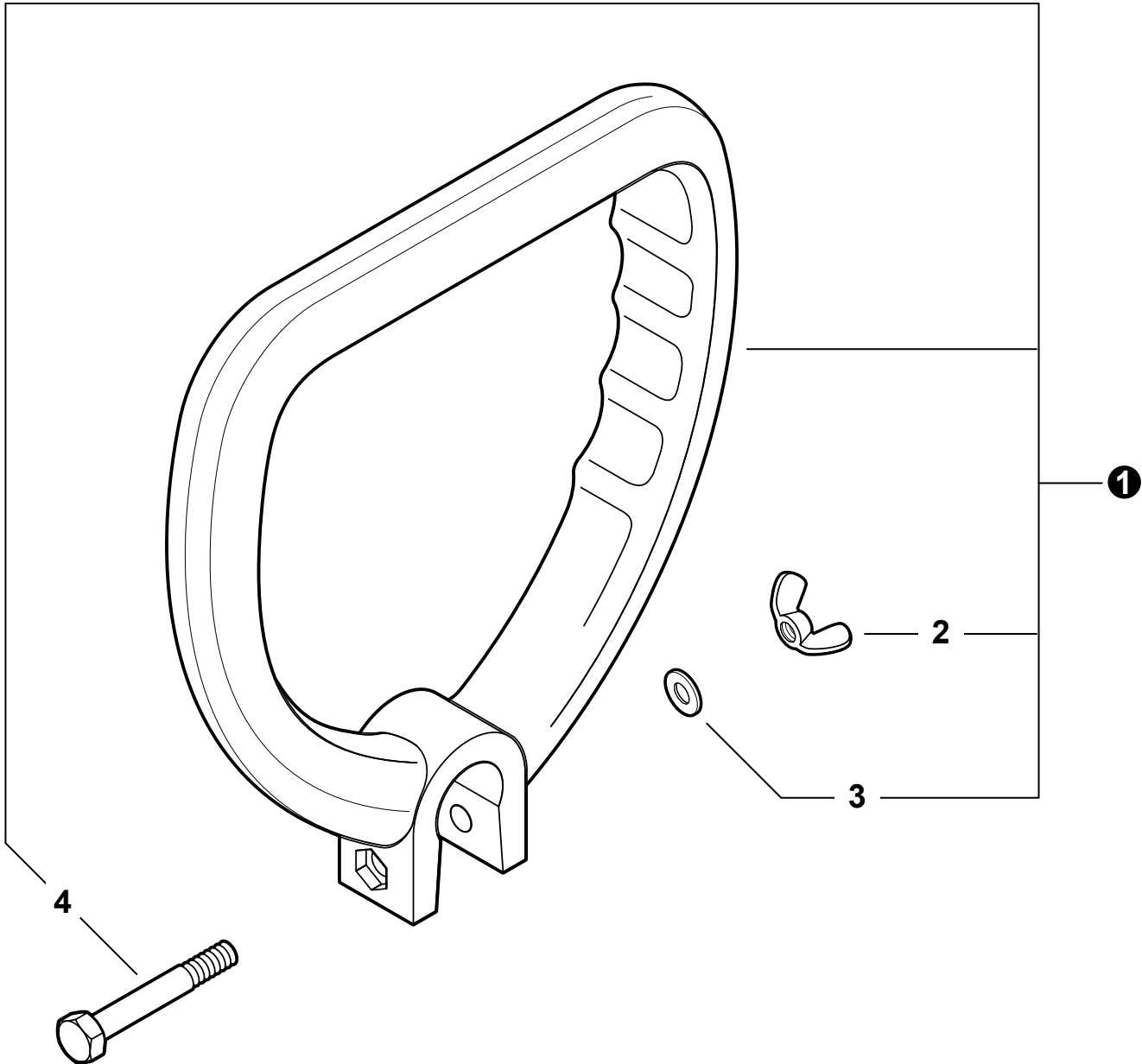
(NOTA DEL PIE) 1 - Vea RePower de mantenimiento página



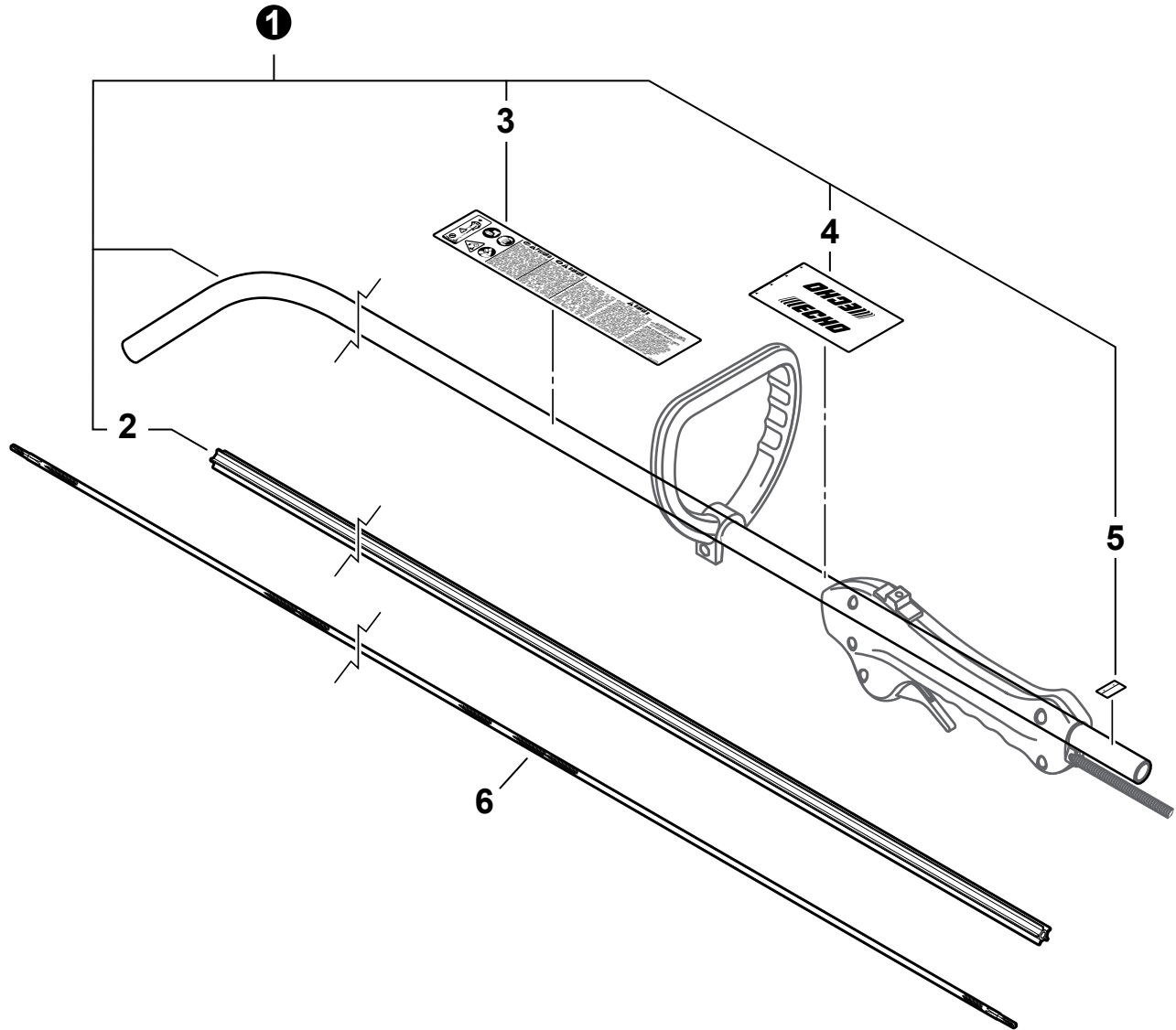
NO.	PART NUMBER	QTY.	DESCRIPTION	DESCRIPCIÓN
1	V805000170	2	SCREW - 5×25	TORNILLO - 5×25
2	90050000005	2	NUT - 5	TUERCA - 5
3	V804000060	4	SCREW - 4×16 -- TORX	TORNILLO - 4×16
4	P021015730	1	FAN CASE ASY	CONJUNTO DE CARCASA DEL VENTILADOR
5	A056000230	1	CLUTCH ASY	CONJUNTO DE EMBRAGUE



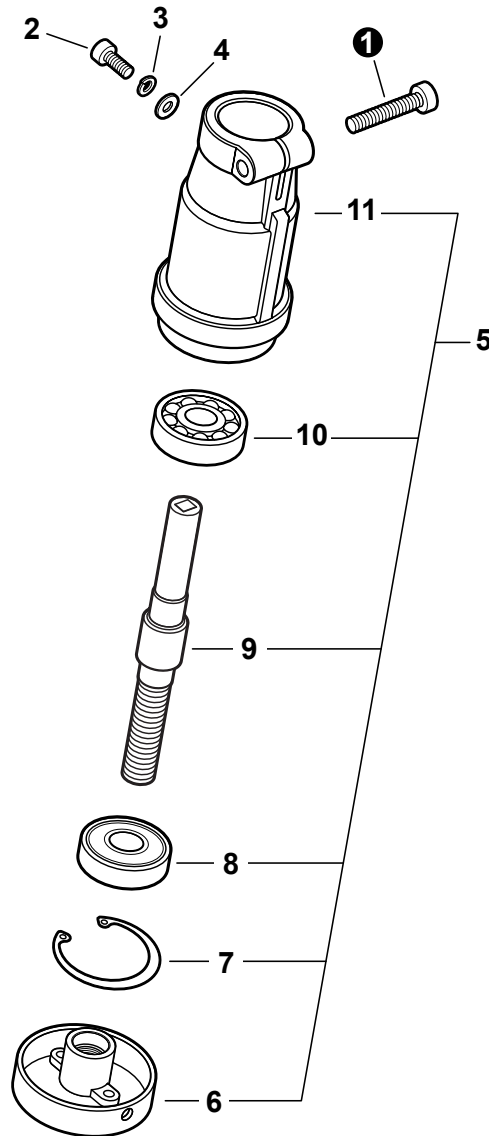
NO.	PART NUMBER	QTY.	DESCRIPTION	DESCRIPCIÓN
1	P021016300	1	CONTROL HANDLE ASY	CONJUNTO DE MANGO DE CONTROL
2	V804000010	3	+SCREW - 4×16 -- TAPPING	+TORNILLO - 4×16 -- AUTOROSCANTE
3	V804000000	1	SCREW - 4×12 -- TAPPING	TORNILLO - 4×12 -- AUTOROSCANTE
4	V805000140	1	SCREW - 5×12	TORNILLO - 5×12
5	V495001091	1	CLAMP	ABRAZADERA
6	90050000005	1	NUT - 5	TUERCA - 5
7	C450000070	1	TRIGGER, THROTTLE	GATILLO, ACELERADOR
8	V452000410	1	SPRING, TRIGGER	RESORTE, GATILLO
9	90050200006	1	NUT - 6	TUERCA - 6
10	90051800006	1	NUT - 6 -- FLANGE	TUERCA, DE BRIDA - 6
11	P021016290	1	CONTROL CABLE ASY	CONJUNTO DE CABLE DE CONTROL
12	9154503010	1	+SCREW - 3×10	+TORNILLO - 3×10
13	A444000020	1	+KNOB, SWITCH - ORANGE	+PERILLA, INTERRUPTOR - NARANJA



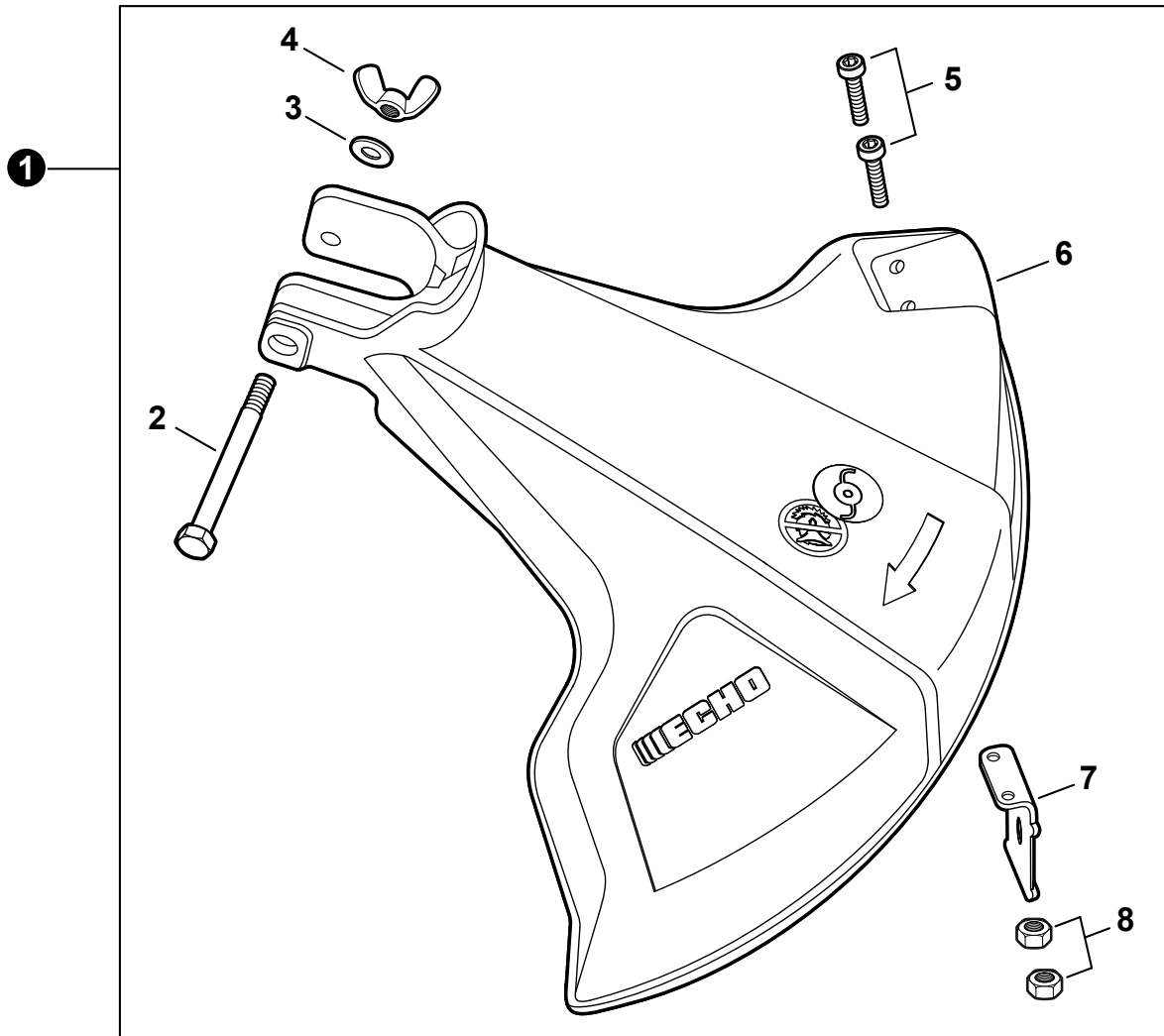
NO.	PART NUMBER	QTY.	DESCRIPTION	DESCRIPCIÓN
1	35160044330	1	FRONT HANDLE ASSY	CONJUNTO DE MANGO DELANTERO
2	90003300008	1	+WINGNUT - 1/4-20	+TUERCA MARIPOSA - 1/4-20
3	90003500008	1	+WASHER - 1/4"	+ARANDELA - 1/4"
4	V204000250	1	+BOLT - 1/4-20 x 1-3/4"	+PERNO - 1/4-20 x 1-3/4"



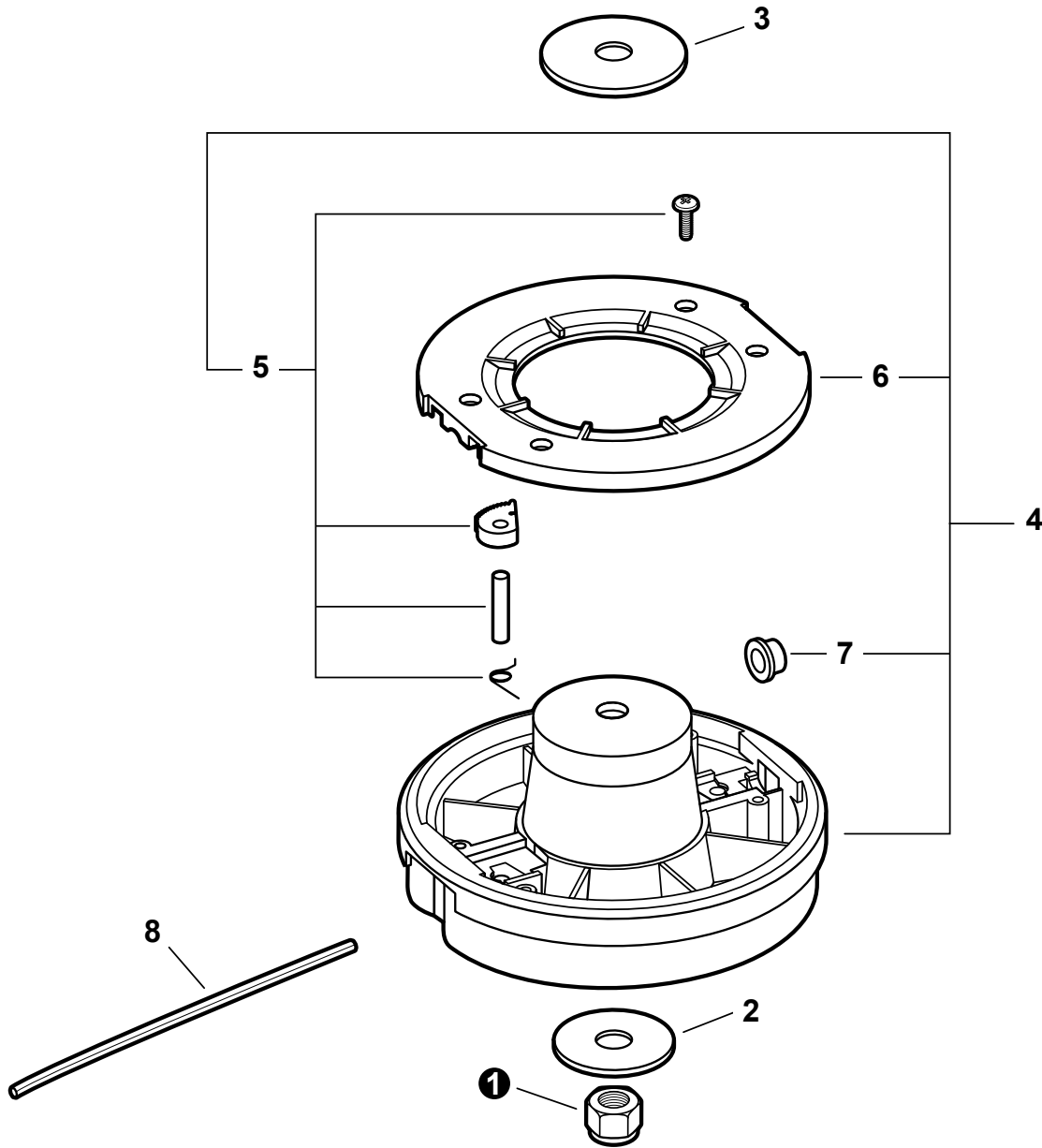
NO.	PART NUMBER	QTY.	DESCRIPTION	DESCRIPCIÓN
1	C050001080	1	MAIN PIPE ASY	CONJUNTO DE TUBO PRINCIPAL
2	C507000250	1	+LINER - FLEXIBLE	+FORRO - FLEXIBLE
3	X505002500	1	+LABEL - CAUTION	+ETIQUETA - PRECAUCIÓN
4	X505001930	1	+LABEL - HANDLE LOCATION	+ETIQUETA - UBICACIÓN DEL MANGO
5	89015204930	1	+LABEL - ALIGNMENT	+ETIQUETA - ALINEACIÓN
6	C506000030	1	DRIVESHAFT - FLEXIBLE	EJE DE MANDO - FLEXIBLE



NO.	PART NUMBER	QTY.	DESCRIPTION	DESCRIPCIÓN
1	V805000170	1	SCREW - 5×25	TORNILLO - 5×25
2	V804000040	1	SCREW - 4×10	TORNILLO - 4×10
3	90060500004	1	LOCKWASHER - 4	ARANDELA DE PRESIÓN - 4
4	90060000004	1	WASHER	ARANDELA
5	C056000011	1	GEAR CASE ASY	CONJUNTO DE CAJA DE ENGRANAJES
6	C535000240	1	+PLATE, ADAPTER - UPPER	+ADAPTADOR, CUCHILLA - SUPERIOR
7	90070200030	1	+RING, RETAINING - 30	+ANILLO, RETÉN - 30
8	9406106200	1	+BEARING, BALL - 6200	+COJINETE DE BOLAS - 6200
9	C534000950	1	+GEAR, SHAFT	+ENGRANAJE, EJE
10	9406006200	1	+BEARING, BALL - 6200	+COJINETE DE BOLAS - 6200
11	C530000030	1	+CASE, GEAR	+CAJA DE ENGRANAJES



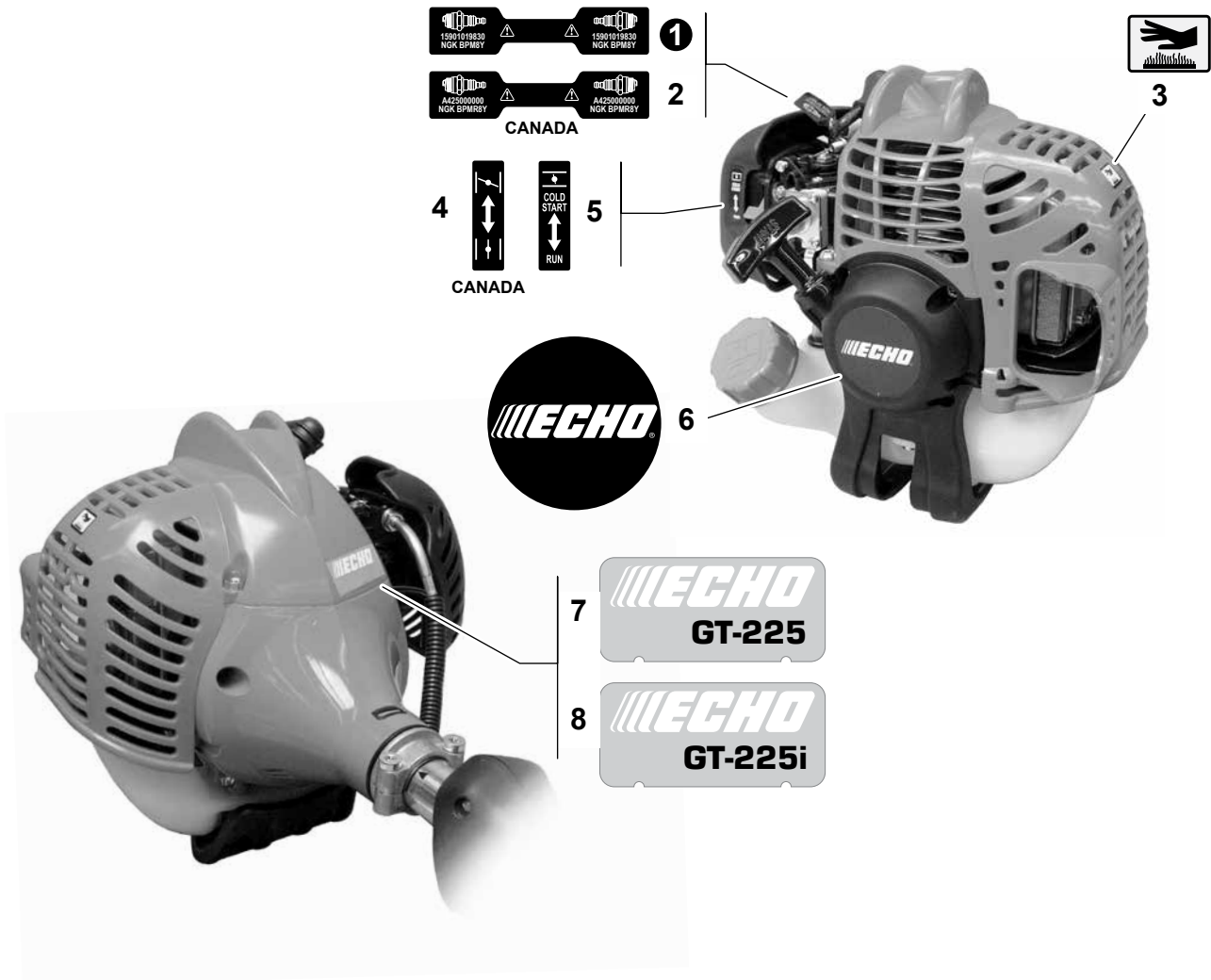
NO.	PART NUMBER	QTY.	DESCRIPTION	DESCRIPCIÓN
1	P021016070	1	SHIELD ASY	MONTAJE DE PROTECTOR CONTRA RESIDUOS
2	90001708064	1	+BOLT - 1/4-20 x 2"	+PERNO 1/4-20x2"
3	90003500008	1	+WASHER - 1/4"	+ARANDELA
4	90003300008	1	+WINGNUT - 1/4-20	+TUERCA MARIPOSA
5	V835000010	2	+SCREW - 5x12 -- TORX	+PERNO TORX 5x12
6	69901044330	1	+SHIELD, DEBRIS - PLASTIC	+PROTECTOR CONTRA RESIDUOS
7	69901644330	1	+KNIFE, TRIMMER LINE	+CUCHILLA
8	90050000005	2	+NUT - 5	+TUERCA 5



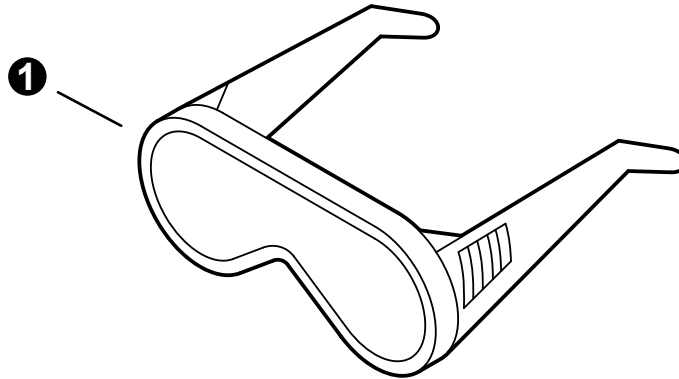
NO.	PART NUMBER	QTY.	DESCRIPTION	DESCRIPCIÓN
1	V266000030	1	LOCKNUT	CONTRATUERCA
2	V307000080	1	WASHER - 8	ARANDELA
3	V307000110	1	WASHER - 10	ARANDELA
4	X480000021	1	TWO LINE RAPID LOADER ATTACHMENT	SEGUNDA LÍNEA DE CARGADOR RAPIDO ADJUNTO
5	P022001091	1	+REPAIR KIT ⁽¹⁾	+JUEGO DE REPARACIÓN ⁽¹⁾
6	P022001070	1	+COVER, TOP	+CUBIERTA SUPERIOR
7	P022001080	2	+EYELET ⁽²⁾	+OJAL ⁽²⁾
8	102212131	1	LINE, CUTTING - 0.080in ⁽³⁾	LÍNEA DE CORTE - 0.08in ⁽³⁾

(FOOTNOTE) 1 - Includes 3 of each
2 - Includes 3 per package
3 - Includes 20 per package

(NOTA DEL PIE) 1 - Incluye 3 de cada
2 - Incluye 3 por paquete
3 - Incluye 20 por paquete



NO.	PART NUMBER	QTY.	DESCRIPTION	DESCRIPCIÓN
1	X532000671	1	LABEL - SPARK PLUG -- BPM8Y	ETIQUETA - BUJÍA -- BPM8Y
2	X532000720	1	LABEL - SPARK PLUG -- BPMR8Y	ETIQUETA - BUJÍA -- BPMR8Y
3	X505002310	1	LABEL - HOT SURFACE	ETIQUETA - SUPERFICIE CALIENTE
4	89033252730	1	LABEL - CHOKE	ETIQUETA - AHOGADOR
5	89012152730	1	LABEL - CHOKE	ETIQUETA - AHOGADOR
6	X502000330	1	LABEL - ECHO	ETIQUETA - ECHO
7	X547001310	1	LABEL - MODEL -- GT-225	ETIQUETA - MODELO -- GT-225
8	X547001520	1	LABEL - MODEL -- GT-225i	ETIQUETA - MODELO -- GT-225i



NO.	PART NUMBER	QTY.	DESCRIPTION	DESCRIPCIÓN
1	X690000080	1	GOGGLES	PROTECTORES DE LA VISTA

NO.	PART NUMBER	QTY.	DESCRIPTION	DESCRIPCIÓN
	90248	1	Repower CAP AND VENT KIT	+KIT DE TAPA Y RESPIRADERO
	-----	1	+CAP	+TAPA
	V107000150	1	+GASKET, CAP	+JUNTA, TAPA
	A356000031	1	+VENT, FUEL TANK	+RESPIRADERO, TANQUE DE COMBUSTIBLE
	90127	1	RePower FUEL SYSTEM KIT	KIT DEL SISTEMA DE CARBURANTE
	12538108660	1	+BULB, PURGE	+BULBO, PURGA
	V490001240	3	+CLIP - 6	+GANCHO - 6
	V186000520	1	+CONNECTOR, FUEL PIPE	+CONECTOR, TUBO DE COMBUSTIBLE
	13120507320	1	+FILTER, FUEL	+FILTRO DE COMBUSTIBLE
	V107000150	1	+GASKET, CAP	+JUNTA, TAPA
	13211546730	1	+GROMMET	+ANILLO DE GOMA
	V471003691	1	+PIPE - 3×5×74 -- BLACK	+TUBO - 3×5×74 -- NEGRO
	V471001210	1	+PIPE - 3×5×90 -- BLACK	+TUBO - 3×5×90 -- NEGRO
	V471003700	1	+PIPE - 3×5×130 -- BLACK	+TUBO - 3×5×130 -- NEGRO
	13201256030	1	+PIPE - 3×6×80 -- CLEAR	+TUBO - 3×6×80 -- TRANSPARENTE
	A356000031	1	+VENT, FUEL TANK	+RESPIRADERO, TANQUE DE COMBUSTIBLE
	90152	1	RePower TUNE-UP KIT	KIT DE PUESTA A PUNTO
	A226001410	1	+FILTER, AIR	+FILTRO DE AIRE
	13120507320	1	+FILTER, FUEL	+FILTRO DE COMBUSTIBLE
	A425000000	1	+SPARK PLUG -- BPMR8Y	+BUJÍA -- BPMR8Y
	P021015980	1	GASKET KIT	KIT DE JUNTAS
	10024242030	1	+GASKET, CRANKCASE	+JUNTA, CÁRTER
	14586642031	1	+GASKET, EXHAUST	+JUNTA, ESCAPE
	V100000160	1	+GASKET, CYLINDER	+JUNTA, CILINDRO
	V103001500	1	+GASKET, INTAKE	+JUNTA, ADMISIÓN
	V103001360	1	+SHIELD, INTAKE	+PROTECTOR, ADMISIÓN
	V104001760	1	+GASKET, EXHAUST	+JUNTA, ESCAPE
	V104000850	1	+SHIELD, EXHAUST	+PROTECTOR, ESCAPE
	99944440000	1	ROPE, STARTER - REPOWER BULK	CUERDA DEL ARRANCADOR REPOWER AL POR MAYOR
	90014	1	PIPE - 25 FT BULK 3×5mm BLACK	TUBO 25 PIES AL POR MAYOR 3×5mm NEGRO
	90017	1	PIPE - 25 FT BULK 3×6mm CLEAR	TUBO 25 PIES AL POR MAYOR 3×6mm TRANSPARENTE