



Accessories for ECHO products can be found at:

Los accesorios para los productos ECHO se pueden encontrar en:

[www.echo-usa.com/products/catalogs](http://www.echo-usa.com/products/catalogs)

**OPTIONAL ACCESSORIES & ATTACHMENTS:**

SRM Harness Kit	99944200200
U-Handle Kit	99944200435
3 Foot Extension	99944200535

**ATTACHMENTS:**

Edger	99944200470
Hedge Trimmer	99944200485
Cultivator	99944200513
Power Pruner	99944200532
Grass Trimmer	99944200540
High Torque Grass Trimmer	99944200545
Articulating Hedge Trimmer	99944200595
80 Tooth Brushcutter	99944200600
Rapid Loader Trimmer	99944200610
Curved Shaft Trimmer	99944200615

**ACCESORIOS & OPCIONALES:**

Kit de Arnés (SRM)	99944200200
Kit de Mango en U	99944200435
Extensión de 3 pies	99944200535

**ACCESORIOS DE DIFERENTES USOS:**

Orilladora	99944200470
Cortaseto	99944200485
Cultivador	99944200513
Podadora de extensión	99944200532
Podadora	99944200540
Podadora torsión alta	99944200545
Cortaseto articulado	99944200595
Desmalezadora de 80 dientes	99944200600
Podadora de cargado rápido	99944200610
Podadora con eje curvo	99944200615

**ECHO, INCORPORATED**

400 Oakwood Road, Lake Zurich, Illinois 60047

[WWW.ECHO-USA.COM](http://WWW.ECHO-USA.COM)

©2015 ECHO, Incorporated. All Rights Reserved

**PARTS CATALOG**  
**LISTA DE PIEZAS**

**PAS-225**  
**Pro Attachment System®**

PAS-225  
Sistema Pro Attachment®



**21.2 cc**

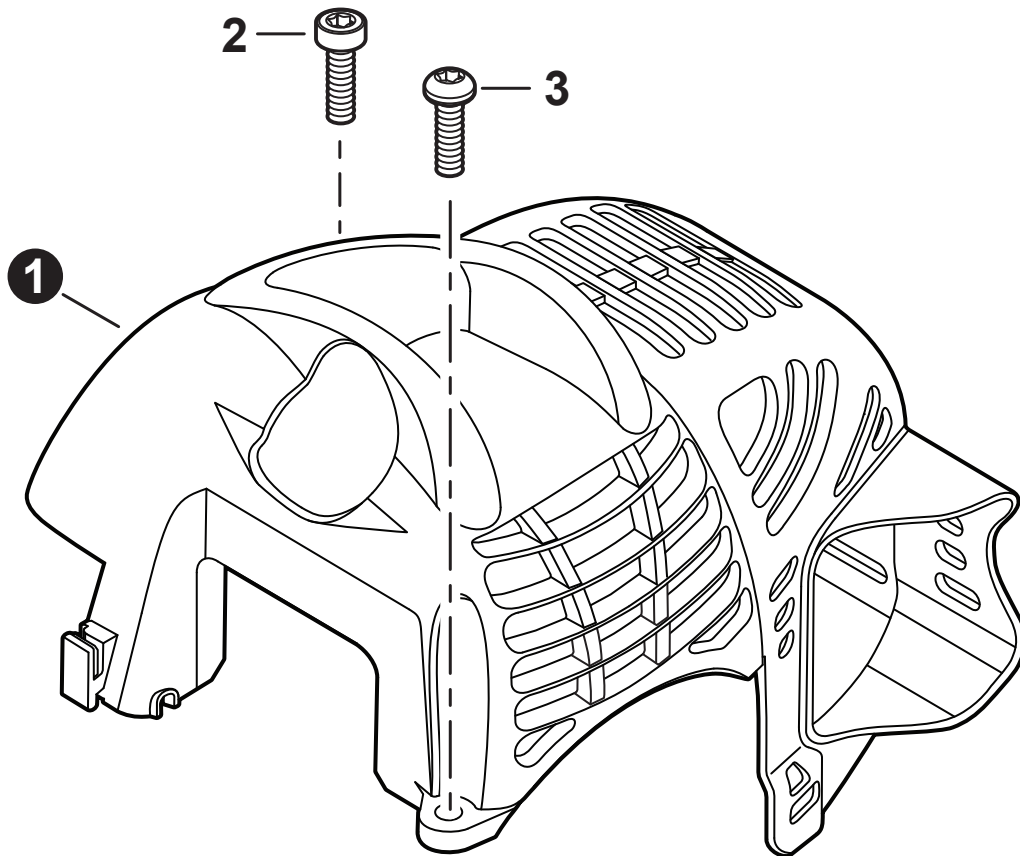
**SERIAL NUMBER**  
NÚMERO DE SERIE

**T39814001001-T39814999999**

P/N 99922201575  
REVISED 06/11/15

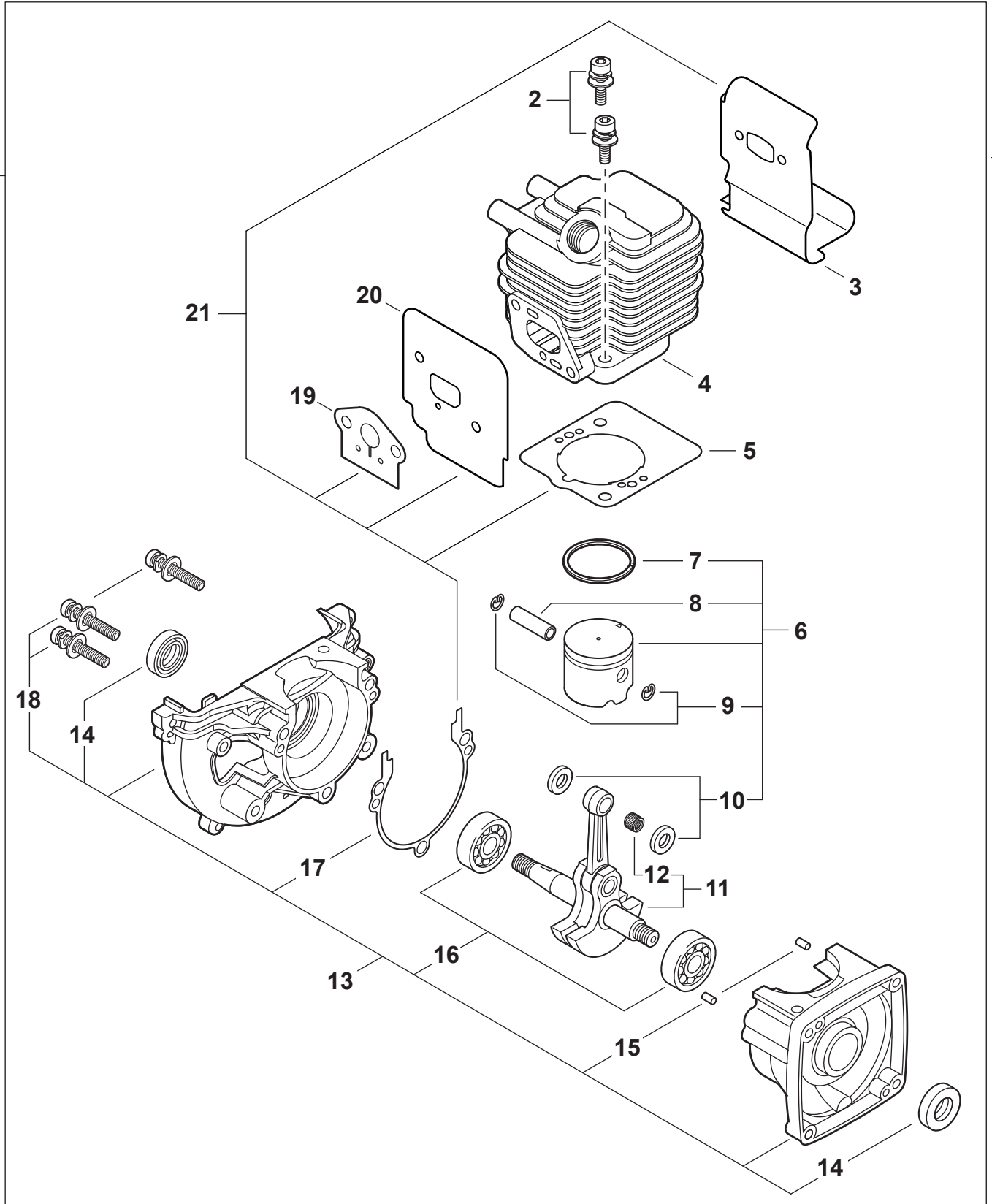
---

<b>Engine Covers</b> .....	<b>3</b>
Cubiertas del Motor	
<b>Engine</b> .....	<b>4</b>
Motor	
<b>Engine</b> .....	<b>5</b>
Motor	
<b>Carburetor</b> .....	<b>6</b>
Carburador	
<b>Carburetor</b> .....	<b>7</b>
Carburador	
<b>Intake</b> .....	<b>8</b>
Admisión	
<b>Exhaust</b> .....	<b>9</b>
Escape	
<b>Ignition</b> .....	<b>10</b>
Encendido	
<b>Starter</b> .....	<b>11</b>
Arrancador	
<b>Fuel System</b> .....	<b>12</b>
Sistema de combustible	
<b>Fan Case</b> .....	<b>13</b>
Carcasa del Ventilador	
<b>Main Pipe, Coupler</b> .....	<b>14</b>
Tubo Principle, Montaje de unión	
<b>Control Handle</b> .....	<b>15</b>
Mango de Control	
<b>Support Handle</b> .....	<b>16</b>
Mango de soporte	
<b>Labels</b> .....	<b>17</b>
Etiquetas	
<b>Attachments</b> .....	<b>18</b>
Accesorios	
<b>Tools</b> .....	<b>19</b>
Herramientas	
<b>RePower Maintenance Kits</b> .....	<b>19</b>
Kits de Mantenimiento RePower	

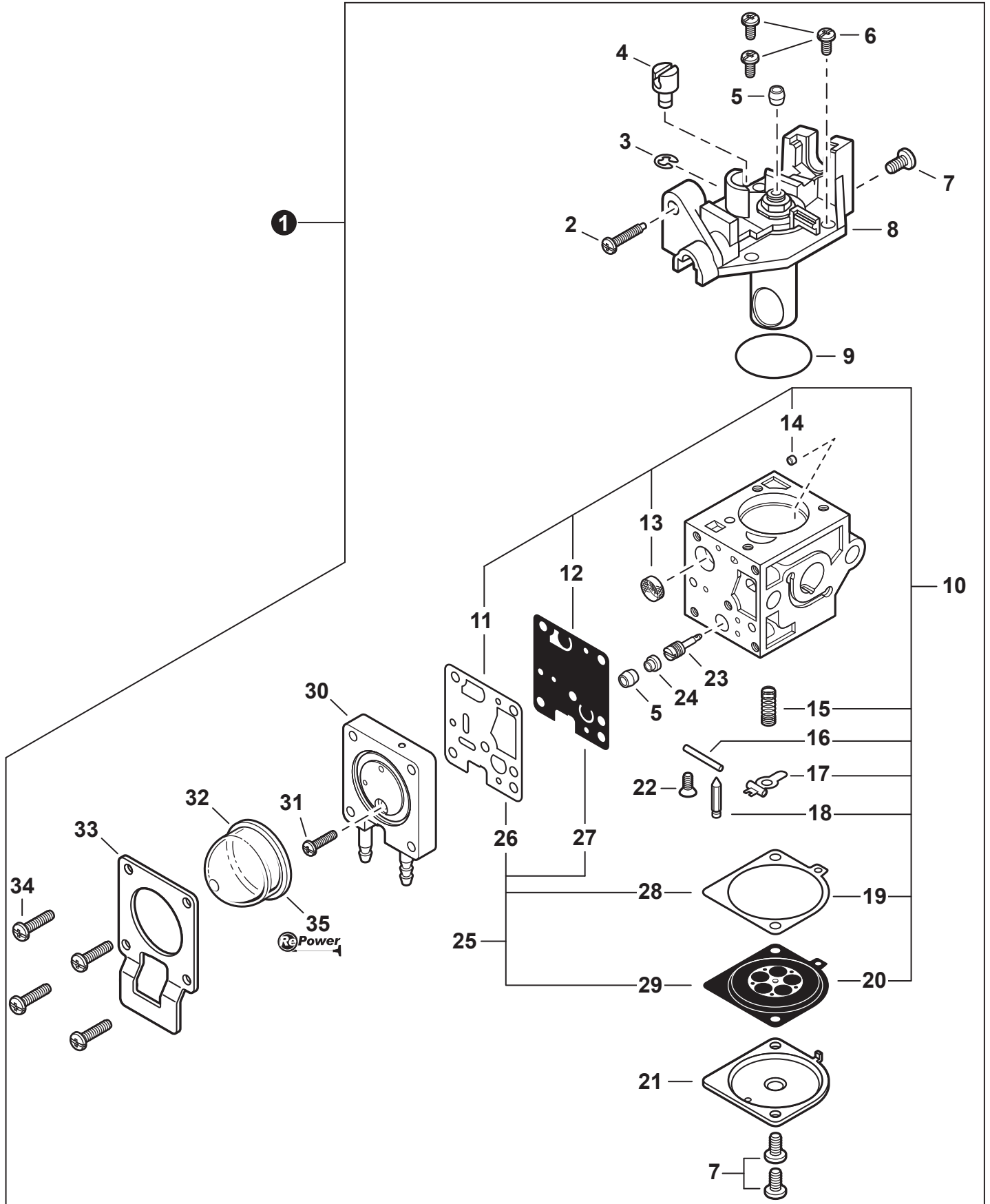


NO.	PART NUMBER	QTY.	DESCRIPTION	DESCRIPCIÓN
1	A160001090	1	COVER, ENGINE	CUBIERTA DEL MOTOR
2	V805000150	1	BOLT, TORX 5×16	PERNO TORX 5×16
3	V805000000	1	BOLT, TORX 5×16	PERNO TORX 5×16

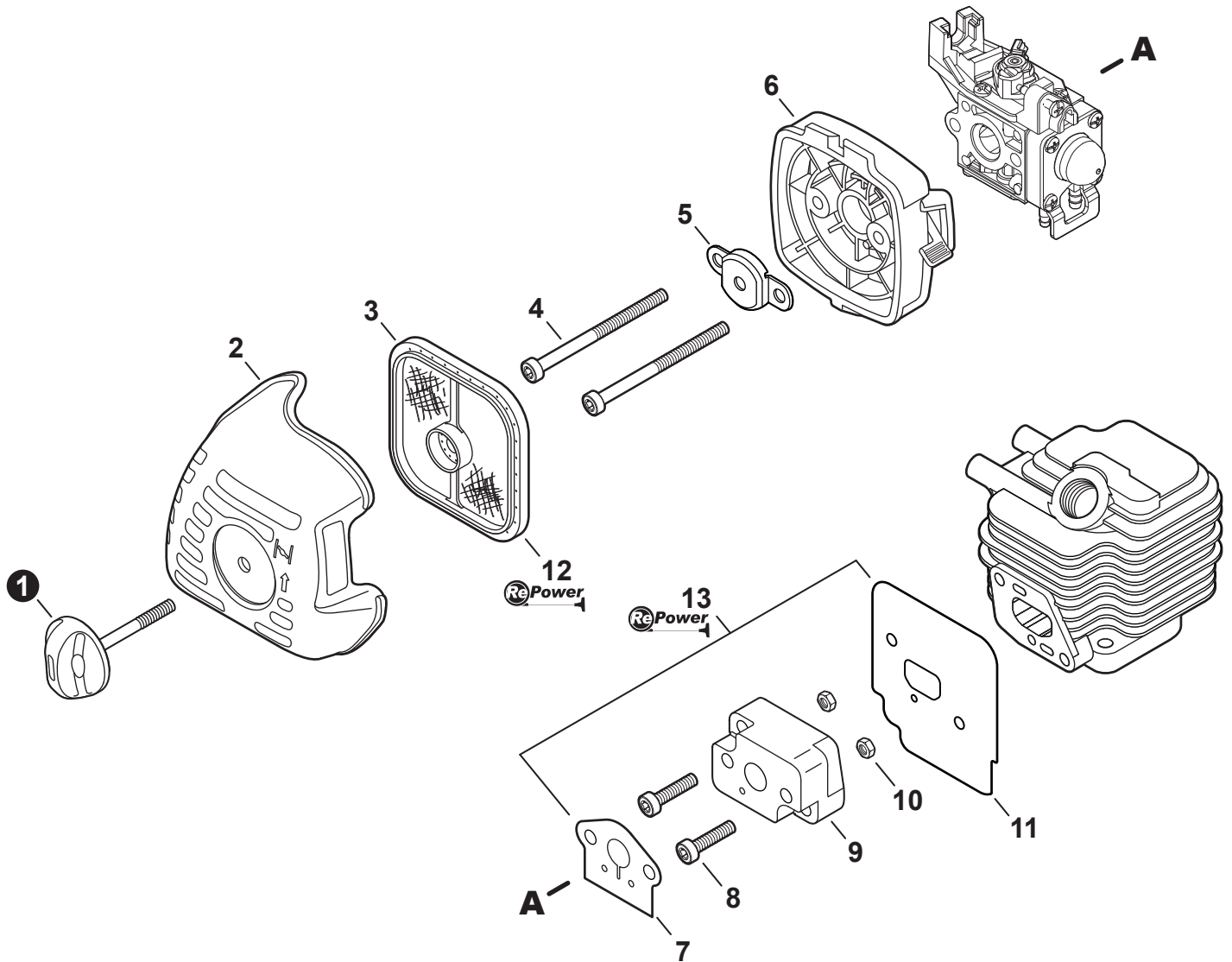
1



NO.	PART NUMBER	QTY.	DESCRIPTION	DESCRIPCIÓN
1	SB1096	1	SHORT BLOCK	BLOQUE CORTO
2	90016205022	2	+BOLT 5×22	+PERNO 5×22
3	V104000850	1	+GASKET, EXHAUST	+EMPAQUETADURA DE ESCAPE
4	A130000540	1	+CYLINDER	+CILINDRO
5	V100000160	1	+GASKET, CYLINDER	+EMPAQUETADURA DE CILINDRO
6	P021007712	1	+PISTON KIT	+JUEGO DE PISTÓN
7	A101000090	1	++RING, PISTON	++ANILLO DEL PISTÓN
8	10001311520	1	++PIN, PISTON 5×8×25.5	++PASADOR DEL PISTÓN 5×8×25.5
9	10001504630	2	++RING, SNAP	++ANILLO RETENEDOR
10	10001411520	2	++WASHER, THRUST 8.2×13×0.5	++ARANDELA DE EMPUJE 8.2×13×0.5
11	A011000101	1	+CRANKSHAFT ASSY	+MONTAJE DE CIGÜEÑAL
12	V553000060	1	++BEARING, NEEDLE 8	++COJINETE DE AGUJAS 8
13	10020452133	1	+CRANKCASE KIT	+JUEGO DE CÁRTER
14	10021242031	2	++SEAL, OIL 12	++SELLO DE ACEITE 12
15	90033040080	2	++PIN, LOCATING 4×8	++PASADOR DE POSICIONAMIENTO 4×8
16	9403536201	2	++BEARING, BALL 6201	++COJINETE DE BALINES 6201
17	10024242030	1	++GASKET, CRANKCASE	++EMPAQUETADURA DE CÁRTER
18	90016205028	3	++BOLT 5×28	++PERNO 5×28
19	V103001500	1	+GASKET, INTAKE	+EMPAQUETADURA DE ADMISIÓN
20	V103001360	1	+GASKET, INTAKE	+EMPAQUETADURA DE ADMISIÓN
21	P021015981	1	GASKET KIT	JUEGO DE EMPAQUETADURA

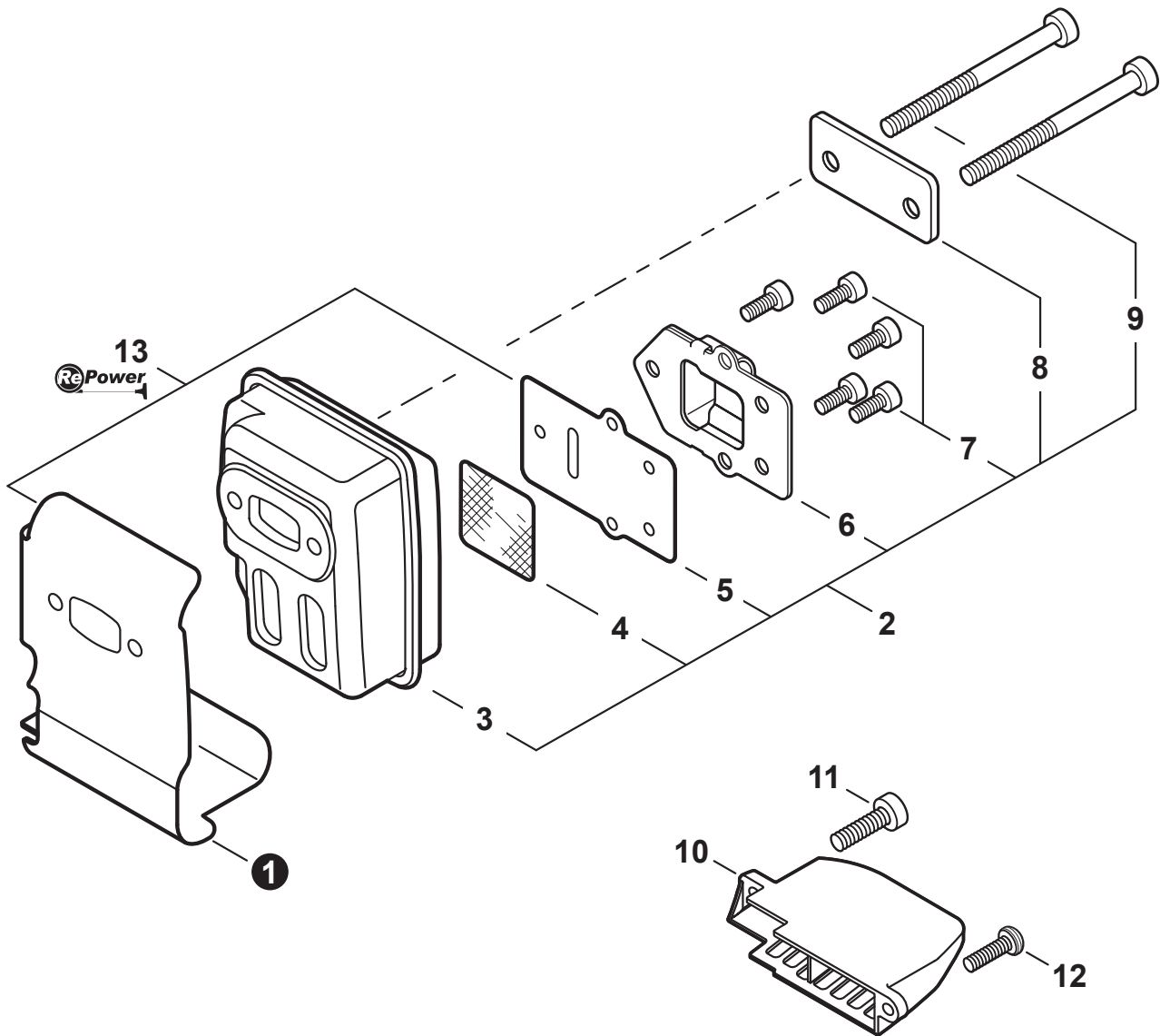


NO.	PART NUMBER	QTY.	DESCRIPTION	DESCRIPCIÓN
1	A021001692	1	<b>CARBURETOR - RB-K93</b>	<b>CARBURADOR - RB-K93</b>
2	P005000100	1	+SCREW, THROTTLE ADJUST	+TORNILLO AJUSTE DE TENSION DEL ACELERADOR
3	P005000190	1	+E-RING	+RETENEDOR TIPO "E"
4	P005002090	1	+SWIVEL	+CONECTOR GIRATORIO
5	P005001270	2	+CAP, LIMITER	+PROTECTOR DE TORNILLO
6	12534413931	3	+SCREW	+TORNILLO
7	12534452130	3	+SCREW	+TORNILLO
8	P005002050	1	+COVER ASSY, ROTOR	+MONTAJE DE CUBIERTA DE ROTOR
9	P005000280	1	+O-RING	+JUNTA TÓRICA
10	<b>P005002280</b>	1	<b>+REPAIR KIT</b>	<b>+JUEGO DE REPARACIÓN</b>
11		1	++GASKET, PUMP	++EMPAQUETADURA DE LA BOMBA
12		1	++DIAPHRAGM, PUMP	++DIAFRAGMA DE LA BOMBA
13		1	++SCREEN, FUEL INLET	++MALLA FILTRADORA
14		1	++GUIDE, ROLLER	++GUÍA DE RODILLO
15		1	++SPRING, METERING LEVER	++RESORTE PALANCA DE MEDICIÓN
16		1	++PIN, METERING LEVER	++PASADOR DE PALANCA DE MEDICIÓN
17		1	++LEVER, METERING	++PALANCA DE MEDICIÓN
18		1	++VALVE, INLET NEEDLE	++VÁLVULA REGULADORA
19		1	++GASKET, METERING DIAPHRAGM	++EMPAQUETADURA DIAFRAGMA DE MEDICIÓN
20		1	++DIAPHRAGM, METERING	++DIAFRAGMA DE MEDICIÓN
21	12534252130	1	+COVER, METERING DIAPHRAGM	+TAPA DE DIAFRAGMA DE MEDICIÓN
22	12533942030	1	+SCREW	+TORNILLO
23	P005001260	1	+NEEDLE, HIGH SPEED	+AGUJA DE REGULACION ALTA (H)
24	P005001250	1	+PLUG	+TAPÓN
25	<b>P005002270</b>	1	<b>+GASKET / DIAPHRAGM KIT</b>	<b>+JUEGO DE EMPAQUETADURA / DIAFRAGMAS</b>
26		1	++GASKET, PUMP	++EMPAQUETADURA DE LA BOMBA
27		1	++DIAPHRAGM, PUMP	++DIAFRAGMA DE LA BOMBA
28		1	++GASKET, METERING DIAPHRAGM	++EMPAQUETADURA DIAFRAGMA DE MEDICIÓN
29		1	++DIAPHRAGM, METERING	++DIAFRAGMA DE MEDICIÓN
30	P005002480	1	+BODY ASSY, PURGE	+MONTAJE DE CUERPO DE PURGA
31	P005000270	1	+SCREW	+TORNILLO
32	P005003110	1	+BULB, PURGE	+BULBO DE PURGA
33	P005000250	1	+RETAINER, PURGE BULB	+SUJETADOR DE BULBO DE PURGA
34	P005001900	4	+SCREW	+TORNILLO
35	<b>90127BP</b>	1	<b>FUEL SYSTEM KIT - REPOWER</b>	<b>KIT DEL SISTEMA DE COMBUSTIBLE - REPOWER</b>

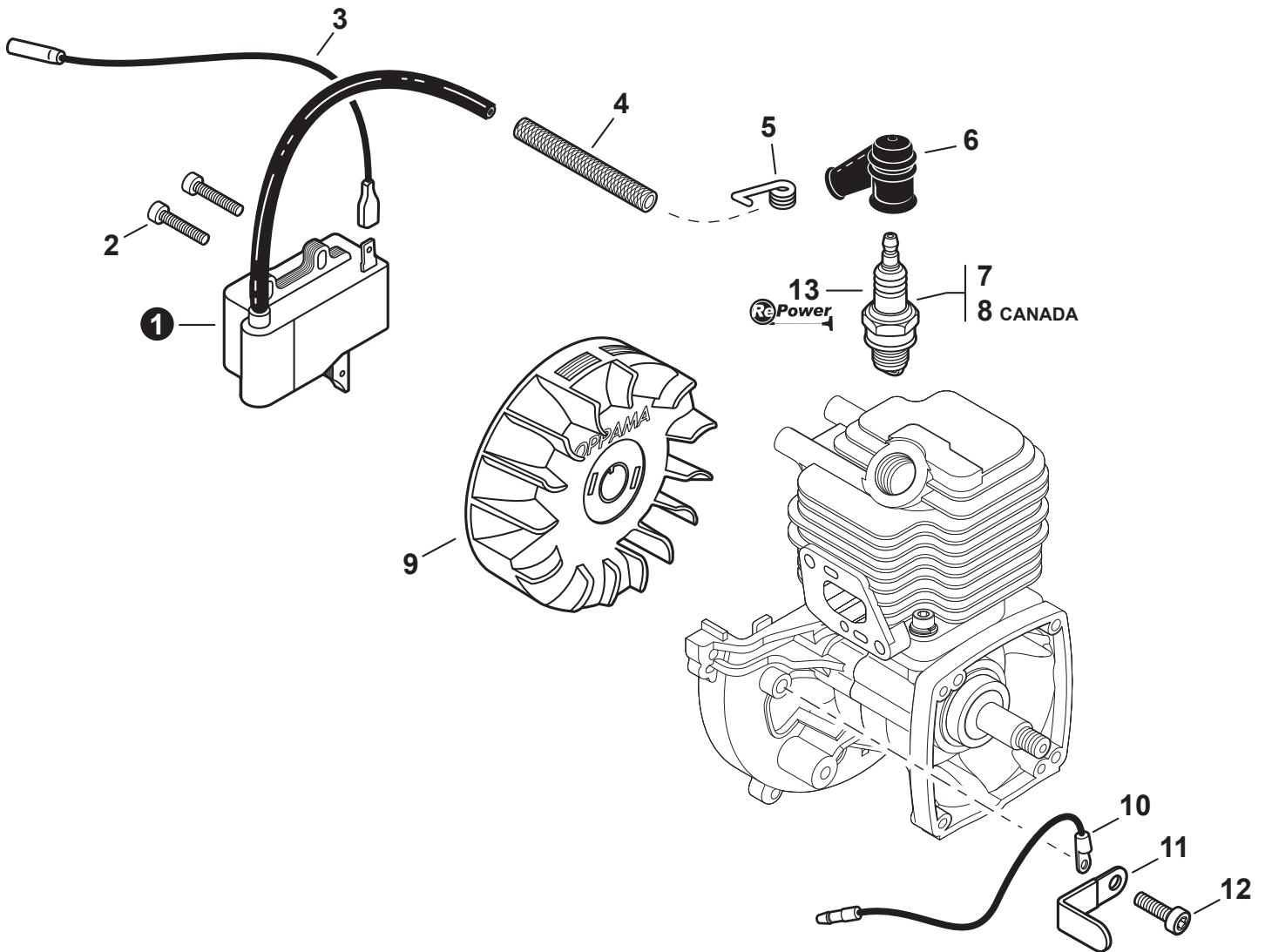


NO.	PART NUMBER	QTY.	DESCRIPTION	DESCRIPCIÓN
1	V299000250	1	THUMBSCREW	TORNILLO DE OREJETAS
2	A232000480	1	COVER, AIR FILTER	CUBIERTA DEL FILTRO DE AIRE
3	A226001410	1	FILTER, AIR - DOUBLE LAYER	FILTRO DE AIRE - CAPA DOBLE
4	V805000100	2	BOLT, TORX 5×65	PERNO TORX 5×65
5	12901152730	1	PLATE, PREVENT	PLACA DE PREVENCIÓN
6	P021012870	1	CASE ASSY, AIR FILTER	MONTAJE DE CAJA DEL FILTRO DE AIRE
7	V103001500	1	GASKET, INTAKE	EMPAQUETADURA DE ADMISIÓN
8	V805000160	2	BOLT, TORX 5×20	PERNO TORX 5×20
9	13001744331	1	INSULATOR, INTAKE	AISLADOR DE ADMISIÓN
10	90050000005	2	NUT 5	TUERCA 5
11	V103001360	1	GASKET, INTAKE	EMPAQUETADURA DE ADMISIÓN
12	90152	1	TUNE-UP KIT - REPOWER	JUEGO DE PUESTA A PUNTO - REPOWER
13	P021015981	1	GASKET KIT	JUEGO DE EMPAQUETADURA

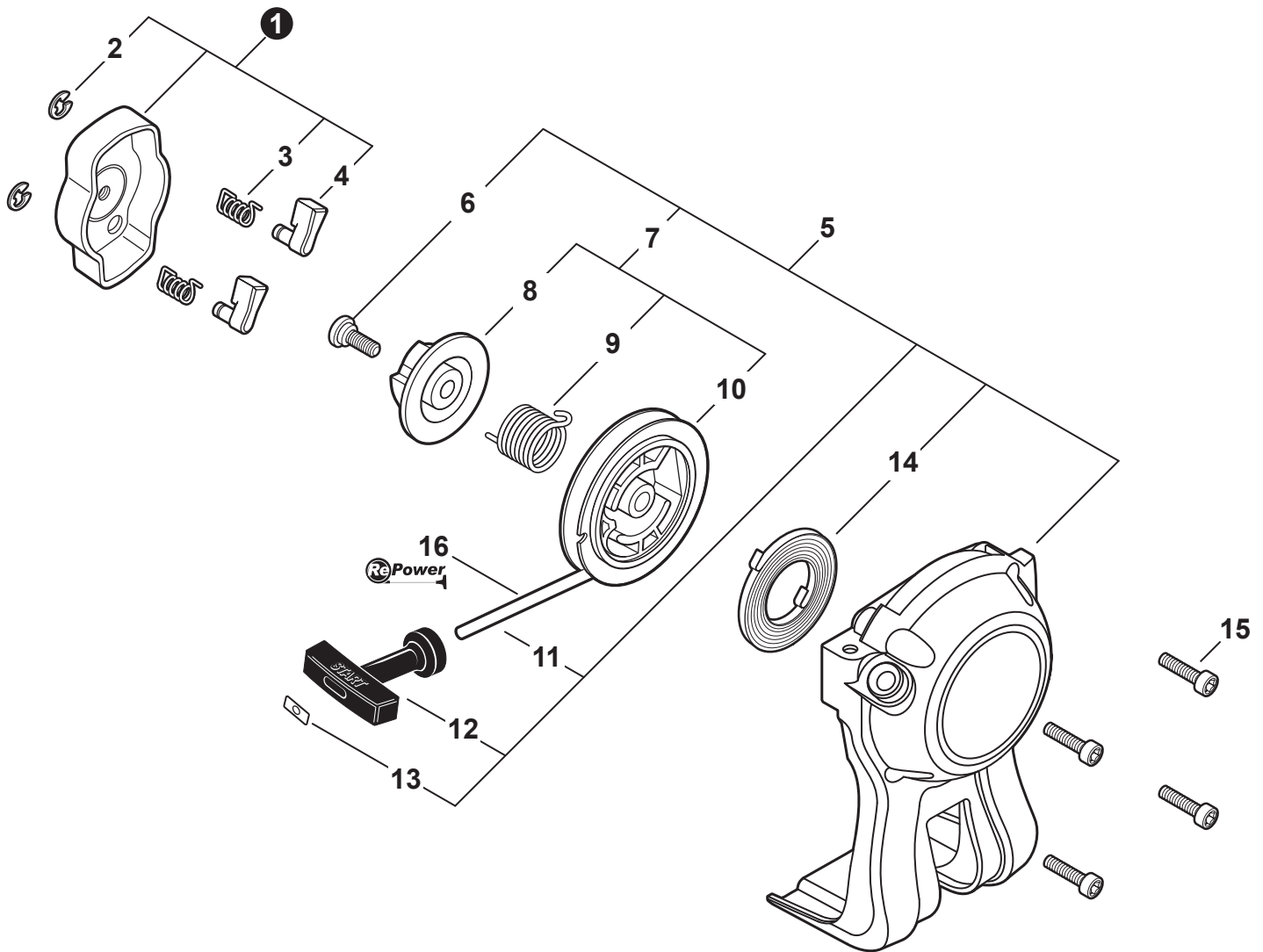




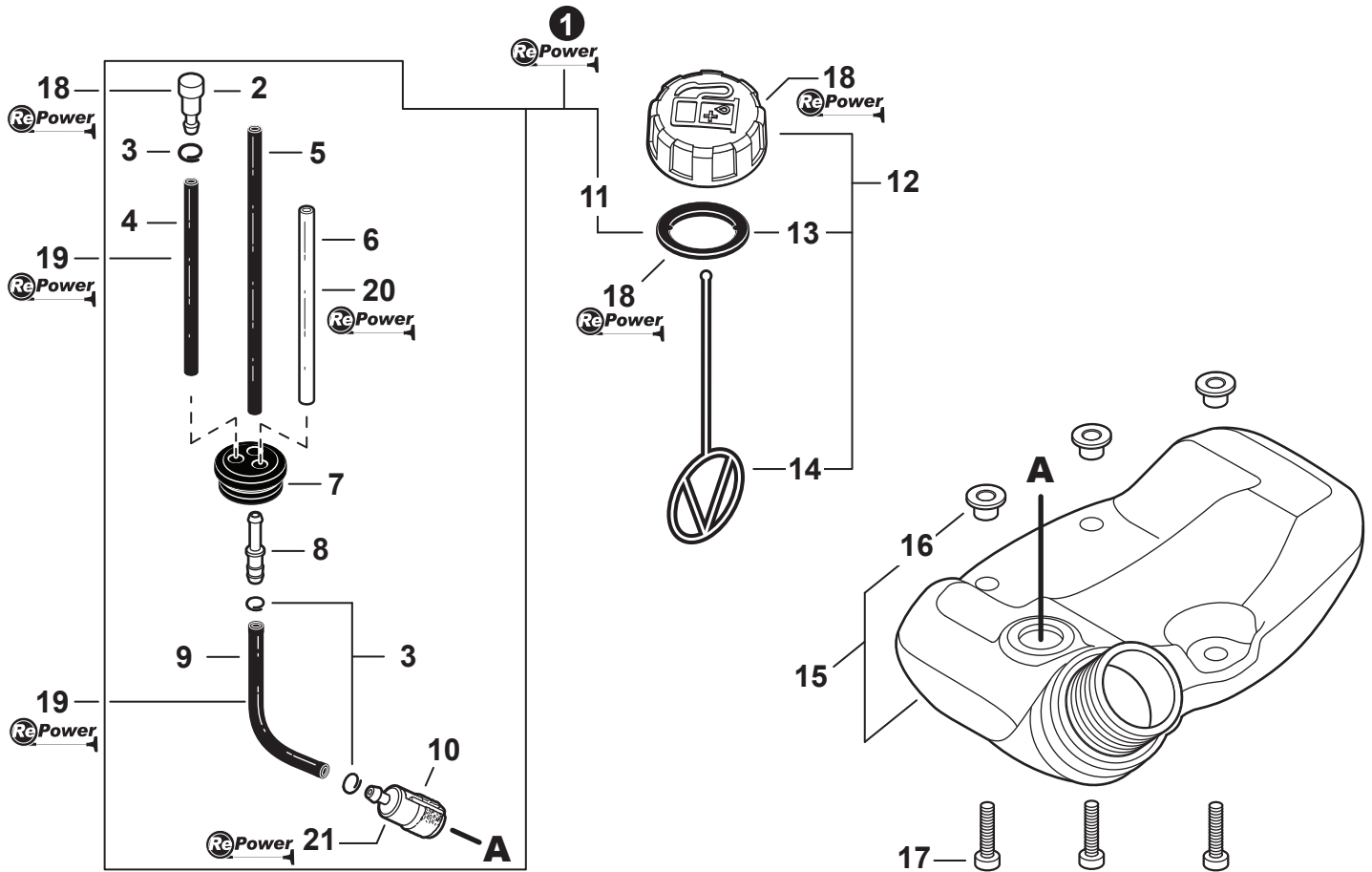
NO.	PART NUMBER	QTY.	DESCRIPTION	DESCRIPCIÓN
1	V104000850	1	GASKET, EXHAUST	EMPAQUETADURA DE ESCAPE
2	P021036111	1	MUFFLER ASSY	MONTAJE DE SILENCIADOR
3	A300000811	1	+MUFFLER	+SILENCIADOR
4	14586240630	1	+SCREEN, SPARK ARRESTER	+PANTALLA DEL GUARDACHISPAS
5	V104001760	1	+GASKET, EXHAUST	+EMPAQUETADURA DE ESCAPE
6	A313000600	1	+GUIDE, EXHAUST	+GUÍA DE ESCAPE
7	V804000030	5	+BOLT, TORX 4×8	+PERNO TORX 4×8
8	V150000371	1	+PLATE, EYE	+PLACA
9	V805000190	2	+BOLT, TORX 5×55	+PERNO TORX 5×55
10	A320000480	1	COVER, MUFFLER	CUBIERTA DEL SILENCIADOR
11	V805000150	1	BOLT, TORX 5×16	PERNO TORX 5×16
12	V805000000	1	BOLT, TORX 5×16	PERNO TORX 5×16
13	P021015981	1	GASKET KIT	JUEGO DE EMPAQUETADURA



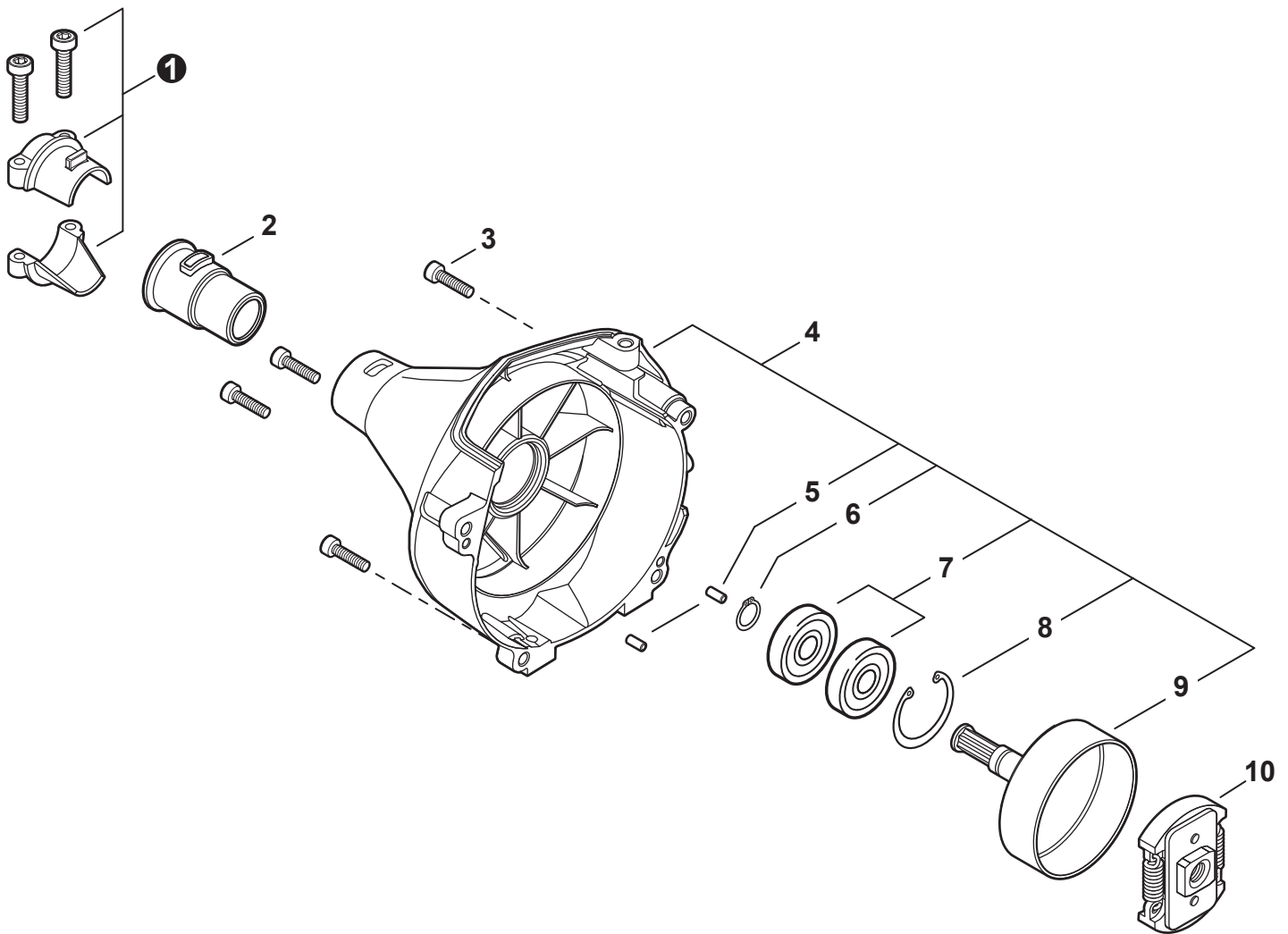
NO.	PART NUMBER	QTY.	DESCRIPTION	DESCRIPCIÓN
1	A411000130	1	COIL, IGNITION	BOBINA DE ENCENDIDO
2	V804000070	2	BOLT, TORX 4x20	PERNO TORX 4x20
3	V485001120	1	LEAD - IGNITION L= 210	CABLE DE ENCENDIDO L= 210
4	V475007200	1	TUBE, INSULATOR Ø8 L= 65	TUBO AISLANTE Ø8 L= 65
5	A426000010	1	TERMINAL, SPARK PLUG	TERMINAL DE BUJÍA
6	A427000013	1	CAP, SPARK PLUG	TAPA DE BUJÍA
7	15901019830	1	SPARK PLUG - BPM-8Y	BUJÍA BPM-8Y
8	A425000000	1	SPARK PLUG - BPMR-8Y	BUJÍA BPMR-8Y
9	A409000210	1	FLYWHEEL	VOLANTE
10	16201427230	1	LEAD - GROUND L= 115	CABLE DE TIERRA L= 115
11	15911621231	1	CLAMP	ABRAZADERA
12	V805000130	1	BOLT, TORX 5x10	PERNO TORX 5x10
13	90152	1	TUNE-UP KIT - REPOWER	JUEGO DE PUESTA A PUNTO - REPOWER



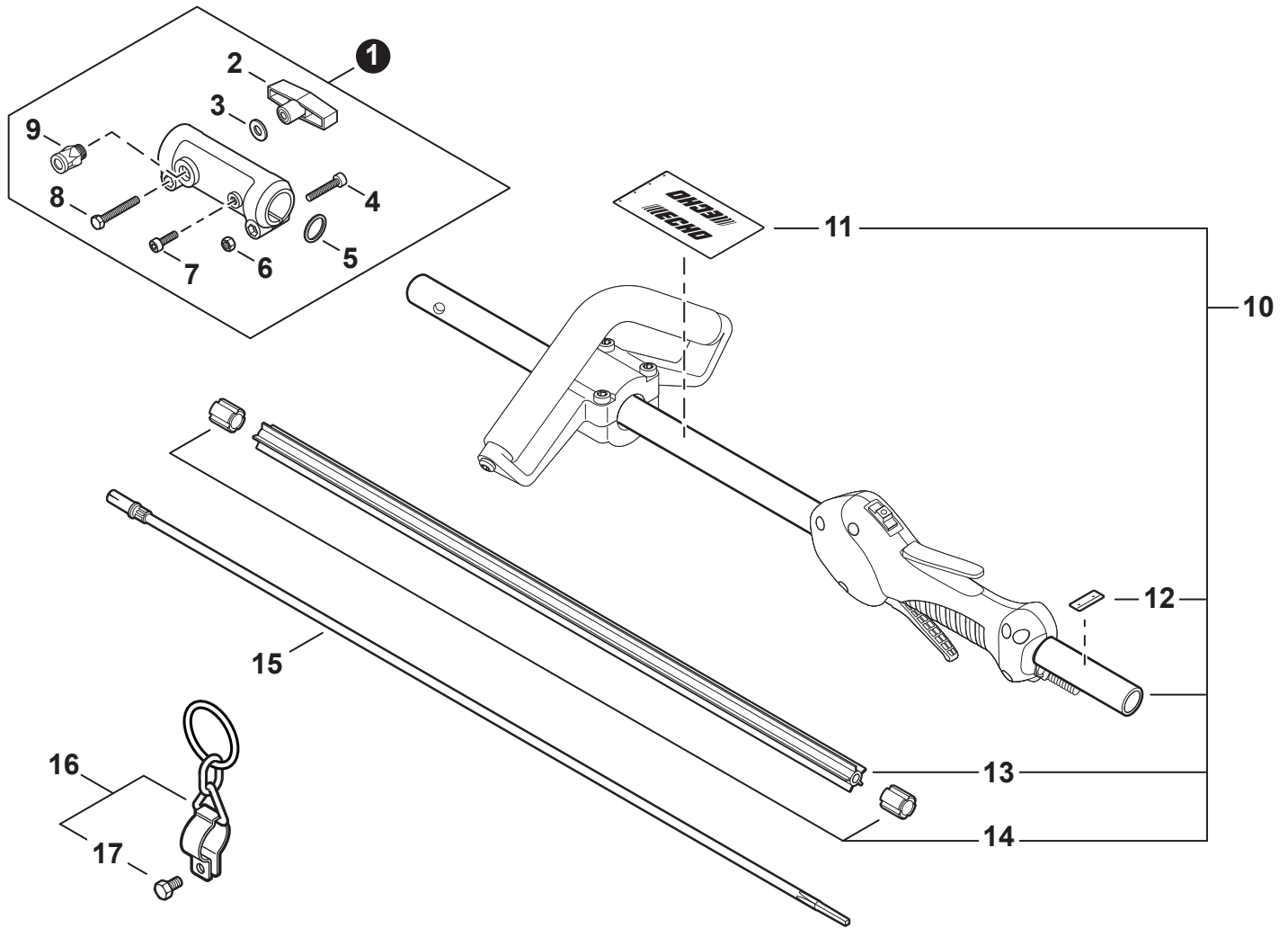
NO.	PART NUMBER	QTY.	DESCRIPTION	DESCRIPCIÓN
1	A052000180	1	PAWL ASSY, STARTER	MONTAJE DE TRINQUETE
2	P022002100	2	+E-RING 4	+RETENEDOR TIPO "E" 4
3	17723412220	2	+SPRING, RETURN	+RESORTE DE RETORNO
4	P022006850	2	+PAWL, STARTER	+TRINQUETE
5	A051001312	1	STARTER ASSY, RECOIL	MONTAJE DE ARRANCADOR AUTORRETRÁCTIL
6	17723661830	1	+SCREW	+TORNILLO
7	P050009920	1	+REEL KIT, ROPE	+JUEGO DE CARRETE DEL CABLE
8	A525000020	1	++PLATE, CAM	++PLACA DE LEVA
9	P022008270	1	++SPRING, TORSION	++RESORTE DE TORSIÓN
10	A506000500	1	++REEL, ROPE	++CARRETE DEL CABLE
11	P022019990	1	+ROPE, STARTER	+CUERDA DEL ARRANCADOR
12	17722827030	1	+GRIP, STARTER	+AGARRE DEL ARRANCADOR
13	17724611120	1	+RETAINER, ROPE	+RETENEDOR DE CUERDA
14	P022019680	1	+SPRING, RECOIL	+RESORTE RECULAR
15	V804000060	4	BOLT, TORX 4x16	PERNO TORX 4x16
16	99944440000	1	ROPE, STARTER - REPOWER BULK Ø3	CUERDA DEL ARRANCADOR REPOWER AL POR MAYOR



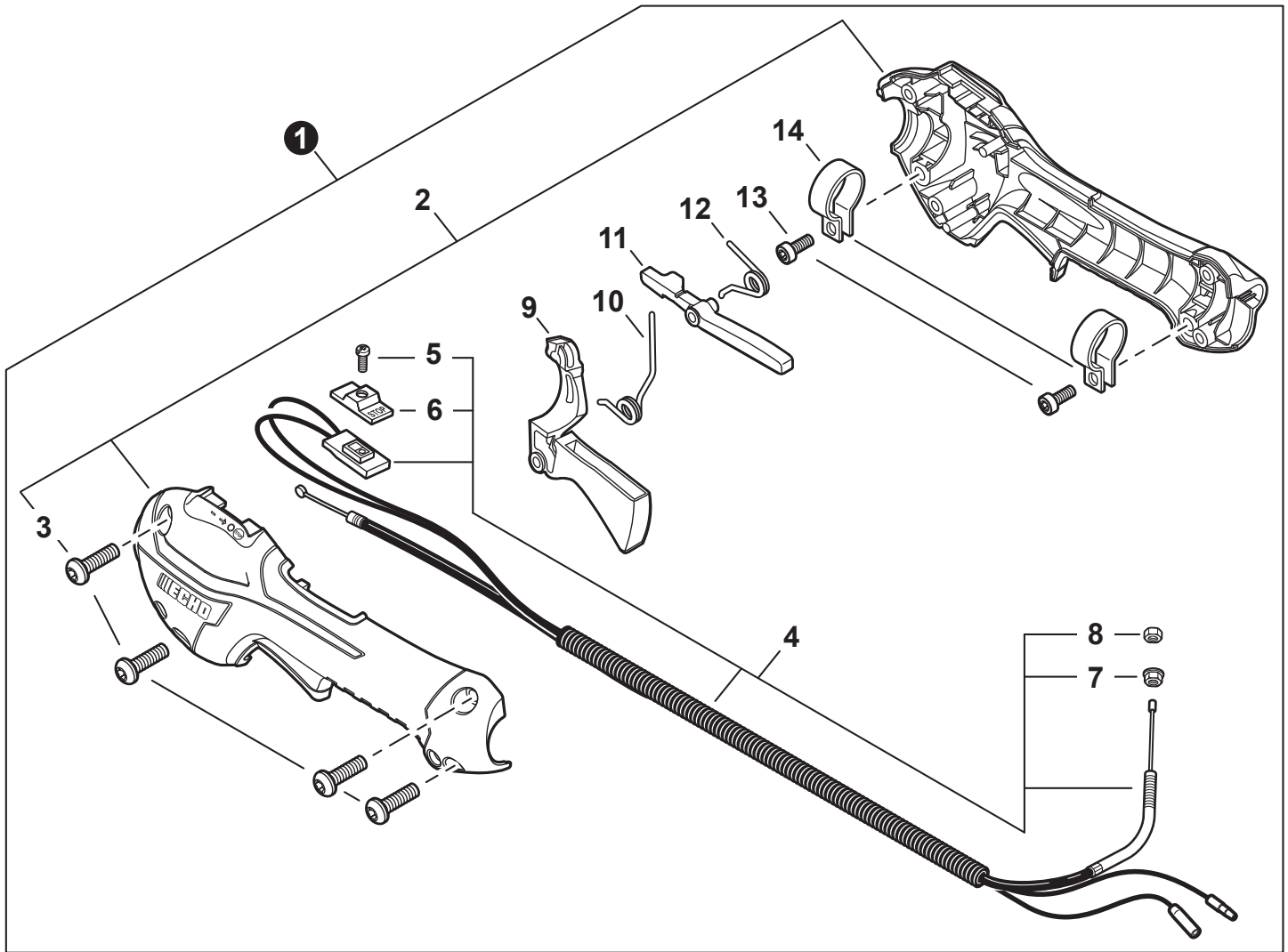
NO.	PART NUMBER	QTY.	DESCRIPTION	DESCRIPCIÓN
1	90127BP	1	FUEL SYSTEM KIT - REPOWER	KIT DEL SISTEMA DE COMBUSTIBLE - REPOWER
2	A356000031	1	+VENT ASSY	+VÁLVULA DE RESPIRADERO
3	V490001240	3	+CLIP Ø6	+SUJETADOR Ø6
4	V471001210	1	+PIPE, FUEL 3×5×90 BLACK	+TUBO DE COMBUSTIBLE 3×5×90 NEGRO
5	V471003691	1	+PIPE, FUEL 3×5×74 BLACK	+TUBO DE COMBUSTIBLE 3×5×74 NEGRO
6	13201256030	1	+PIPE, FUEL 3×6×80 CLEAR	+TUBO DE COMBUSTIBLE 3×6×80 TRANSPARENTE
7	13211546730	1	+GROMMET, FUEL Ø5	+OJAL DE COMBUSTIBLE Ø5
8	V186000520	1	+CONNECTOR, PIPE Ø5×Ø3.5	+CONECTOR DE TUBO Ø5×Ø3.5
9	V471003700	1	+PIPE, FUEL 3×5×130 BLACK	+TUBO DE COMBUSTIBLE 3×5×130 NEGRO
10	A369000480	1	+FILTER, FUEL	+FILTRO DE COMBUSTIBLE
11	V107000150	1	+GASKET, FUEL CAP	+EMPAQUETADURA DEL TAPA DE COMBUSTIBLE
12	P021040430	1	CAP ASSY, FUEL	MONTAJE DE TAPA DE COMBUSTIBLE
13	V107000150	1	+GASKET, FUEL CAP	+EMPAQUETADURA DEL TAPA DE COMBUSTIBLE
14	A365000060	1	+CONNECTOR, CAP L= 123	+CONECTOR DE TAPA L= 123
15	A350000780	1	TANK ASSY, FUEL	MONTAJE DE TANQUE DE COMBUSTIBLE
16	V353000231	3	+COLLAR 5	+COLLAR 5
17	V805000160	3	BOLT, TORX 5×20	PERNO TORX 5×20
18	90248	1	CAP/VENT KIT - REPOWER	JUEGO DE TAPA Y RESPIRADERO - REPOWER
19	90014	1	PIPE, BULK - REPOWER 3×5mm BLACK	TUBO REPOWER AL POR MAYOR 3×5mm NEGRO
20	90017	1	PIPE, BULK - REPOWER 3×6mm CLEAR	TUBO REPOWER AL POR MAYOR 3×6mm TRANSPARENTE
21	90152	1	TUNE-UP KIT - REPOWER	JUEGO DE PUESTA A PUNTO - REPOWER



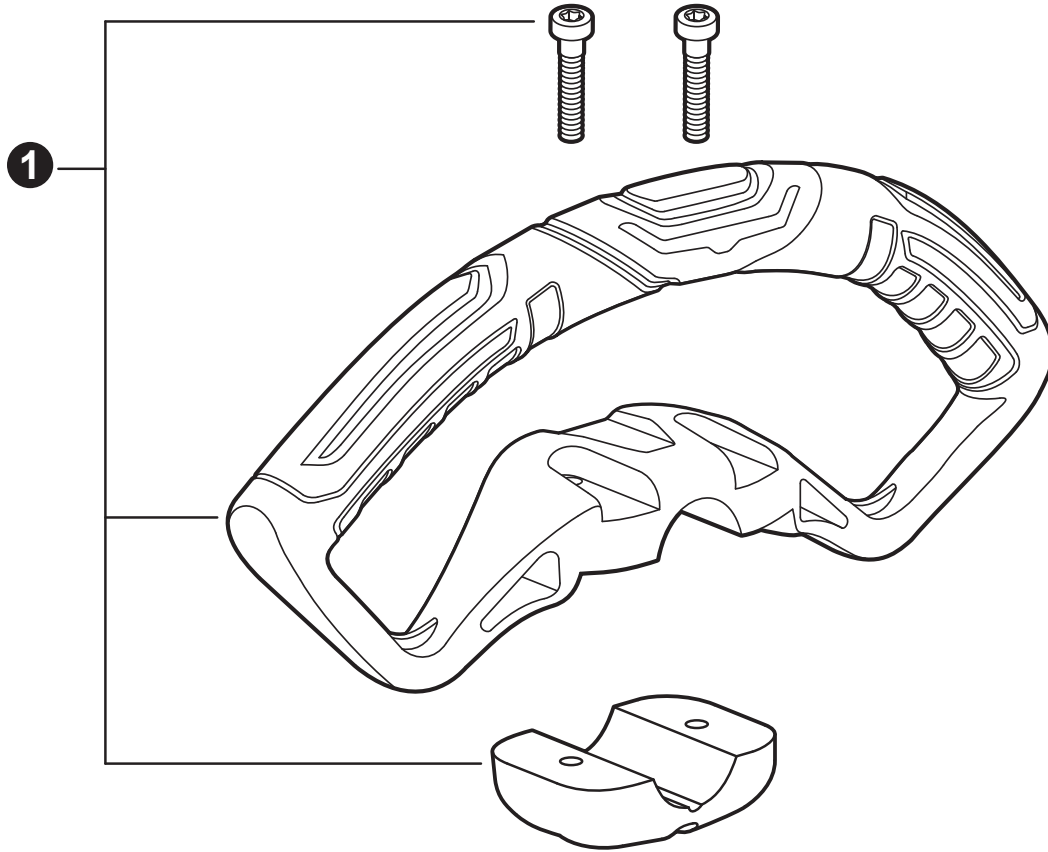
NO.	PART NUMBER	QTY.	DESCRIPTION	DESCRIPCIÓN
1	P021043640	1	HOLDER KIT	JUEGO DE SUJETADOR
2	61091055230	1	CUSHION Ø25	AMORTIGUADOR Ø25
3	V804000060	4	BOLT, TORX 4×16	PERNO TORX 4×16
4	<b>P021015560</b>	1	<b>COVER ASSY, FAN</b>	<b>MONTAJE DE CUBIERTA DEL VENTILADOR</b>
5	V622000020	2	+PIN, LOCATING 4	+PASADOR DE POSICIONAMIENTO 4
6	90070100012	1	+RING, SNAP 12	+ANILLO RETENEDOR 12
7	9405106001	2	+BEARING, BALL 6001	+COJINETE DE BALINES 6001
8	90070200028	1	+RING, SNAP 28	+ANILLO RETENEDOR 28
9	17500548931	1	+DRUM, CLUTCH	+TAMBOR EMBRAGUE
10	A056000230	1	CLUTCH ASSY	MONTAJE DE EMBRAGUE



NO.	PART NUMBER	QTY.	DESCRIPTION	DESCRIPCIÓN
1	C510000180	1	COUPLER ASSY	MONTAJE DE UNIÓN
2	V299000160	1	+KNOB, FASTENER	+PERILLA DE FIJACIÓN
3	V304000040	1	+WASHER 6.6×20×1.6	+ARANDELA 6.6×20×1.6
4	V806000020	1	+BOLT, TORX 6×25	+PERNO TORX 6×25
5	V312000010	1	+WASHER 18 SPR STEEL	+ARANDELA 18
6	90051400006	1	+NUT	+TUERCA
7	V805000130	1	+BOLT, TORX 5×10	+PERNO TORX 5×10
8	9108506040	1	+BOLT 6×40	+PERNO 6×40
9	17830256630	1	+LATCH ASSY	+MONTAJE DE SEGURO
10	C050001240	1	MAIN PIPE ASSY	MONTAJE DE TUBO PRINCIPAL
11	X505001930	1	+LABEL, HANDLE LOCATION	+ETIQUETA - UBICACIÓN DEL MANGO
12	89015204930	1	+LABEL - ALIGNMENT	+ETIQUETA - ALINEACIÓN
13	C507000230	1	+LINER - FLEXIBLE	+FORRO - FLEXIBLE
14	61024644730	2	+STOPPER	+RETENEDOR
15	C506000042	1	DRIVESHAFT - FLEXIBLE	EJE DE MANDO - FLEXIBLE
16	P021046740	1	HANGER SET, HARNESS	JUEGO DE COLGADOR DE ARNÉS
17	90010005012	1	+BOLT 5×12	+PERNO 5×12

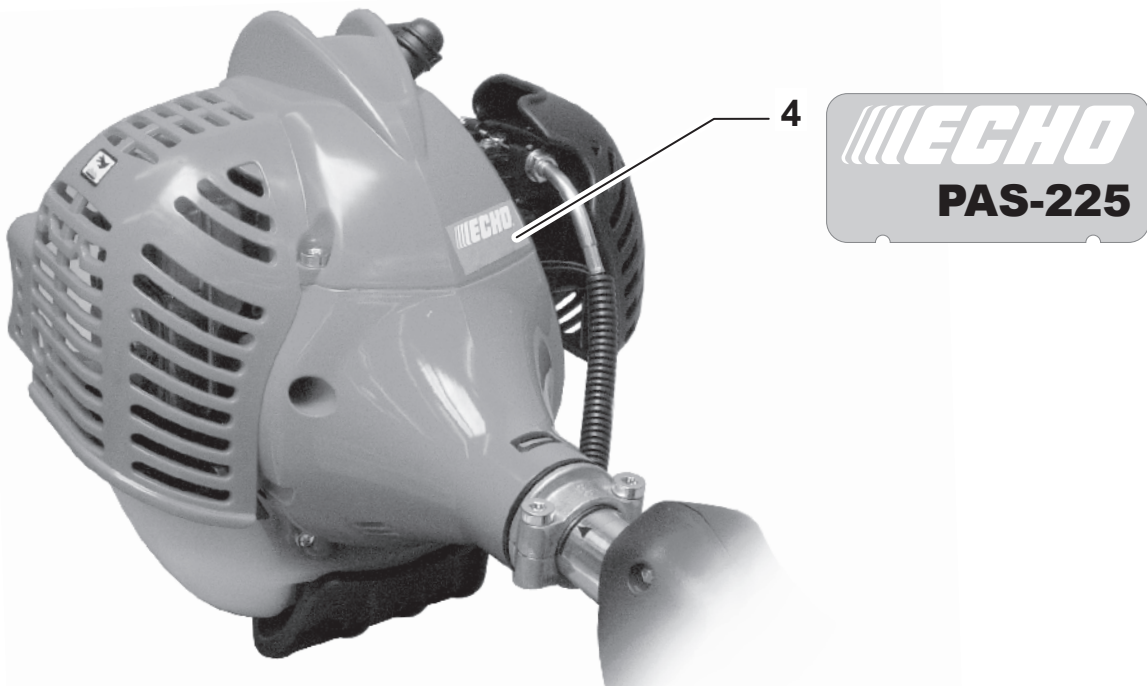
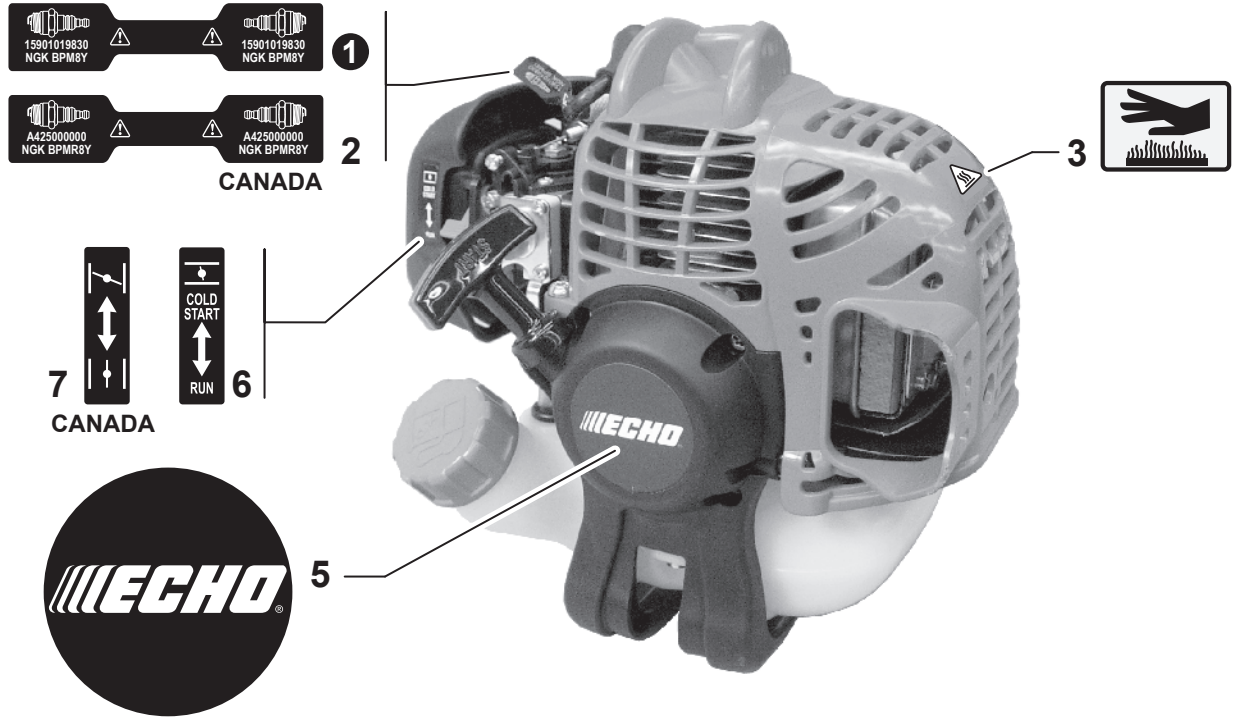


NO.	PART NUMBER	QTY.	DESCRIPTION	DESCRIPCIÓN
1	P021044483	1	CONTROL HANDLE ASSY	MONTAJE DE MANGO DE CONTROL
2	P021044371	1	+CONTROL HANDLE KIT	+JUEGO DE MANGO DE CONTROL
3	V805000000	4	++BOLT, TORX 5×16	++PERNO TORX 5×16
4	P021044750	1	+CABLE ASSY, CONTROL	+MONTAJE DE CABLE PARA CONTROL
5	9154503010	1	++SCREW 3×10	++TORNILLO 3×10
6	A444000020	1	++KNOB, SWITCH - ORANGE	++BOTÓN DE INTERRUPTOR - NARANJA
7	90051800006	1	++NUT, FLANGE 6	++TUERCA-BRIDA 6
8	90050200006	1	++NUT M6	++TUERCA M6
9	C453000482	1	+TRIGGER, THROTTLE	+GATILLO DEL ACELERADOR
10	V452001520	1	+SPRING, TORSION	+RESORTE DE TORSIÓN
11	C460000441	1	+LEVER, THROTTLE LOCKOUT	+PALANCA SEGURO DEL ACELERADOR
12	V452001510	1	+SPRING, TORSION	+RESORTE DE TORSIÓN
13	V805000150	2	+BOLT, TORX 5×16	+PERNO TORX 5×16
14	V495003020	2	+CLAMP	+ABRAZADERA



NO.	PART NUMBER	QTY.	DESCRIPTION	DESCRIPCIÓN
1	P021049580	1	HANDLE ASSY, SUPPORT	MONTAJE DE MANGO DE SOPORTE





NO.	PART NUMBER	QTY.	DESCRIPTION	DESCRIPCIÓN
1	X532000671	1	LABEL, SPARK PLUG - BPM8Y	ETIQUETA DE BUJÍA BPM8Y
2	X532000720	1	LABEL, SPARK PLUG - BPMR8Y	ETIQUETA DE BUJÍA BPMR8Y
3	X505002310	1	LABEL, CAUTION - HOT	ETIQUETA DE PRECAUCIÓN CALIENTE
4	X547001780	1	LABEL, MODEL - PAS-225	ETIQUETA MODELO PAS-225
5	X502000330	1	LABEL, ECHO	ETIQUETA ECHO
6	89012152730	1	LABEL, CHOKE	ETIQUETA DEL ESTRANGULADOR
7	89033252730	1	LABEL, CHOKE	ETIQUETA DEL ESTRANGULADOR



**1**

**For Trimmer Parts see 99944200540 Parts Catalog.**

Para las piezas de la podadora ver 99944200540 en el catálogo

*Pour les pièces de rechange coupe-herbe voir catalogue des pièces 99944200540*



**2**

**For Edger Parts see 99944200470 Part Catalog.**

Para las piezas de la orilladora ver 99944200470 en el catálogo

*Pour les pièces de rechange taille-bordure voir catalogue des pièces 99944200470*



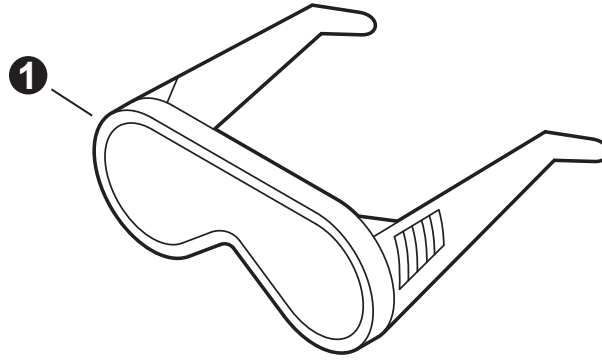
**3**

**For Blower Parts see 99944200490 Part Catalog.**

Para las piezas de la sopladora ver 99944200490 en el catálogo

*Pour les pièces de rechange soufflante voir catalogue des pièces 99944200490*

NO.	PART NUMBER	QTY.	DESCRIPTION	DESCRIPCIÓN
1	99944200540	1	TRIMMER ATTACHMENT	ADAPTADOR PARA LA PODADORA
2	99944200470	1	EDGER ATTACHMENT	ADAPTADOR PARA LA ORILLADORA
3	99944200490	1	BLOWER ATTACHMENT	ADAPTADOR PARA LA SOPLADORA



NO.	PART NUMBER	QTY.	DESCRIPTION	DESCRIPCIÓN
1	X690000080	1	GLASSES, SAFETY	ANTEOJOS DE SEGURIDAD

### RePower Maintenance Kits

Kits de Mantenimiento RePower

NO.	PART NUMBER	QTY.	DESCRIPTION	DESCRIPCIÓN
1	<b>P021015981</b>	1	<b>GASKET KIT</b>	<b>JUEGO DE EMPAQUETADURA</b>
2	10024242030	1	+GASKET, CRANKCASE	+EMPAQUETADURA DE CÁRTER
3	V100000160	1	+GASKET, CYLINDER	+EMPAQUETADURA DE CILINDRO
4	V103001500	1	+GASKET, INTAKE	+EMPAQUETADURA DE ADMISIÓN
5	V103001360	1	+GASKET, INTAKE	+EMPAQUETADURA DE ADMISIÓN
6	V104000850	1	+GASKET, EXHAUST	+EMPAQUETADURA DE ESCAPE
7	V104001760	1	+GASKET, EXHAUST	+EMPAQUETADURA DE ESCAPE
8	<b>90127BP</b>	1	<b>FUEL SYSTEM KIT - REPOWER</b>	<b>KIT DEL SISTEMA DE COMBUSTIBLE - REPOWER</b>
9	A356000031	1	+VENT ASSY	+VÁLVULA DE RESPIRADERO
10	V490001240	3	+CLIP Ø6	+SUJETADOR Ø6
11	V471001210	1	+PIPE, FUEL 3×5×90 BLACK	+TUBO DE COMBUSTIBLE 3×5×90 NEGRO
12	V471003691	1	+PIPE, FUEL 3×5×74 BLACK	+TUBO DE COMBUSTIBLE 3×5×74 NEGRO
13	13201256030	1	+PIPE, FUEL 3×6×80 CLEAR	+TUBO DE COMBUSTIBLE 3×6×80 TRANSPARENTE
14	13211546730	1	+GROMMET, FUEL Ø5	+OJAL DE COMBUSTIBLE Ø5
15	V186000520	1	+CONNECTOR, PIPE Ø5×Ø3.5	+CONECTOR DE TUBO Ø5×Ø3.5
16	V471003700	1	+PIPE, FUEL 3×5×130 BLACK	+TUBO DE COMBUSTIBLE 3×5×130 NEGRO
17	A369000480	1	+FILTER, FUEL	+FILTRO DE COMBUSTIBLE
18	V107000150	1	+GASKET, FUEL CAP	+EMPAQUETADURA DEL TAPA DE COMBUSTIBLE
19	P005003110	1	+BULB, PURGE	+BULBO DE PURGA
20	<b>90152</b>	1	<b>TUNE-UP KIT - REPOWER</b>	<b>JUEGO DE PUESTA A PUNTO - REPOWER</b>
21	A369000480	1	+FILTER, FUEL	+FILTRO DE COMBUSTIBLE
22	A226001410	1	+FILTER, AIR - DOUBLE LAYER	+FILTRO DE AIRE - CAPA DOBLE
23	A425000000	1	+SPARK PLUG - BPMR-8Y	+BUJÍA BPMR-8Y
24	<b>99944440000</b>	1	<b>ROPE, STARTER - REPOWER BULK Ø3</b>	<b>CUERDA DEL ARRANCADOR REPOWER AL POR MAYOR</b>
25	<b>90014</b>	1	<b>PIPE, BULK - REPOWER 3×5mm BLACK</b>	<b>TUBO REPOWER AL POR MAYOR 3×5mm NEGRO</b>
26	<b>90017</b>	1	<b>PIPE, BULK - REPOWER 3×6mm CLEAR</b>	<b>TUBO REPOWER AL POR MAYOR 3×6mm TRANSPARENTE</b>
27	<b>90248</b>	1	<b>CAP/VENT KIT - REPOWER</b>	<b>JUEGO DE TAPA Y RESPIRADERO - REPOWER</b>
28		1	+CAP, FUEL	+TAPA DE COMBUSTIBLE
29	A356000031	1	+VENT ASSY	+VÁLVULA DE RESPIRADERO
30	V107000150	1	+GASKET, FUEL CAP	+EMPAQUETADURA DEL TAPA DE COMBUSTIBLE