



Accessories for ECHO products can be found at:

Los accesorios para los productos ECHO se pueden encontrar en:

www.echo-usa.com/products/catalogs

OPTIONAL ACCESSORIES & ATTACHMENTS:

Extension -- 3 Foot 99946400010

GUIDE BARS

Guide Bar - 10" (.050" Ga) 10A0CD3739

Guide Bar - 10" (.043" Ga) 10A4CD3739

Guide Bar - 12" (.050" Ga) 12A0CD3744

Guide Bar - 12" (.043" Ga) 12A4CD3744

SAWING CHAINS

Sawing Chain - 10" (.043" Ga) 90S39CQ

Sawing Chain - 12" (.043" Ga) 90S44CQ

Sawing Chain - 10" (.050" Ga) 91VX39CQ

Sawing Chain - 12" (.050" Ga) 91VX44CQ

ACCESORIOS & ACCESORIOS OPCIONALES:

Extensión de -- 3 pies 99946400010

BARRAS GUÍA

Barra Guía - 10" (calibre de .050") 10A0CD3739

Barra Guía - 10" (calibre de .043") 10A4CD3739

Barra Guía - 12" (calibre de .050") 12A0CD3744

Barra Guía - 12" (calibre de .043") 12A4CD3744

CADENAS DE SIERRA

Cadena de Sierra - 10" (calibre de .043") 90S39CQ

Cadena de Sierra - 12" (calibre de .043") 90S44CQ

Cadena de Sierra - 10" (calibre de .050") 91VX39CQ

Cadena de Sierra - 12" (calibre de .050") 91VX44CQ

ECHO, INCORPORATED

400 Oakwood Road, Lake Zurich, Illinois 60047

WWW.ECHO-USA.COM

©2015 ECHO, Incorporated. All Rights Reserved

PARTS CATALOG
LISTA DE PIEZAS

PPF-280
Power Pruner
PPF-280 Podadora Motorizada



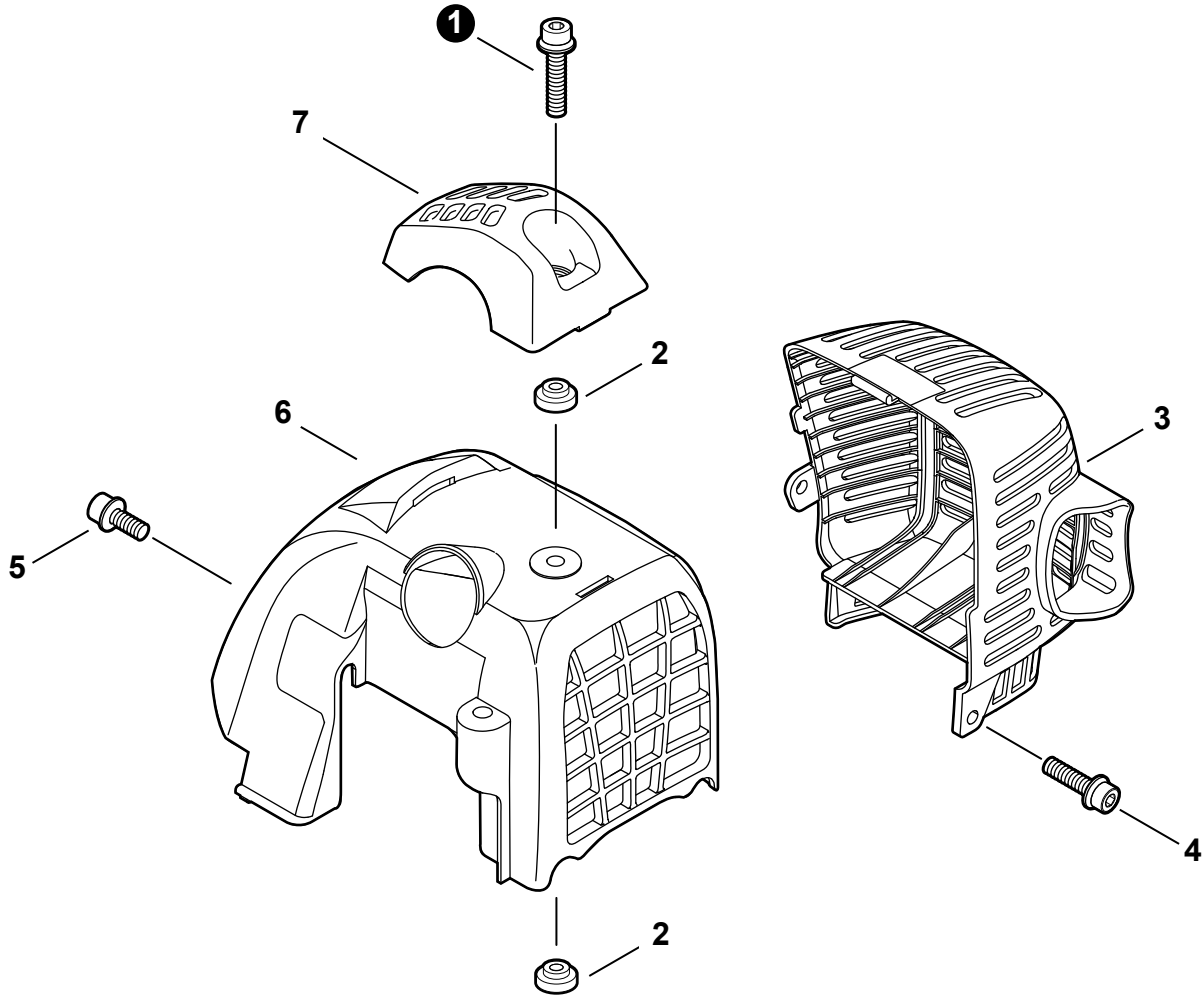
28.1 cc

SERIAL NUMBER
NÚMERO DE SERIE

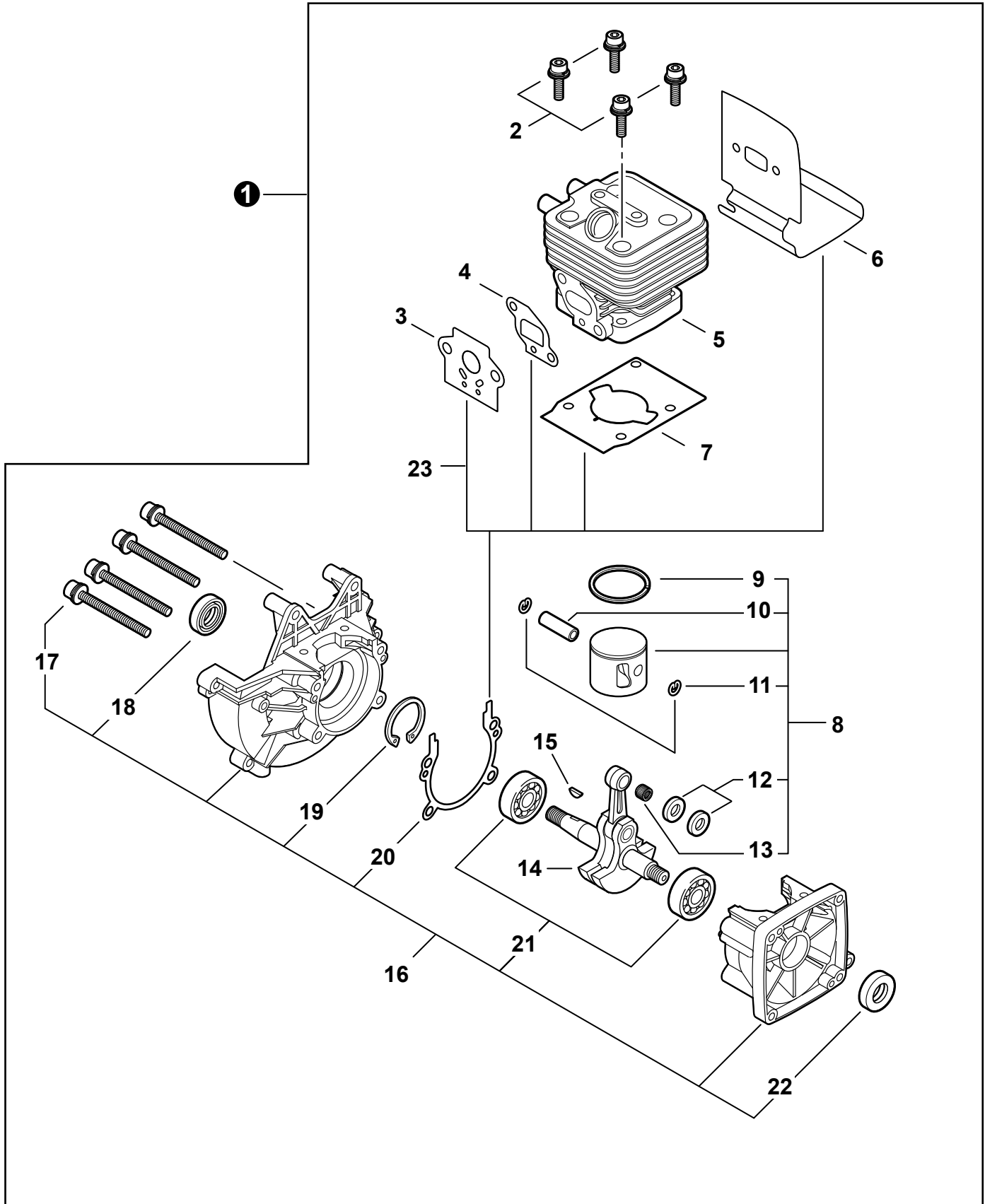
E20714001001 - E20714999999

P/N 99922204301
REVISED 07/30/15

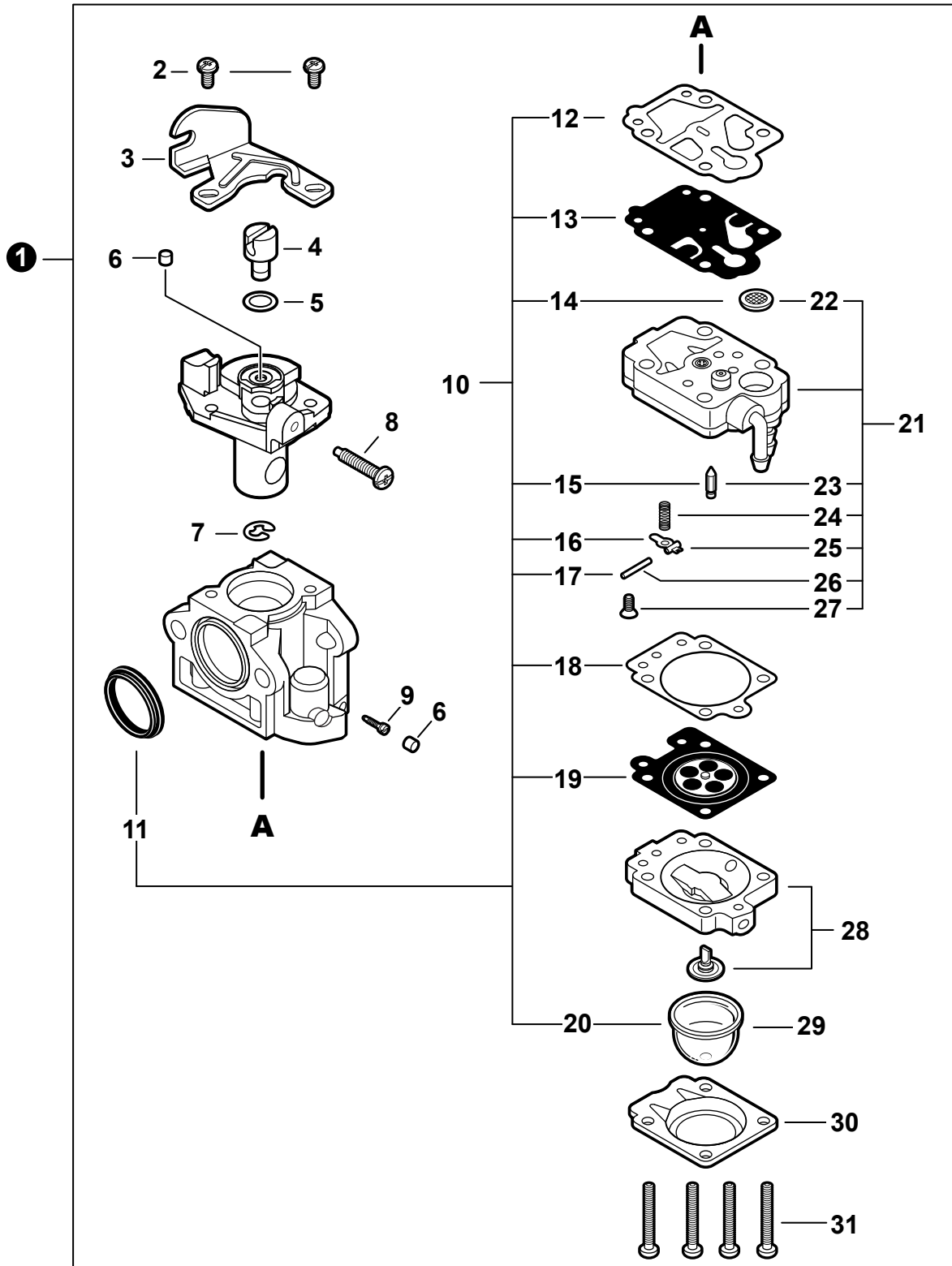
Engine Covers	3
Cubiertas del Motor	
Engine	4
Motor	
Engine	5
Motor	
Carburetor	6
Carburador	
Carburetor	7
Carburador	
Intake	8
Admisión	
Exhaust	9
Escape	
Starter	10
Arrancador	
Ignition	11
Encendido	
Fuel System	12
Sistema de combustible	
Fan Case	13
Carcasa del Ventilador	
Main Pipe	14
Tubo Principle	
Control Handle	15
Mango de Control	
Gear Case, Auto-Oiler	16
Caja de Engranajes, Auto-Lubricador	
Gear Case, Auto-Oiler	17
Caja de Engranajes, Auto-Lubricador	
Shoulder Strap	18
Correa de hombro	
Guide Bar, Sawing Chain, Guide Bar Cover ...	19
Barra Guía, Cadena de Sierra, Funda	
Labels	20
Etiquetas	
Tools	21
Herramientas	
RePower Maintenance Kits	21
Kits de Mantenimiento RePower	



NO.	PART NUMBER	QTY.	DESCRIPTION	DESCRIPCIÓN
1	V203000270	1	BOLT 5	PERNO 5
2	V353000020	2	COLLAR 5	COLLAR 5
3	A320000400	1	COVER, MUFFLER	CUBIERTA DEL SILENCIADOR
4	V203000260	1	SCREW 5×16	TORNILLO 5×16
5	90010605010	1	SCREW 5×10	TORNILLO 5×10
6	A160000800	1	COVER, ENGINE	CUBIERTA DEL MOTOR
7	A162000110	1	GUARD, TOP	PROTECTOR



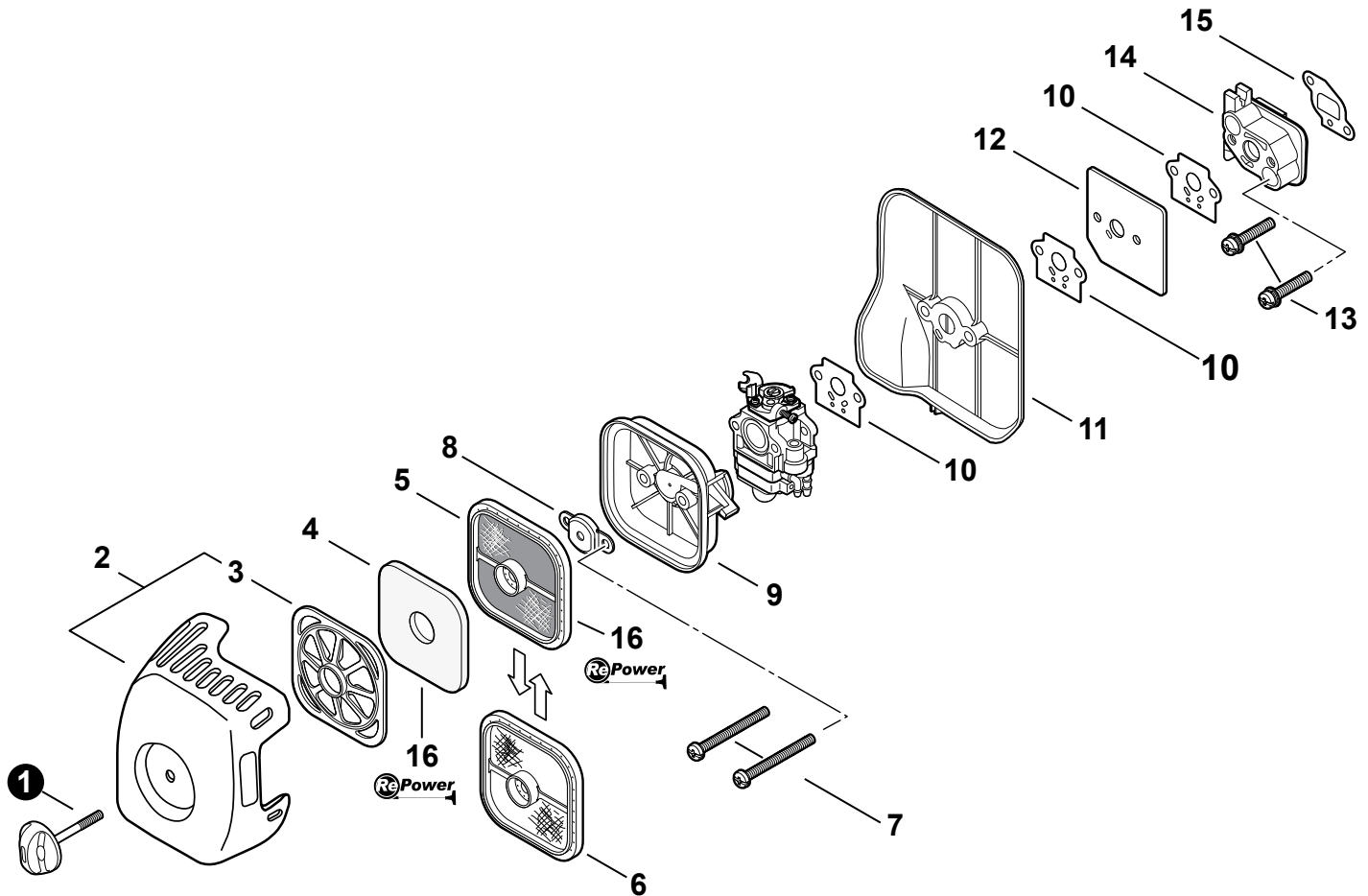
NO.	PART NUMBER	QTY.	DESCRIPTION	DESCRIPCIÓN
1	SB1091	1	SHORT BLOCK	BLOQUE CORTO
2	9112805025	4	+SCREW 5×25	+TORNILLO 5×25
3	V103000160	1	+GASKET, INTAKE	+EMPAQUETADURA DE ADMISIÓN
4	V103000380	1	+GASKET, INTAKE	+EMPAQUETADURA DE ADMISIÓN
5	A130000800	1	+CYLINDER	+CILINDRO
6	V104000810	1	+HEAT SHIELD, EXHAUST	+PROTECTOR TÉRMICO DEL ESCAPE
7	V100000201	1	+GASKET, CYLINDER	+EMPAQUETADURA DE CILINDRO
8	P021047610	1	+PISTON KIT	+JUEGO DE PISTÓN
9	A101000170	1	++RING, PISTON	++ANILLO DEL PISTÓN
10	10001335430	1	++PIN, PISTON 6×9×27.8	++PASADOR DEL PISTÓN 6×9×27.8
11	10001503931	2	++RING, SNAP	++ANILLO RETENEDOR
12	V306000520	2	++WASHER, THRUST	++ARANDELA DE EMPUJE
13	10001216131	1	++BEARING, NEEDLE 9	++COJINETE DE AGUJAS 9
14	A011001370	1	+CRANKSHAFT ASSY	+MONTAJE DE CIGÜEÑAL
15	10014212330	1	+KEY, WOODRUFF	+CHAVETA WOODRUFF
16	P021010741	1	+CRANKCASE KIT	+JUEGO DE CÁRTER
17	9112805028	4	++BOLT 5×28	++PERNO 5×28
18	10021203930	1	++SEAL, OIL	++SELLO DE ACEITE
19	90070200032	1	++RING, SNAP Ø32	++ANILLO RETENEDOR Ø32
20	V102000030	1	++GASKET, CRANKCASE	++EMPAQUETADURA DE CÁRTER
21	9403536201	2	++BEARING, BALL 6201	++COJINETE DE BALINES 6201
22	V505000020	1	++SEAL, OIL 12	++SELLO DE ACEITE 12
23	P021013800	1	GASKET KIT - REPOWER	JUEGO DE EMPAQUETADURA - REPOWER



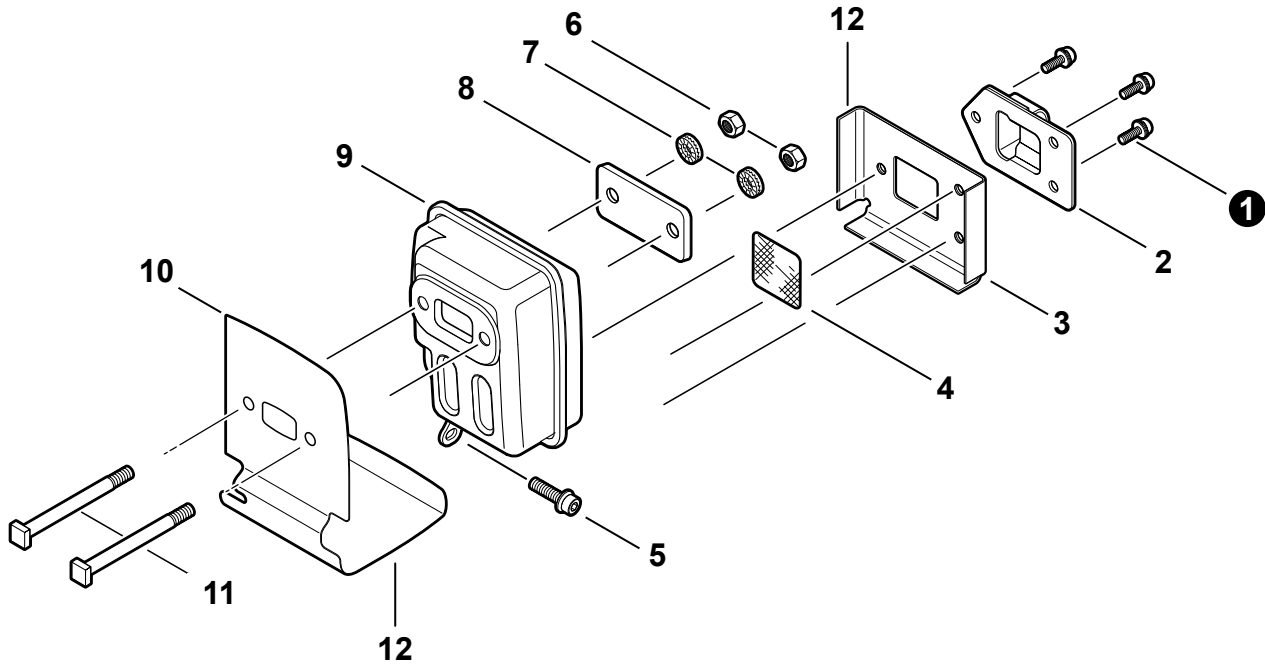
WYK233A



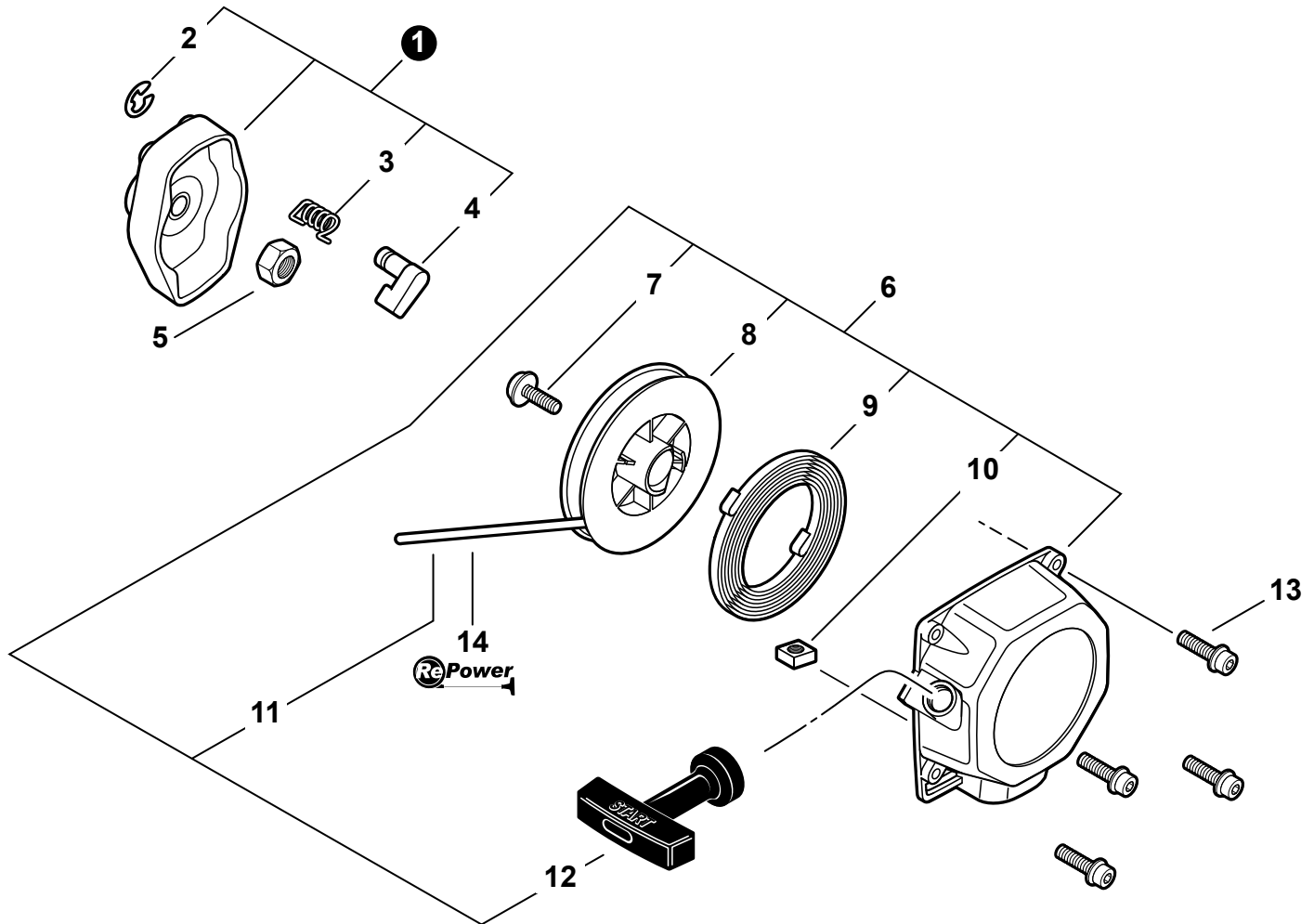
NO.	PART NUMBER	QTY.	DESCRIPTION	DESCRIPCIÓN
1	A021001340	1	CARBURETOR - WYK-233A	CARBURADOR - WYK-233A
2	12311440630	2	+SCREW	+TORNILLO
3	P003000180	1	+BRACKET, THROTTLE CABLE	+ABRAZADERA DE CABLE DEL ACELERADOR
4	12317245130	1	+SWIVEL	+CONECTOR GIRATORIO
5	12314954230	1	+WASHER	+ARANDELA
6	A259000000	2	+CAP, LIMITER	+PROTECTOR DE TORNILLO
7	12317307930	1	+E-RING	+RETENEDOR TIPO "E"
8	12313440030	1	+SCREW	+TORNILLO
9	P003001130	1	+NEEDLE, HIGH SPEED	+AGUJA DE REGULACION ALTA (H)
10	P003000060	1	+REPAIR KIT, CARBURETOR	+JUEGO DE REPARACIÓN DE CARBURADOR
11		1	++RING, PACKING	++ANILLO DE EMPAQUE
12		1	++GASKET, PUMP	++EMPAQUETADURA DE LA BOMBA
13		1	++DIAPHRAGM, PUMP	++DIAFRAGMA DE LA BOMBA
14		1	++SCREEN, INLET	++MALLA FILTRADORA
15		1	++VALVE, INLET NEEDLE	++VÁLVULA REGULADORA
16		1	++LEVER, METERING	++PALANCA DE MEDICIÓN
17		1	++PIN, METERING LEVER	++PASADOR DE PALANCA DE MEDICIÓN
18		1	++GASKET, METERING DIAPHRAGM	++EMPAQUETADURA DIAFRAGMA DE MEDICIÓN
19		1	++DIAPHRAGM, METERING	++DIAFRAGMA DE MEDICIÓN
20		1	++BULB, PURGE	++BULBO DE PURGA
21	P003000440	1	+BODY ASSY, PUMP	+MONTAJE DE CUERPO DE BOMBA
22		1	++SCREEN, INLET	++MALLA FILTRADORA
23		1	++VALVE, INLET NEEDLE	++VÁLVULA REGULADORA
24		1	++SPRING, METERING LEVER	++RESORTE PALANCA DE MEDICIÓN
25		1	++LEVER, METERING	++PALANCA DE MEDICIÓN
26		1	++PIN, METERING LEVER	++PASADOR DE PALANCA DE MEDICIÓN
27		1	++SCREW	++TORNILLO
28	12318005560	1	+BODY ASSY, PURGE	+MONTAJE DE CUERPO DE PURGA
29	12318140630	1	+BULB, PURGE	+BULBO DE PURGA
30	12314205560	1	+RETAINER, PURGE BULB	+SUJETADOR DE BULBO DE PURGA
31	12311005560	4	+SCREW	+TORNILLO



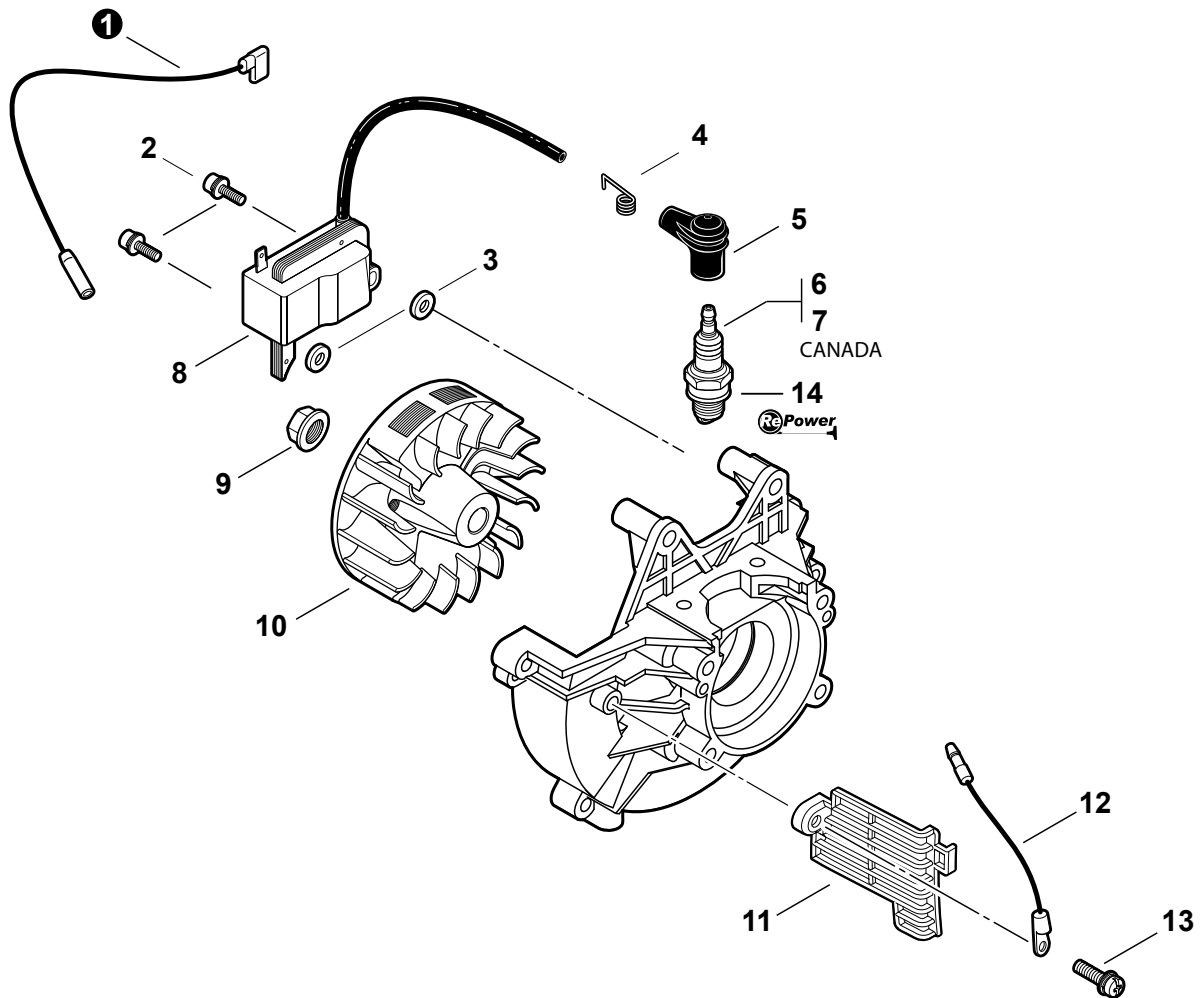
NO.	PART NUMBER	QTY.	DESCRIPTION	DESCRIPCIÓN
1	V299000250	1	THUMBSCREW	TORNILLO DE OREJETAS
2	P021046370	1	COVER KIT, AIR FILTER	MONTAJE DE CUBIERTA DEL FILTRO DE AIRE
3	A227000001	1	+RETAINER, PRE-FILTER	+SUJETADOR, PRE-FILTRO
4	A226000371	1	PRE-FILTER, FOAM	PRÉ-FILTRO DE ESPUMA
5	A226000472	1	FILTER, AIR - DOUBLE LAYER	FILTRO DE AIRE - CAPA DOBLE
6	A226000351	1	FILTER, AIR - SINGLE LAYER	FILTRO DE AIRE - CAPA ÚNICA
7	9157905070	2	SCREW 5×70	TORNILLO 5×70
8	A244000070	1	PLATE, PREVENT	PLACA DE PREVENCIÓN
9	P021013820	1	CASE, AIR FILTER	CAJA DEL FILTRO DE AIRE
10	V103000160	3	GASKET, INTAKE	EMPAQUETADURA DE ADMISIÓN
11	A209000850	1	PLATE, INSULATOR	PLACA AISLANTE
12	A209000140	1	PLATE, INSULATOR	PLACA AISLANTE
13	90010605030	2	BOLT 5×30	PERNO 5×30
14	A200001000	1	INSULATOR, INTAKE	AISLADOR DE ADMISIÓN
15	V103000380	1	GASKET, INTAKE	EMPAQUETADURA DE ADMISIÓN
16	90125	1	TUNE-UP KIT - REPOWER	JUEGO DE PUESTA A PUNTO - REPOWER



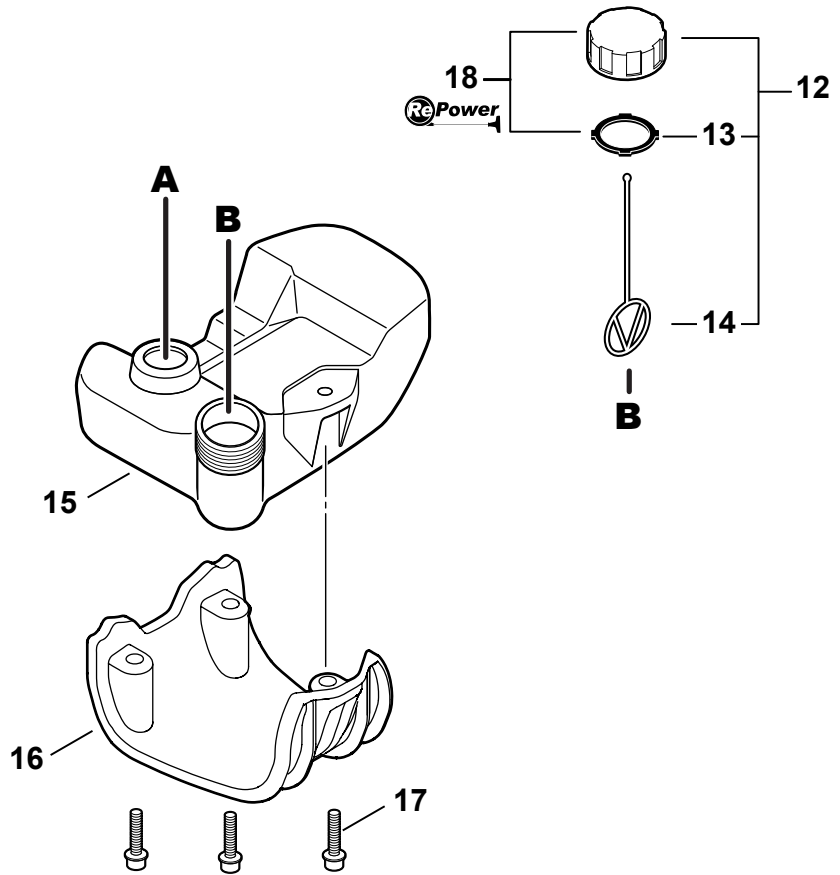
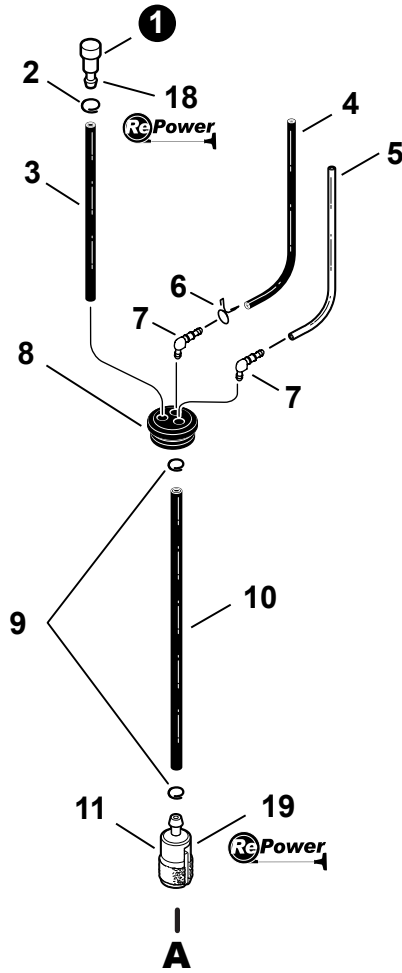
NO.	PART NUMBER	QTY.	DESCRIPTION	DESCRIPCIÓN
1	9136704010	3	SCREW 4×10	TORNILLO 4×10
2	A313000860	1	GUIDE, EXHAUST	GUÍA DE ESCAPE
3	V104000790	1	GASKET, EXHAUST	EMPAQUETADURA DE ESCAPE
4	14586240630	1	SCREEN, SPARK ARRESTER	PANTALLA DEL GUARDACHISPAS
5	90010605016	1	BOLT 5×16	PERNO 5×16
6	90050000005	2	NUT 5	TUERCA 5
7	9228005000	2	WASHER	ARANDELA
8	V150001760	1	PLATE, EYE	PLACA
9	A300000640	1	MUFFLER	SILENCIADOR
10	V104000810	1	HEAT SHIELD, EXHAUST	PROTECTOR TÉRMICO DEL ESCAPE
11	V203000120	2	BOLT 5×60	PERNO 5×60
12	P021013800	1	GASKET KIT - REPOWER	JUEGO DE EMPAQUETADURA - REPOWER



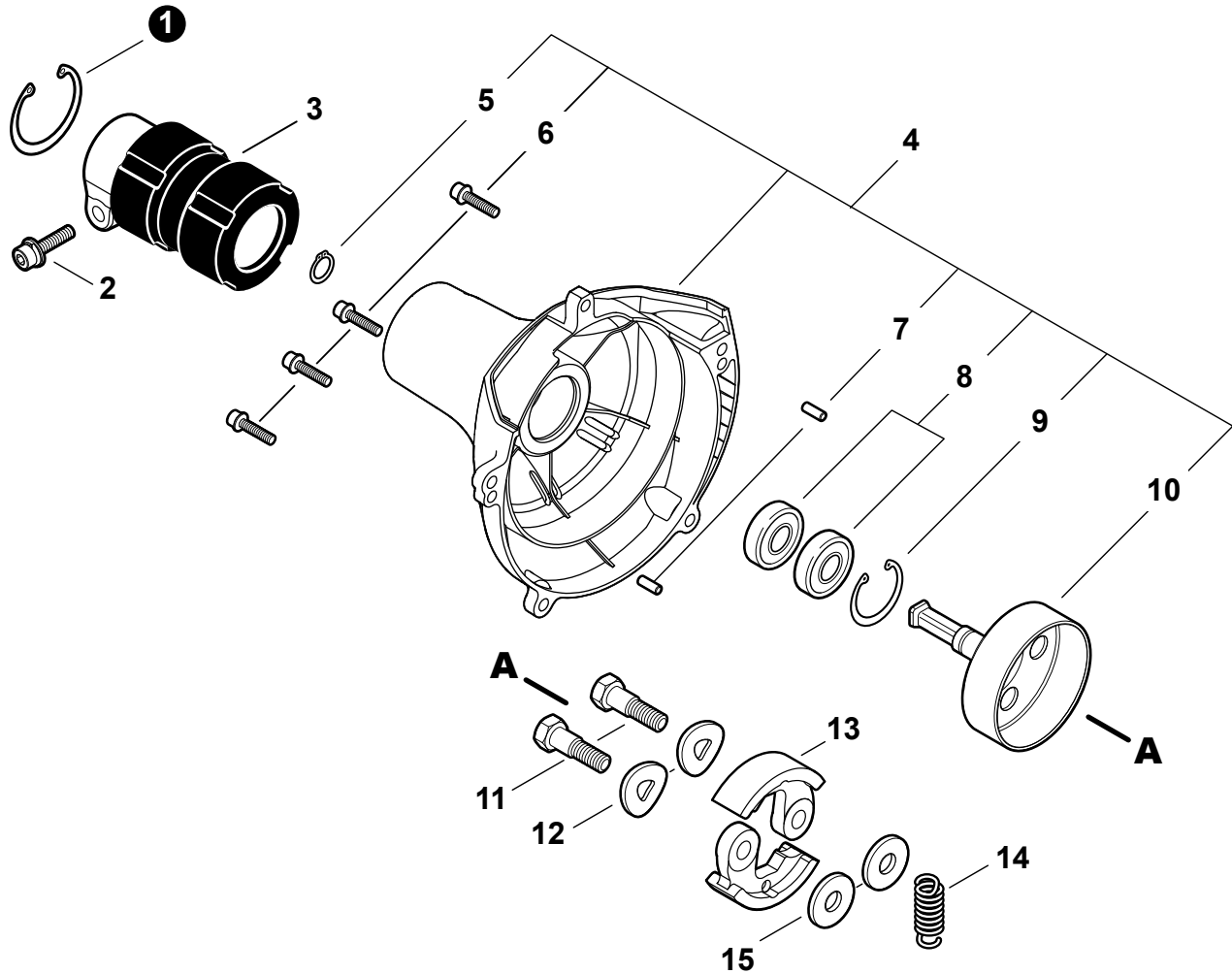
NO.	PART NUMBER	QTY.	DESCRIPTION	DESCRIPCIÓN
1	A052000370	1	PULLEY ASSY, STARTER	MONTAJE DE POLEA DEL ARRANCADOR
2	P022002100	1	+E-RING 4	+RETENEDOR TIPO "E" 4
3	17723440630	1	+SPRING, RETURN	+RESORTE DE RETORNO
4	A514000080	1	+PAWL, STARTER	+TRINQUETE
5	90050200008	1	NUT 8x1.25	TUERCA 8x1.25
6	A051001041	1	STARTER, RECOIL	ARRANCADOR AUTORRETRÁCTIL
7	17723644330	1	+SCREW	+TORNILLO
8	17721540630	1	+REEL, ROPE	+CARRETE DEL CABLE
9	17722040630	1	+SPRING, RECOIL	+RESORTE RECULAR
10	90056500005	1	+NUT 5	+TUERCA 5
11	P022019660	1	+ROPE, STARTER 3.5x900	+CUERDA DEL ARRANCADOR 3,5x900
12	17722827030	1	+GRIP, STARTER	+AGARRE DEL ARRANCADOR
13	V203000260	4	SCREW 5x16	TORNILLO 5x16
14	99944445000	1	ROPE, STARTER - REPOWER BULK	CUERDA DEL ARRANCADOR REPOWER AL POR MAYOR



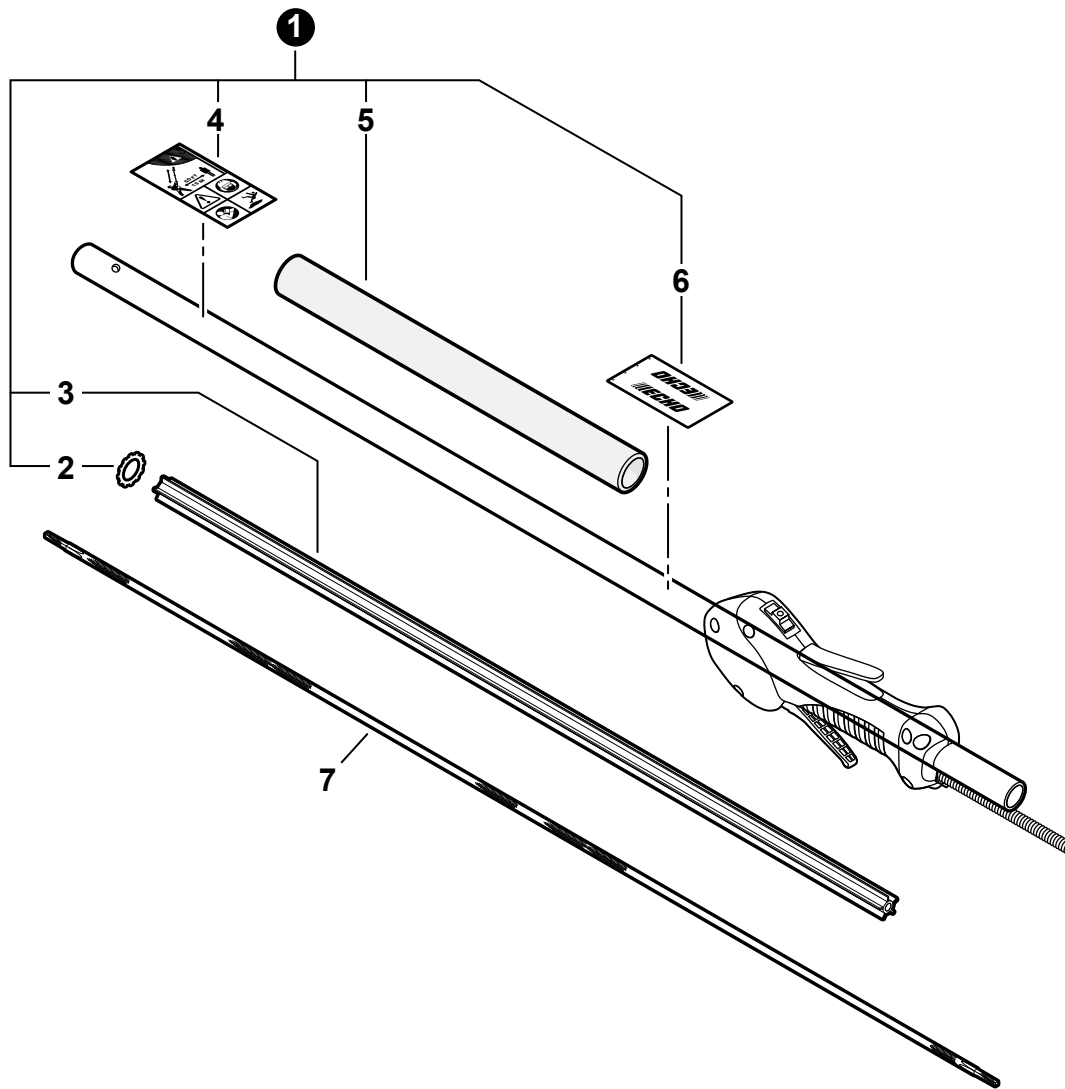
NO.	PART NUMBER	QTY.	DESCRIPTION	DESCRIPCIÓN
1	V485002740	1	LEAD - IGNITION	CABLE DE ENCENDIDO
2	90016205020	2	BOLT 5×20	PERNO 5×20
3	V323000070	2	SPACER 5	ESPACIADOR 5
4	15901103432	1	TERMINAL, SPARK PLUG	TERMINAL DE BUJÍA
5	15901203433	1	CAP, SPARK PLUG	TAPA DE BUJÍA
6	15901019830	1	SPARK PLUG - BPM8Y	BUJÍA BPM8Y
7	A425000000	1	SPARK PLUG - BPM8Y	BUJÍA BPM8Y
8	A411000312	1	COIL, IGNITION	BOBINA DE ENCENDIDO
9	90051500008	1	NUT, FLANGE M8	TUERCA-BRIDA M8
10	A409000290	1	FLYWHEEL	VOLANTE
11	A127000150	1	SHIELD, DEBRIS	PROTECTOR CONTRA RESIDUOS
12	V485002750	1	LEAD - GROUND	CABLE DE TIERRA
13	90024205010	1	SCREW 5×10	TORNILLO 5×10
14	90125	1	TUNE-UP KIT - REPOWER	JUEGO DE PUESTA A PUNTO - REPOWER



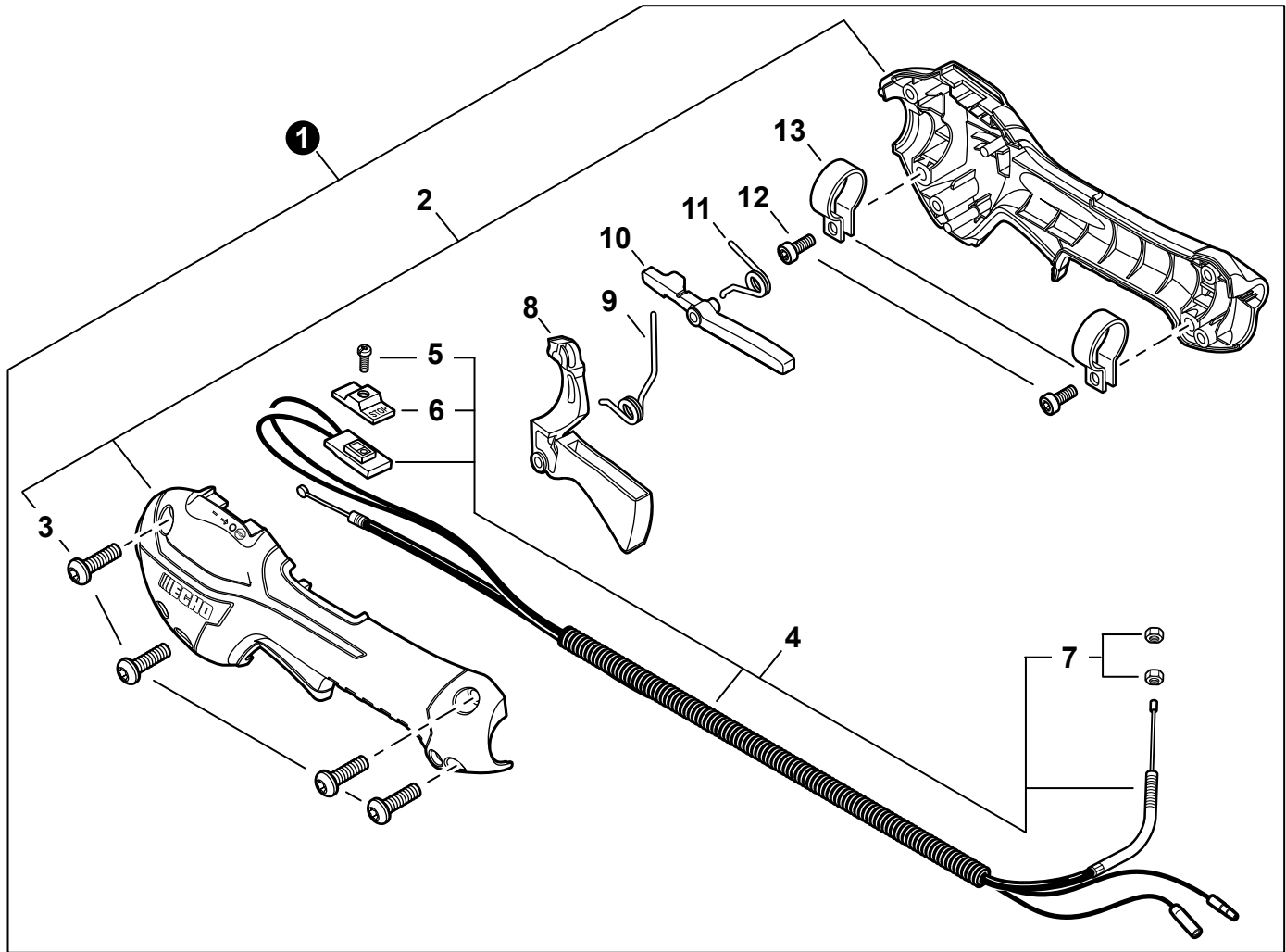
NO.	PART NUMBER	QTY.	DESCRIPTION	DESCRIPCIÓN
1	A356000031	1	VENT ASSY	VÁLVULA DE RESPIRADERO
2	V490001230	1	CLIP Ø6.5MM	SUJETADOR Ø6.5MM
3	V471000110	1	PIPE, FUEL 3×6×115 BLACK	TUBO DE COMBUSTIBLE 3×6×115 NEGRO
4	V471003600	1	PIPE, FUEL 3×5×87	TUBO DE COMBUSTIBLE 3×5×87
5	13201256030	1	PIPE, FUEL 3×6×80 CLEAR	TUBO DE COMBUSTIBLE 3×6×80 TRANSPARENTE
6	V490000510	1	CLIP, SPRING	SUJETADOR DE RESORTE
7	V186000500	2	CONNECTOR, PIPE Ø5.4	CONECTOR DE TUBO Ø5.4
8	13211555930	1	GROMMET, FUEL	OJAL DE COMBUSTIBLE
9	V490001240	2	CLIP Ø6	SUJETADOR Ø6
10	V471003650	1	PIPE, FUEL - 3×5×125 - BLACK	TUBO DE COMBUSTIBLE 3×5×125 NEGRO
11	A369000440	1	FILTER, FUEL	FILTRO DE COMBUSTIBLE
12	P021040030	1	CAP ASSY, FUEL	MONTAJE DE TAPA DE COMBUSTIBLE
	V107000150	1	+GASKET, FUEL CAP	+EMPAQUETADURA DEL TAPA DE COMBUSTIBLE
	13105156030	1	+CONNECTOR, CAP L= 100mm	+CONECTOR DE TAPA L= 100mm
15	A350000900	1	TANK, FUEL	TANQUE DE COMBUSTIBLE
16	A175000040	1	GUARD, FUEL TANK	PROTECTOR, TANQUE DE COMBUSTIBLE
17	90010605020	3	BOLT 5×20	PERNO 5×20
18	90248	1	CAP/VENT KIT - REPOWER	JUEGO DE TAPA Y RESPIRADERO - REPOWER
19	90125	1	TUNE-UP KIT - REPOWER	JUEGO DE PUESTA A PUNTO - REPOWER



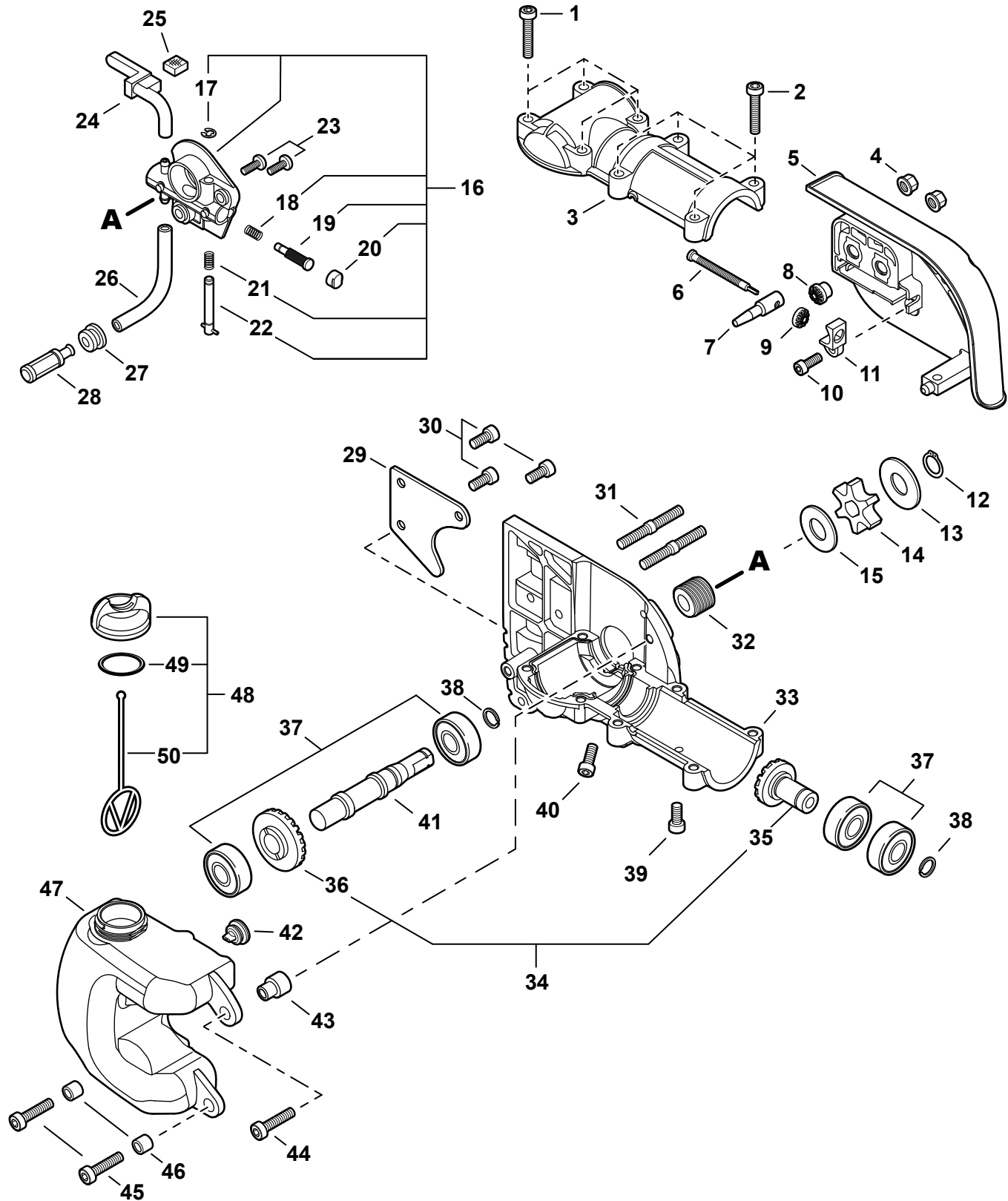
NO.	PART NUMBER	QTY.	DESCRIPTION	DESCRIPCIÓN
1	90070200042	1	RING, SNAP Ø42	ANILLO RETENEDOR Ø42
2	90016205028	1	BOLT 5×28	PERNO 5×28
3	61092255931	1	HOLDER, MAIN PIPE	SUJETADOR DE TUBO PRINCIPAL
4	P021046390	1	COVER ASSY, FAN	MONTAJE DE CUBIERTA DEL VENTILADOR
5	90070100012	1	+RING, SNAP 12	+ANILLO RETENEDOR 12
6	90010605020	4	+BOLT 5×20	+PERNO 5×20
7	90033040080	2	+PIN, LOCATING 4×8	+PASADOR DE POSICIONAMIENTO 4×8
8	9405106001	2	+BEARING, BALL 6001	+COJINETE DE BALINES 6001
9	90070200028	1	+RING, SNAP 28	+ANILLO RETENEDOR 28
10	A556000420	1	+DRUM, CLUTCH	+TAMBOR EMBRAGUE
11	17504656030	2	BOLT, CLUTCH 8×7.9×M6	PERNO DEL EMBRAGUE 8×7.9×M6
12	17504956030	2	WASHER 8.5×16×0.5	ARANDELA 8.5×16×0.5
13	A553000050	2	SHOE, CLUTCH	ZAPATA DE EMBRAGUE
14	A566000020	1	SPRING, CLUTCH	RESORTE DEL EMBRAGUE
15	17504805530	2	WASHER 6.2×19×1.0	ARANDELA 6.2×19×1.0



NO.	PART NUMBER	QTY.	DESCRIPTION	DESCRIPCIÓN
1	C050002211	1	MAIN PIPE ASSY	MONTAJE DE TUBO PRINCIPAL
2	90003800100	1	+WASHER	+ARANDELA
3	C507000330	1	+LINER - FLEXIBLE	+FORRO - FLEXIBLE
4	X505001822	1	+LABEL, CAUTION	+ETIQUETA DE PRECAUCIÓN
5	C403000200	1	+GRIP, FRONT	+AGARRE DELANTERO
6	X502000690	1	+LABEL, HANDLE LOCATION	+ETIQUETA - UBICACIÓN DEL MANGO
7	C506000350	1	DRIVESHAFT - FLEXIBLE	EJE DE MANDO - FLEXIBLE



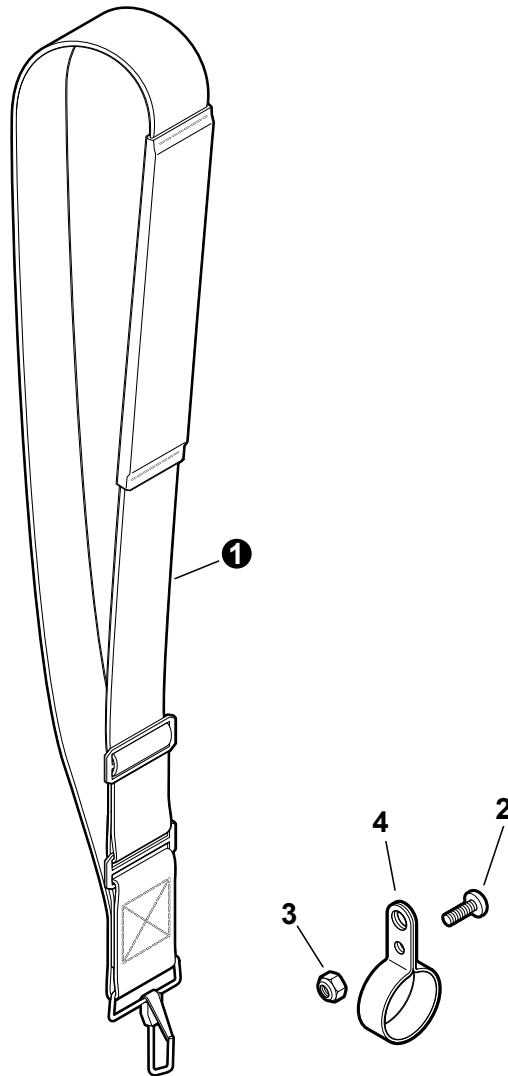
NO.	PART NUMBER	QTY.	DESCRIPTION	DESCRIPCIÓN
1	P021044383	1	CONTROL HANDLE ASSY	MONTAJE DE MANGO DE CONTROL
2	P021044371	1	++CONTROL HANDLE KIT	++JUEGO DE MANGO DE CONTROL
3	V805000000	4	+BOLT, TORX 5×16	+PERNO TORX 5×16
4	P021044740	1	+CONTROL HANDLE KIT	+JUEGO DE MANGO DE CONTROL
5	9154503010	1	++SCREW 3×10	++TORNILLO 3×10
6	A444000020	1	++KNOB, SWITCH - ORANGE	++BOTÓN DE INTERRUPTOR - NARANJA
7	90050200006	2	++NUT M6	++TUERCA M6
8	C453000482	1	+TRIGGER, THROTTLE	+GATILLO DEL ACELERADOR
9	V452001520	1	+SPRING, TORSION	+RESORTE DE TORSIÓN
10	C460000441	1	+LEVER, THROTTLE LOCKOUT	+PALANCA SEGURO DEL ACELERADOR
11	V452001510	1	+SPRING, TORSION	+RESORTE DE TORSIÓN
12	V805000150	2	+BOLT, TORX 5×16	+PERNO TORX 5×16
13	V495003020	2	+CLAMP	+ABRAZADERA



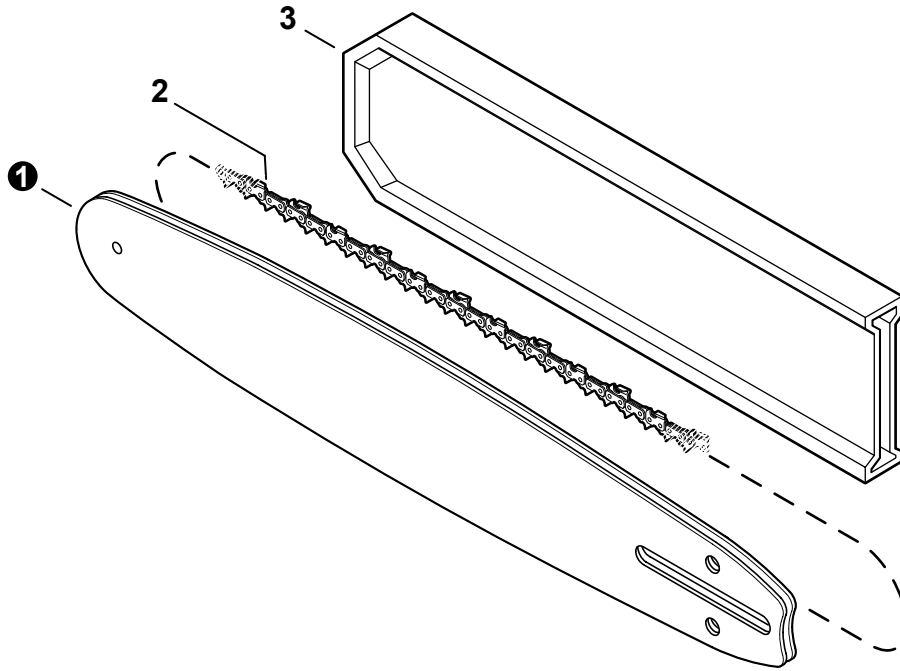
NO.	PART NUMBER	QTY.	DESCRIPTION	DESCRIPCIÓN
1	V805000170	4	BOLT, TORX 5×25	PERNO TORX 5×25
2	V805000170	4	BOLT, TORX 5×25	PERNO TORX 5×25
3	C531000010	1	CASE, GEAR - UPPER	CAJA DE ENGRANAJES SUPERIOR
4	43301903933	2	NUT, FLANGE 6	TUERCA-BRIDA 6



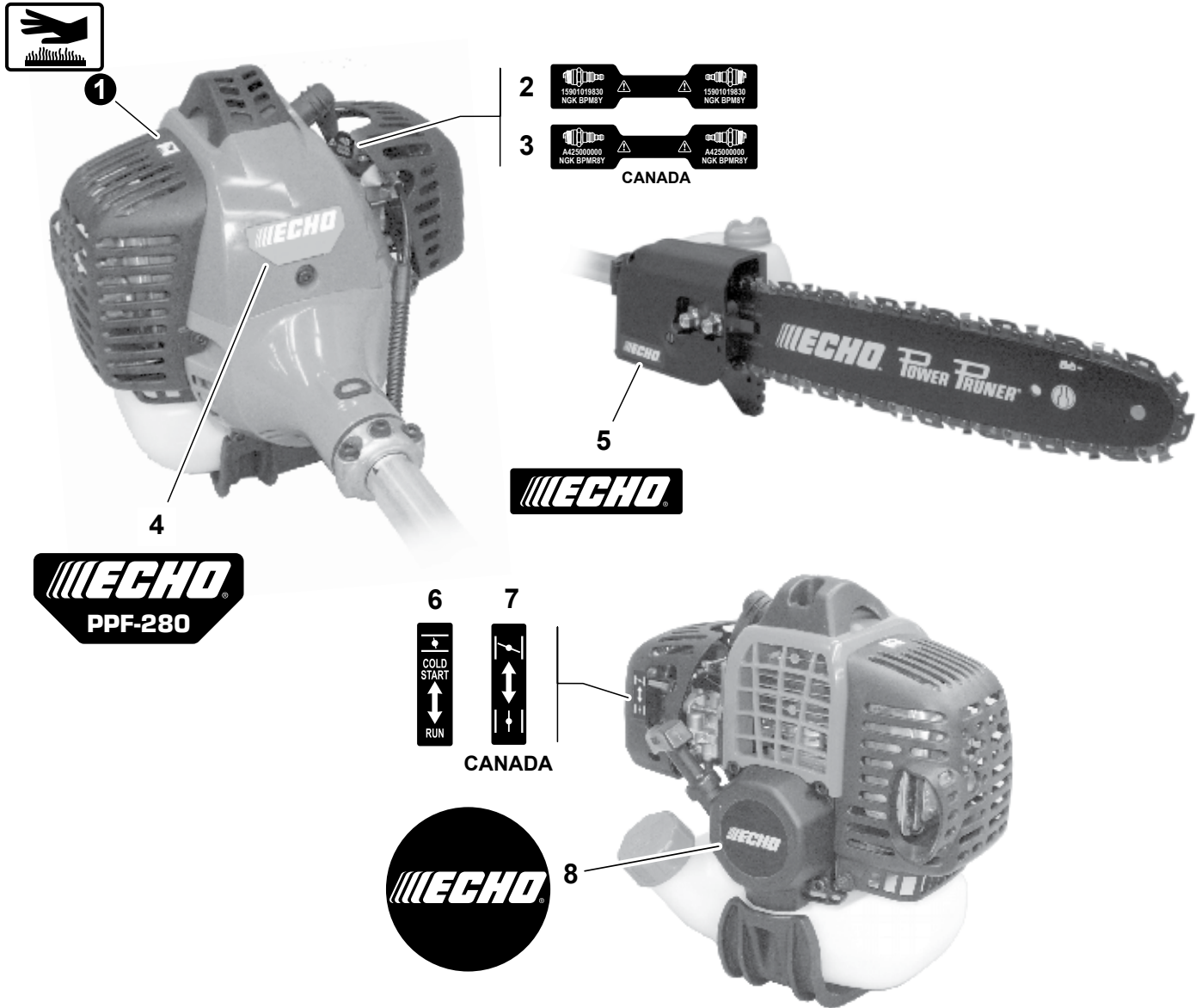
NO.	PART NUMBER	QTY.	DESCRIPTION	DESCRIPCIÓN
5	C300000920	1	GUARD, SPROCKET	CUBIERTA DEL PIÑÓN
6	V203000041	1	BOLT 5	PERNO 5
7	C309000030	1	TENSIONER, CHAIN	SENSOR DE CADENA
8	V651000320	1	GEAR - 14 TOOTH	ENGRANAJE - 14 DIENTE
9	V651000310	1	GEAR - 14 TOOTH	ENGRANAJE - 14 DIENTE
10	V252000040	1	SCREW 4	TORNILLO 4
11	V355000140	1	COLLAR 8	COLLAR 8
12	V583000090	1	RING, SNAP	ANILLO RETENEDOR
13	V307000160	1	WASHER 10	ARANDELA 10
14	C580000070	1	SPROCKET, DRIVE	RUEDA DENTADA
15	17501439131	1	WASHER 10.2x24.5x1.2	ARANDELA 10.2x24.5x1.2
16	C022000010	1	AUTO-OILER ASSY	MONTAJE DE ENGRASADOR AUTOMÁTICO
17	12532715130	1	+E-RING	+RETENEDOR TIPO "E"
18	P022010660	1	+SPRING	+RESORTE
19	P022010650	1	+PLUNGER ASSY	+MONTAJE DE ÉMBOLO
20	P022010640	1	+CAP, OIL PUMP	+TAPA DE BOMBA DE ACEITE
21	P022010670	1	+SPRING	+RESORTE
22	P022010680	1	+ADJUSTER, OILER	+AJUSTADOR DE ENGRASADOR
23	V805000130	2	BOLT, TORX 5x10	PERNO TORX 5x10
24	V470000180	1	PIPE, OIL OUTLET	TUBO DE SALIDA DE ACEITE
25	43724439130	1	PAD, FOAM	AMORTIGUADOR DE ESPUMA
26	13011012330	1	PIPE, IMPULSE 3x6x70	TUBO DE IMPULSO 3x6x70
27	13211501461	1	GROMMET	OJAL
28	43620502832	1	FILTER, OIL	FILTRO DE ACEITE
29	C649000140	1	HOOK	GANCHO
30	V805000130	3	BOLT, TORX 5x10	PERNO TORX 5x10
31	V224000040	2	BOLT, STUD 6	PERNO PRISIONERO 6
32	43706338330	1	GEAR, WORM	ENGRANAJE DE TORNILLO SIN FIN
33	C531000460	1	CASE, GEAR	CAJA DE ENGRANAJES
34	P021009731	1	GEAR SET	JUEGO DE ENGRANAJES
35	V651000230	1	GEAR, BEVEL	ENGRANAJE CÓNICO
36	V651000201	1	GEAR, BEVEL - 23 TOOTH	ENGRANAJE CÓNICO - 23 DIENTE
37	9404206001	4	BEARING, BALL	COJINETE DE BALINES
38	90070600012	2	RING, SNAP Ø12	ANILLO RETENEDOR Ø12
39	V805000130	1	BOLT, TORX 5x10	PERNO TORX 5x10
40	V805000130	1	BOLT, TORX 5x10	PERNO TORX 5x10
41	C534000430	1	SHAFT, GEAR	EJE DE ENGRANAJE
42	13131406320	1	VENT ASSY	VÁLVULA DE RESPIRADERO
43	V354000010	1	COLLAR 6	COLLAR 6
44	V805000170	1	BOLT, TORX 5x25	PERNO TORX 5x25
45	V805000160	2	BOLT, TORX 5x20	PERNO TORX 5x20
46	13104528230	2	SPACER 6.2x7.8x6	ESPACIADOR 6.2x7.8x6
47	C200000081	1	TANK, OIL	TANQUE DE ACEITE
48	P021005592	1	CAP ASSY	MONTAJE DE TAPA
49	90072000018	1	+O-RING 18	+JUNTA TÓRICA 18
50	A365000050	1	+CONNECTOR, CAP L= 60mm	+CONECTOR DE TAPA L= 60mm



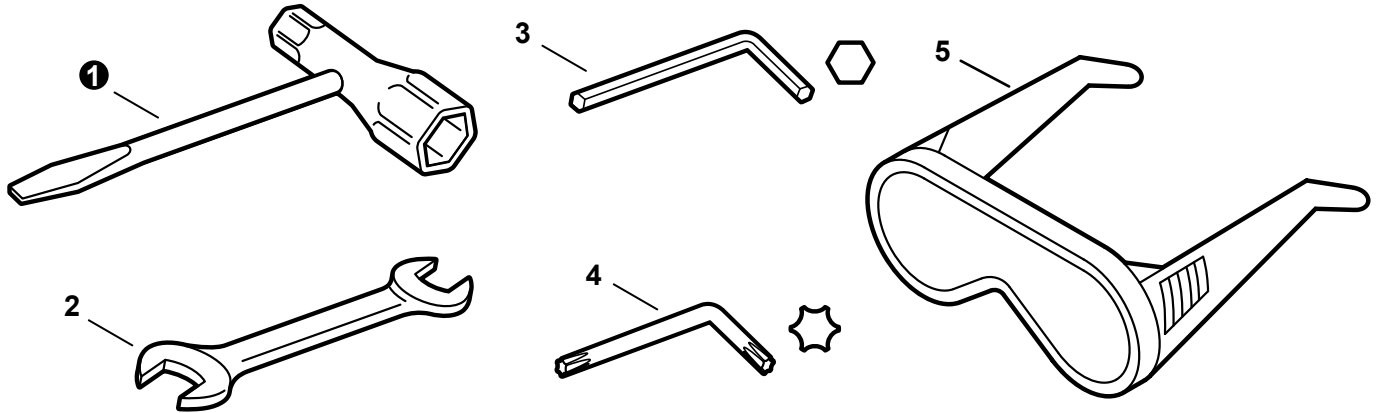
NO.	PART NUMBER	QTY.	DESCRIPTION	DESCRIPCIÓN
1	30100022060	1	STRAP ASSY, SHOULDER	MONTAJE DE CORREA DE HOMBRO
2	V805000130	1	BOLT, TORX 5×10	PERNO TORX 5×10
3	90056000005	1	NUT, LOCK M5	CONTRATUERCA M5
4	30061022061	1	CLAMP	ABRAZADERA



NO.	PART NUMBER	QTY.	DESCRIPTION	DESCRIPCIÓN
1	10A0CD3739	1	GUIDE BAR, 10"	BARRA GUÍA 25cm
1	10A4CD3739	1	GUIDE BAR, 10"	BARRA GUÍA 25cm
1	12A0CD3744	1	GUIDE BAR, 12"	BARRA GUÍA 30 cm
1	12A4CD3744	1	GUIDE BAR, 12"	BARRA GUÍA 30 cm
2	91VXL39CQ	1	SAW CHAIN 10" 0.050" GA	CADENA 25cm 0.050" GA
2	90PX39CQ	1	SAW CHAIN 10" 0.043" GA	CADENA 25cm 0.043" GA
2	91VXL44CQ	1	SAW CHAIN 12" 0.050" GA	CADENA 30cm 0.050" GA
2	90PX44CQ	1	SAW CHAIN 12" 0.043" GA	CADENA 30cm 0.043" GA
3	X490000050	1	SCABBARD 12"	FUNDA 30cm
3	X490000060	1	SCABBARD 10"	FUNDA 25cm



NO.	PART NUMBER	QTY.	DESCRIPTION	DESCRIPCIÓN
1	X505002310	1	LABEL, CAUTION - HOT	ETIQUETA DE PRECAUCIÓN CALIENTE
2	X532000671	1	LABEL, SPARK PLUG - BPM8Y	ETIQUETA DE BUJÍA BPM8Y
3	X532000720	1	LABEL, SPARK PLUG - BPMR8Y	ETIQUETA DE BUJÍA BPMR8Y
4	X547001840	1	LABEL - MODEL PPF-280	ETIQUETA MODELO PPF-280
5	X502000600	1	LABEL, ECHO	ETIQUETA ECHO
6	89012152730	1	LABEL, CHOKE	ETIQUETA DEL ESTRANGULADOR
7	89033252730	1	LABEL, CHOKE	ETIQUETA DEL ESTRANGULADOR
8	X502000330	1	LABEL, ECHO	ETIQUETA ECHO



NO.	PART NUMBER	QTY.	DESCRIPTION	DESCRIPCIÓN
1	89541039132	1	T-WRENCH 10×19mm	LLAVE EN T 10×19mm
2	89511200330	1	SPANNER 8×10	LLAVE DE TUERCAS 8×10
3	X605000100	1	WRENCH, ALLEN 4MM	LLAVE ALLEN 4MM
4	X605000060	1	WRENCH, ALLEN T27 80×30	LLAVE ALLEN T27 80×30
5	X690000080	1	GLASSES, SAFETY	ANTEOJOS DE SEGURIDAD

RePower Maintenance Kits
Kits de Mantenimiento RePower

NO.	PART NUMBER	QTY.	DESCRIPTION	DESCRIPCIÓN
1	90125	1	TUNE-UP KIT - REPOWER	JUEGO DE PUESTA A PUNTO - REPOWER
2	A226000472	1	+FILTER, AIR - DOUBLE LAYER	+FILTRO DE AIRE - CAPA DOBLE
3	A425000000	1	+SPARK PLUG - BPMR8Y	+BUJÍA BPMR8Y
4	A369000000	1	+FILTER, FUEL 125-528	+FILTRO DE COMBUSTIBLE 125-528
5	A226000371	1	+PRE-FILTER, FOAM	+PRÉ-FILTRO DE ESPUMA
6	99944445000	1	ROPE, STARTER - REPOWER BULK	CUERDA DEL ARRANCADOR REPOWER AL POR MAYOR
7	90248	1	CAP/VENT KIT - REPOWER	JUEGO DE TAPA Y RESPIRADERO - REPOWER
8		1	+CAP, FUEL	+TAPA DE COMBUSTIBLE
9	V107000150	1	+GASKET, FUEL CAP	+EMPAQUETADURA DEL TAPA DE COMBUSTIBLE
10	A356000031	1	+VENT ASSY	+VÁLVULA DE RESPIRADERO
11	P021013800	1	GASKET KIT - REPOWER	JUEGO DE EMPAQUETADURA - REPOWER
12	V100000201	1	+GASKET, CYLINDER	+EMPAQUETADURA DE CILINDRO
13	V102000030	1	+GASKET, CRANKCASE	+EMPAQUETADURA DE CÁRTER
14	V103000160	1	+GASKET, INTAKE	+EMPAQUETADURA DE ADMISIÓN
15	V103000380	1	+GASKET, INTAKE	+EMPAQUETADURA DE ADMISIÓN
16	V104000790	1	+GASKET, EXHAUST	+EMPAQUETADURA DE ESCAPE
17	V104000810	1	+HEAT SHIELD, EXHAUST	+PROTECTOR TÉRMICO DEL ESCAPE
18	90014	1	PIPE, BULK - REPOWER 3×5mm BLACK	TUBO REPOWER AL POR MAYOR 3×5mm NEGRO
19	90015	1	PIPE, BULK - REPOWER 3×6mm BLACK	TUBO REPOWER AL POR MAYOR 3×6mm NEGRO
20	90017	1	PIPE, BULK - REPOWER 3×6mm CLEAR	TUBO REPOWER AL POR MAYOR 3×6mm TRANSPARENTE