



Accessories for ECHO products can be found at:
 Los accesorios para los productos ECHO se pueden encontrar en:
<http://www.echo-usa.com/Products/Accessories>

Accessories
 Prosweep™ Brush Set 99944200551

Accesorios
 Juego de Cepillo Prosweep™ 99944200551

For Models / Para los modelos:
 Pro Attachment Series / Sistema Pro Attachment®
 PAS-230
 PAS-231
 PAS-260
 PAS-261
 PAS-265
 PAS-266
 PAS-280
 PAS-2400
 PAS-2601

Trimmers / Podadoras
 SRM-260SB
 SRM-261SB
 SRM-2400SB

ECHO, INCORPORATED
 400 Oakwood Road, Lake Zurich, Illinois 60047
 WWW.ECHO-USA.COM

©2017 ECHO, Incorporated. All Rights Reserved

PARTS CATALOG
LISTA DE PIEZAS

99944200553
ProSweep™ Attachment
 Accesorio para ProSweep™

Pro Attachment

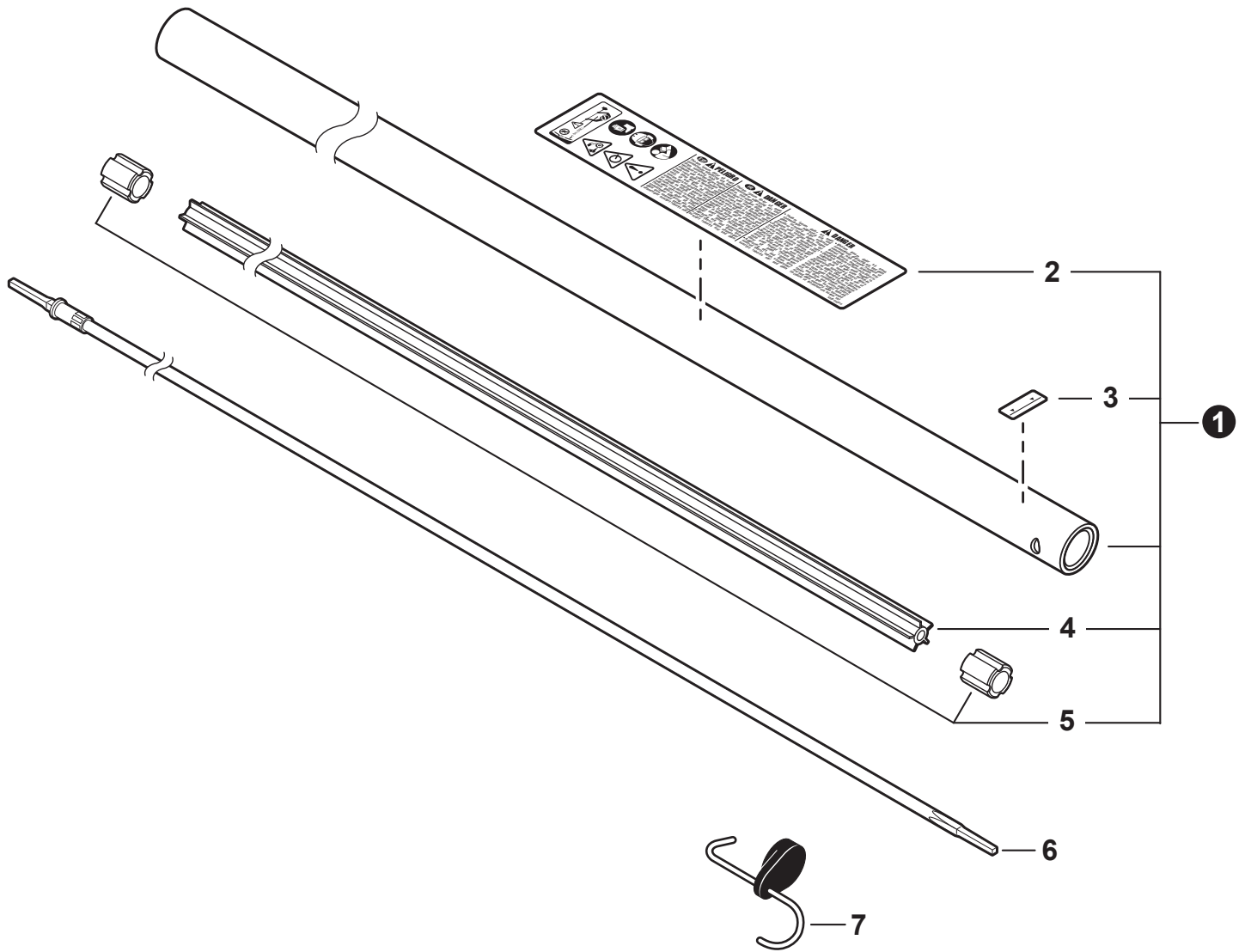
SERIAL NUMBER
 NÚMERO DE SERIE

S08200001001 - S08200999999

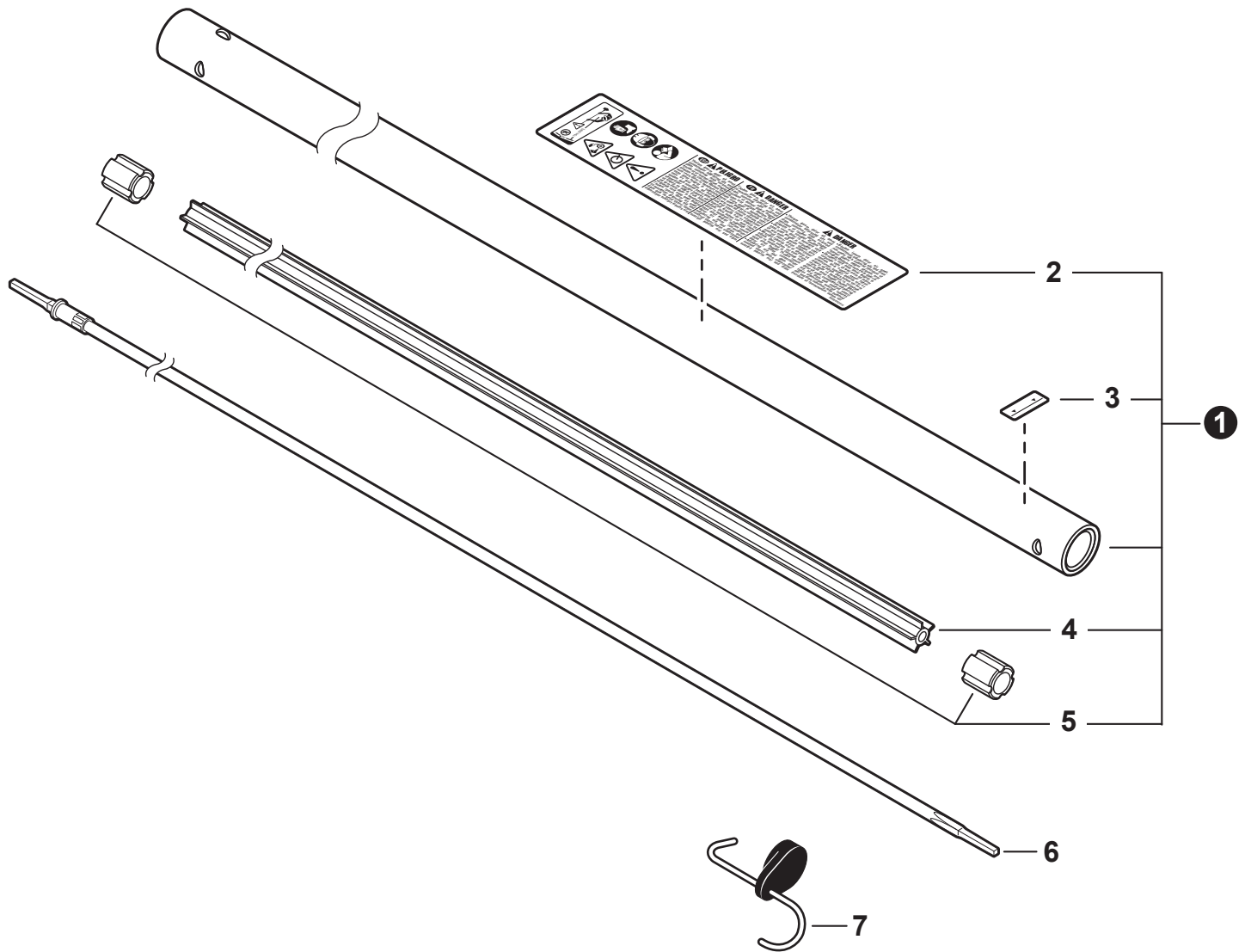


P/N 99922200866
 REVISED 03/02/17

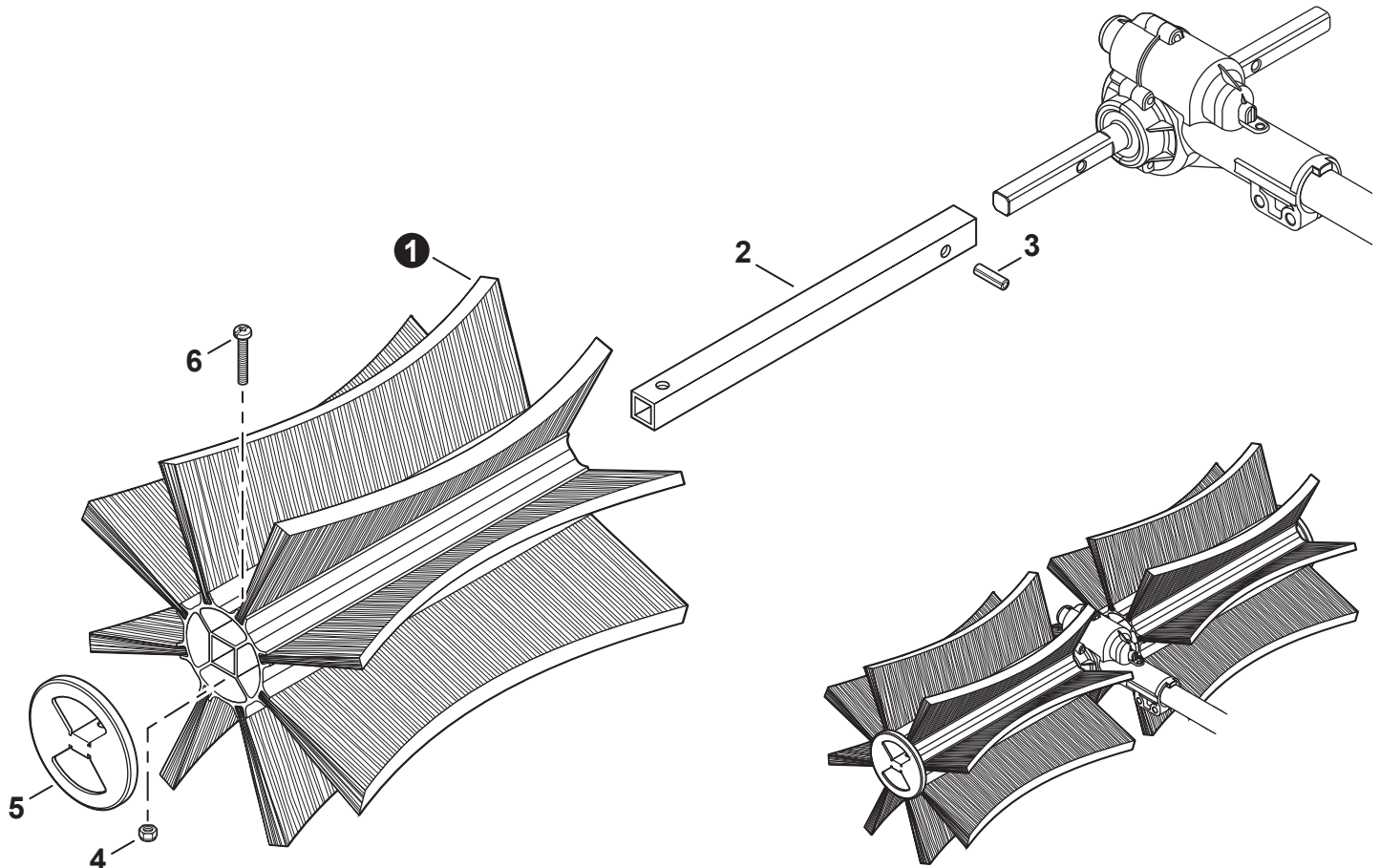
Main Pipe S/N: S08200001001 - S08200011214	3
Tubo principal N/S: S08200001001 - S08200011214	
Main Pipe S/N: S08200011215 - S08200999999	4
Tubo principal N/S: S08200011215 - S08200999999	
Brush	5
Cepillo	
Gear case	6
Caja de engranajes	
Gear case	7
Caja de engranajes	



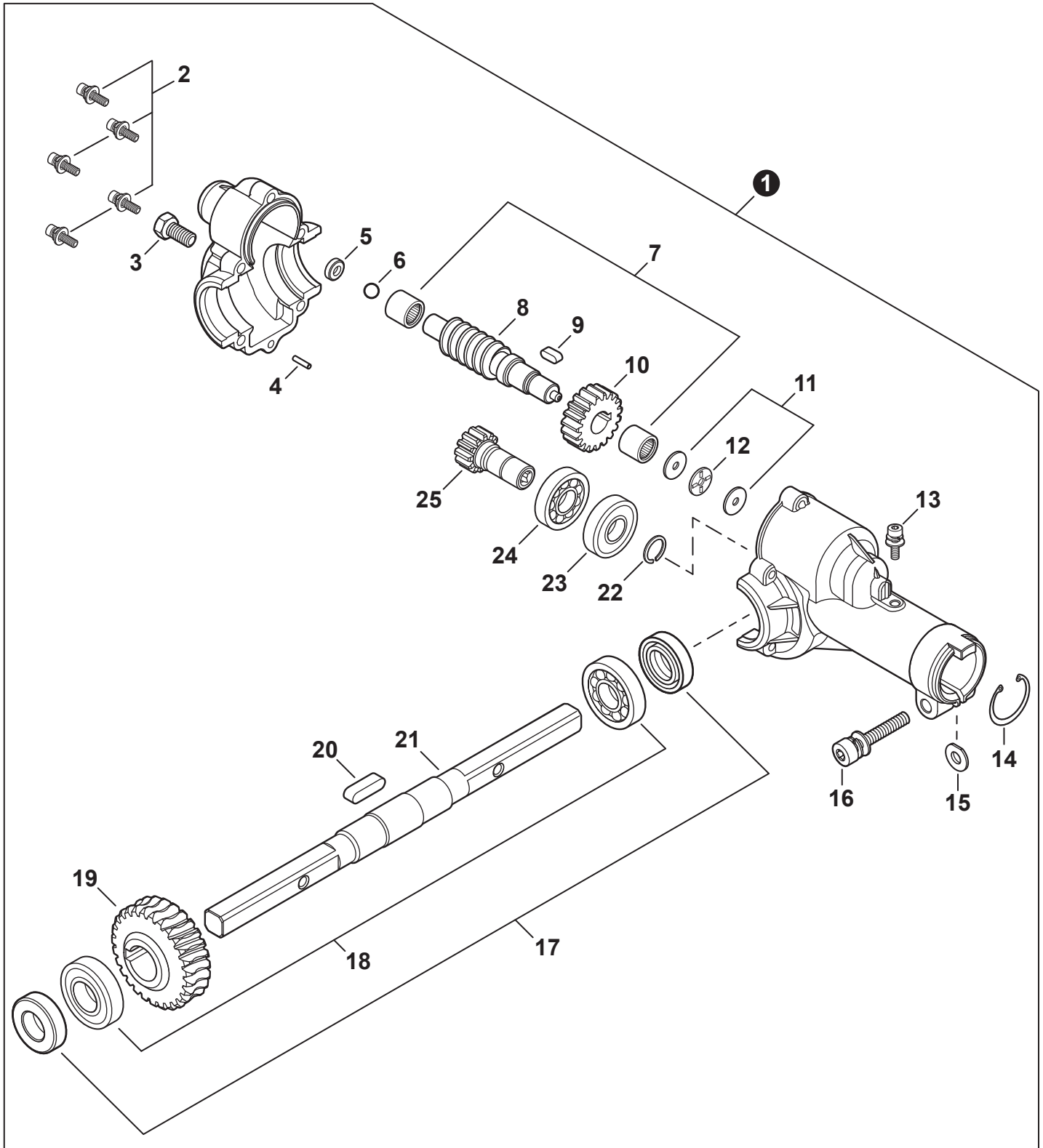
NO.	PART NUMBER	QTY.	DESCRIPTION	DESCRIPCIÓN
1	C050001060	1	PIPE, MAIN	TUBO PRINCIPAL
2	X505002540	1	+LABEL, CAUTION	+ETIQUETA DE PRECAUCIÓN
3	89015204930	1	+LABEL - ALIGNMENT	+ETIQUETA - ALINEACIÓN
4	C507000240	1	+LINER - FLEXIBLE	+FORRO - FLEXIBLE
5	61024644730	2	+STOPPER	+RETENEDOR
6	C506000002	1	DRIVESHAFT - FLEXIBLE	EJE DE MANDO - FLEXIBLE
7	P021047620	1	HANGER, ATTACHMENT	COLGADOR DE ACCESORIOS



NO.	PART NUMBER	QTY.	DESCRIPTION	DESCRIPCIÓN
1	C050003090	1	PIPE, MAIN	TUBO PRINCIPAL
2	X505002540	1	+LABEL, CAUTION	+ETIQUETA DE PRECAUCIÓN
3	89015204930	1	+LABEL - ALIGNMENT	+ETIQUETA - ALINEACIÓN
4	C507000240	1	+LINER - FLEXIBLE	+FORRO - FLEXIBLE
5	61024644730	2	+STOPPER	+RETENEDOR
6	C506000480	1	DRIVESHAFT - FLEXIBLE	EJE DE MANDO - FLEXIBLE
7	P021047620	1	HANGER, ATTACHMENT	COLGADOR DE ACCESORIOS



NO.	PART NUMBER	QTY.	DESCRIPTION	DESCRIPCIÓN
1	P021007010	1	BRUSH KIT (2 pieces)	JUEGO DE CEPILLO (2 piezas)
2	C517000070	2	SHAFT, DRUM	EJE DE TAMBOR
3	40452325560	2	PIN, SPRING	PASADOR ÉLASTICO
4	90056000005	2	NUT, LOCK M5	CONTRATUERCA M5
5	25023025561	2	CAP, DRUM	TAPA DEL TAMBOR
6	90022005030	2	SCREW 5×30	TORNILLOS 5×30



NO.	PART NUMBER	QTY.	DESCRIPTION	DESCRIPCIÓN
1	C051000301	1	GEAR CASE ASSY	MONTAJE DE CAJA DE ENGRANAJES
2	90016205020	5	+BOLT 5×20	+PERNO 5×20
3	90010008010	1	+BOLT 8×10	+PERNO 8×10
4	V622000030	1	+PIN, LOCATING 4×20	+PASADOR DE POSICIONAMIENTO 4×20
5	V376001040	1	+SPACER	+ESPACIADOR
6	V585000030	1	+BALL	+BOLA
7	V555000060	2	+BEARING, NEEDLE 10	+COJINETE DE AGUJAS 10
8	V652000060	1	+GEAR, WORM	+ENGRANAJE DE TORNILLO SIN FIN
9	V381000010	1	+KEY, WOODRUFF	+CHAVETA WOODRUFF
10	V650000380	1	+GEAR, SPUR 19 TOOTH	+ENGRANAJE RECTO, 19 DIENTES
11	V340000230	2	+WASHER	+ARANDELA
12	V590000010	1	+BEARING, THRUST	+COJINETE DE EMPUJE
13	90016205012	1	+BOLT 5×12	+PERNO 5×12
14	61033521460	1	+RING, RETAINING Ø24	+ANILLO DE RETENCIÓN Ø24
15	V340000220	1	+D-WASHER	+ARANDELA D
16	90016206030	1	+BOLT 6×30	+PERNO 6×30
17	60541611050	2	+SEAL, OIL 17	+SELLO DE ACEITE 17
18	9400306003	2	+BEARING, BALL 6003	+COJINETE DE BALINES 6003
19	V653000000	1	+GEAR, WORM WHEEL	+ENGRANAJE DE TORNILLO SIN FIN
20	V381000000	1	+KEY, WOODRUFF	+CHAVETA WOODRUFF
21	C534000490	1	+SHAFT, WORM WHEEL	+EJE, RUEDA SINFIN
22	90070600012	1	+RING, SNAP Ø12	+ANILLO RETENEDOR Ø12
23	90085706901	1	+BEARING, BALL 6901	+COJINETE DE BALINES 6901
24	90085506901	1	+BEARING, BALL 6901	+COJINETE DE BALINES 6901
25	V650000370	1	+GEAR, SPUR 12 TOOTH	+ENGRANAJE RECTO, 12 DIENTES