



Optional Attachments & Accessories

Accessories

Bed Redefining Blade	99944208000
Trimmer Attachment	99944230000
Edger Attachment	99944230001

Edging Blades

8" Edger Blade - 2 Pack	69601552632
8" Premium Edger Blade -- 2 Pack	69601553630
Edger Blade - 8" - 50 Pack/Bulk	99944201000
Premium Edger Blade - 8" - 50 Pack/Bulk	99944205000

Accesorios & Accesorios Opcionales

Accesorios

Cuchilla de Rebordeadora de Lechos	99944208000
Trimmer Attachment	99944230000
Edger Attachment	99944230001

Cuchillas de Bordeado

Cuchilla de 8" - Paquete de 2	69601552632
Cuchilla Premium de 8" - Paquete de 2	69601553630
Cuchilla - 8" - Paquete de 50/a granel	99944201000
Cuchilla Premium - 8" - Paquete de 50	99944205000

PARTS CATALOG
LISTA DE PIEZAS

BRD-280
Bed Redefiner
RECORTADORA DE BORDES



28.1 cc

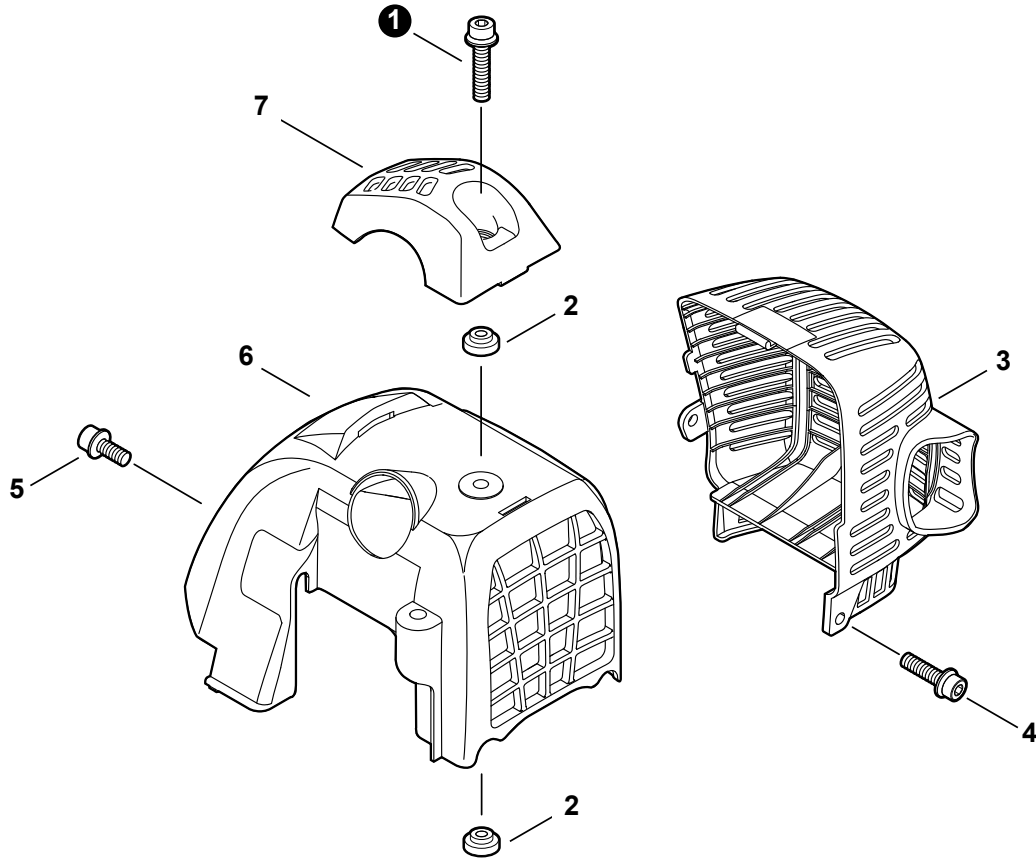
SERIAL NUMBER
NÚMERO DE SERIE

S70711001001 - S70711999999

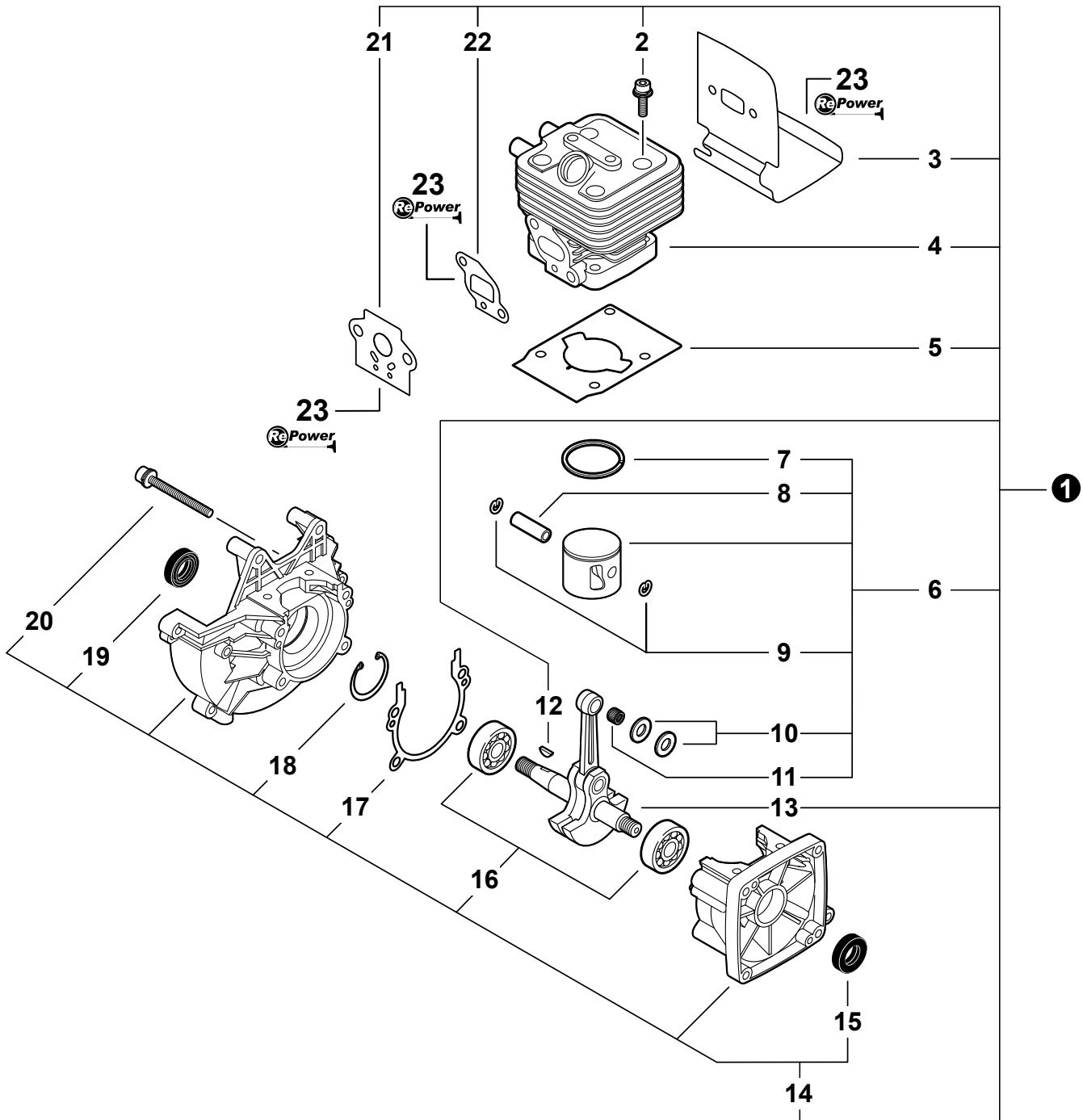
ECHO, INCORPORATED

400 Oakwood Road Lake Zurich, Illinois 60047
WWW.ECHO-USA.COM

Engine Covers	3	Throttle Control	
Cubiertas del Motor		S/N: S70711001001-S70711002517	20
Engine S/N: S70711001001-S70711004110	4	Control del Acelerador S/N:	
Motor S/N: S70711001001-S70711004110		S70711001001-S70711002517	
Engine S/N: S70711001001-S70711004110	5	Throttle Control	
Motor S/N: S70711001001-S70711004110		S/N: S70711002518-S70711999999	21
Engine S/N: S70711004111-S70711999999	6	Control del Acelerador S/N:	
Motor S/N: S70711004111-S70711999999		S70711002518-S70711999999	
Engine S/N: S70711004111-S70711999999	7	Loop Handle	22
Motor S/N: S70711004111-S70711999999		Mango de Lazo	
Carburetor	8	Main Pipe S/N: S70711001001-S70711004110	23
Carburador		Conjunto del Tubo S/N: S70711001001-S70711004110	
Carburetor	9	Main Pipe S/N: S70711004111-S70711999999	24
Carburador		Conjunto del Tubo S/N: S70711004111-S70711999999	
Intake S/N: S70711001001-S70711004110	10	Gear Case S/N: S70711001001-S70711004066	25
Admisión S/N: S70711001001-S70711004110		Caja de Engranajes S/N:	
Intake S/N: S70711004111-S70711999999	11	S70711001001-S70711004066	
Admisión S/N: S70711004111-S70711999999		Gear Case S/N: S70711004067-S70711999999	26
Exhaust	12	Caja de Engranajes S/N:	
Escape		S70711004067-S70711999999	
Starter	13	Labels	27
Arrancador		Etiquetas	
Ignition	14	Redefining Assembly S/N:	
Ignición		S70711001001-S70711001038	28
Fuel System S/N: S70711001001-S70711002515 ...	15	Conjunto de Rebordeadora S/N:	
Sistema de Combustible S/N:		S70711001001-S70711001038	
S70711001001-S70711002515		Redefining Assembly S/N:	
Fuel System S/N: S70711002516-S70711004110 ...	16	S70711001001-S70711001038	29
Sistema de Combustible S/N:		Conjunto de Rebordeadora S/N:	
S70711002516-S70711004110		S70711001001-S70711001038	
Fuel System S/N: S70711004111-S70711999999 ...	17	Redefining Assembly S/N:	
Sistema de Combustible S/N:		S70711001039-S70711999999	30
S70711004111-S70711999999		Conjunto de Rebordeadora S/N:	
Fan Case S/N: S70711001001-S70711004110	18	S70711001039-S70711999999	
Carcasa del Ventilador S/N:		Redefining Assembly S/N:	
S70711001001-S70711004110		S70711001039-S70711999999	31
Fan Case S/N: S70711004111-S70711999999	19	Conjunto de Rebordeadora S/N:	
Carcasa del Ventilador S/N:		S70711001039-S70711999999	
S70711004111-S70711999999		Tools	32
		Herramientas	
		RePower Maintenance Kits	33
		Kits de Mantenimiento RePower	

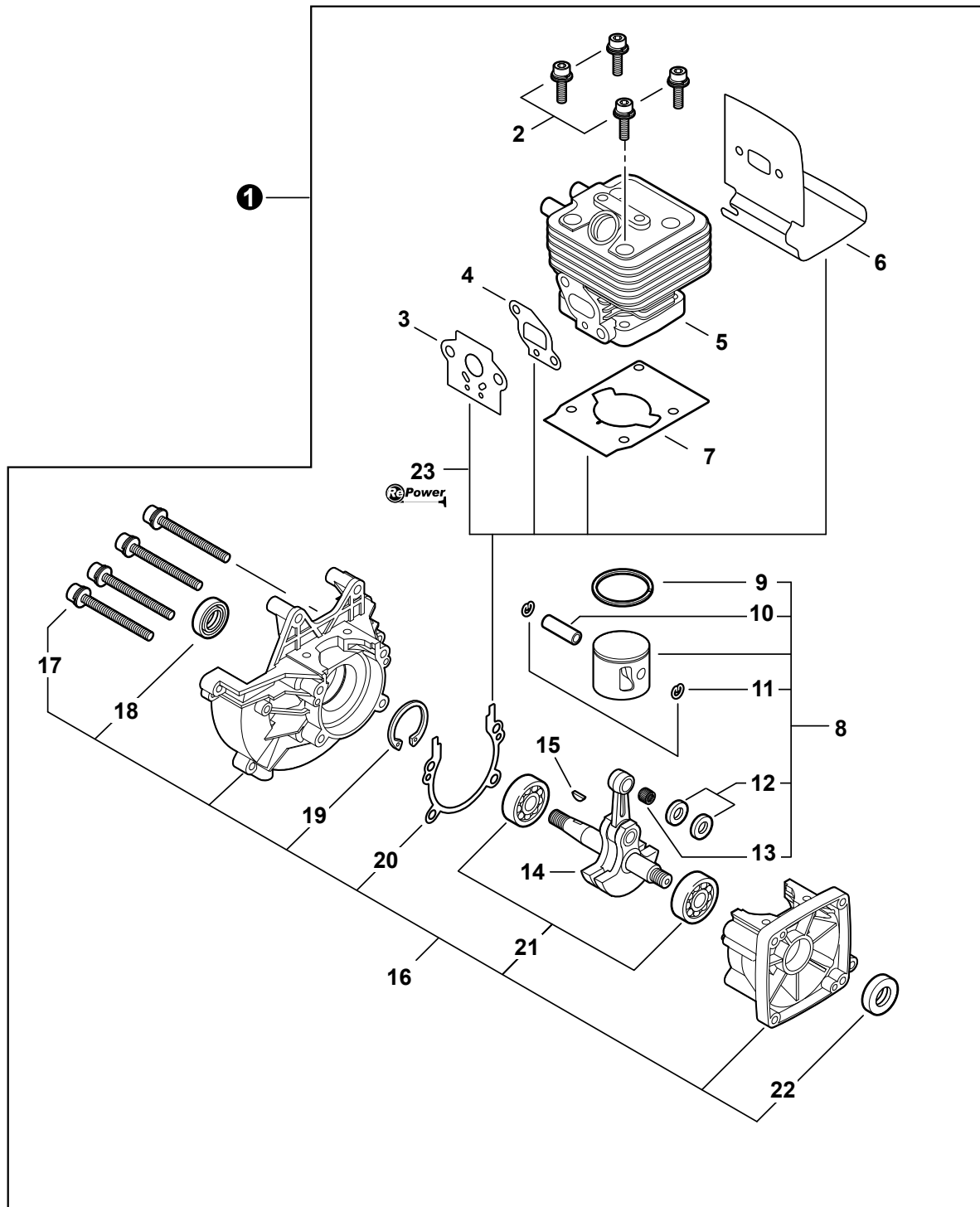


NO.	PART NUMBER	QTY.	DESCRIPTION	DESCRIPCIÓN
1	V203000270	1	SCREW - 5×20	PERNO 5
2	V353000020	2	COLLAR - 5	ESPACIADOR - 5
3	A320000400	1	COVER, EXHAUST	CUBIERTA DEL SILENCIADOR
4	V203000260	1	SCREW - 5×16	TORNILLO 5×16
5	90010605010	1	SCREW - 5×10	TORNILLO 5×10
6	A160000800	1	COVER, ENGINE	CUBIERTA DEL MOTOR
7	A162000110	1	GUARD, TOP	PROTECTOR



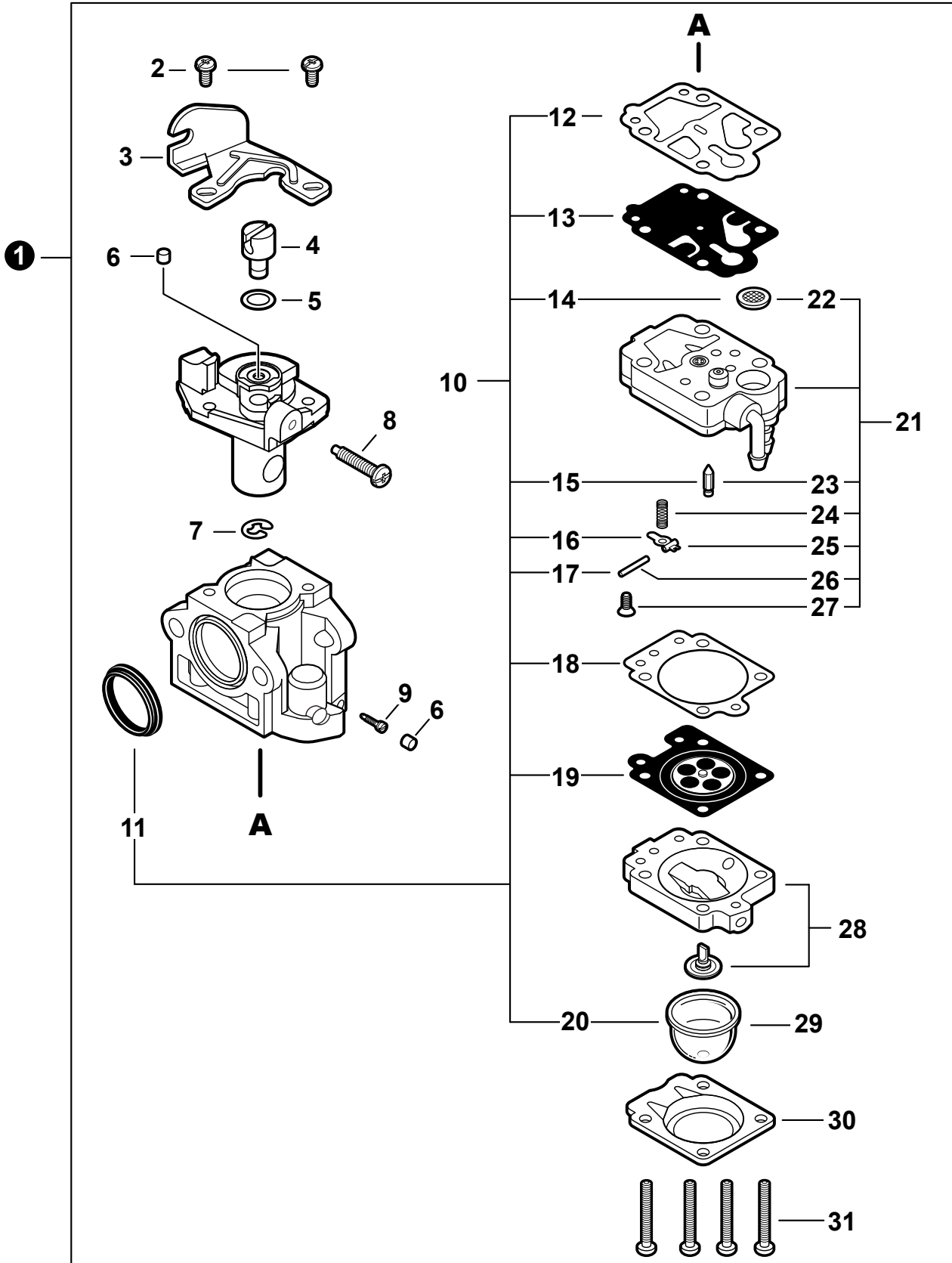


NO.	PART NUMBER	QTY.	DESCRIPTION	DESCRIPCIÓN
1	SB1091	1	SHORT BLOCK -- SB1091	BLOQUE CORTO -- SB1091
2	9112805025	4	+SCREW - 5×25	+TORNILLO - 5×25
3	V104000810	1	+SHIELD, EXHAUST	+PROTECTOR, ESCAPE
4	A130000800	1	+CYLINDER	+CILINDRO
5	V100000201	1	+GASKET, CYLINDER	+JUNTA, CILINDRO
6	P021010730	1	+PISTON KIT	+KIT DE PISTÓN
7	A101000170	1	++RING, PISTON	++ANILLO, PISTÓN
8	10001335430	1	++PIN, PISTON	++PASADOR, PISTÓN
9	10001503931	2	++RING, RETAINING	++ANILLO, RETÉN
10	V306000200	2	++SPACER, PISTON	++ESPACIADOR, PISTÓN
11	10001216131	1	++BEARING, NEEDLE	++COJINETE, DE AGUJAS
12	10014212330	1	+KEY, WOODRUFF	+CHAVETA, WOODRUFF
13	A011000470	1	+CRANKSHAFT ASY	+CONJUNTO DE CIGÜEÑAL
14	P021010741	1	+CRANKCASE KIT	+KIT DE CÁRTER
15	V505000020	1	++SEAL, OIL - 12	++SELLO, ACEITE - 12
16	9403536201	2	++BEARING, BALL - 6201	++COJINETE DE BOLAS
17	V102000030	1	++GASKET, CRANKCASE	++JUNTA, CÁRTER
18	90070200032	1	++RING, RETAINING - 32	++ANILLO, RETÉN - 32
19	10021203930	1	++SEAL, OIL	++SELLO, ACEITE
20	9112805028	4	++SCREW - 5×28	++TORNILLO - 5×28
21	V103000160	1	+GASKET, INTAKE	+JUNTA, ADMISIÓN
22	V103000380	1	+GASKET, INTAKE	+JUNTA, ADMISIÓN
23	P021013800	1	GASKET KIT - REPOWER	JUEGO DE EMPAQUETADURA - REPOWER





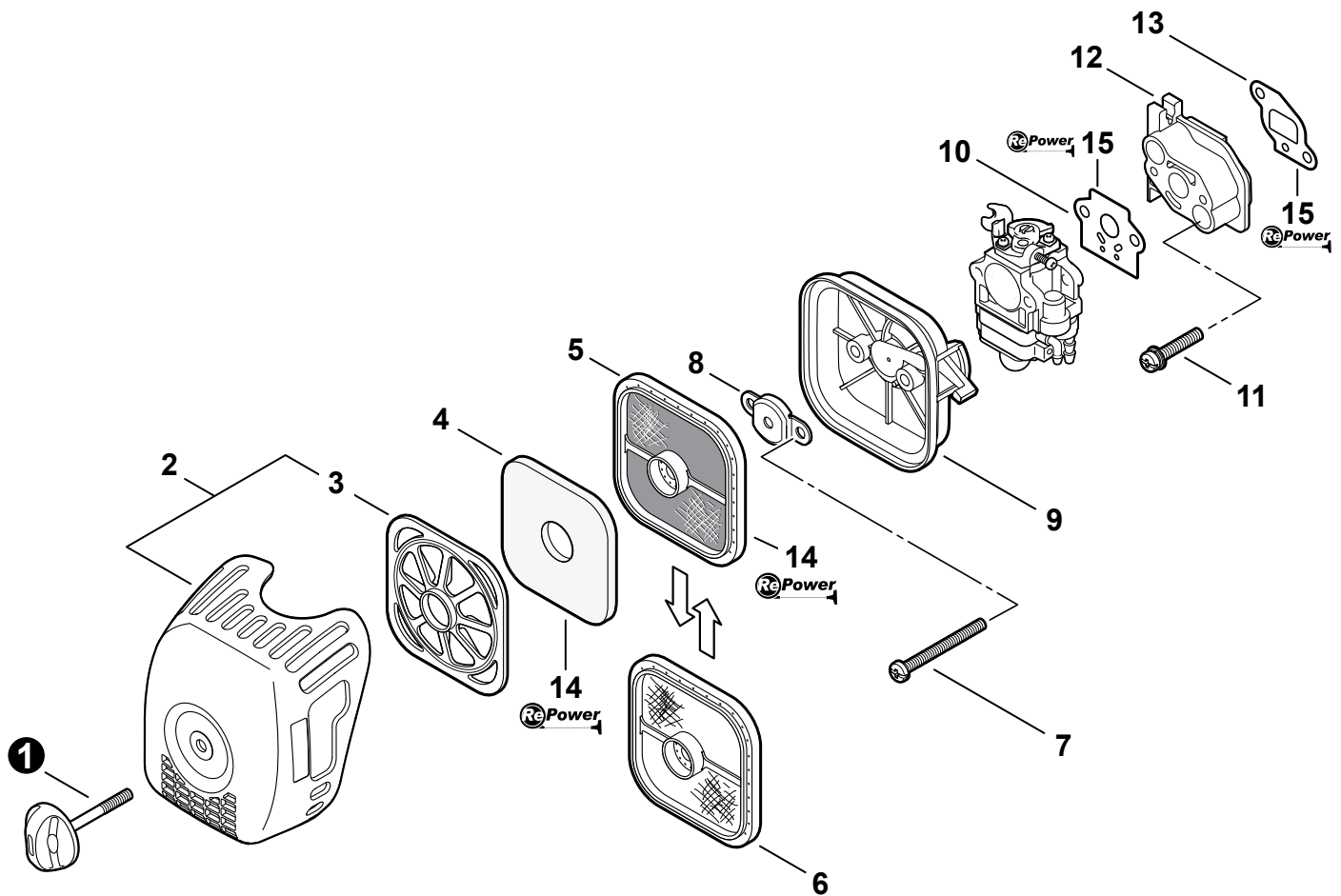
NO.	PART NUMBER	QTY.	DESCRIPTION	DESCRIPCIÓN
1	SB1091	1	SHORT BLOCK -- SB1091	BLOQUE CORTO -- SB1091
2	9112805025	4	+SCREW - 5×25	+TORNILLO - 5×25
3	V103000160	1	+GASKET, INTAKE	+JUNTA, ADMISIÓN
4	V103000380	1	+GASKET, INTAKE	+JUNTA, ADMISIÓN
5	A130000800	1	+CYLINDER	+CILINDRO
6	V104000810	1	+SHIELD, EXHAUST	+PROTECTOR, ESCAPE
7	V100000201	1	+GASKET, CYLINDER	+JUNTA, CILINDRO
8	P021047610	1	+PISTON KIT	+KIT DE PISTÓN
9	A101000170	1	++RING, PISTON	++ANILLO, PISTÓN
10	10001335430	1	++PIN, PISTON	++PASADOR, PISTÓN
11	10001503931	2	++RING, RETAINING	++ANILLO, RETÉN
12	V306000520	2	++SPACER, PISTON	++ESPACIADOR, PISTÓN
13	10001216131	1	++BEARING, NEEDLE	++COJINETE, DE AGUJAS
14	A011001370	1	+CRANKSHAFT ASY	+CONJUNTO DE CIGÜEÑAL
15	10014212330	1	+KEY, WOODRUFF	+CHAVETA, WOODRUFF
16	P021010741	1	+CRANKCASE KIT	+KIT DE CÁRTER
17	9112805028	4	++SCREW - 5×28	++TORNILLO - 5×28
18	10021203930	1	++SEAL, OIL	++SELLO, ACEITE
19	90070200032	1	++RING, RETAINING - 32	++ANILLO, RETÉN - 32
20	V102000030	1	++GASKET, CRANKCASE	++JUNTA, CÁRTER
21	9403536201	2	++BEARING, BALL - 6201	++COJINETE DE BOLAS
22	V505000020	1	++SEAL, OIL - 12	++SELLO, ACEITE - 12
23	P021013800	1	GASKET KIT - REPOWER	JUEGO DE EMPAQUETADURA - REPOWER



WYK233A



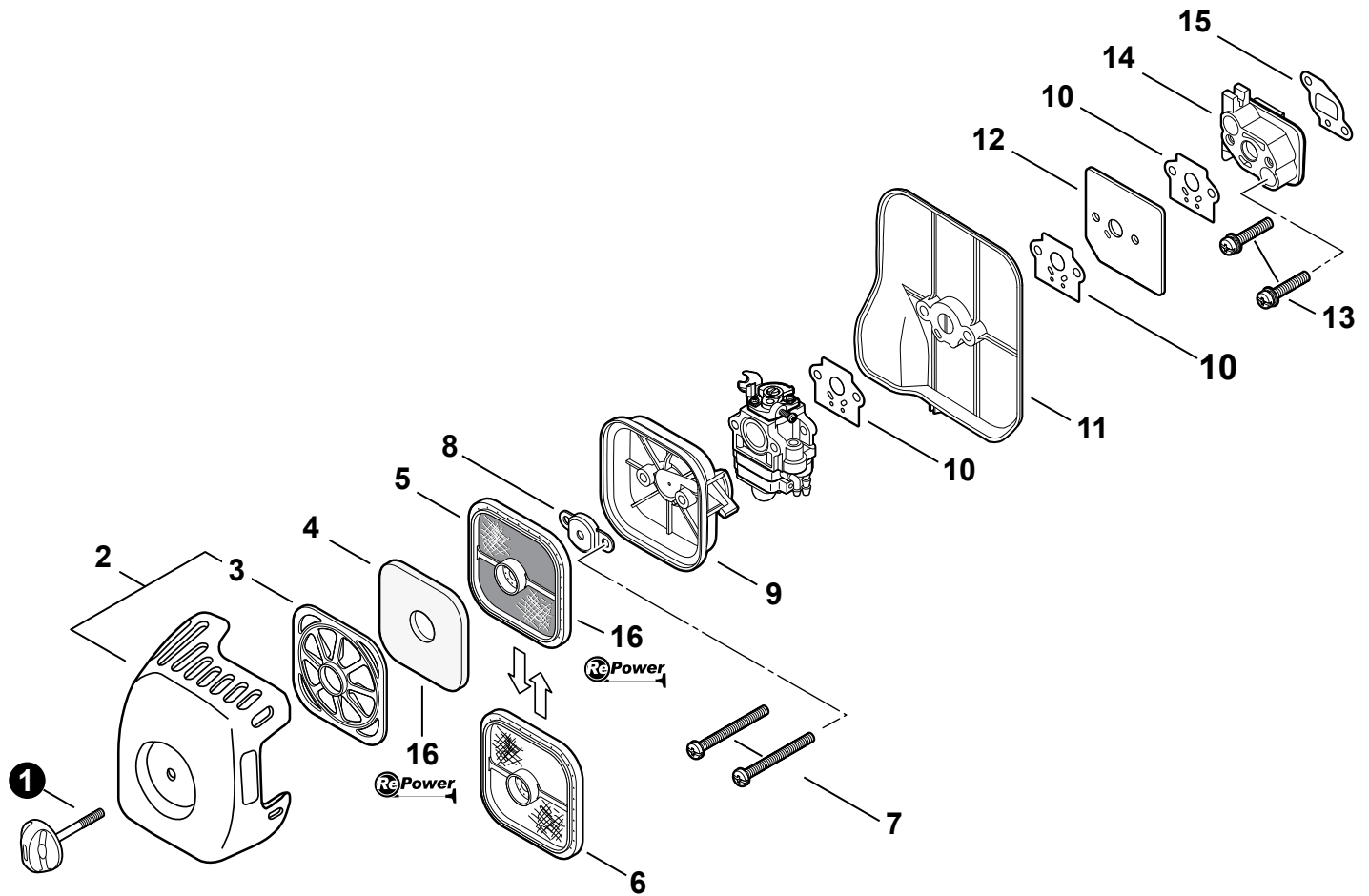
NO.	PART NUMBER	QTY.	DESCRIPTION	DESCRIPCIÓN
1	A021001340	1	CARBURETOR -- WYK-233A	CARBURADOR -- WYK-233A
2	12311440630	2	+SCREW	+TORNILLO
3	P003000180	1	+BRACKET, CABLE	+SOPORTE, CABLE
4	12317245130	1	+SWIVEL	+PIVOTE
5	12314954230	1	+WASHER	+ARANDELA
6	A259000000	2	+CAP, LIMITER	+TAPA, LIMITADOR
7	12317307930	1	+RING, RETAINING	+ANILLO, RETÉN
8	12313440030	1	+SCREW, IDLE ADJUST	+TORNILLO, AJUSTE DE RALENTÍ
9	P003001130	1	+NEEDLE - HIGH SPEED	+AGUJA - ALTA VELOCIDAD
10	P003001120	1	+REPAIR KIT	+KIT DE REPARACIÓN
11	-----	1	++RING, PACKING	++ANILLO, JUNTA
12	-----	1	++GASKET, PUMP	++JUNTA, BOMBA
13	-----	1	++DIAPHRAGM, PUMP	++DIAFRAGMA, BOMBA
14	-----	1	++STRAINER	++TAMIZ
15	-----	1	++VALVE, INLET NEEDLE	++VÁLVULA DE AGUJA, ADMISIÓN
16	-----	1	++LEVER, METERING	++PALANCA, DOSIFICACIÓN
17	-----	1	++PIN, METERING LEVER	++PASADOR, PALANCA DE DOSIFICACIÓN
18	-----	1	++GASKET, DIAPHRAGM	++JUNTA, DIAFRAGMA
19	-----	1	++DIAPHRAGM, METERING	++DIAFRAGMA, DOSIFICACIÓN
20	12318140630	1	++BULB, PURGE	++BULBO, PURGA
21	P003000440	1	+PUMP BODY ASY	+CONJUNTO DE CUERPO DE BOMBA
22	-----	1	++STRAINER	++TAMIZ
23	-----	1	++VALVE, INLET NEEDLE	++VÁLVULA DE AGUJA, ADMISIÓN
24	-----	1	++SPRING, METERING LEVER	++RESORTE, PALANCA DE DOSIFICACIÓN
25	-----	1	++LEVER, METERING	++PALANCA, DOSIFICACIÓN
26	-----	1	++PIN, METERING LEVER	++PASADOR, PALANCA DE DOSIFICACIÓN
27	12313905560	1	++SCREW, METERING LEVER PIN	++TORNILLO, PASADOR DE RETÉN
28	12318005560	1	+PURGE BASE ASY	+CONJUNTO DE CUERPO DE BOMBA
29	12318140630	1	+BULB, PURGE	+BULBO, PURGA
30	12314205560	1	+RETAINER, PURGE BULB	+RETÉN, BULBO DE LA PURGA
31	12311005560	4	+SCREW, PUMP COVER	+TORNILLO, CUBIERTA DE LA BOMBA



NO.	PART NUMBER	QTY.	DESCRIPTION	DESCRIPCIÓN
1	V299000250	1	THUMBSCREW	TORNILLO DE OREJETAS
2	P021039740	1	AIR CLEANER COVER KIT	MONTAJE DE CUBIERTA DE FILTRO DE AIRE
3	A227000000	1	+RETAINER, PRE-FILTER	+RETENEDOR DE PREFILTRO
4	A226000371	1	PRE-FILTER - FOAM	ALMOHADILLA, PRE-FILTRO
5	A226000472	1	FILTER, AIR - DOUBLE LAYER	FILTRO DE AIRE - CAPA DOBLE
6	A226000351	1	FILTER, AIR - SINGLE LAYER ⁽¹⁾	FILTRO DE AIRE ⁽¹⁾
7	90024205060	2	SCREW - 5×60	TORNILLO 5×60
8	A244000070	1	PLATE, PREVENT	ABRAZADERA
9	P021013820	1	CASE, AIR CLEANER - BLACK	CAJA DEL FILTRO DE AIRE
10	V103000160	1	GASKET, INTAKE	EMPAQUETADURA DE ADMISIÓN
11	90010605030	2	SCREW - 5×30	TORNILLO - 5×30
12	A200000270	1	INSULATOR	AISLADOR DE ADMISIÓN
13	V103000380	1	GASKET, INTAKE	EMPAQUETADURA DE ADMISIÓN
14	90125	1	TUNE-UP KIT - REPOWER	JUEGO DE PUESTA A PUNTO - REPOWER
15	P021013800	1	GASKET KIT - REPOWER	JUEGO DE EMPAQUETADURA - REPOWER

(FOOTNOTE) 1 - OPTIONAL

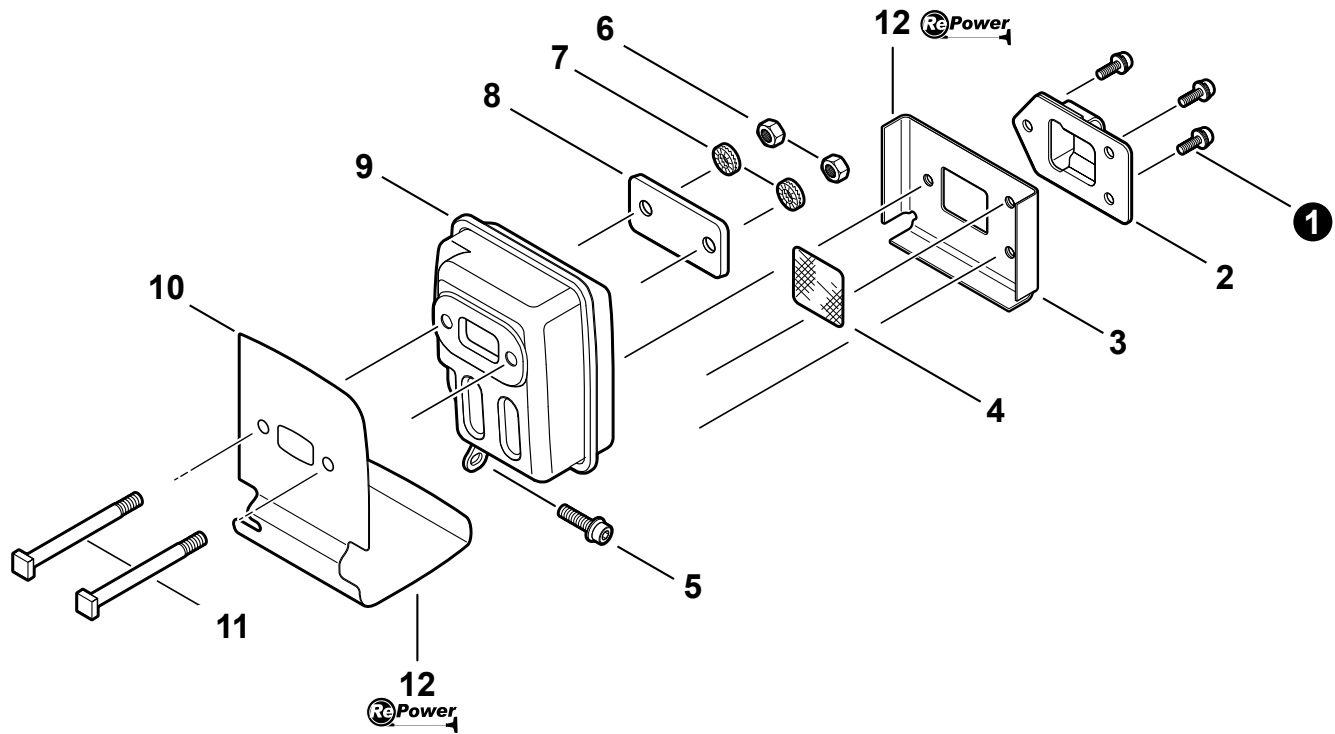
(NOTA DEL PIE) 1 - OPCIONAL



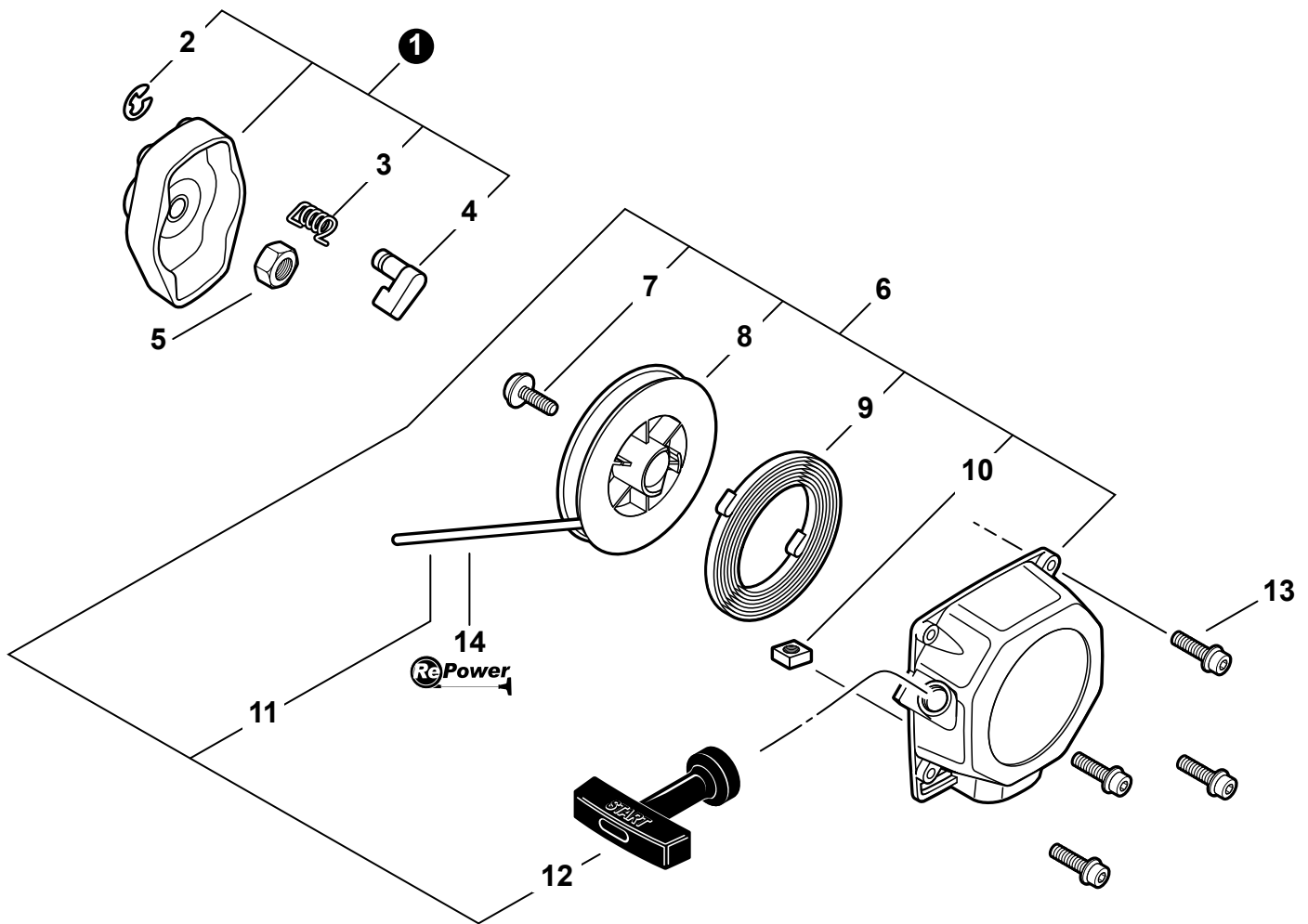
NO.	PART NUMBER	QTY.	DESCRIPTION	DESCRIPCIÓN
1	V299000250	1	THUMBSCREW	TORNILLO DE OREJETAS
2	P021046370	1	AIR CLEANER COVER KIT	MONTAJE DE CUBIERTA DE FILTRO DE AIRE
3	A227000000	1	+RETAINER, PRE-FILTER	+RETENEDOR DE PREFILTRO
4	A226000371	1	PRE-FILTER - FOAM	ALMOHADILLA, PRE-FILTRO
5	A226000472	1	FILTER, AIR - DOUBLE LAYER	FILTRO DE AIRE - CAPA DOBLE
6	A226000351	1	FILTER, AIR - SINGLE LAYER ⁽¹⁾	FILTRO DE AIRE ⁽¹⁾
7	9157905070	2	SCREW 5×70	TORNILLO 5×70
8	A244000070	1	PLATE, PREVENT	ABRAZADERA
9	P021013820	1	CASE, AIR CLEANER - BLACK	CAJA DEL FILTRO DE AIRE
10	V103000160	3	GASKET, INTAKE	EMPAQUETADURA DE ADMISIÓN
11	A209000850	1	PLATE, INSULATOR	PLACA AISLANTE
12	A209000140	1	PLATE, INSULATOR	PLACA AISLANTE
13	90010605030	2	SCREW - 5×30	TORNILLO - 5×30
14	A200001000	1	INSULATOR	AISLADOR DE ADMISIÓN
15	V103000380	1	GASKET, INTAKE	EMPAQUETADURA DE ADMISIÓN
16	90125	1	TUNE-UP KIT - REPOWER	JUEGO DE PUESTA A PUNTO - REPOWER

(FOOTNOTE) 1 - OPTIONAL

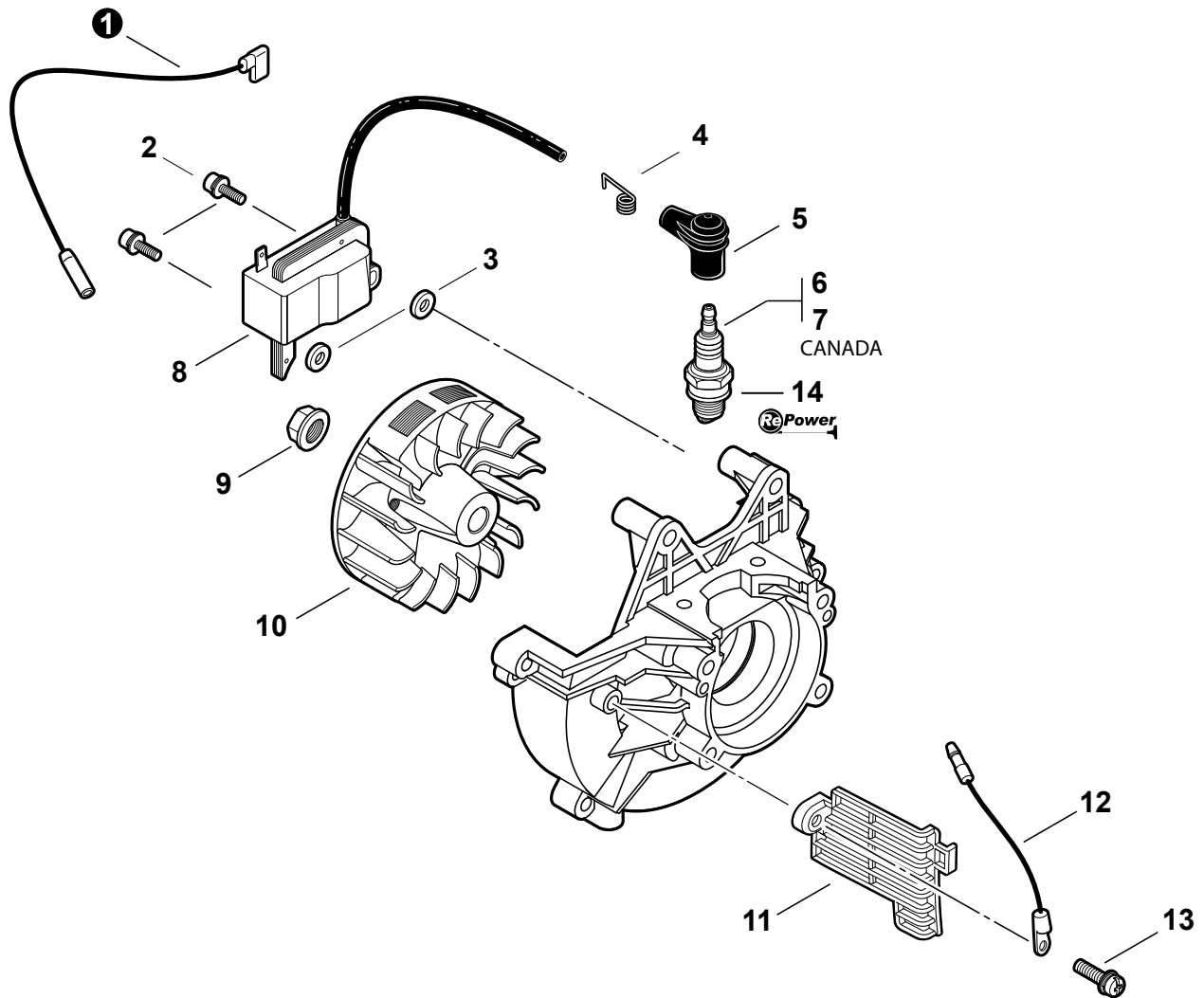
(NOTA DEL PIE) 1 - OPCIONAL



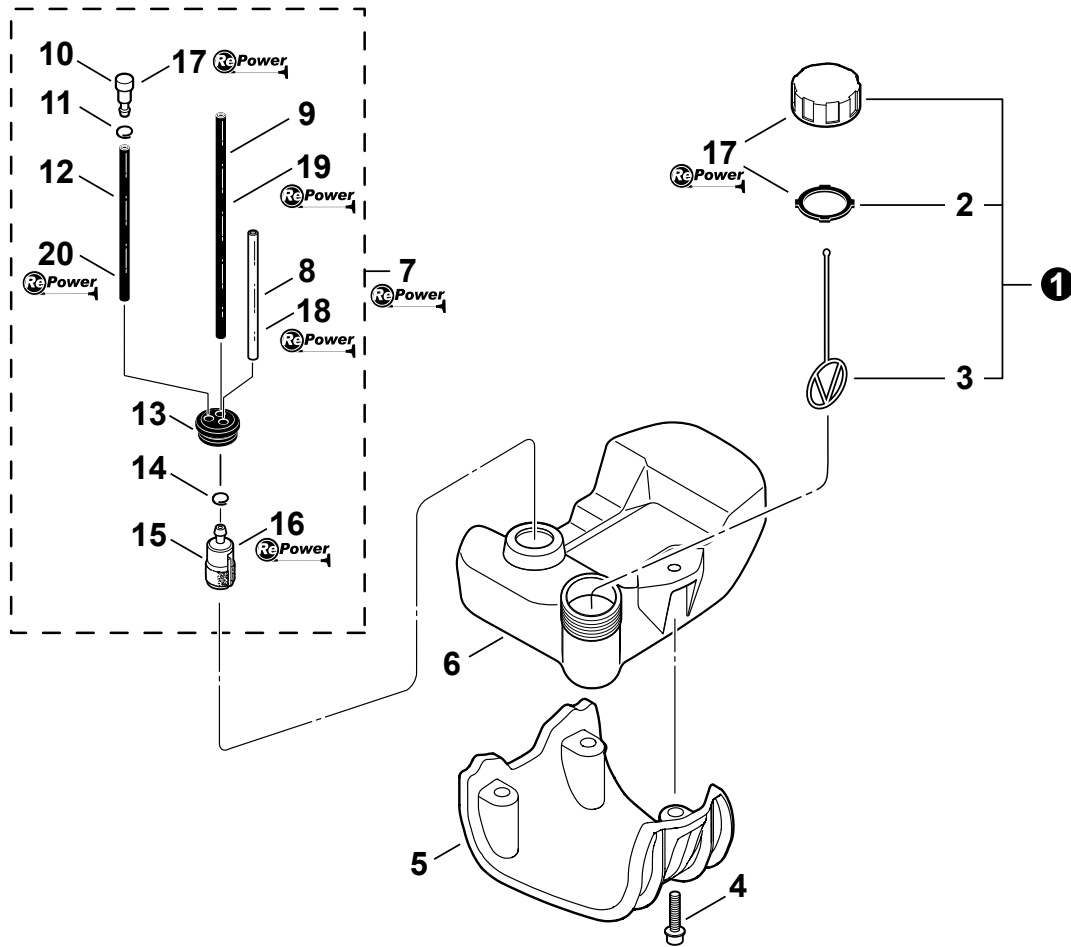
NO.	PART NUMBER	QTY.	DESCRIPTION	DESCRIPCIÓN
1	9136704010	3	SCREW - 4×10	TORNILLO 4×10
2	A313000860	1	GUIDE, EXHAUST	GUÍA DE ESCAPE
3	V104000790	1	GASKET, EXHAUST	EMPAQUETADURA DE ESCAPE
4	14586240630	1	SCREEN, SPARK ARRESTER	PANTALLA, SUPRESOR DE CHISPAS
5	9111005016	1	SCREW - 5×16	TORNILLO - 5×16
6	90050000005	2	NUT - 5	TUERCA - 5
7	9228005000	2	LOCKWASHER	ARANDELA DE PRESIÓN
8	V150001760	1	PLATE	PLACA OJO
9	A300000640	1	MUFFLER	SILENCIADOR
10	V104000810	1	SHIELD, EXHAUST	PROTECTOR TÉRMICO ESCAPE
11	V203000120	2	BOLT - 5	PERNO 5×60
12	P021013800	1	GASKET KIT - REPOWER	JUEGO DE EMPAQUETADURA - REPOWER



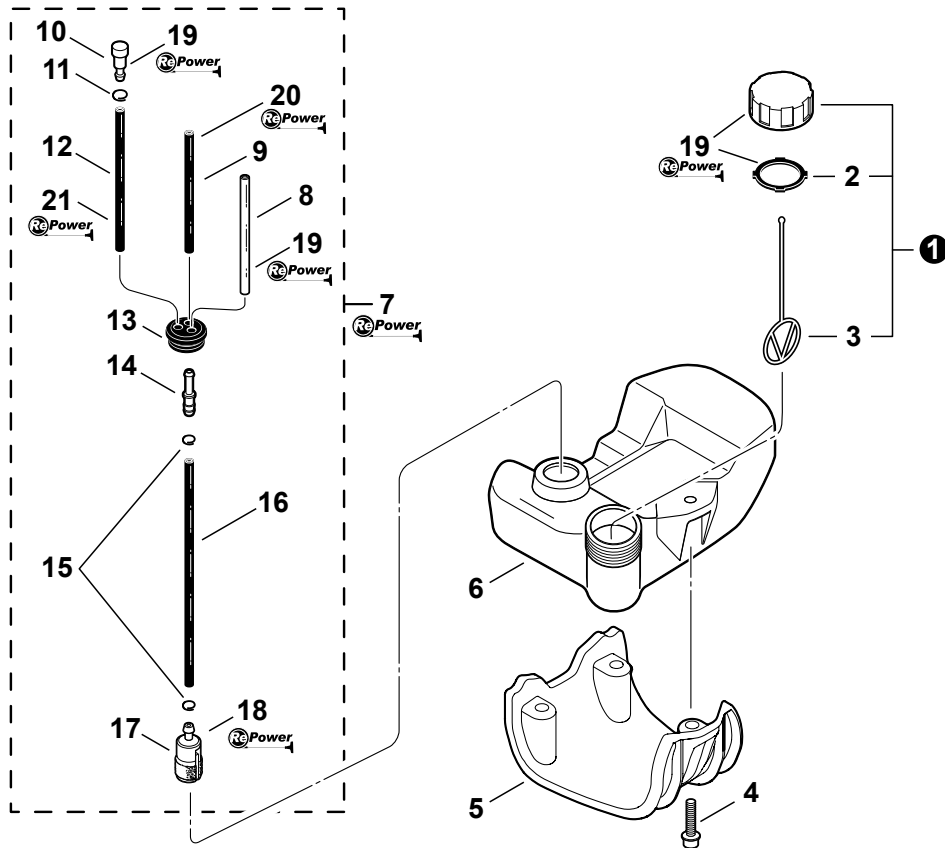
NO.	PART NUMBER	QTY.	DESCRIPTION	DESCRIPCIÓN
1	A052000370	1	STARTER PAWL ASY	MONTAJE DE POLEA DEL ARRANCADOR
2	P022002100	1	+RING, RETAINING - 4	+RETENEDOR TIPO "E" 4
3	17723440630	1	+SPRING, RETURN	+RESORTE DE RETORNO
4	A514000080	1	+PAWL, STARTER	+TRINQUETE
5	90050200008	1	NUT - 8	TUERCA - 8
6	A051001041	1	STARTER ASY	ARRANCADOR AUTORRETRÁCTIL
7	17723644330	1	+SCREW	+TORNILLO
8	17721540630	1	+REEL, ROPE	+TAMBOR CUERDA
9	17722040630	1	+SPRING, REWIND	+RESORTE RECULAR
10	90056500005	1	+NUT	+TUERCA
11	P022019660	1	+ROPE, STARTER - 3.5×900	+CUERDA DEL ARRANCADOR 3,5×900
12	17722827030	1	+GRIP, STARTER	+AGARRE DEL ARRANCADOR
13	V203000260	4	SCREW - 5×16	TORNILLO 5×16
14	99944445000	1	ROPE, STARTER - REPOWER BULK	CUERDA DEL ARRANCADOR REPOWER AL POR MAYOR



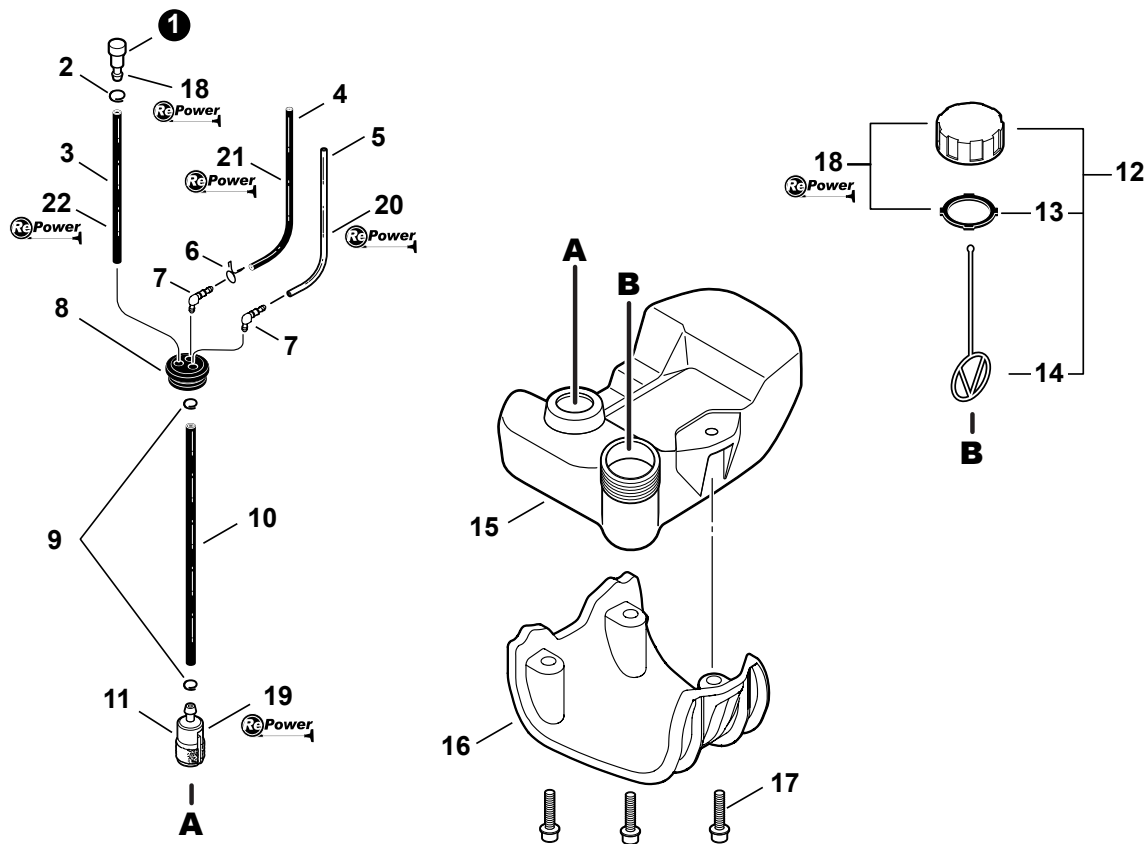
NO.	PART NUMBER	QTY.	DESCRIPTION	DESCRIPCIÓN
1	V485002740	1	LEAD - IGNITION	CABLE DE ENCENDIDO
2	90016205020	2	SCREW - 5×20	TORNILLO - 5×20
3	V323000070	2	SPACER	ESPACIADOR 5
4	15901103432	1	TERMINAL, SPARK PLUG CAP	TERMINAL, CAPUCHÓN DE BUJÍA
5	15901203433	1	CAP, SPARK PLUG	TAPA, BUJÍA
6	15901019830	1	SPARK PLUG - BPM8Y	BUJÍA - BPM8Y
7	A425000000	1	SPARK PLUG - BPMR8Y	BUJÍA BPMR8Y
8	A411000311	1	COIL, IGNITION	BOBINA DE ENCENDIDO
9	90051500008	1	NUT - 8 -- FLANGE	TUERCA, DE BRIDA - 8
10	A409000290	1	FLYWHEEL	VOLANTE
11	A127000150	1	SHIELD, DEBRIS	PROTECTOR CONTRA RESIDUOS
12	V485002750	1	LEAD - GROUND	CABLE DE TIERRA
13	90024205010	1	SCREW - 5×10	TORNILLO - 5×10
14	90125	1	TUNE-UP KIT - REPOWER	JUEGO DE PUESTA A PUNTO - REPOWER



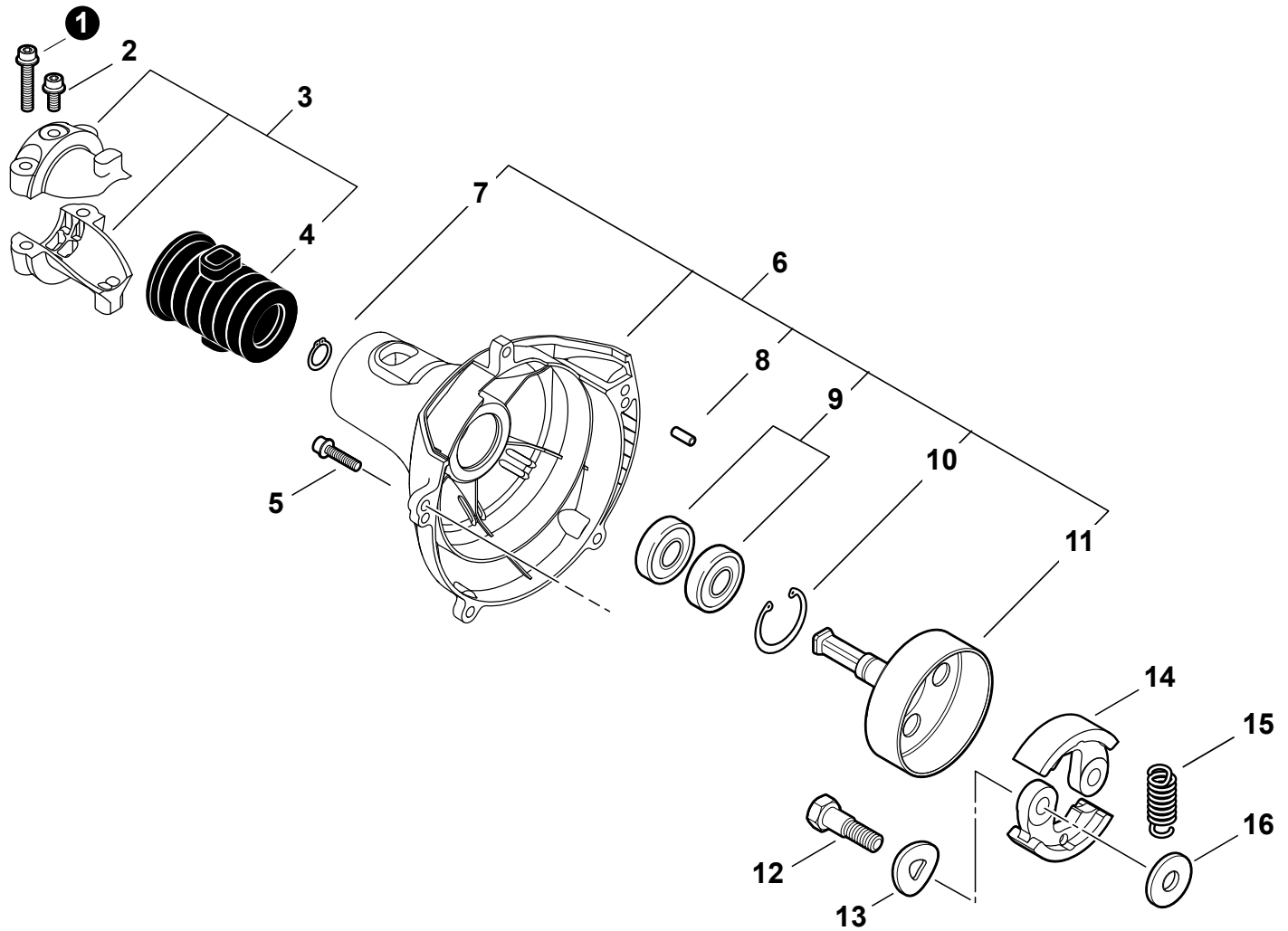
NO.	PART NUMBER	QTY.	DESCRIPTION	DESCRIPCIÓN
1	13100455530	1	CAP ASY - ORANGE	CONJUNTO DE TAPA - NARANJA
2	13101655830	1	+GASKET	+JUNTA,TAPA
3	13105156030	1	+CONNECTOR, CAP	+CONECTOR,TAPA
4	90016205020	3	SCREW - 5×20	TORNILLO - 5×20
5	A175000040	1	GUARD, FUEL TANK	PROTECTOR,TANQUE DE COMBUSTIBLE
6	A350000900	1	TANK, FUEL	TANQUE, COMBUSTIBLE
7	90106	1	RePower FUEL SYSTEM KIT	KIT DEL SISTEMA DE CARBURANTE
8	13201256030	1	+PIPE - 3×6×80 -- CLEAR	+TUBO - 3×6×80 -- TRANSPARENTE
9	V470000580	1	+PIPE - 3×5×195 -- BLACK	+TUBO - 3×5×195 -- NEGRO
10	A356000031	1	+VENT, FUEL TANK	+RESPIRADERO,TANQUE DE COMBUSTIBLE
11	13201326630	1	+CLIP - 6.5	+GANCHO - 6.5
12	V471000110	1	+PIPE - 3×6×115 -- BLACK	+TUBO - 3×6×115 -- NEGRO
13	13211555930	1	+GROMMET	+ANILLO DE GOMA
14	13201309820	1	+CLIP - 6	+GANCHO - 6
15	A369000000	1	+FILTER, FUEL	+FILTRO DE COMBUSTIBLE
16	90125	1	RePower TUNE-UP KIT	JUEGO DE PUESTA A PUNTO REPOWER
17	90010	1	RePower CAP AND VENT KIT	KIT REPOWER DE TAPA Y RESPIRADERO
18	90017	1	PIPE - 25 FT BULK 3×6mm CLEAR	TUBO 25 PIES AL POR MAYOR 3×6mm TRANSPARENTE
19	90014	1	PIPE - 25 FT BULK 3×5mm BLACK	TUBO 25 PIES AL POR MAYOR 3×5mm NEGRO
20	90015	1	PIPE - 25 FT BULK 3×6mm BLACK	TUBO 25 PIES AL POR MAYOR 3×6mm NEGRO



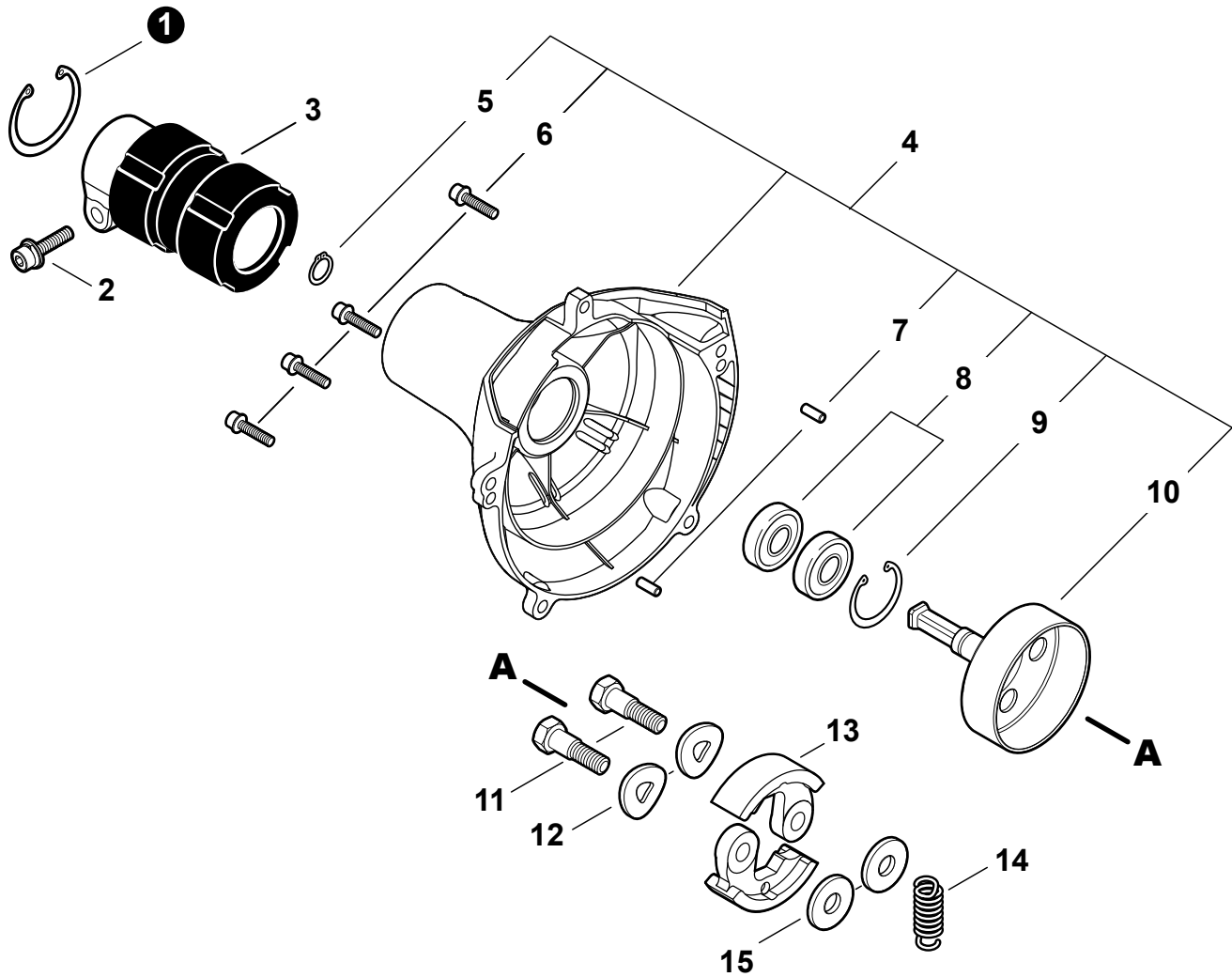
NO.	PART NUMBER	QTY.	DESCRIPTION	DESCRIPCIÓN
1	P021040030	1	CAP ASY - ORANGE	CONJUNTO DE TAPA - NARANJA
2	V107000150	1	+GASKET, CAP	+JUNTA,TAPA
3	13105156030	1	+CONNECTOR, CAP	+CONECTOR,TAPA
4	90016205020	3	SCREW - 5×20	TORNILLO - 5×20
5	A175000040	1	GUARD, FUEL TANK	PROTECTOR,TANQUE DE COMBUSTIBLE
6	A350000900	1	TANK, FUEL	TANQUE, COMBUSTIBLE
7	90141BP	1	RePower FUEL SYSTEM KIT	KIT DEL SISTEMA DE CARBURANTE
8	13201256030	1	+PIPE - 3×6×80 -- CLEAR	+TUBO - 3×6×80 -- TRANSPARENTE
9	V471003710	1	+PIPE - 3×5×67 -- BLACK	+TUBO - 3×5×67 -- NEGRO
10	A356000031	1	+VENT, FUEL TANK	+RESPIRADERO,TANQUE DE COMBUSTIBLE
11	13201326630	1	+CLIP - 6.5	+GANCHO - 6.5
12	V471000110	1	+PIPE - 3×6×115 -- BLACK	+TUBO - 3×6×115 -- NEGRO
13	13211555930	1	+GROMMET	+ANILLO DE GOMA
14	V186000520	1	+CONNECTOR, FUEL PIPE	+CONECTOR,TUBO DE COMBUSTIBLE
15	V490001240	2	+CLIP - 6	+GANCHO - 6
16	V471003650	1	+PIPE - 3×5×125 -- BLACK	+TUBO - 3×5×125 -- NEGRO
17	A369000000	1	+FILTER, FUEL	+FILTRO DE COMBUSTIBLE
18	90125	1	RePower TUNE-UP KIT	JUEGO DE PUESTA A PUNTO REPOWER
19	90248	1	RePower CAP AND VENT KIT	KIT REPOWER DE TAPA Y RESPIRADERO
20	90017	1	PIPE - 25 FT BULK 3×6mm CLEAR	TUBO 25 PIES AL POR MAYOR 3×6mm TRANSPARENTE
21	90014	1	PIPE - 25 FT BULK 3×5mm BLACK	TUBO 25 PIES AL POR MAYOR 3×5mm NEGRO
22	90015	1	PIPE - 25 FT BULK 3×6mm BLACK	TUBO 25 PIES AL POR MAYOR 3×6mm NEGRO



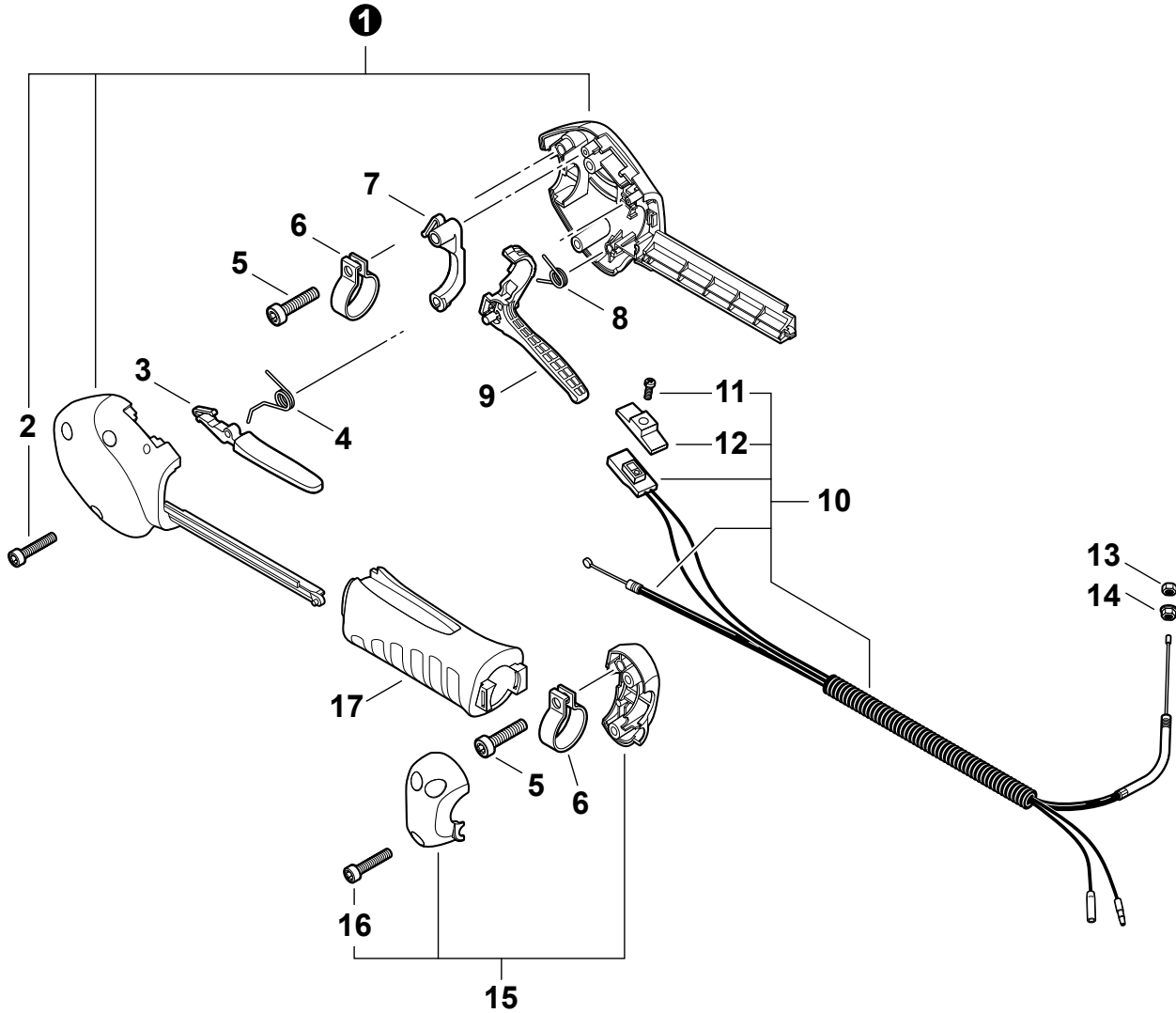
NO.	PART NUMBER	QTY.	DESCRIPTION	DESCRIPCIÓN
1	A356000031	1	VALVE,CHECK	RESPIRADERO DE TANQUE
2	13201326630	1	CLIP - 6.5	SUJETADOR Ø6.5
3	V471000110	1	PIPE- 3×6×115 -- BLACK	TUBO 3×6×115 -- NEGRO
4	V471003600	1	PIPE - 3×5×87 -- BLACK	TUBO - 3×5×87 -- NEGRO
5	13201256030	1	PIPE - 3×6×80 -- CLEAR	TUBO - 3×6×80 -- TRANSPARENTE
6	V490000510	1	CLIP - BUTTERFLY	GANCHO, MARIPOSA
7	V186000500	2	CONNECTOR, FUEL PIPE	CONECTOR,TUBO DE COMBUSTIBLE
8	13211555930	1	GROMMET, FUEL	ANILLO DE GOMA
9	V490001240	2	CLIP - 6	SUJETADOR Ø6
10	V471003650	1	PIPE - 3×5×125 -- BLACK	TUBO - 3×5×125 -- NEGRO
11	A369000000	1	FUEL FILTER	FILTRO DE COMBUSTIBLE
12	P021040030	1	CAP ASY - ORANGE	CONJUNTO DE TAPA - NARANJA
13	V107000150	1	+GASKET,FUEL CAP	+JUNTA,TAPA
14	13105156030	1	+CONNECTOR,CAP	+CONECTOR,TAPA
15	A350000900	1	TANK, FUEL	TANQUE DE COMBUSTIBLE
16	A175000040	1	STAND	PROTECTOR, TANQUE DE COMBUSTIBLE
17	90010605020	3	SCREW - 5×20	TORNILLO - 5×20
18	90248	1	RePower CAP AND VENT KIT	KIT REPOWER DE TAPA Y RESPIRADERO
19	90125	1	RePower TUNE-UP KIT	JUEGO DE PUESTA A PUNTO REPOWER
20	90017	1	PIPE - 25 FT BULK 3×6mm CLEAR	TUBO 25 PIES AL POR MAYOR 3×6mm TRANSPARENTE
21	90014	1	PIPE - 25 FT BULK 3×5mm BLACK	TUBO 25 PIES AL POR MAYOR 3×5mm NEGRO
22	90015	1	PIPE - 25 FT BULK 3×6mm BLACK	TUBO 25 PIES AL POR MAYOR 3×6mm NEGRO



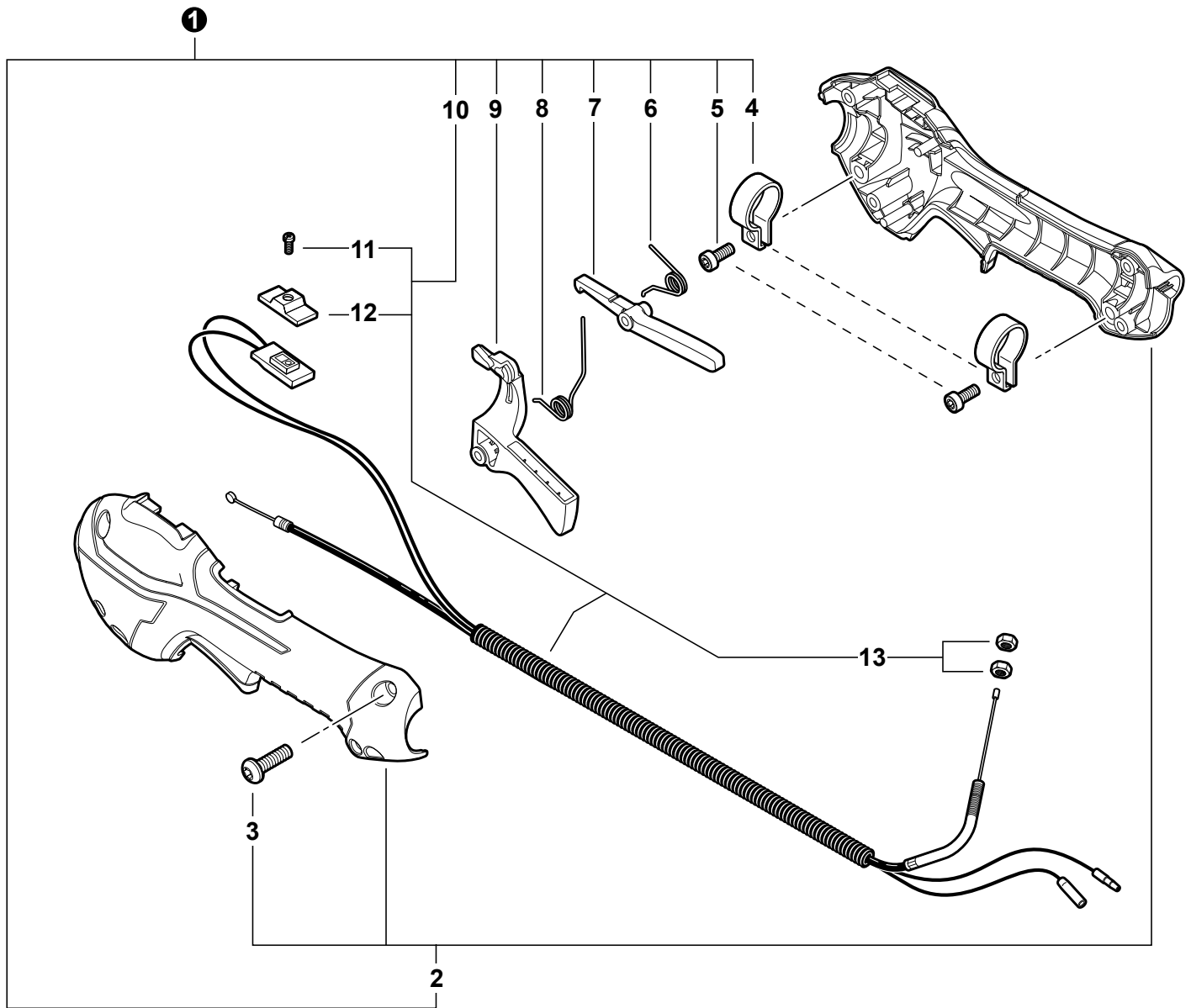
NO.	PART NUMBER	QTY.	DESCRIPTION	DESCRIPCIÓN
1	90010605025	2	SCREW - 5×25	PERNO 5×25
2	90010605010	1	SCREW - 5×10	TORNILLO 5×10
3	P021013900	1	MAIN PIPE FIXTURE KIT	JUEGO DE SOPORTE DE TUBO PRINCIPAL
4	V420001400	1	+CUSHION	+AMORTIGUADOR
5	90010605020	4	SCREW - 5×20	TORNILLO 5×20
6	P021013810	1	FAN CASE ASY	MONTAJE DE CARCASA DEL VENTILADOR
7	90070100012	1	+RING, RETAINING - 12	+ANILLO DE RETENCIÓN - 12
8	90033040080	2	+PIN, DOWEL	+CLAVIJA GUÍA
9	90080796001	2	+BEARING, BALL - 6001	+COJINETE DE BALINES - 6001
10	90070200028	1	+RING, RETAINING - 28	+ANILLO DE RETENCIÓN - 28
11	A556000420	1	+DRUM, CLUTCH	+TAMBOR EMBRAGUE
12	17504656030	2	BOLT, CLUTCH	PERNO DEL EMBRAGUE
13	17504956030	2	WASHER - SPRING	ARANDELA DE PRESION
14	A553000050	2	SHOE, CLUTCH	ZAPATA DE EMBRAGUE
15	A566000020	1	SPRING, CLUTCH	RESORTE DEL EMBRAGUE
16	17504805530	2	WASHER - 6	ARANDELA



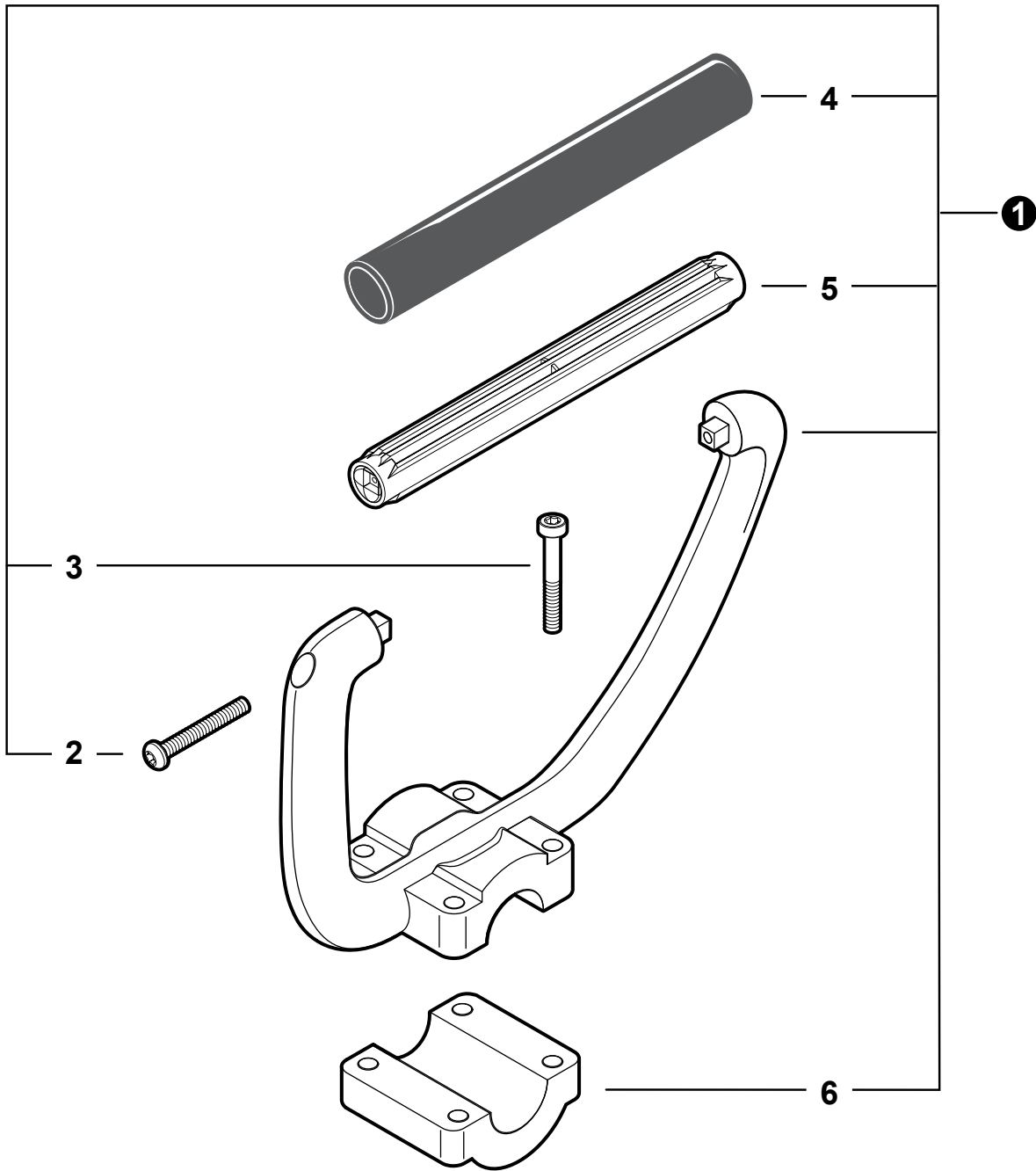
NO.	PART NUMBER	QTY.	DESCRIPTION	DESCRIPCIÓN
1	90070200042	1	CIRCLIP 42	RING, RETAINING - 42
2	90016205028	1	BOLT, H.S. 5×28	PERNO - 5×28
3	61092255931	1	HOLDER, MAIN PIPE	SOPORTE, TUBO PRINCIPAL
4	P021046390	1	FAN CASE ASY	MONTAJE DE CARCASA DEL VENTILADOR
5	90070100012	1	+RING, RETAINING - 12	+ANILLO DE RETENCIÓN - 12
6	90010605020	4	+SCREW - 5×20	+TORNILLO 5×20
7	90033040080	2	+PIN, DOWEL	+CLAVIJA GUÍA
8	9405106001	2	+BEARING, BALL - 6001	+COJINETE DE BALINES - 6001
9	90070200028	1	+RING, RETAINING - 28	+ANILLO DE RETENCIÓN - 28
10	A556000420	1	+DRUM, CLUTCH	+TAMBOR EMBRAGUE
11	17504656030	2	BOLT, CLUTCH	PERNO DEL EMBRAGUE
12	17504956030	2	WASHER - SPRING	ARANDELA DE PRESION
13	A553000050	2	SHOE, CLUTCH	ZAPATA DE EMBRAGUE
14	A566000020	1	SPRING, CLUTCH	RESORTE DEL EMBRAGUE
15	17504805530	2	WASHER - 6	ARANDELA



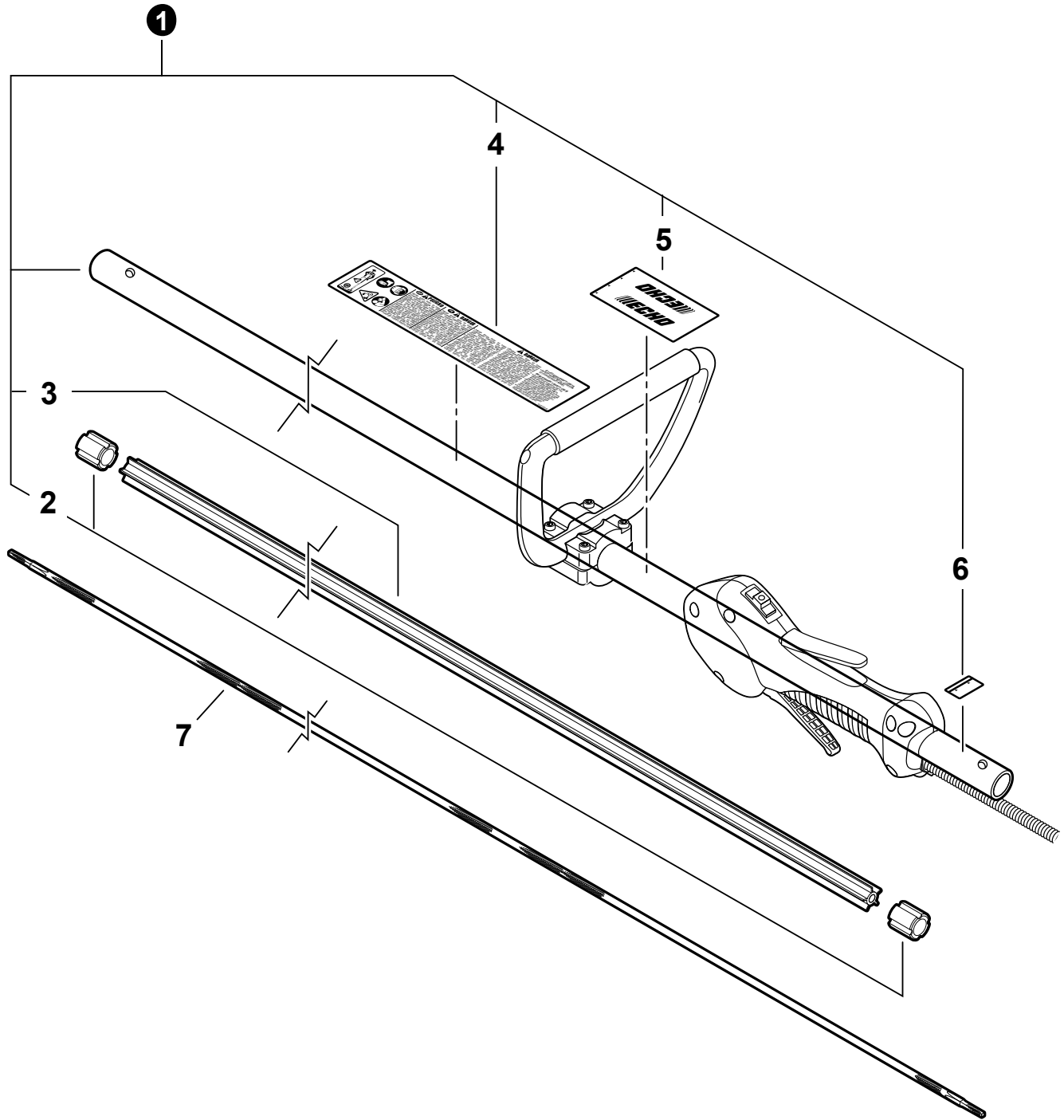
NO.	PART NUMBER	QTY.	DESCRIPTION	DESCRIPCIÓN
1	P021015900	1	CONTROL HANDLE KIT	KIT DE MANGO DE CONTROL
2	V804000020	2	+SCREW - 4×20 -- TAPPING	+TORNILLO - 4×20 -- AUTOROSCANTE
3	C460000051	1	LEVER, THROTTLE LOCKOUT	PALANCA, BLOQUEO
4	V452000240	1	SPRING, LEVER RETURN	RESORTE, RETORNO DE LA PALANCA
5	V805000160	2	SCREW - 5×20	TORNILLO - 5×20
6	V495000680	2	CLAMP	ABRAZADERA
7	C453000151	1	LOCKOUT, TRIGGER	TRABA, GATILLO
8	V452000210	1	SPRING, TRIGGER	RESSORT DE TORSION
9	C450000183	1	TRIGGER, THROTTLE	GÂCHETTE D'ACCÉLÉRATEUR
10	P021015650	1	CONTROL CABLE ASSY	CONJUNTO DE CABLE DE CONTROL
11	9154503010	1	+SCREW - 3×10	+TORNILLO - 3×10
12	A444000020	1	+KNOB, SWITCH - ORANGE	+PERILLA, INTERRUPTOR - NARANJA
13	90050200006	1	NUT - 6	TUERCA - 6
14	90051800006	1	NUT - 6 -- FLANGE	TUERCA, DE BRIDA - 6
15	P021015910	1	HANDLE FIXTURE KIT	KIT DE ADITAMENTO DE MANGO
16	V804000020	2	+SCREW - 4×20 -- TAPPING	+TORNILLO - 4×20 -- AUTOROSCANTE
17	C412000090	1	GRIP, HANDLE	AGARRE, MANGO



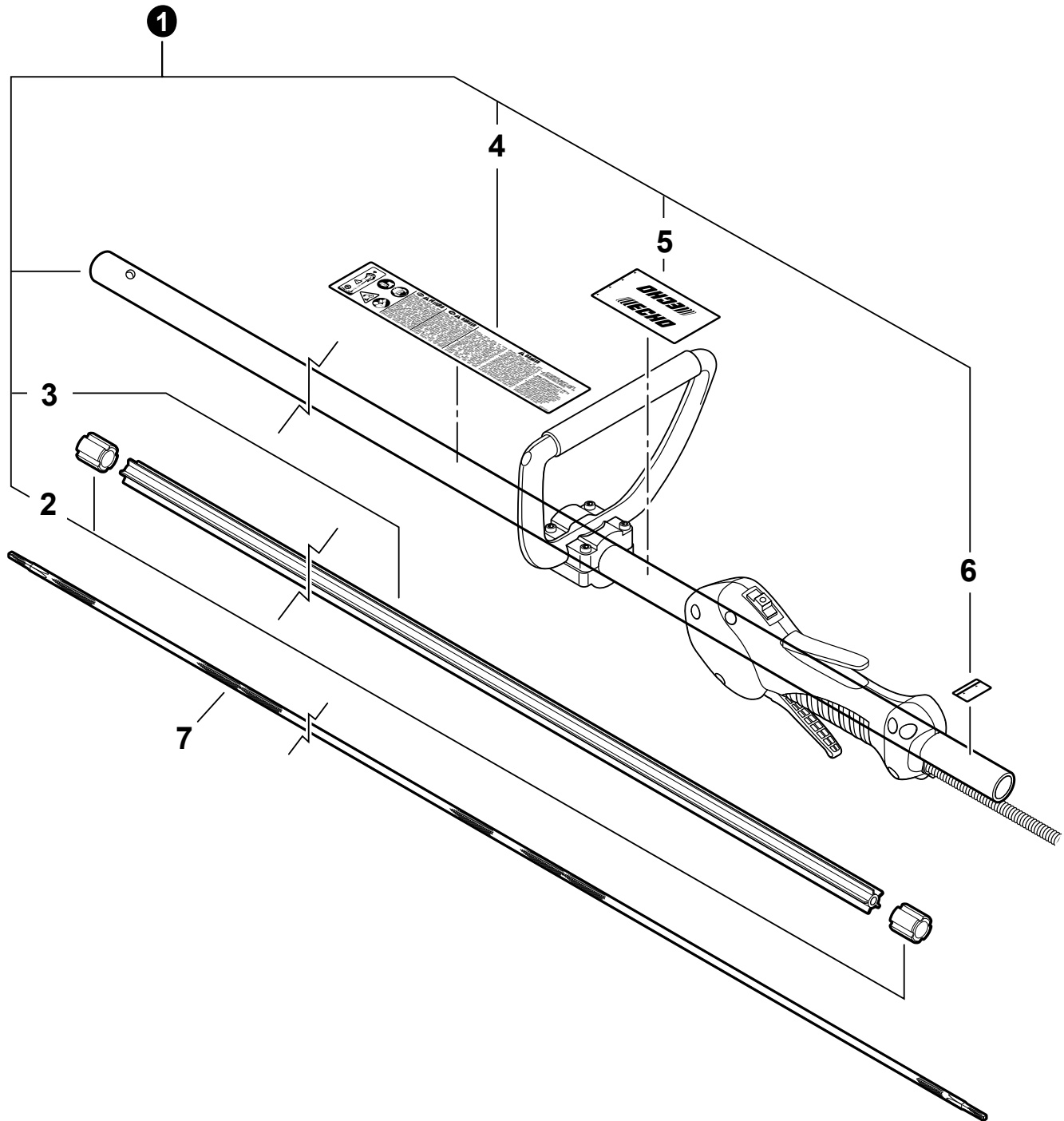
NO.	PART NUMBER	QTY.	DESCRIPTION	DESCRIPCIÓN
1	P021044380	1	CONTROL HANDLE ASY	CONJUNTO DE MANGO DE CONTROL
2	P021044370	1	+CONTROL HANDLE KIT	+KIT DE MANGO DE CONTROL
3	V805000000	4	++SCREW - 5×16	++PERNO TORX 5×16
4	V495003020	2	+CLAMP	+ABRAZADERA
5	V805000150	2	+SCREW - 5×16	+PERNO TORX 5×16
6	V452001510	1	+SPRING, LOCKOUT LEVER	+RESORTE, BLOQUEO DEL ACELERADOR
7	C460000441	1	+LEVER, THROTTLE LOCKOUT	+PALANCA, BLOQUEO
8	V452001520	1	+SPRING, TRIGGER	+RESORTE, GATILLO
9	C453000482	1	+TRIGGER, THROTTLE	+GATILLO, ACELERADOR
10	P021044740	1	+CONTROL CABLE ASY	+CONJUNTO DE CABLE DE CONTROL
11	9154503010	1	++SCREW - 3×10	++TORNILLO - 3×10
12	A444000020	1	++KNOB, SWITCH - ORANGE	++PERILLA
13	90050200006	2	++NUT - 6	++TUERCA - 6



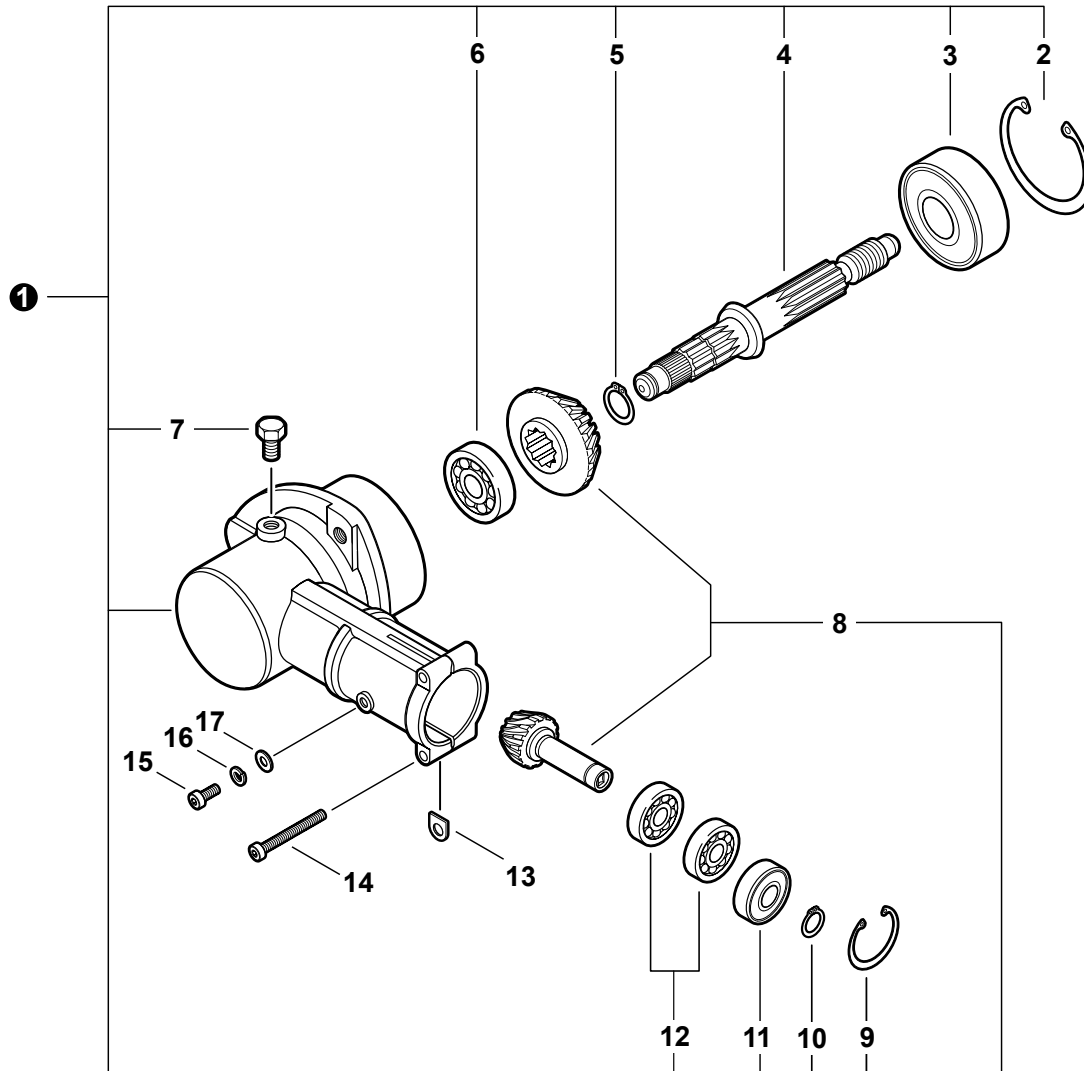
NO.	PART NUMBER	QTY.	DESCRIPTION	DESCRIPCIÓN
1	P021012410	1	LOOP HANDLE ASY	MONTAJE DE MANGO TÓRICO
2	90024605030	2	+SCREW - 5×30	+TORNILLO - 5×30
3	90024205035	4	+SCREW - 5×35	+TORNILLO - 5×35
4	35121351730	1	+GRIP, HANDLE	+AGARRE, MANGO
5	35121051730	1	+HANDLE	+MANGO
6	C423000300	1	+BRACKET, HANDLE - LOWER	+SOPORTE DE MANGO



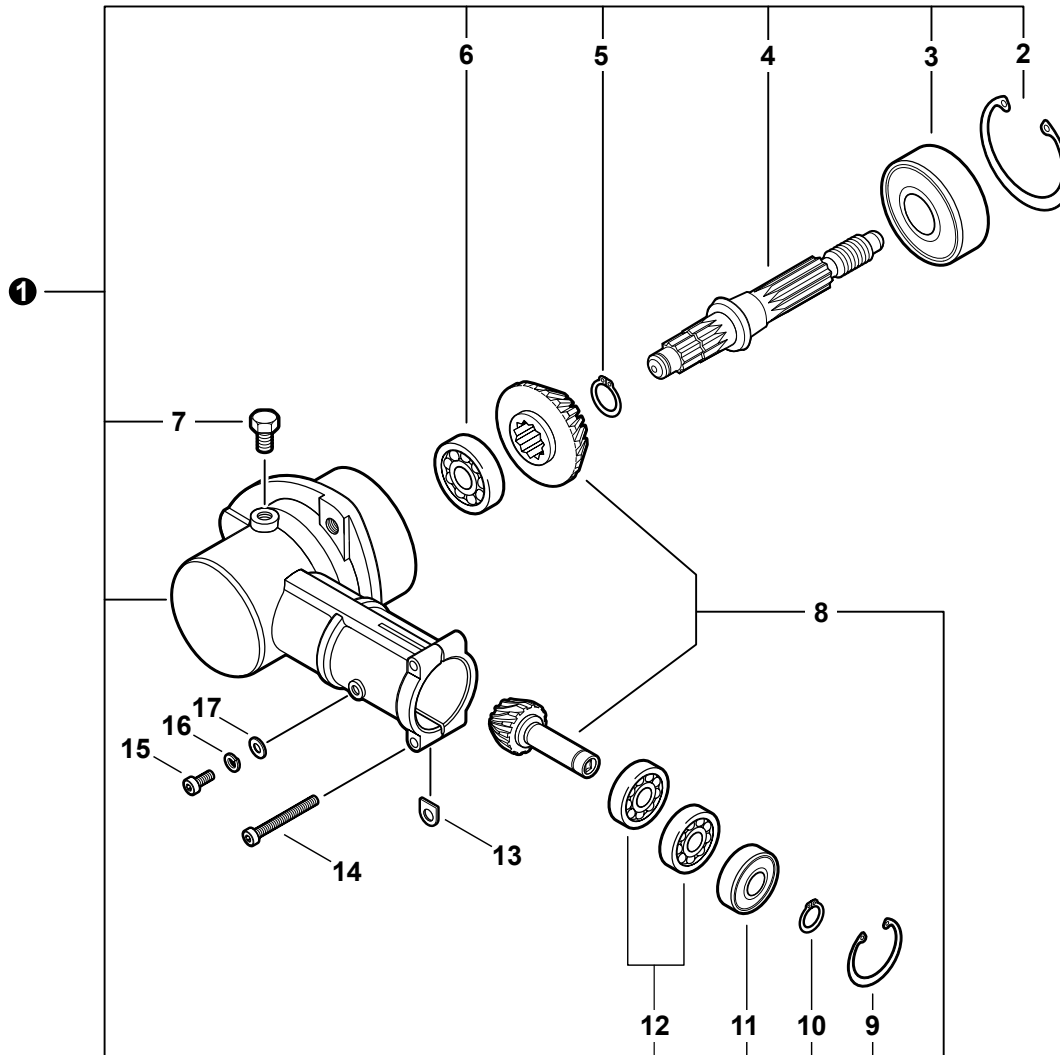
NO.	PART NUMBER	QTY.	DESCRIPTION	DESCRIPCIÓN
1	C050001300	1	MAIN PIPE ASY	CONJUNTO DE TUBO PRINCIPAL
2	61024644730	2	+STOPPER	+DETENEDOR
3	C507000260	1	+LINER - FLEXIBLE	+FORRO FLEXIBLE 21.6×1420
4	X505002510	1	+LABEL - CAUTION	+ETIQUETA DE PRECAUCIÓN
5	X505001930	1	+LABEL - HANDLE LOCATION	+ETIQUETA - UBICACIÓN DEL MANGO
6	89015204930	1	+LABEL - ALIGNMENT	+ETIQUETA - ALINEACIÓN
7	61001344730	1	DRIVESHAFT - FLEXIBLE	EJE DE MANDO - FLEXIBLE



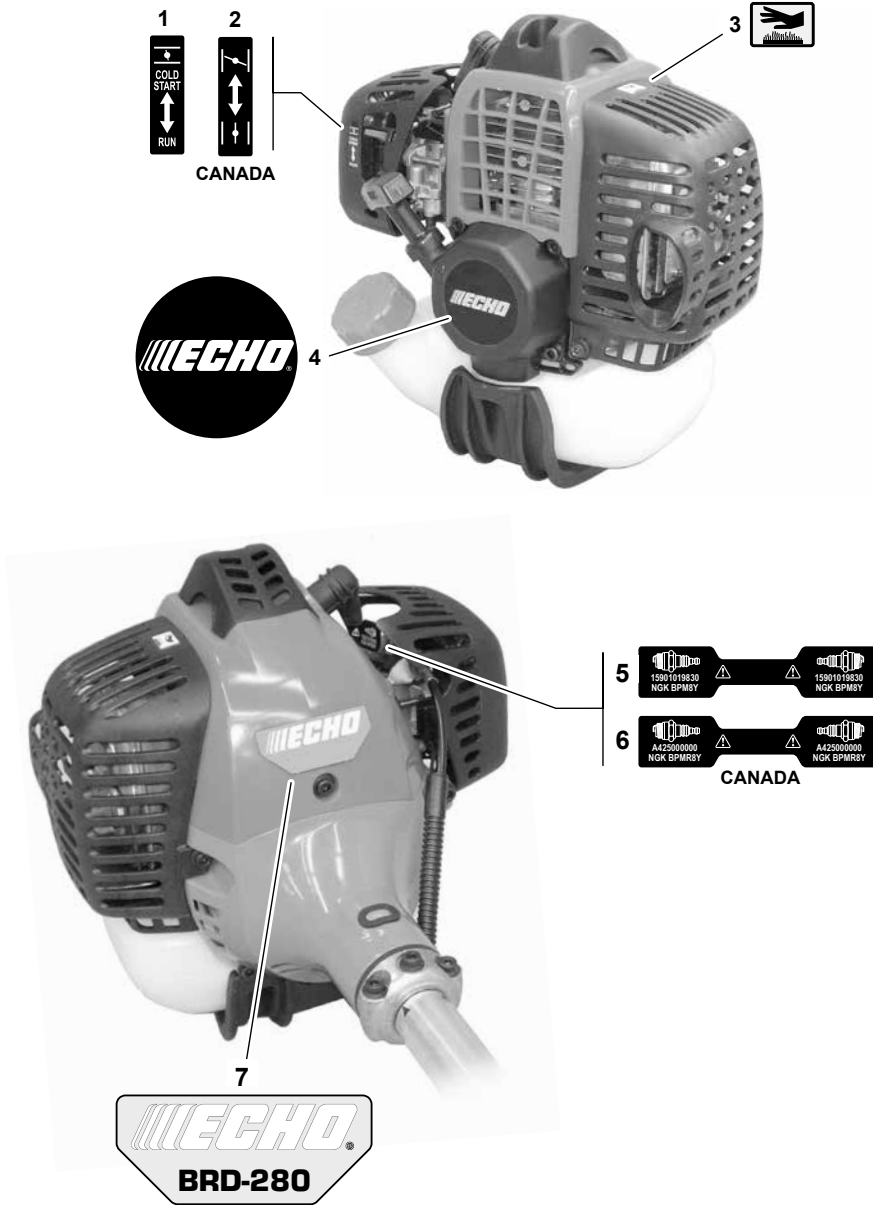
NO.	PART NUMBER	QTY.	DESCRIPTION	DESCRIPCIÓN
1	C050002830	1	MAIN PIPE ASY	CONJUNTO DE TUBO PRINCIPAL
2	61024644730	2	+STOPPER	+DETENEDOR
3	C507000260	1	+LINER - FLEXIBLE	+FORRO FLEXIBLE 21.6×1420
4	X505002510	1	+LABEL - CAUTION	+ETIQUETA DE PRECAUCIÓN
5	X505001930	1	+LABEL - HANDLE LOCATION	+ETIQUETA - UBICACIÓN DEL MANGO
6	89015204930	1	+LABEL - ALIGNMENT	+ETIQUETA - ALINEACIÓN
7	C506000390	1	DRIVESHAFT - FLEXIBLE	EJE DE MANDO - FLEXIBLE



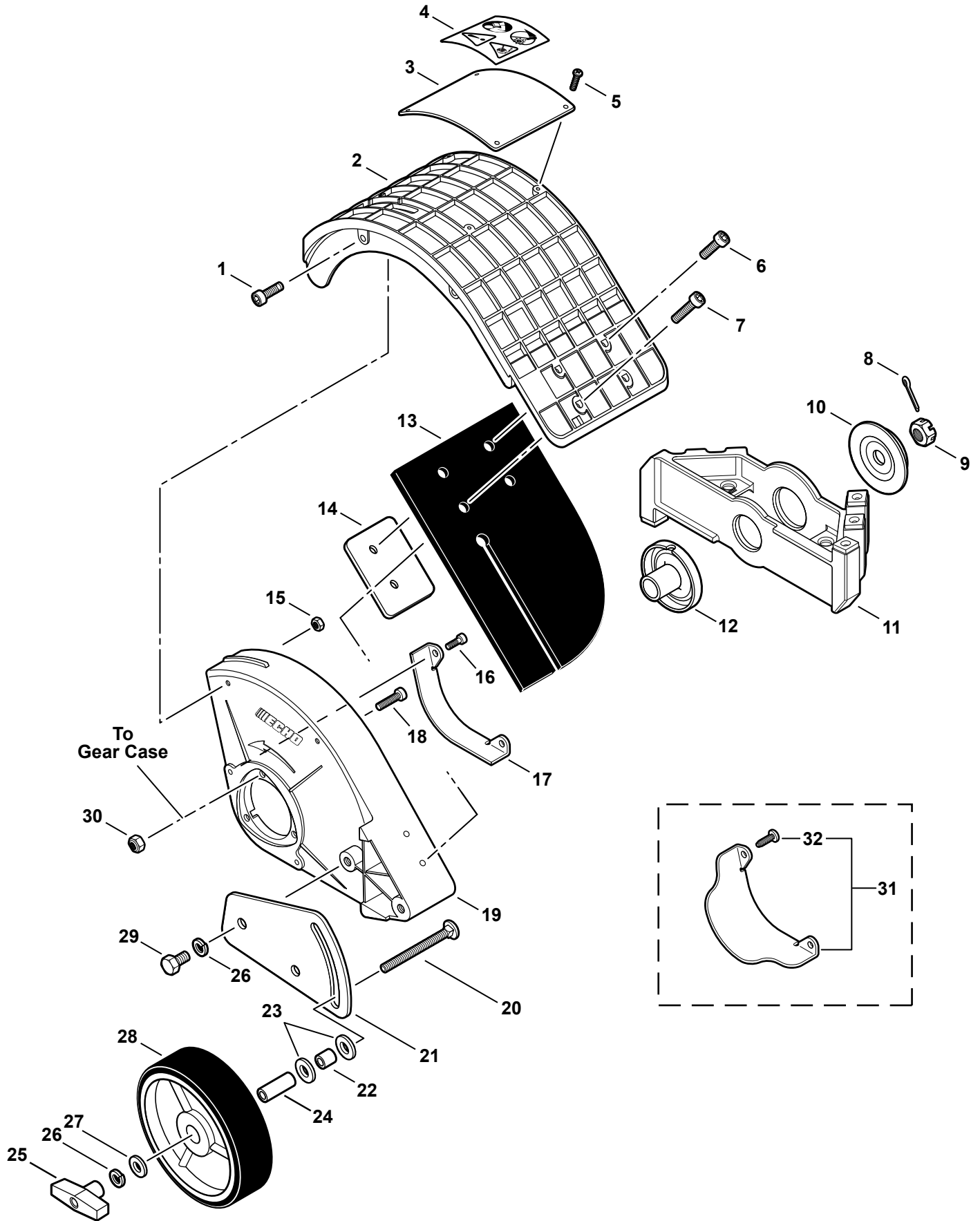
NO.	PART NUMBER	QTY.	DESCRIPTION	DESCRIPCIÓN
1	C051000331	1	GEAR CASE ASY	MONTAJE DE CAJA DE ENGRANAJES
2	90070200042	1	+RING, RETAINING - 42	+ANILLO, RETÉN - 42
3	90081206302	1	+BEARING, BALL 609	+COJINETE DE BOLAS - 609
4	C534000500	1	+GEAR, SHAFT	+EJE DE LA TOMA DE FUERZA
5	90070600012	1	+RING, RETAINING - 12	+ANILLO, RETÉN - 12
6	90081000629	1	+BEARING, BALL - 629	+COJINETE DE BOLAS - 629
7	61043450031	1	+BOLT 8×8	+PERNO - 8×8
8	P021015970	1	+GEAR SET	+JUEGO DE ENGRANAJE
9	90070200022	1	+RING, RETAINING - 22	+ANILLO, RETÉN - 22
10	90070600010	1	+RING, RETAINING - 10	+ANILLO, RETÉN - 10
11	90085806900	1	+BEARING, BALL - 6900Z	+COJINETE DE BOLAS - 6900ZZ
12	90085506900	2	+BEARING, BALL - 6900	+COJINETE DE BOLAS - 6900
13	61023904130	2	WASHER, SHIM	ARANDELA, ESPACIADORA
14	V805000170	2	SCREW - 5×25	TORNILLO - 5×25
15	V805000140	1	SCREW - 5×12	TORNILLO - 5×12
16	90060500005	1	LOCKWASHER - 5	ARANDELA DE PRESIÓN - 5
17	90060000005	1	WASHER	ARANDELA



NO.	PART NUMBER	QTY.	DESCRIPTION	DESCRIPCIÓN
1	C051001230	1	GEAR CASE ASY	MONTAJE DE CAJA DE ENGRANAJES
2	90070200042	1	+RING, RETAINING - 42	+ANILLO, RETÉN - 42
3	90081206302	1	+BEARING, BALL 609	+COJINETE DE BOLAS - 609
4	C534001050	1	+GEAR, SHAFT	+EJE DE LA TOMA DE FUERZA
5	90070600012	1	+RING, RETAINING - 12	+ANILLO, RETÉN - 12
6	90081000629	1	+BEARING, BALL - 629	+COJINETE DE BOLAS - 629
7	61043450031	1	+BOLT 8x8	+PERNO - 8x8
8	P021046190	1	+GEAR SET	+JUEGO DE ENGRANAJE
9	90070200022	1	+RING, RETAINING - 22	+ANILLO, RETÉN - 22
10	90070600010	1	+RING, RETAINING - 10	+ANILLO, RETÉN - 10
11	90085806900	1	+BEARING, BALL - 6900Z	+COJINETE DE BOLAS - 6900ZZ
12	90085506900	2	+BEARING, BALL - 6900	+COJINETE DE BOLAS - 6900
13	61023904130	2	WASHER, SHIM	ARANDELA, ESPACIADORA
14	V805000170	2	SCREW - 5x25	TORNILLO - 5x25
15	V805000140	1	SCREW - 5x12	TORNILLO - 5x12
16	90060500005	1	LOCKWASHER - 5	ARANDELA DE PRESIÓN - 5
17	90060000005	1	WASHER	ARANDELA



NO.	PART NUMBER	QTY.	DESCRIPTION	DESCRIPCIÓN
1	89012152730	1	LABEL - CHOKE	ETIQUETA - AHOGADOR
2	89033252730	1	LABEL - CHOKE	ETIQUETA DEL ESTRANGULADOR
3	X505002310	1	LABEL - CAUTION --HOT	ETIQUETA DE PRECAUCIÓN CALIENTE
4	X502000330	1	LABEL - ECHO	ETIQUETA ECHO
5	X532000671	1	LABEL - SPARK PLUG -- BPM8Y	ETIQUETA DE BUJÍA BPM8Y
6	X532000720	1	LABEL - SPARK PLUG -- BPMP8Y	ETIQUETA DE BUJÍA BPMP8Y
7	X547001420	1	LABEL - MODEL -- BRD-280	ETIQUETA MODELO

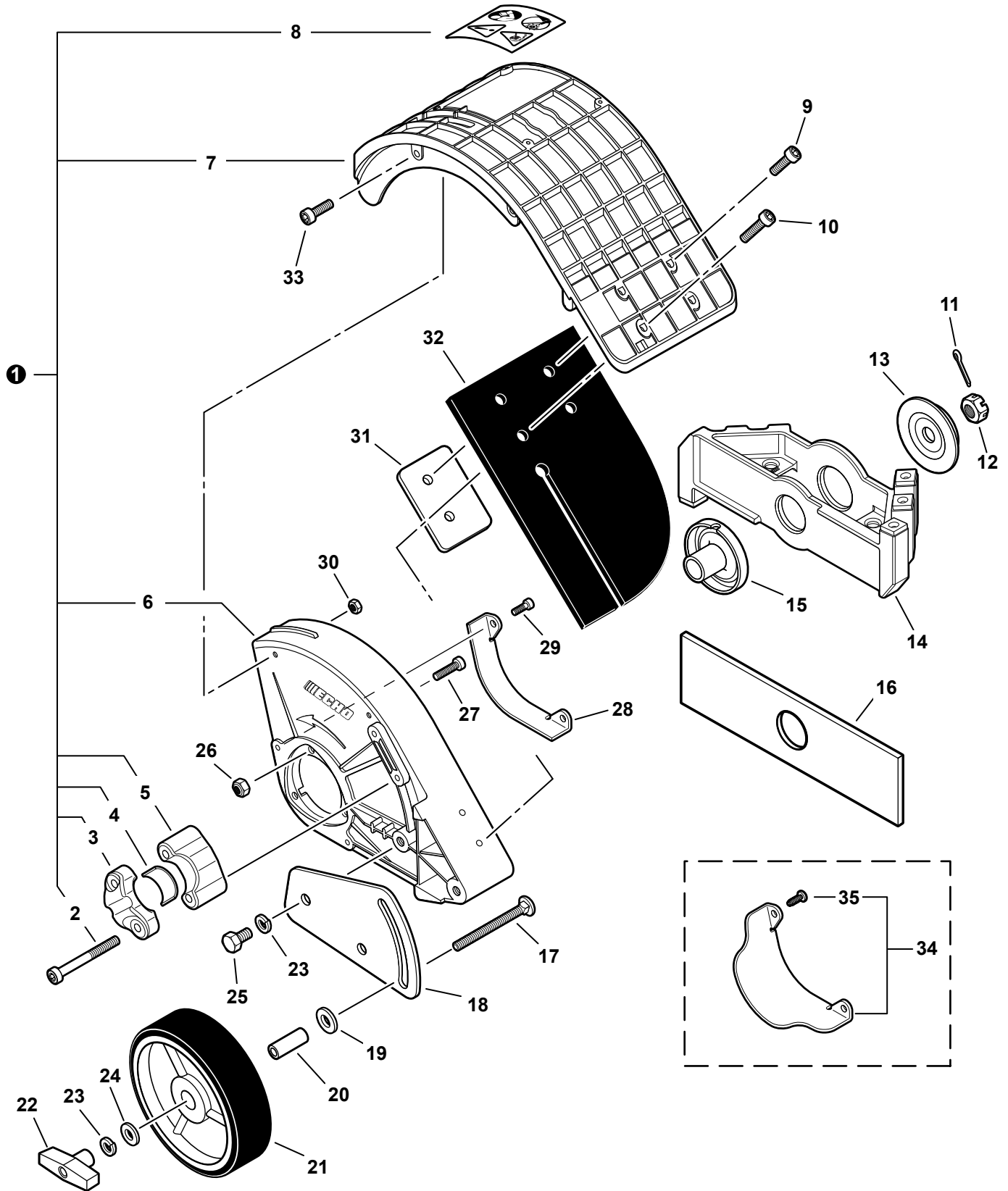




NO.	PART NUMBER	QTY.	DESCRIPTION	DESCRIPCIÓN
1	V804000050	2	SCREW - 4×12	TORNILLO - 4×12
2	C550000280	1	COVER, SHIELD	CUBIERTA, PROTECTOR
3	C552000130	1	PLATE	PLACA
4	X505002591	1	LABEL - CAUTION	ETIQUETA - PRECAUCIÓN
5	V251000010	4	SCREW	TORNILLO
6	V804000000	2	SCREW - 4×12	TORNILLO - 4×12
7	V804000010	2	SCREW - 4×16 -- TAPPING	TORNILLO - 4×16 -- AUTOROSCANTE
8	90030020022	1	PIN, SPLIT - 2×22	PASADOR DIVIDIDO - 2×22
9	90051300010	1	LOCKNUT - LEFT HAND	CONTRATUERCA -- ROSCA IZQUIERDA
10	C535000150	1	ADAPTER, BLADE - LOWER	ADAPTADOR, CUCHILLA - INFERIOR
11	99944208000	1	BLADE, REDEFINING	CUCHILLA, REBORDEADORA
12	C535000100	1	ADAPTER, BLADE - UPPER	ADAPTADOR, CUCHILLA - SUPERIOR
13	C550000290	1	FLAP, DEBRIS	ALETA, RESIDUOS
14	C552000120	1	PLATE, FLAP	PLACA, ALETA
15	90056000004	2	LOCKNUT - 4	CONTRATUERCA - 4
16	V804000000	2	SCREW - 4×12	TORNILLO - 4×12
17	69902552630	1	GUARD	PROTECTOR
18	V805000160	3	SCREW - 5×20	TORNILLO - 5×20
19	C550000270	1	SHIELD, BLADE	PROTECTOR, CUCHILLA
20	V205000420	1	BOLT	PERNO
21	30202955332	1	BRACKET, WHEEL	SOPORTE, RUEDA
22	V355000400	1	SPACER	ESPACIADOR
23	90060200010	2	WASHER - 10	ARANDELA - 10
24	30242452630	1	COLLAR - 12	ESPACIADOR - 12
25	17811355330	1	WINGNUT - 5/16-18	TUERCA MARIPOSA - 5/16-18
26	90060500008	3	LOCKWASHER - 8	ARANDELA DE PRESIÓN - 8
27	90060200008	1	WASHER - 8	ARANDELA - 8
28	C730000030	1	WHEEL - 6×1.5	RUEDA - 6×1,5
29	90010008014	2	BOLT - 8×14	PERNO - 8×14
30	90056250005	3	LOCKNUT - 5	CONTRATUERCA - 5
31	900104	1	SHIELD GUARD KIT⁽¹⁾	KIT DE SUB-PROTECTOR⁽¹⁾
32	90025304012	2	+SCREW - 4×12 -- TAPPING	+TORNILLO - 4×12 -- AUTOROSCANTE

(FOOTNOTE) 1 - OPTIONAL - REPLACES ITEMS 16-17

(NOTA DEL PIE) 1 - OPTIONAL - REPLACES ITEMS 16-17

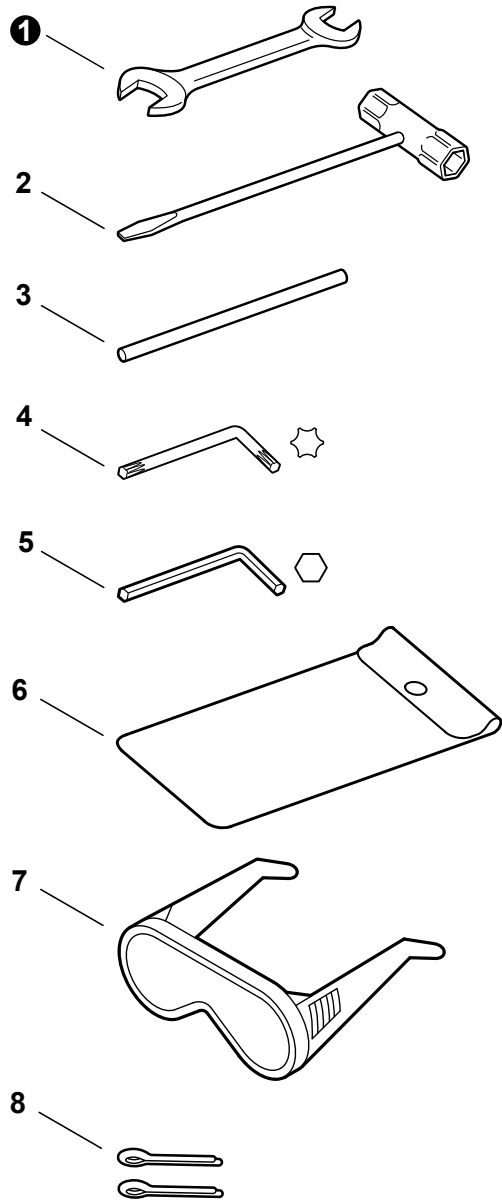


**BRD-280****Bed Redefiner / Recortadora de Bordes****Redefining Assembly S/N: S70711001039-S70711999999**

Conjunto de Rebordeadora S/N: S70711001039-S70711999999

NO.	PART NUMBER	QTY.	DESCRIPTION	DESCRIPCIÓN
1	P021035460	1	DEBRIS SHIELD KIT	KIT DE PROTECTOR CONTRA RESIDUOS
2	V806000070	2	+SCREW - 6×35	+TORNILLO - 6×35
3	C518000130	1	+BRACKET - OUTER	+SOPORTE - EXTERIOR
4	V129000130	1	+PAD	+AMORTIGUADOR DE ESPUMA
5	C518000140	1	+BRACKET - INNER	+SOPORTE - INTERIOR
6	C550000271	1	+SHIELD, BLADE	+PROTECTOR, CUCHILLA
7	C550000281	1	+COVER, SHIELD	+PROTECTOR CONTRA RESIDUOS
8	X505002591	1	+LABEL - CAUTION	+ETIQUETA - PRECAUCIÓN
9	V804000000	2	SCREW - 4×12	PERNO TORX 4×12
10	V804000010	2	SCREW - 4×16 -- TAPPING	PERNO TORX 4
11	90030020022	1	PIN, SPLIT - 2×22	PASADOR DIVIDIDO - 2×22
12	90051300010	1	LOCKNUT - LEFT HAND	CONTRATUERCA -- ROSCA IZQUIERDA
13	C535000150	1	ADAPTER, BLADE - LOWER	ADAPTADOR, CUCHILLA - INFERIOR
14	99944208000	1	BLADE, REDEFINING	CUCHILLA, REBORDEADORA
15	C535000100	1	ADAPTER, BLADE - UPPER	PLACA DEL ADAPTADOR SUPERIOR
16	69601552632	1	BLADE, EDGER	CUCHILLA ORILLADORA
17	61025055330	1	BOLT - CARRIAGE	PERNO - DE CARRUAJE
18	C712000110	1	BRACKET,WHEEL	ABRAZADERA DE RUEDA
19	90060200010	1	WASHER - 10	ARANDELA - 10
20	30242452630	1	COLLAR - 12	ESPACIADOR - 12
21	C730000030	1	WHEEL - 6×1.5	RUEDA 6×1.5
22	17811355330	1	WINGNUT - 5/16-18	TUERCA MARIPOSA - 5/16-18
23	90060500008	3	LOCKWASHER - 8	ARANDELA DE PRESIÓN - 8
24	90060200008	1	WASHER - 8	ARANDELA - 8
25	90010008014	2	BOLT - 8×14	PERNO - 8×14
26	90056250005	3	LOCKNUT - 5	CONTRATUERCA - 5
27	V805000160	3	SCREW - 5×20	PERNO TORX 5×20
28	69902552630	1	GUARD	PROTECTOR
29	V804000000	2	SCREW - 4×12	PERNO TORX 4×12
30	90056000004	2	LOCKNUT - 4	CONTRATUERCA - 4
31	C552000120	1	PLATE, FLAP	PLACA DE ALETA
32	C550000290	1	FLAP, DEBRIS	ALETA, RESIDUOS
33	V804000050	2	SCREW - 4×12	PERNO TORX 4×12
34	900104	1	SHIELD GUARD KIT ^(*)	KIT DE SUB-PROTECTOR ^(*)
35	90025304012	2	+SCREW - 4×12 -- TAPPING	+TORNILLO - 4×12 -- AUTOROSCANTE

(FOOTNOTE) 1 - OPTIONAL - REPLACES ITEMS 28-29**(NOTA DEL PIE) 1 - OPTIONAL - REPLACES ITEMS 28-29**



NO.	PART NUMBER	QTY.	DESCRIPTION	DESCRIPCIÓN
1	89511200330	1	SPANNER 8×10	LLAVE DE TUERCAS - 8×10mm
2	89541010630	1	T-WRENCH - 17×19mm	LLAVE DE TUERCAS - 17×19mm
3	X606000080	1	ROD, LOCKING	HERRAMIENTA DE SEGURIDAD 5×120mm
4	X605000060	1	TOOL,L WRENCH	LLAVE ALLEN
5	X605000100	1	TOOL,L WRENCH	LLAVE ALLEN 4MM
6	89851039130	1	BAG, TOOL	BOLSA DE HERRAMIENTAS
7	X690000080	1	GOGGLE	PROTECTORES DE LA VISTA
8	90030020022	2	PIN, SPLIT 2×22	PASADOR DIVIDIDO - 2×22



NO.	PART NUMBER	QTY.	DESCRIPTION	DESCRIPCIÓN
	90125	1	RePower TUNE-UP KIT	JUEGO DE PUESTA A PUNTO REPOWER
	A226000472	1	+FILTER, AIR - DOUBLE LAYER	+FILTRO DE AIRE - CAPA DOBLE
	A425000000	1	+SPARK PLUG - BPMR8Y	+BUJÍA BPMR8Y
	A369000000	1	+FILTER, FUEL	+FILTRO DE COMBUSTIBLE
	A226000371	1	+PRE-FILTER - FOAM	+ALMOHADILLA, PRE-FILTRO
	90010	1	RePower CAP AND VENT KIT	KIT REPOWER DE TAPA Y RESPIRADERO
	-----	1	+CAP	+TAPA
	13101655830	1	+GASKET	+JUNTA
	A356000031	1	+VENT, FUEL TANK	+RESPIRADERO, TANQUE DE COMBUSTIBLE
	90248	1	RePower CAP AND VENT KIT	KIT REPOWER DE TAPA Y RESPIRADERO
	-----	1	+CAP	+TAPA
	V107000150	1	+GASKET	+JUNTA
	A356000031	1	+VENT, FUEL TANK	+RESPIRADERO, TANQUE DE COMBUSTIBLE
	P021013800	1	GASKET KIT	KIT DE JUNTAS
	V100000201	1	+GASKET, CYLINDER	+JUNTA, CILINDRO
	V102000030	1	+GASKET, CRANKCASE	+JUNTA, CÁRTER
	V103000160	1	+GASKET, INTAKE	+JUNTA, ADMISIÓN
	V103000380	1	+GASKET, INTAKE	+JUNTA, ADMISIÓN
	V104000790	1	+GASKET, EXHAUST	+JUNTA, ESCAPE
	V104000810	1	+SHIELD, EXHAUST	+PROTECTOR, ESCAPE
	90014	1	PIPE - 25 FT BULK 3×5mm BLACK	TUBO 25 PIES AL POR MAYOR 3×5mm NEGRO
	90015	1	PIPE - 25 FT BULK 3×6mm BLACK	TUBO 25 PIES AL POR MAYOR 3×6mm NEGRO
	90017	1	PIPE - 25 FT BULK 3×6mm CLEAR	TUBO 25 PIES AL POR MAYOR 3×6mm TRANSPARENTE
	99944445000	1	ROPE, STARTER - REPOWER BULK	CUERDA DEL ARRANCADOR REPOWER AL POR MAYOR