



---

**PARTS CATALOG**  
**LISTA DE PIEZAS**

**DPB-5900T**  
**Backpack Blower**  
DPB-5900T Soplador de mochila



**SERIAL NUMBER**  
NÚMERO DE SERIE

---

**448BPB000001 - 448BPB999999**

---

**ECHO Incorporated**

400 Oakwood Road, Lake Zurich, Illinois 60047

WWW.ECHO-USA.COM

©2025 ECHO Incorporated. All Rights Reserved

P/N 99922238401  
REVISED 01/22/25

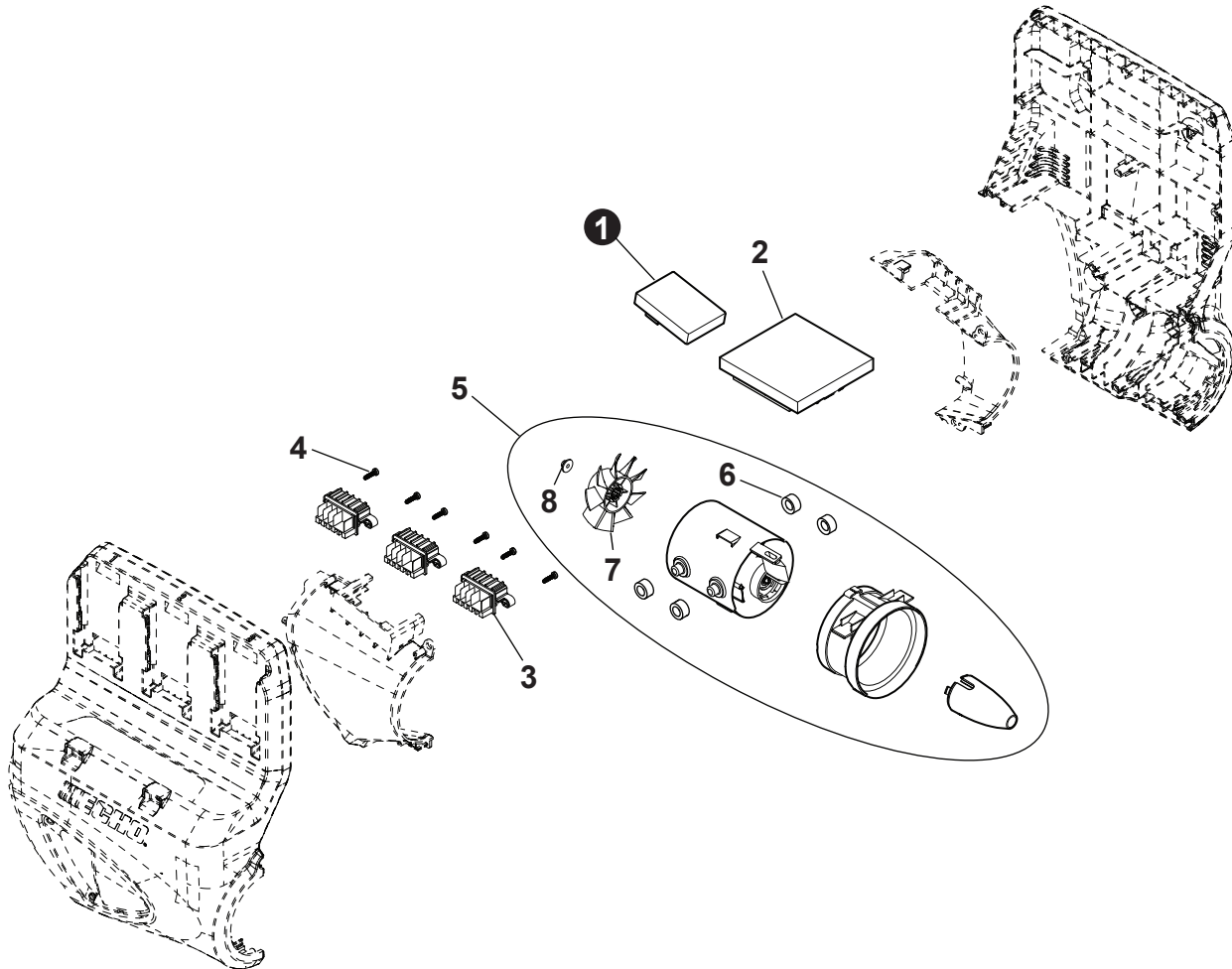
## Table of Contents

Tabla de contenido

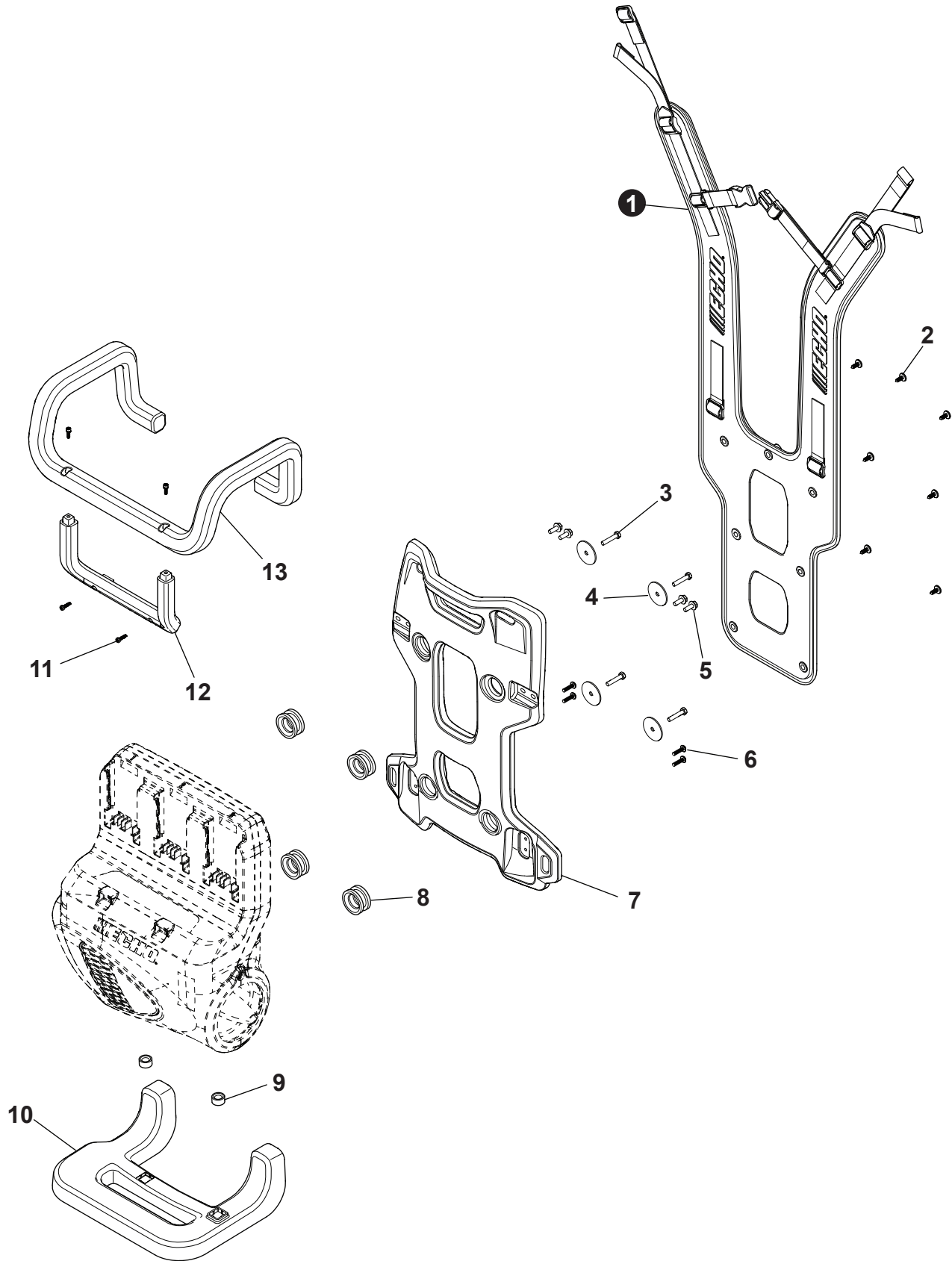


**DPB-5900T**  
Backpack Blower /  
Soplador de mochila

<b>Motor, PCBA, BMCB, &amp; Battery Terminals</b> .....	<b>3</b>
Terminales de motor, PCBA, BMCB y batería	
<b>Backpack Frame</b> .....	<b>4</b>
Marco de la mochila	
<b>Backpack Frame</b> .....	<b>5</b>
Marco de la mochila	
<b>Case, Motor Ducting</b> .....	<b>6</b>
Caja, conducto de motor	
<b>Control Handle</b> .....	<b>7</b>
Mango de control	
<b>Blower Tubes</b> .....	<b>8</b>
Tubos de soplador	
<b>Labels</b> .....	<b>9</b>
Etiquetas	

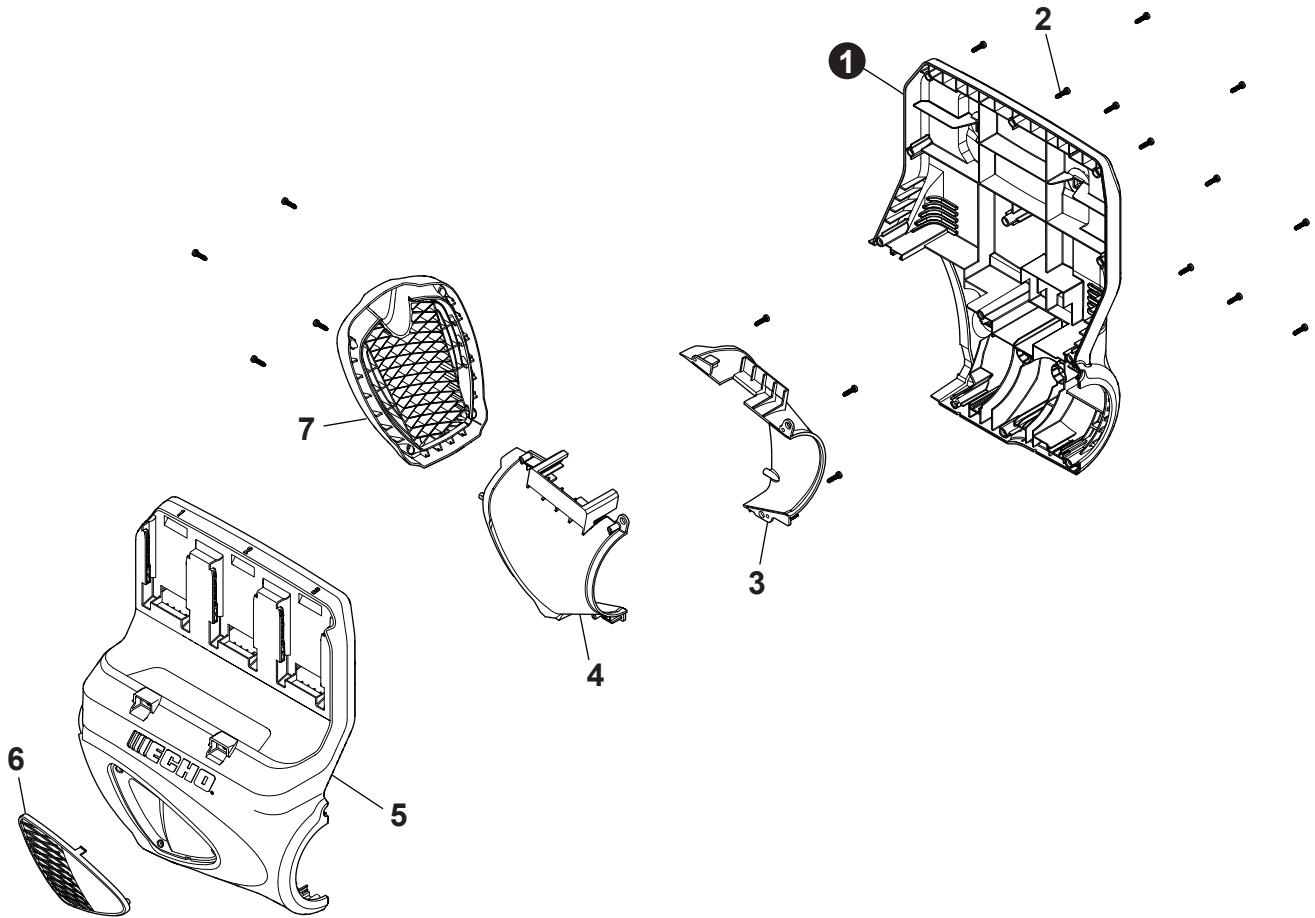


NO.	PART NUMBER	QTY.	DESCRIPTION	DESCRIPCIÓN
1	YH317000060	1	PCBA (PRINTED CIRCUIT BOARD ASSEMBLY)	CONJUNTO DE PLACA DE CIRCUITO IMPRESO
2	YH317000050	1	BMCB (BATTERY MANAGEMENT CONTROL BOARD)	TARJETA DE CONTROL DE GESTIÓN DE BATERÍA
3	YH322000010	1	BLOCK, TERMINAL	BLOQUE, TERMINAL
4	YH415000830	12	SCREW	TORNILLO
5	<b>YH313000050</b>	1	<b>MOTOR ASSEMBLY</b>	<b>ENSAMBLE DEL MOTOR</b>
6	YH468001930	4	+DAMPNER	+AMORTIGUADOR
7	YH472000150	1	+FAN	+ADMIRADOR
8	YH450000540	1	+NUT	+TUERCA

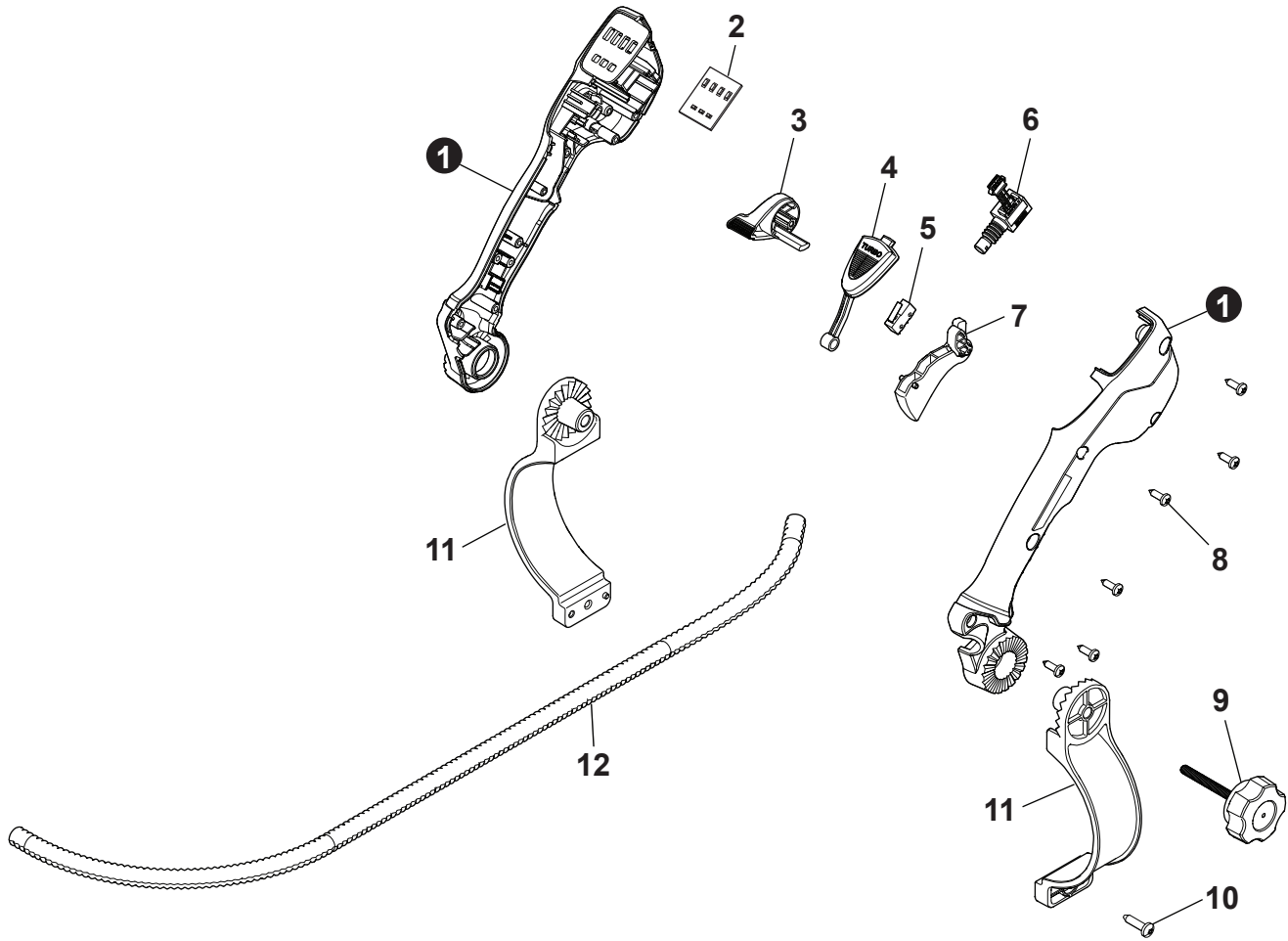




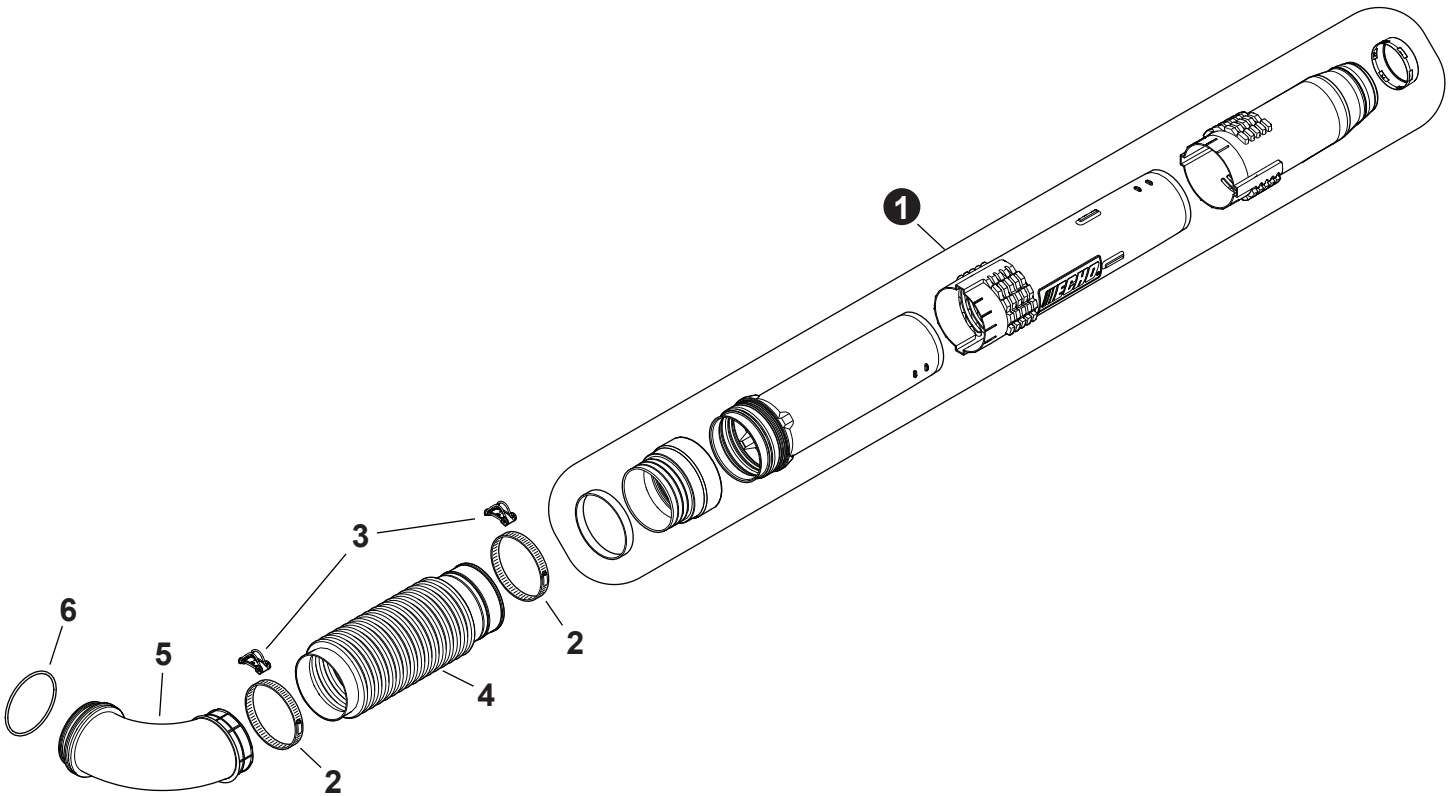
NO.	PART NUMBER	QTY.	DESCRIPTION	DESCRIPCIÓN
1	YH750000020	1	ASSY., SHOULDER HARNESS	ENS DE ARNES, HOMBRO
2	YH415001160	7	SCREW	TORNILLO
3	YH435000780	4	BOLT	PERNO
4	YH468001920	4	WASHER, RUBBER	ARANDELA,GOMA
5	YH435000790	4	BOLT	PERNO
6	YH415001140	4	SCREW	TORNILLO
7	YH479002930	1	FRAME, REAR	CUBIERTA TRASERA
8	YH468001910	4	GROMMET	OJAL
9	YH468001930	2	DAMPNER	AMORTIGUADOR
10	YH479002940	1	FRAME, LOWER	MARCO, TRASERO
11	YH415001150	4	SCREW	TORNILLO
12	YH479002960	1	FRAME, EXTENTION	MARCO SUPERIOR
13	YH479002950	1	FRAME, UPPER	MARCO,INFERIOR



NO.	PART NUMBER	QTY.	DESCRIPTION	DESCRIPCIÓN
1	YH479002920	1	REAR CASE ASSEMBLY	CUBIERTA DELANTERA
2	YH415000830	18	SCREW	TORNILLO
3	YH479003030	1	COVER, INTAKE SIDE - RIGHT	CUBIERTA, ENTRADA DE AIRE
4	YH479003040	1	COVER, INTAKE SIDE - LEFT	CUBIERTA, DECORATIVA
5	YH479002910	1	COVER, FRONT	CUBIERTA, MOTOR
6	YH479002990	3	COVER, MODEL LABEL	CONDUCTO, AIRE DERECHO
7	YH479002970	1	COVER, AIR INTAKE	MARCO, EXTENSION



NO.	PART NUMBER	QTY.	DESCRIPTION	DESCRIPCIÓN
1	YH466000690	1	HANDLE, CONTROL - SET	CONJUNTO DE MANIJA DE CONTROL
2	YH310000070	1	DISPLAY, LED	PANTALLA, LED
3	YH470000940	1	KNOB, CRUISE CONTROL	MANDO, CONTROL DE CRUCERO
4	YH470000950	1	BUTTON, TURBO	BOTÓN, TURBO
5	YH321000230	1	SWITCH, MICRO	INTERRUPTOR, MICRO
6	YH321000370	1	SWITCH, SPEED CONTROL	INTERRUPTOR, CONTROL DE VELOCIDAD
7	YH470001160	1	LEVER, THROTTLE	PALANCA, ACELERADOR
8	YH415001130	6	SCREW	TORNILLO
9	YH470001170	1	SCREW, KNOB	TORNILLO, PERILLA
10	YH415001140	1	SCREW	TORNILLO
11	YH466000700	2	CLAMP, THROTTLE MOUNT	ABRAZADERA, SOPORTE DEL ACELERADOR
12	YH601000230	1	HARNES, WIRING	MAZO DE CABLES, CABLEADO



NO.	PART NUMBER	QTY.	DESCRIPTION	DESCRIPCIÓN
1	YH467000840	1	BLOWER TUBE ASSEMBLY	ARANDELA,TUBO DE SOPLADOR
2	YH452000920	2	CLAMP, BLOWER TUBE	ABRAZADERA, TUBO SOPLADOR
3	YH466000710	2	CLIP, CABLE	SUJETADOR DE CABLE
4	YH467000810	1	TUBE, BLOWER - FLEXIBLE	TUBO,SOPLADOR FLEXIBLE
5	YH467000800	1	TUBE, BLOWER - ELBOW	TUBO,SOPLADOR DE CODO
6	YH468001900	1	O-RING	ANILLO O



**1**

**DPB-5900T**  
56V  
BACKPACK BLOWER  
SOUFFLEUSE PORTABLE  
SOPLADOR DE HOJAS  
Made in Vietnam  
Fabriqué au Vietnam  
Hecho en Vietnam  
ECHO Incorporated  
400 Oakwood Road  
Lake Zurich, IL 60047  
1-800-432-3246

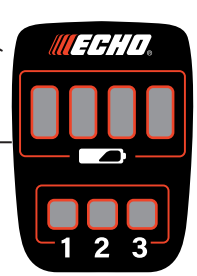
CAN ICES-003(B) / NMB-003(B)  
Conforms to UL STD. /  
Conforme aux normes UL STD. /  
Conformado a UL STD.  
62841-1 & 62841-4-6  
Certified to CSA STD. /  
Certifié selon la norme CSA STD. /  
Certificado según la norma CSA STD.  
CSA C22.2 No. 62841-1 &  
CSA C22.2 No. 62841-4-6

IPX4  
QR:  
Build date:  
Intertek  
5021526 SN:

**WARNING:** To reduce risk of injury, user must read instruction manual. To reduce the risk of electric shock, remove battery pack before cleaning or servicing. For household use only. For use only with ECHO eFORCE 56V battery series. Store indoors only, avoid direct sunshine, moisture or water. Keep bystanders away. Wear eye and ear protection.

**AVERTISSEMENT:** L'utilisateur doit lire et prendre le temps de comprendre le mode d'emploi afin de réduire le risque de blessures. Pour réduire le risque de choc électrique, retirez la batterie avant de la nettoyer ou de faire l'entretien. Pour usage domestique seulement. À utiliser uniquement avec la série de batteries ECHO eFORCE 56V. Entreposer à l'intérieur seulement, à l'abri du soleil, de l'humidité ou de l'eau. Éloignez les spectateurs. Portez un protecteur pour les yeux et les oreilles.

**ADVERTENCIA:** Para reducir el riesgo de lesiones, el usuario debe leer y entender este manual de instrucciones. Para reducir el riesgo de descargas eléctricas, retire la batería antes de limpiarla o repararla. Solo para uso doméstico. Solo para uso con la serie de baterías ECHO eFORCE 56V. Evite exponerlo a la luz solar directa, a la humedad o al agua. Mantenga alejados a los observadores. Use protección para los ojos y los oídos.



NO.	PART NUMBER	QTY.	DESCRIPTION	DESCRIPCIÓN
1	YH653001790	1	LABEL, WARNING/SERIAL	ETIQUETA, ADVERTENCIA/NÚMERO DE SERIE
2	YH653001770	1	LABEL, LED	ETIQUETADO
3	YH653001780	1	LABEL, MODEL	ETIQUETA, MODELO