

# CS-510 Chain Saw

Motosierra  
49.3cc

S/N: 03001001 - 03999999

**Optional Attachments & Accessories**

**Guide Bars**

Guide Bar - 16" (.050" Ga)	16A0AD3366
Guide Bar - 20" (.050" Ga)	20A0AD3378

**Accesorios & Accesorios Opcionales**

**Barras guía**

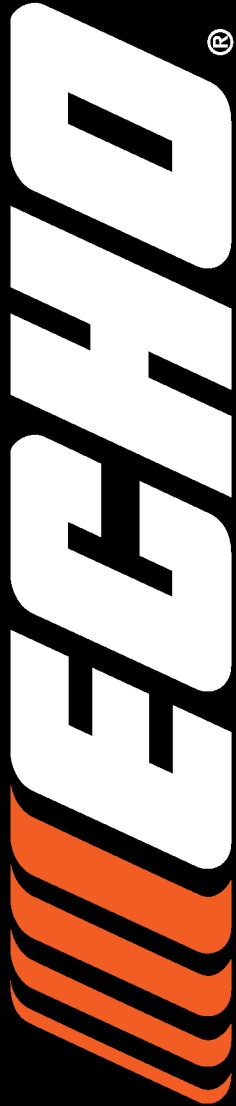
Barra Guía - 16" (calibre de .050")
Barra Guía - 20" (calibre de .050")

**Saw Chains**

Saw Chain - 16" (.050" Ga)	33SL66CQ
Saw Chain - 20" (.050" Ga)	33SL78CQ

**Cadenas de Sierra**

Cadena de Sierra - 16" (calibre de .050")
Cadena de Sierra - 20" (calibre de .050")



**TABLE OF CONTENTS - CONTENIDO**

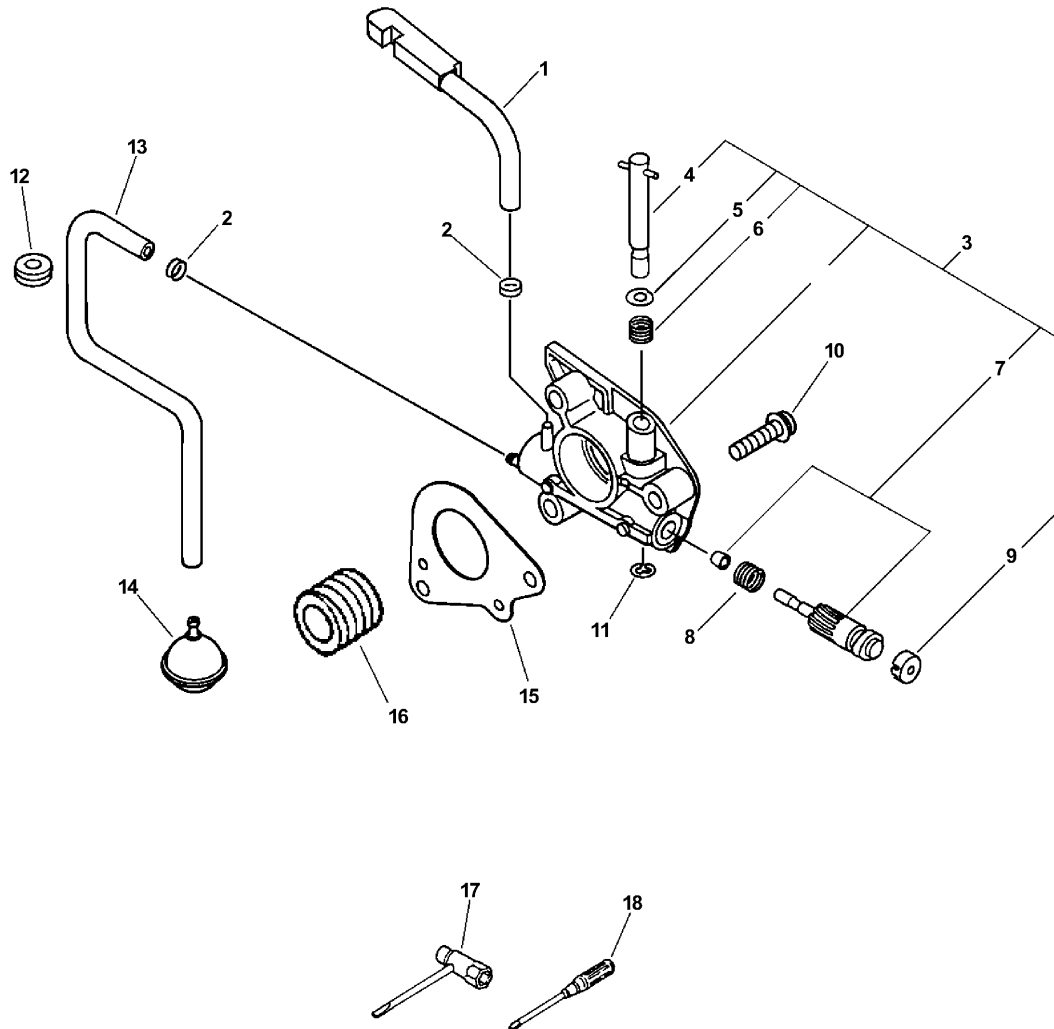
*Click Any Diagram Description Below To View That Diagram*

*Chasque cualquier descripción del diagrama abajo para ver ese diagrama*

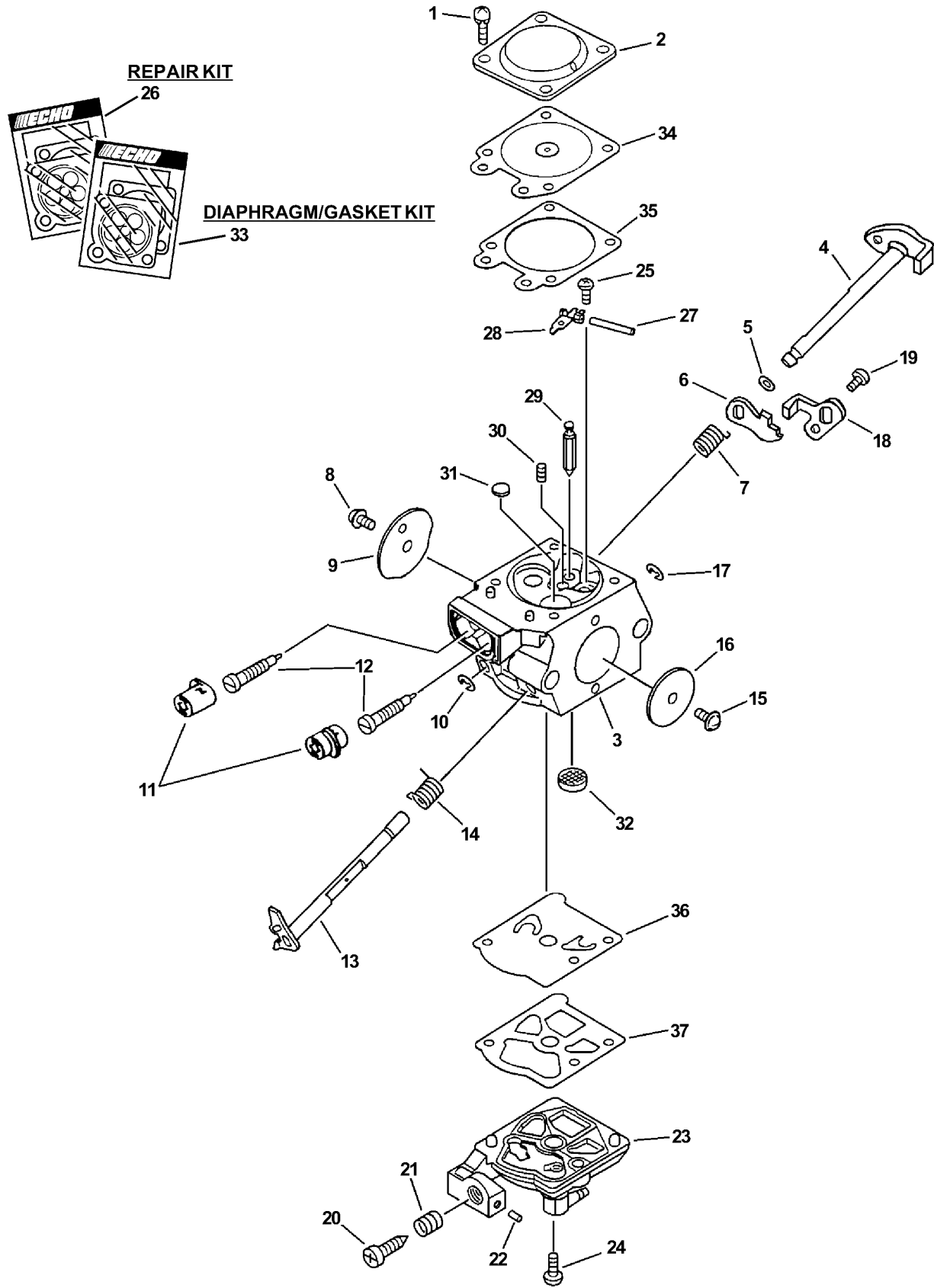
<b>Auto-Oiler</b> .....	<b>3</b>
Lubricador Automático	
<b>Carburetor</b> .....	<b>4</b>
Carburador	
<b>Clutch, Chain Brake</b> .....	<b>6</b>
Embrague, Freno de la Cadena	
<b>Engine, Short Block, Engine Cover</b> .....	<b>8</b>
Motor, bloque corto, Cubierta del Motor	
<b>Handles, Throttle Trigger</b> .....	<b>10</b>
Mangos, gatillo del Acelerador	
<b>Ignition, Starter</b> .....	<b>12</b>
Ignición, Arrancador	
<b>Intake, Exhaust</b> .....	<b>14</b>
Admisión, Escape	
<b>Standard Guide Bar, Saw Chain, Kick Guard</b> .....	<b>16</b>
Barra Guía Estándar, Cadena de Sierra, Protector Contra Patadas	
<b>Part Number Index</b> .....	<b>17</b>
Índice Del Número De Parte	



**NOTES -- NOTAS**



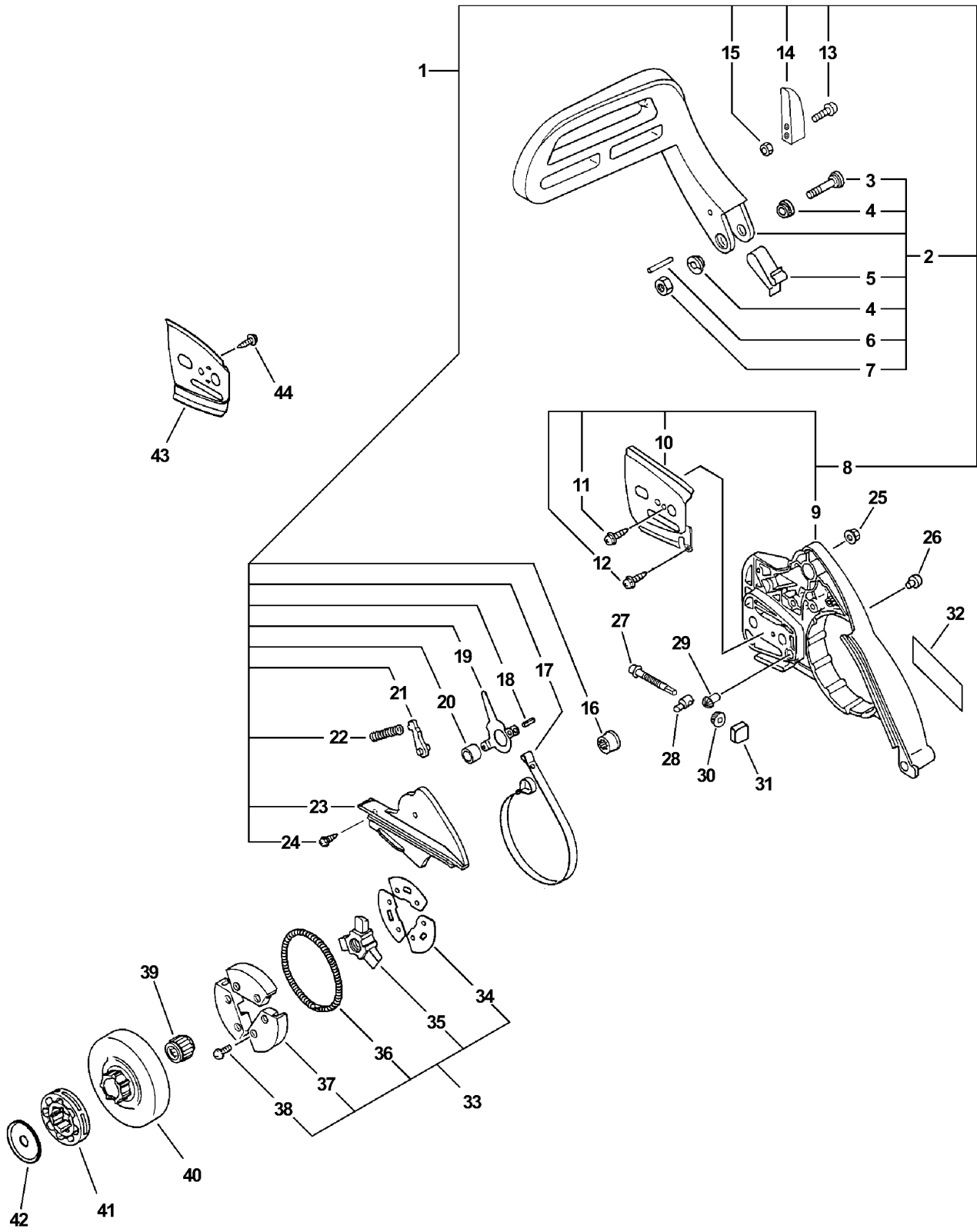
1	43722938331	1	PIPE, OIL	TUBO, ACEITE
2	V490001230	2	CLIP - 6.5	GANCHO - 6.5
3	43700238330	1	AUTO-OILER ASSY	AUTO-OILER ASSY
4	+ 43701638330	1	NEEDLE, ADJUST	AGUJA, AJUSTE
5	+ 43702937330	1	WASHER	ARANDELA
6	+ 43701537330	1	SPRING	RESORTE
7	+ 43702437330	1	PLUNGER ASY	CONJUNTO DE ÉMBOLO
8	+ 43701938330	1	SPRING, PLUNGER	RESORTE, ÉMBOLO
9	+ 43706238330	1	CAP, OIL PUMP	TAPA, BOMBA DE ACEITE
10	90022304016	2	SCREW - 4X16	TORNILLO - 4X16
11	12312715030	1	RING, RETAINING	ANILLO, RETÉN
12	13211512330	1	GROMMET	ANILLO DE GOMA
13	43721038330	1	PIPE, OIL	TUBO, ACEITE
14	43620514730	1	FILTER, OIL	FILTRO DE ACEITE
15	17531038330	1	SEAL, DUST	SELLO, ANTI-POLVO
16	V652000000	1	GEAR, WORM	ENGRANAJE, TORNILLO SIN FIN
17	89541006960	1	T-WRENCH - 13X19mm	LLAVE EN T - 13X19mm
18	89581203930	1	SCREWDRIVER	DESTORNILLADOR



	A021000220	1	CARBURETOR -- WT-594	CARBURADOR -- WT-594
①	+ 12313002960	4	SCREW	TORNILLO
2	+ 12314203930	1	COVER, METERING	CUBIERTA, MEDICIÓN
3	+ -----	1	BODY, CARBURETOR (1)	CUERPO, CARBURADOR (1)
4	+ P003000150	1	SHAFT, CHOKE	EJE, AHOGADOR
5	+ 12314926030	1	WASHER	ARANDELA
6	+ P003000160	1	LEVER, FAST IDLE	PALANCA, RALENTÍ RÁPIDO
7	+ P003000140	1	SPRING, CHOKE RETURN	RESORTE, RETORNO DEL AHOGADOR
8	+ 12311403930	1	SCREW	TORNILLO
9	+ P003000230	1	VALVE, CHOKE	VÁLVULA, AHOGADOR
10	+ 12312715030	1	RING, RETAINING	ANILLO, RETÉN
11	+ P003000010	2	CAP, LIMITER	TAPA, LIMITADOR
12	+ 12312003661	2	NEEDLE - MIXTURE	AGUJA - MEZCLA
13	+ P003000480	1	SHAFT, THROTTLE	EJE, ACELERADOR
14	+ 12311337530	1	SPRING, THROTTLE RETURN	RESORTE, RETORNO DE LA ACELERADOR
15	+ 12311403930	1	SCREW	TORNILLO
16	+ 12311610530	1	VALVE, THROTTLE	VÁLVULA, ACELERADOR
17	+ 12312715030	1	RING, RETAINING	ANILLO, RETÉN
18	+ P003000130	1	LEVER, THROTTLE	PALANCA, ACELERADOR
19	+ 12311403930	1	SCREW	TORNILLO
20	+ 12313404260	1	SCREW, IDLE ADJUST	TORNILLO, AJUSTE DE RALENTÍ
21	+ 12313304260	1	SPRING, IDLE ADJUST	RESORTE, AJUSTE DEL MÍNIMO/RALENTÍ
22	+ 12317815030	1	PLUG, FRICTION	TAPÓN, DE FRICCIÓN
23	+ 12312438330	1	COVER, PUMP	CUBIERTA, BOMBA
24	+ 12311003930	1	SCREW, PUMP COVER	TORNILLO, CUBIERTA DE LA BOMBA
25	+ 12313903930	1	SCREW, METERING LEVER PIN	TORNILLO, PASADOR DE RETÉN
26	+ P003000250	1	REPAIR KIT	KIT DE REPARACIÓN
27	+ -----	1	PIN, METERING LEVER	PASADOR, PALANCA DE DOSIFICACIÓN
28	+ -----	1	LEVER, METERING	PALANCA, DOSIFICACIÓN
29	+ -----	1	VALVE, INLET NEEDLE	VÁLVULA DE AGUJA, ADMISIÓN
30	+ -----	1	SPRING, METERING LEVER	RESORTE, PALANCA DE DOSIFICACIÓN
31	+ -----	1	PLUG, WELCH	TAPÓN, WELCH
32	+ -----	1	STRAINER	TAMIZ
33	+ P003000240	1	DIAPHRAGM/GASKET KIT	KIT DE DIAFRAGMA/JUNTA
34	+ -----	1	DIAPHRAGM, METERING	DIAFRAGMA, DOSIFICACIÓN
35	+ -----	1	GASKET, METERING	JUNTA, DOSIFICACIÓN
36	+ -----	1	DIAPHRAGM, PUMP	DIAFRAGMA, BOMBA
37	+ -----	1	GASKET, PUMP	JUNTA, BOMBA

(FOOTNOTE) 1 - NOT AVAILABLE SEPARATELY

(NOTA DEL PIE) 1 - NO DISPONIBLE POR SEPARADO

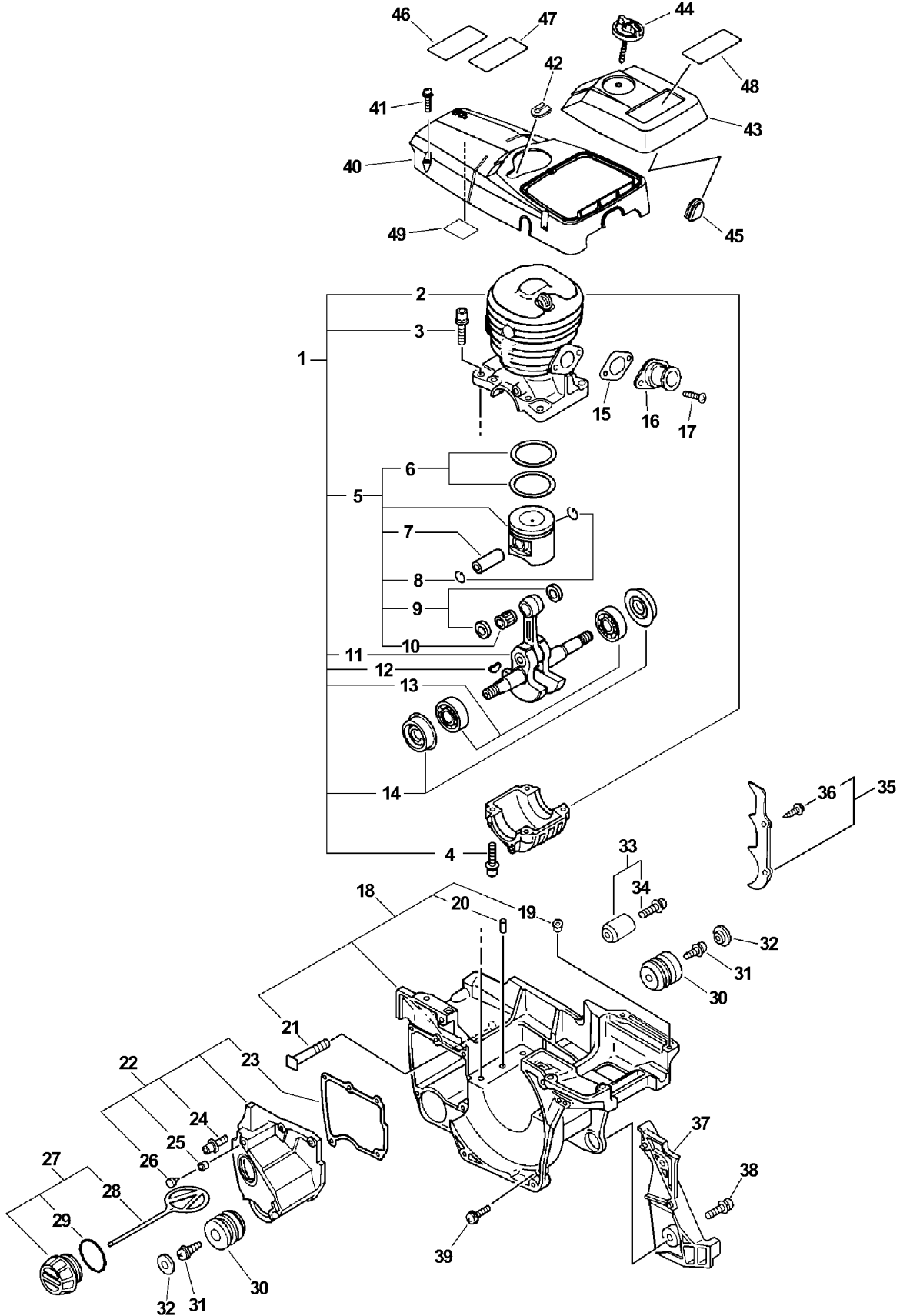


①	43310039033	1	CHAIN BRAKE ASY	CONJUNTO DE FRENO DE CADENA
2	+ 43320139031	1	BRAKE LEVER ASY	CONJUNTO DE PALANCA DE FRENO
3	+ 9131805032	1	SCREW - 5X32	TORNILLO - 5X32
4	+ 43316739130	2	SPACER	ESPACIADOR
5	+ 43311438331	1	SPRING	RESORTE
6	+ 90033030260	1	ROLLER	RODILLO
7	+ 90056000005	1	LOCKNUT - 5	CONTRATUERCA - 5
8	+ P021001280	1	SPROCKET GUARD ASY	CONJUNTO DE PROTECTOR DE RUEDA DENTADA
9	+ 43300539333	1	GUARD, SPROCKET	PROTECTOR, RUEDA DENTADA
10	+ C305000001	1	PLATE, GUIDE - OUTER	PLACA, GUÍA - EXTERIOR
11	+ 90022003006	1	SCREW - 3X6	TORNILLO - 3X6
12	+ 90025304010	1	SCREW - 4X10	TORNILLO - 4X10
13	+ 90023804018	2	SCREW - 4X18	TORNILLO - 4X18
14	+ 43317139330	1	WEIGHT, BRAKE	PESO, FRENO
15	+ 90050000004	2	NUT - 4	TUERCA - 4
16	+ 43314235430	1	ADJUSTER, BRAKE BAND	AJUSTADOR, BANDA DE FRENO
17	+ 43312335430	1	BAND, BRAKE	BANDA DE FRENO
18	+ 90033040088	1	PIN, SPRING - 4X8	PASADOR, DE RESORTE - 4X8
19	+ 43320835431	1	LEVER, BRAKE	PALANCA, FRENO
20	+ 43311538330	1	WASHER - 5	ARANDELA - 5
21	+ 43320935430	1	STOPPER, BRAKE	DETENEDOR, FRENO
22	+ 43312235430	1	SPRING ,BRAKE	RESORTE, FRENO
23	+ 43331039330	1	COVER, BRAKE	CUBIERTA, FRENO
24	+ 90025304010	2	SCREW - 4X10	TORNILLO - 4X10
25	43301912330	2	NUT - FLANGE	TUERCA - BRIDA
26	V162000020	1	PLUG	TAPÓN
27	V203000041	1	SCREW, TENSIONER	TORNILLO, DEL TENSOR
28	C309000030	1	TENSIONER, CHAIN	TENSOR, CADENA
29	V651000000	1	GEAR, BEVEL	ENGRANAJE, CÓNICO
30	V651000010	1	GEAR, BEVEL	ENGRANAJE, CÓNICO
31	V355000030	1	COLLAR - 8	ESPACIADOR - 8
32	X502000000	1	LABEL - ECHO	ETIQUETA - ECHO
33	17500037531	1	CLUTCH ASY	CONJUNTO DE EMBRAGUE
34	+ 17501919830	3	PLATE, CLUTCH	PLACA, EMBRAGUE
35	+ 17501619830	1	HUB, CLUTCH	CUBO, EMBRAGUE
36	+ 17501819830	1	SPRING, CLUTCH	RESORTE, EMBRAGUE
37	+ 17500219830	1	SHOE, CLUTCH	ZAPATA, EMBRAGUE
38	+ 90010504006	6	SCREW - 4X6	TORNILLO - 4X6
39	V557000010	1	BEARING, NEEDLE	COJINETE, DE AGUJAS
40	A556000020	1	DRUM, CLUTCH	TAMBOR, EMBRAGUE
41	17511412530	1	SPROCKET, RIM	RUEDA DENTADA, ARO
42	A551000000	1	PLATE, CLUTCH	PLACA, EMBRAGUE
43	43301335431	1	PLATE, GUIDE - INNER	PLACA, GUÍA - INTERIOR
44	90022004006	1	SCREW - 4X6	TORNILLO - 4X6





Motosierra

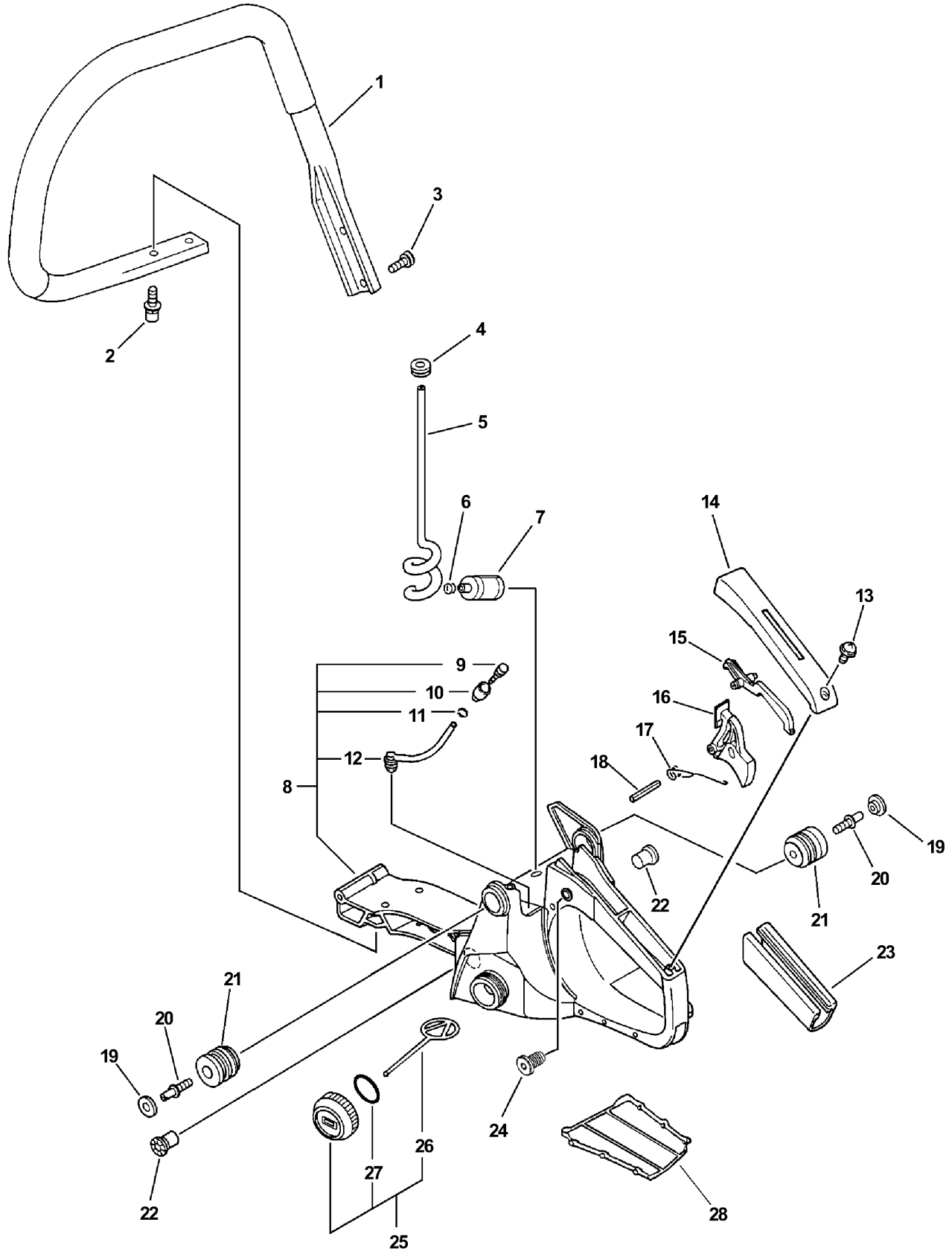
Engine, Short Block, Engine Cover  
Motor, bloque corto, Cubierta del Motor

①	SB1055	1	SHORT BLOCK -- SB1055 <sup>(1)</sup>	BLOQUE CORTO -- SB1055 <sup>(1)</sup>
2	+ P021002220	1	CRANKCASE KIT	KIT DE CÁRTER
3	+ 90016205022	4	SCREW - 5X22	TORNILLO - 5X25
4	+ 90010605020	4	SCREW - 5X20	TORNILLO - 5X20
5	+ P021001060	1	PISTON KIT	KIT DE PISTÓN
6	+ 10001139730	2	RING, PISTON	ANILLO, PISTÓN
7	+ V609000000	1	PIN, PISTON	PASADOR, PISTÓN
8	+ 10001532330	2	RING, RETAINING	ANILLO, RETÉN
9	+ V308000010	2	SPACER	ESPACIADOR
10	+ V556000000	1	BEARING, NEEDLE	COJINETE, DE AGUJAS
11	+ P021001070	1	CRANKSHAFT ASY	CONJUNTO DE CIGÜEÑAL
12	+ 10014230830	1	KEY, WOODRUFF	CHAVETA, WOODRUFF
13	+ 90081036202	2	BEARING, BALL - 6202	COJINETE DE BOLAS - 6202DDU
14	+ V508000000	2	SEAL, OIL	SELLO, ACEITE
15	13001639930	1	GASKET, INTAKE	JUNTA, ADMISIÓN
16	13051039932	1	BELLOWS, INTAKE	FUELLE, ADMISIÓN
17	90023805012	2	SCREW - 5X12	TORNILLO - 5X12
18	10400539333	1	ENGINE COVER ASY	CONJUNTO DE CUBIERTA DEL MOTOR
19	+ 43601838330	2	COLLAR	ESPACIADOR
20	+ V622000020	2	PIN, LOCATING	PASADOR DE POSICIONAMIENTO
21	+ 43301119831	2	STUD, GUIDE BAR	PRISIONERO, BARRA GUÍA
22	43600539332	1	OIL TANK ASY	CONJUNTO DE TANQUE DE ACEITE
23	+ 43601938330	1	GASKET, OIL TANK	JUNTA, TANQUE DE ACEITE
24	+ 90016304016	3	SCREW - 4X16	TORNILLO - 4X16
25	+ 43601838330	1	COLLAR	ESPACIADOR
26	+ 43611413930	1	VALVE, CHECK	VÁLVULA DE RETENCION
27	43600165630	1	CAP ASY	CONJUNTO DE TAPA
28	+ A365000050	1	CONNECTOR, CAP	CONECTOR, TAPA
29	+ 90072502025	1	O-RING	ANILLO O
30	10092138330	2	CUSHION	COJÍN
31	10091533930	2	SCREW	TORNILLO
32	10091838330	2	CAP, CUSHION	TAPA, COJÍN
33	43300019831	1	CHAIN CATCHER KIT	KIT DE ATRAPACADENA
34	+ 90022005018	1	SCREW - 5X18	TORNILLO - 5X18
35	88020038330	1	SPIKE KIT	SPIKE KIT
36	+ 90010505012	2	SCREW - 5X12	TORNILLO - 5X12
37	43304539331	1	COVER	CUBIERTA
38	90023805016	1	SCREW - 5X16	TORNILLO - 5X16
39	90023805016	2	SCREW - 5X16	TORNILLO - 5X16
40	A160000200	1	COVER, ENGINE	CUBIERTA, MOTOR
41	16389038330	3	SCREW - 5	TORNILLO - 5
42	V135000010	1	GROMMET	ANILLO DE GOMA
43	A232000000	1	COVER, AIR FILTER	CUBIERTA, FILTRO DE AIRE
44	A235000000	1	KNOB, AIR CLEANER LID	PERILLA, CUBIERTA DEL FILTRO DE AIRE
45	13033832430	1	PLUG	TAPÓN
46	89019130131	1	LABEL - KICK BACK	ETIQUETA - PRECAUCIÓN -- CONTRAGOLPE
47	X524000400	1	LABEL - BAR & CHAIN	ETIQUETA - BARRA Y CADENA
48	X503001571	1	LABEL - MODEL -- CS-510	ETIQUETA - MODELO -- CS-510
49	10152035430	1	DEFLECTOR, HEAT	DEFLECTOR, CALOR

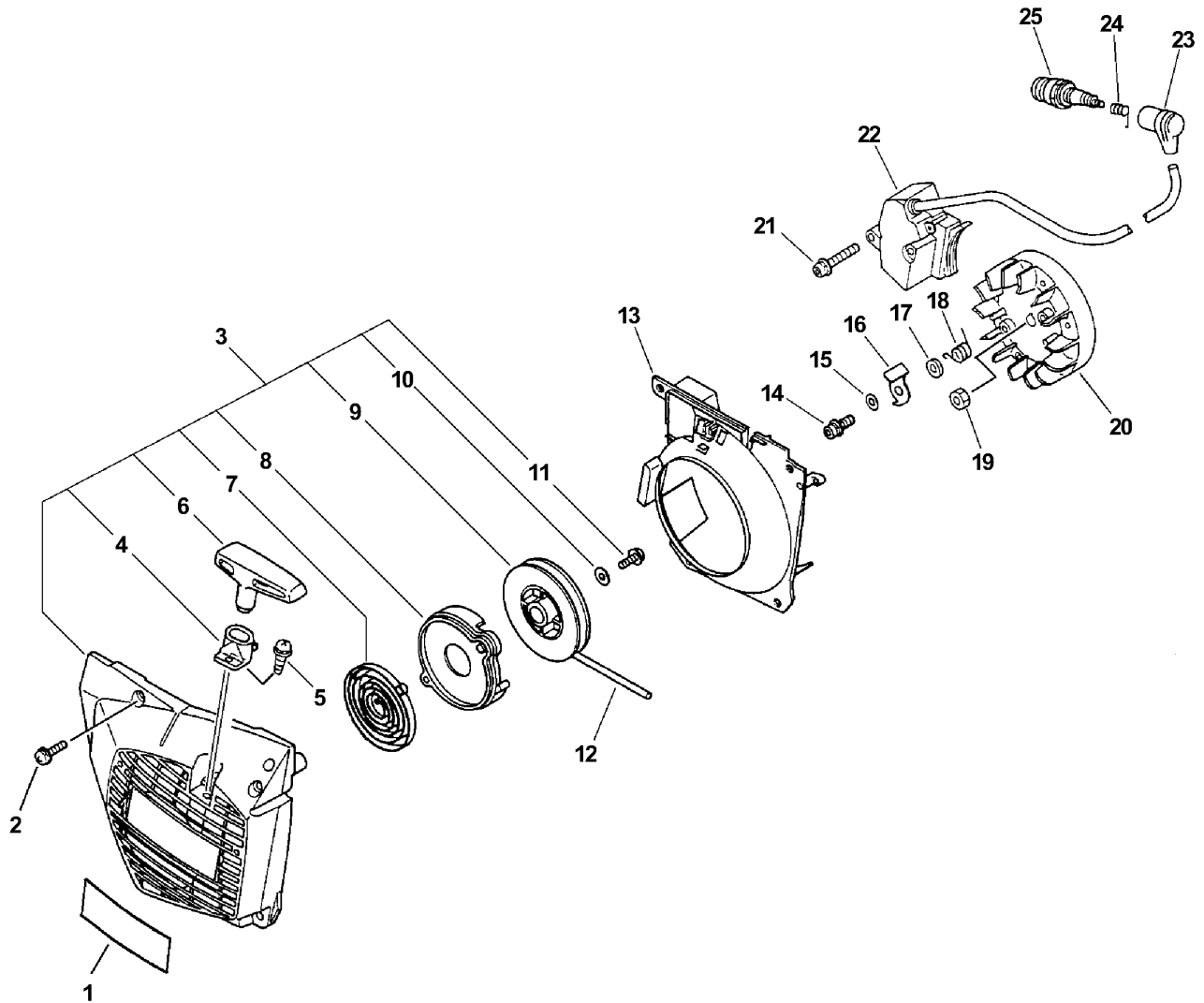
**(FOOTNOTE) 1 - RePower OPTION**
**(NOTA DEL PIE) 1 - OPCIÓN de la RePower**



Motosierra

Handles, Throttle Trigger  
Mangos, gatillo del Acelerador

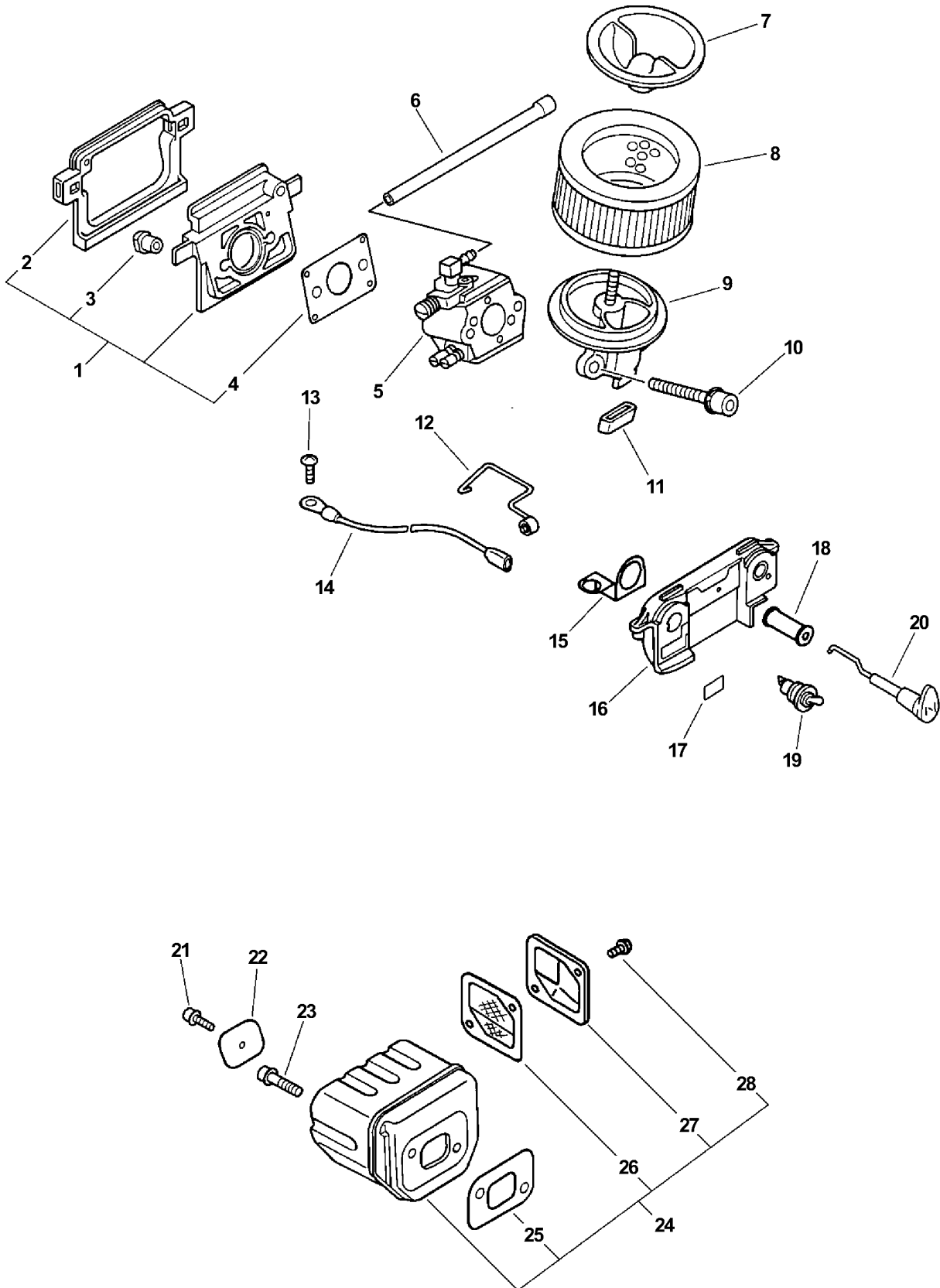
<b>1</b>	C400000010	1	HANDLE - FRONT	MANGO - DELANTERO
2	9114505016	2	SCREW - 5X16	TORNILLO - 5X16
3	9114505020	2	SCREW - 5X20 -- TAPPING	TORNILLO - 5X20 - AUTOROSCANTE
4	13211504920	1	GROMMET	ANILLO DE GOMA
5	13201038331	1	PIPE, FUEL - SPIRAL	TUBO, COMBUSTIBLE - EN ESPIRAL
6	V490001230	1	CLIP - 6.5	GANCHO - 6.5
7	13120519831	1	FILTER, FUEL	FILTRO DE COMBUSTIBLE
8	35110139332	1	REAR HANDLE ASY	CONJUNTO DE MANGO TRASERO
9	+ A356000031	1	VENT, FUEL TANK	RESPIRADERO, TANQUE DE COMBUSTIBLE
10	+ 13132840630	1	COVER, VENT	CUBIERTA, RESPIRADERO
11	+ V490001230	1	CLIP - 6.5	GANCHO - 6.5
12	+ 13201239330	1	PIPE, VENT - GROMMET	TUBO, RESPIRADERO - ANILLO DE GOMA
13	90025304014	1	SCREW - 4X14	TORNILLO - 4X14
14	35115535430	1	COVER, HANDLE	CUBIERTA, MANGO
15	17809037930	1	LEVER, THROTTLE LOCKOUT	PALANCA, BLOQUEO
16	C450000000	1	TRIGGER, THROTTLE	GATILLO, ACELERADOR
17	17804335430	1	SPRING, TRIGGER	RESORTE, GATILLO
18	90034540030	1	PIN, SPRING - 4X30	PASADOR, DE RESORTE - 4X30
19	10091838330	2	CAP, CUSHION	TAPA, COJÍN
20	10091532530	2	SCREW	TORNILLO
21	10092138330	2	CUSHION	COJÍN
22	10091038330	2	CUSHION	COJÍN
23	35111119830	1	GRIP, HANDLE	AGARRE, MANGO
24	V162000040	1	PLUG	TAPÓN
25	13100437932	1	CAP ASY - ORANGE	CONJUNTO DE TAPA - NARANJA
26	+ A365000050	1	CONNECTOR, CAP	CONECTOR, TAPA
27	+ 90072000022	1	O-RING - 22	ANILLO O - 22
28	C418000000	1	SHIELD, SNOW	PROTECTOR, NIEVE



①	X502000010	1	LABEL - ECHO	ETIQUETA - ECHO
2	90023805018	4	SCREW - 5X18	TORNILLO - 5X18
3	17720039334	1	STARTER ASY	CONJUNTO DE ARRANCADOR
4	+ 17722737930	1	GUIDE, ROPE	GUÍA, CUERDA
5	+ 90029603014	1	SCREW - 3X14	TORNILLO - 3X14
6	+ 17722835431	1	GRIP, STARTER	AGARRE, ARRANCADOR
7	+ 17722035430	1	SPRING, REWIND	RESORTE, REBOBINADO
8	+ 17722138330	1	PLATE, STARTER	PLACA, RESORTE
9	+ 17721538330	1	REEL, ROPE	CARRETE, CUERDA
10	+ 17721402830	1	WASHER	ARANDELA
11	+ 90023805012	1	SCREW - 5X12	TORNILLO - 5X12
12	+ 17722605310	1	ROPE, STARTER - 3.5X960 <sup>(1)</sup>	CUERDA, ARRANCADOR - 3.5X960 <sup>(1)</sup>
13	A172000060	1	COVER, FAN	CUBIERTA, VENTILADOR
14	90016205014	2	SCREW - 5X14	TORNILLO - 5X14
15	90060300005	2	WASHER - 5.5X12	WASHER - 5.5X12
16	17721819830	2	PAWL, STARTER	TRINQUETE, ARRANCADOR
17	17724704630	2	SPACER	ESPACIADOR
18	17723435430	2	SPRING, RETURN	RESORTE, RETORNO
19	90051500008	1	NUT - 8 -- FLANGE	TUERCA, DE BRIDA - 8
20	A409000030	1	FLYWHEEL	VOLANTE
21	90016204030	2	SCREW - 4X30	TORNILLO - 4X30
22	A411000030	1	COIL, IGNITION	BOBINA, IGNICIÓN
23	15901201620	1	CAP, SPARK PLUG	TAPA, BUJÍA
24	15901103432	1	TERMINAL, SPARK PLUG CAP	TERMINAL, CAPUCHÓN DE BUJÍA
25	15901010630	1	SPARK PLUG -- BPM-7A	BUJÍA -- BPM-7A
25	15901731730	1	SPARK PLUG -- RCJ-6Y <sup>(2)</sup>	BUJÍA -- RCJ-6Y <sup>(2)</sup>
	99944445000		ROPE, STARTER	CUERDA, ARRANCADOR

(FOOTNOTE) 1 - RePower BULK OPTION: 99944445000  
2 - CANADA MODELS

(NOTA DEL PIE) 1 - OPCIÓN A GRANEL de la RePower: 99944445000  
2 - MODELOS DE CANADÁ

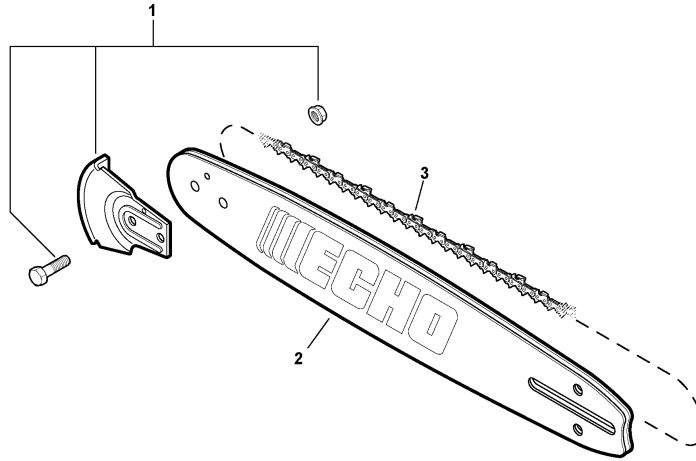


<b>1</b>	13000038330	1	INSULATOR KIT	KIT DE AISLANTE
2	+ 13036638330	1	CUSHION	COJÍN
3	+ 13002033330	2	T-NUT	TUERCA EN T
4	+ 13001038330	1	GASKET, INTAKE	JUNTA, ADMISIÓN
5	-----	1	CARBURETOR <sup>(1)</sup>	CARBURADOR <sup>(1)</sup>
6	13011038330	1	PIPE, IMPULSE	TUBO, DE IMPULSO
7	13040538331	1	COVER, AIR FILTER	CUBIERTA, FILTRO DE AIRE
8	13031038331	1	FILTER, AIR	FILTRO DE AIRE
9	A204000002	1	ADAPTER, INTAKE	ADAPTADOR, ADMISIÓN
10	90016205050	2	SCREW - 5X55	TORNILLO - 5X50
11	13043038330	1	CUSHION	COJÍN
12	C454000041	1	ROD, THROTTLE	VARILLA, ACELERADOR
13	90022004006	1	SCREW - 4X6	TORNILLO - 4X6
14	16201038331	1	LEAD - GROUND	CABLE - DE TIERRA
15	16341338930	1	CONTACT, SWITCH	CONTACTO, INTERRUPTOR
16	16381038932	1	BRACKET, SWITCH	SOPORTE, INTERRUPTOR
17	89015737330	1	LABEL - STOP	ETIQUETA - PARADA
18	17881014532	1	GROMMET	ANILLO DE GOMA
19	16340038330	1	IGNITION SWITCH ASSY	CONJUNTO DE INTERRUPTOR DEL ENCENDIDO
20	17851038331	1	ROD, CHOKE	VARILLA, AHOGADOR
21	90010504006	1	SCREW - 4X6	TORNILLO - 4X6
22	14571160631	1	PLATE	PLACA
23	90010505014	2	SCREW - 5X14	TORNILLO - 5X14
24	P021002370	1	MUFFLER ASSY	CONJUNTO DE SILENCIADOR
25	+ 14551035431	1	GASKET, EXHAUST	JUNTA, ESCAPE
26	+ 14588439330	1	SCREEN	PANTALLA
27	+ A303000020	1	GUIDE, EXHAUST	GUÍA, ESCAPE
28	+ 90025004008	2	SCREW - 4X8	TORNILLO - 4X8

**(FOOTNOTE) 1** - See Carburetor Diagram For Details

**(NOTA DEL PIE) 1** - Vea el diagrama del carburador para los detalles





016 0007 000

<b>1</b>	2893201	1	KICK GUARD KIT	KIT DE PROTECTOR, PATADA
<b>2</b>	18A0AD3372	1	GUIDE BAR - 18" (45cm) <sup>(1)</sup>	BARRA GUÍA - 18" (45cm) <sup>(1)</sup>
<b>3</b>	33SL72CQ	1	SAW CHAIN - 18" (45cm) <sup>(2)</sup>	CADENA DE SIERRA - 18" (45cm) <sup>(2)</sup>

**(FOOTNOTE)** 1 - GAUGE: .050"  
2 - GAUGE: .050" / PITCH: .325"

**(NOTA DEL PIE)** 1 - GAUGE: .050"  
2 - GAUGE: .050" / PITCH: .325"

## PART NUMBER INDEX - ÍNDICE DEL NÚMERO DE PARTE

Click The Page Number After Any Part Number To View The Diagram Containing That Part  
 Chasque la página después de cualquier número de parte para ver el diagrama que contiene esa parte

Part Number	Page	Part Number	Page	Part Number	Page	Part Number	Page
-----	5, 15	17722605310	13	90023805016	9	V652000000	3
10001139730	9	17722737930	13	90023805018	13	X502000000	7
10001532330	9	17722835431	13	90025004008	15	X502000010	13
10014230830	9	17723435430	13	90025304010	7	X503001571	9
10091038330	11	17724704630	13	90025304014	11	X524000400	9
10091532530	11	17804335430	11	90029603014	13		
10091533930	9	17809037930	11	90033030260	7		
10091838330	9, 11	17851038331	15	90033040088	7		
10092138330	9, 11	17881014532	15	90034540030	11		
10152035430	9	18A0AD3372	16	90050000004	7		
10400539333	9	2893201	16	90051500008	13		
12311003930	5	33SL72CQ	16	90056000005	7		
12311337530	5	35110139332	11	90060300005	13		
12311403930	5	35111119830	11	90072000022	11		
12311610530	5	35115535430	11	90072502025	9		
12312003661	5	43300019831	9	90081036202	9		
12312438330	5	43300539333	7	9114505016	11		
12312715030	3, 5	43301119831	9	9114505020	11		
12313002960	5	43301335431	7	9131805032	7		
12313304260	5	43301912330	7	99944445000	13		
12313404260	5	43304539331	9	A021000220	5		
12313903930	5	43310039033	7	A160000200	9		
12314203930	5	43311438331	7	A172000060	13		
12314926030	5	43311538330	7	A204000002	15		
12317815030	5	43312235430	7	A232000000	9		
13000038330	15	43312335430	7	A235000000	9		
13001038330	15	43314235430	7	A303000020	15		
13001639930	9	43316739130	7	A356000031	11		
13002033330	15	43317139330	7	A365000050	9, 11		
13011038330	15	43320139031	7	A409000030	13		
13031038331	15	43320835431	7	A411000030	13		
13033832430	9	43320935430	7	A551000000	7		
13036638330	15	43331039330	7	A556000020	7		
13040538331	15	43600165630	9	C305000001	7		
13043038330	15	43600539332	9	C309000030	7		
13051039932	9	43601838330	9	C400000010	11		
13100437932	11	43601938330	9	C418000000	11		
13120519831	11	43611413930	9	C450000000	11		
13132840630	11	43620514730	3	C454000041	15		
13201038331	11	43700238330	3	P003000010	5		
13201239330	11	43701537330	3	P003000130	5		
13211504920	11	43701638330	3	P003000140	5		
13211512330	3	43701938330	3	P003000150	5		
14551035431	15	43702437330	3	P003000160	5		
14571160631	15	43702937330	3	P003000230	5		
14588439330	15	43706238330	3	P003000240	5		
15901010630	13	43721038330	3	P003000250	5		
15901103432	13	43722938331	3	P003000480	5		
15901201620	13	88020038330	9	P021001060	9		
15901731730	13	89015737330	15	P021001070	9		
16201038331	15	89019130131	9	P021001280	7		
16340038330	15	89541006960	3	P021002220	9		
16341338930	15	89581203930	3	P021002370	15		
16381038932	15	90010504006	7, 15	SB1055	9		
16389038330	9	90010505012	9	V135000010	9		
17500037531	7	90010505014	15	V162000020	7		
17500219830	7	90010605020	9	V162000040	11		
17501619830	7	90016204030	13	V203000041	7		
17501819830	7	90016205014	13	V308000010	9		
17501919830	7	90016205022	9	V355000030	7		
17511412530	7	90016205050	15	V490001230	3, 11		
17531038330	3	90016304016	9	V508000000	9		
17720039334	13	90022003006	7	V556000000	9		
17721402830	13	90022004006	7, 15	V557000010	7		
17721538330	13	90022005018	9	V609000000	9		
17721819830	13	90022304016	3	V622000020	9		
17722035430	13	90023804018	7	V651000000	7		
17722138330	13	90023805012	9, 13	V651000010	7		