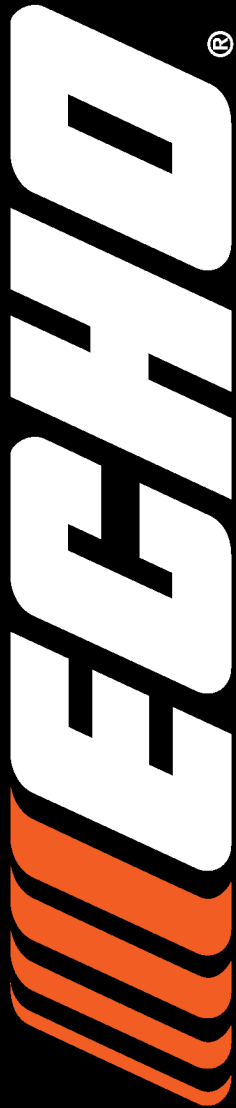


SRM-211 Trimmer

Recortadora
21.2cc

S/N: 02001001 - 02999999



Optional Attachments & Accessories Accessories

U-Handle Kit	35130454230
SRM Shoulder Harness Kit	99944200200
20mm Blade Conversion Kit	99944200411
Universal Blade Conversion Kit	99944200415
Barrier Bar	99944200455
U-Handle_Blade Conversion Combo Kit	99944200521
Tiller/Cultivator Attachment	SRAC-200

Cutting Heads

ECHOMATIC Pro Head	21560031
ECHOMATIC Head	21560050
2-Line Rapid Loader Trimmer Head	21560056
Manual Dual Line Head	21560060
U-Turn Head	99944200900
Speed-Feed 400 Head	99944200907
Speed-Feed 400 Head	99944200907B

Accesorios & Accesorios Opcionales Accesorios

Kit de Mango en U
Kit de Arnés Para El Hombro (SRM)
Kit de Conversión a Cuchilla - 20 mm
Kit de Conversión a Cuchilla, Universal
Barra de Barrera
Kit Combinado de Mango en U/Conversión a Cuchilla
Aditamento de motoazadón

Cabezas cortadoras

Cabeza ECHOMATIC Pro (SRM)
Cabeza ECHOMATIC
Cabeza Rapid Loader de Recortadora, de 2 Cordones
Cabeza Manual de dos Cordones
Cabeza de Vuelta en U
SPEED-FEED 400 de Recortadora
SPEED-FEED 400 de Recortadora

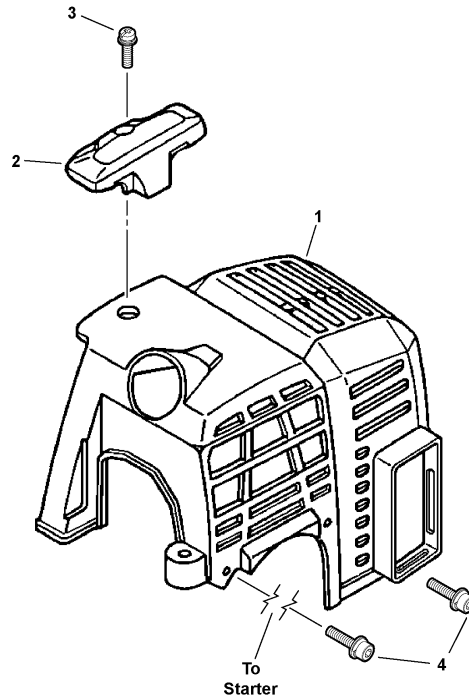
**TABLE OF CONTENTS - CONTENIDO**

Click Any Diagram Description Below To View That Diagram
Chasque cualquier descripción del diagrama abajo para ver ese diagrama

Engine Cover	3
Cubierta del Motor	
Intake	4
Admisión	
Carburetor -- C1U-K58	5
Carburador -- C1U-K58	
Exhaust	7
Escape	
Clutch, Fan Case	8
Embrague, Carcasa del Ventilador	
Starter -- Standard	9
Arrancador -- Estándar	
Fuel System	10
Sistema de Combustible	
Ignition	11
Ignición	
Engine, Short Block -- SB1048	12
Motor, Bloque Corto -- SB1048	
Debris Shield - Plastic	13
Protector Contra Residuos - Plástico	
Gear Case	14
Caja de Angranajes	
Front Handle	15
Mango Delantero	
Control Handle, Throttle Cable, Ignition Switch	16
Mango de Control, Cable del Acelerador, Interruptor del Encendido	
Main Pipe Assembly, Driveshaft	17
Conjunto del Tubo Principal, Eje de Mando	
Labels	18
Etiquetas	
RePower & Gasket Kits	19
Kits RePower y Juntas	
Part Number Index	20
Índice Del Número De Parte	

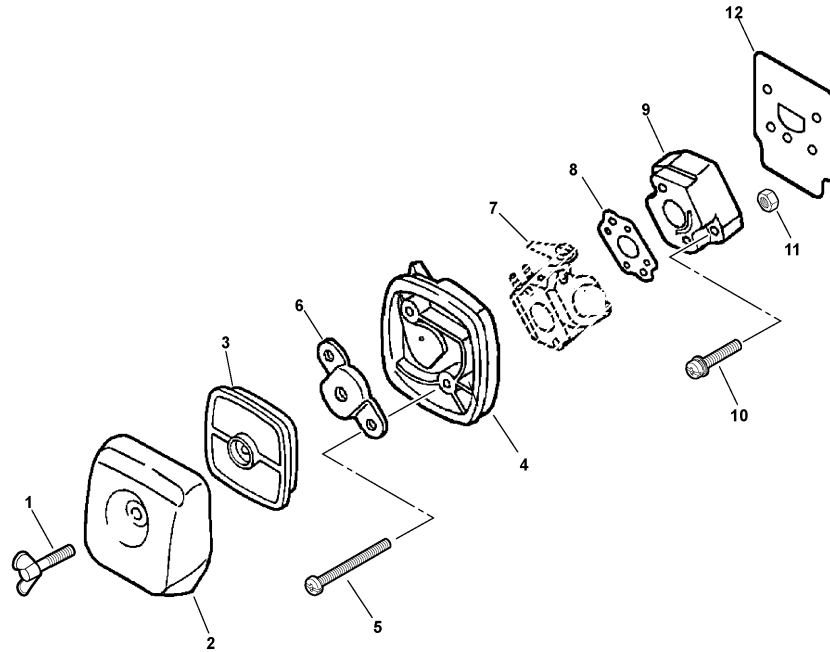


NOTES -- NOTAS



001 0027 000

①	A160000180	1	COVER, ENGINE	CUBIERTA, MOTOR
2	15991254130	1	GUARD - TOP	PROTECTOR - SUPERIOR
3	90023805016	1	SCREW - 5X16	TORNILLO - 5X16
4	90016304016	2	SCREW - 4X16	TORNILLO - 4X16

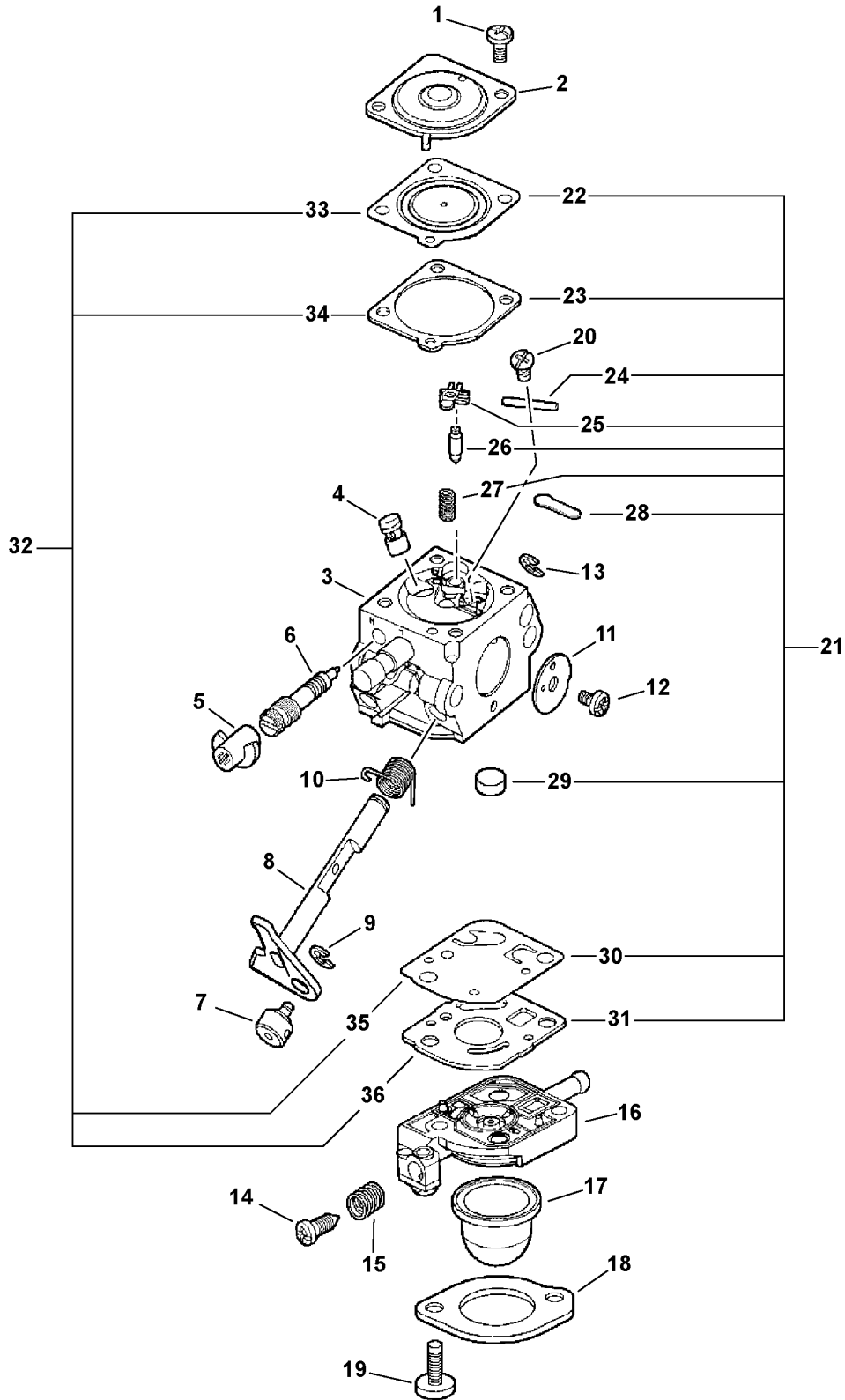


005 0008 00B

1	21041752730	1	THUMBSCREW	TORNILLO, DE OREJETAS
2	13031306563	1	COVER, AIR FILTER - GRAY	CUBIERTA, FILTRO DE AIRE - GRIS
3	13031054130	1	FILTER, AIR - SINGLE LAYER	FILTRO DE AIRE - CAPA ÚNICA
4	P021001500	1	CASE, AIR FILTER - GRAY	CARCASA, FILTRO DE AIRE - GRIS
5	90024205065	2	SCREW - 5X65	TORNILLO - 5X65
6	12901152730	1	PLATE, PREVENT	PLACA, PRE-RESPIRADERO
7	-----	1	CARBURETOR ⁽¹⁾	CARBURADOR ⁽¹⁾
8	13001642031	1	GASKET, INTAKE ⁽²⁾	JUNTA, ADMISIÓN ⁽²⁾
9	13001742031	1	INSULATOR, INTAKE	AISLANTE, ADMISIÓN
10	90023805020	2	SCREW - 5X20	TORNILLO - 5X20
11	90050000005	2	NUT - 5	TUERCA - 5
12	V103000490	1	SHIELD, INTAKE ⁽²⁾	PROTECTOR, ADMISIÓN ⁽²⁾

(FOOTNOTE) 1 - See Carburetor Diagram For Details
2 - Included In GASKET KIT

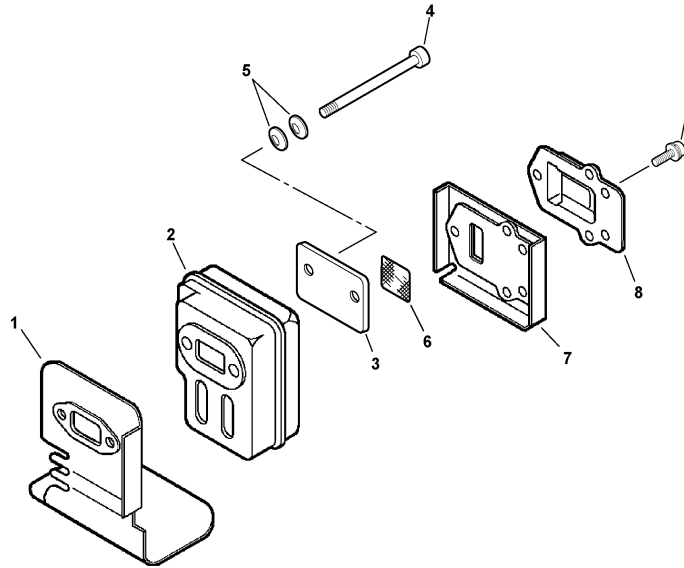
(NOTA DEL PIE) 1 - Vea el diagrama del carburador para los detalles
2 - Incluido en KIT de la JUNTA



	A021000110	1	CARBURETOR C1U-K58	CARBURADOR C1U-K58
①	12534452130	2	SCREW	TORNILLO
2	12534213210	1	COVER, METERING	CUBIERTA, MEDICIÓN
3	-----	1	BODY, CARBURETOR ⁽¹⁾	CUERPO, CARBURADOR ⁽¹⁾
4	12537613120	1	NOZZLE, CHECK VALVE	BOQUILLA, VÁLVULA DE RETENCIÓN
5	12532908560	1	CAP, LIMITER	TAPA, LIMITADOR
6	P005000400	1	NEEDLE - HIGH SPEED	AGUJA - ALTA VELOCIDAD
7	12537242030	1	SWIVEL	PIVOTE
8	P005000390	1	SHAFT, THROTTLE	EJE, ACELERADOR
9	12532713930	1	RING, RETAINING	ANILLO, RETÉN
10	12531342030	1	SPRING, RETURN	RESORTE, RETORNO
11	12531649030	1	VALVE, THROTTLE	VÁLVULA, ACELERADOR
12	12531413930	1	SCREW	TORNILLO
13	12532715130	1	RING, RETAINING	ANILLO, RETÉN
14	12533406960	1	SCREW, IDLE ADJUST	TORNILLO, AJUSTE DE RALENTÍ
15	12533306960	1	SPRING, IDLE ADJUST	RESORTE, AJUSTE DEL MÍNIMO/RALENTÍ
16	P005000990	1	BASE, PURGE	BASE, PURGA
17	12538108660	1	BULB, PURGE	BULBO, PURGA
18	12536311610	1	RETAINER, PURGE BULB	RETÉN, BULBO DE LA PURGA
19	12531011610	2	SCREW, RETAINER	TORNILLO, RETÉN
20	12533942030	1	SCREW, METERING LEVER PIN	TORNILLO, PASADOR DE RETÉN
21	P005000580	1	REPAIR KIT	KIT DE REPARACIÓN
22	-----	1	DIAPHRAGM, METERING	DIAFRAGMA, DOSIFICACIÓN
23	-----	1	GASKET, DIAPHRAGM	JUNTA, DIAFRAGMA
24	-----	1	PIN, METERING LEVER	PASADOR, PALANCA DE DOSIFICACIÓN
25	-----	1	LEVER, METERING	PALANCA, DOSIFICACIÓN
26	-----	1	VALVE, INLET NEEDLE	VÁLVULA DE AGUJA, ADMISIÓN
27	-----	1	SPRING, METERING LEVER	RESORTE, PALANCA DE DOSIFICACIÓN
28	-----	1	PLUG, WELCH	TAPÓN, WELCH
29	-----	1	STRAINER	TAMIZ
30	-----	1	DIAPHRAGM, PUMP	DIAFRAGMA, BOMBA
31	-----	1	GASKET, PUMP	JUNTA, BOMBA
32	12530313310	1	DIAPHRAGM/GASKET KIT	KIT DE DIAFRAGMA/JUNTA
33	-----	1	DIAPHRAGM, METERING	DIAFRAGMA, DOSIFICACIÓN
34	-----	1	GASKET, DIAPHRAGM	JUNTA, DIAFRAGMA
35	-----	1	DIAPHRAGM, PUMP	DIAFRAGMA, BOMBA
36	-----	1	GASKET, PUMP	JUNTA, BOMBA

(FOOTNOTE) 1 - NOT AVAILABLE SEPARATELY

(NOTA DEL PIE) 1 - NO DISPONIBLE POR SEPARADO



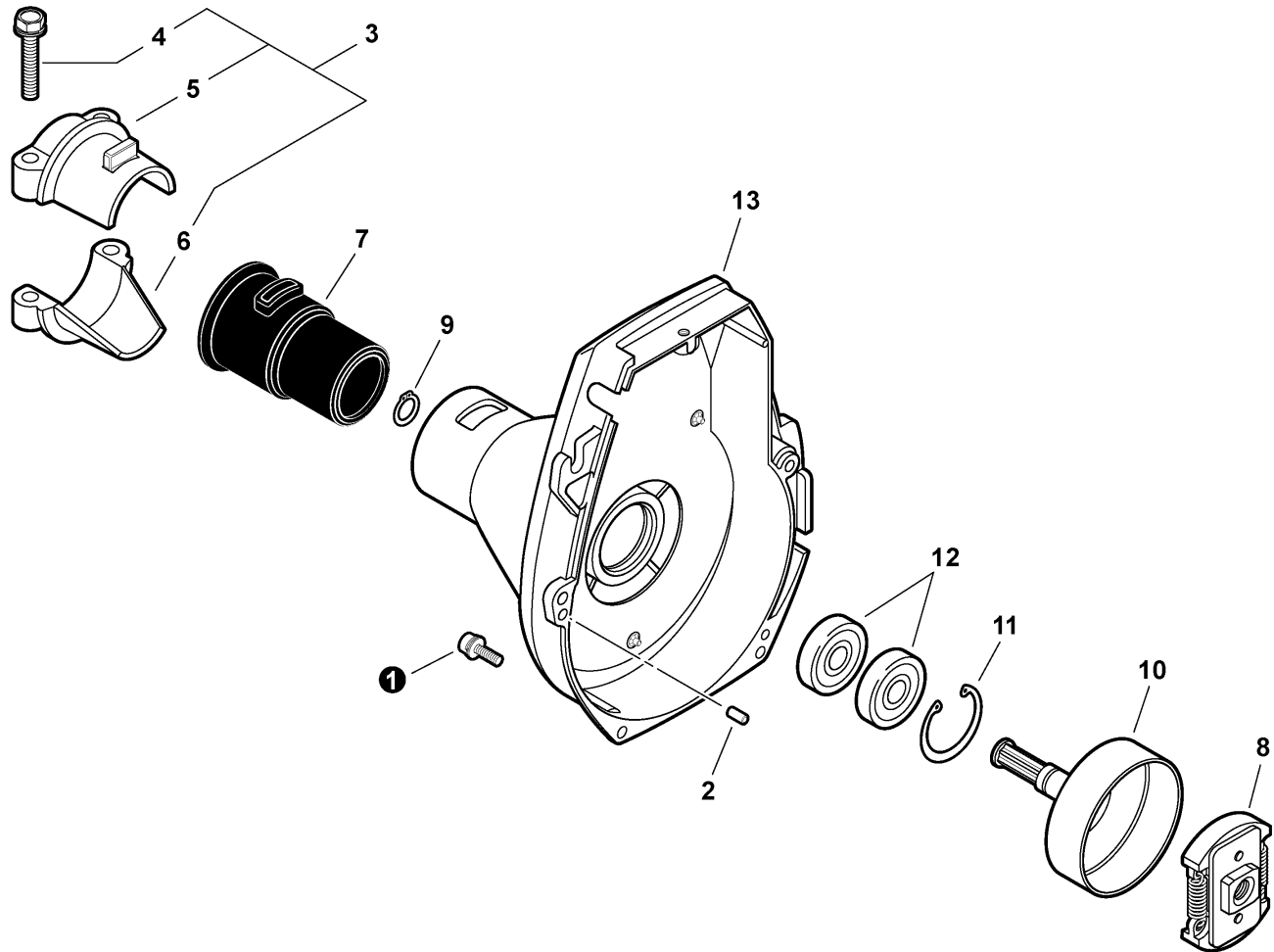
006 0008 000

①	V104000100	1	SHIELD, EXHAUST ⁽¹⁾	PROTECTOR, ESCAPE ⁽¹⁾
2	A300000141	1	MUFFLER	SILENCIADOR
3	V150000371	1	PLATE	PLACA
4	90010505055	2	SCREW - 5X55	TORNILLO - 5X50
5	V347000000	4	WASHER - CONICAL	ARANDELA - CÓNICA
6	14586240630	1	SCREEN, SPARK ARRESTOR	PANTALLA, SUPRESOR DE CHISPAS
7	V104000360	1	GASKET, EXHAUST ⁽¹⁾	JUNTA, ESCAPE ⁽¹⁾
8	A313000130	1	GUIDE, EXHAUST	GUÍA, ESCAPE
9	9136704010	5	SCREW - 4X10	TORNILLO - 4X10

(FOOTNOTE) 1 - Included In GASKET KIT

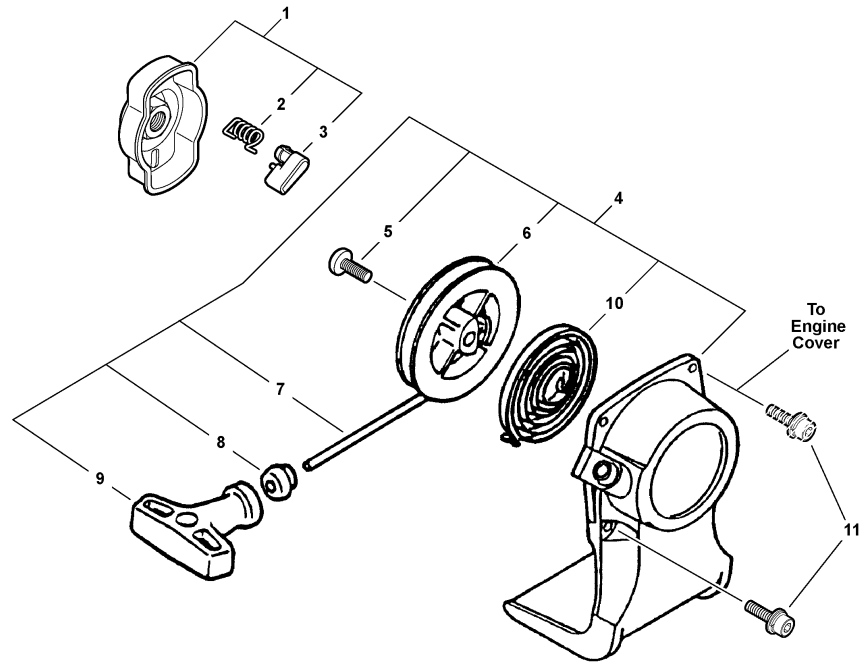
(NOTA DEL PIE) 1 - Incluido en KIT de la JUNTA

Recortadora

 Clutch, Fan Case
 Embrague, Carcasa del Ventilador


003 0005 000

①	90016304016	4	SCREW - 4X16	TORNILLO - 4X16
2	V622000020	2	PIN - LOCATING	PIN - ALINEACION
3	61090355230	1	MAIN PIPE CLAMP KIT	KIT DE ABRAZADERA DE TUBO PRINCIPAL
4	+ 90014205025	2	BOLT - 5X25	PERNO - 5X25
5	+ 61092227432	1	CLAMP, MAIN PIPE - UPPER	ABRAZADERA, TUBO PRINCIPAL - SUPERIOR
6	+ A575000100	1	CLAMP, MAIN PIPE - LOWER	ABRAZADERA, TUBO PRINCIPAL - INFERIOR
7	61091055230	1	CUSHION	COJÍN
8	17500056830	1	CLUTCH ASSY	CONJUNTO DE EMBRAGUE
9	90070100012	1	RING, RETAINING - 12	ANILLO, RETÉN - 12
10	17500548931	1	DRUM, CLUTCH	TAMBOR, EMBRAGUE
11	90070200028	1	RING, RETAINING - 28	ANILLO, RETÉN - 28
12	9405106001	2	BEARING, BALL - 6001	COJINETE DE BOLAS - 6001
13	10150352131	1	CASE, FAN	CARCASA, VENTILADOR

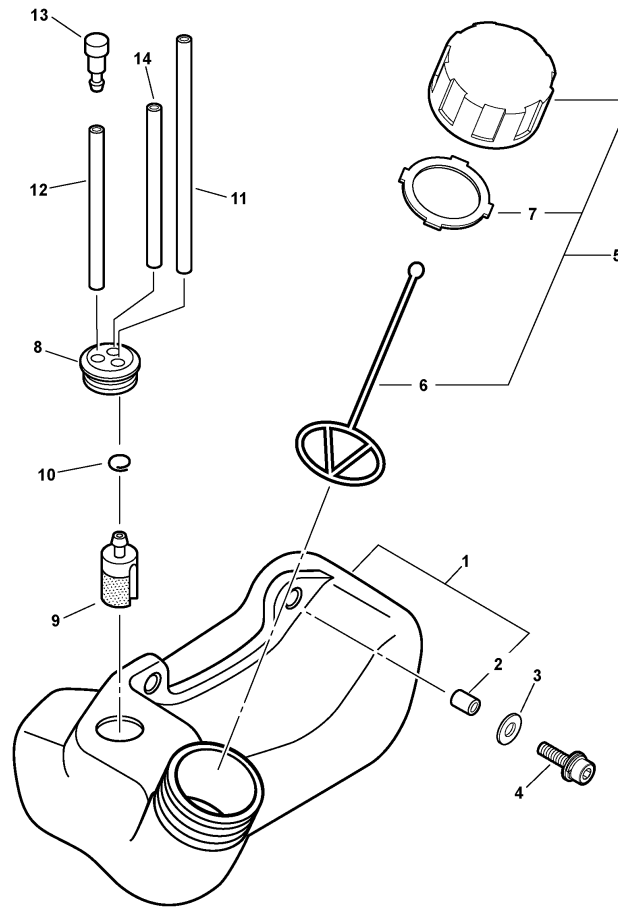


004 0022 000

①	17720244331	1	STARTER PAWL ASSY	CONJUNTO DE TRINQUETE
2	+ 17723412220	1	SPRING, RETURN	RESORTE, RETORNO
3	+ 17721844330	1	PAWL, STARTER - BLACK	TRINQUETE, ARRANCADOR - NEGRO
4	17720054130	1	STARTER ASSY	CONJUNTO DE ARRANCADOR
5	+ 17723644330	1	SCREW	TORNILLO
6	+ 17721544430	1	REEL, ROPE	CARRETE, CUERDA
7	+ 17722610120	1	ROPE, STARTER - 3X1000 ⁽¹⁾	CUERDA, ARRANCADOR - 3X1000 ⁽¹⁾
8	+ 17722742030	1	GUIDE, ROPE	GUÍA, CUERDA
9	+ 17722806530	1	GRIP, STARTER	AGARRE, ARRANCADOR
10	+ 17722042030	1	SPRING, REWIND	RESORTE, REBOBINADO
11	90016304016	4	SCREW - 4X16	TORNILLO - 4X16

(FOOTNOTE) 1 - RePower BULK OPTION: 99944440000

(NOTA DEL PIE) 1 - OPCIÓN A GRANEL de la RePower: 99944440000

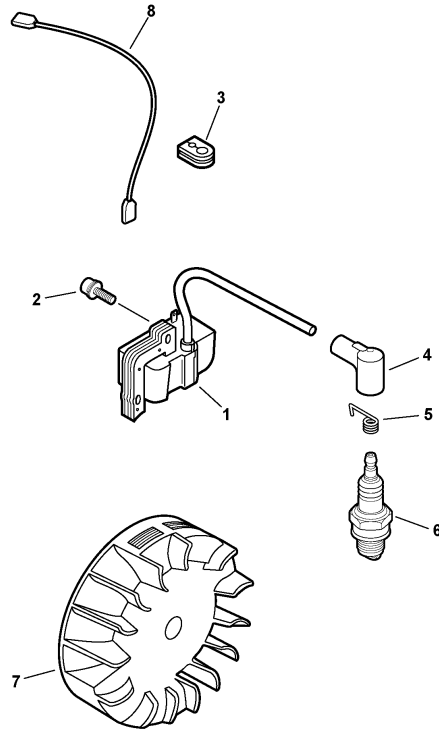


002 0006 000

①	A350000220	1	FUEL TANK ASSY	CONJUNTO DE TANQUE DE COMBUSTIBLE
2	13104528230	2	SLEEVE	MANGUITO
3	90060300005	2	WASHER - 5	ARANDELA - 5
4	90016205016	2	SCREW - 5X16	TORNILLO - 5X16
5	13100455530	1	CAP ASSY - ORANGE	CONJUNTO DE TAPA - NARANJA
6	13105156030	1	CONNECTOR, CAP	CONECTOR, TAPA
7	13101655830	1	GASKET, CAP	JUNTA, TAPA
8	V137000030	1	GROMMET	ANILLO DE GOMA
9	13120507320	1	FILTER, FUEL	FILTRO DE COMBUSTIBLE
10	13201309820	1	CLIP - 6	GANCHO - 6
11	V471001190	1	PIPE - 3X5X180 -- BLACK ⁽¹⁾	TUBO - 3X5X180 -- NEGRO ⁽¹⁾
12	V471001200	1	PIPE - 3X5X70 -- BLACK ⁽¹⁾	TUBO - 3X5X70 -- NEGRO ⁽¹⁾
13	A356000031	1	VENT, FUEL TANK	RESPIRADERO, TANQUE DE COMBUSTIBLE
14	13201256030	1	PIPE - 3X6X80 -- CLEAR ⁽²⁾	TUBO - 3X6X80 -- TRANSPARENTE ⁽²⁾

(FOOTNOTE) 1 - RePower BULK OPTION: 90014
2 - RePower BULK OPTION: 90017

(NOTA DEL PIE) 1 - OPCIÓN A GRANEL de la RePower: 90014
2 - OPCIÓN A GRANEL de la RePower: 90017

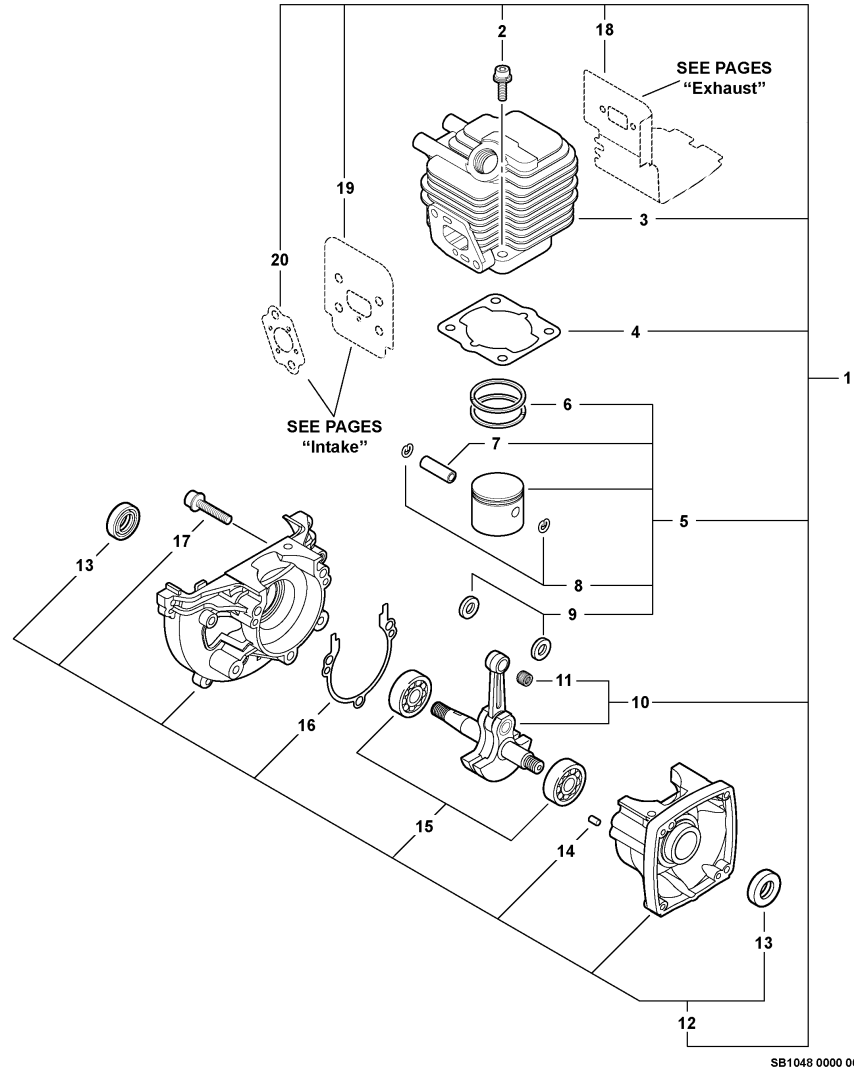


007 0042 000

1	15660152130	1	COIL, IGNITION	BOBINA, IGNICIÓN
2	90016204022	2	SCREW - 4X22	TORNILLO - 4X22
3	15611240630	1	GROMMET	ANILLO DE GOMA
4	15901201620	1	CAP, SPARK PLUG	TAPA, BUJÍA
5	15901103432	1	TERMINAL, SPARK PLUG CAP	TERMINAL, CAPUCHÓN DE BUJÍA
6	15901010630	1	SPARK PLUG -- BPM-7A ⁽¹⁾	BUJÍA -- BPM-7A ⁽¹⁾
7	A409000000	1	FLYWHEEL	VOLANTE
8	16202152830	1	LEAD - IGNITION	CABLE - IGNICIÓN

(FOOTNOTE) 1 - Included In RePower KIT

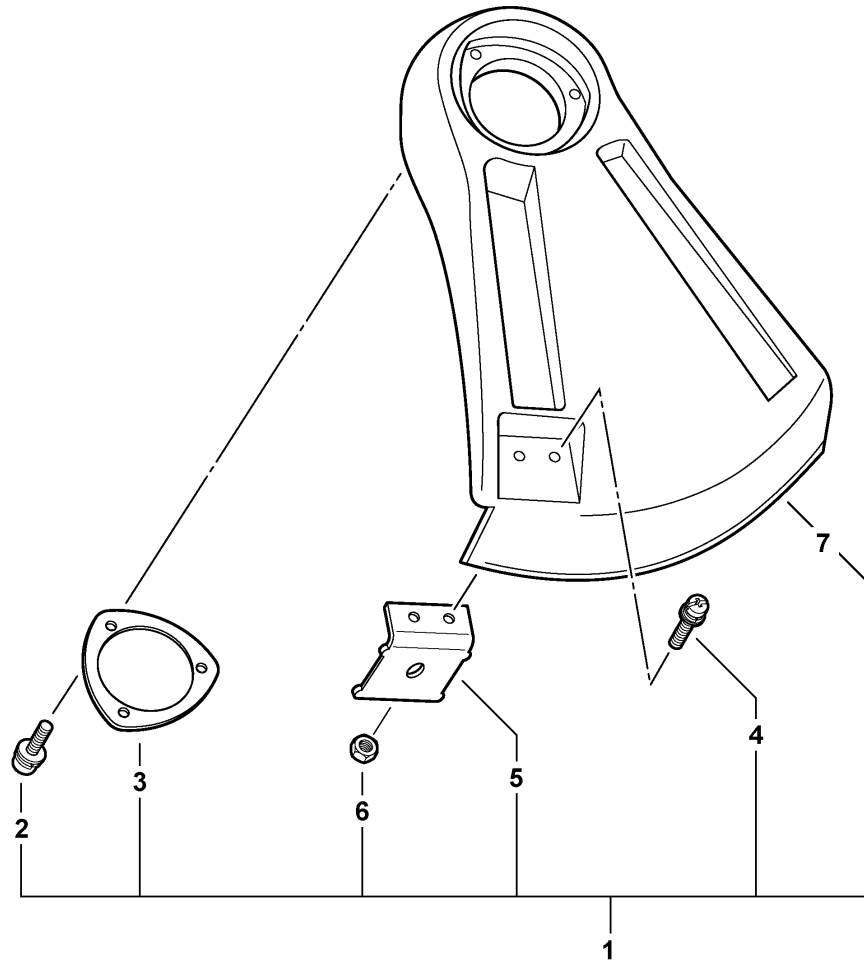
(NOTA DEL PIE) 1 - Incluido en KIT de la RePower



1	SB1048	1	SHORT BLOCK -- SB1048	BLOQUE CORTO -- SB1048
2	90016205022	2	SCREW - 5X22	TORNILLO - 5X25
3	A130000101	1	CYLINDER	CILINDRO
4	V100000020	1	GASKET, CYLINDER ⁽¹⁾	JUNTA, CILINDRO ⁽¹⁾
5	P021001101	1	PISTON KIT	KIT DE PISTÓN
6	A101000000	2	RING, PISTON	ANILLO, PISTÓN
7	10001311520	1	PIN, PISTON	PASADOR, PISTÓN
8	10001504630	2	RING, RETAINING	ANILLO, RETÉN
9	10001411520	2	SPACER, PISTON	ESPACIADOR, PISTÓN
10	A011000101	1	CRANKSHAFT ASSY	CONJUNTO DE CIGÜEÑAL
11	V553000010	1	BEARING, NEEDLE - 8	COJINETE, DE AGUJAS - 8
12	10020452132	1	CRANKCASE KIT	KIT DE CÁRTER
13	10021242031	2	SEAL, OIL	SELLO, ACEITE
14	V622000020	2	PIN - LOCATING	PIN - ALINEACION
15	9403536201	2	BEARING, BALL - 6201	COJINETE DE BOLAS - 6201
16	10024242030	1	GASKET, CRANKCASE ⁽¹⁾	JUNTA, CÁRTER ⁽¹⁾
17	90016205028	3	SCREW - 5X28	TORNILLO - 5X28
18	-----	1	SHIELD, EXHAUST ⁽¹⁾	PROTECTOR, ESCAPE ⁽¹⁾
19	-----	1	SHIELD, INTAKE ⁽¹⁾	PROTECTOR, ADMISIÓN ⁽¹⁾
20	-----	1	GASKET, INTAKE ⁽¹⁾	JUNTA, ADMISIÓN ⁽¹⁾

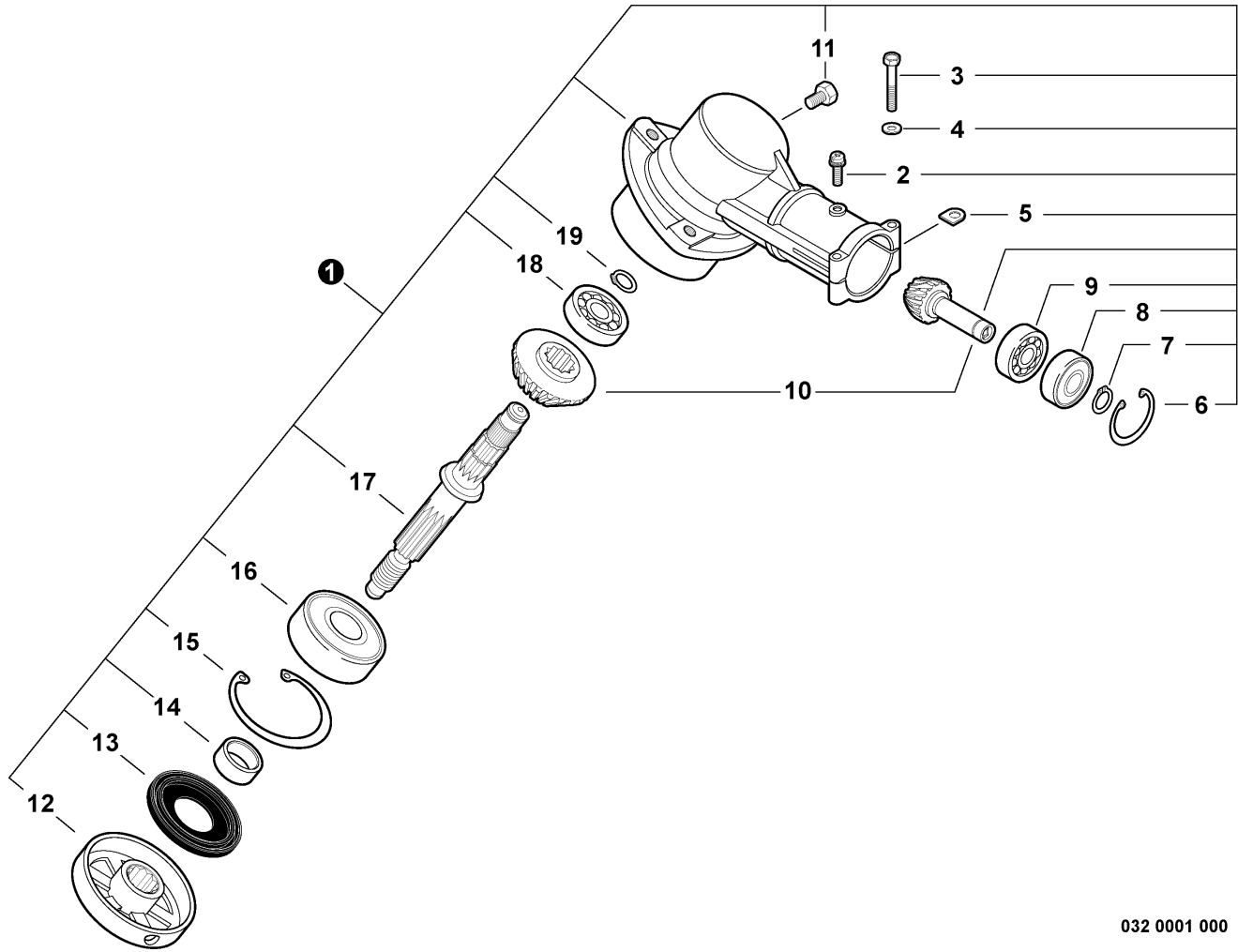
(FOOTNOTE) 1 - Included In GASKET KIT

(NOTA DEL PIE) 1 - Incluido en KIT de la JUNTA



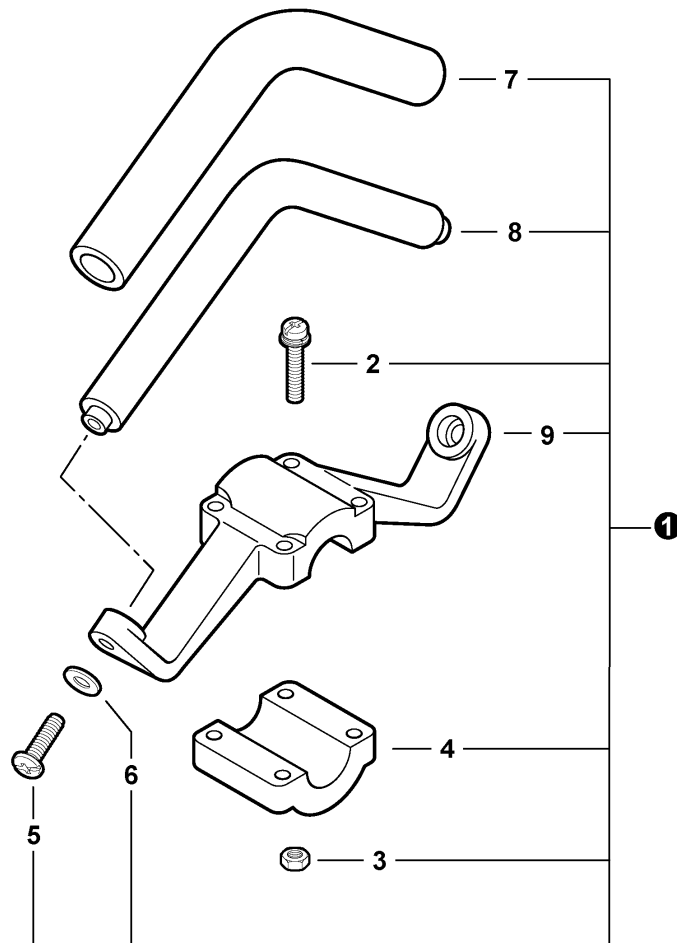
034 0006 000

1	P021001393	1	DEBRIS SHIELD KIT - PLASTIC	KIT DE PROTECTOR - PLÁSTICO
2	+ 90023805016	3	SCREW - 5X16	TORNILLO - 5X16
3	+ C552000110	1	PLATE, SHIELD	PLACA, PROTECTOR
4	+ 90023805016	2	SCREW - 5X16	TORNILLO - 5X16
5	+ 69901644330	1	KNIFE, TRIMMER LINE	CUCHILLO, CORDÓN
6	+ 90050000005	2	NUT - 5	TUERCA - 5
7	+ C550000032	1	SHIELD, DEBRIS - PLASTIC	PROTECTOR - PLÁSTICO



032 0001 000

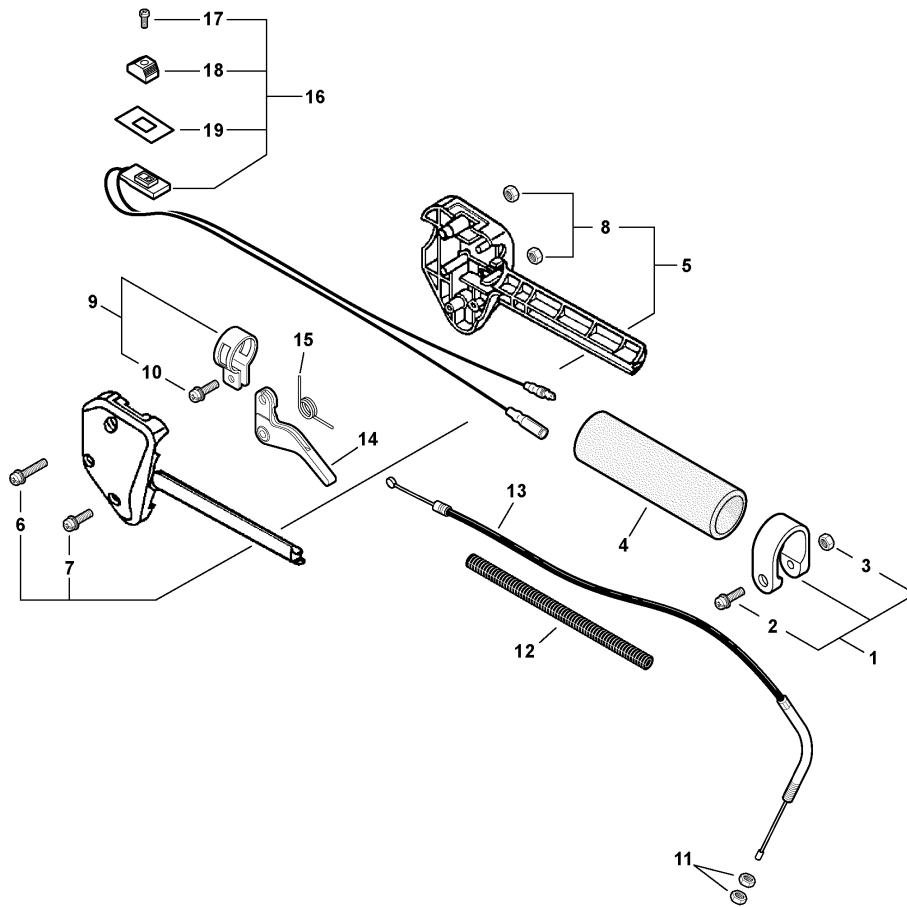
①	61040247732	1	GEAR CASE ASSY	CAJA DE ENGRANAJES
2	+ 90024205010	1	SCREW - 5X10	TORNILLO - 5X10
3	+ 90010005035	2	BOLT - 5X35	PERNO - 5X35
4	+ 90060000005	2	WASHER - 5	ARANDELA - 5
5	+ 61023904130	2	SHIM	ESPACIADOR
6	+ 90070200022	1	RING, RETAINING - 22	ANILLO, RETÉN - 22
7	+ 90070600010	1	RING, RETAINING - 10	ANILLO, RETÉN - 10
8	+ 90085806900	1	BEARING, BALL - 6900Z	COJINETE DE BOLAS - 6900ZZ
9	+ 90085506900	1	BEARING, BALL - 6900	COJINETE DE BOLAS - 6900
10	+ 61030044830	1	GEAR SET - BEVEL	JUEGO DE ENGRANAJES - CÓNICOS
11	+ 61043450031	1	BOLT - 8X8	PERNO - 8X8
12	+ 61031347731	1	ADAPTOR, BLADE - UPPER	ADAPTADOR, CUCHILLA - SUPERIOR
13	+ 61041307130	1	SEAL, OIL	SELLO, ACEITE
14	+ 61031507130	1	SPACER	ESPACIADOR
15	+ 90070200032	1	RING, RETAINING - 32	ANILLO, RETÉN - 32
16	+ 9403536201	1	BEARING, BALL - 6201	COJINETE DE BOLAS - 6201
17	+ 61036008931	1	GEAR - SHAFT	ENGRANAJE, EJE
18	+ 90080000609	1	BEARING, BALL - 609	COJINETE DE BOLAS - 609
19	+ 90070600012	1	RING, RETAINING - 12	ANILLO, RETÉN - 12



030 0014 00D

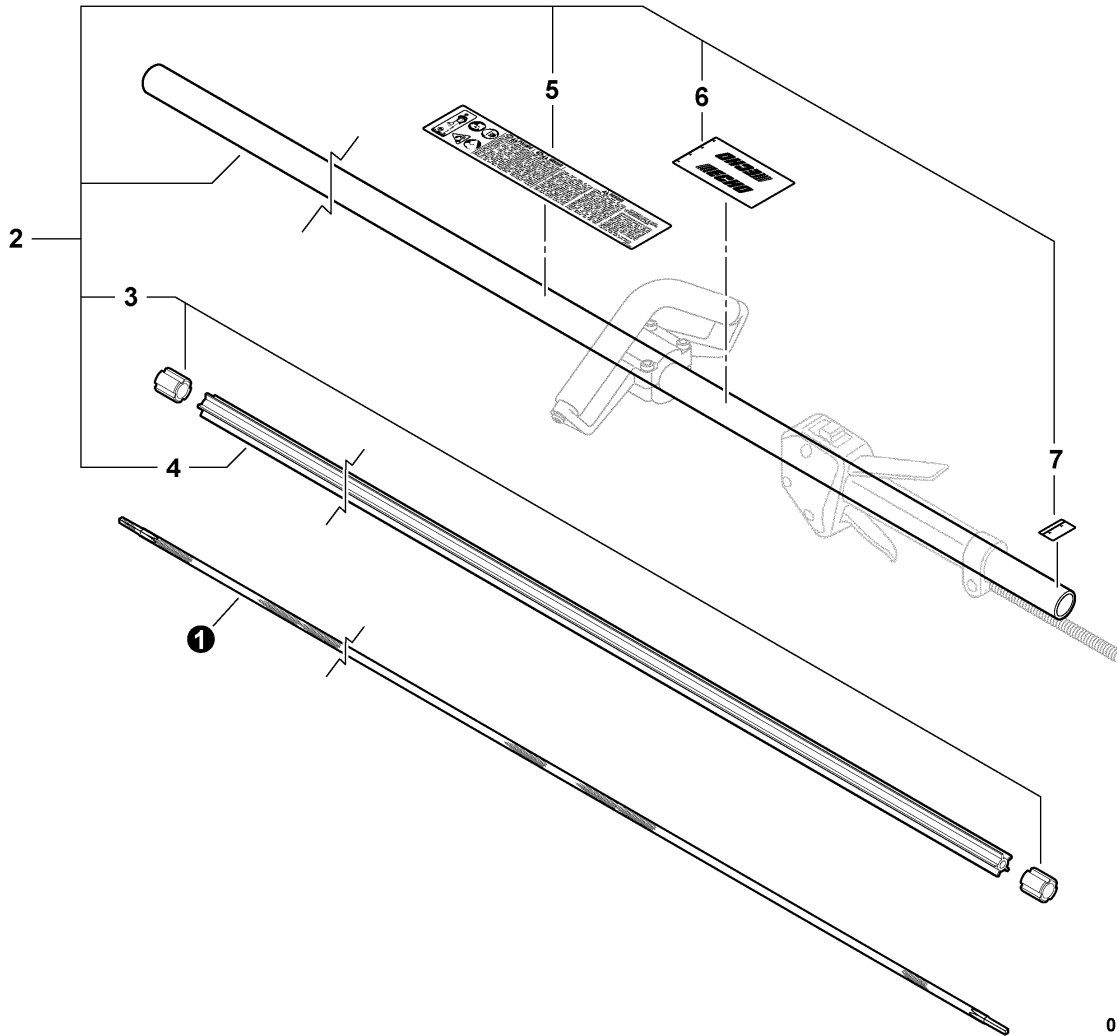
1	P021000021	1	HANDLE ASSY - FRONT	CONJUNTO DE MANGO - DELANTERO
2	+ 90024205035	4	SCREW - 5X35	TORNILLO - 5X35
3	+ 90050000005	4	NUT - 5	TUERCA - 5
4	+ 35122507130	1	BRACKET, HANDLE - LOWER	SOPORTE, MANGO - INFERIOR
5	+ 90025305020	2	SCREW - 5X20 -- TAPPING	TORNILLO - 5X20 - AUTOROSCANTE
6	+ 90060000005	2	WASHER - 5	ARANDELA - 5
7	+ 35121666230	1	GRIP, HANDLE	AGARRE, MANGO
8	+ 35120566230	1	HANDLE - FRONT	MANGO - DELANTERO
9	+ 35123266230	1	BRACKET, HANDLE - UPPER	SOPORTE, MANGO - SUPERIOR

Recortadora

 Control Handle, Throttle Cable, Ignition Switch
 Mango de Control, Cable del Acelerador, Interruptor del Encendido


030 0015 00C

1	61027252130	1	CLAMP KIT	KIT DE ABRAZADERA
2	90024205028	1	SCREW - 5X28	TORNILLO - 5X28
3	90050000005	1	NUT - 5	TUERCA - 5
4	35121352130	1	GRIP, HANDLE	AGARRE, MANGO
5	17800352130	1	CONTROL HANDLE KIT	KIT DE MANGO DE CONTROL
6	90024205035	1	SCREW - 5X35	TORNILLO - 5X35
7	90024205025	1	SCREW - 5X25	TORNILLO - 5X25
8	90050000005	2	NUT - 5	TUERCA - 5
9	30120029430	1	CLAMP KIT	KIT DE ABRAZADERA
10	90024205014	1	SCREW - 5X14	TORNILLO - 5X14
11	90050200005	2	NUT - 5	TUERCA - 5
12	17812750330	1	TUBE - VINYL	TUBO - VINILO
13	17800156730	1	CABLE, THROTTLE	CABLE, ACELERADOR
14	17801052130	1	TRIGGER, THROTTLE	GATILLO, ACELERADOR
15	17804342230	1	SPRING, TRIGGER	RESORTE, GATILLO
16	16340155631	1	IGNITION SWITCH ASSY	CONJUNTO DE INTERRUPTOR DEL ENCENDIDO
17	9154503010	1	SCREW - 3X10	TORNILLO - 3X10
18	16341049231	1	KNOB, SWITCH - ORANGE	PERILLA, INTERRUPTOR - NARANJA
19	89015712330	1	COVER, SWITCH - STOP	CUBIERTA, INTERRUPTOR - PARADA



031 0005 000

①	61001344730	1	DRIVESHAFT - FLEXIBLE	EJE DE MANDO - FLEXIBLE
2	+ C050001090	1	MAIN PIPE ASSY	CONJUNTO DE TUBO PRINCIPAL
3	+ 61024644730	1	BUSHING	BUJE
4	+ C507000260	1	LINER - FLEXIBLE	FORRO - FLEXIBLE
5	+ X505002500	1	LABEL - CAUTION -- SPANISH	ETIQUETA - PRECAUCIÓN -- ESPAÑOL
6	+ X505001930	1	LABEL - HANDLE LOCATION	ETIQUETA - UBICACIÓN DEL MANGO
7	+ 89015204930	1	LABEL - ALIGNMENT	ETIQUETA - ALINEACIÓN



100 0086 00A

1	89012106360	1	LABEL - CHOKE	ETIQUETA - AHOGADOR
2	X505002310	1	LABEL - HOT SURFACE	ETIQUETA - SUPERFICIE CALIENTE
3	X502000310	1	LABEL - ECHO	ETIQUETA - ECHO
4	X543000330	1	LABEL - MODEL SRM-211i	ETIQUETA - MODELO SRM-211i
5	X503001580	1	LABEL - MODEL SRM-211SB	ETIQUETA - MODELO SRM-211SB
6	X503001690	1	LABEL - MODEL SRM-211U	ETIQUETA - MODELO SRM-211U

NO DIAGRAM REQUIRED
ESQUEMA NO SE REQUIERE
GRAPHIQUE NON REQUIS
NO ESQUEMA NECESSÁRIO

1	90064	1	RePower TUNE-UP KIT	KIT DE PUESTA A PUNTO
2	+ -----	1	FILTER, AIR - DOUBLE LAYER	FILTRO DE AIRE - CAPA DOBLE
3	+ -----	1	FILTER, FUEL	FILTRO DE COMBUSTIBLE
4	+ -----	1	SPARK PLUG -- BPM-7A	BUJÍA -- BPM-7A
5	90064C	1	RePower TUNE-UP KIT⁽¹⁾	KIT DE PUESTA A PUNTO⁽¹⁾
6	+ -----	1	FILTER, AIR - DOUBLE LAYER	FILTRO DE AIRE - CAPA DOBLE
7	+ -----	1	FILTER, FUEL	FILTRO DE COMBUSTIBLE
8	+ -----	1	SPARK PLUG -- BPMR-7A	BUJÍA -- BPMR-7A
9	P021001591	1	GASKET KIT	KIT DE JUNTAS
10	+ -----	1	GASKET, CRANKCASE	JUNTA, CÁRTER
11	+ -----	1	GASKET, CYLINDER	JUNTA, CILINDRO
12	+ -----	1	GASKET, INTAKE	JUNTA, ADMISIÓN
13	+ -----	1	SHIELD, INTAKE	PROTECTOR, ADMISIÓN
14	+ -----	1	GASKET, EXHAUST	JUNTA, ESCAPE
15	+ -----	1	GASKET, EXHAUST	JUNTA, ESCAPE
16	+ -----	1	SHIELD, EXHAUST	PROTECTOR, ESCAPE

(FOOTNOTE) 1 - CANADA MODELS

(NOTA DEL PIE) 1 - MODELOS DE CANADÁ

PART NUMBER INDEX - ÍNDICE DEL NÚMERO DE PARTE

*Click The Page Number After Any Part Number To View The Diagram Containing That Part
Chasque la página después de cualquier número de parte para ver el diagrama que contiene esa parte*

Part Number	Page	Part Number	Page	Part Number	Page
-----	4, 6, 12, 19	35121666230	15	C050001090	17
10001311520	12	35122507130	15	C507000260	17
10001411520	12	35123266230	15	C550000032	13
10001504630	12	61001344730	17	C552000110	13
10020452132	12	61023904130	14	P005000390	6
10021242031	12	61024644730	17	P005000400	6
10024242030	12	61027252130	16	P005000580	6
10150352131	8	61030044830	14	P005000990	6
12530313310	6	61031347731	14	P021000021	15
12531011610	6	61031507130	14	P021001101	12
12531342030	6	61036008931	14	P021001393	13
12531413930	6	61040247732	14	P021001500	4
12531649030	6	61041307130	14	P021001591	19
12532713930	6	61043450031	14	SB1048	12
12532715130	6	61090355230	8	V100000020	12
12532908560	6	61091055230	8	V103000490	4
12533306960	6	61092227432	8	V104000100	7
12533406960	6	69901644330	13	V104000360	7
12533942030	6	89012106360	18	V137000030	10
12534213210	6	89015204930	17	V150000371	7
12534452130	6	89015712330	16	V347000000	7
12536311610	6	90010005035	14	V471001190	10
12537242030	6	90010505055	7	V471001200	10
12537613120	6	90014205025	8	V553000010	12
12538108660	6	90016204022	11	V622000020	8, 12
12901152730	4	90016205016	10	X502000310	18
13001642031	4	90016205022	12	X503001580	18
13001742031	4	90016205028	12	X503001690	18
13031054130	4	90016304016	3, 8, 9	X505001930	17
13031306563	4	90023805016	3, 13	X505002310	18
13100455530	10	90023805020	4	X505002500	17
13101655830	10	90024205010	14	X543000330	18
13104528230	10	90024205014	16		
13105156030	10	90024205025	16		
13120507320	10	90024205028	16		
13201256030	10	90024205035	15, 16		
13201309820	10	90024205065	4		
14586240630	7	90025305020	15		
15611240630	11	90050000005	4, 13, 15, 16		
15660152130	11	90050200005	16		
15901010630	11	90060000005	14, 15		
15901103432	11	90060300005	10		
15901201620	11	90064	19		
15991254130	3	90064C	19		
16202152830	11	90070100012	8		
16340155631	16	90070200022	14		
16341049231	16	90070200028	8		
17500056830	8	90070200032	14		
17500548931	8	90070600010	14		
17720054130	9	90070600012	14		
17720244331	9	90080000609	14		
17721544430	9	90085506900	14		
17721844330	9	90085806900	14		
17722042030	9	9136704010	7		
17722610120	9	9154503010	16		
17722742030	9	9403536201	12, 14		
17722806530	9	9405106001	8		
17723412220	9	A011000101	12		
17723644330	9	A021000110	6		
17800156730	16	A101000000	12		
17800352130	16	A130000101	12		
17801052130	16	A160000180	3		
17804342230	16	A300000141	7		
17812750330	16	A313000130	7		
21041752730	4	A350000220	10		
30120029430	16	A356000031	10		
35120566230	15	A409000000	11		
35121352130	16	A575000100	8		