

# 99988802200 Tool-Less Tensioning System

Sistema de Tensor de Cadena sin  
Necesidad de Herramientas



**FastTension**  
tool-less chain tensioning system

**Fits Models**

Chain Saw	CS-370
Chain Saw	CS-370F
Chain Saw	CS-400
Chain Saw	CS-400F

**PARA LOS MODELOS**

Motosierra
Motosierra
Motosierra
Motosierra

**ECHO**<sup>®</sup>



## 9998802200 TOOL-LESS TENSIONING SYSTEM

Sistema de Tensor de Cadena sin Necesidad de Herramientas

*NOTES -- NOTAS*

---

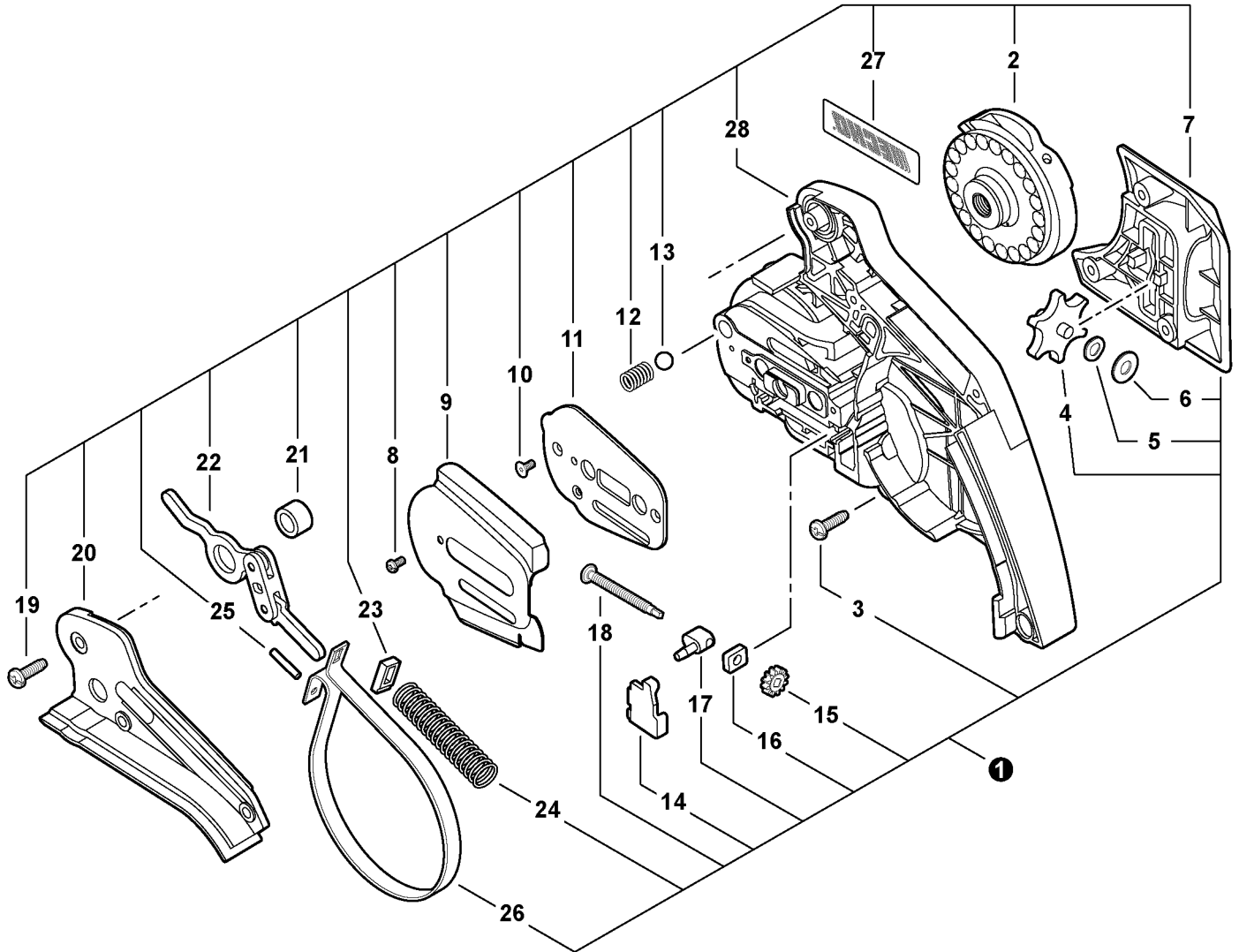


# 99988802200 TOOL-LESS TENSIONING SYSTEM

Sistema de Tensor de Cadena sin Necesidad de Herramientas

99988802200 Tool-Less Tensioner

99988802200 Sistema de Tensor sin Herramientas



800 0013 000



## 9998802200 TOOL-LESS TENSIONING SYSTEM

Sistema de Tensor de Cadena sin Necesidad de Herramientas

9998802200 Tool-Less Tensioner

9998802200 Sistema de Tensor sin Herramientas

①	9998802200	1	CHAIN BRAKE ASY	CONJUNTO DE FRENO DE CADENA
2	+ J141000170	1	LOCK, COVER	BLOQUEO DE CUBIERTA
3	+ V202000060	3	SCREW - 4X12 -- TAPPING	TORNILLO - 4X12 -- AUTOROSCANTE
4	+ V650000600	1	DIAL, TENSION	DIAL, TENSOR
5	+ V346000130	1	WASHER - SPRING	ARANDELA - RESORTE
6	+ V303000360	1	WASHER - 5	ARANDELA - 5
7	+ C713000340	1	COVER, DIAL	CUBIERTA, DIAL
8	+ 90022003006	1	SCREW - 3X6	TORNILLO - 3X6
9	+ C305000420	1	PLATE, GUIDE - OUTER	PLACA, GUÍA - EXTERIOR
10	+ V251000140	2	SCREW - 3	TORNILLO - 3
11	+ V150003241	1	COVER, TENSIONER	CUBIERTA DE TENSOR
12	+ V450001690	1	SPRING	RESORTE
13	+ V585000060	1	BALL	BOLA
14	+ C233000080	1	COVER, DUST	CUBIERTA, ANTIPOLVO
15	+ V650000590	1	GEAR - SPUR	ENGRANAJE - RECTO
16	+ V352000280	1	COLLAR	ESPACIADOR
17	+ C309000170	1	TENSIONER, CHAIN	TENSOR, CADENA
18	+ V203002020	1	SCREW, TENSIONER	TORNILLO, DEL TENSOR
19	+ V202000060	3	SCREW - 4X12 -- TAPPING	TORNILLO - 4X12 -- AUTOROSCANTE
20	+ C345000530	1	COVER, BRAKE	CUBIERTA, FRENO
21	+ 43311635430	1	SPACER	ESPACIADOR
22	+ C334000090	1	CONNECTOR, BRAKE	CONECTOR, FRENO
23	+ V376000450	1	GUIDE	GUÍA
24	+ V450000070	1	SPRING	RESORTE
25	+ 9305030098	1	PIN, SPRING	PASADOR, DE RESORTE
26	+ C328000080	1	BAND, BRAKE	BANDA DE FRENO
27	+ X502000340	1	LABEL - ECHO	ETIQUETA - ECHO
28	+ C300000910	1	GUARD, CHAIN	PROTECTOR DE CADENA