



Accessories for ECHO products can be found in our Accessories Catalog at:

Accesorios por productos ECHO se puede encontrar en:

www.echo-usa.com/products/catalogs



PARTS CATALOG
LISTA DE PIEZAS

CS-800P
Chain Saw
CS-800P MOTOSIERRA



80.7 cc

SERIAL NUMBER
NÚMERO DE SERIE

C30812001001-C30812999999

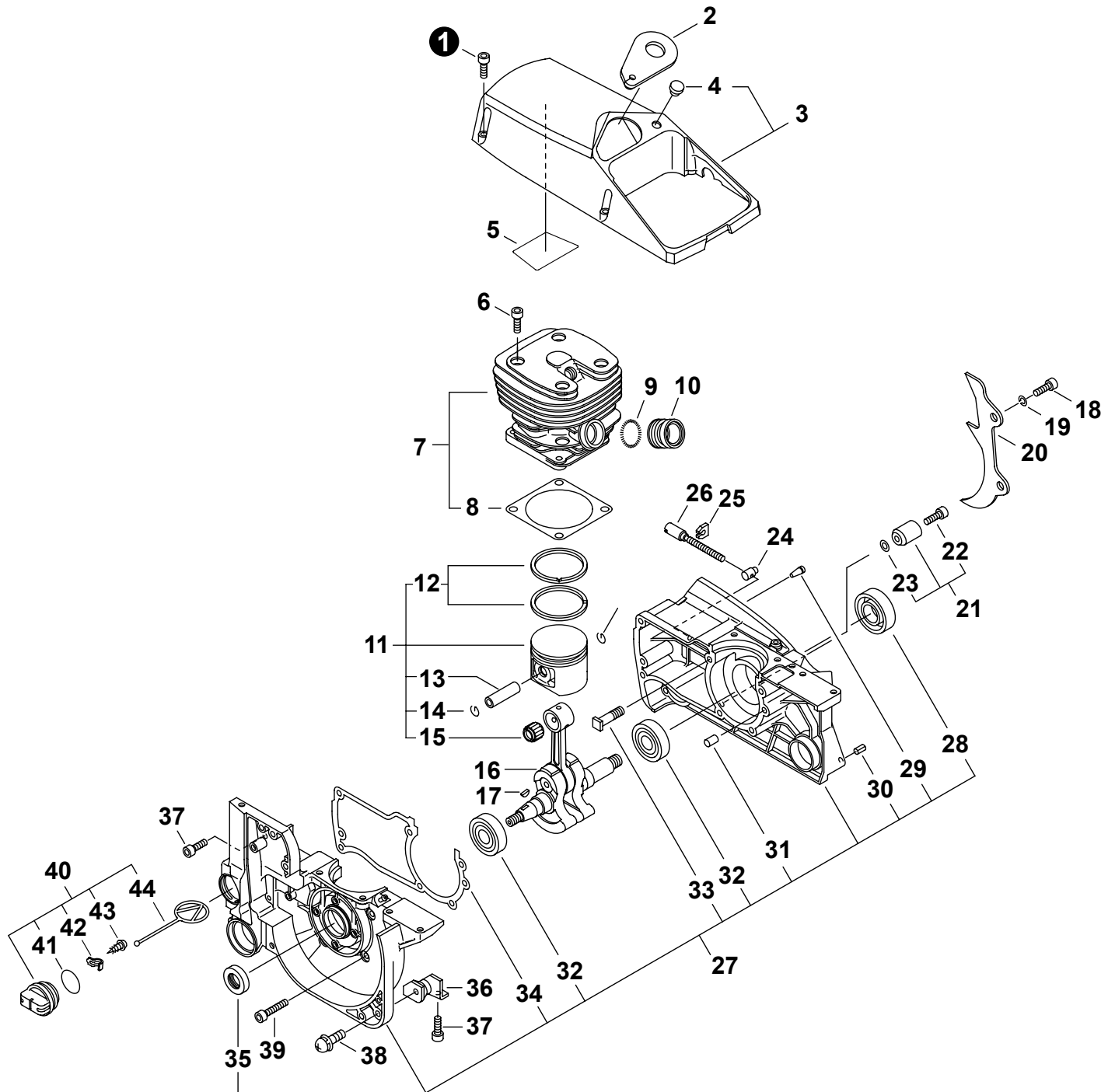
ECHO, INCORPORATED

400 Oakwood Road, Lake Zurich, Illinois 60047

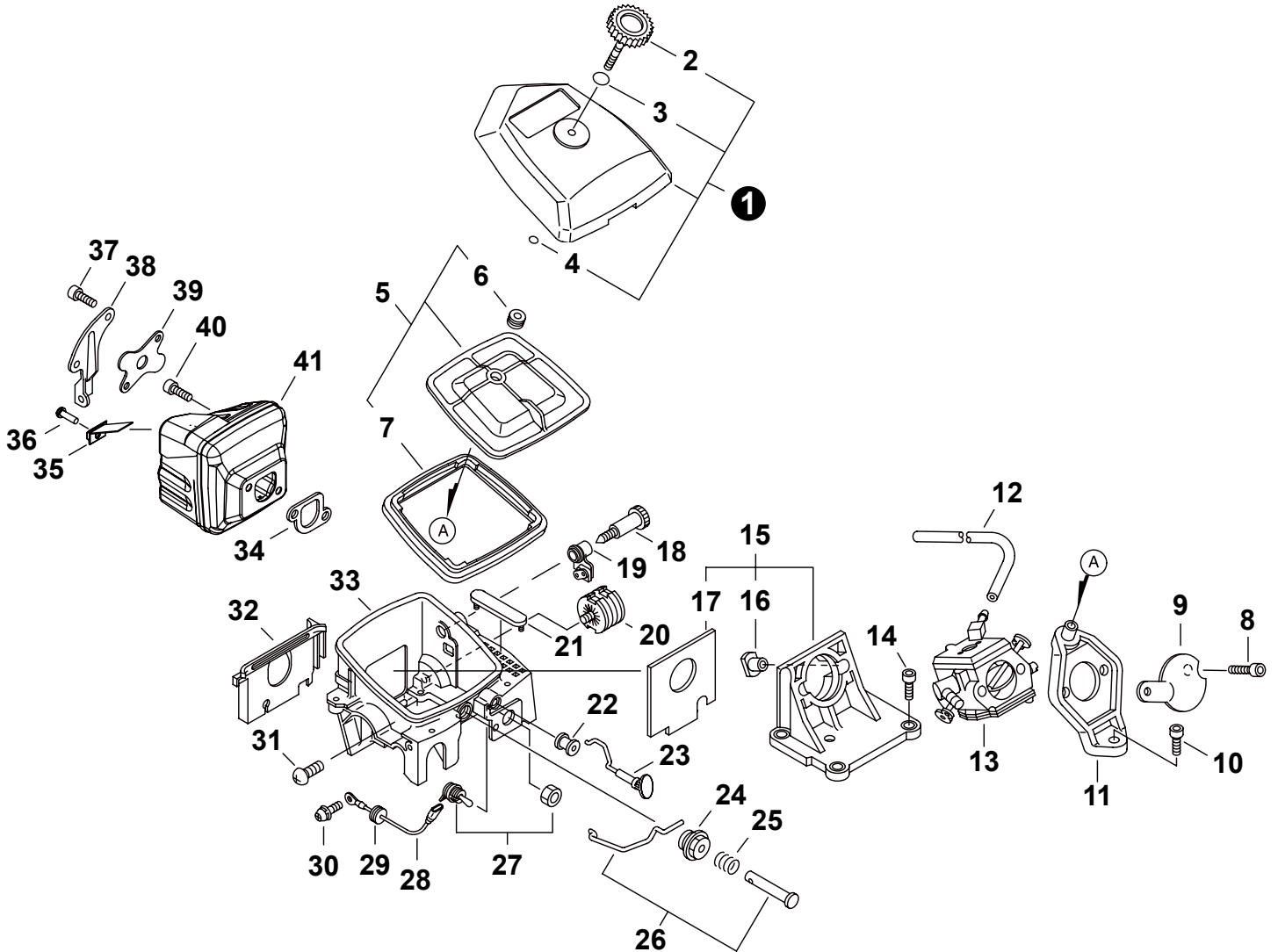
WWW.ECHO-USA.COM

©2014 ECHO, Incorporated. All Rights Reserved

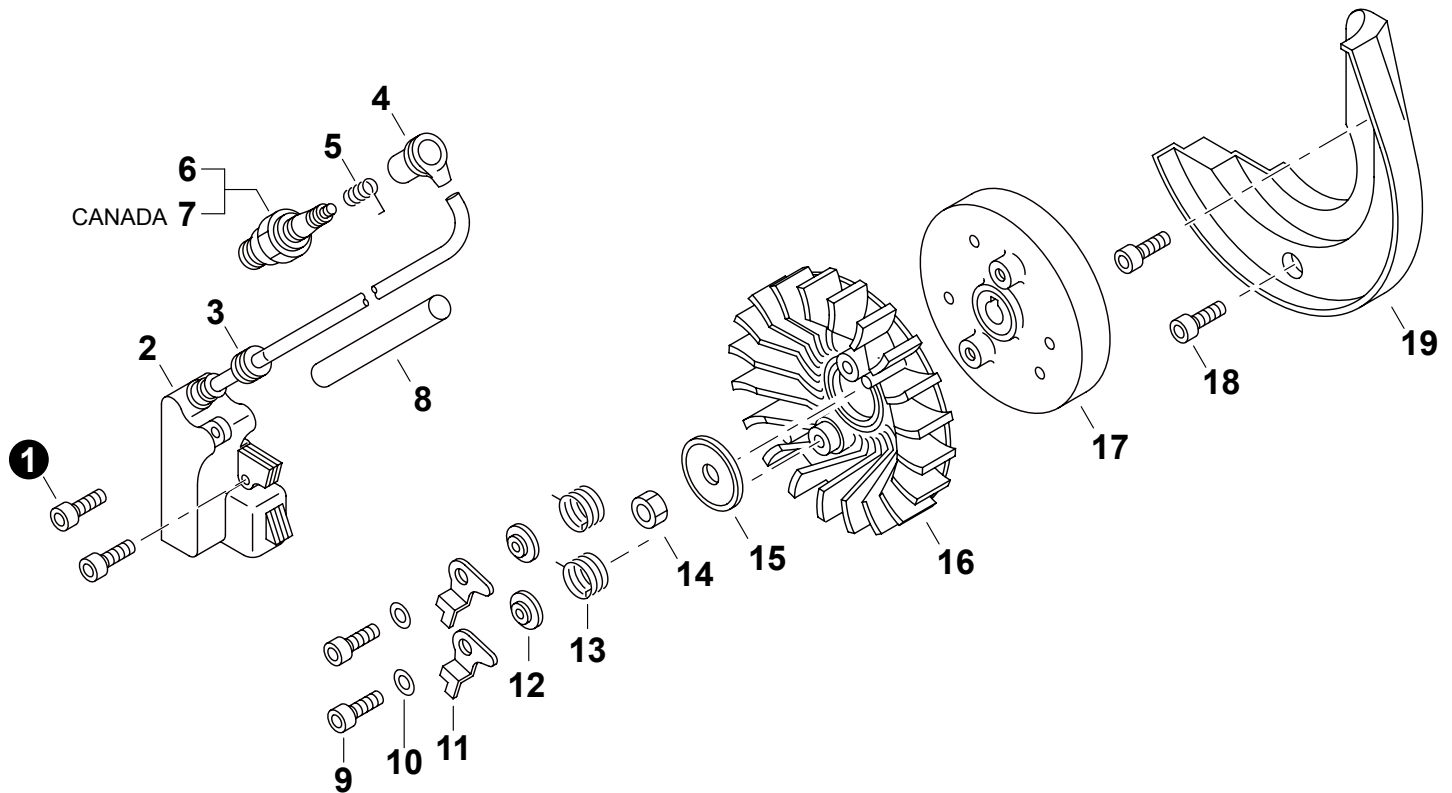
P/N 99922202052
REVISED 02/20/14



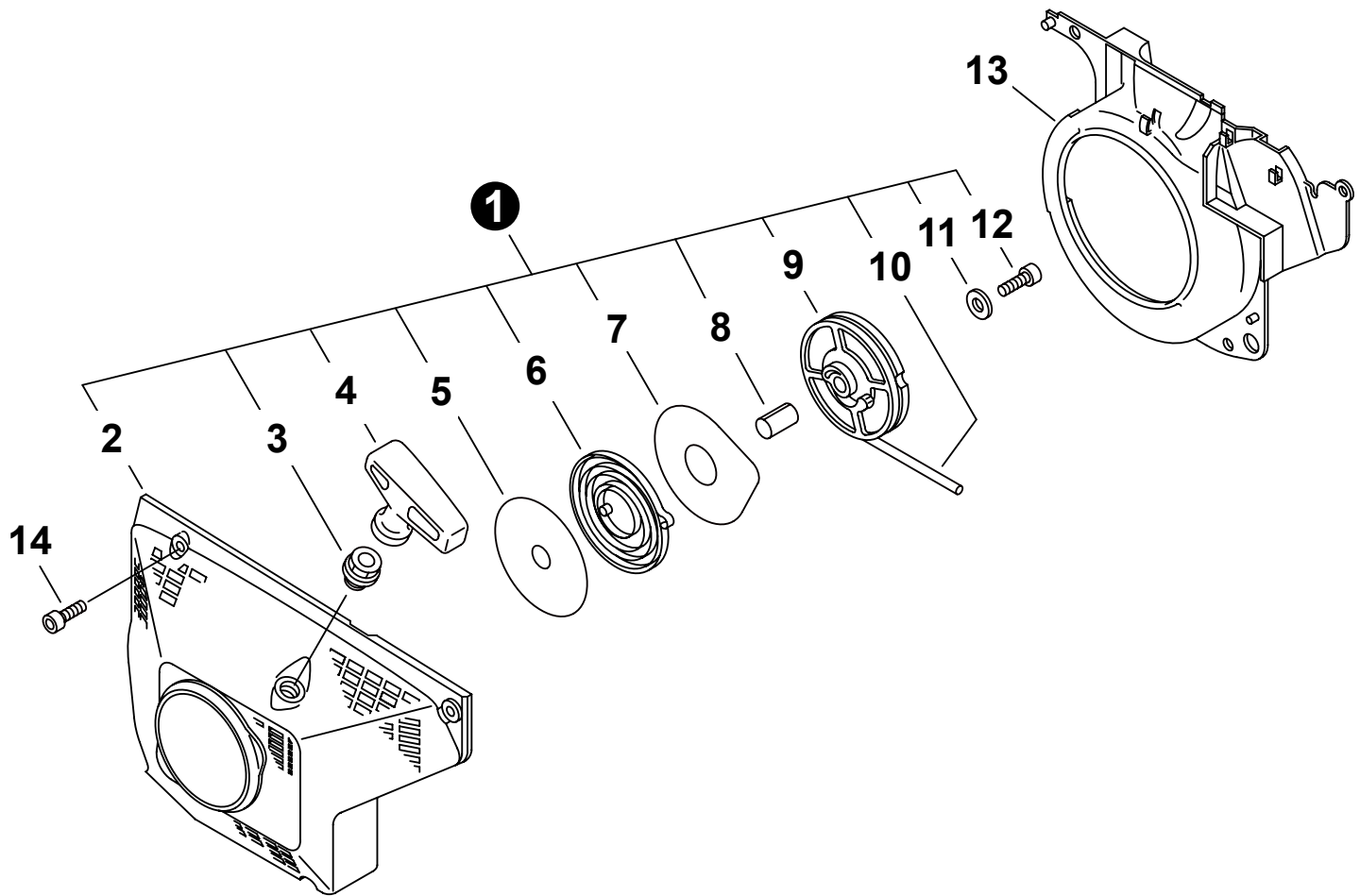
NO.	PART NUMBER	QTY.	DESCRIPTION	DESCRIPCIÓN
1	90016205020	3	BOLT 5×20	PERNO 5×20
2	10154130831	1	PLATE, GUIDE	PLACA GUÍA
3	10150131732	1	COVER KIT, ENGINE	JUEGO DE CUBIERTA DEL MOTOR
4	10157830830	1	PLUG	TAPÓN
5	V341000010	1	SHIELD, HEAT	PROTECTOR TÉRMICO
6	90016206025	4	BOLT 6×25	PERNO 6×25
7	P021005410	1	CYLINDER ASSY	MONTAJE DE CILINDRO
8	10101030830	1	+GASKET, CYLINDER	+EMPAQUETADURA DE CILINDRO
9	13051630830	1	BAND	BANDA
10	13051030830	1	ADAPTOR, INTAKE	ADAPTADOR DE ADMISIÓN
11	P021005421	1	PISTON KIT	JUEGO DE PISTÓN
12	10001130831	2	+RING, PISTON	+ANILLO DEL PISTÓN
13	V611000000	1	+PIN, PISTON 8×13×38.8	+PASADOR DEL PISTÓN 8×13×38.8
14	10001530830	2	+RING, RETAINING	+ANILLO DE RETENCIÓN
15	10001230830	1	+BEARING, NEEDLE	+COJINETE DE AGUJAS
16	10010030830	1	CRANKSHAFT	CIGÜEÑAL
17	10014230830	1	KEY, WOODRUFF	CHAVETA
18	90010506020	2	BOLT 6×20	PERNO 6×20
19	90060500006	2	WASHER, SPRING 6	ARANDELA DE PRESION 6
20	88021030830	1	SPIKE, BUMPER	PARAGOLPES CON PÚAS
21	P021042201	1	CHAIN CATCHER KIT	JUEGO DE CAPTURADOR DE CADENA
22	90016205020	1	+BOLT 5×20	+PERNO 5×20
23	90060000005	1	+WASHER, FLAT 5.5×10×0.8	+ARANDELA 5.5×10×0.8
24	43301402830	1	TENSIONER, CHAIN	ENSOR DE CADENA
25	43302811030	1	CLIP	SUJETADOR
26	43301611031	1	SCREW, ADJUSTER	TORNILLO AJUSTE DE TENSIÓN
27	10020430833	1	CRANKCASE KIT	JUEGO DE CARTER
28	10021330830	1	+SEAL, OIL	+SELLO DE ACEITE
29	43611413930	1	+VENT ASSY	+VÁLVULA DE RESPIRADERO
30	90034550010	1	+PIN, SPRING 5×10	+PASADOR ELÁSTICO 5×10
31	90033050100	2	+PIN, LOCATING 5×10	+PASADOR DE POSICIONAMIENTO 5×10
32	90081036203	2	+BEARING, BALL 6203 C3	+COJINETE DE BALINES 6203 C3
33	43301119831	2	+STUD, GUIDE BAR 8	+PERNO PRISIONERO 8
34	10024230830	1	+GASKET, CRANKCASE	+EMPAQUETADURA DE CÁRTER
35	10021219830	1	+SEAL, OIL	+SELLO DE ACEITE
36	10092130830	1	CUSHION	AMORTIGUADOR
37	90016205020	2	BOLT 5×20	PERNO 5×20
38	90023805014	1	SCREW 5×14	TORNILLOS 5×14
39	90016205035	4	BOLT 5×35	PERNO 5×35
40	43600131730	1	CAP ASSY, OIL	MONTAJE DE TAPA DE ACEITE
41	90072100025	1	+O-RING 25	+JUNTA TÓRICA 25
42	13105019830	1	+RETAINER, CONNECTOR	+SUJETADOR DE CONECTOR
43	90024603008	1	+SCREW, TAPPING 3×8	+TORNILLO ROSCADOR 3×8
44	A365000050	1	+CONNECTOR, CAP L=60mm	+CONECTOR DE TAPA L=60mm



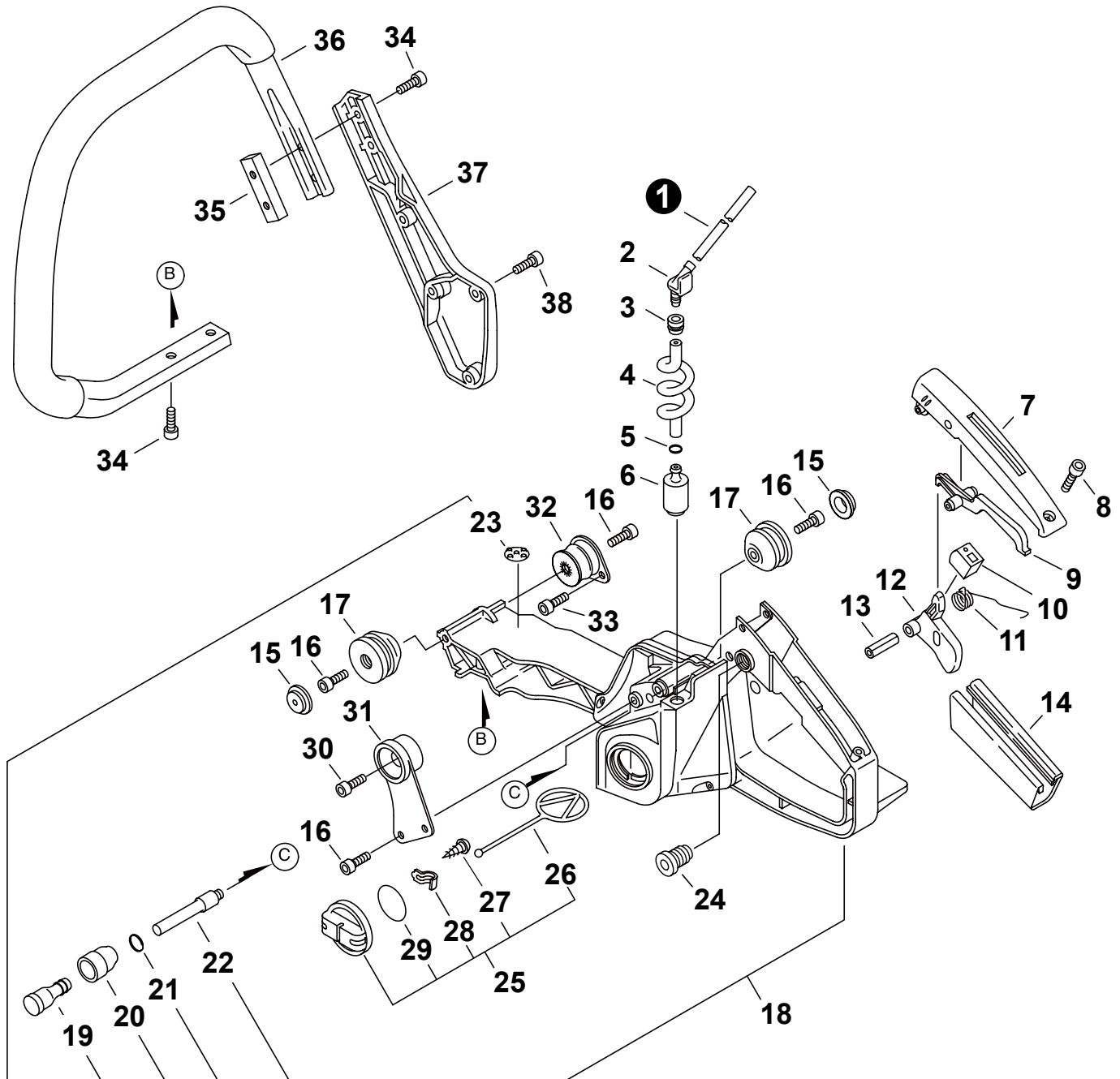
NO.	PART NUMBER	QTY.	DESCRIPTION	DESCRIPCIÓN
1	P021042220	1	COVER ASSY, AIR FILTER	MONTAJE DE CUBIERTA DE FILTRO DE AIRE
2	13040630830	1	+THUMBSCREW	+TORNILLO DE OREJETAS
3	90072000010	1	+O-RING 10	+JUNTA TÓRICA 10
4	90072000003	1	+O-RING 3	+JUNTA TÓRICA 3
5	13030330831	1	FILTER ASSY, AIR	MONTAJE DE FILTRO DE AIRE
6	13035619830	1	+GROMMET	+OJAL
7	13032030831	1	+SEAL, AIR FILTER	+SELLO DEL FILTRO DE AIRE
8	90016205055	2	BOLT 5×55	PERNO 5×55
9	12901119831	1	PLATE	PLACA
10	90016205020	1	BOLT 5×20	PERNO 5×20
11	13040530831	1	BRACKET, AIR FILTER	ABRAZADERA DEL FILTRO DE AIRE
12	13011030830	1	PIPE, IMPULSE 3×6(8)×160	TUBO DE IMPULSO 3×6(8)×160
13	A021004240	1	CARBURETOR HDA-324	CARBURADOR HDA-324
14	90016205025	4	BOLT 5×25	PERNO 5×25
15	13000730832	1	INSULATOR KIT, INTAKE	JUEGO DE AISLADOR DE ADMISIÓN
16	13002033330	2	+NUT 5	+TUERCA 5
17	13001230831	1	+SEAL, DUST	+SELLO ANTIPOLVO
18	12901330831	1	SCREW, IDLE ADJUST	TORNILLO PARA AJUSTAR EL RALENTI
19	12901038830	1	GROMMET, NEEDLE	OJAL DE AGUJA
20	10090519830	1	CUSHION	AMORTIGUADOR
21	13033930830	1	PLUG	TAPÓN
22	17881011231	1	GROMMET, CHOKE	OJAL ESTRANGULADOR
23	A241000320	1	ROD, CHOKE	VARILLA ESTRANGULADOR
24	17811419830	1	GROMMET, THROTTLE ROD	OJAL VARILLA ACELERADOR
25	17807819830	1	SPRING	RESORTE
26	P021046010	1	THROTTLE ROD KIT	JUEGO DE VARILLA ACELERADOR
27	16340030830	1	SWITCH, ON-OFF	INTERRUPTOR DE ENCENDIDO-APAGADO
28	16202130830	1	LEAD	CABLE CONDUCTOR
29	15611404920	2	GROMMET	OJAL
30	90024204008	1	SCREW 4×8	TORNILLO 4×8
31	90022004008	1	SCREW 4×8	TORNILLO 4×8
32	10152930830	1	PLATE, GUIDE	PLACA GUÍA
33	13030630830	1	CASE, CARBURETOR	CAJA DEL CARBURADOR
34	14551030830	1	GASKET, MUFFLER	EMPAQUETADURA DEL SILENCIADOR
35	A310000480	1	SCREEN, SPARK ARRESTER	PANTALLA DEL GUARDACHISPAS
36	90025304008	1	SCREW 4×8	TORNILLOS 4×8
37	90016205010	2	BOLT 5×10	PERNO 5×10
38	14571130830	1	BRACKET, MUFFLER	SOPORTE DEL SILENCIADOR
39	14581331730	1	COVER, MUFFLER	CUBIERTA DEL SILENCIADOR
40	90016206020	2	BOLT 6×20	PERNO 6×20
41	A300001870	1	MUFFLER	SILENCIADOR



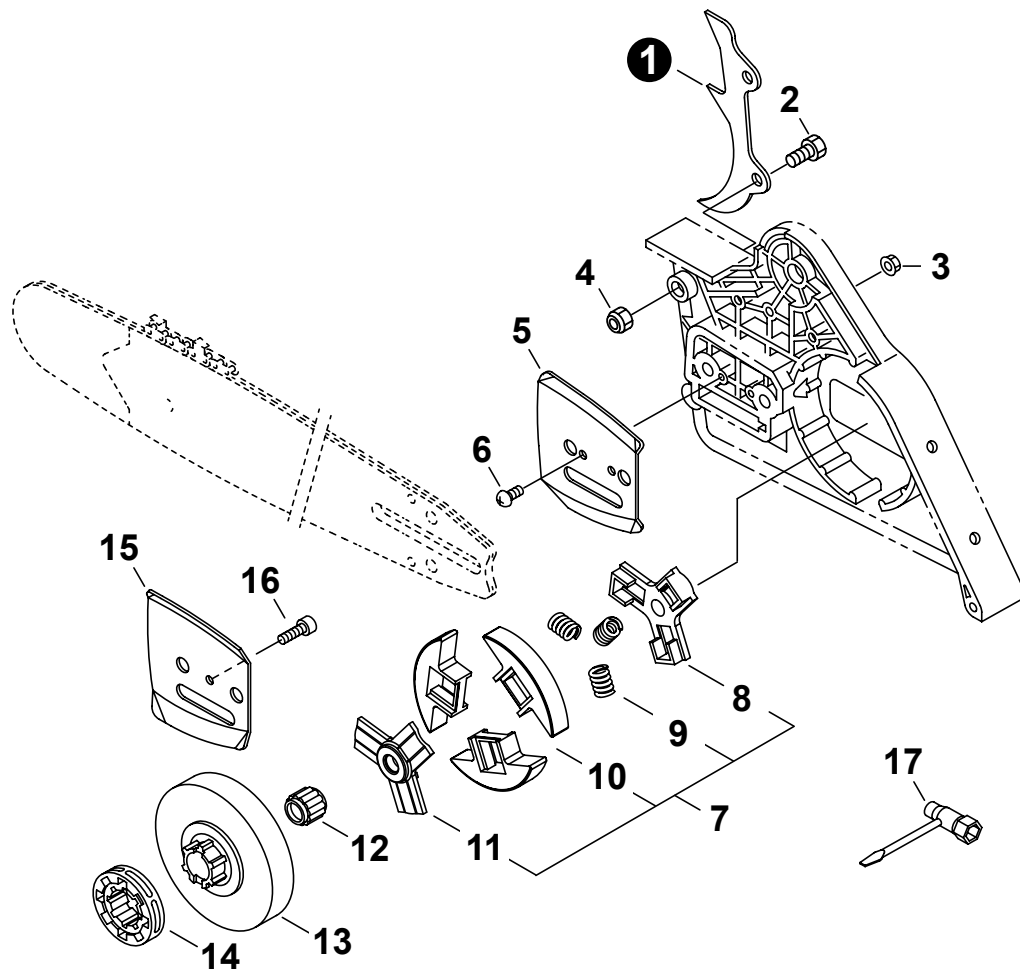
NO.	PART NUMBER	QTY.	DESCRIPTION	DESCRIPCIÓN
1	90016204020	2	BOLT 4×20	PERNO 4×20
2	15660130832	1	COIL, IGNITION	BOBINA DE ENCENDIDO
3	15211205730	1	GROMMET	OJAL
4	15901203433	1	CAP, SPARK PLUG	TAPA DE BUJÍA
5	15901103432	1	TERMINAL, SPARK PLUG	TERMINAL DE BUJÍA
6	15901010630	1	SPARK PLUG - BPM-7A	BUJÍA BPM-7A
7	15901010230	1	SPARK PLUG - BPMR-7A	BUJÍA BPMR-7A
8	15061130830	1	TUBE 7×8.6×45	TUBO 7×8.6×45
9	V203000140	2	BOLT 5×30	PERNO 5×30
10	90060300005	2	WASHER 5.5×12×0.8	ARANDELA 5.5×12×0.8
11	17721830830	2	PAWL, STARTER	TRINQUETE
12	17724712331	2	SPACER, PAWL	ESPACIADOR DE TRINQUETE
13	17723430830	2	SPRING, RETURN	RESORTE DE RETORNO
14	V265000200	1	NUT 8	TUERCA 8
15	10014319830	1	WASHER 8.2×31×0.8	ARANDELA 8.2×31×0.8
16	10152130832	1	FAN	VENTILADOR
17	15680032631	1	FLYWHEEL	VOLANTE
18	90016205020	2	BOLT 5×20	PERNO 5×20
19	10153430830	1	PLATE, GUIDE	PLACA GUÍA



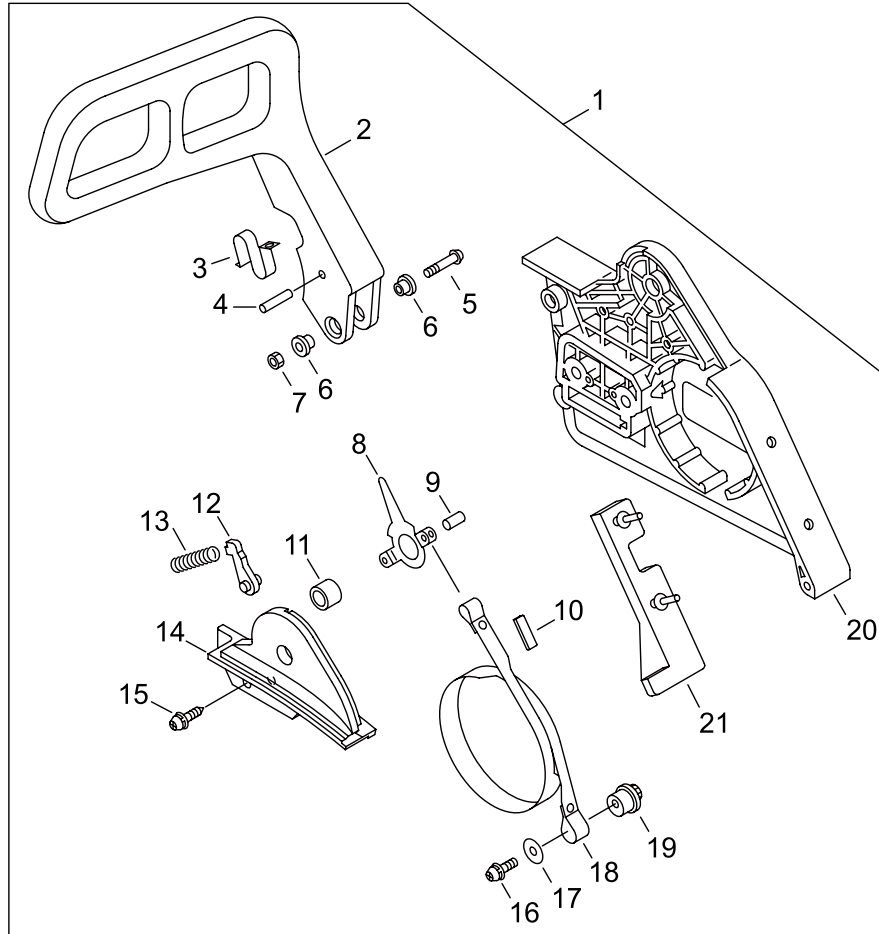
NO.	PART NUMBER	QTY.	DESCRIPTION	DESCRIPCIÓN
1	P021042240	1	STARTER ASSY	MONTAJE DE ARRANCADOR
2	10150730831	1	+CASE, RECOIL STARTER	+CAJA DEL ARRANCADOR AUTORRETRÁCTIL
3	17722707060	1	+GUIDE, ROPE	+GUÍA DE CUERDA
4	17722830830	1	+GRIP, STARTER	+AGARRE DEL ARRANCADOR
5	17722102830	1	+PLATE, STARTER	+PLACA DEL ARRANCADOR
6	17722002834	1	+SPRING, RECOIL	+RESORTE RECULAR
7	17724230830	1	+PLATE, STARTER	+PLACA DEL ARRANCADOR
8	17721612330	1	+BUSHING	+BUJE
9	17720614330	1	+REEL, ROPE	+CARRETE DEL CABLE
10	17722607060	1	+ROPE, STARTER 4.0×950	+CUERDA DEL ARRANCADOR 4.0×950
11	17721402830	1	+WASHER 5.2×16×1.0	+ARANDELA 5.2×16×1.0
12	90016205014	1	+BOLT 5×14	+PERNO 5×14
13	10153530830	1	COVER, FAN	CUBIERTA DEL VENTILADOR
14	90016205020	4	BOLT 5×20	PERNO 5×20



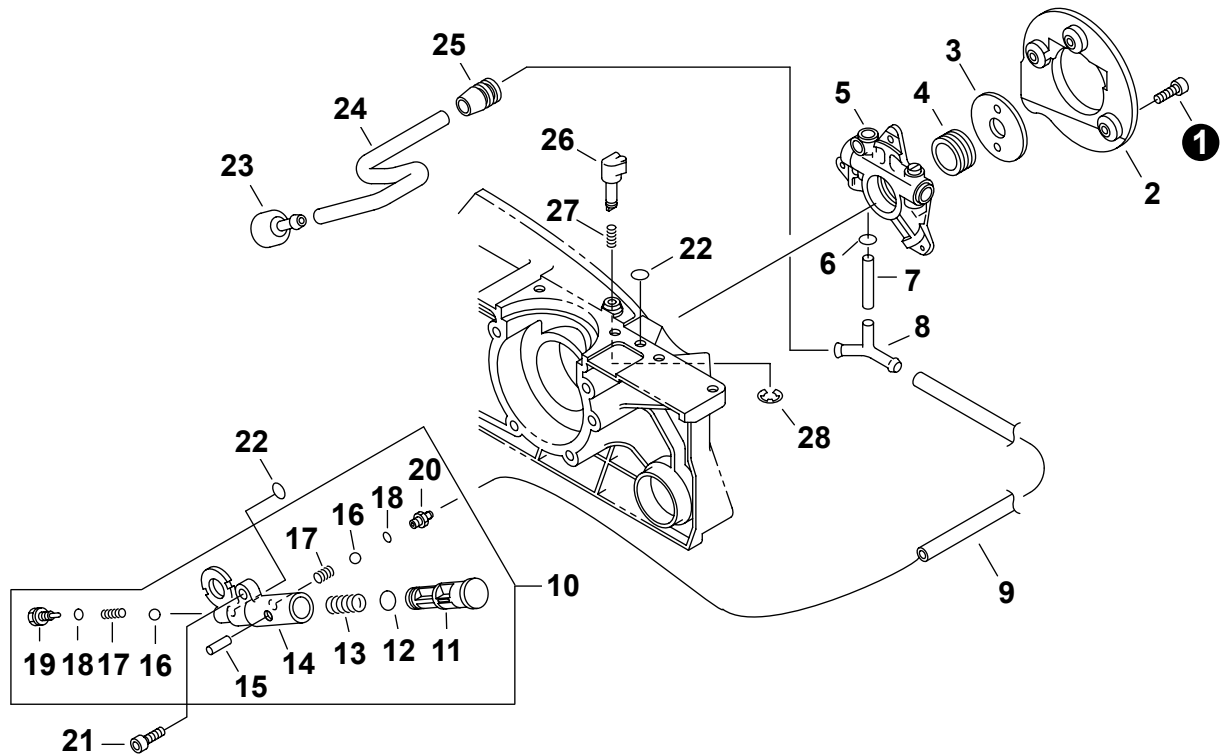
NO.	PART NUMBER	QTY.	DESCRIPTION	DESCRIPCIÓN
1	V471003760	1	PIPE	TUBO
2	13201133031	1	CONNECTOR, PIPE	CONECTOR DE TUBO
3	13211501461	1	GROMMET	OJAL
4	13201030830	1	PIPE, FUEL	TUBO DE COMBUSTIBLE
5	V490001230	1	CLIP Ø6.5MM	SUJETADOR Ø6.5MM
6	13120519832	1	FILTER, FUEL	FILTRO DE COMBUSTIBLE
7	35115530131	1	COVER, HANDLE	CUBIERTA DE MANGO
8	90016204014	1	BOLT 4x14	PERNO 4x14
9	17809037930	1	LEVER, THROTTLE LOCKOUT	PALANCA SEGURO DEL ACELERADOR
10	17807332430	1	CUSHION, THROTTLE	AMORTIGUADOR DEL ACELERADOR
11	17804319830	1	SPRING, THROTTLE RETURN	RESORTE DEL ACELERADOR
12	17801019830	1	TRIGGER, THROTTLE	GATILLO DEL ACELERADOR
13	90034250025	1	PIN, SPRING 5x25	PASADOR ELÁSTICO 5x25
14	35111119830	1	GRIP, HANDLE	AGARRE
15	10091819830	2	CAP, CUSHION	TAPA DE AMORTIGUADOR
16	90016205014	6	BOLT 5x14	PERNO 5x14
17	10091030830	2	CUSHION	AMORTIGUADOR
18	35110330833	1	HANDLE ASSY, REAR	MONTAJE DE MANGO TRASERO
19	13130056431	1	+VENT ASSY	+VÁLVULA DE RESPIRADERO
20	13132840630	1	+HOLDER, VENT	+SOPORTE DE RESPIRADERO
21	13011100530	1	+CLIP 5.5	+SUJETADOR 5.5
22	43721031730	1	+PIPE 3x5x55	+TUBO 3x5x55
23	10025230830	1	+CUSHION	+AMORTIGUADOR
24	V162000040	1	PLUG	TAPÓN
25	P021037420	1	CAP ASSY, FUEL	MONTAJE DE TAPA DE COMBUSTIBLE
26	A365000050	1	+CONNECTOR, CAP L=60mm	+CONECTOR DE TAPA L=60mm
27	90024603008	1	+SCREW, TAPPING 3x8	+TORNILLO ROSCADOR 3x8
28	13105019830	1	+RETAINER, CONNECTOR	+SUJETADOR DE CONECTOR
29	V581000600	1	+O-RING 29	+JUNTA TÓRICA 29
30	90016205020	1	BOLT 5x20	PERNO 5x20
31	10091730830	1	CUSHION	AMORTIGUADOR
32	10092230830	1	CUSHION	AMORTIGUADOR
33	90016204010	2	BOLT 4x10	PERNO 4x10
34	90016205020	4	BOLT 5x20	PERNO 5x20
35	30511406060	1	BRACKET	ABRAZADERA
36	35160660831	1	HANDLE, FRONT	MANGO DELANTERO
37	35161460830	1	BRACKET, FRONT HANDLE	ABRAZADERA DE MANGO DELANTERO
38	90016205020	4	BOLT 5x20	PERNO 5x20



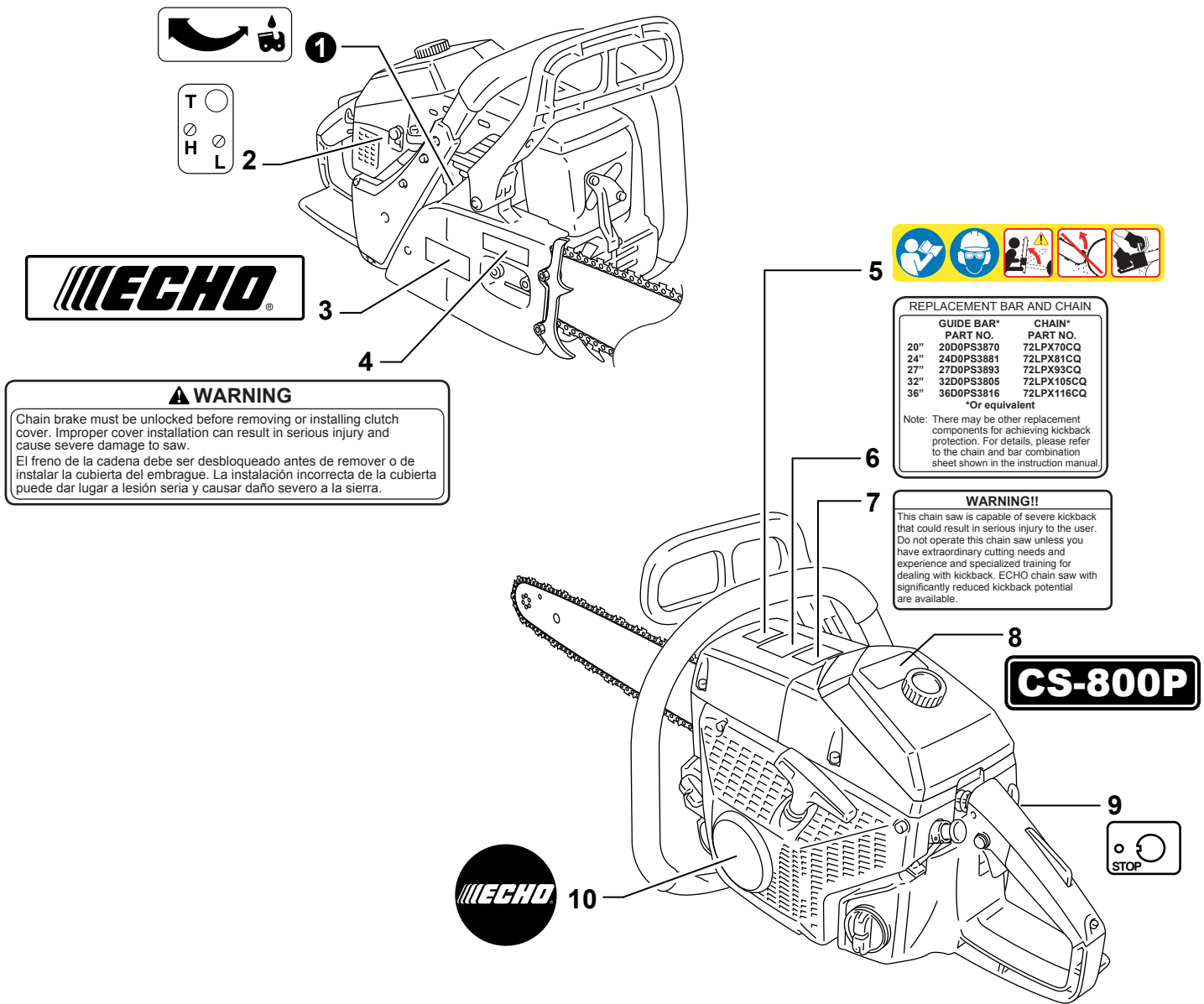
NO.	PART NUMBER	QTY.	DESCRIPTION	DESCRIPCIÓN
1	88021030830	1	SPIKE, BUMPER	PARAGOLPES CON PÚAS
2	88021131730	2	BOLT	PERNO
3	V265000200	2	NUT 8	TUERCA 8
4	90056000006	2	NUT, LOCK 6	CONTRATUERCA 6
5	43301230830	1	PLATE, GUIDE - OUTER	PLACA GUÍA - EXTERNO
6	90024103006	2	SCREW 3×6	TORNILLO 3×6
7	A056000730	1	CLUTCH ASSY	MONTAJE DE EMBRAGUE
8	A552000370	1	+HUB, CLUTCH	+CUBO DEL EMBRAGUE
9	A566000210	3	+SPRING, CLUTCH	+RESORTE EMBRAGUE
10	P021042250	1	+SHOE, CLUTCH (QTY. 3)	+ZAPATA DE EMBRAGUE (QTY. 3)
11	A552000360	1	+HUB, CLUTCH	+CUBO DEL EMBRAGUE
12	17501230831	1	BEARING, NEEDLE	COJINETE DE AGUJAS
13	17510530831	1	DRUM, CLUTCH	TAMBOR EMBRAGUE
14	682100	1	SPROCKET, RIM 3/8"×7T	PIÑÓN CORONA 3/8"×7T
15	43301330830	1	PLATE, GUIDE - INNER	PLACA GUÍA - INTERNA
16	90024104008	1	SCREW 4×8	TORNILLO 4×8
17	X602000080	1	T-WRENCH 13×19 L=180	LLAVE EN T 13×19 L=180



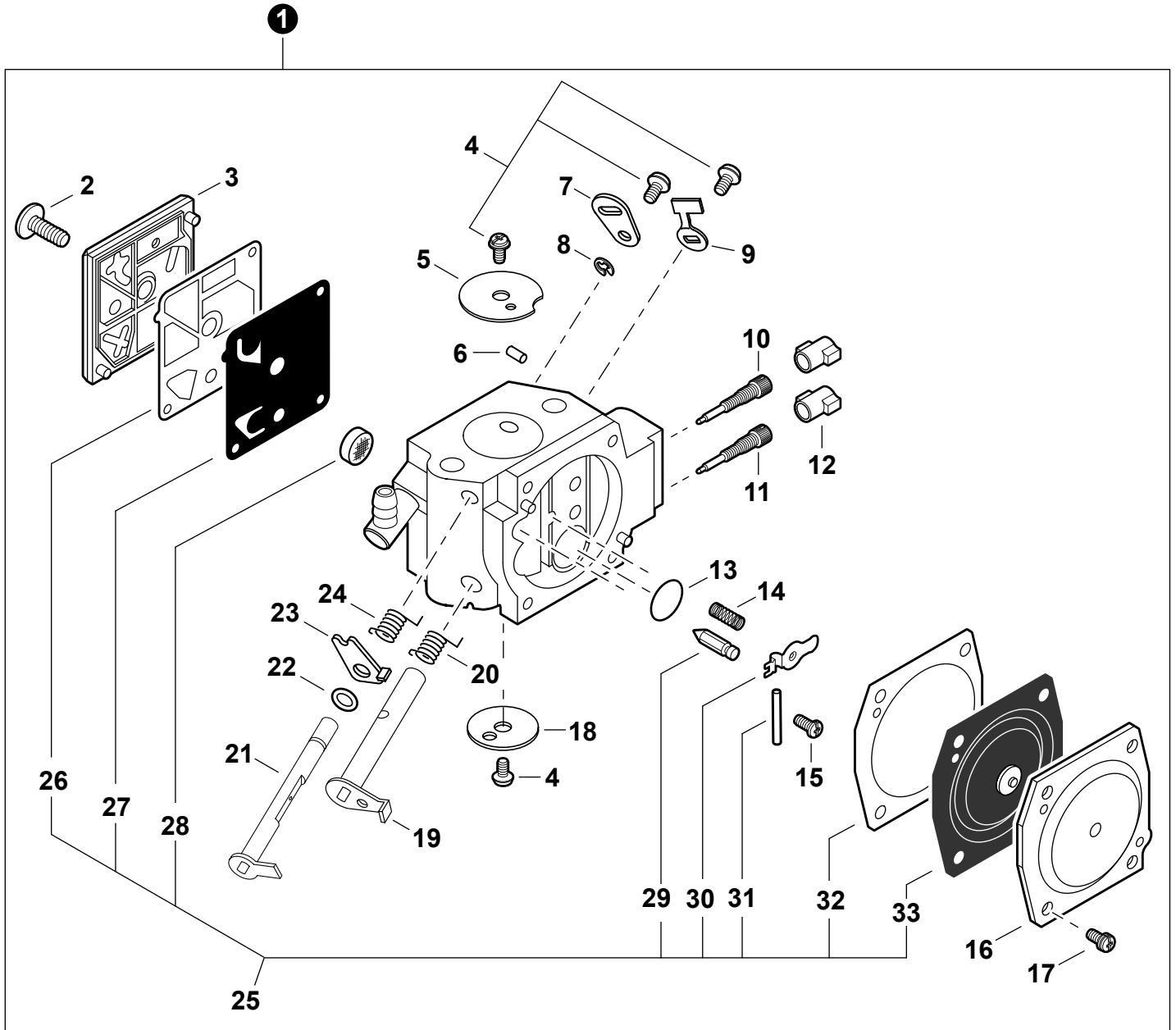
NO.	PART NUMBER	QTY.	DESCRIPTION	DESCRIPCIÓN
1	P021007312	1	BRAKE ASSY, CHAIN	MONTAJE DE FRENO DE CADENA
2	43310560830	1	+LEVER, BRAKE	+PALANCA DE FRENO
3	43311438331	1	+SPRING, FLAT	+RESORTE PLANA
4	90033035260	1	+PIN 3.5×26	+PASADOR 3.5×26
5	9133505035	1	+SCREW	+TORNILLO
6	43316739130	2	+COLLAR 5.3×10×13×L5	+COLLAR 5.3×10×13×L5
7	90056250005	1	+NUT, FLANGE M5	+TUERCA-BRIDA M5
8	43320835431	1	+LEVER, BRAKE	+PALANCA DE FRENO
9	90033040088	1	+PIN, SPRING 4×8.8	+PASADOR ÉLASTICO 4×8.8
10	43331232630	1	+SEAL, BRAKE	+SELLO DE FRENO
11	43311538330	1	+WASHER 5.2×12×14	+ARANDELA 5.2×12×14
12	43320935430	1	+STOPPER, BRAKE	+RETENEDOR DE FRENO
13	43312238130	1	+SPRING, BRAKE	+RESORTE DE FRENO
14	43331060830	1	+COVER, BRAKE	+CUBIERTA DE FRENO
15	90023804010	2	+SCREW 4×10	+TORNILLO 4×10
16	90023805025	1	+SCREW 5×25	+TORNILLO 5×25
17	35124906960	1	+WASHER	+ARANDELA
18	43312360830	1	+BAND, BRAKE	+BANDA DE FRENO
19	43314260830	1	+ADJUSTER, BRAKE	+AJUSTADOR DE FRENO
20	43301060830	1	+GUARD, SPROCKET	+CUBIERTA DEL PIÑÓN
21	43302560830	1	+CUSHION	+AMORTIGUADOR



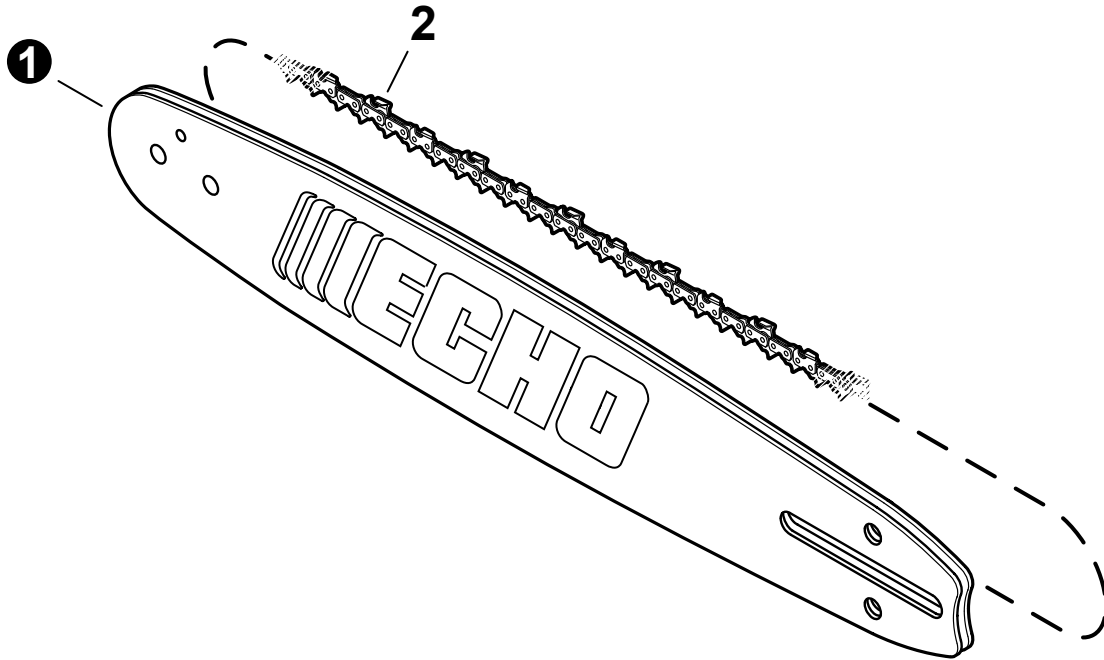
NO.	PART NUMBER	QTY.	DESCRIPTION	DESCRIPCIÓN
1	90016204014	3	BOLT 4×14	PERNO 4×14
2	43760532430	1	COVER, OIL PUMP	TAPA DE ENGRASADOR
3	43706630831	1	WASHER	ARANDELA
4	43706333231	1	GEAR, WORM	ENGRANAJE DE TORNILLO SIN FIN
5	43700237530	1	AUTO-OILER ASSY	MONTAJE DE ENGRASADOR AUTOMÁTICO
6	V490001230	1	CLIP Ø6.5MM	SUJETADOR Ø6.5MM
7	43721132430	1	PIPE, OIL 3×6×20	TUBO ACEITE 3×6×20
8	43721232430	1	CONNECTOR, PIPE	CONECTOR DE TUBO
9	43721030830	1	PIPE 3×6×210L BLACK	TUBO 3×6×210L NEGRO
10	43710019832	1	OIL PUMP ASSY	MONTAJE DE BOMBA DE ACEITE
11	43711219831	1	+PISTON, OIL PUMP	+PISTÓN, BOMBA DE ACEITE
12	90072000007	1	+O-RING 7 MM	+JUNTA TÓRICA 7 MM
13	43711119830	1	+SPRING	+RESORTE
14	43711019831	1	+BODY, OIL PUMP	+CUERPO, BOMBA DE ACEITE
15	90034520016	1	+PIN, SPRING 2×16	+PASADOR ELÁSTICO 2×16
16	43701200330	2	+VALVE, BALL	+VÁLVULA, DE BOLA
17	V450000290	2	+SPRING, COMPRESSION	+RESORTE DE COMPRESIÓN
18	43712203430	2	+O-RING	+JUNTA TÓRICA
19	43712110130	1	+ADAPTOR, OIL PUMP	+ADAPTADOR DE BOMBA DE ACEITE
20	43711819830	1	+CONNECTOR, PIPE	+CONECTOR DE TUBO
21	90016205020	1	BOLT 5×20	PERNO 5×20
22	90072000003	2	O-RING 3	JUNTA TÓRICA 3
23	43620514730	1	FILTER, OIL	FILTRO DE ACEITE
24	43721038330	1	PIPE, OIL	TUBO ACEITE
25	13211512330	1	GROMMET	OJAL
26	43703930830	1	KNOB	PERILLA
27	43701519830	1	SPRING	RESORTE
28	90070000003	1	E-RING 3	RETENEDOR TIPO "E" 3



NO.	PART NUMBER	QTY.	DESCRIPTION	DESCRIPCIÓN
1	X524000680	1	LABEL, OILER	ETIQUETA DE ENGRASADOR
2	X524000690	1	LABEL, CARBURETOR	ETIQUETA DE CARBURADOR
3	X502000560	1	LABEL, ECHO	ETIQUETA ECHO
4	X505002041	1	LABEL, WARNING	ETIQUETA ADVERTENCIA
5	X505006660	1	LABEL, CAUTION	ETIQUETA DE PRECAUCIÓN
6	X524004970	1	LABEL, BAR & CHAIN	ETIQUETA BARRA Y CADENA
7	89019131731	1	LABEL, KICK BACK WARNING	ETIQUETA - ADVIRTIENDO - CONTRAGOLPE
8	X503012770	1	LABEL, CS-800P	ETIQUETA CS-800P
9	89015719830	1	LABEL, STOP	ETIQUETA PARADA
10	X502000460	1	LABEL, ECHO	ETIQUETA ECHO



NO.	PART NUMBER	QTY.	DESCRIPTION	DESCRIPCIÓN
1	A021004240	1	CARBURETOR HDA-324	CARBURADOR HDA-324
2	12311016130	1	+SCREW	+TORNILLO
3	12312419830	1	+COVER, FUEL PUMP	+CUBIERTA DE LA BOMBA DE COMBUSTIBLE
4	12311403930	4	+SCREW	+TORNILLO
5	12313217330	1	+VALVE, CHOKE	+VÁLVULA ESTRANGULADOR
6	12317815030	1	+PLUG, FRICTION	+TAPÓN DE FRICCIÓN
7	P003002300	1	+LEVER, CHOKE	+PALANCA DEL ESTRANGULADOR
8	12312715030	1	+E-RING	+RETENEDOR TIPO "E"
9	12315630830	1	+STOP, THROTTLE	+ALTO DEL ACELERADOR
10	12312032631	1	+NEEDLE, HIGH SPEED	+AGUJA DE REGULACION ALTA (H)
11	12311802261	1	+NEEDLE, LOW SPEED	+AGUJA DE REGULACION BAJA (L)
12	P003000010	2	+CAP, LIMITER	+PROTECTOR DE TORNILLO
13	12314610631	1	+PLUG, WELCH	+TAPÓN WELCH
14	12312232630	1	+SPRING	+RESORTE
15	12313903930	1	+SCREW, METERING LEVER PIN	+TORNILLO PASADOR DE PALANCA DE MEDICIÓN
16	12314217330	1	+COVER, METERING DIAPHRAGM	+TAPA DEL DIAFRAGMA DE MEDICIÓN
17	12313002960	4	+SCREW	+TORNILLO
18	12311616130	1	+VALVE, THROTTLE	+VÁLVULA, ACELERADOR
19	P003005380	1	+SHAFT, THROTTLE	+EJE ACELERADOR
20	12311316130	1	+SPRING, THROTTLE RETURN	+RESORTE DEL ACELERADOR
21	P003005390	1	+SHAFT, CHOKE	+EJE DEL ESTRANGULADOR
22	12314926030	1	+WASHER	+ARANDELA
23	P003000620	1	+LEVER, FAST IDLE	+PALANCA DE RALENTÍ RÁPIDO
24	P003000610	1	+SPRING, CHOKE RETURN	+RESORTE RETORNADOR ESTRANGULADOR
25	P033000000	1	+REPAIR KIT	+JUEGO DE REPARACIÓN
26		1	++GASKET, FUEL PUMP	++EMPAQUETADURA DE LA BOMBA DE COMBUSTIBLE
27		1	++DIAPHRAGM, FUEL PUMP	++DIAFRAGMA DE LA BOMBA DE COMBUSTIBLE
28		1	++SCREEN, INLET	++MALLA FILTRADORA
29		1	++VALVE, INLET NEEDLE	++VÁLVULA REGULADORA
30		1	++LEVER, METERING	++PALANCA DE MEDICIÓN
31		1	++PIN, METERING LEVER	++PASADOR DE PALANCA DE MEDICIÓN
32		1	++GASKET, METERING DIAPHRAGM	++EMPAQUETADURA DIAFRAGMA DE MEDICIÓN
33		1	++DIAPHRAGM, METERING	++DIAFRAGMA DE MEDICIÓN



NO.	PART NUMBER	QTY.	DESCRIPTION	DESCRIPCIÓN
1A	20D0PS3870	1	GUIDE BAR, 20" POWER MATCH	BARRA GUÍA 50cm POWER MATCH
1B	24D0PS3881	1	GUIDE BAR, 24" POWER MATCH	BARRA GUÍA 60cm POWER MATCH
1C	27D0PS3893	1	GUIDE BAR, 27" POWER MATCH	BARRA GUÍA 69cm POWER MATCH
1D	32D0PS3805	1	GUIDE BAR, 32" POWER MATCH	BARRA GUÍA 80cm POWER MATCH
1E	36D0PS3816	1	GUIDE BAR, 36" POWER MATCH	BARRA GUÍA 90cm POWER MATCH
2A	72LPX70CQ	1	SAW CHAIN - 20"	CADENA 50cm
2B	72LPX81CQ	1	SAW CHAIN - 24"	CADENA 60cm
2C	72LPX93CQ	1	SAW CHAIN - 27"	CADENA 69cm
2D	72LPX105CQ	1	SAW CHAIN - 32"	CADENA 80cm
2E	72LPX116CQ	1	SAW CHAIN - 36"	CADENA 90cm