



Accessories for ECHO products can be found at:

Los accesorios para los productos ECHO se pueden encontrar en:

www.echo-usa.com/products/catalogs

OPTIONAL ACCESSORIES & ATTACHMENTS:

CUTTING HEADS:

ECHOmatic Head	21560050
2-Line Rapid Loader Head	21560056
Manual Dual Line Head	21560060
Heavy Duty Fixed Line Head	99944200220
3-Line Rapid Loader Head	99944200221
ECHOmatic II Head	99944200250
U-Turn Head	99944200900
Speed-Feed 375 Trimmer Head	99944200902
Speed-Feed 400 Head	99944200907

ACCESORIOS & ACCESORIOS OPCIONALES

ACCESORIOS:

CABEZAS CORTADORAS:

ECHOmatic Head	21560050
Cabeza Rapid Loader de 2 Cordones	21560056
Cabeza Manual de dos Cordones	21560060
Cabeça de Linha Fixa para Serviço Pesado	99944200220
Cabeza Rapid Loader de 3 Cordones	99944200221
Cabeza ECHOmatic II	99944200250
Cabeza de Vuelta en U	99944200900
Cabeza SPEED-FEED 375 de Recortadora	99944200902
SPEED-FEED 400 de Recortadora	99944200907

**PARTS CATALOG
LISTA DE PIEZAS**

**SRM-280T
Trimmer**

SRM-280T Recortadora



28.1 cc

SERIAL NUMBER
NÚMERO DE SERIE

T48214001001 - T48214999999

ECHO, INCORPORATED

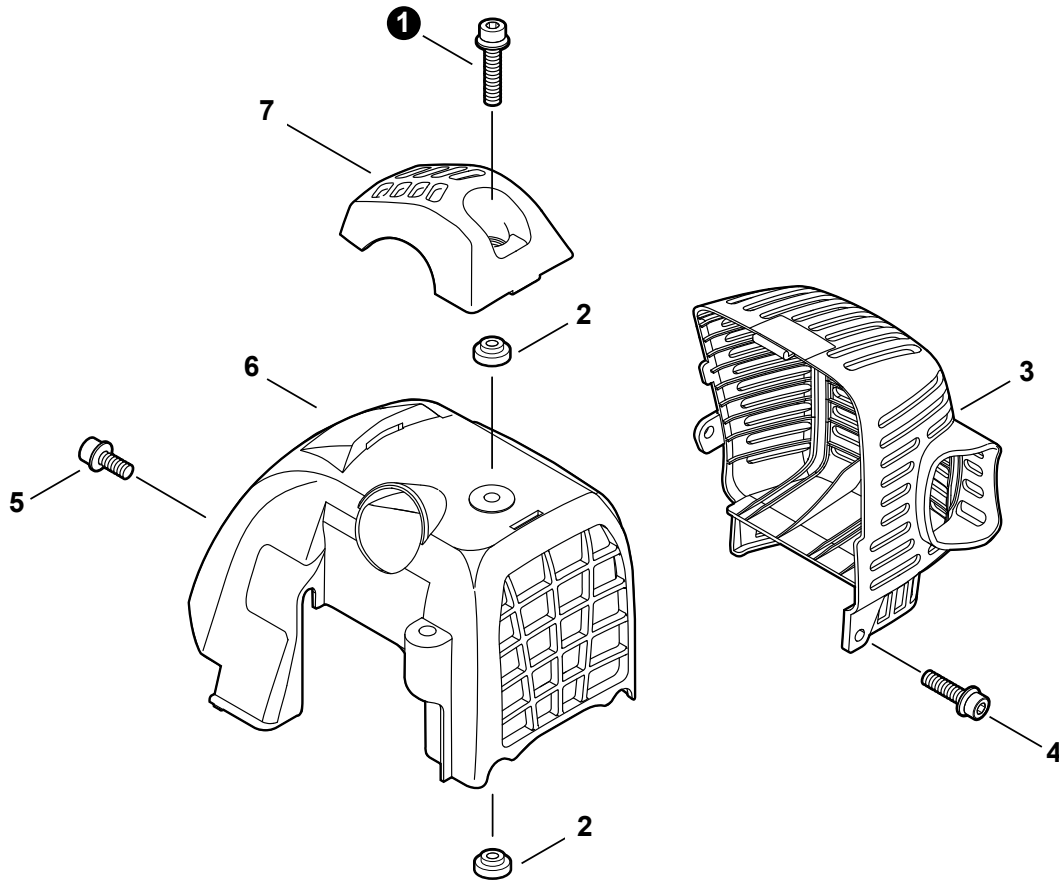
400 Oakwood Road, Lake Zurich, Illinois 60047

WWW.ECHO-USA.COM

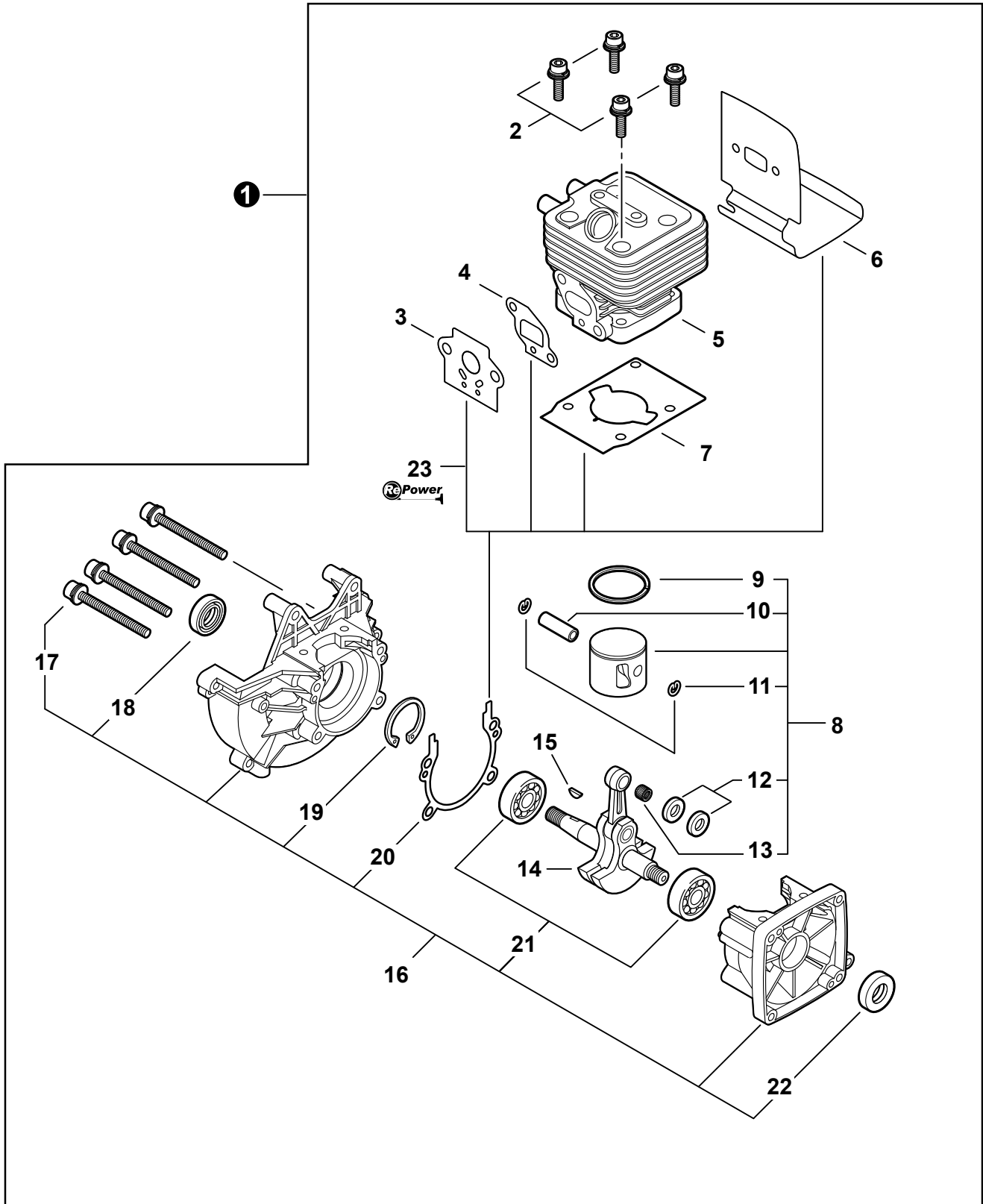
©2015 ECHO, Incorporated. All Rights Reserved

P/N 99922204296
REVISED 08/27/15

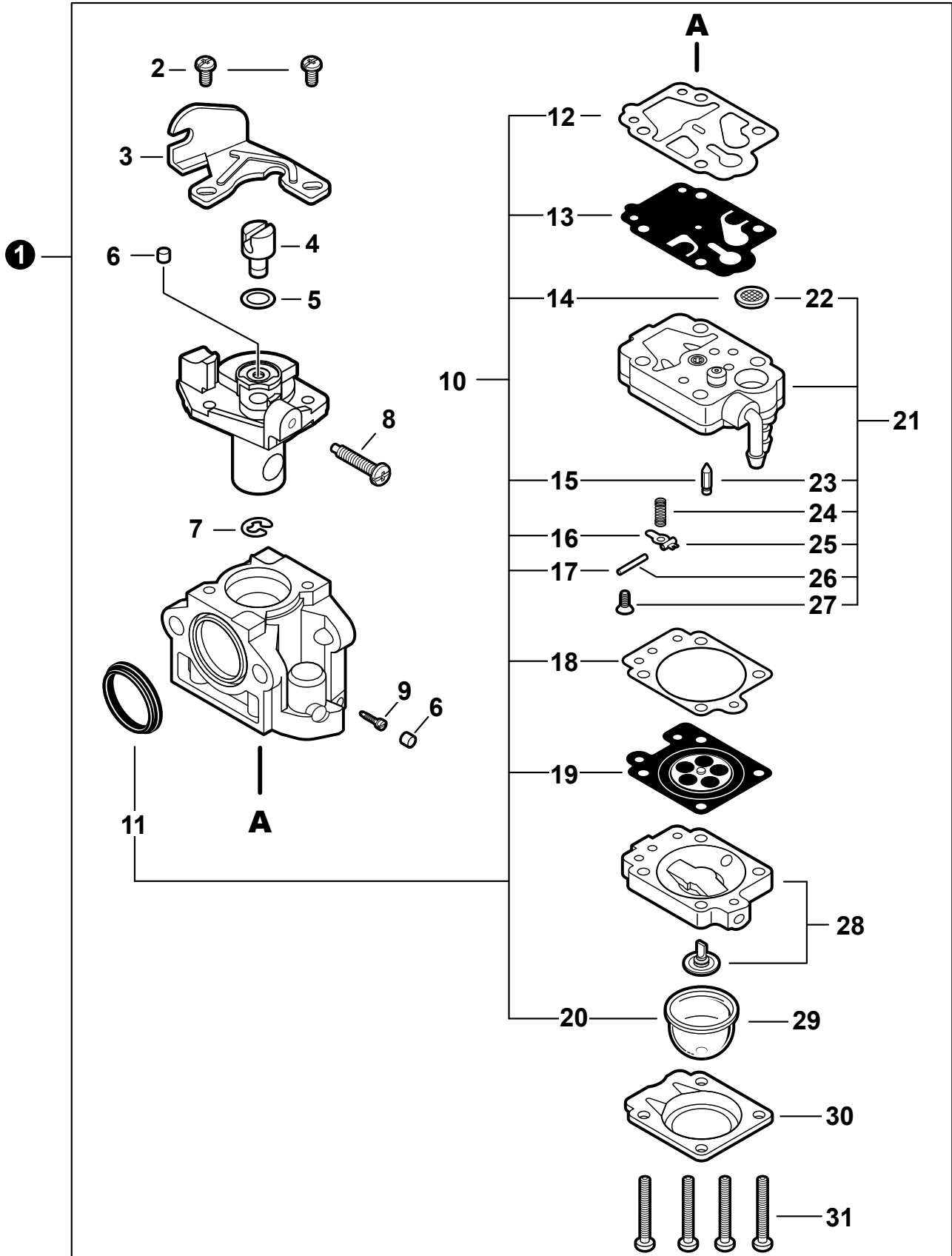
Engine Covers	3	Tools	22
Cubiertas del Motor		Herramientas	
Engine	4	RePower Maintenance Kits	23
Motor		Kits de Mantenimiento RePower	
Engine	5		
Motor			
Carburetor	6		
Carburador			
Carburetor	7		
Carburador			
Intake	8		
Admisión			
Exhaust	9		
Escape			
Starter	10		
Arrancador			
Ignition	11		
Encendido			
Fuel System	12		
Sistema de combustible			
Fan Case	13		
Carcasa del Ventilador			
Throttle Control	14		
Control del Acelerador			
Front Handle	15		
Mango Delantero			
Main Pipe Assembly	16		
Conjunto del Tubo Principle			
Gear Case	17		
Caja de Engranajes			
Debris Shield	18		
Protector Contra Residuos			
SPEED-FEED 450 Trimmer Head	19		
Cabeza SPEED-FEED 450 de Recortadora			
ECHOMATIC Pro Head	20		
Cabeza ECHOMATIC Pro			
Labels	21		
Etiquetas			



NO.	PART NUMBER	QTY.	DESCRIPTION	DESCRIPCIÓN
1	V203000270	1	SCREW - 5×20	TORNILLO - 5×20
2	V353000020	2	COLLAR - 5	ESPACIADOR - 5
3	A320000400	1	COVER, EXHAUST	CUBIERTA, ESCAPE
4	V203000260	1	SCREW - 5×16	TORNILLO - 5×16
5	90010605010	1	SCREW - 5×10	TORNILLO - 5×10
6	A160000800	1	COVER, ENGINE	CUBIERTA, MOTOR
7	A162000110	1	GUARD, TOP	PROTECTOR, SUPERIOR

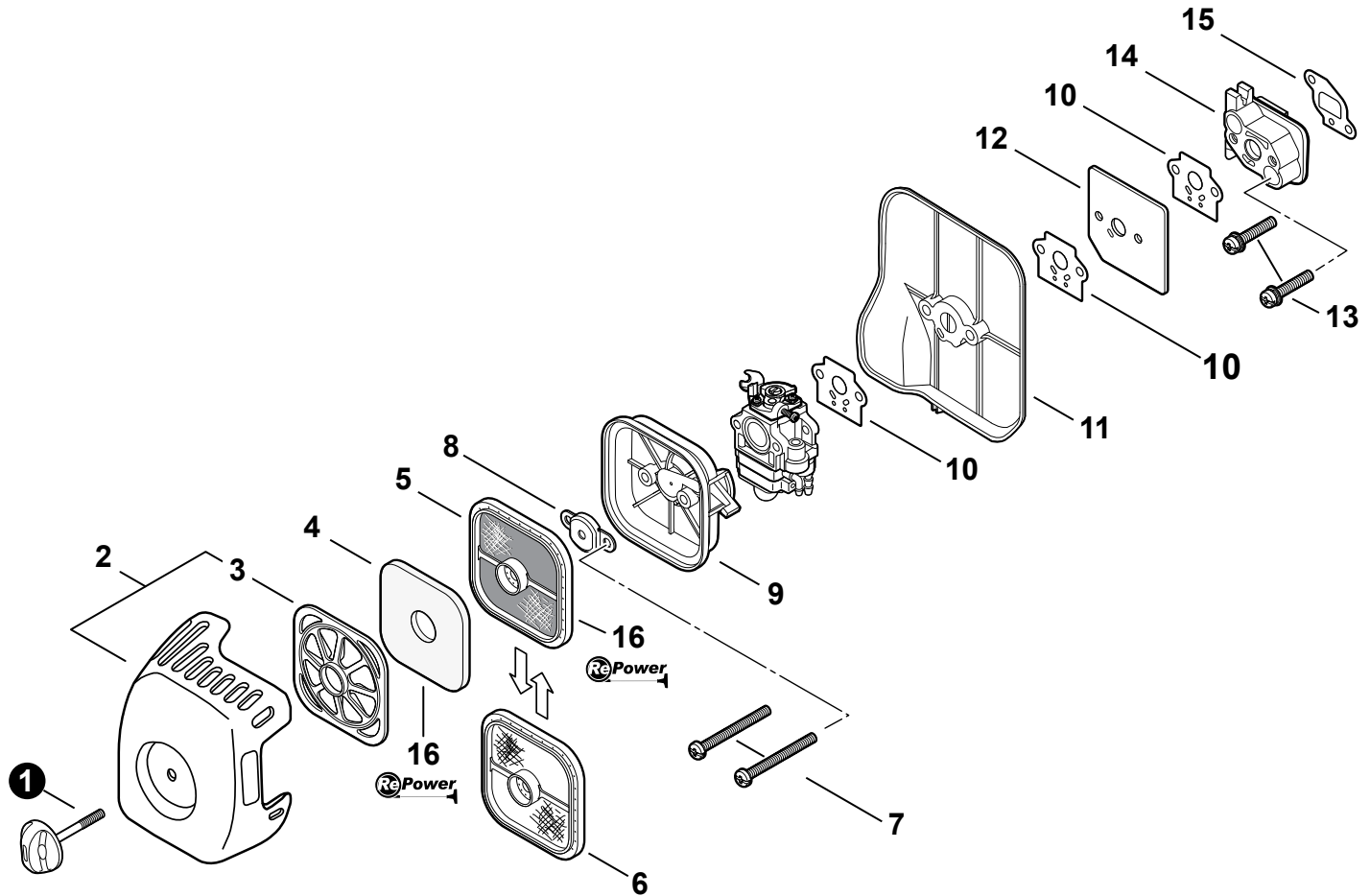


NO.	PART NUMBER	QTY.	DESCRIPTION	DESCRIPCIÓN
1	SB1091	1	SHORT BLOCK -- SB1091	BLOQUE CORTO -- SB1091
2	9112805025	4	+SCREW - 5×25	+TORNILLO - 5×25
3	V103000160	1	+GASKET, INTAKE	+JUNTA, ADMISIÓN
4	V103000380	1	+GASKET, INTAKE	+JUNTA, ADMISIÓN
5	A130000800	1	+CYLINDER	+CILINDRO
6	V104000810	1	+SHIELD, EXHAUST	+PROTECTOR, ESCAPE
7	V100000201	1	+GASKET, CYLINDER	+JUNTA, CILINDRO
8	P021047610	1	+PISTON KIT	+KIT DE PISTÓN
9	A101000170	1	++RING, PISTON	++ANILLO, PISTÓN
10	10001335430	1	++PIN, PISTON	++PASADOR, PISTÓN
11	10001503931	2	++RING, RETAINING	++ANILLO, RETÉN
12	V306000520	2	++SPACER, PISTON	++ESPACIADOR, PISTÓN
13	10001216131	1	++BEARING, NEEDLE	++COJINETE, DE AGUJAS
14	A011001370	1	+CRANKSHAFT ASY	+CONJUNTO DE CIGÜEÑAL
15	10014212330	1	+KEY, WOODRUFF	+CHAVETA, WOODRUFF
16	P021010741	1	+CRANKCASE KIT	+KIT DE CÁRTER
17	9112805028	4	++SCREW - 5×28	++TORNILLO - 5×28
18	10021203930	1	++SEAL, OIL	++SELLO, ACEITE
19	90070200032	1	++RING, RETAINING - 32	++ANILLO, RETÉN - 32
20	V102000030	1	++GASKET, CRANKCASE	++JUNTA, CÁRTER
21	9403536201	2	++BEARING, BALL - 6201	++COJINETE DE BOLAS
22	V505000020	1	++SEAL, OIL - 12	++SELLO, ACEITE - 12
23	P021013800	1	GASKET KIT - REPOWER	JUEGO DE EMPAQUETADURA - REPOWER



WYK233A

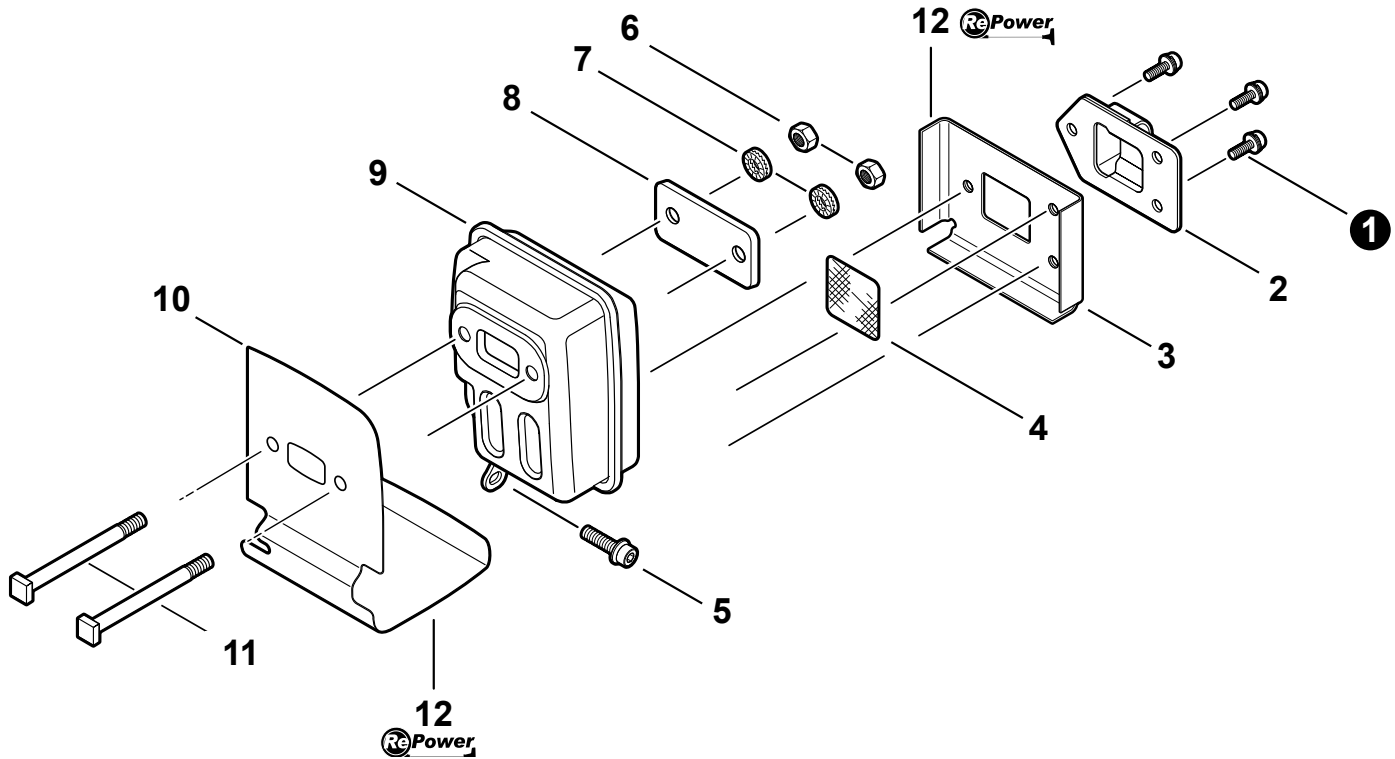
NO.	PART NUMBER	QTY.	DESCRIPTION	DESCRIPCIÓN
1	A021001340	1	CARBURETOR -- WYK-233A	CARBURADOR -- WYK-233A
2	12311440630	2	+SCREW	+TORNILLO
3	P003000180	1	+BRACKET, CABLE	+SOPORTE, CABLE
4	12317245130	1	+SWIVEL	+PIVOTE
5	12314954230	1	+WASHER	+ARANDELA
6	A259000000	2	+CAP, LIMITER	+TAPA, LIMITADOR
7	12317307930	1	+RING, RETAINING	+ANILLO, RETÉN
8	12313440030	1	+SCREW, IDLE ADJUST	+TORNILLO, AJUSTE DE RALENTÍ
9	P003001130	1	+NEEDLE - HIGH SPEED	+AGUJA - ALTA VELOCIDAD
10	P003001120	1	+REPAIR KIT	+KIT DE REPARACIÓN
11	-----	1	++RING, PACKING	++ANILLO, JUNTA
12	-----	1	++GASKET, PUMP	++JUNTA, BOMBA
13	-----	1	++DIAPHRAGM, PUMP	++DIAFRAGMA, BOMBA
14	-----	1	++STRAINER	++TAMIZ
15	-----	1	++VALVE, INLET NEEDLE	++VÁLVULA DE AGUJA, ADMISIÓN
16	-----	1	++LEVER, METERING	++PALANCA, DOSIFICACIÓN
17	-----	1	++PIN, METERING LEVER	++PASADOR, PALANCA DE DOSIFICACIÓN
18	-----	1	++GASKET, DIAPHRAGM	++JUNTA, DIAFRAGMA
19	-----	1	++DIAPHRAGM, METERING	++DIAFRAGMA, DOSIFICACIÓN
20	12318140630	1	++BULB, PURGE	++BULBO, PURGA
21	P003000440	1	+PUMP BODY ASY	+CONJUNTO DE CUERPO DE BOMBA
22	-----	1	++STRAINER	++TAMIZ
23	-----	1	++VALVE, INLET NEEDLE	++VÁLVULA DE AGUJA, ADMISIÓN
24	-----	1	++SPRING, METERING LEVER	++RESORTE, PALANCA DE DOSIFICACIÓN
25	-----	1	++LEVER, METERING	++PALANCA, DOSIFICACIÓN
26	-----	1	++PIN, METERING LEVER	++PASADOR, PALANCA DE DOSIFICACIÓN
27	12313905560	1	++SCREW, METERING LEVER PIN	++TORNILLO, PASADOR DE RETÉN
28	12318005560	1	+PURGE BASE ASY	+CONJUNTO DE CUERPO DE BOMBA
29	12318140630	1	+BULB, PURGE	+BULBO, PURGA
30	12314205560	1	+RETAINER, PURGE BULB	+RETÉN, BULBO DE LA PURGA
31	12311005560	4	+SCREW, PUMP COVER	+TORNILLO, CUBIERTA DE LA BOMBA



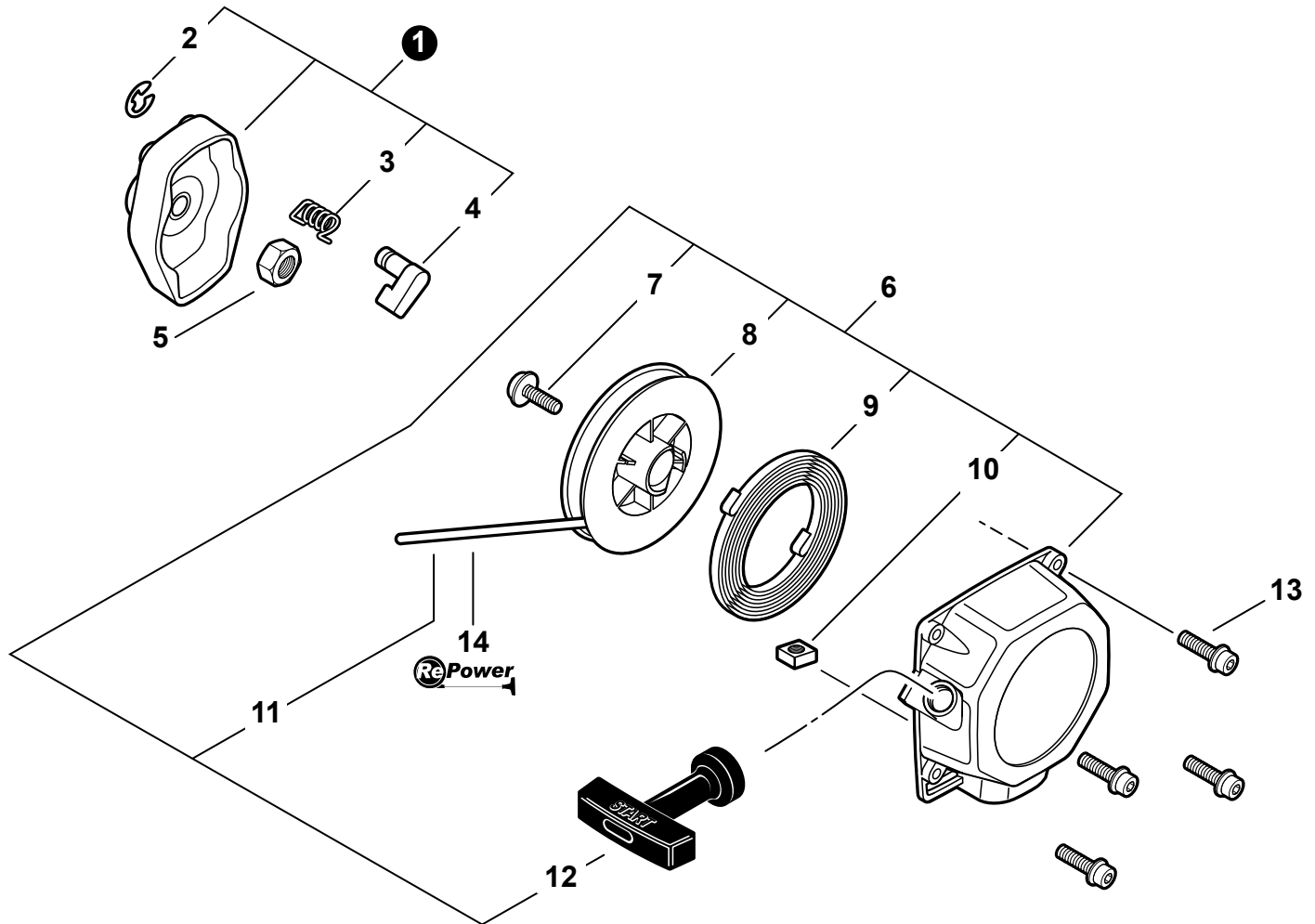
NO.	PART NUMBER	QTY.	DESCRIPTION	DESCRIPCIÓN
1	V299000250	1	THUMBSCREW	TORNILLO DE OREJETAS
2	P021046370	1	AIR CLEANER COVER KIT	MONTAJE DE CUBIERTA DE FILTRO DE AIRE
3	A227000001	1	+RETAINER, PRE-FILTER	+RETENEDOR DE PREFILTRO
4	A226000371	1	PRE-FILTER - FOAM	ALMOHADILLA, PRE-FILTRO
5	A226000472	1	FILTER, AIR - DOUBLE LAYER	FILTRO DE AIRE - CAPA DOBLE
6	A226000351	1	FILTER, AIR - SINGLE LAYER ⁽¹⁾	FILTRO DE AIRE ⁽¹⁾
7	9157905070	2	SCREW 5×70	TORNILLO 5×70
8	A244000070	1	PLATE, PREVENT	ABRAZADERA
9	P021013820	1	CASE, AIR CLEANER - BLACK	CAJA DEL FILTRO DE AIRE
10	V103000160	3	GASKET, INTAKE	EMPAQUETADURA DE ADMISIÓN
11	A209000850	1	PLATE, INSULATOR	PLACA AISLANTE
12	A209000140	1	PLATE, INSULATOR	PLACA AISLANTE
13	90010605030	2	SCREW - 5×30	TORNILLO - 5×30
14	A200001000	1	INSULATOR	AISLADOR DE ADMISIÓN
15	V103000380	1	GASKET, INTAKE	EMPAQUETADURA DE ADMISIÓN
16	90125	1	TUNE-UP KIT - REPOWER	JUEGO DE PUESTA A PUNTO - REPOWER

(FOOTNOTE) 1 - OPTIONAL

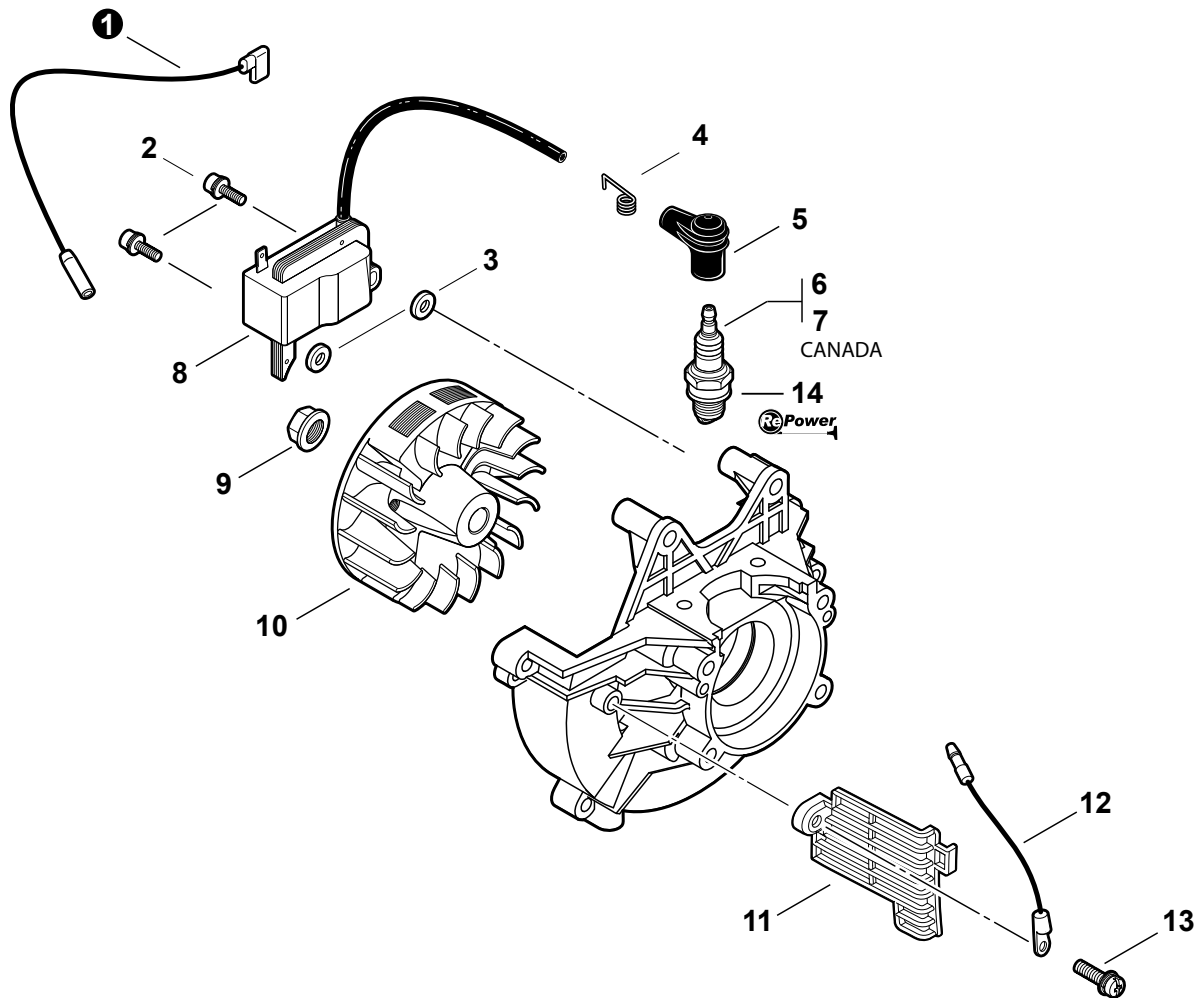
(NOTA DEL PIE) 1 - OPCIONAL



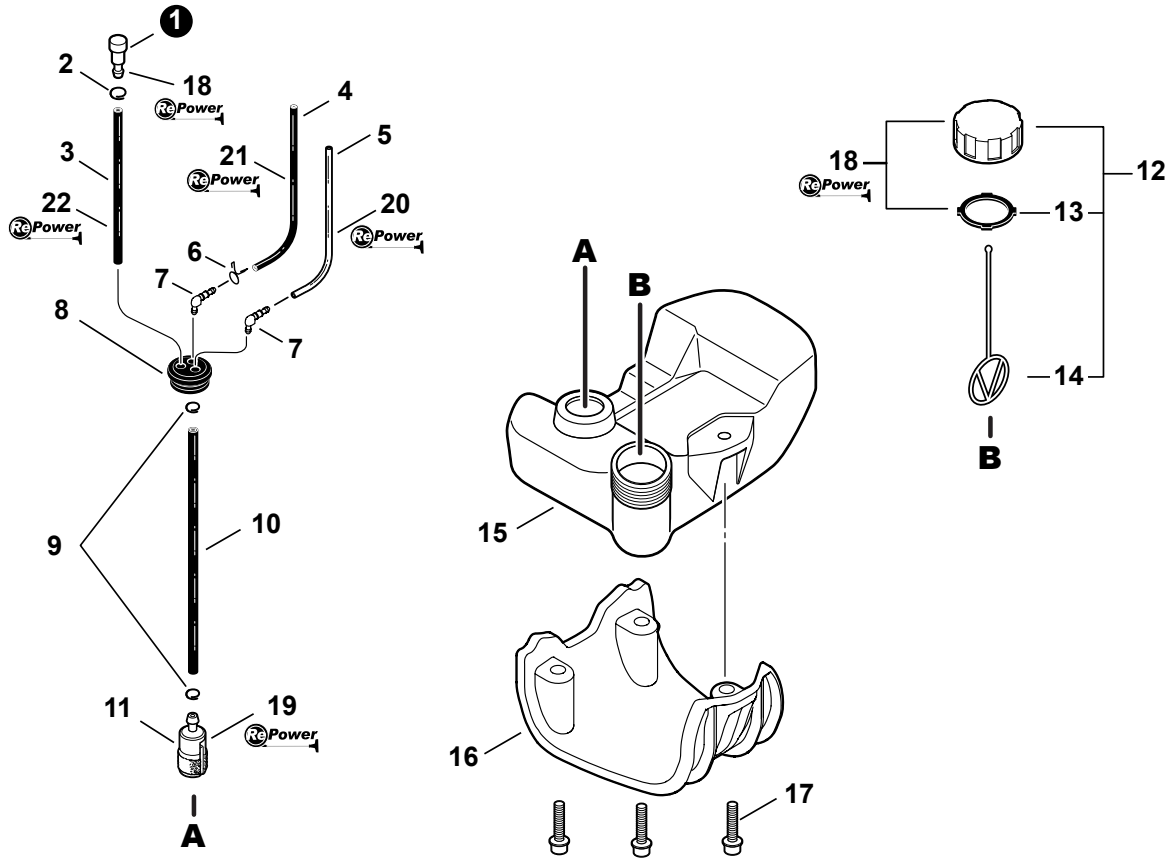
NO.	PART NUMBER	QTY.	DESCRIPTION	DESCRIPCIÓN
1	9136704010	3	SCREW - 4×10	TORNILLO - 4×10
2	A313000860	1	GUIDE, EXHAUST	GUÍA, ESCAPE
3	V104000790	1	GASKET, EXHAUST	JUNTA, ESCAPE
4	14586240630	1	SCREEN, SPARK ARRESTER	PANTALLA, SUPRESOR DE CHISPAS
5	90010605016	1	SCREW - 5×16	TORNILLO - 5×16
6	90050000005	2	NUT - 5	TUERCA - 5
7	9228005000	2	LOCKWASHER	ARANDELA DE PRESIÓN
8	V150001760	1	PLATE	PLACA
9	A300000640	1	MUFFLER	SILENCIADOR
10	V104000810	1	SHIELD, EXHAUST	PROTECTOR, ESCAPE
11	V203000120	2	BOLT - 5	PERNO - 5
12	P021013800	1	GASKET KIT - REPOWER	JUEGO DE EMPAQUETADURA - REPOWER



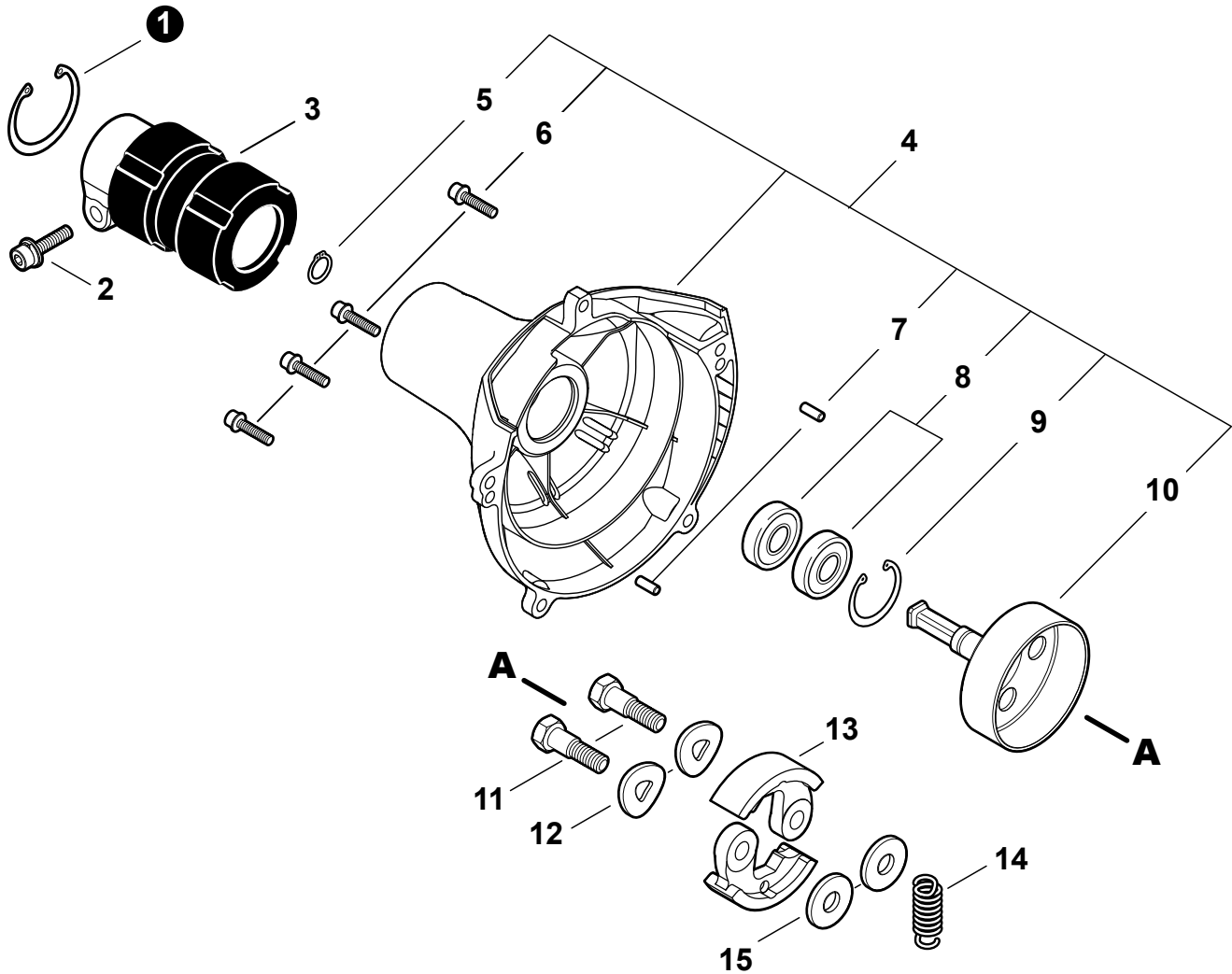
NO.	PART NUMBER	QTY.	DESCRIPTION	DESCRIPCIÓN
1	A052000370	1	STARTER PAWL ASY	CONJUNTO DE TRINQUETE DEL ARRANCADOR
2	P022002100	1	+RING, RETAINING - 4	+ANILLO, RETÉN - 4
3	17723440630	1	+SPRING, RETURN	+RESORTE, RETORNO
4	A514000080	1	+PAWL, STARTER	+TRINQUETE, ARRANCADOR
5	90050200008	1	NUT - 8	TUERCA - 8
6	A051001041	1	STARTER ASY	CONJUNTO DE ARRANCADOR
7	17723644330	1	+SCREW	+TORNILLO
8	17721540630	1	+REEL, ROPE	+CARRETE, CUERDA
9	17722040630	1	+SPRING, REWIND	+RESORTE, REBOBINADO
10	90056500005	1	+NUT	+TUERCA
11	P022019660	1	+ROPE, STARTER - 3.5×900	+CUERDA, ARRANCADOR - 3,5×900
12	17722827030	1	+GRIP, STARTER	+AGARRE, ARRANCADOR
13	V203000260	4	SCREW - 5×16	TORNILLO - 5×16
14	99944445000	1	ROPE, STARTER - REPOWER BULK	CUERDA DEL ARRANCADOR REPOWER AL POR MAYOR



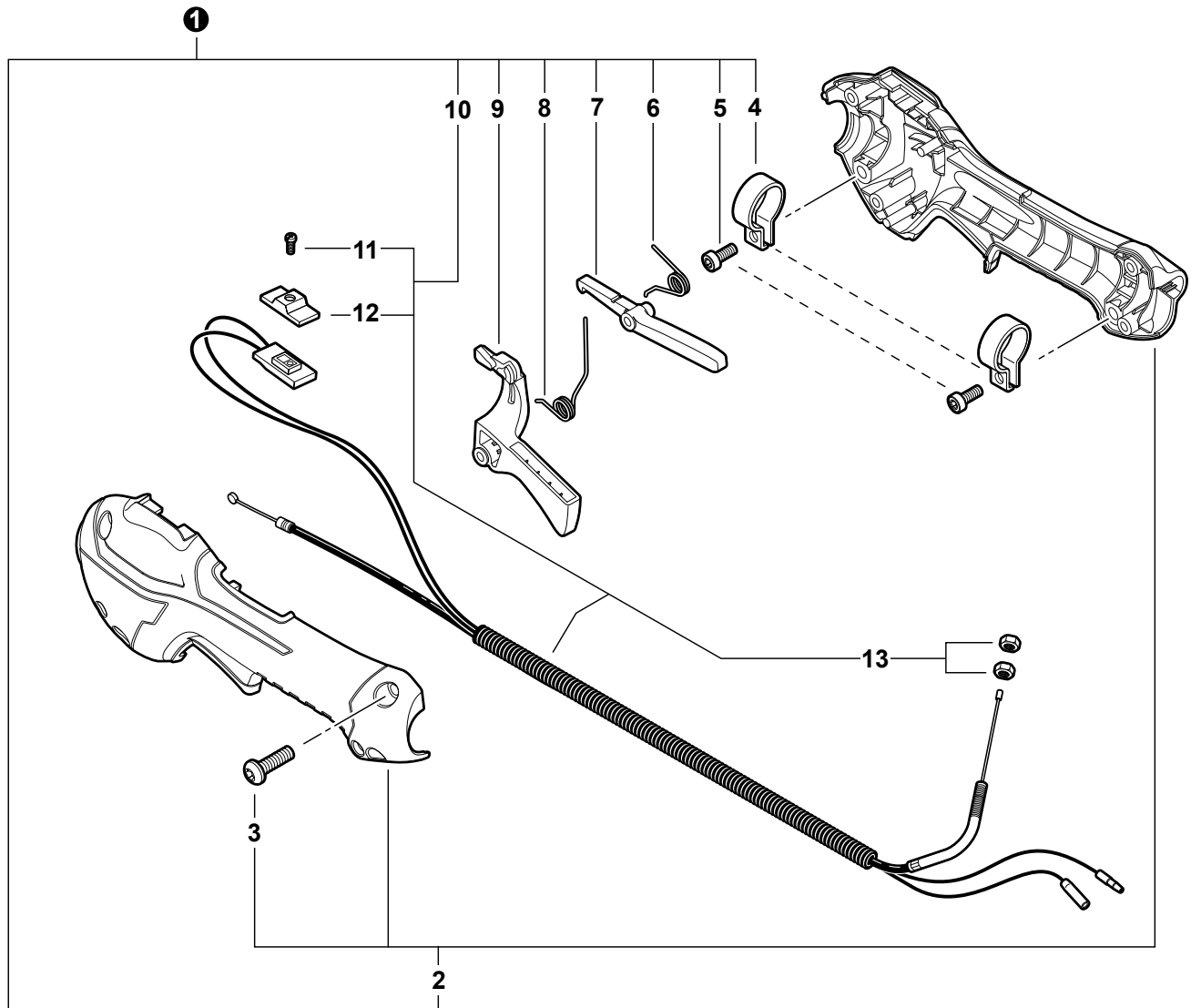
NO.	PART NUMBER	QTY.	DESCRIPTION	DESCRIPCIÓN
1	V485002740	1	LEAD - IGNITION	CABLE - IGNICIÓN
2	90016205020	2	SCREW - 5×20	TORNILLO - 5×20
3	V323000070	2	SPACER	ESPACIADOR
4	15901103432	1	TERMINAL, SPARK PLUG CAP	TERMINAL, CAPUCHÓN DE BUJÍA
5	15901203433	1	CAP, SPARK PLUG	TAPA, BUJÍA
6	15901019830	1	SPARK PLUG -- BPM8Y	BUJÍA -- BPM8Y
7	A425000000	1	SPARK PLUG -- BPMR8Y	BUJÍA -- BPMR8Y
8	A411000312	1	COIL, IGNITION	BOBINA, IGNICIÓN
9	90051500008	1	NUT - 8 -- FLANGE	TUERCA, DE BRIDA - 8
10	A409000290	1	FLYWHEEL	VOLANTE
11	A127000150	1	SHIELD, DEBRIS	PROTECTOR, CONTRA RESIDUOS
12	V485002750	1	LEAD - GROUND	CABLE - DE TIERRA
13	90024205010	1	SCREW - 5×10	TORNILLO - 5×10
14	90125	1	TUNE-UP KIT - REPOWER	JUEGO DE PUESTA A PUNTO - REPOWER



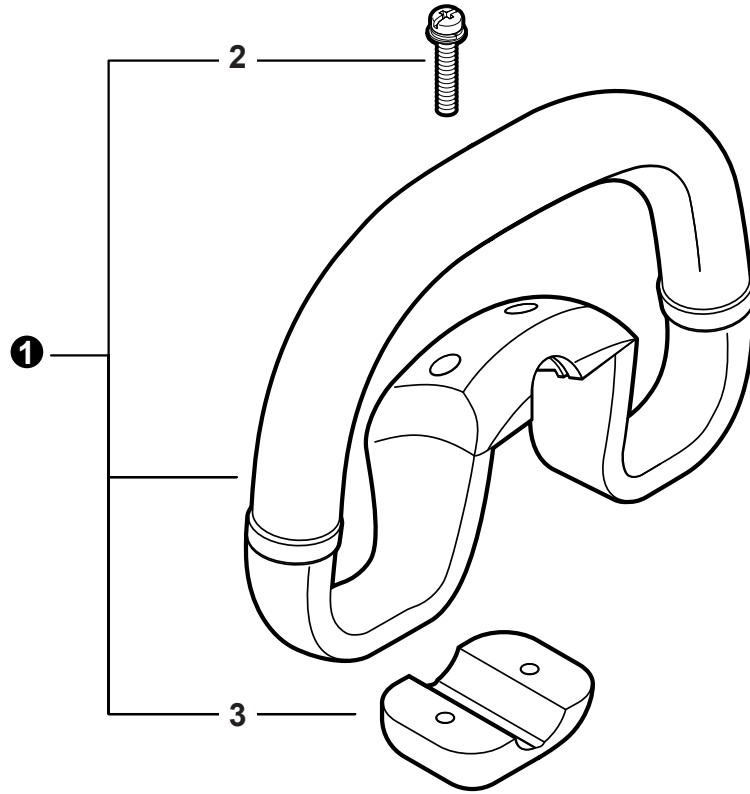
NO.	PART NUMBER	QTY.	DESCRIPTION	DESCRIPCIÓN
1	A356000031	1	VALVE,CHECK	RESPIRADERO DE TANQUE
2	V490001230	1	CLIP - 6.5	SUJETADOR Ø6.5
3	V471000110	1	PIPE- 3×6×115 -- BLACK	TUBO 3×6×115 -- NEGRO
4	V471003600	1	PIPE - 3×5×87 -- BLACK	TUBO - 3×5×87 -- NEGRO
5	13201256030	1	PIPE - 3×6×80 -- CLEAR	TUBO - 3×6×80 -- TRANSPARENTE
6	V490000510	1	CLIP - BUTTERFLY	GANCHO, MARIPOSA
7	V186000500	2	CONNECTOR, FUEL PIPE	CONECTOR,TUBO DE COMBUSTIBLE
8	13211555930	1	GROMMET, FUEL	ANILLO DE GOMA
9	V490001240	2	CLIP - 6	SUJETADOR Ø6
10	V471003650	1	PIPE - 3×5×125 -- BLACK	TUBO - 3×5×125 -- NEGRO
11	A369000440	1	FUEL FILTER	FILTRO DE COMBUSTIBLE
12	P021040030	1	CAP ASY - ORANGE	CONJUNTO DE TAPA - NARANJA
13	V107000150	1	+GASKET,FUEL CAP	+JUNTA,TAPA
14	13105156030	1	+CONNECTOR,CAP	+CONECTOR,TAPA
15	A350000900	1	TANK, FUEL	TANQUE DE COMBUSTIBLE
16	A175000040	1	STAND	PROTECTOR, TANQUE DE COMBUSTIBLE
17	90010605020	3	SCREW - 5×20	TORNILLO - 5×20
18	90248	1	RePower CAP AND VENT KIT	KIT REPOWER DE TAPA Y RESPIRADERO
19	90125	1	RePower TUNE-UP KIT	JUEGO DE PUESTA A PUNTO REPOWER
20	90017	1	PIPE - 25 FT BULK 3×6mm CLEAR	TUBO 25 PIES AL POR MAYOR 3×6mm TRANSPARENTE
21	90014	1	PIPE - 25 FT BULK 3×5mm BLACK	TUBO 25 PIES AL POR MAYOR 3×5mm NEGRO
22	90015	1	PIPE - 25 FT BULK 3×6mm BLACK	TUBO 25 PIES AL POR MAYOR 3×6mm NEGRO



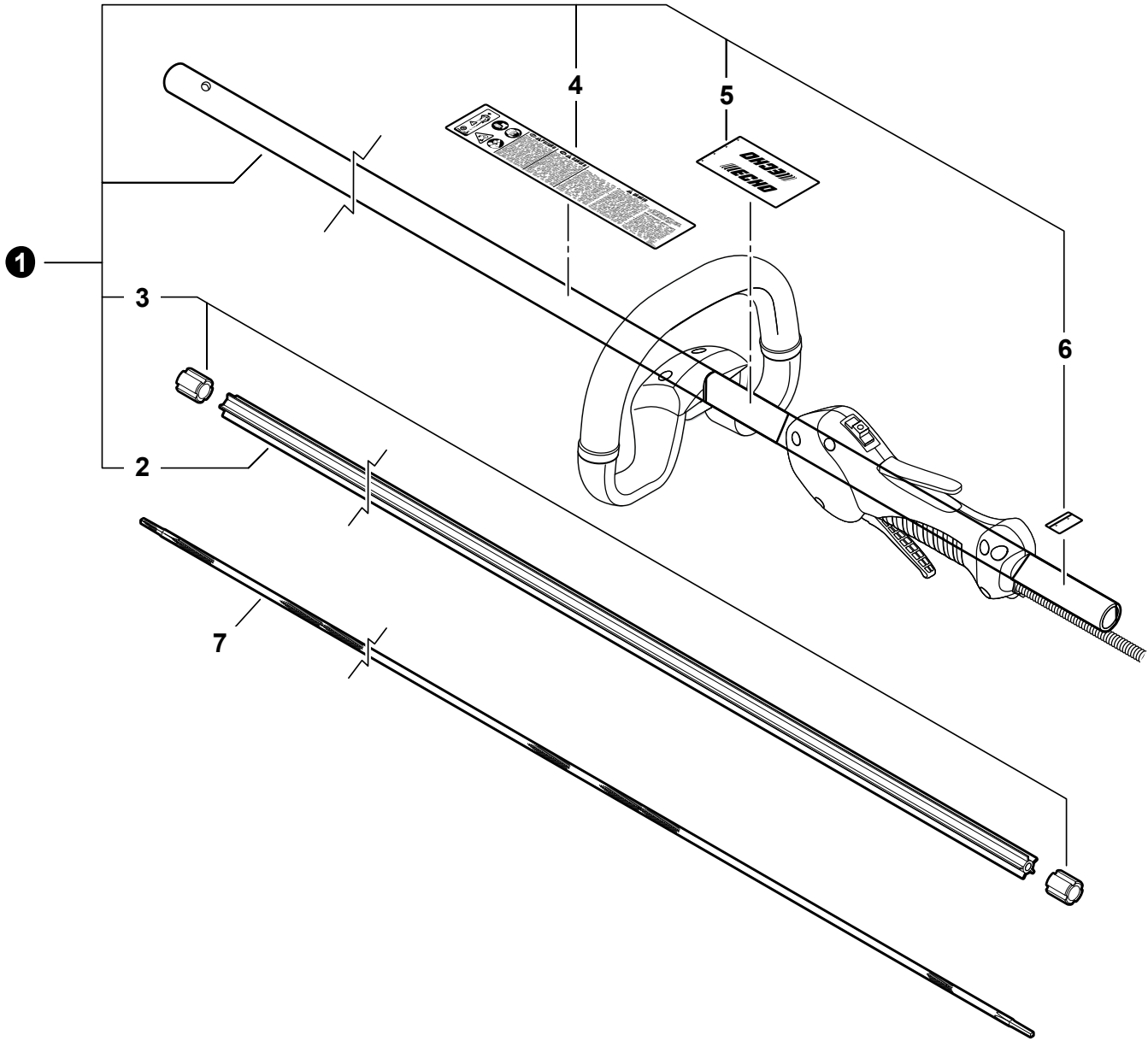
NO.	PART NUMBER	QTY.	DESCRIPTION	DESCRIPCIÓN
1	90070200042	1	CIRCLIP 42	RING, RETAINING - 42
2	90016205028	1	BOLT, H.S. 5×28	PERNO - 5×28
3	61092255931	1	HOLDER, MAIN PIPE	SOPORTE, TUBO PRINCIPAL
4	P021046390	1	FAN CASE ASY	MONTAJE DE CARCASA DEL VENTILADOR
5	90070100012	1	+RING, RETAINING - 12	+ANILLO DE RETENCIÓN - 12
6	90010605020	4	+SCREW - 5×20	+TORNILLO 5×20
7	90033040080	2	+PIN, DOWEL	+CLAVIJA GUÍA
8	9405106001	2	+BEARING, BALL - 6001	+COJINETE DE BALINES - 6001
9	90070200028	1	+RING, RETAINING - 28	+ANILLO DE RETENCIÓN - 28
10	A556000420	1	+DRUM, CLUTCH	+TAMBOR EMBRAGUE
11	17504656030	2	BOLT, CLUTCH	PERNO DEL EMBRAGUE
12	17504956030	2	WASHER - SPRING	ARANDELA DE PRESION
13	A553000050	2	SHOE, CLUTCH	ZAPATA DE EMBRAGUE
14	A566000020	1	SPRING, CLUTCH	RESORTE DEL EMBRAGUE
15	17504805530	2	WASHER - 6	ARANDELA



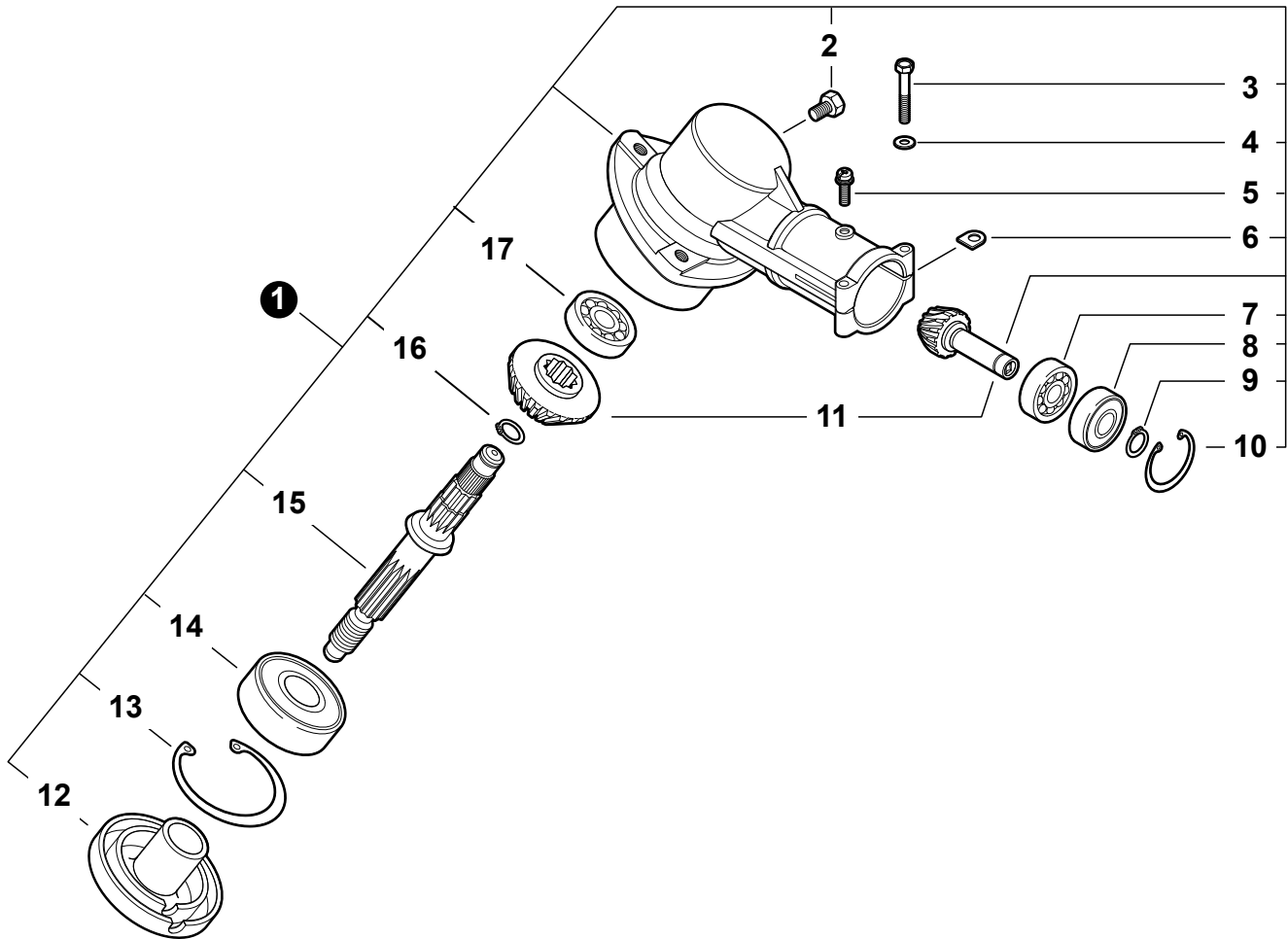
NO.	PART NUMBER	QTY.	DESCRIPTION	DESCRIPCIÓN
1	P021044380	1	CONTROL HANDLE ASY	MONTAJE DE MANGO DE CONTROL
2	P021044370	1	+CONTROL HANDLE KIT	+KIT DE MANGO DE CONTROL
3	V805000000	4	++SCREW - 5×16	++TORNILLO - 5×16
4	V495003020	2	+CLAMP	+ABRAZADERA
5	V805000150	2	+SCREW - 5×16	+TORNILLO - 5×16
6	V452001510	1	+SPRING, LOCKOUT LEVER	+RESORTE, BLOQUEO DEL ACELERADOR
7	C460000441	1	+LEVER, THROTTLE LOCKOUT	+PALANCA, BLOQUEO
8	V452001520	1	+SPRING, TRIGGER	+RESORTE, GATILLO
9	C453000482	1	+TRIGGER, THROTTLE	+GATILLO, ACELERADOR
10	P021044740	1	+CONTROL CABLE ASY	+MONTAJE DE CABLE DE CONTROL
11	9154503010	1	++SCREW - 3×10	++TORNILLO - 3×10
12	A444000020	1	++KNOB, SWITCH - ORANGE	++PERILLA, INTERRUPTOR - NARANJA
13	90050200006	2	++NUT - 6	++TUERCA - 6



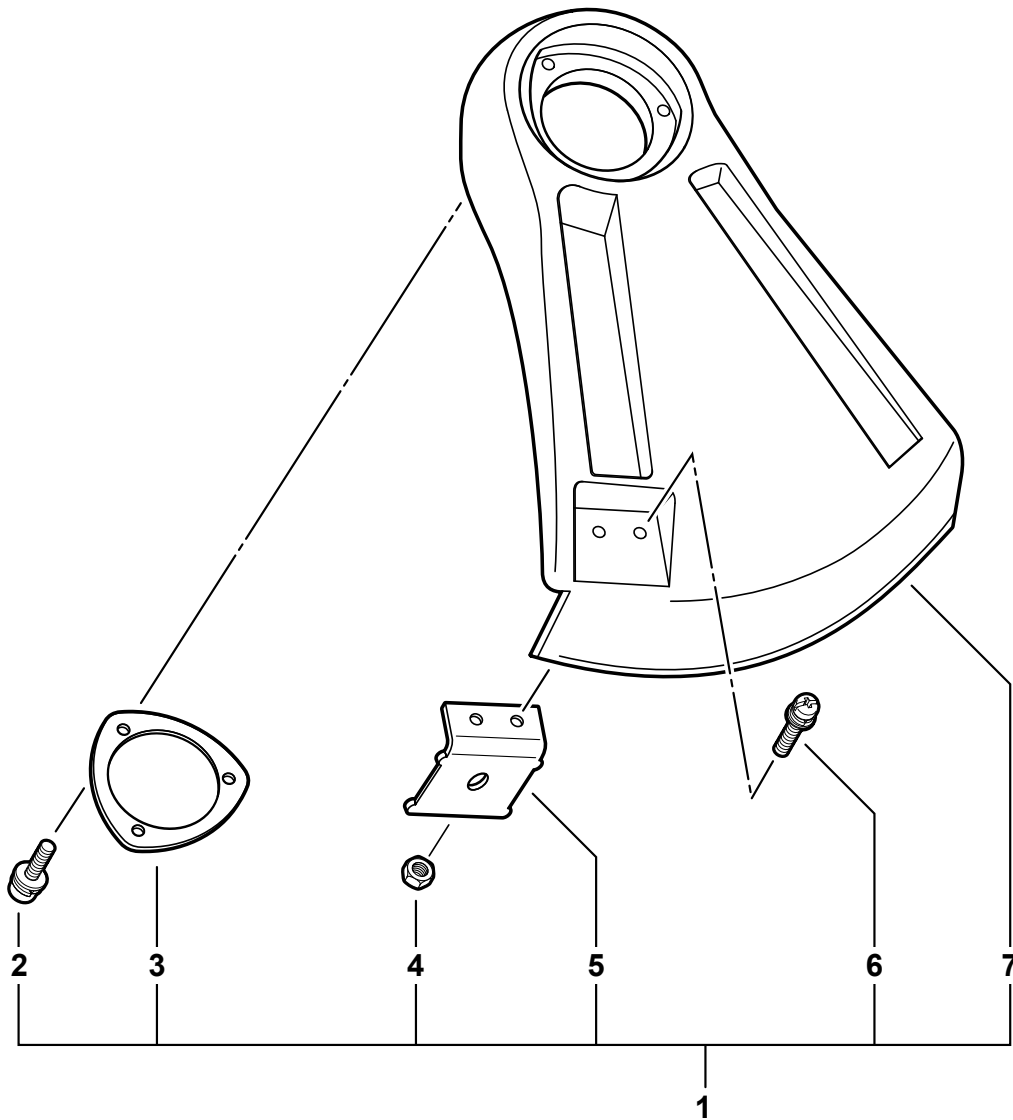
NO.	PART NUMBER	QTY.	DESCRIPTION	DESCRIPCIÓN
1	P021008322	1	FRONT HANDLE KIT	KIT DE MANGO DELANTERO
2	90024205040	2	+SCREW - 5x40	+TORNILLO - 5x40
3	C423000190	1	+FIXTURE, HANDLE	+ADITAMENTO, MANGO



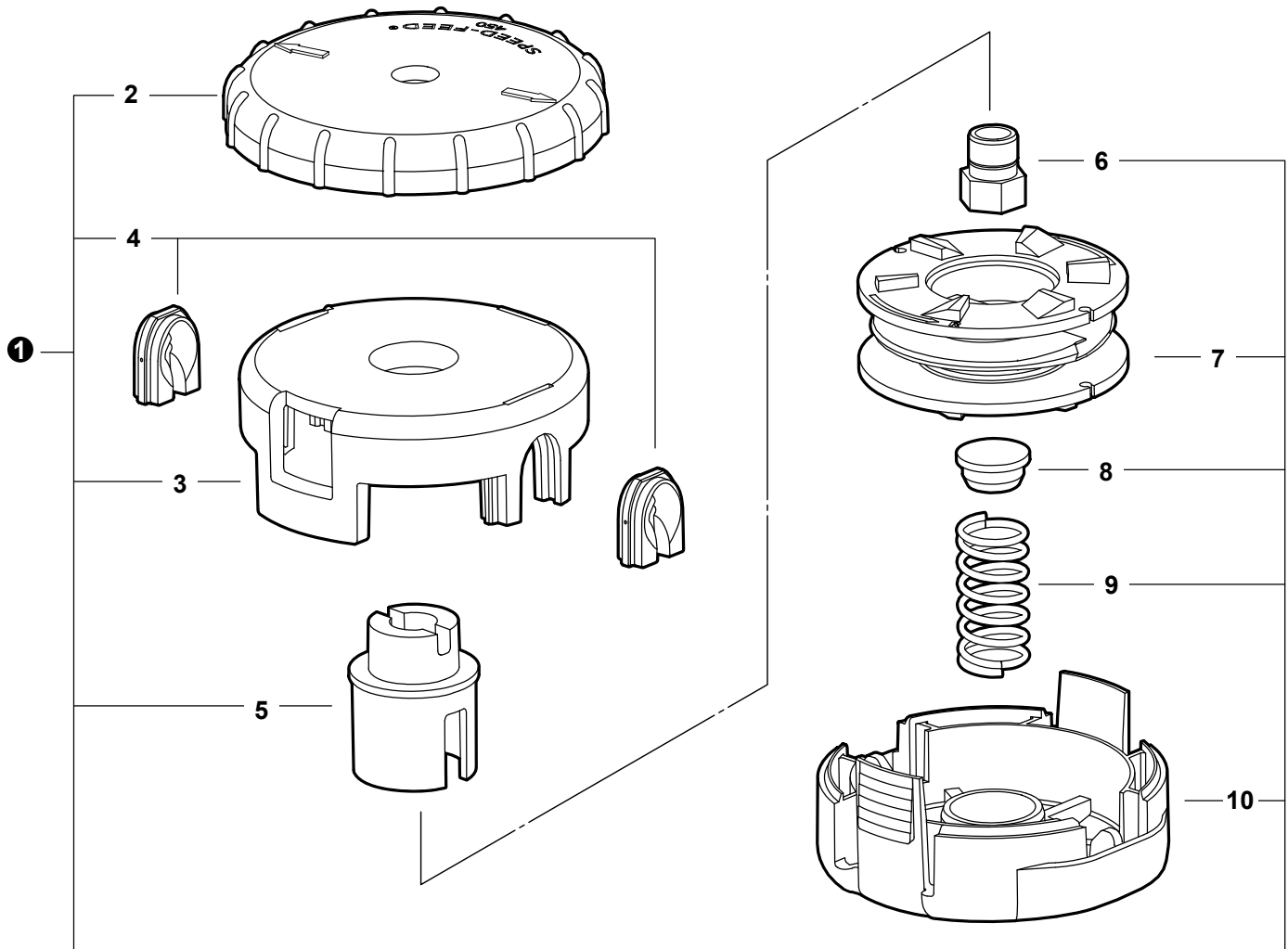
NO.	PART NUMBER	QTY.	DESCRIPTION	DESCRIPCIÓN
1	C050001090	1	MAIN PIPE ASSY	CONJUNTO DE TUBO PRINCIPAL
2	C507000260	1	+LINER - FLEXIBLE	+FORRO - FLEXIBLE
3	61024644730	2	+STOPPER	+DETENEDOR
4	X505002500	1	+LABEL - CAUTION	+ETIQUETA - PRECAUCIÓN
5	X505001930	1	+LABEL - HANDLE LOCATION	+ETIQUETA - UBICACIÓN DEL MANGO
6	89015204930	1	+LABEL - ALIGNMENT	+ETIQUETA - ALINEACIÓN
7	C506000390	1	DRIVESHAFT - FLEXIBLE	EJE DE MANDO - FLEXIBLE



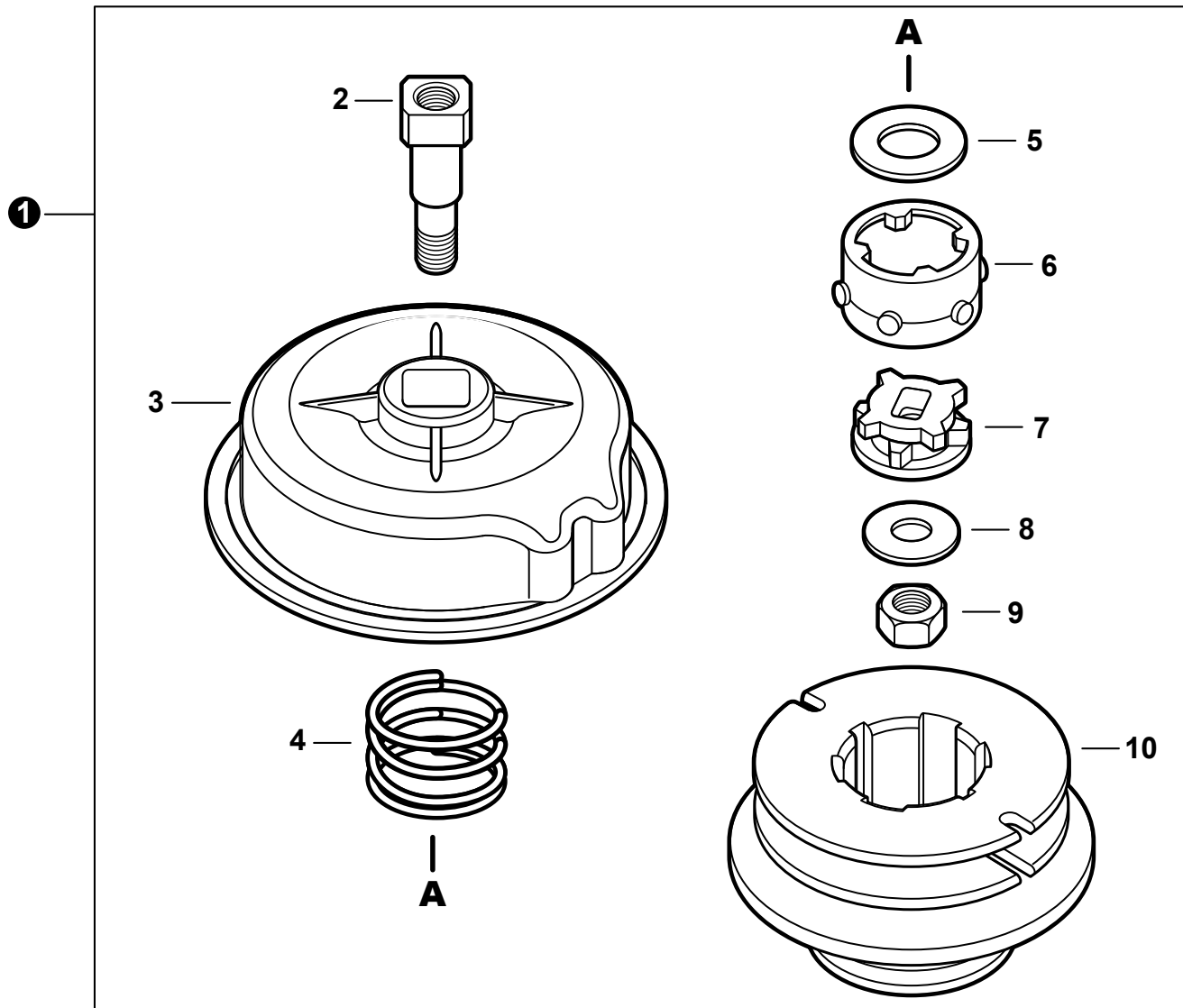
NO.	PART NUMBER	QTY.	DESCRIPTION	DESCRIPCIÓN
1	P021013432	1	GEAR CASE ASY	CONJUNTO DE CAJA DE ENGRANAJES
2	61043450031	1	+BOLT - 8x8	+PERNO - 8x8
3	90010005035	2	+BOLT - 5x35	+PERNO - 5x35
4	90060000005	2	+WASHER	+ARANDELA
5	90024205012	1	+SCREW - 5x12	+TORNILLO - 5x12
6	61023904130	2	+WASHER, SHIM	+ARANDELA, ESPACIADORA
7	90085506900	1	+BEARING, BALL - 6900	+COJINETE DE BOLAS - 6900
8	90085806900	1	+BEARING, BALL - 6900Z	+COJINETE DE BOLAS - 6900ZZ
9	90070600010	1	+RING, RETAINING - 10	+ANILLO, RETÉN - 10
10	90070200022	1	+RING, RETAINING - 22	+ANILLO, RETÉN - 22
11	V000000020	1	+GEAR SET	+JUEGO DE ENGRANAJES
12	C535000320	1	+ADAPTER, BLADE - UPPER	+ADAPTADOR, CUCHILLA - SUPERIOR
13	90070200042	1	+RING, RETAINING - 42	+ANILLO, RETÉN - 42
14	90081206302	1	+BEARING, BALL - 609	+COJINETE DE BOLAS - 609
15	C534000220	1	+GEAR, SHAFT	+ENGRANAJE, EJE
16	90070600012	1	+RING, RETAINING - 12	+ANILLO, RETÉN - 12
17	90081000629	1	+BEARING, BALL - 629	+COJINETE DE BOLAS - 629



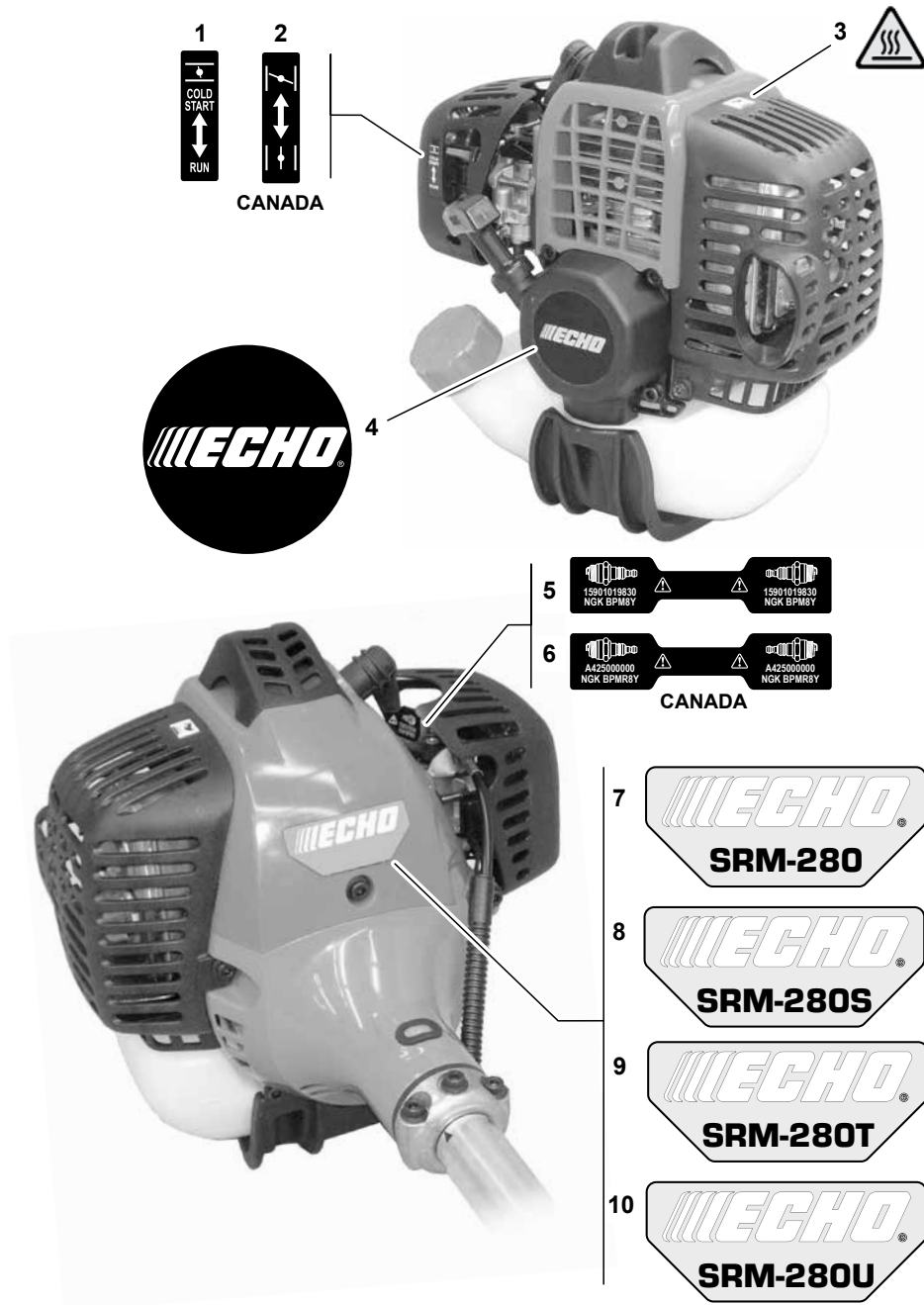
NO.	PART NUMBER	QTY.	DESCRIPTION	DESCRIPCIÓN
1	P021013951	1	DEBRIS SHIELD KIT - PLASTIC	KIT DE PROTECTOR CONTRA RESIDUOS - PLÁSTICO
2	90023805020	3	+SCREW - 5×16	+TORNILLO - 5×16
3	C552000240	1	+PLATE, SHIELD	+PLACA, PROTECTOR
4	90050000005	2	+NUT - 5	+TUERCA - 5
5	69901644330	1	+KNIFE,TRIMMER LINE	+CUCHILLO, CORDÓN
6	90023805016	2	+SCREW - 5×16	+TORNILLO - 5×16
7	C550000032	1	+SHIELD, DEBRIS - PLASTIC	+PROTECTOR - PLÁSTICO



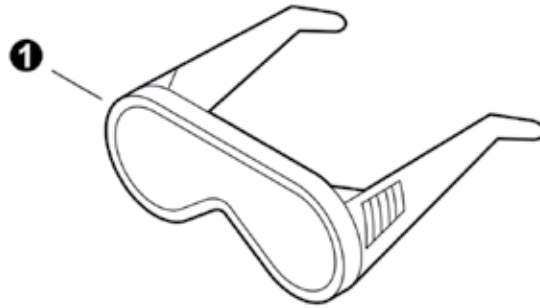
NO.	PART NUMBER	QTY.	DESCRIPTION	DESCRIPCIÓN
1	99944200903	1	SPEED-FEED 450 TRIMMER HEAD	CABEZAL DE RECORTADORA SPEED-FEED 450
2	E415000111	1	+LID	+TAPA
3	X470000211	1	+HOUSING, SPOOL	+ALOJAMIENTO, CARRETE
4	X475000050	2	+EYELET	+OJAL
5	X476000021	1	+HUB	+CUBO
6	V160000060	1	+BUSHING	+BUJE
7	X473000031	1	+SPOOL	+CARRETE
8	V494000280	1	+CAP	+TAPA
9	V450000871	1	+SPRING	+RESORTE
10	X472000031	1	+CASE	+ESTUCHE



NO.	PART NUMBER	QTY.	DESCRIPTION	DESCRIPCIÓN
1	21560031	1	ECHOMATIC PRO HEAD ASSEMBLY	CONJUNTO DE CABEZA ECHOMATIC PRO
2	P022006730	1	+BOLT, SHAFT - 10	+PERNO, EJE - 10
3	P022021210	1	+HOUSING	+ALOJAMIENTO
4	P022006710	1	+SPRING	+RESORTE
5	P022006720	1	+WASHER	+ARANDELA
6	P022006760	1	+DRIVER, OUTER	+MANDO, EXTERIOR
7	P022006750	1	+CAM, INNER	+LEVA, INTERIOR
8	P022006700	1	+WASHER	+ARANDELA
9	P022006690	1	+LOCKNUT	+CONTRATUERCA
10	P022006770	1	+SPOOL	+CARRETE



NO.	PART NUMBER	QTY.	DESCRIPTION	DESCRIPCIÓN
1	89012152730	1	LABEL - CHOKE	ETIQUETA - AHOGADOR
2	89033252730	1	LABEL - CHOKE	ETIQUETA - AHOGADOR
3	X505008220	1	LABEL - CAUTION -- HOT	ETIQUETA - PRECAUCIÓN -- CALIENTE
4	X502000330	1	LABEL - ECHO	ETIQUETA - ECHO
5	X532000671	1	LABEL - SPARK PLUG -- BPM8Y	ETIQUETA - BUJÍA -- BPM8Y
6	X532000720	1	LABEL - SPARK PLUG -- BPMP8Y	ETIQUETA - BUJÍA -- BPMP8Y
7	X547000800	1	LABEL - MODEL -- SRM-280	ETIQUETA - MODELO -- SRM-280
8	X547000810	1	LABEL - MODEL -- SRM-280S	ETIQUETA - MODELO -- SRM-280S
9	X547000820	1	LABEL - MODEL -- SRM-280T	ETIQUETA - MODELO -- SRM-280T
10	X547000890	1	LABEL - MODEL -- SRM-280U	ETIQUETA - MODELO -- SRM-280U



NO.	PART NUMBER	QTY.	DESCRIPTION	DESCRIPCIÓN
1	X690000080	1	GOGGLES	PROTECTORES DE LA VISTA

NO.	PART NUMBER	QTY.	DESCRIPTION	DESCRIPCIÓN
	90125	1	RePower TUNE-UP KIT	JUEGO DE PUESTA A PUNTO REPOWER
	A226000472	1	+FILTER, AIR - DOUBLE LAYER	+FILTRO DE AIRE - CAPA DOBLE
	A425000000	1	+SPARK PLUG - BPMR8Y	+BUJÍA BPMR8Y
	A369000000	1	+FILTER, FUEL	+FILTRO DE COMBUSTIBLE
	A226000371	1	+PRE-FILTER - FOAM	+ALMOHADILLA, PRE-FILTRO
	90248	1	RePower CAP AND VENT KIT	KIT REPOWER DE TAPA Y RESPIRADERO
	-----	1	+CAP	+TAPA
	V107000150	1	+GASKET	+JUNTA
	A356000031	1	+VENT, FUEL TANK	+RESPIRADERO, TANQUE DE COMBUSTIBLE
	P021013800	1	GASKET KIT	KIT DE JUNTAS
	V100000201	1	+GASKET, CYLINDER	+JUNTA, CILINDRO
	V102000030	1	+GASKET, CRANKCASE	+JUNTA, CÁRTER
	V103000160	1	+GASKET, INTAKE	+JUNTA, ADMISIÓN
	V103000380	1	+GASKET, INTAKE	+JUNTA, ADMISIÓN
	V104000790	1	+GASKET, EXHAUST	+JUNTA, ESCAPE
	V104000810	1	+SHIELD, EXHAUST	+PROTECTOR, ESCAPE
	90014	1	PIPE - 25 FT BULK 3x5mm BLACK	TUBO 25 PIES AL POR MAYOR 3x5mm NEGRO
	90015	1	PIPE - 25 FT BULK 3x6mm BLACK	TUBO 25 PIES AL POR MAYOR 3x6mm NEGRO
	90017	1	PIPE - 25 FT BULK 3x6mm CLEAR	TUBO 25 PIES AL POR MAYOR 3x6mm TRANSPARENTE
	99944445000	1	ROPE, STARTER - REPOWER BULK	CUERDA DEL ARRANCADOR REPOWER AL POR MAYOR