



Accessories for ECHO products can be found at:

Los accesorios para los productos ECHO se pueden encontrar en:

www.echo-usa.com/products/catalogs

PARTS CATALOG **LISTA DE PIEZAS**

PPT-266 **Power Pruner®**

PPT-266 Podadora de altura



OPTIONAL ACCESSORIES &

ATTACHMENTS:

4 Ft. Extension 99946400023

GUIDE BARS AND CHAINS:

10" Guide Bar - (0.050" Ga) 10A0CD3739

10" Saw Chain - (0.050" Ga) 91VXL39CQ

10" Guide Bar - (0.043" Ga) 10A4CD3739

10" Saw Chain - (0.043" Ga) 90PX39CQ

12" Guide Bar - (0.050" Ga) 12A0CD3744

12" Saw Chain - (0.050" Ga) 91VXL44CQ

12" Guide Bar - (0.043" Ga) 12A4CD3744

12" Saw Chain - (0.043" Ga) 90PX44CQ

ACCESORIOS & ACCESORIOS

OPCIONALES:

4 Ft. Extensión 99946400023

BARRAS GUÍA Y CADENAS:

Barra Guía - 10" (0.050" Ga) 10A0CD3739

Cadena de Sierra - 10" (0.050" Ga) 91VXL39CQ

Barra Guía - 10" (0.043" Ga) 10A4CD3739

Cadena de Sierra - 10" (0.043" Ga) 90PX39CQ

Barra Guía - 12" (0.050" Ga) 12A0CD3744

Cadena de Sierra - 12" (0.050" Ga) 91VXL44CQ

Barra Guía - 12" (0.043" Ga) 12A4CD3744

Cadena de Sierra - 12" (0.043" Ga) 90PX44CQ

25.4 cc

SERIAL NUMBER

NÚMERO DE SERIE

E04111001001 - E04111999999

ECHO, INCORPORATED

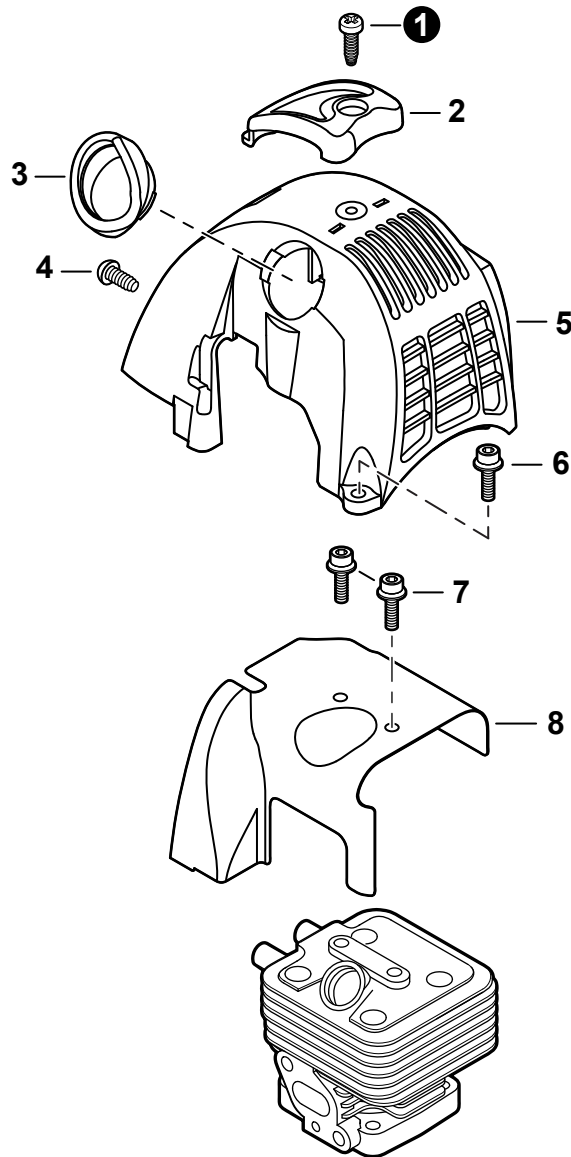
400 Oakwood Road, Lake Zurich, Illinois 60047

WWW.ECHO-USA.COM

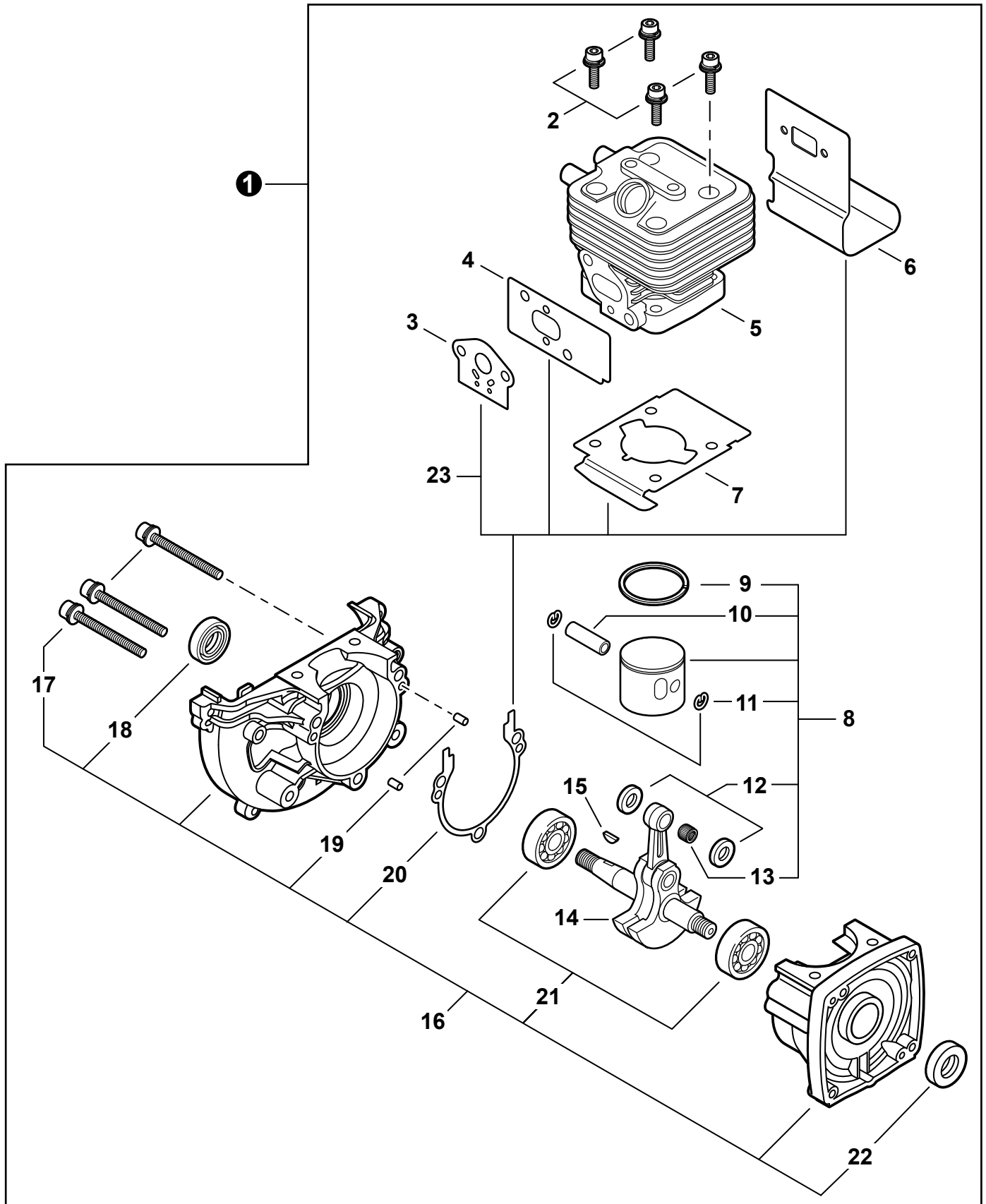
©2015 ECHO, Incorporated. All Rights Reserved

P/N 99922201329
REVISED 05/15/15

Engine Cover	3	Fan Case S/N E04111001001 -	
Cubierta del motor		E04111003677	18
		Carcasa del Ventilador N/S E04111001001 -	
		E04111003677	
Engine	4	Fan Case S/N E04111003678 -	
Motor		E04111999999	19
		Carcasa del Ventilador S/N E04111003678 -	
		E04111999999	
Engine	5	Throttle Control S/N E04111001001 -	
Motor		E04111003677	20
		Control del Acelerador N/S E04111001001 -	
		E04111003677	
Carburetor S/N E04111001001 -		Throttle Control S/N E04111003678 -	
E04111001941	6	E04111999999	21
Carburetor N/S E04111001001 - E04111001941		Control del Acelerador N/S E04111003678 -	
		E04111999999	
Carburetor S/N E04111001001 -		Main Pipe - Lower	22
E04111001941	7	Tubo Principal - Inferior	
Carburetor N/S E04111001001 - E04111001941		Main Pipe - Upper	23
		Tubo Principal - Superior	
Carburetor S/N E04111001942 -		Gear Case, Auto-Oiler	24
E04111999999	8	Caja de Engranajes, Auto-Lubricador	
Carburador N/S E04111001942 - E04111999999		Gear Case, Auto-Oiler	25
		Caja de Engranajes, Auto-Lubricador	
Carburetor S/N E04111001942 -		Shoulder Strap	26
E04111999999	9	Correa de hombro	
Carburador N/S E04111001942 - E04111999999		Guide Bar, Sawing Chain, Guide Bar Cover ... 27	
		Barra Guía, Cadena de Sierra, Funda	
Intake S/N E04111001001 - E04111001941	10	Tools	28
Admisión N/S E04111001001 - E04111001941		Herramientas	
Intake S/N E04111001942 - E04111999999	11	Labels	29
Admisión N/S E04111001942 - E04111999999		Etiquetas	
Exhaust	12	RePower Maintenance Kits	30
Escape		Kits de Mantenimiento RePower	
Ignition	13		
Encendido			
Starter S/N E04111001001 - E04111001943	14		
Arrancador N/S E04111001001 - E04111001943			
Starter S/N E04111001944 - E04111999999	15		
Arrancador N/S E04111001944 - E04111999999			
Fuel System S/N E04111001001 -			
E04111001741	16		
Sistema de combustible N/S E04111001001 -			
E04111001741			
Fuel System S/N E04111001742 -			
E04111999999	17		
Sistema de combustible N/S E04111001742 -			
E04111999999			

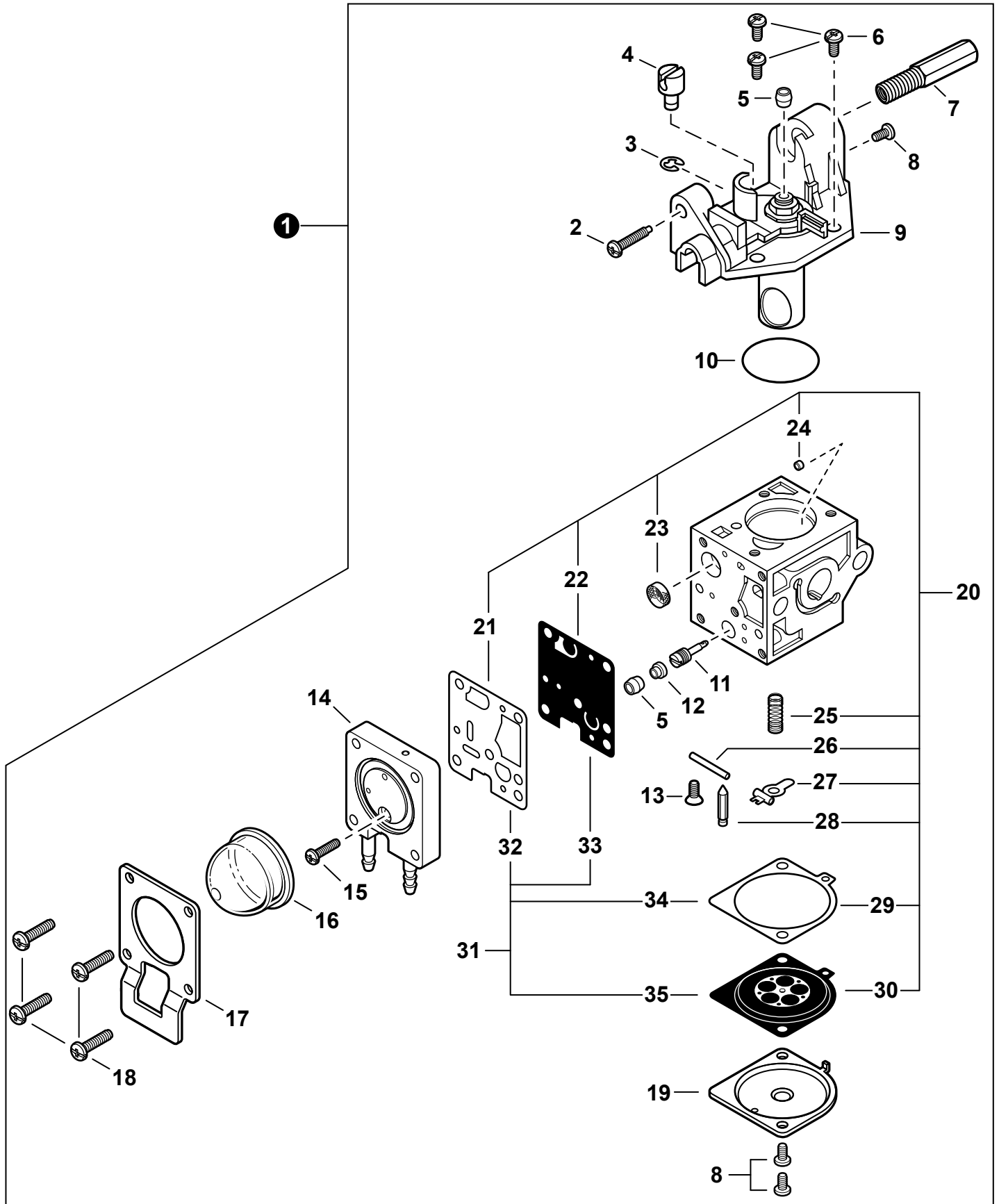


NO.	PART NUMBER	QTY.	DESCRIPTION	DESCRIPCIÓN
1	90025605016	1	SCREW, TAPPING 5×16	TORNILLO ROSCADO 5×16
2	A162000100	1	GUARD, TOP	PROTECTOR
3	A162000080	1	GUARD, TOP - SPARK PLUG	PROTECTOR DE BUJÍA
4	9114005012	1	BOLT 5×12	PERNO 5×12
5	A160000780	1	COVER, ENGINE	CUBIERTA DEL MOTOR
6	90010605014	1	BOLT 5×14	PERNO 5×14
7	90010605008	2	BOLT 5×8	PERNO 5×8
8	A160000691	1	SHIELD, CYLINDER	PROTECTOR DE CILINDRO



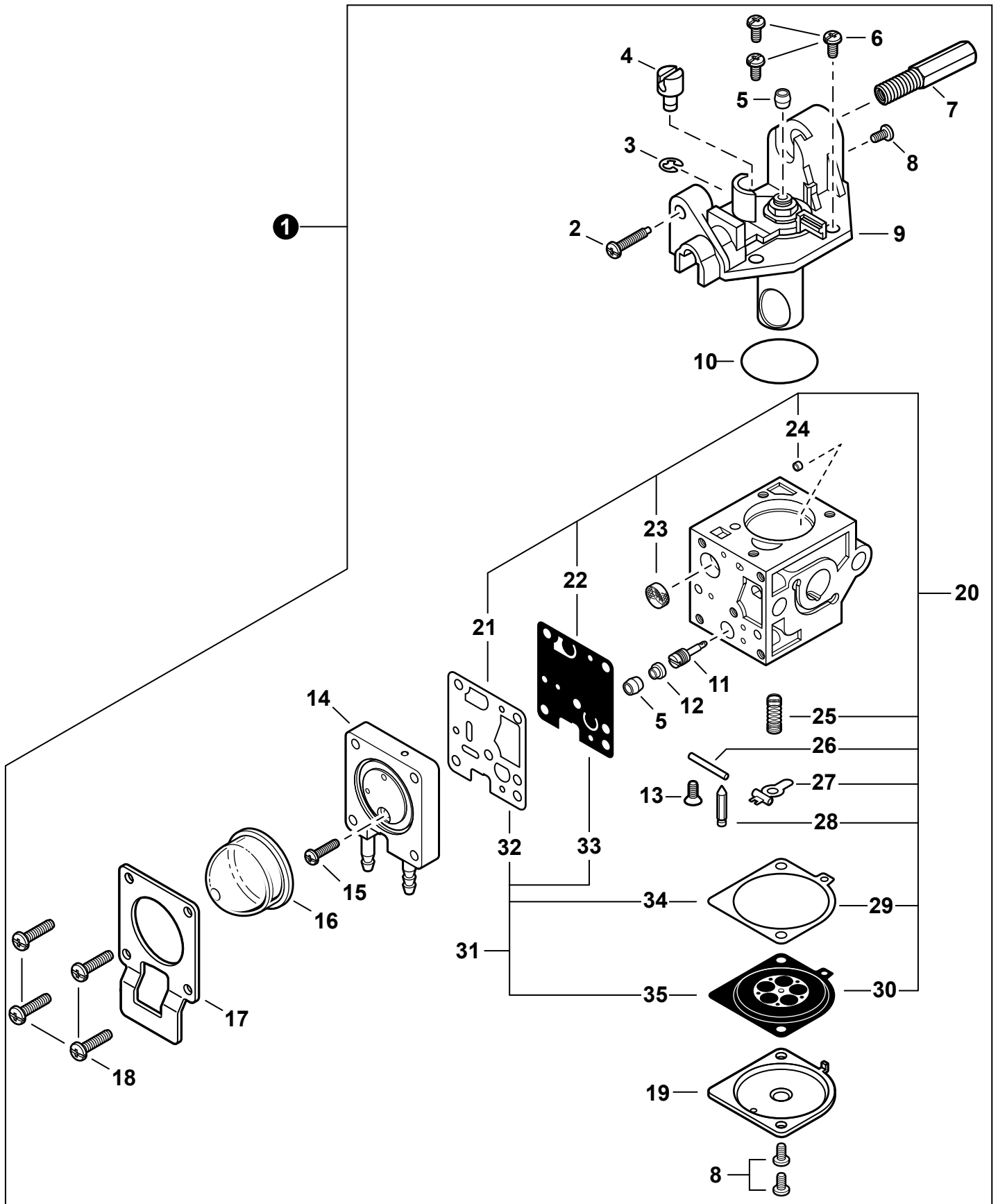
SB1102

NO.	PART NUMBER	QTY.	DESCRIPTION	DESCRIPCIÓN
1	SB1102	1	SHORT BLOCK SB1102	BLOQUE CORTO SB1102
2	90016205025	4	+BOLT 5×25	+PERNO 5×25
3	V103000270	1	+GASKET, INTAKE	+EMPAQUETADURA DE ADMISIÓN
4	V103000210	1	+HEAT SHIELD, INTAKE	+PROTECTOR TÉRMICO DEL ADMISIÓN
5	A130001940	1	+CYLINDER	+CILINDRO
6	V104000780	1	+HEAT SHIELD, EXHAUST	+PROTECTOR TÉRMICO DEL ESCAPE
7	V100000210	1	+GASKET, CYLINDER	+EMPAQUETADURA DE CILINDRO
8	P021037310	1	+PISTON KIT	+JUEGO DE PISTÓN
9	A101000170	1	++RING, PISTON	++ANILLO DEL PISTÓN
10	10001335430	1	++PIN, PISTON 6×9×27.8	++PASADOR DEL PISTÓN 6×9×27.8
11	10001503931	2	++RING, SNAP	++ANILLO RETENEDOR
12	10001453630	2	++WASHER, THRUST 9×12×15×3	++ARANDELA DE EMPUJE 9×12×15×3
13	10001216131	1	++BEARING, NEEDLE 9	++COJINETE DE AGUJAS 9
14	A011000434	1	+CRANKSHAFT ASSY	+MONTAJE DE CIGÜEÑAL
15	10014212330	1	+KEY, WOODRUFF	+CHAVETA WOODRUFF
16	P021010801	1	+CRANKCASE KIT	+JUEGO DE CÁRTER
17	90016205028	3	++BOLT 5×28	++PERNO 5×28
18	10021242031	1	++SEAL, OIL 12	++SELLO DE ACEITE 12
19	90033040080	2	++PIN, LOCATING 4×8	++PASADOR DE POSICIONAMIENTO 4×8
20	10024242030	1	++GASKET, CRANKCASE	++EMPAQUETADURA DE CÁRTER
21	9403536201	2	++BEARING, BALL 6201	++COJINETE DE BALINES 6201
22	V505000050	1	++SEAL, OIL 12	++SELLO DE ACEITE 12
23	P021011000	1	GASKET KIT	JUEGO DE EMPAQUETADURA



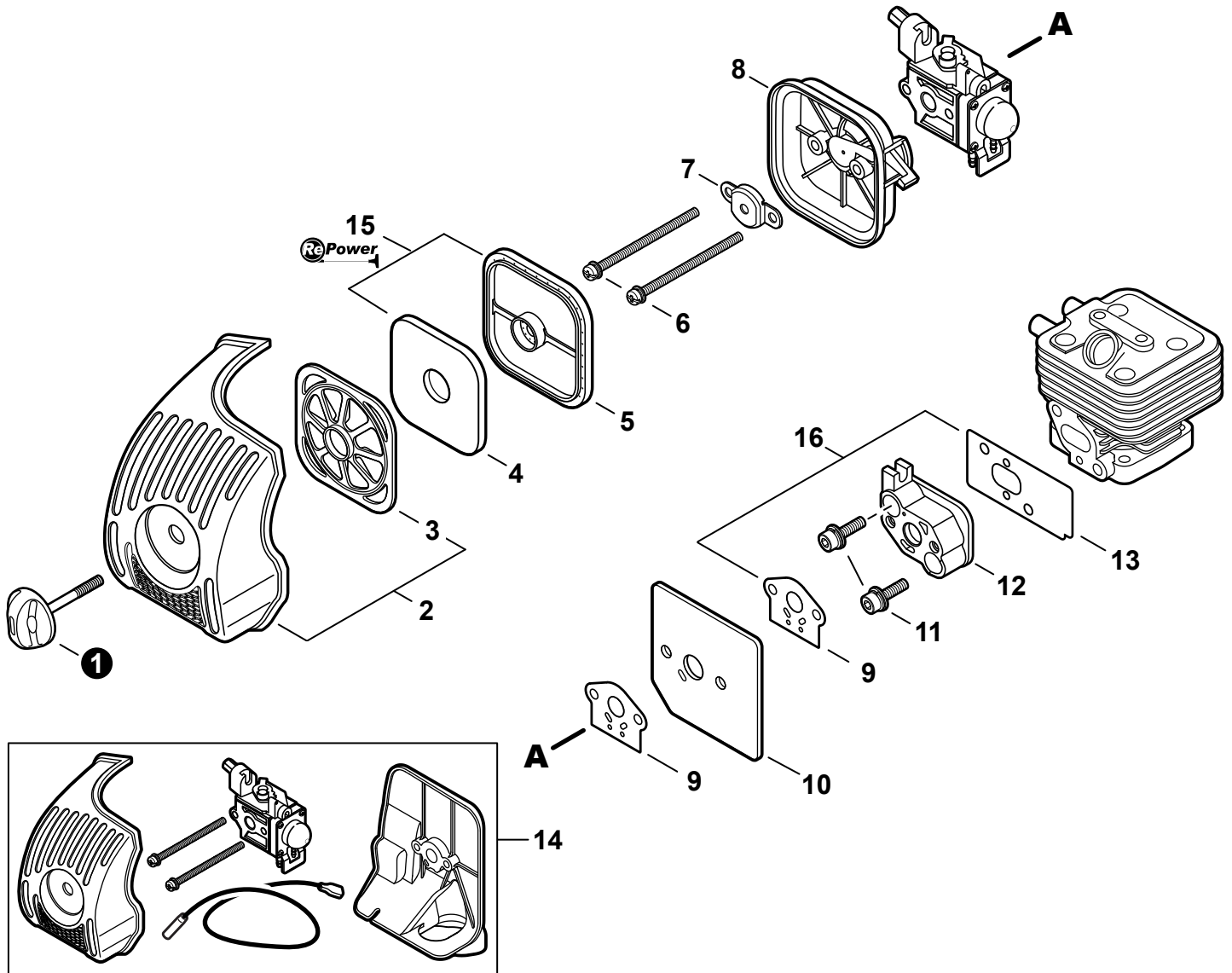


NO.	PART NUMBER	QTY.	DESCRIPTION	DESCRIPCIÓN
1	A021001201	1	CARBURETOR - RB-K84	CARBURADOR - RB-K84
2	P005000100	1	+SCREW, THROTTLE ADJUST	+TORNILLO AJUSTE DE TENSION DEL ACELERADOR
3	P005000190	1	+E-RING	+RETENEDOR TIPO "E"
4	P005002090	1	+SWIVEL	+CONECTOR GIRATORIO
5	P005001270	2	+CAP, LIMITER	+PROTECTOR DE TORNILLO
6	12534413931	3	+SCREW	+TORNILLO
7	P005001330	1	+ADJUSTER, THROTTLE CABLE	+AJUSTADOR DE CABLE DEL ACELERADOR
8	12534452130	3	+SCREW	+TORNILLO
9	P005001980	1	+COVER ASSY, ROTOR	+MONTAJE DE CUBIERTA DE ROTOR
10	P005000280	1	+O-RING	+JUNTA TÓRICA
11	P005001290	1	+NEEDLE, HIGH SPEED	+AGUJA DE REGULACION ALTA (H)
12	P005001250	1	+PLUG	+TAPÓN
13	12533942030	1	+SCREW	+TORNILLO
14	P005001890	1	+BODY ASSY, PURGE	+MONTAJE DE CUERPO PURGACIÓN
15	P005000270	1	+SCREW	+TORNILLO
16	12538146730	1	+BULB, PURGE	+BULBO DE PURGA
17	P005000250	1	+RETAINER, PURGE BULB	+SUJETADOR DE BULBO DE PURGA
18	P005001900	4	+SCREW	+TORNILLO
19	12534252130	1	+COVER, METERING DIAPHRAGM	+TAPA DE DIAFRAGMA DE MEDICIÓN
20	P005002290	1	+REPAIR KIT	+JUEGO DE REPARACIÓN
21		1	++GASKET, PUMP	++EMPAQUETADURA DE LA BOMBA
22		1	++DIAPHRAGM, PUMP	++DIAFRAGMA DE LA BOMBA
23		1	++SCREEN, FUEL INLET	++MALLA FILTRADORA
24		1	++GUIDE, ROLLER	++GUÍA DE RODILLO
25		1	++SPRING, COIL	++RESORTE ESPIRAL
26		1	++PIN, METERING LEVER	++PASADOR DE PALANCA DE MEDICIÓN
27		1	++LEVER, METERING	++PALANCA DE MEDICIÓN
28		1	++VALVE, INLET NEEDLE	++VÁLVULA REGULADORA
29		1	++GASKET, METERING DIAPHRAGM	++EMPAQUETADURA DIAFRAGMA DE MEDICIÓN
30		1	++DIAPHRAGM, METERING	++DIAFRAGMA DE MEDICIÓN
31	P005002270	1	+GASKET / DIAPHRAGM KIT	+JUEGO DE EMPAQUETADURA / DIAFRAGMAS
32		1	++GASKET, PUMP	++EMPAQUETADURA DE LA BOMBA
33		1	++DIAPHRAGM, PUMP	++DIAFRAGMA DE LA BOMBA
34		1	++GASKET, METERING DIAPHRAGM	++EMPAQUETADURA DIAFRAGMA DE MEDICIÓN
35		1	++DIAPHRAGM, METERING	++DIAFRAGMA DE MEDICIÓN

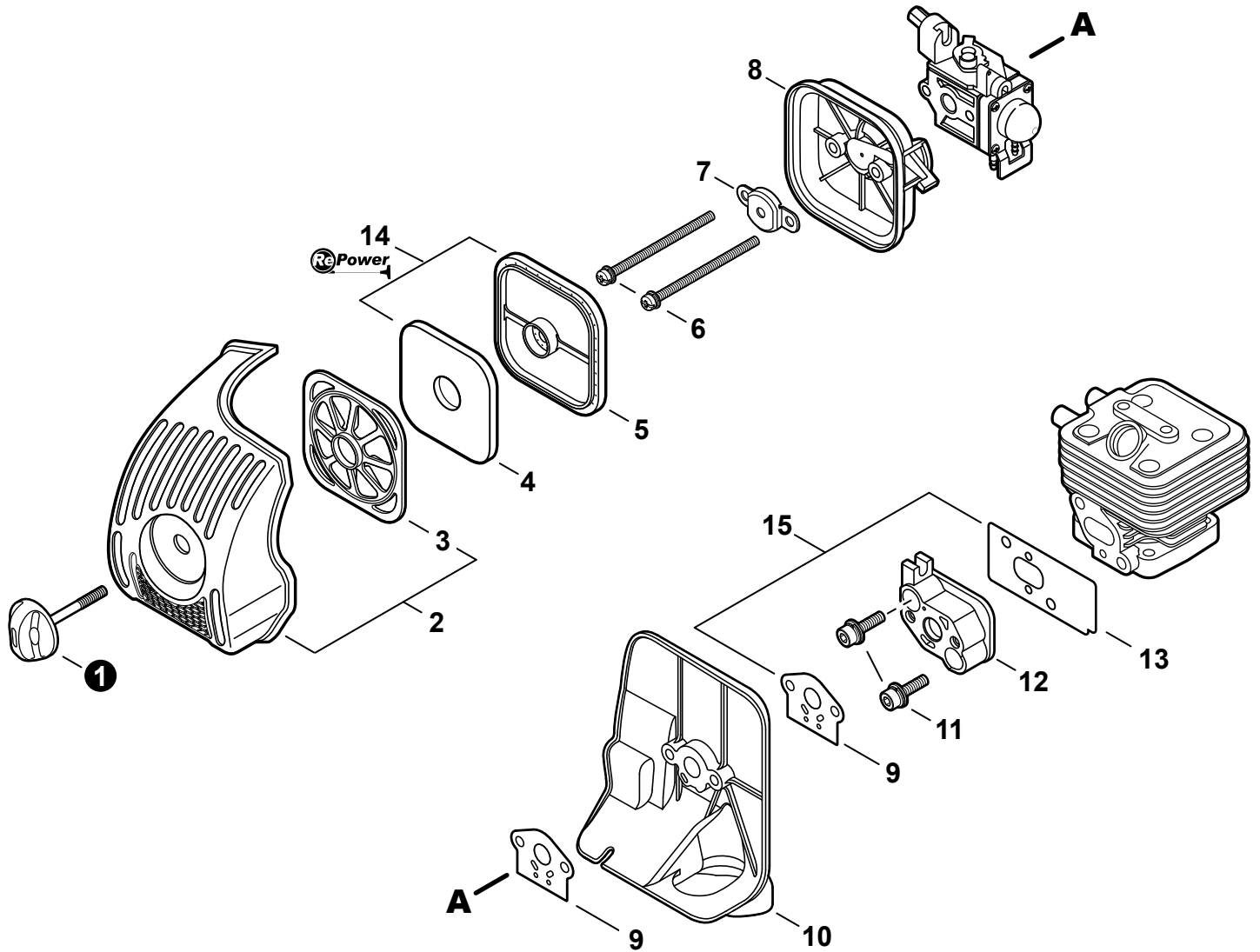




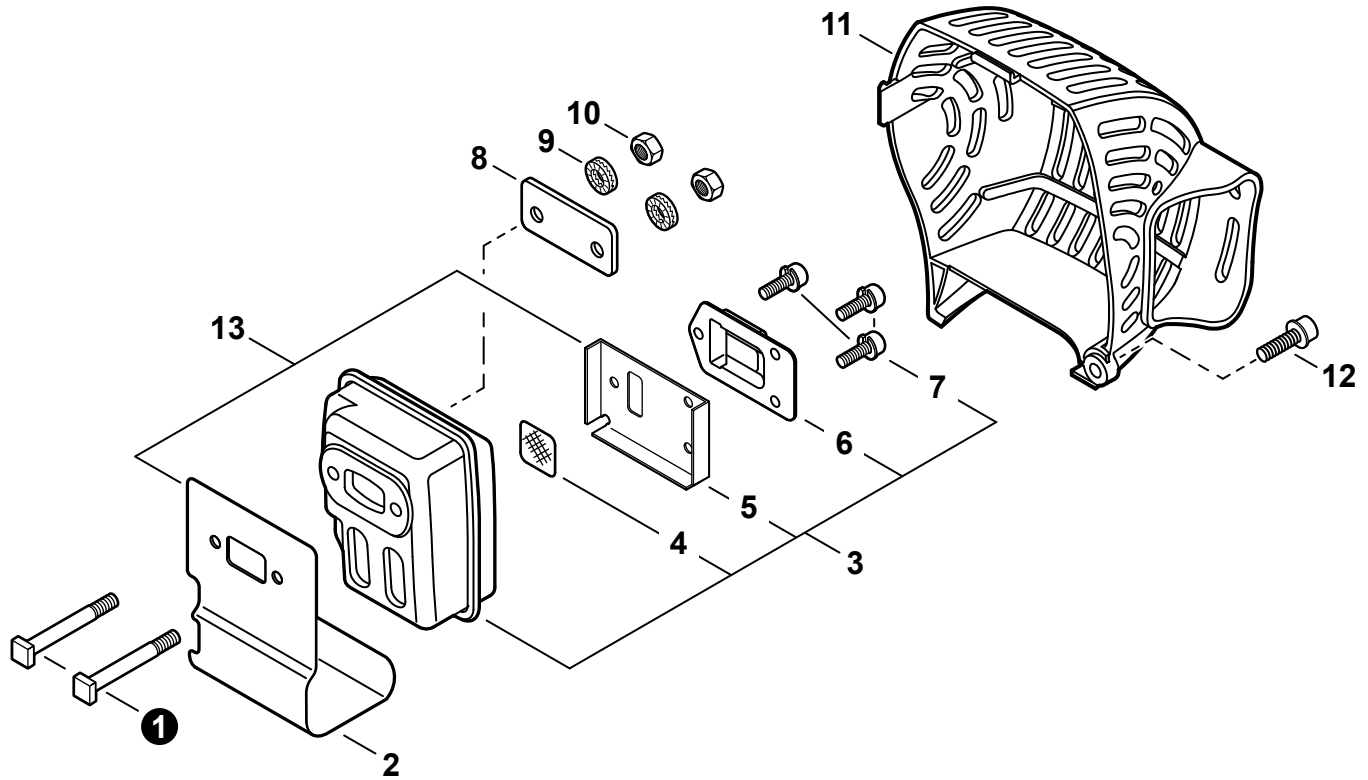
NO.	PART NUMBER	QTY.	DESCRIPTION	DESCRIPCIÓN
1	A021003830	1	CARBURETOR - RB-K112	CARBURADOR - RB-K112
2	P005000100	1	+SCREW, THROTTLE ADJUST	+TORNILLO AJUSTE DE TENSION DEL ACELERADOR
3	P005000190	1	+E-RING	+RETENEDOR TIPO "E"
4	P005002090	1	+SWIVEL	+CONECTOR GIRATORIO
5	P005001270	2	+CAP, LIMITER	+PROTECTOR DE TORNILLO
6	12534413931	3	+SCREW	+TORNILLO
7	P005001330	1	+ADJUSTER, THROTTLE CABLE	+AJUSTADOR DE CABLE DEL ACELERADOR
8	12534452130	3	+SCREW	+TORNILLO
9	P005002440	1	+COVER ASSY, ROTOR	+MONTAJE DE CUBIERTA DE ROTOR
10	P005000280	1	+O-RING	+JUNTA TÓRICA
11	P005002450	1	+NEEDLE, HIGH SPEED	+AGUJA DE REGULACION ALTA (H)
12	P005001250	1	+PLUG	+TAPÓN
13	12533942030	1	+SCREW	+TORNILLO
14	P005002480	1	+BODY ASSY, PURGE	+MONTAJE DE CUERPO DE PURGA
15	P005000270	1	+SCREW	+TORNILLO
16	P005003110	1	+BULB, PURGE	+BULBO DE PURGA
17	P005000250	1	+RETAINER, PURGE BULB	+SUJETADOR DE BULBO DE PURGA
18	P005001900	4	+SCREW	+TORNILLO
19	12534252130	1	+COVER, METERING DIAPHRAGM	+TAPA DE DIAFRAGMA DE MEDICIÓN
20	P005003410	1	+REPAIR KIT, CARBURETOR	+JUEGO DE REPARACIÓN DE CARBURADOR
21		1	++GASKET, PUMP	++EMPAQUETADURA DE LA BOMBA
22		1	++DIAPHRAGM, PUMP	++DIAFRAGMA DE LA BOMBA
23		1	++SCREEN, FUEL INLET	++MALLA FILTRADORA
24		1	++GUIDE, ROLLER	++GUÍA DE RODILLO
25		1	++SPRING, METERING LEVER	++RESORTE PALANCA DE MEDICIÓN
26		1	++PIN, METERING LEVER	++PASADOR DE PALANCA DE MEDICIÓN
27		1	++LEVER, METERING	++PALANCA DE MEDICIÓN
28		1	++VALVE, INLET NEEDLE	++VÁLVULA REGULADORA
29		1	++GASKET, METERING DIAPHRAGM	++EMPAQUETADURA DIAFRAGMA DE MEDICIÓN
30		1	++DIAPHRAGM, METERING	++DIAFRAGMA DE MEDICIÓN
31	P005002270	1	+GASKET / DIAPHRAGM KIT	+JUEGO DE EMPAQUETADURA / DIAFRAGMAS
32		1	++GASKET, PUMP	++EMPAQUETADURA DE LA BOMBA
33		1	++DIAPHRAGM, PUMP	++DIAFRAGMA DE LA BOMBA
34		1	++GASKET, METERING DIAPHRAGM	++EMPAQUETADURA DIAFRAGMA DE MEDICIÓN
35		1	++DIAPHRAGM, METERING	++DIAFRAGMA DE MEDICIÓN



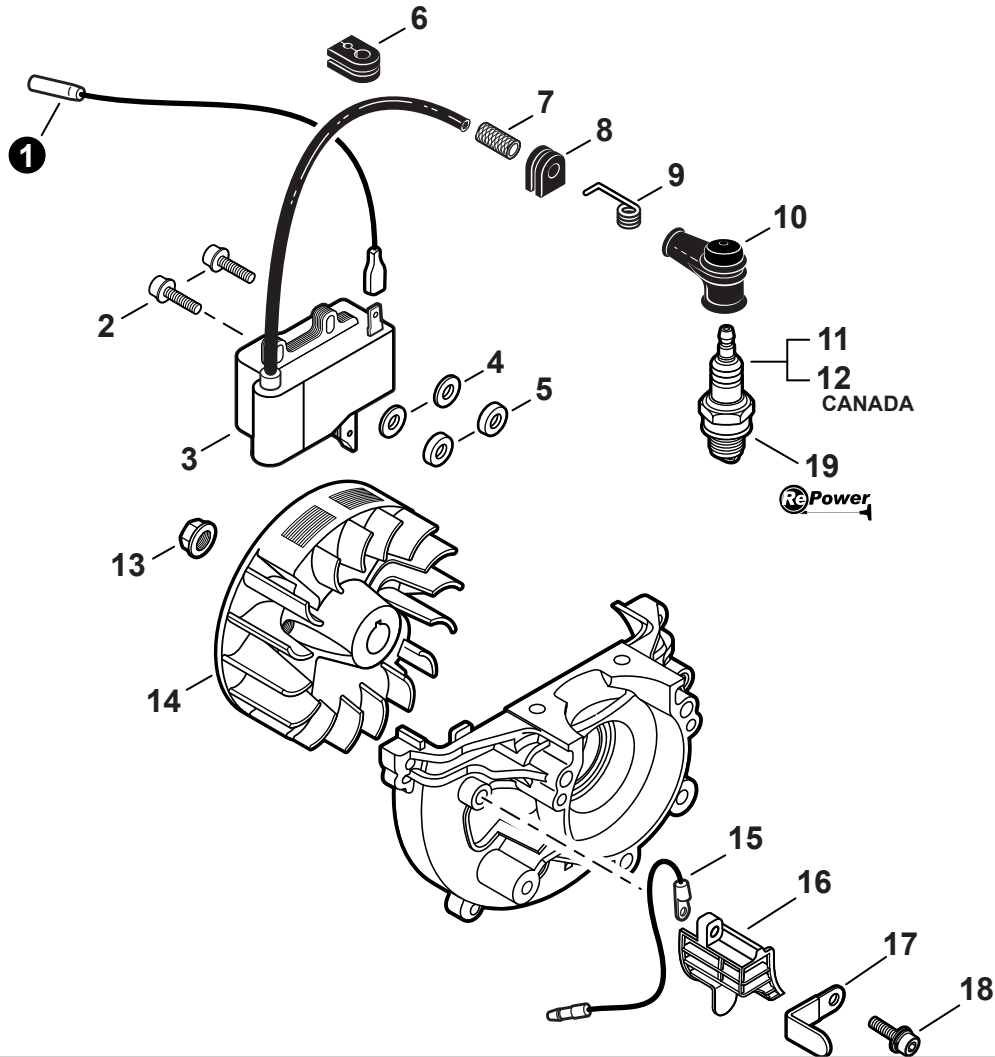
NO.	PART NUMBER	QTY.	DESCRIPTION	DESCRIPCIÓN
1	V299000250	1	THUMBSCREW	TORNILLO DE OREJETAS
2	P021038030	1	COVER KIT, AIR FILTER	MONTAJE DE CUBIERTA DEL FILTRO DE AIRE
3	A227000000	1	+RETAINER, PRE-FILTER	+SUJETADOR, PRE-FILTRO
4	A226000370	1	PRE-FILTER, FOAM	PRÉ-FILTRO DE ESPUMA
5	A226000471	1	FILTER, AIR - DOUBLE LAYER	FILTRO DE AIRE - CAPA DOBLE
6	90024205065	2	SCREW 5×65	TORNILLO 5×65
7	A244000070	1	PLATE, PREVENT	PLACA DE PREVENCIÓN
8	P021013820	1	CASE, AIR FILTER	CAJA DEL FILTRO DE AIRE
9	V103000270	2	GASKET, INTAKE	EMPAQUETADURA DE ADMISIÓN
10	A209000140	1	PLATE, INSULATOR	PLACA AISLANTE
11	90016205025	2	BOLT 5×25	PERNO 5×25
12	A200000200	1	INSULATOR, INTAKE	AISLADOR DE ADMISIÓN
13	V103000210	1	HEAT SHIELD, INTAKE	PROTECTOR TÉRMICO DEL ADMISIÓN
14	P021040670	1	HOT START KIT	KIT DE ARRANQUE EN CALIENTE
15	90125	1	TUNE-UP KIT - REPOWER	JUEGO DE PUESTA A PUNTO - REPOWER
16	P021011000	1	GASKET KIT	JUEGO DE EMPAQUETADURA



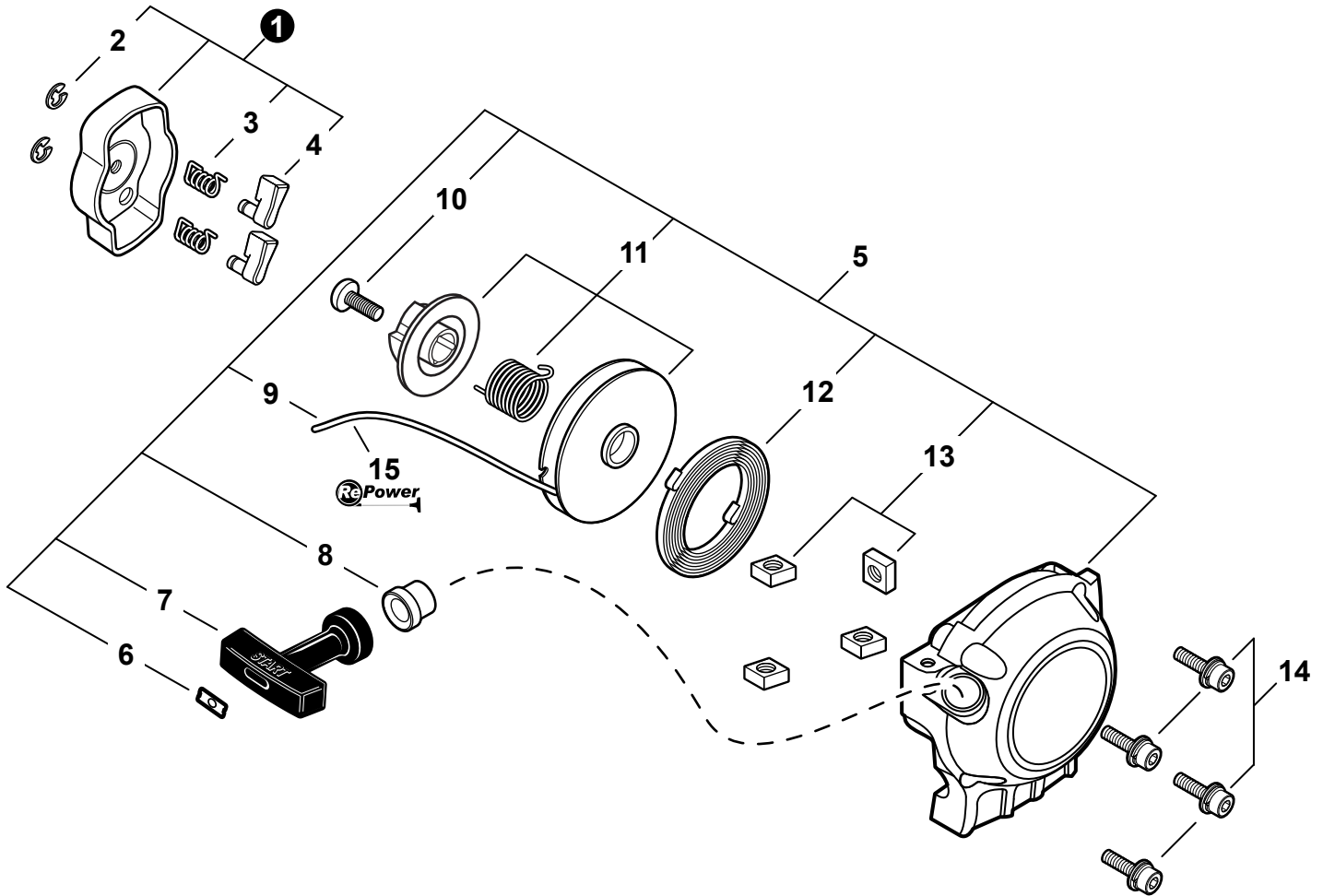
NO.	PART NUMBER	QTY.	DESCRIPTION	DESCRIPCIÓN
1	V299000250	1	THUMBSCREW	TORNILLO DE OREJETAS
2	P021042070	1	COVER KIT, AIR FILTER	MONTAJE DE CUBIERTA DEL FILTRO DE AIRE
3	A227000000	1	+RETAINER, PRE-FILTER	+SUJETADOR, PRE-FILTRO
4	A226000370	1	PRE-FILTER, FOAM	PRÉ-FILTRO DE ESPUMA
5	A226000471	1	FILTER, AIR - DOUBLE LAYER	FILTRO DE AIRE - CAPA DOBLE
6	9157905070	2	SCREW 5×70	TORNILLO 5×70
7	A244000070	1	PLATE, PREVENT	PLACA DE PREVENCIÓN
8	P021013820	1	CASE, AIR FILTER	CAJA DEL FILTRO DE AIRE
9	V103000270	2	GASKET, INTAKE	EMPAQUETADURA DE ADMISIÓN
10	A209000710	1	PLATE, INSULATOR	PLACA AISLANTE
11	90016205025	2	BOLT 5×25	PERNO 5×25
12	A200000200	1	INSULATOR, INTAKE	AISLADOR DE ADMISIÓN
13	V103000210	1	HEAT SHIELD, INTAKE	PROTECTOR TÉRMICO DEL ADMISIÓN
14	90125	1	TUNE-UP KIT - REPOWER	JUEGO DE PUESTA A PUNTO - REPOWER
15	P021011000	1	GASKET KIT	JUEGO DE EMPAQUETADURA



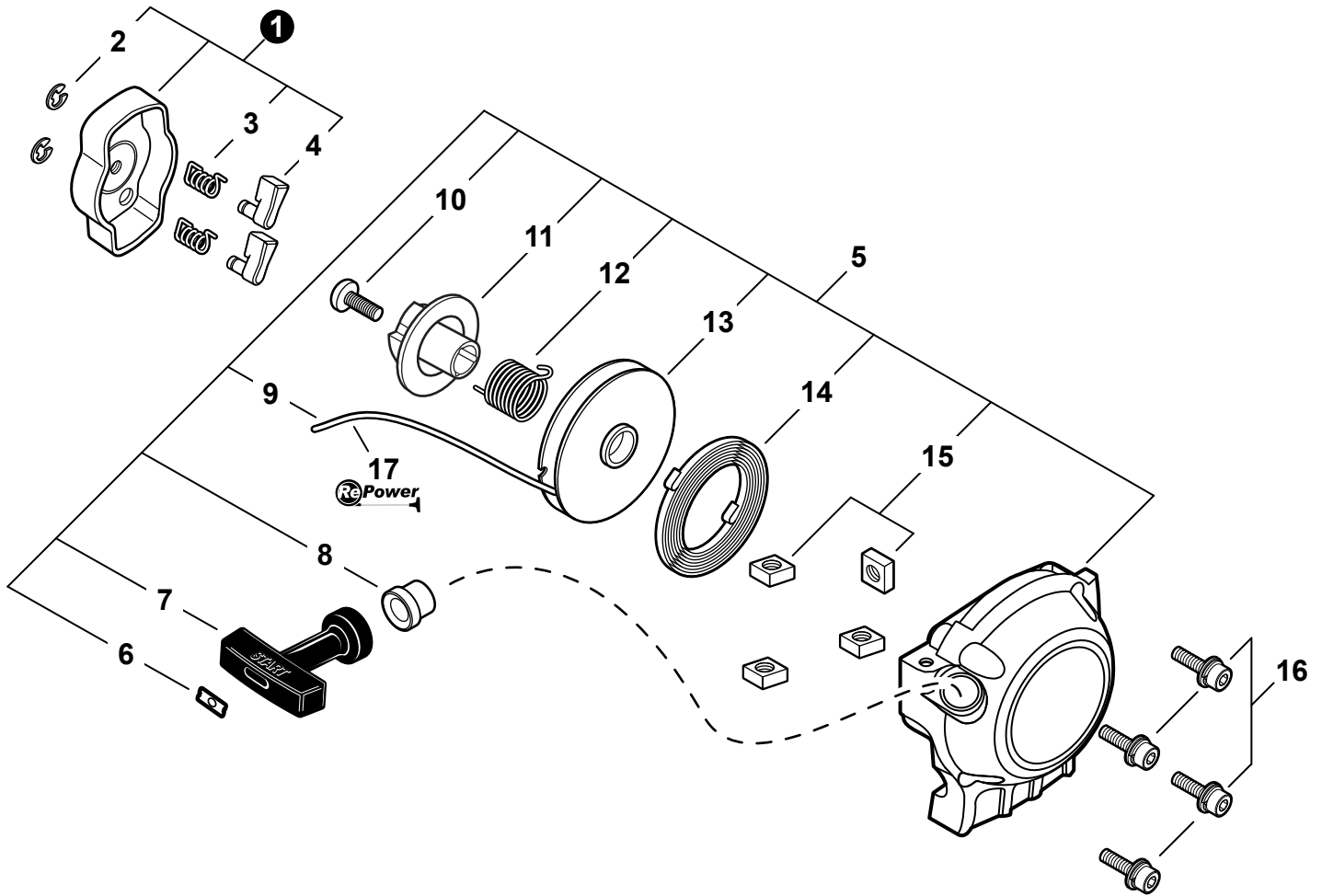
NO.	PART NUMBER	QTY.	DESCRIPTION	DESCRIPCIÓN
1	V203000120	2	BOLT 5×60	PERNO 5×60
2	V104000780	1	HEAT SHIELD, EXHAUST	PROTECTOR TÉRMICO DEL ESCAPE
3	P021011580	1	MUFFLER ASSY	MONTAJE DE SILENCIADOR
4	14586240630	1	+SCREEN, SPARK ARRESTER	+PANTALLA DEL GUARDACHISPAS
5	V104000790	1	+GASKET, EXHAUST	+EMPAQUETADURA DE ESCAPE
6	A313000830	1	+GUIDE, EXHAUST	+GUÍA DE ESCAPE
7	9136704010	3	+SCREW 4×10	+TORNILLO 4×10
8	V150001760	1	PLATE, EYE	PLACA
9	9228005000	2	WASHER	ARANDELA
10	90050000005	2	NUT 5	TUERCA 5
11	A320000341	1	COVER, MUFFLER	CUBIERTA DEL SILENCIADOR
12	90010605014	1	BOLT 5×14	PERNO 5×14
13	P021011000	1	GASKET KIT	JUEGO DE EMPAQUETADURA



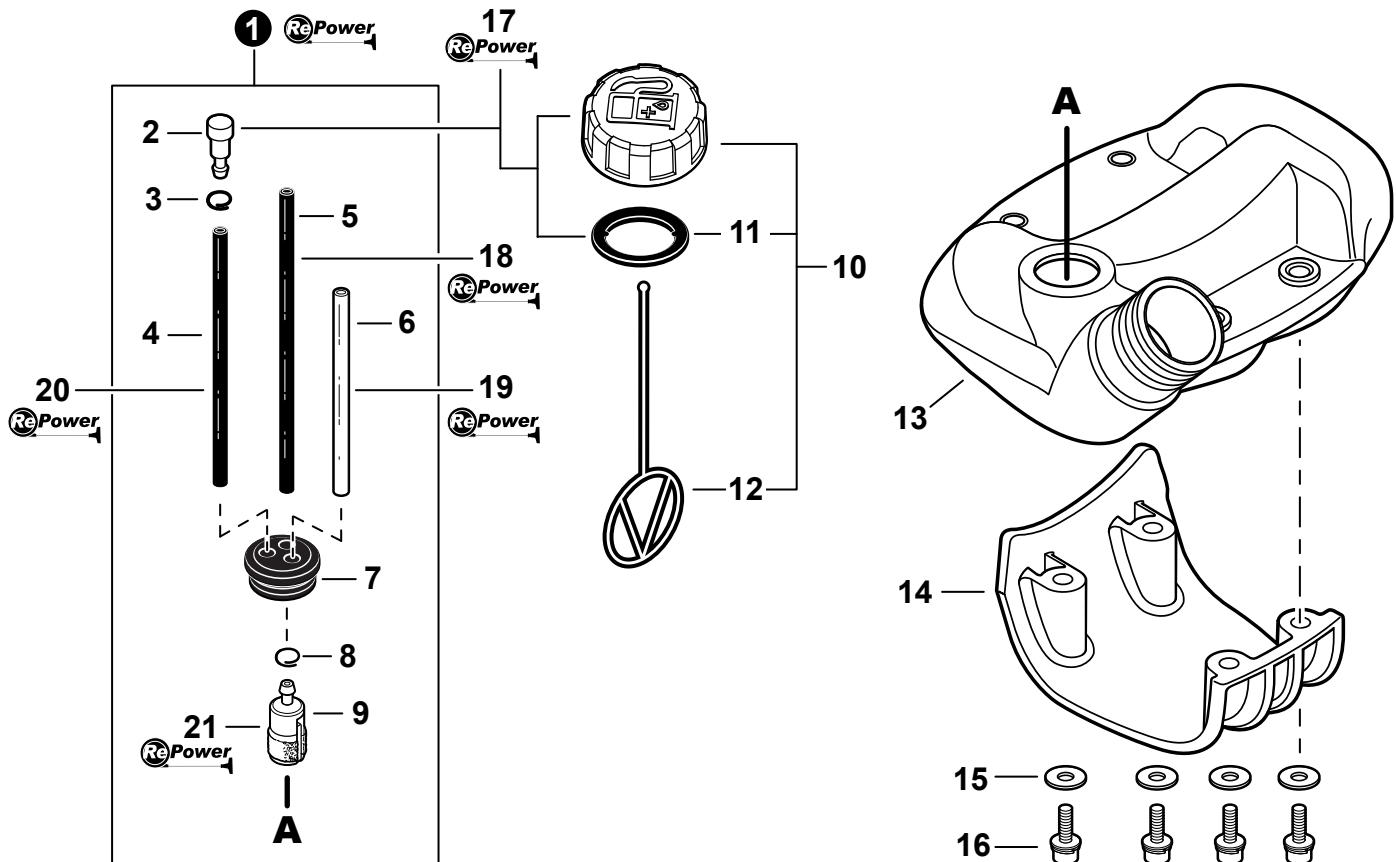
NO.	PART NUMBER	QTY.	DESCRIPTION	DESCRIPCIÓN
1	V485002331	1	LEAD - IGNITION	CABLE DE ENCENDIDO
2	V202000130	2	BOLT 4	PERNO 4
3	A411000251	1	COIL, IGNITION	BOBINA DE ENCENDIDO
4	90060300004	2	WASHER 4mm	ARANDELA 4mm
5	V322000031	2	INSULATOR 4	AISLADOR 4
6	V135000030	1	GROMMET	OJAL
7	V475003380	1	TUBE, INSULATOR	TUBO AISLANTE
8	15611004920	1	GROMMET, HT CORD	OJAL DE CABLE
9	A426000010	1	TERMINAL, SPARK PLUG	TERMINAL DE BUJÍA
10	A427000013	1	CAP, SPARK PLUG	TAPA DE BUJÍA
11	15901019830	1	SPARK PLUG - BPM-8Y	BUJÍA BPM-8Y
12	A425000000	1	SPARK PLUG - BPMR-8Y	BUJÍA BPMR-8Y
13	90051500008	1	NUT, FLANGE M8	TUERCA-BRIDA M8
14	A409000310	1	FLYWHEEL	VOLANTE
15	15663543130	1	LEAD - GROUND	CABLE DE TIERRA
16	A127000160	1	COVER, DUST	CUBIERTA ANTIPOLVO
17	15911621231	1	CLAMP	ABRAZADERA
18	90016205016	1	BOLT 5×16	PERNO 5×16
19	90125	1	TUNE-UP KIT - REPOWER	JUEGO DE PUESTA A PUNTO - REPOWER



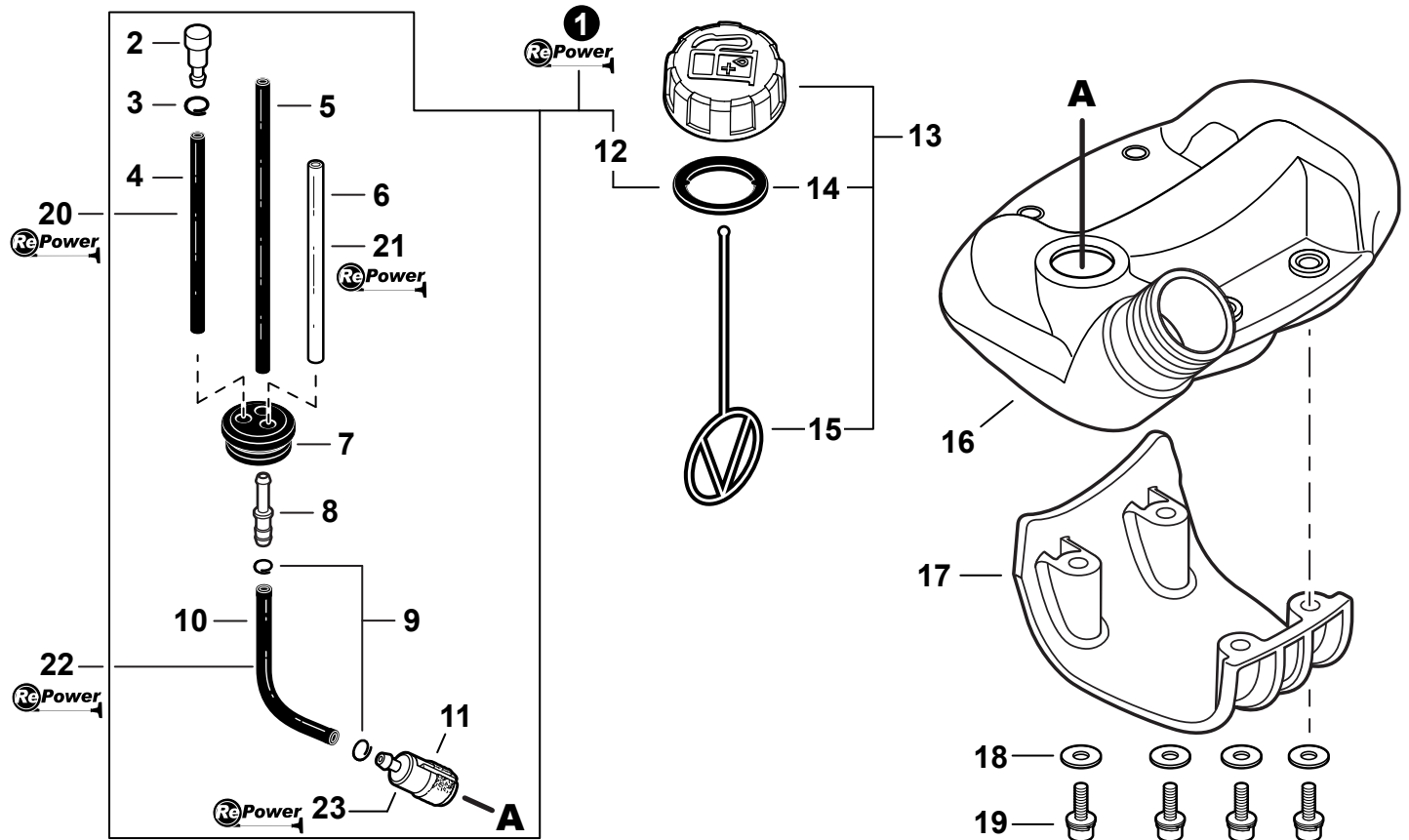
NO.	PART NUMBER	QTY.	DESCRIPTION	DESCRIPCIÓN
1	A052000180	1	PAWL ASSY, STARTER	MONTAJE DE TRINQUETE
2	P022002100	2	+E-RING 4	+RETENEDOR TIPO "E" 4
3	P022006510	2	+SPRING, RETURN	+RESORTE DE RETORNO
4	P022006850	2	+PAWL, STARTER	+TRINQUETE
5	A051000940	1	STARTER ASSY, RECOIL	MONTAJE DE ARRANCADOR AUTORRETRÁCTIL
6	A522000040	1	+RETAINER, ROPE	+RETENEDOR DE CUERDA
7	17722827030	1	+GRIP, STARTER	+AGARRE DEL ARRANCADOR
8	17722742030	1	+GUIDE, ROPE	+GUÍA DE CUERDA
9	A509000310	1	+ROPE, STARTER	+CUERDA DEL ARRANCADOR
10	V253000310	1	+SCREW 5	+TORNILLO 5
11	P050009900	1	+REEL/CAM PLATE SET	+JUEGO DE CARRETE/PLACA DE LEVA
12	A504000100	1	+SPRING, RECOIL	+RESORTE RECULAR
13	P022022010	4	+NUT	+TUERCA
14	90016304016	4	BOLT 4x16	PERNO 4x16
15	99944440000	1	ROPE, STARTER - REPOWER BULK Ø3	CUERDA DEL ARRANCADOR REPOWER AL POR MAYOR



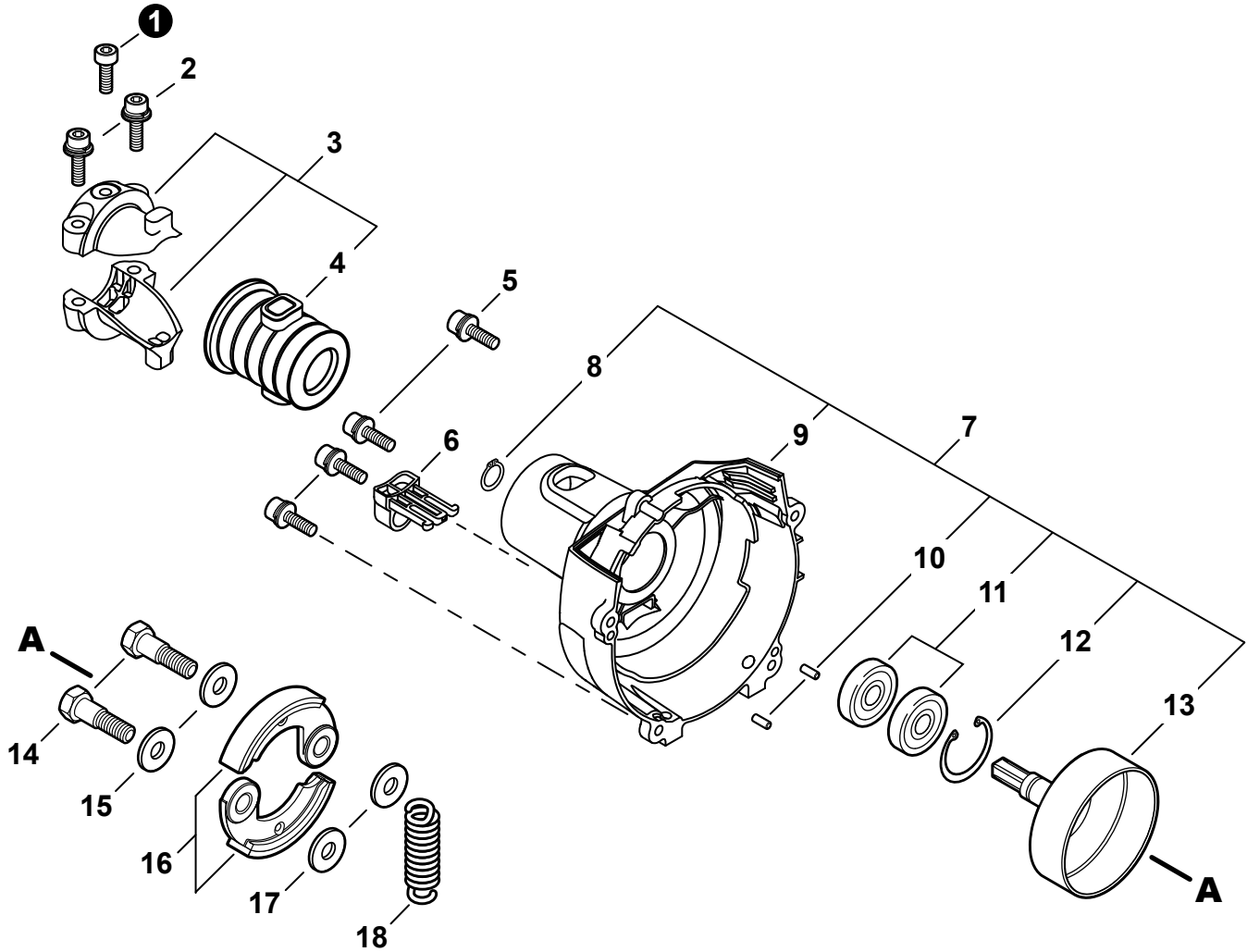
NO.	PART NUMBER	QTY.	DESCRIPTION	DESCRIPCIÓN
1	A052000180	1	PAWL ASSY, STARTER	MONTAJE DE TRINQUETE
2	P022002100	2	+E-RING 4	+RETENEDOR TIPO "E" 4
3	P022006510	2	+SPRING, RETURN	+RESORTE DE RETORNO
4	P022006850	2	+PAWL, STARTER	+TRINQUETE
5	A051000941	1	STARTER ASSY, RECOIL	MONTAJE DE ARRANCADOR AUTORRETRÁCTIL
6	P022037670	1	+RETAINER, ROPE	+RETENEDOR DE CUERDA
7	17722827030	1	+GRIP, STARTER	+AGARRE DEL ARRANCADOR
8	17722742030	1	+GUIDE, ROPE	+GUÍA DE CUERDA
9	P022008260	1	+ROPE, STARTER 3×700	+CUERDA DEL ARRANCADOR 3×700
10	17723661830	1	+SCREW	+TORNILLO
11	P022028000	1	+PLATE, CAM	+PLACA DE LEVA
12	P022008270	1	+SPRING, TORSION	+RESORTE DE TORSIÓN
13	P022027980	1	+REEL, ROPE	+CARRETE DEL CABLE
14	17722042030	1	+SPRING, RECOIL	+RESORTE RECULAR
15	P022022010	4	+NUT	+TUERCA
16	90016304016	4	BOLT 4×16	PERNO 4×16
17	99944440000	1	ROPE, STARTER - REPOWER BULK Ø3	CUERDA DEL ARRANCADOR REPOWER AL POR MAYOR



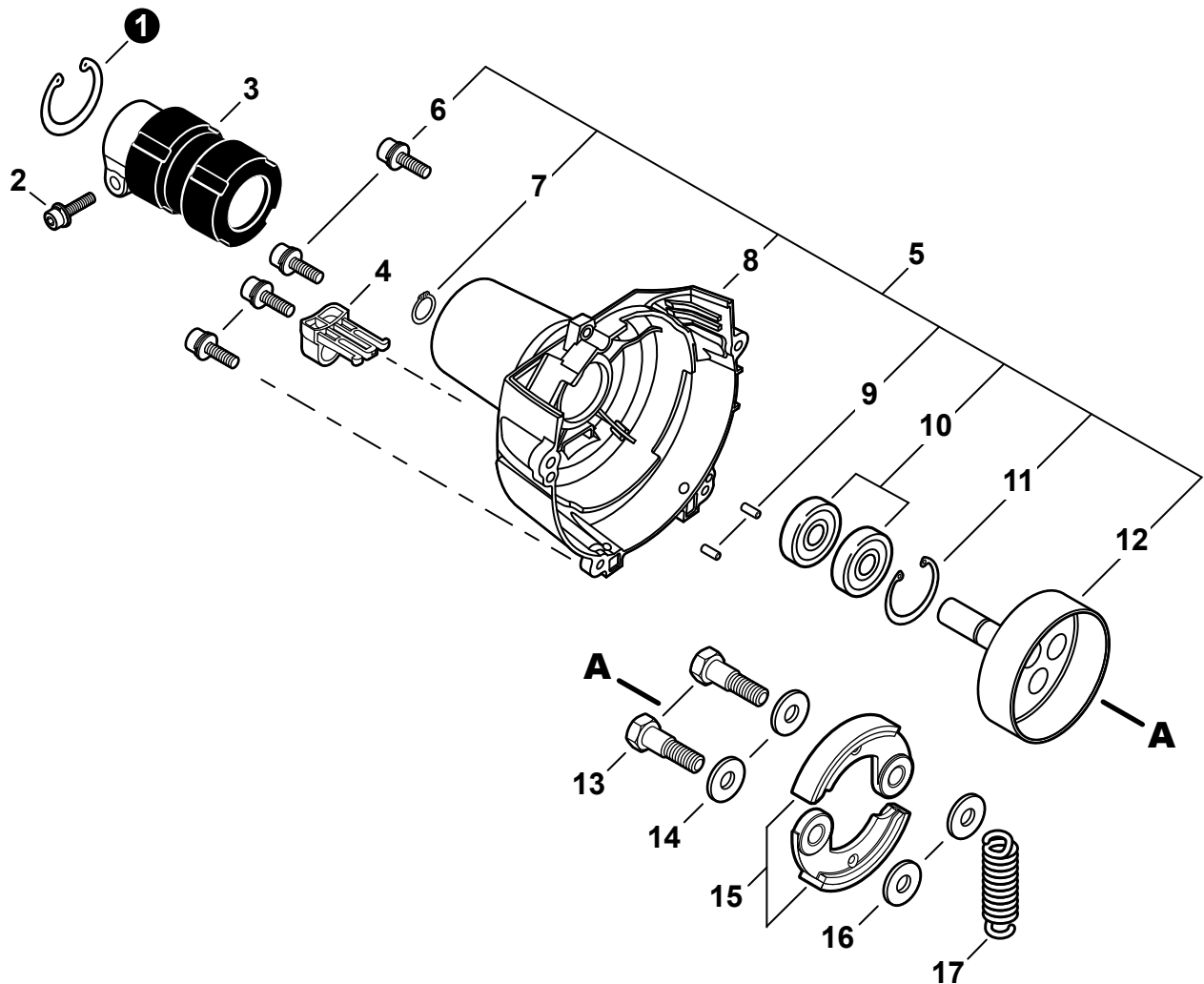
NO.	PART NUMBER	QTY.	DESCRIPTION	DESCRIPCIÓN
1	90105	1	FUEL SYSTEM KIT - REPOWER	KIT DEL SISTEMA DE COMBUSTIBLE - REPOWER
2	A356000030	1	+VENT ASSY	+VÁLVULA DE RESPIRADERO
3	V490001230	1	+CLIP Ø6.5MM	+SUJETADOR Ø6.5MM
4	V471001180	1	+PIPE, VENT 3×6×35 BLACK	+TUBO DE VENTILACIÓN 3×6×35 NEGRO
5	V470000580	1	+PIPE, FUEL 3×5×195 BLACK	+TUBO DE COMBUSTIBLE 3×5×195 NEGRO
6	13201040830	1	+PIPE, FUEL 3×6×75 CLEAR	+TUBO DE COMBUSTIBLE 3×6×75 TRANSPARENTE
7	13211555930	1	+GROMMET, FUEL	+OJAL DE COMBUSTIBLE
8	V490001240	1	+CLIP Ø6	+SUJETADOR Ø6
9	A369000000	1	+FILTER, FUEL 125-528	+FILTRO DE COMBUSTIBLE 125-528
10	13100455530	1	CAP ASSY, FUEL	MONTAJE DE TAPA DE COMBUSTIBLE
11	13101655830	1	+GASKET, FUEL CAP	+EMPAQUETADURA DEL TAPA DE COMBUSTIBLE
12	13105156030	1	+CONNECTOR, CAP L= 100mm	+CONECTOR DE TAPA L= 100mm
13	P021013640	1	TANK, FUEL	TANQUE DE COMBUSTIBLE
14	A175000030	1	GUARD, FUEL TANK	PROTECTOR, TANQUE DE COMBUSTIBLE
15	90060300005	4	WASHER 5.5×12×0.8	ARANDELA 5.5×12×0.8
16	90016205025	4	BOLT 5×25	PERNO 5×25
17	90010	1	CAP/VENT KIT - REPOWER	JUEGO DE TAPA Y RESPIRADERO - REPOWER
18	90014	1	PIPE, FUEL - REPOWER BULK 3×5mm BLACK	TUBO REPOWER AL POR MAYOR 3×5mm NEGRO
19	90017	1	PIPE, FUEL - REPOWER BULK 3×6mm CLEAR	TUBO REPOWER AL POR MAYOR 3×6mm TRANSPARENTE
20	90015	1	PIPE, FUEL - REPOWER BULK 3×6mm BLACK	TUBO REPOWER AL POR MAYOR 3×6mm NEGRO
21	90125	1	TUNE-UP KIT - REPOWER	JUEGO DE PUESTA A PUNTO - REPOWER



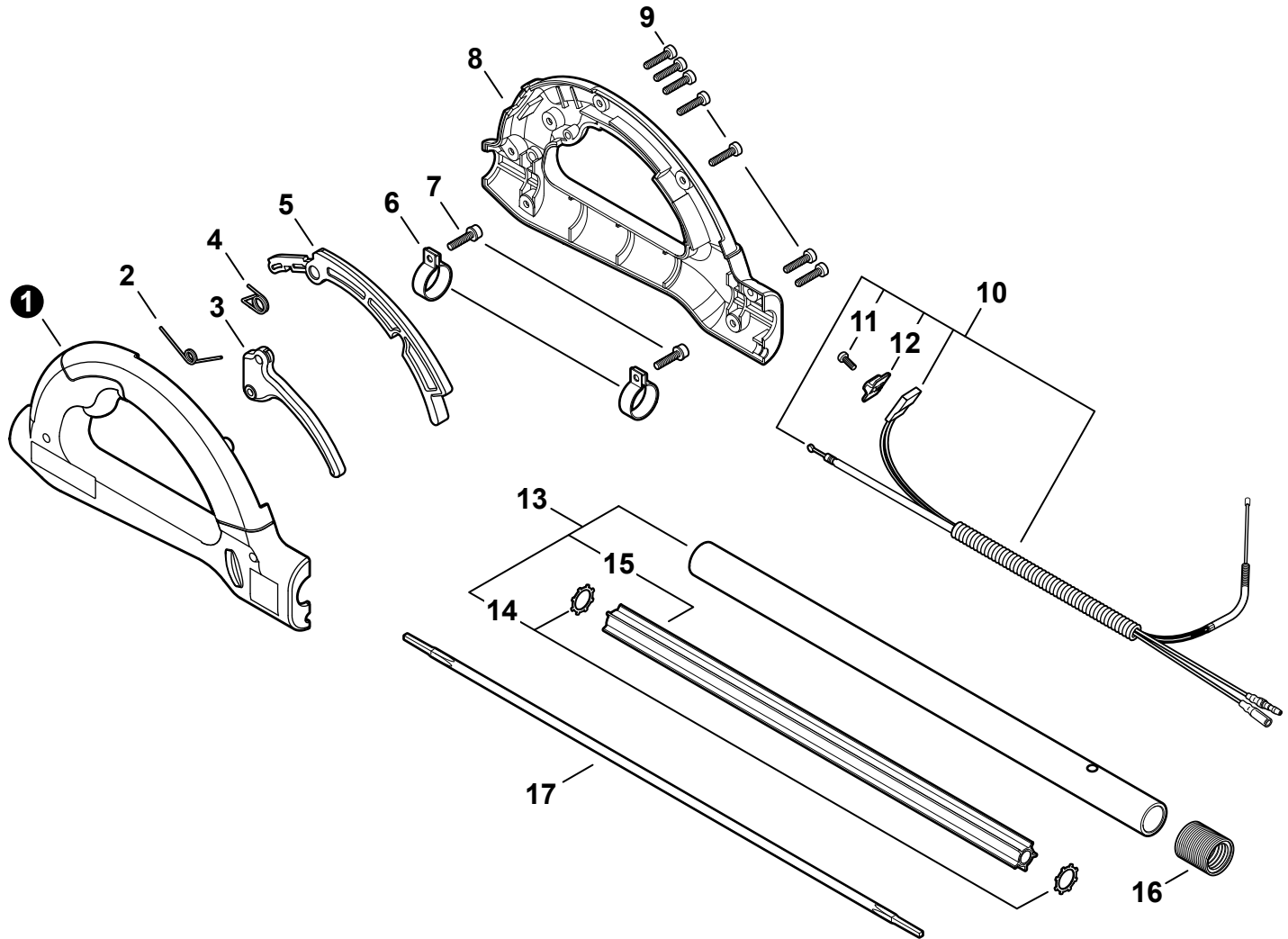
NO.	PART NUMBER	QTY.	DESCRIPTION	DESCRIPCIÓN
1	90137-1	1	FUEL SYSTEM KIT - REPOWER	KIT DEL SISTEMA DE COMBUSTIBLE - REPOWER
2	A356000030	1	+VENT ASSY	+VÁLVULA DE RESPIRADERO
3	V490001230	1	+CLIP Ø6.5MM	+SUJETADOR Ø6.5MM
4	V471001180	1	+PIPE, VENT 3×6×35 BLACK	+TUBO DE VENTILACIÓN 3×6×35 NEGRO
5	V471003710	1	+PIPE, FUEL - 3×5×67 - BLACK	+TUBO DE COMBUSTIBLE 3×5×67 NEGRO
6	13201040830	1	+PIPE, FUEL 3×6×75 CLEAR	+TUBO DE COMBUSTIBLE 3×6×75 TRANSPARENTE
7	13211555930	1	+GROMMET, FUEL	+OJAL DE COMBUSTIBLE
8	V186000520	1	+CONNECTOR, PIPE Ø5×Ø3.5	+CONECTOR DE TUBO Ø5×Ø3.5
9	V490001240	2	+CLIP Ø6	+SUJETADOR Ø6
10	V471003650	1	+PIPE, FUEL - 3×5×125 - BLACK	+TUBO DE COMBUSTIBLE 3×5×125 NEGRO
11	A369000000	1	+FILTER, FUEL 125-528	+FILTRO DE COMBUSTIBLE 125-528
12	V107000150	1	+GASKET, FUEL CAP	+EMPAQUETADURA DEL TAPA DE COMBUSTIBLE
13	P021040030	1	CAP ASSY, FUEL	MONTAJE DE TAPA DE COMBUSTIBLE
14	V107000150	1	+GASKET, FUEL CAP	+EMPAQUETADURA DEL TAPA DE COMBUSTIBLE
15	13105156030	1	+CONNECTOR, CAP L= 100mm	+CONECTOR DE TAPA L= 100mm
16	P021013640	1	TANK, FUEL	TANQUE DE COMBUSTIBLE
17	A175000030	1	GUARD, FUEL TANK	PROTECTOR, TANQUE DE COMBUSTIBLE
18	90060300005	4	WASHER 5.5×12×0.8	ARANDELA 5.5×12×0.8
19	90016205025	4	BOLT 5×25	PERNO 5×25
20	90015	1	PIPE, FUEL - REPOWER BULK 3×6mm BLACK	TUBO REPOWER AL POR MAYOR 3×6mm NEGRO
21	90017	1	PIPE, FUEL - REPOWER BULK 3×6mm CLEAR	TUBO REPOWER AL POR MAYOR 3×6mm TRANSPARENTE
22	90014	1	PIPE, FUEL - REPOWER BULK 3×5mm BLACK	TUBO REPOWER AL POR MAYOR 3×5mm NEGRO
23	90125	1	TUNE-UP KIT - REPOWER	JUEGO DE PUESTA A PUNTO - REPOWER



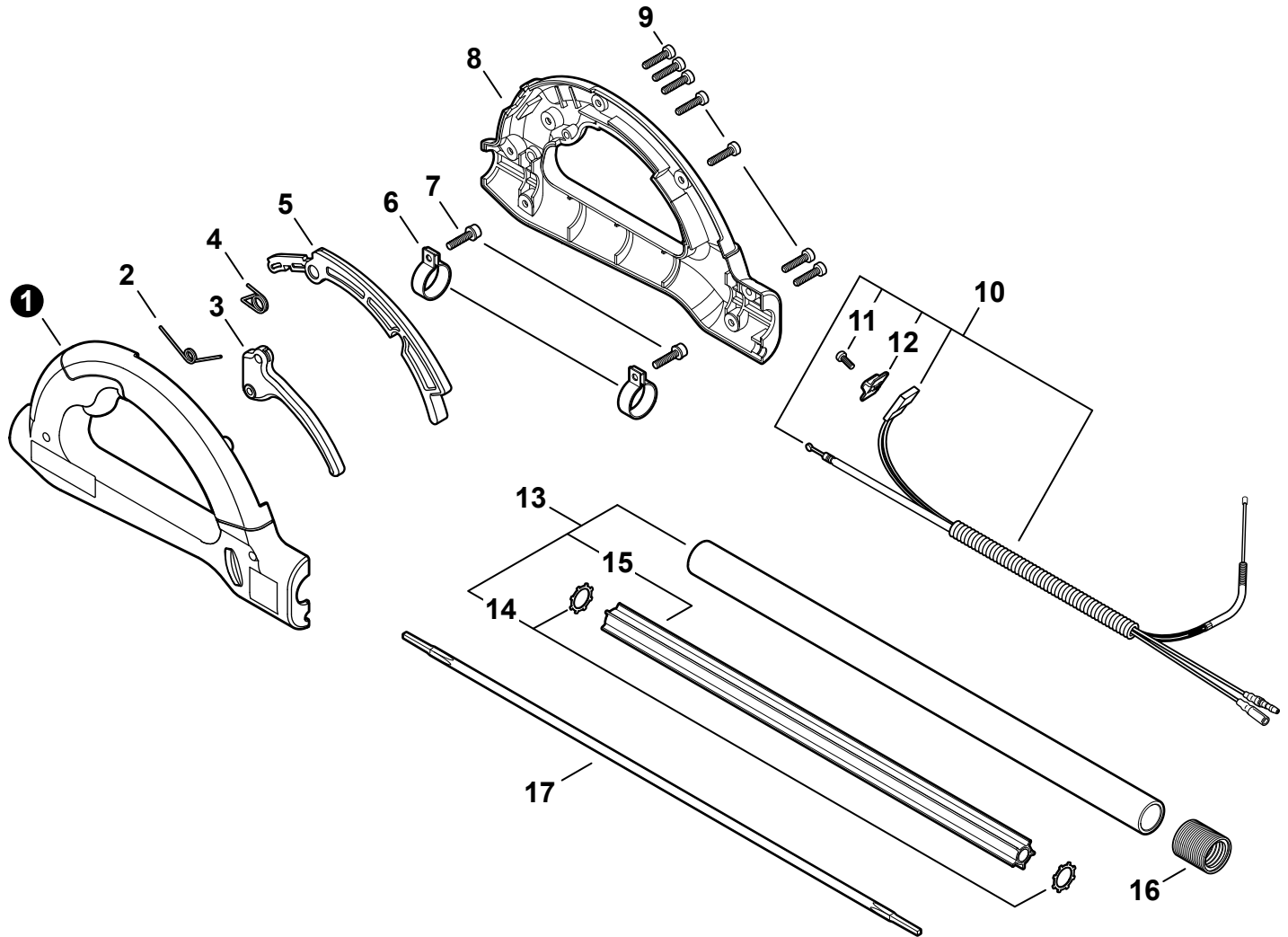
NO.	PART NUMBER	QTY.	DESCRIPTION	DESCRIPCIÓN
1	90010505012	1	BOLT 5×12	PERNO 5×12
2	90016205025	2	BOLT 5×25	PERNO 5×25
3	P021009380	1	HOLDER KIT, MAIN PIPE	JUEGO DE SUJETADOR DE TUBO PRINCIPAL
4	V420001081	1	+CUSHION	+AMORTIGUADOR
5	90016304016	4	BOLT 4×16	PERNO 4×16
6	V491000180	1	CLIP	SUJETADOR
7	P021013761	1	COVER ASSY, FAN	MONTAJE DE CUBIERTA DEL VENTILADOR
8	90070100012	1	+RING, SNAP 12	+ANILLO RETENEDOR 12
9	A172000621	1	+COVER, FAN	+CUBIERTA DEL VENTILADOR
10	V622000020	2	+PIN, LOCATING 4	+PASADOR DE POSICIONAMIENTO 4
11	9405106001	2	+BEARING, BALL 6001	+COJINETE DE BALINES 6001
12	90070200028	1	+RING, SNAP 28	+ANILLO RETENEDOR 28
13	A556001320	1	+DRUM, CLUTCH	+TAMBOR EMBRAGUE
14	17504656030	2	BOLT, CLUTCH 8×7.9×M6	PERNO DEL EMBRAGUE 8×7.9×M6
15	17504956030	2	WASHER 8.5×16×0.5	ARANDELA 8.5×16×0.5
16	A553000010	2	SHOE, CLUTCH	ZAPATA DE EMBRAGUE
17	17504805530	2	WASHER 6.2×19×1.0	ARANDELA 6.2×19×1.0
18	V451000400	1	SPRING, CLUTCH	RESORTE DEL EMBRAGUE



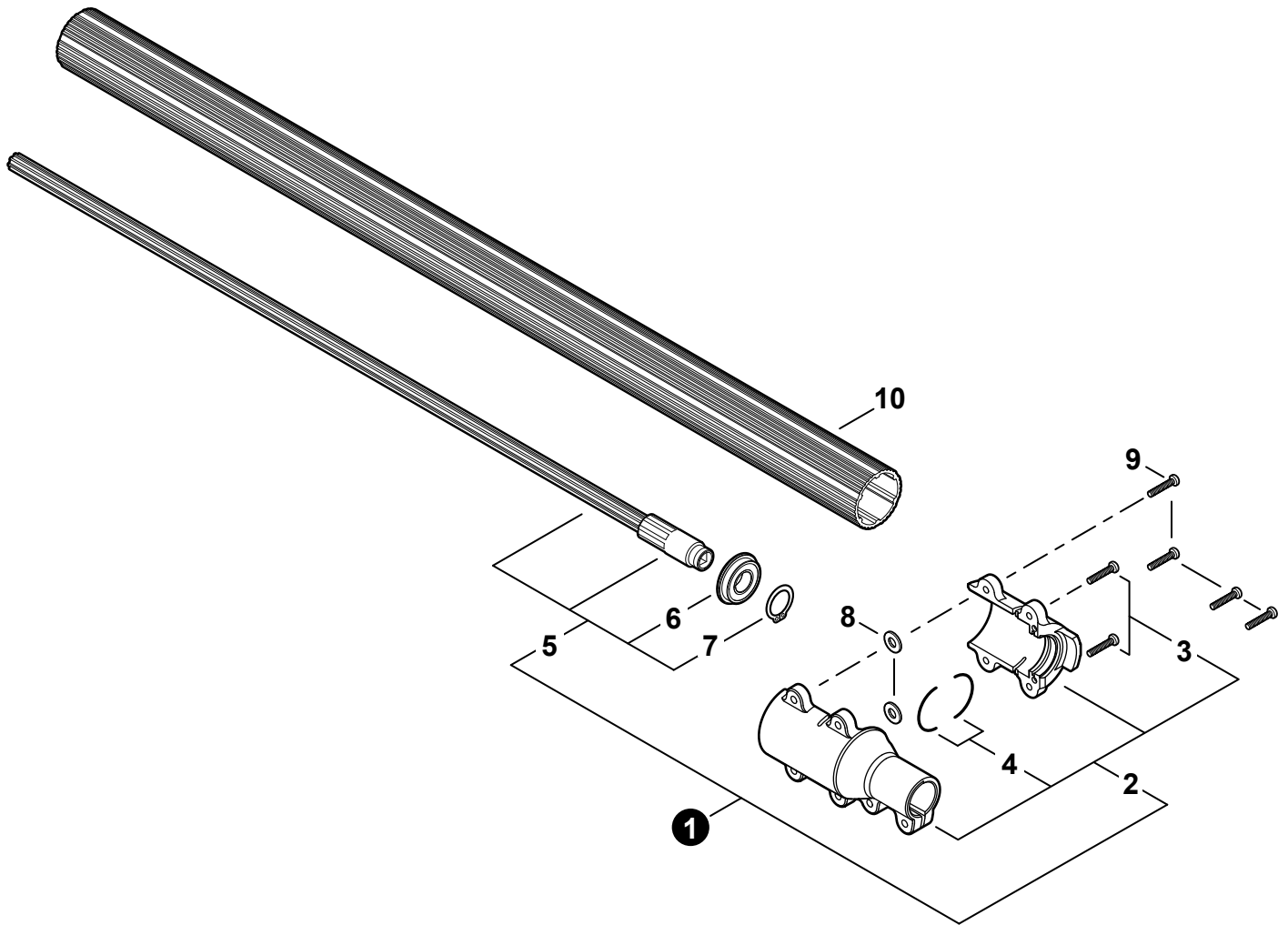
NO.	PART NUMBER	QTY.	DESCRIPTION	DESCRIPCIÓN
1	90070200042	1	RING, SNAP Ø42	ANILLO RETENEDOR Ø42
2	90016205028	1	BOLT 5×28	PERNO 5×28
3	61092255931	1	HOLDER, MAIN PIPE	SUJETADOR DE TUBO PRINCIPAL
4	V491000180	1	CLIP	SUJETADOR
5	P021048580	1	COVER ASSY, FAN	MONTAJE DE CUBIERTA DEL VENTILADOR
6	90016304016	4	+BOLT 4×16	+PERNO 4×16
7	90070100012	1	+RING, SNAP 12	+ANILLO RETENEDOR 12
8	A172002570	1	+COVER, FAN	+CUBIERTA DEL VENTILADOR
9	V622000020	2	+PIN, LOCATING 4	+PASADOR DE POSICIONAMIENTO 4
10	9405106001	2	+BEARING, BALL 6001	+COJINETE DE BALINES 6001
11	90070200028	1	+RING, SNAP 28	+ANILLO RETENEDOR 28
12	A556001320	1	+DRUM, CLUTCH	+TAMBOR EMBRAGUE
13	17504656030	2	BOLT, CLUTCH 8×7.9×M6	PERNO DEL EMBRAGUE 8×7.9×M6
14	17504956030	2	WASHER 8.5×16×0.5	ARANDELA 8.5×16×0.5
15	A553000010	2	SHOE, CLUTCH	ZAPATA DE EMBRAGUE
16	17504805530	2	WASHER 6.2×19×1.0	ARANDELA 6.2×19×1.0
17	V451000400	1	SPRING, CLUTCH	RESORTE DEL EMBRAGUE



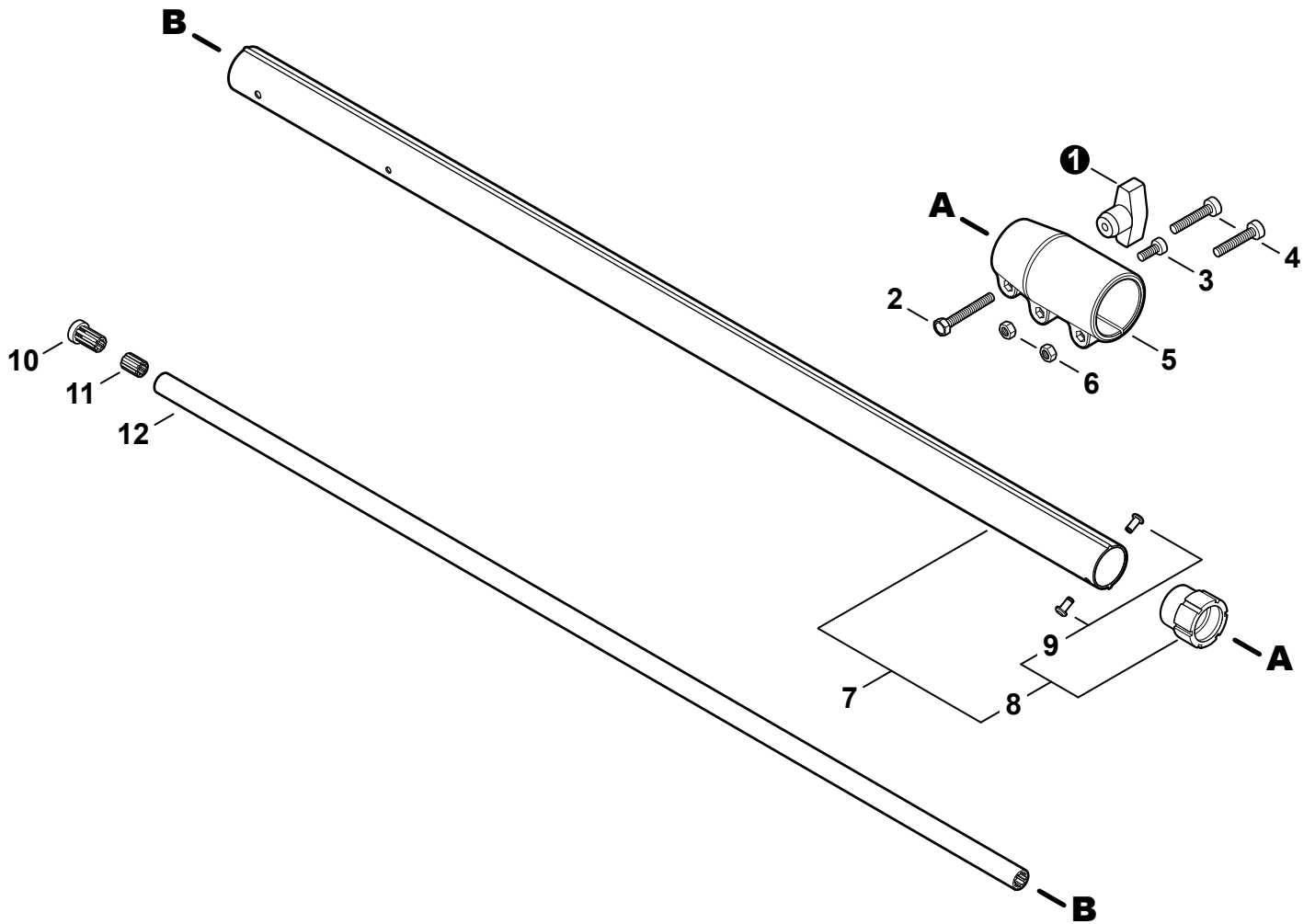
NO.	PART NUMBER	QTY.	DESCRIPTION	DESCRIPCIÓN
1	C041000011	1	BODY, HANDLE - LEFT	CUERPO DE MANGO - IZQUIERDO
2	V452000330	1	SPRING, TORSION	RESORTE DE TORSIÓN
3	C450000260	1	TRIGGER, THROTTLE	GATILLO DEL ACELERADOR
4	V452000340	1	SPRING, TORSION	RESORTE DE TORSIÓN
5	C460000100	1	LOCKOUT, THROTTLE	SEGURO DEL ACELERADOR
6	V495000680	2	CLAMP	ABRAZADERA
7	V253000220	2	SCREW M5×20	TORNILLO M5×20
8	C041000001	1	BODY, HANDLE - RIGHT	CUERPO DE MANGO - DERECHO
9	V253000210	7	SCREW M5×18	TORNILLO M5×18
10	P021017020	1	CABLE ASSY, CONTROL	MONTAJE DE CABLE PARA CONTROL
11	9154503010	1	+SCREW 3×10	+TORNILLO 3×10
12	A444000020	1	+KNOB, SWITCH - ORANGE	+BOTÓN DE INTERRUPTOR - NARANJA
13	C050000770	1	MAIN PIPE ASSY	MONTAJE DE TUBO PRINCIPAL
14	V583000110	2	+WASHER	+ARANDELA
15	C507000160	1	+LINER	+FORRO
16	V475004000	1	TUBE, FLEXIBLE	TUBO FLEXIBLE
17	C506000100	1	DRIVESHAFT - FLEXIBLE	EJE DE MANDO - FLEXIBLE



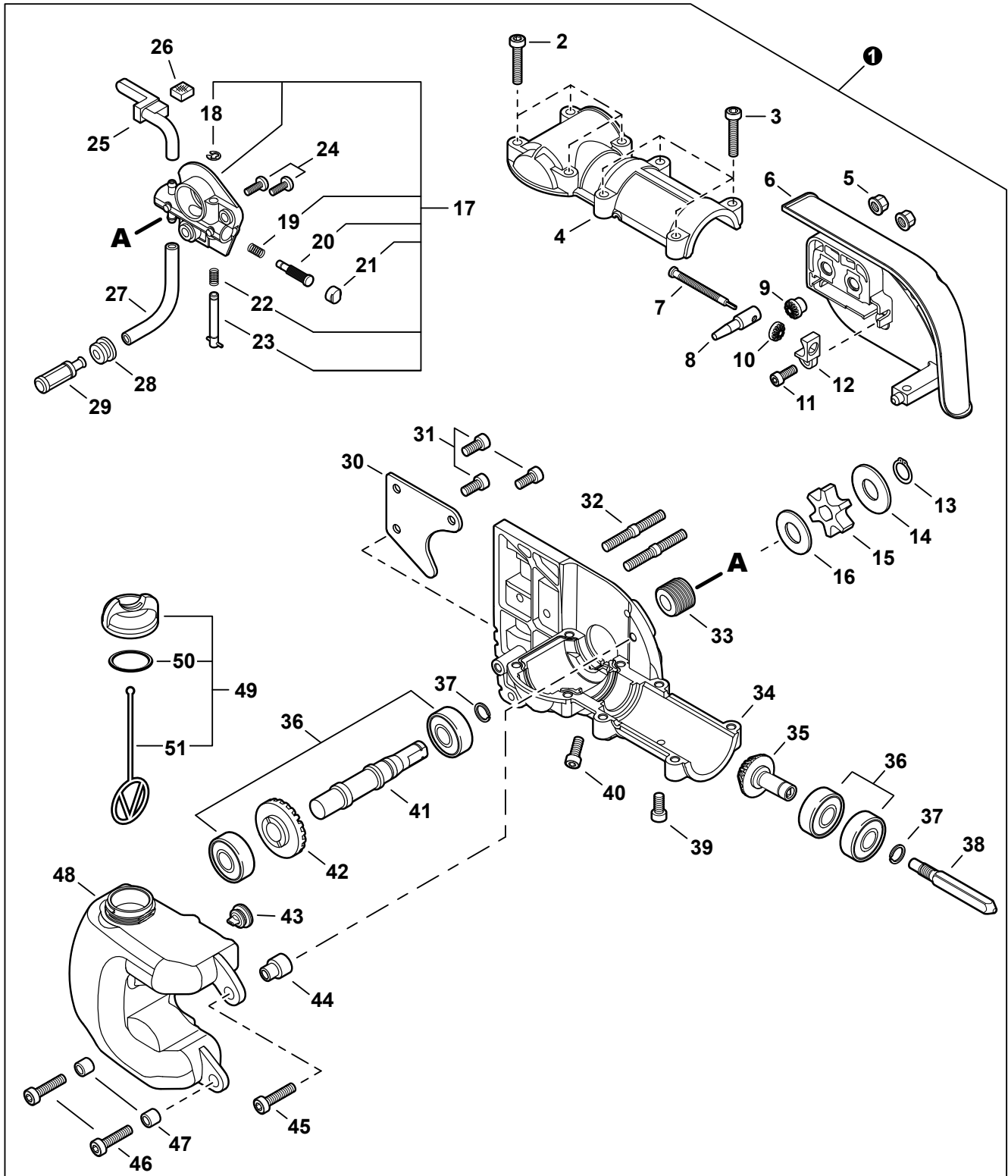
NO.	PART NUMBER	QTY.	DESCRIPTION	DESCRIPCIÓN
1	C041000011	1	BODY, HANDLE - LEFT	CUERPO DE MANGO - IZQUIERDO
2	V452000330	1	SPRING, TORSION	RESORTE DE TORSIÓN
3	C450000260	1	TRIGGER, THROTTLE	GATILLO DEL ACELERADOR
4	V452000340	1	SPRING, TORSION	RESORTE DE TORSIÓN
5	C460000100	1	LOCKOUT, THROTTLE	SEGURO DEL ACELERADOR
6	V495003020	2	CLAMP	ABRAZADERA
7	V253000220	2	SCREW M5×20	TORNILLO M5×20
8	C041000001	1	BODY, HANDLE - RIGHT	CUERPO DE MANGO - DERECHO
9	V253000210	7	SCREW M5×18	TORNILLO M5×18
10	P021017020	1	CABLE ASSY, CONTROL	MONTAJE DE CABLE PARA CONTROL
11	9154503010	1	+SCREW 3×10	+TORNILLO 3×10
12	A444000020	1	+KNOB, SWITCH - ORANGE	+BOTÓN DE INTERRUPTOR - NARANJA
13	C050002820	1	PIPE, MAIN	TUBO PRINCIPAL
14	V583000110	2	+WASHER	+ARANDELA
15	C507000160	1	+LINER	+FORRO
16	V475004000	1	TUBE, FLEXIBLE	TUBO FLEXIBLE
17	C506000100	1	DRIVESHAFT - FLEXIBLE	EJE DE MANDO - FLEXIBLE



NO.	PART NUMBER	QTY.	DESCRIPTION	DESCRIPCIÓN
1	P021017322	1	COUPLING/DRIVESHAFT KIT	JUEGO DE ACOPLAMIENTO/EJE DE MANDO
2	P021044690	1	+COUPLING ASSY, LOWER	+MONTAJE DE ACOPLAMIENTO INFERIOR
3	90010505020	2	++BOLT 5×20	++PERNO 5×20
4	V420001810	2	++CUSHION	++AMORTIGUADOR
5	C504000372	1	+DRIVESHAFT ASSY, LOWER	+MONTAJE DE EJE DE MANDO INFERIOR
6	9405736002	1	++BEARING, BALL 15×32×9	++COJINETE DE BALINES 15×32×9
7	10022922460	1	++RING, RETAINING	++ANILLO DE RETENCIÓN
8	V303000071	2	WASHER 5	ARANDELA 5
9	90010505020	4	BOLT 5×20	PERNO 5×20
10	C500000271	1	PIPE, MAIN - ORANGE	TUBO PRINCIPAL - NARANJA



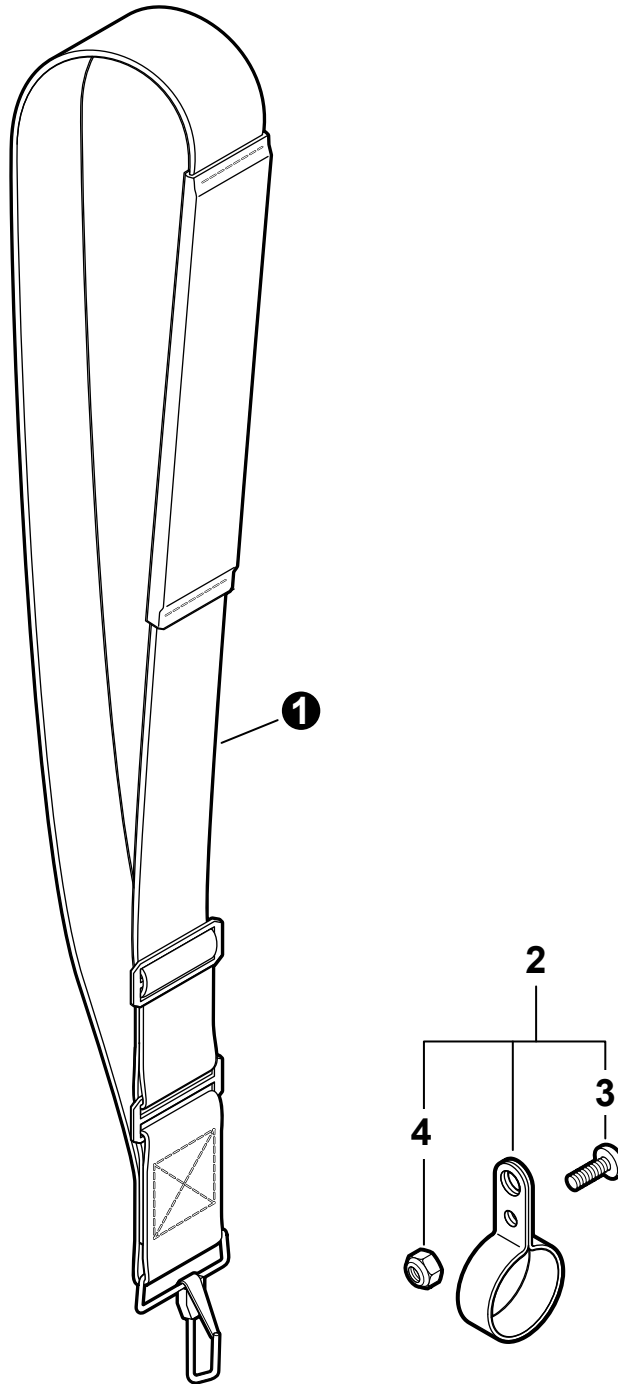
NO.	PART NUMBER	QTY.	DESCRIPTION	DESCRIPCIÓN
1	V299000321	1	THUMBSCREW	TORNILLO DE OREJETAS
2	90010006025	1	BOLT 6×25	PERNO 6×25
3	90010505012	1	BOLT 5×12	PERNO 5×12
4	90010505020	2	BOLT 5×20	PERNO 5×20
5	C510000280	1	COUPLING	ACOPLAMIENTO
6	90050000005	2	NUT 5	TUERCA 5
7	C050000760	1	MAIN PIPE ASSY - BLACK	MONTAJE DE TUBO PRINCIPAL - NEGRO
8	C503000080	1	+HOLDER ASSY, BEARING	+MONTAJE DE SOPORTE DE COJINETE
9	89001122360	2	++RIVET	++REMACHE
10	C509000080	1	SOCKET - OUTER	CAVIDAD - EXTERIOR
11	C509000090	1	SOCKET - INNER	CAVIDAD - INTERIOR
12	C504000360	1	DRIVESHAFT - UPPER	EJE DE MANDO - SUPERIOR



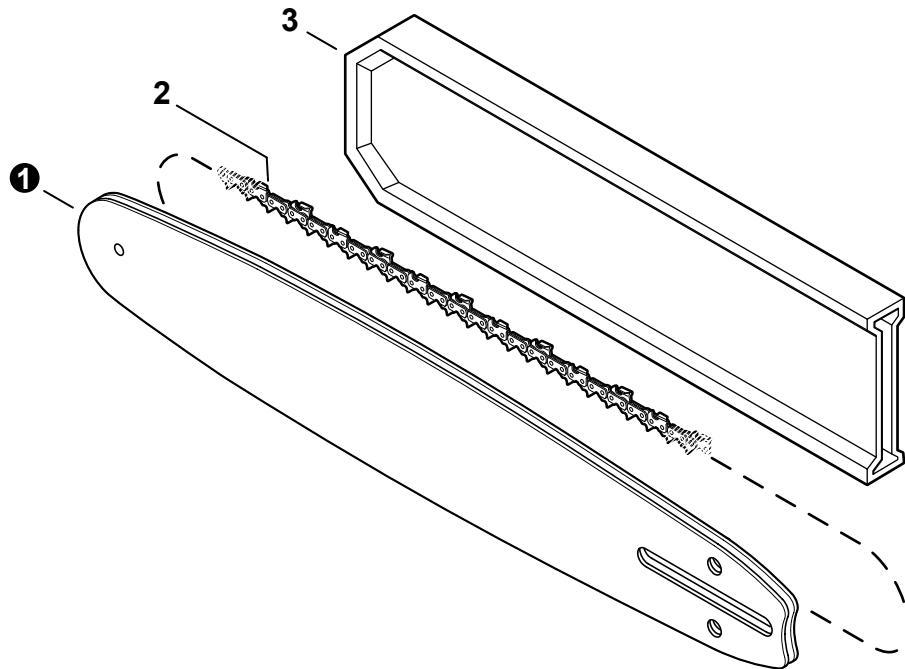
NO.	PART NUMBER	QTY.	DESCRIPTION	DESCRIPCIÓN
1	9001015	1	GEAR CASE ASSY	MONTAJE DE CAJA DE ENGRANAJES
2	V253000240	4	+SCREW M5×25	+TORNILLO M5×25
3	90010505025	4	+BOLT 5×25	+PERNO 5×25
4	C531000030	1	+CASE, GEAR - UPPER Ø35	+CAJA DE ENGRANAJES SUPERIOR Ø35
5	43301903933	2	+NUT, FLANGE 6	+TUERCA-BRIDA 6



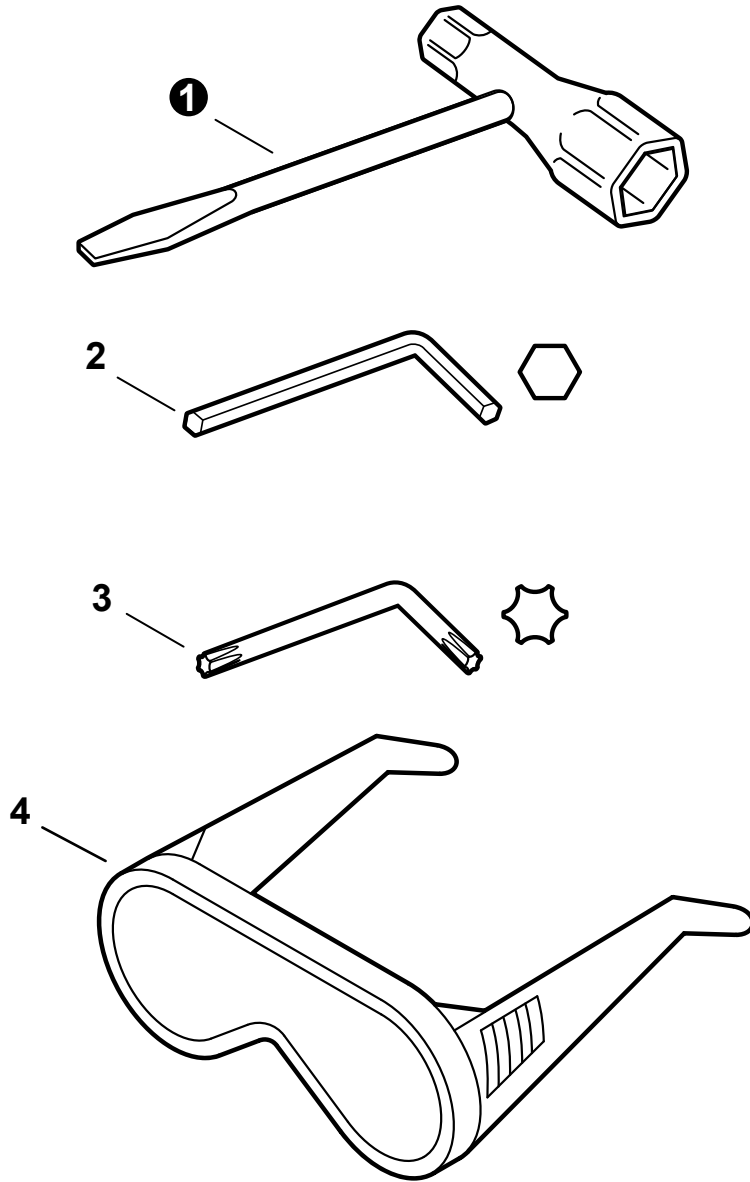
NO.	PART NUMBER	QTY.	DESCRIPTION	DESCRIPCIÓN
6	C300000920	1	+GUARD, SPROCKET	+CUBIERTA DEL PIÑÓN
7	V203000041	1	+BOLT 5	+PERNO 5
8	C309000030	1	+TENSIONER, CHAIN	+TENSOR DE CADENA
9	V651000320	1	+GEAR - 14 TOOTH	+ENGRANAJE - 14 DIENTE
10	V651000310	1	+GEAR - 14 TOOTH	+ENGRANAJE - 14 DIENTE
11	V252000040	1	+SCREW 4	+TORNILLO 4
12	V355000140	1	+COLLAR 8	+COLLAR 8
13	V583000090	1	+RING, SNAP	+ANILLO RETENEDOR
14	V307000160	1	+WASHER 10	+ARANDELA 10
15	C580000070	1	+SPROCKET, DRIVE	+RUEDA DENTADA
16	17501439131	1	+WASHER 10.2x24.5x1.2	+ARANDELA 10.2x24.5x1.2
17	C022000010	1	+AUTO-OILER ASSY	+MONTAJE DE ENGRASADOR AUTOMÁTICO
18	12532715130	1	++E-RING	++RETENEDOR TIPO "E"
19	P022010660	1	++SPRING	++RESORTE
20	P022010650	1	++PLUNGER ASSY	++MONTAJE DE ÉMBOLO
21	P022010640	1	++CAP, OIL PUMP	++TAPA DE BOMBA DE ACEITE
22	P022010670	1	++SPRING	++RESORTE
23	P022010680	1	++ADJUSTER, OILER	++AJUSTADOR DE ENGRASADOR
24	V253000200	2	+SCREW 5x10	+TORNILLO 5x10
25	V470000180	1	+PIPE, OIL OUTLET	+TUBO DE SALIDA DE ACEITE
26	43724439130	1	+PAD, FOAM	+AMORTIGUADOR DE ESPUMA
27	13011012330	1	+PIPE, IMPULSE 3x6x70	+TUBO DE IMPULSO 3x6x70
28	13211501461	1	+GROMMET	+OJAL
29	43620502832	1	+FILTER, OIL	+FILTRO DE ACEITE
30	C649000140	1	+HOOK	+GANCHO
31	V253000200	3	+SCREW 5x10	+TORNILLO 5x10
32	V224000040	2	+BOLT, STUD 6	+PERNO PRISIONERO 6
33	43706338330	1	+GEAR, WORM	+ENGRANAJE DE TORNILLO SIN FIN
34	C531000430	1	+CASE, GEAR	+CAJA DE ENGRANAJES
35	V651000210	1	+GEAR, BEVEL - 15 TOOTH	+ENGRANAJE CÓNICO - 15 DIENTE
36	9404206001	4	+BEARING, BALL	+COJINETE DE BALINES
37	90070600012	2	+RING, SNAP Ø12	+ANILLO RETENEDOR Ø12
38	61002522361	1	+CONNECTOR, DRIVE SHAFT	+CONECTOR DE EJE DE TRANSMISIÓN
39	90010505010	1	+BOLT M5x10	+PERNO M5x10
40	V253000200	1	+SCREW 5x10	+TORNILLO 5x10
41	C534000430	1	+SHAFT, GEAR	+EJE DE ENGRANAJE
42	V651000201	1	+GEAR, BEVEL - 23 TOOTH	+ENGRANAJE CÓNICO - 23 DIENTE
43	13131406320	1	+VENT ASSY	+VÁLVULA DE RESPIRADERO
44	V354000010	1	+COLLAR 6	+COLLAR 6
45	V253000240	1	+SCREW M5x25	+TORNILLO M5x25
46	V253000230	2	+BOLT 5x20	+PERNO 5x20
47	13104528230	2	+SPACER 6.2x7.8x6	+ESPACIADOR 6.2x7.8x6
48	C200000081	1	+TANK, OIL	+TANQUE DE ACEITE
49	P021005591	1	+CAP ASSY	+MONTAJE DE TAPA
50	90072000018	1	++O-RING 18	++JUNTA TÓRICA 18
51	A365000050	1	++CONNECTOR, CAP L= 60mm	++CONECTOR DE TAPA L= 60mm



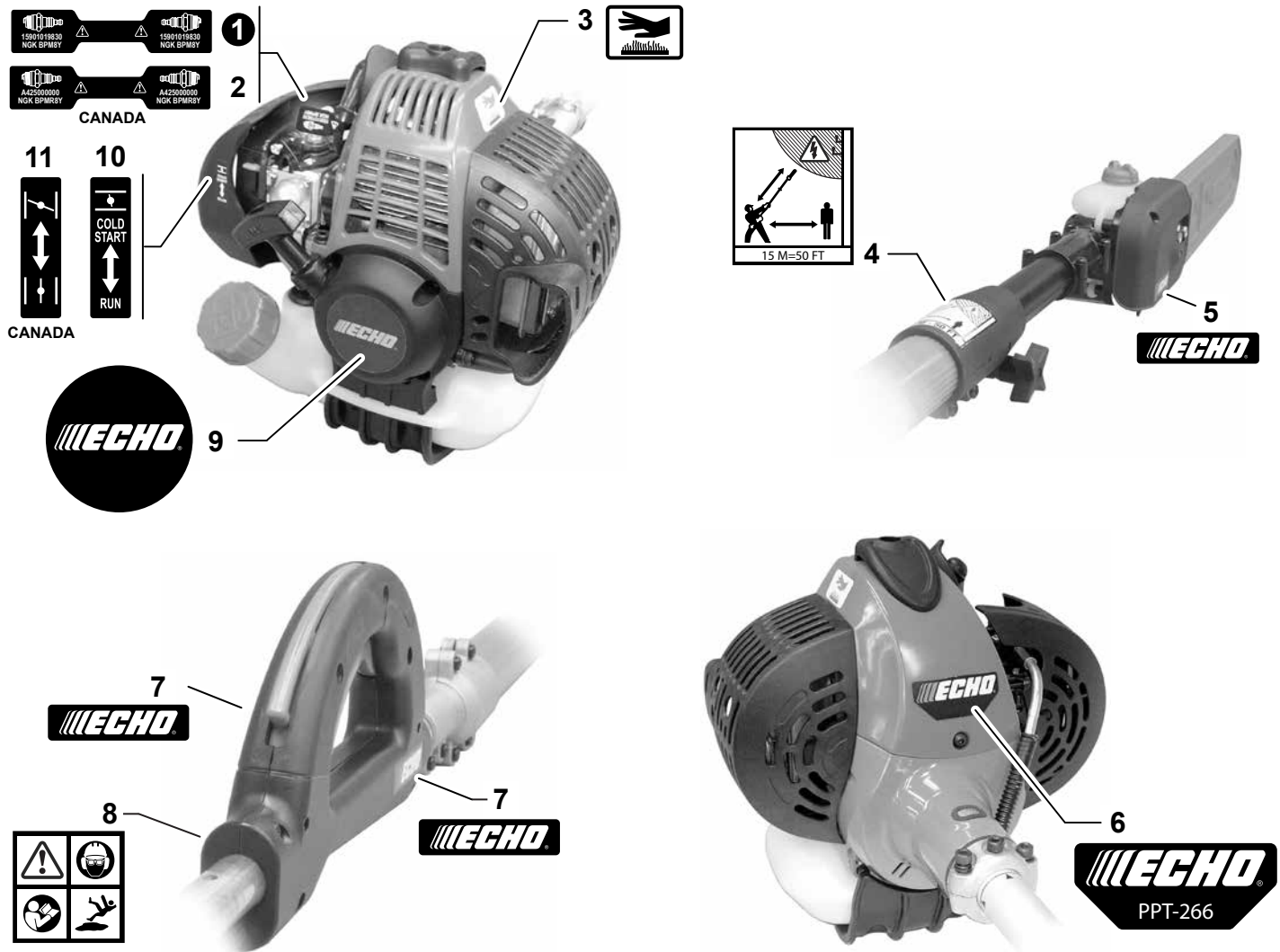
NO.	PART NUMBER	QTY.	DESCRIPTION	DESCRIPCIÓN
1	30100022060	1	STRAP ASSY, SHOULDER	MONTAJE DE CORREA DE HOMBRO
2	P021043130	1	HANGER KIT	JUEGO DE COLGADOR
3	V253000200	1	+SCREW 5×10	+TORNILLO 5×10
4	V263000080	1	+NUT, M5×8 NYLON INSERT	+TUERCA M5×8



NO.	PART NUMBER	QTY.	DESCRIPTION	DESCRIPCIÓN
1	10A0CD3739	1	GUIDE BAR, 10" 0.050" GA	BARRA GUÍA 25.4 cm 0.050" GA
1	10A4CD3739	1	GUIDE BAR, 10" 0.043" GA	BARRA GUÍA 25.4 cm 0.043" GA
1	12A0CD3744	1	GUIDE BAR, 12" 0.050" GA	BARRA GUÍA 30 cm 0.050" GA
1	12A4CD3744	1	GUIDE BAR, 12" 0.043" GA	BARRA GUÍA 30 cm 0.043" GA
2	91VXL39CQ	1	SAW CHAIN 10" 0.050" GA	CADENA 25cm 0.050" GA
2	90PX39CQ	1	SAW CHAIN 10" 0.043" GA	CADENA 25cm 0.043" GA
2	91VXL44CQ	1	SAW CHAIN 12" 0.050" GA	CADENA 30cm 0.050" GA
2	90PX44CQ	1	SAW CHAIN 12" 0.043" GA	CADENA 30cm 0.043" GA
3	X490000050	1	SCABBARD 12"	FUNDA 30cm
3	X490000060	1	SCABBARD 10"	FUNDA 25cm



NO.	PART NUMBER	QTY.	DESCRIPTION	DESCRIPCIÓN
1	89541039132	1	T-WRENCH 10×19mm	LLAVE EN T 10×19mm
2	X605000100	1	WRENCH, ALLEN 4MM	LLAVE ALLEN 4MM
3	X605000060	1	WRENCH, ALLEN T27 80×30	LLAVE ALLEN T27 80×30
4	X690000080	1	GLASSES, SAFETY	ANTEOJOS DE SEGURIDAD



NO.	PART NUMBER	QTY.	DESCRIPTION	DESCRIPCIÓN
1	X532000671	1	LABEL, SPARK PLUG - BPM8Y	ETIQUETA DE BUJÍA BPM8Y
2	X532000720	1	LABEL, SPARK PLUG - BPMR8Y	ETIQUETA DE BUJÍA BPMR8Y
3	X505002310	1	LABEL, CAUTION - HOT	ETIQUETA DE PRECAUCIÓN CALIENTE
4	X505002371	1	LABEL, CAUTION	ETIQUETA DE PRECAUCIÓN
5	X502000600	1	LABEL, ECHO	ETIQUETA ECHO
6	X547002050	1	LABEL - MODEL PPT-266	ETIQUETA MODELO PPT-266
7	X502000610	2	LABEL, ECHO	ETIQUETA ECHO
8	X505002361	1	LABEL, CAUTION	ETIQUETA DE PRECAUCIÓN
9	X502000330	1	LABEL, ECHO	ETIQUETA ECHO
10	89012152730	1	LABEL, CHOKE	ETIQUETA DEL ESTRANGULADOR
11	89033252730	1	LABEL, CHOKE	ETIQUETA DEL ESTRANGULADOR

NO.	PART NUMBER	QTY.	DESCRIPTION	DESCRIPCIÓN
1	P021011000	1	GASKET KIT	JUEGO DE EMPAQUETADURA
2	10024242030	1	+GASKET, CRANKCASE	+EMPAQUETADURA DE CÁRTER
3	V100000210	1	+GASKET, CYLINDER	+EMPAQUETADURA DE CILINDRO
4	V103000210	1	+HEAT SHIELD, INTAKE	+PROTECTOR TÉRMICO DEL ADMISIÓN
5	V103000270	1	+GASKET, INTAKE	+EMPAQUETADURA DE ADMISIÓN
6	V104000780	1	+HEAT SHIELD, EXHAUST	+PROTECTOR TÉRMICO DEL ESCAPE
7	V104000790	1	+GASKET, EXHAUST	+EMPAQUETADURA DE ESCAPE
8	90125	1	TUNE-UP KIT - REPOWER	JUEGO DE PUESTA A PUNTO - REPOWER
9	A226000371	1	+PRE-FILTER, FOAM	+PRÉ-FILTRO DE ESPUMA
10	A226000472	1	+FILTER, AIR - DOUBLE LAYER	+FILTRO DE AIRE - CAPA DOBLE
11	A369000001	1	+FILTER, FUEL	+FILTRO DE COMBUSTIBLE
12	A425000000	1	+SPARK PLUG - BPMR-8Y	+BUJÍA BPMR-8Y
13	90105	1	FUEL SYSTEM KIT - REPOWER	KIT DEL SISTEMA DE COMBUSTIBLE - REPOWER
14	A356000031	1	+VENT ASSY	+VÁLVULA DE RESPIRADERO
15	V490001230	1	+CLIP Ø6.5MM	+SUJETADOR Ø6.5MM
16	V471001180	1	+PIPE, VENT 3×6×35 BLACK	+TUBO DE VENTILACIÓN 3×6×35 NEGRO
17	V470000580	1	+PIPE, FUEL 3×5×195 BLACK	+TUBO DE COMBUSTIBLE 3×5×195 NEGRO
18	13201040830	1	+PIPE, FUEL 3×6×75 CLEAR	+TUBO DE COMBUSTIBLE 3×6×75 TRANSPARENTE
19	13211555930	1	+GROMMET, FUEL	+OJAL DE COMBUSTIBLE
20	V490001240	1	+CLIP Ø6	+SUJETADOR Ø6
21	A369000000	1	+FILTER, FUEL 125-528	+FILTRO DE COMBUSTIBLE 125-528
22	90137-1	1	FUEL SYSTEM KIT - REPOWER	KIT DEL SISTEMA DE COMBUSTIBLE - REPOWER
23	A356000031	1	+VENT ASSY	+VÁLVULA DE RESPIRADERO
24	V490001230	1	+CLIP Ø6.5MM	+SUJETADOR Ø6.5MM
25	V471001180	1	+PIPE, VENT 3×6×35 BLACK	+TUBO DE VENTILACIÓN 3×6×35 NEGRO
26	V471003710	1	+PIPE, FUEL - 3×5×67 - BLACK	+TUBO DE COMBUSTIBLE 3×5×67 NEGRO
27	13201040830	1	+PIPE, FUEL 3×6×75 CLEAR	+TUBO DE COMBUSTIBLE 3×6×75 TRANSPARENTE
28	13211555930	1	+GROMMET, FUEL	+OJAL DE COMBUSTIBLE
29	V186000520	1	+CONNECTOR, PIPE Ø5×Ø3.5	+CONECTOR DE TUBO Ø5×Ø3.5
30	V490001240	2	+CLIP Ø6	+SUJETADOR Ø6
31	V471003650	1	+PIPE, FUEL - 3×5×125 - BLACK	+TUBO DE COMBUSTIBLE 3×5×125 NEGRO
32	A369000000	1	+FILTER, FUEL 125-528	+FILTRO DE COMBUSTIBLE 125-528
33	V107000150	1	+GASKET, FUEL CAP	+EMPAQUETADURA DEL TAPA DE COMBUSTIBLE
34	90010	1	CAP/VENT KIT - REPOWER	JUEGO DE TAPA Y RESPIRADERO - REPOWER
35		1	+CAP, FUEL	+TAPA DE COMBUSTIBLE
36	A356000031	1	+VENT ASSY	+VÁLVULA DE RESPIRADERO
37	13101655830	1	+GASKET, FUEL CAP	+EMPAQUETADURA DEL TAPA DE COMBUSTIBLE
38	90014	1	PIPE, FUEL - REPOWER BULK 3×5mm BLACK	TUBO REPOWER AL POR MAYOR 3×5mm NEGRO
39	90017	1	PIPE, FUEL - REPOWER BULK 3×6mm CLEAR	TUBO REPOWER AL POR MAYOR 3×6mm TRANSPARENTE
40	90015	1	PIPE, FUEL - REPOWER BULK 3×6mm BLACK	TUBO REPOWER AL POR MAYOR 3×6mm NEGRO
41	99944440000	1	ROPE, STARTER - REPOWER BULK Ø3	CUERDA DEL ARRANCADOR REPOWER AL POR MAYOR