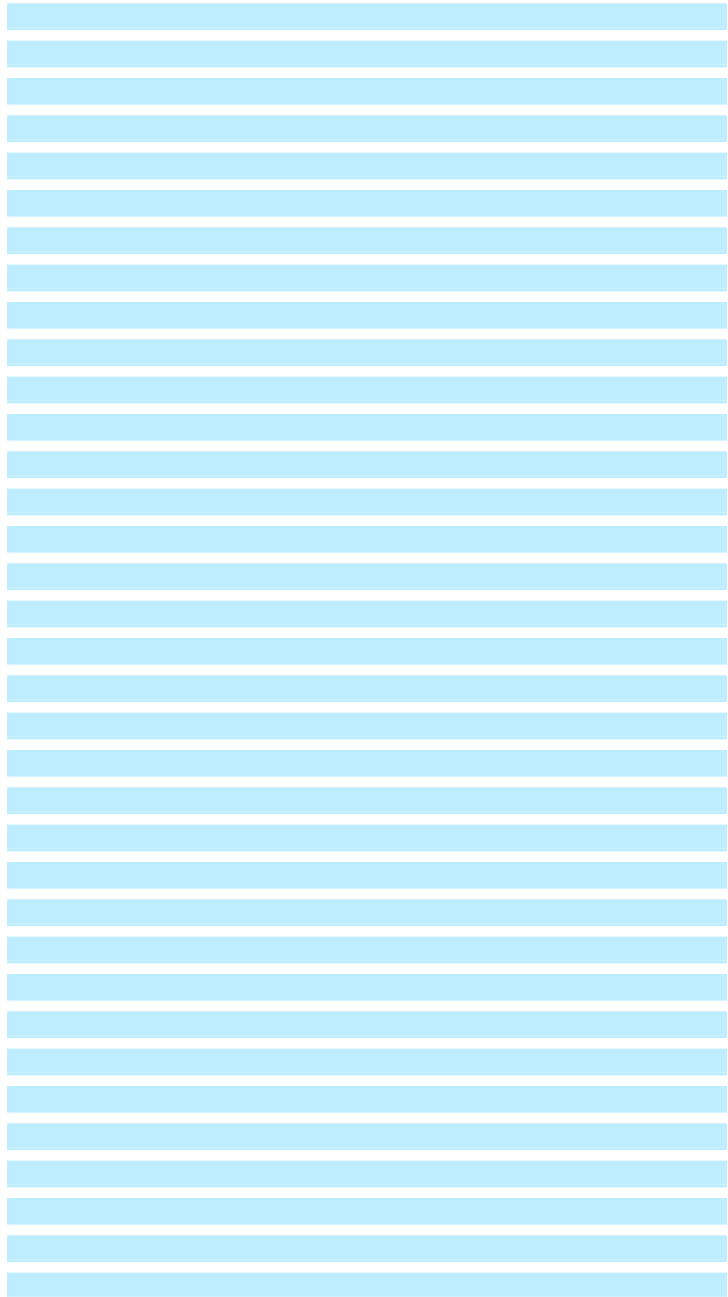




Accessories for ECHO products can be found at:  
*Los accesorios para los productos ECHO se pueden encontrar en:*  
<http://www.echo-usa.com/Products/Accessories>



**PARTS CATALOG**  
**LISTA DE PIEZAS**

**BRD-2620**  
**Bed Redefiner**  
Rebordeadora de Arriates

**25.4 cc**

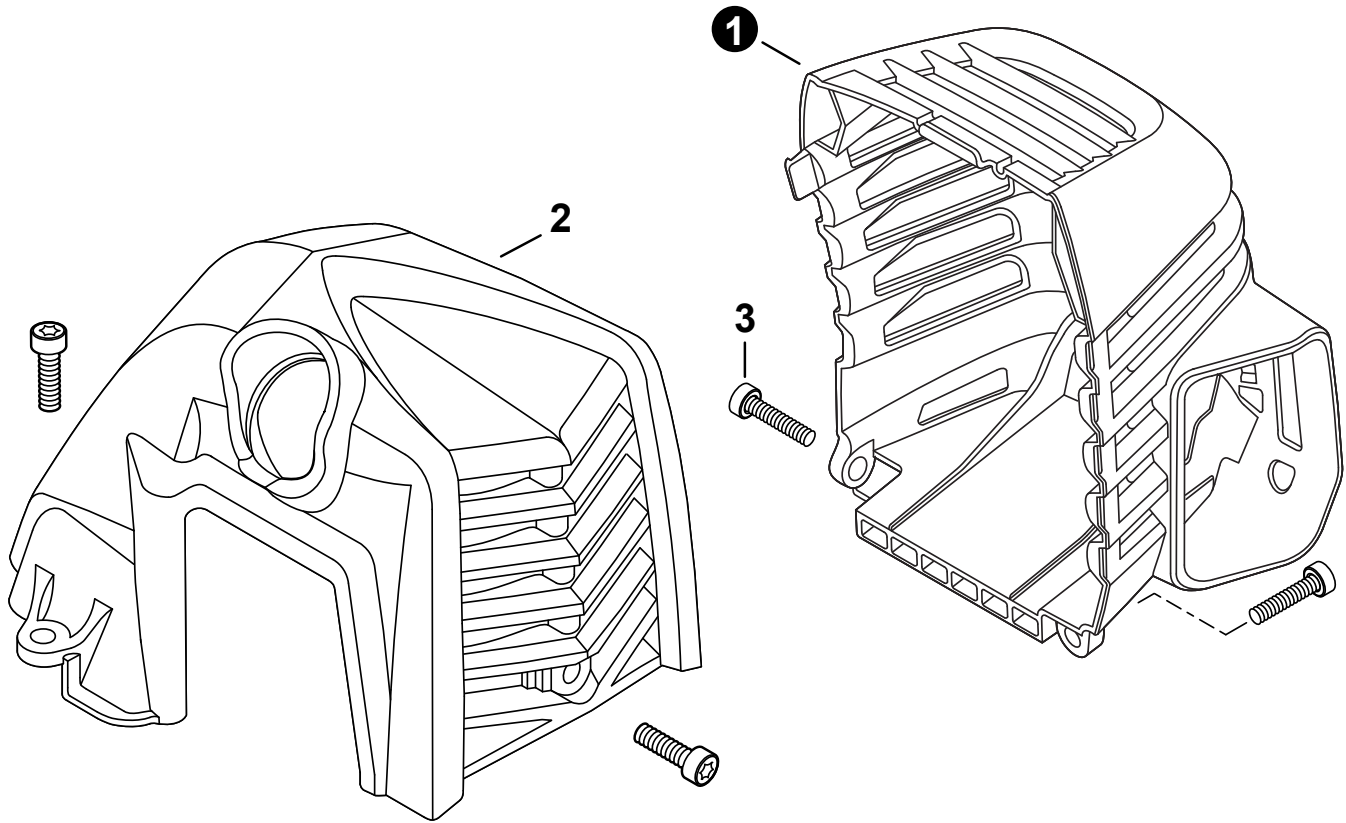
**SERIAL NUMBER**  
NÚMERO DE SERIE

**U88612001001 - U88612999999**

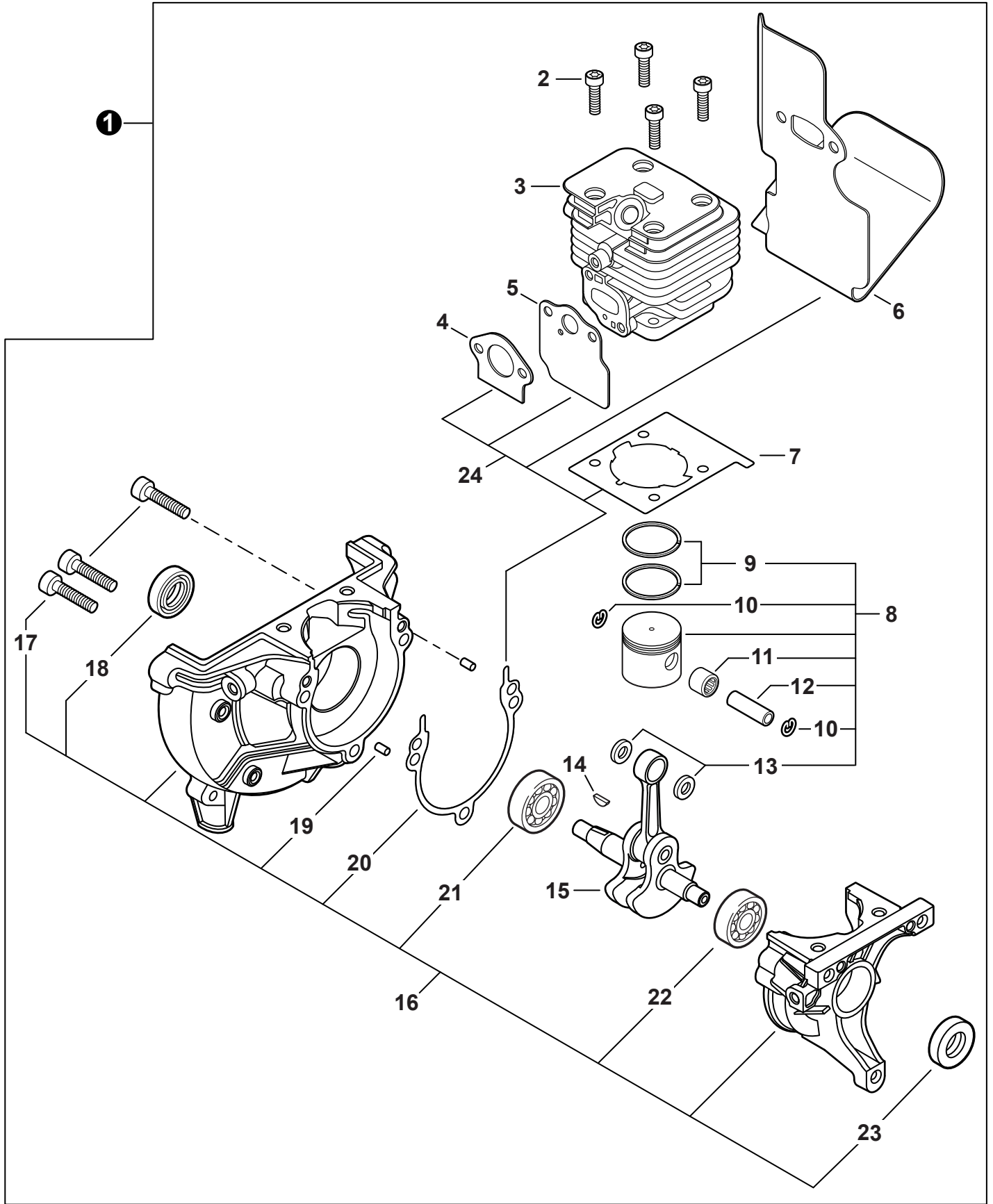


**ECHO INCORPORATED**  
400 Oakwood Road, Lake Zurich, Illinois 60047  
[WWW.ECHO-USA.COM](http://WWW.ECHO-USA.COM)

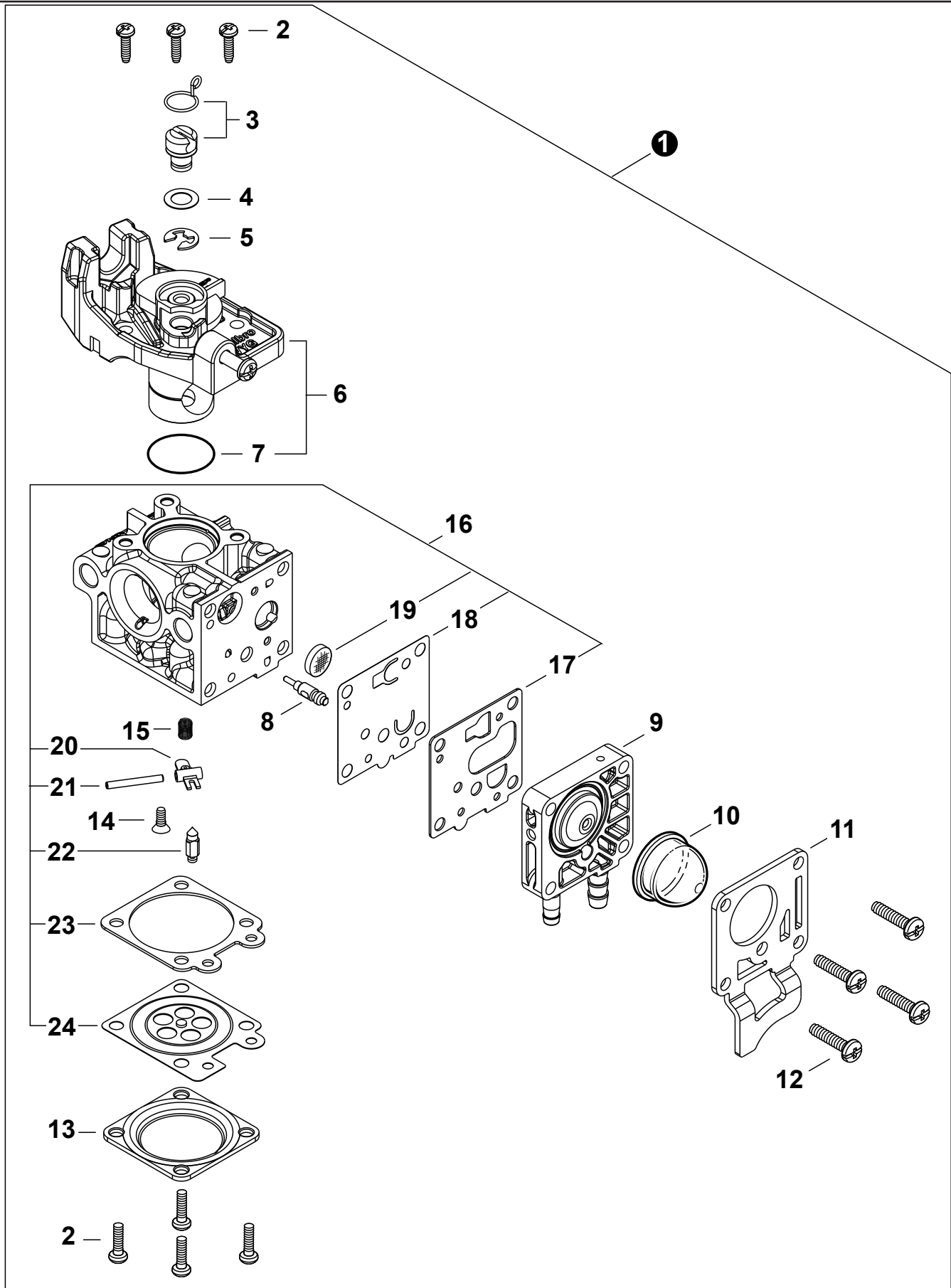
<b>Engine Cover</b> ..... 3 Cubierta del Motor	<b>Redefiner Assembly</b> ..... 18 Juego de rebordeadora
<b>Engine</b> ..... 4 Motor	<b>Redefiner Assembly</b> ..... 19 Juego de rebordeadora
<b>Engine</b> ..... 5 Motor	<b>Gear Case</b> ..... 20 Caja de Engranajes
<b>Carburetor</b> ..... 6 Carburador	<b>Labels</b> ..... 21 Etiquetas
<b>Carburetor</b> ..... 7 Carburador	<b>Tools</b> ..... 22 Herramientas
<b>Intake</b> ..... 8 Admisión	<b>Maintenance Kits</b> ..... 22 Juegos de mantenimiento
<b>Exhaust</b> ..... 9 Escape	<b>Bulk Pipe</b> ..... 23 Tubo al por mayor
<b>Ignition S/N U88612001001 - U88612005000</b> .. 10 Encendido S/N U88612001001 - U88612005000	<b>Bulk Starter Rope</b> ..... 23 Cuerda del arrancador al por mayor
<b>Ignition S/N U88612005001- U88612999999</b> ... 11 Encendido S/N U88612005001- U88612999999	
<b>Starter</b> ..... 12 Arrancador	
<b>Fuel System</b> ..... 13 Sistema de combustible	
<b>Fan Case</b> ..... 14 Carcasa del Ventilador	
<b>Main Pipe</b> ..... 15 Tubo Principle	
<b>Control Handle</b> ..... 16 Mango de Control	
<b>Handle - Support</b> ..... 17 Mango de soporte	



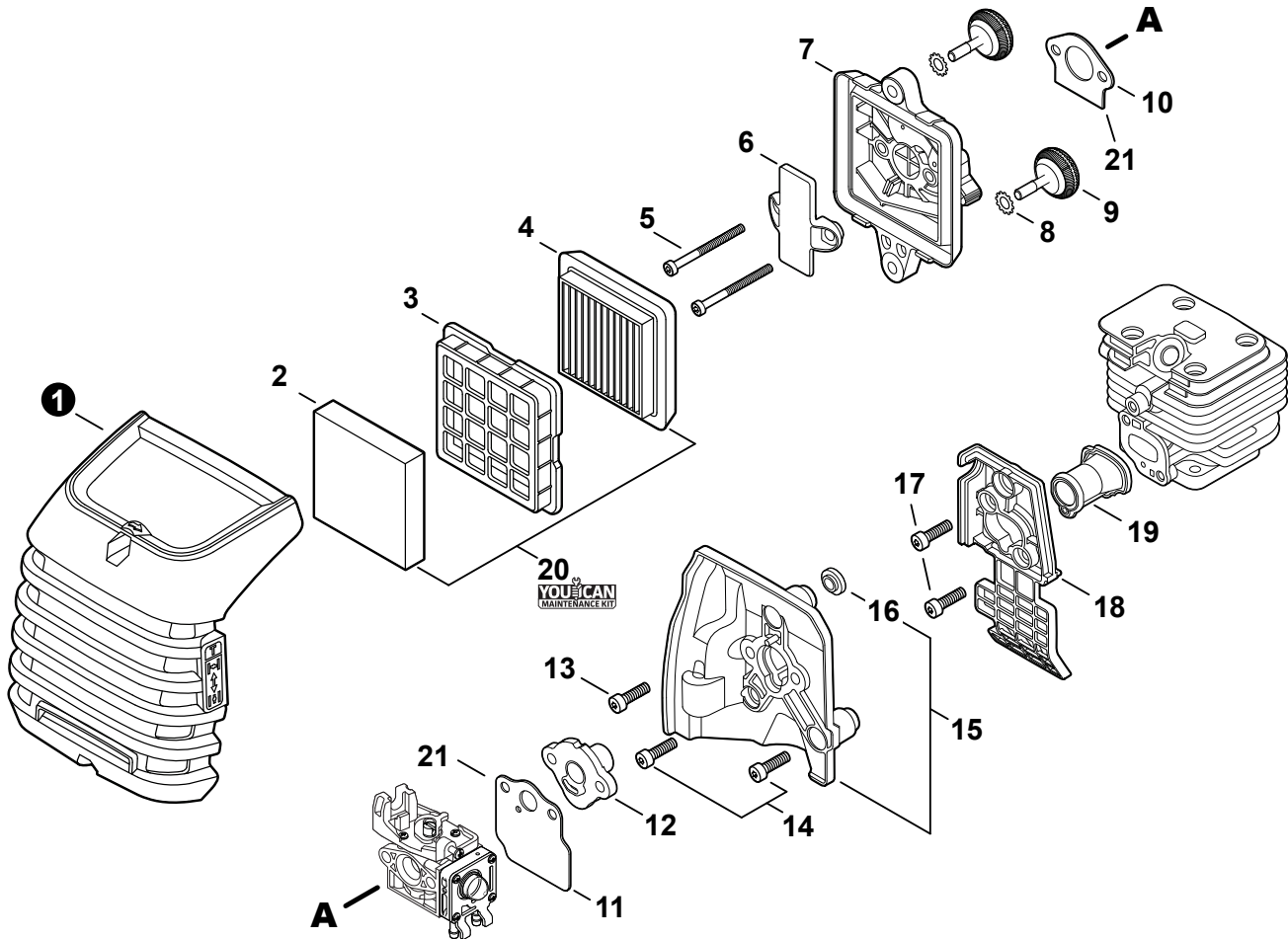
NO.	PART NUMBER	QTY.	DESCRIPTION	DESCRIPCIÓN
1	A320001201	1	COVER, MUFFLER	CUBIERTA DEL SILENCIADOR
2	A160003281	1	COVER, ENGINE	CUBIERTA DE MOTOR
3	V835000010	4	BOLT, TORX 5x12	PERNO TORX 5x12



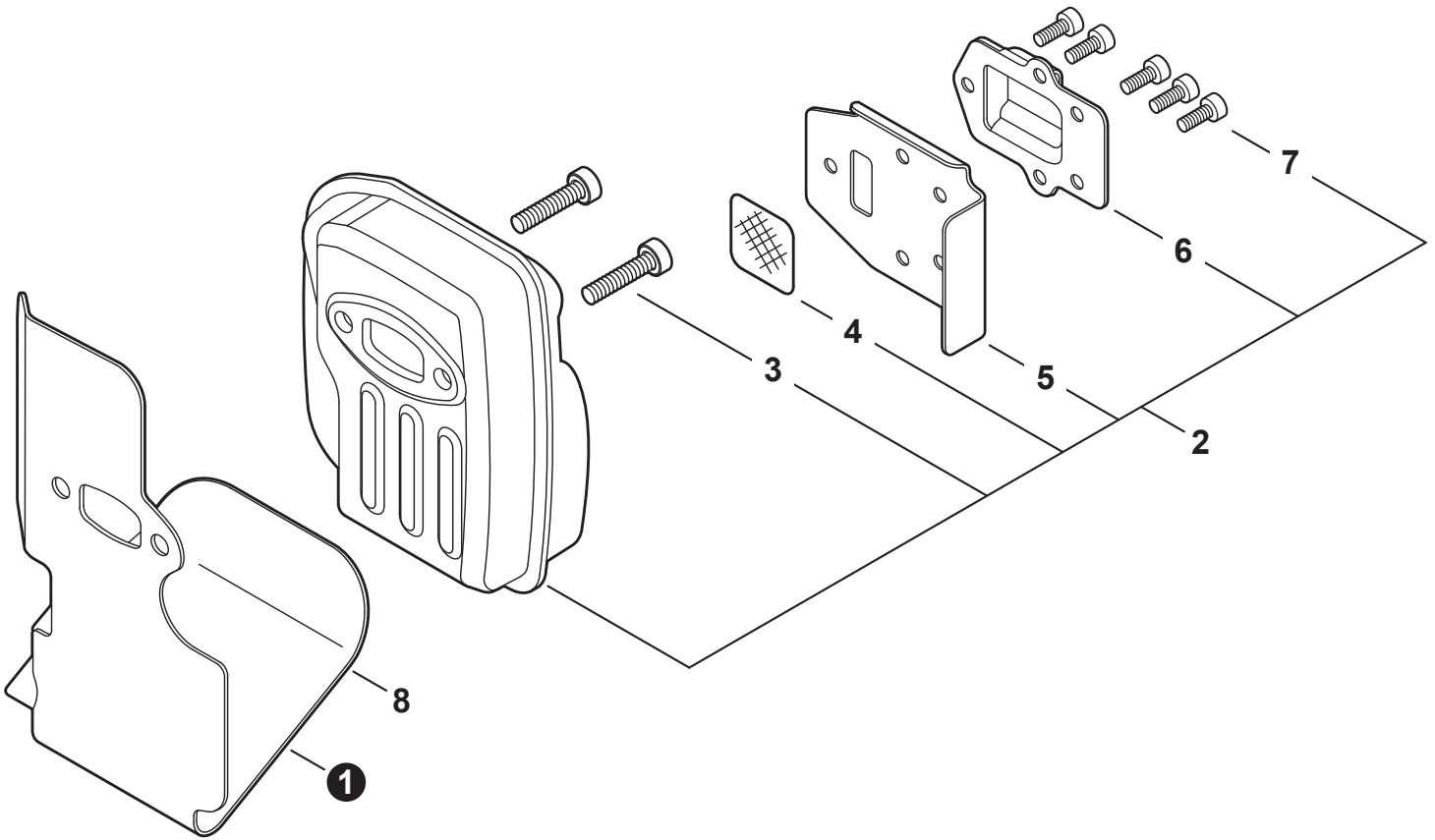
NO.	PART NUMBER	QTY.	DESCRIPTION	DESCRIPCIÓN
1	SB1118	1	SHORT BLOCK	BLOQUE CORTO
2	V805000210	4	+BOLT, TORX 5x20	+PERNO TORX 5x20
3	A130002330	1	+CYLINDER	+CILINDRO
4	V103001900	1	+GASKET, INTAKE	+EMPAQUETADURA DE ADMISIÓN
5	V103001890	1	+HEAT SHIELD, INTAKE	+PROTECTOR TÉRMICO DEL ADMISIÓN
6	V104002310	1	+HEAT SHIELD, EXHAUST	+PROTECTOR TÉRMICO DEL ESCAPE
7	V100000840	1	+GASKET, CYLINDER	+EMPAQUETADURA DE CILINDRO
8	<b>P021050840</b>	1	<b>+PISTON KIT</b>	<b>+JUEGO DE PISTÓN</b>
9	A101000010	2	++RING, PISTON	++ANILLO DEL PISTÓN
10	10001503931	2	++RING, SNAP	++ANILLO RETENEDOR
11	V554000020	1	++BEARING, NEEDLE 9	++COJINETE DE AGUJAS 9
12	10001335430	1	++PIN, PISTON	++PASADOR DEL PISTÓN
13	10001453630	2	++WASHER, THRUST	++ARANDELA DE EMPUJE
14	10014212330	1	+KEY, WOODRUFF	+CHAVETA WOODRUFF
15	A011001660	1	+CRANKSHAFT ASSY	+MONTAJE DE CIGÜEÑAL
16	<b>P100014630</b>	1	<b>+CRANKCASE KIT</b>	<b>+JUEGO DE CÁRTER</b>
17	V805000220	3	++BOLT, TORX 5x25	++PERNO TORX 5x25
18	10021242031	1	++SEAL, OIL 12	++SELLO DE ACEITE 12
19	90033040080	2	++PIN, LOCATING 4x8	++PASADOR DE POSICIONAMIENTO 4x8
20	V102000300	1	++GASKET, CRANKCASE	++EMPAQUETADURA DE CÁRTER
21	9409536001	1	++BEARING, BALL	++COJINETE DE BOLAS
22	9409536000	1	++BEARING, BALL	++COJINETE DE BOLAS
23	V503000040	1	++SEAL, OIL 10	++SELLO DE ACEITE 10
24	<b>P021051540</b>	1	<b>GASKET KIT: ENGINE, INTAKE, EXHAUST</b>	<b>JUEGO DE EMPAQUETADURA - MOTOR, ADMISIÓN, ESCAPE</b>



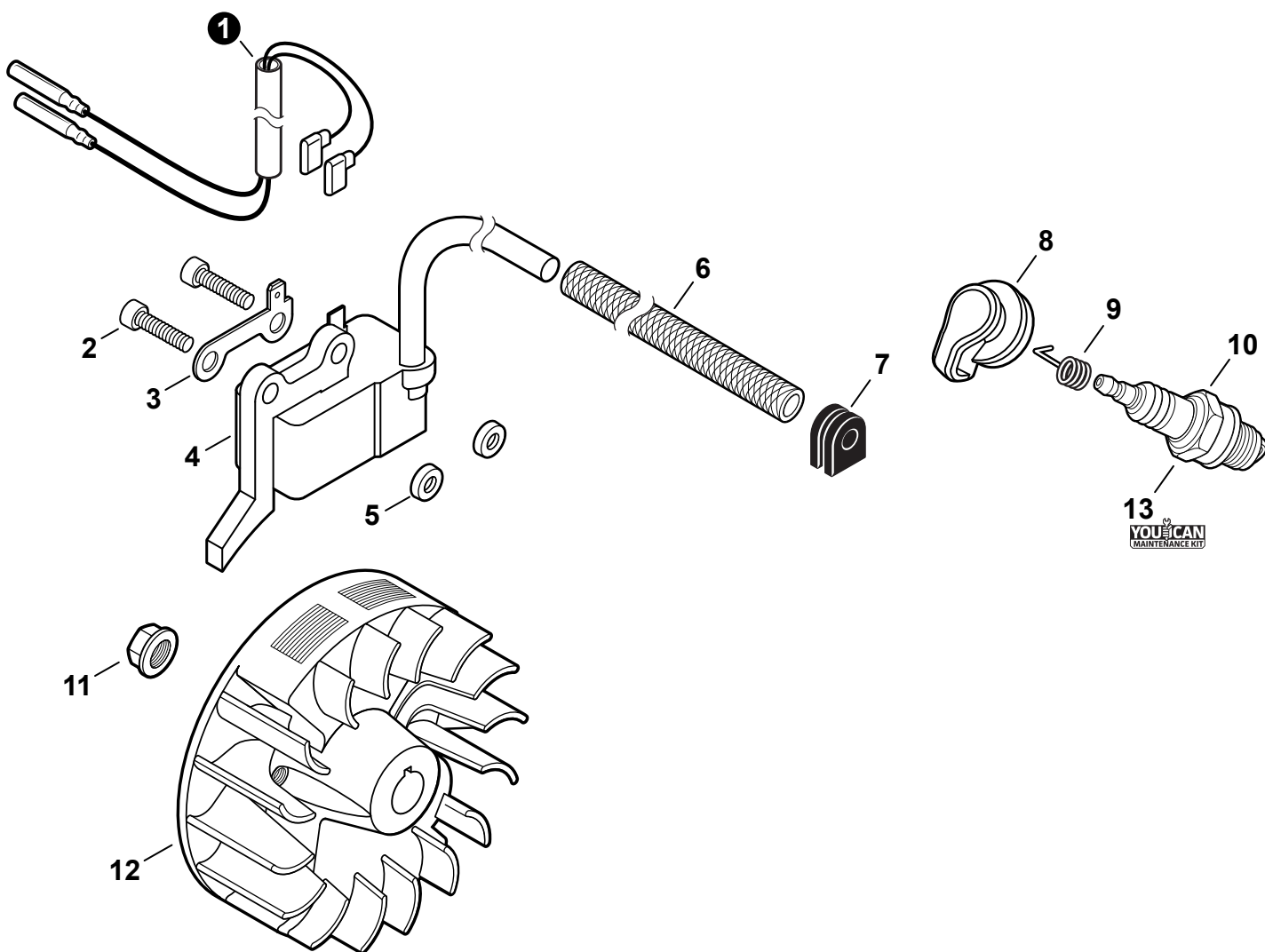
NO.	PART NUMBER	QTY.	DESCRIPTION	DESCRIPCIÓN
1	A021005600	1	CARBURETOR - WYG-23A	CARBURADOR - WYG-23A
2	P003004560	7	+SCREW	+TORNILLO
3	P021054860	1	+SWIVEL KIT	+KIT DE PIVOTE
4	12314954230	1	+WASHER	+ARANDELA
5	12317307930	1	+E-RING	+RETENEDOR TIPO "E"
6	P003006620	1	+THROTTLE VALVE ASSY	+MONTAJE DE VÁLVULA DEL ACELERADOR
7	P003004480	1	++O-RING	++JUNTA TÓRICA
8	P003005880	1	+NEEDLE, MIXTURE	+AGUJA DE REGULACION
9	P003006120	1	+BODY ASSY, PUMP	+MONTAJE DE CUERPO DE BOMBA
10	A263000020	1	+BULB, PURGE	+BULBO DE PURGA
11	P003006500	1	+COVER, FUEL PUMP	+TAPA DE LA BOMBA DE COMBUSTIBLE
12	P003004570	4	+SCREW	+TORNILLO
13	12314203930	1	+COVER, METERING DIAPHRAGM	+TAPA DE DIAFRAGMA DE MEDICIÓN
14	P003005860	1	+SCREW	+TORNILLO
15	P003005870	1	+SPRING	+RESORTE
16	P003005940	1	+REPAIR KIT, CARBURETOR	+JUEGO DE REPARACIÓN DE CARBURADOR
17		1	++GASKET, FUEL PUMP	++EMPAQUETADURA DE LA BOMBA DE COMBUSTIBLE
18		1	++DIAPHRAGM, FUEL PUMP	++DIAFRAGMA DE LA BOMBA DE COMBUSTIBLE
19		1	++SCREEN, FUEL INLET	++MALLA FILTRADORA
20		1	++LEVER, METERING	++PALANCA DE MEDICIÓN
21		1	++PIN, METERING LEVER	++PASADOR DE PALANCA DE MEDICIÓN
22		1	++VALVE, INLET NEEDLE	++VÁLVULA REGULADORA
23		1	++GASKET, METERING DIAPHRAGM	++EMPAQUETADURA DE DIAFRAGMA DE MEDICIÓN
24		1	++DIAPHRAGM, METERING	++DIAFRAGMA DE MEDICIÓN



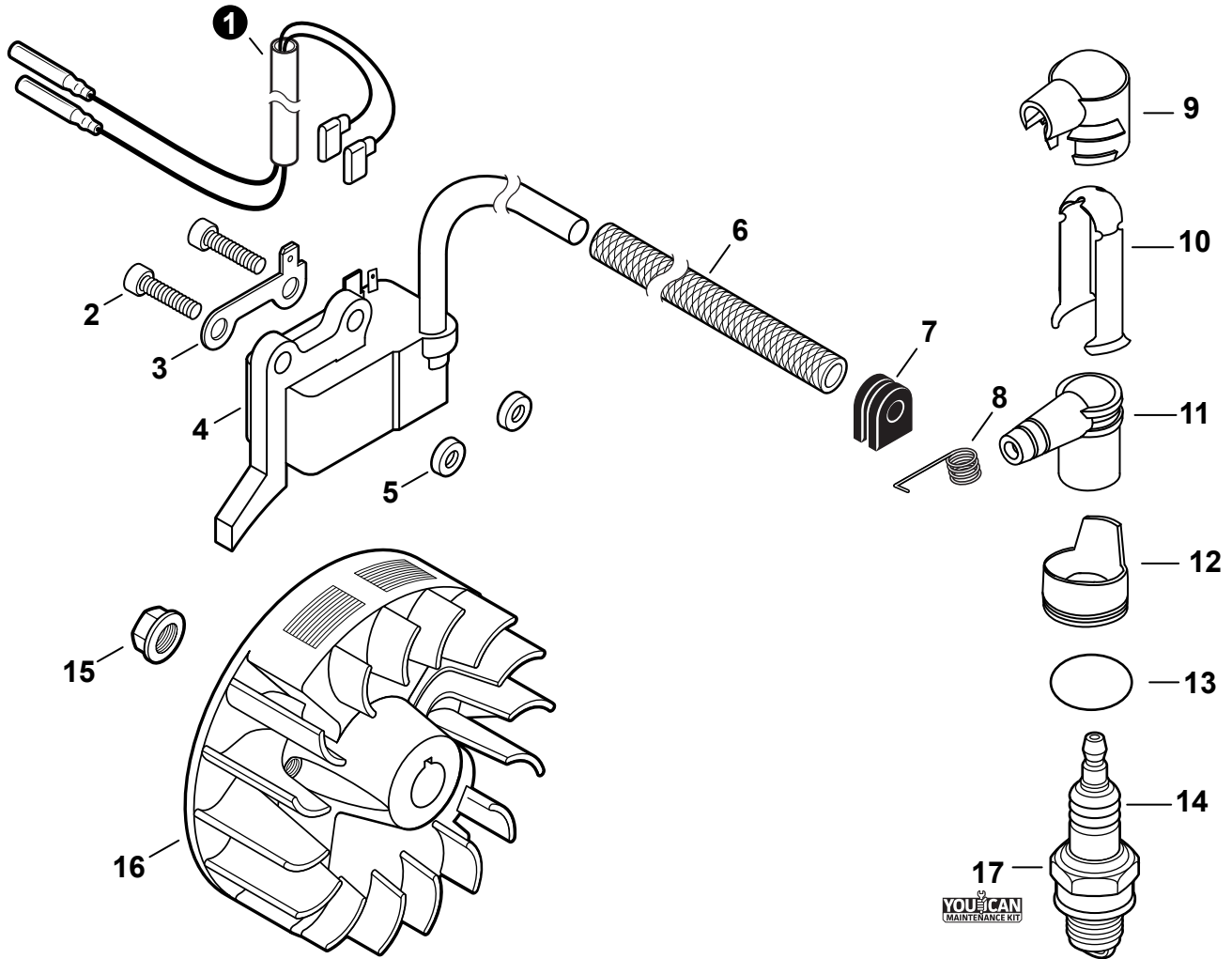
NO.	PART NUMBER	QTY.	DESCRIPTION	DESCRIPCIÓN
1	A232001891	1	COVER, AIR FILTER	CUBIERTA DEL FILTRO DE AIRE
2	A226002040	1	PRE-FILTER, FOAM	PRÉ-FILTRO DE ESPUMA
3	A227000050	1	RETAINER, PRE-FILTER	RETENEDOR, PRE-FILTRO
4	A226002030	1	FILTER, AIR	FILTRO DE AIRE
5	V805000430	2	BOLT, TORX 5x60	PERNO TORX 5x60
6	A244000360	1	PLATE, PREVENT	PLACA DE PREVENCIÓN
7	P021050880	1	CASE, AIR FILTER	CAJA DEL FILTRO DE AIRE
8	V340000210	2	WASHER, LOCK	ARANDELA DE SEGURIDAD
9	V299000640	2	THUMBSCREW	TORNILLO DE OREJETAS
10	V103001900	1	GASKET, INTAKE	EMPAQUETADURA DE ADMISIÓN
11	V103001890	1	HEAT SHIELD, INTAKE	PROTECTOR TÉRMICO DEL ADMISIÓN
12	A209001000	1	BOOT, INSULATOR PLATE	BOTA, PLACA AISLANTE
13	V855000000	1	BOLT, TORX 5x20	PERNO TORX 5x20
14	V805000150	2	BOLT, TORX 5x16	PERNO TORX 5x16
15	<b>A209001010</b>	1	<b>PLATE, INSULATOR</b>	<b>PLACA AISLANTE</b>
16	V353000020	1	+COLLAR 5	+COLLAR 5
17	V253001020	2	SCREW 5x16	TORNILLO 5x16
18	A206000040	1	HOLDER, BELLOWS	SOPORTE DE FUELLE
19	A202000300	1	BELLOWS, INTAKE	FUELLE DE ADMISIÓN
20	<b>90181Y</b>	1	<b>TUNE-UP KIT - YOUCAN™</b>	<b>JUEGO DE PUESTA A PUNTO - YOUCAN™</b>
21	<b>P021051540</b>	1	<b>GASKET KIT: ENGINE, INTAKE, EXHAUST</b>	<b>JUEGO DE EMPAQUETADURA - MOTOR, ADMISIÓN, ESCAPE</b>



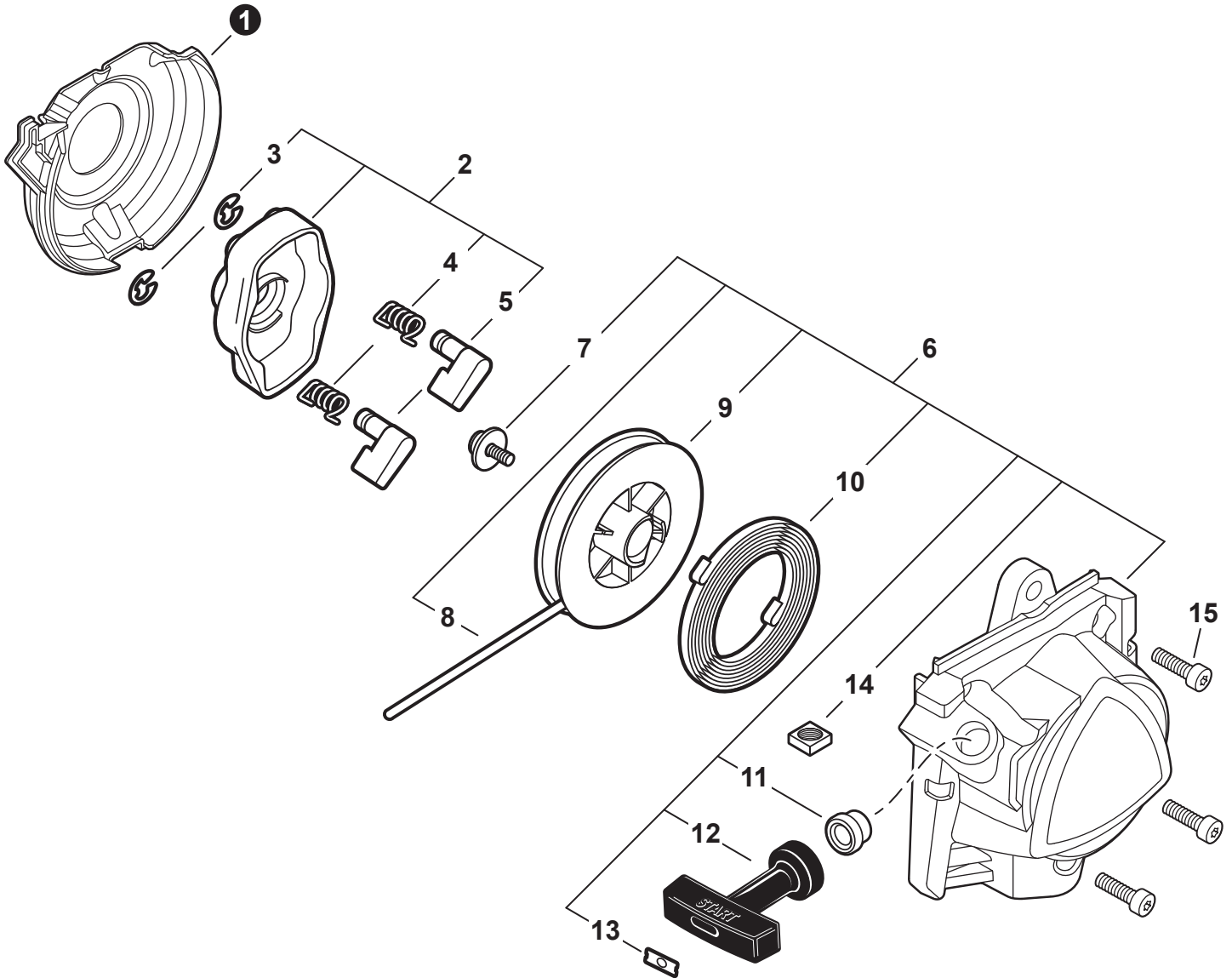
NO.	PART NUMBER	QTY.	DESCRIPTION	DESCRIPCIÓN
1	V104002310	1	HEAT SHIELD, EXHAUST	PROTECTOR TÉRMICO DEL ESCAPE
2	<b>P021050901</b>	1	<b>MUFFLER ASSY</b>	<b>MONTAJE DE SILENCIADOR</b>
3	V805000250	2	+BOLT, TORX 5x16	+PERNO TORX 5x16
4	14586240630	1	+SCREEN, SPARK ARRESTER	+SUPRESOR DE CHISPAS
5	V104002300	1	+GASKET, EXHAUST	+EMPAQUETADURA DE ESCAPE
6	A313002060	1	+GUIDE, EXHAUST	+GUÍA DE ESCAPE
7	V804000030	5	+BOLT, TORX 4x8	+PERNO TORX 4x8
8	<b>P021051540</b>	1	GASKET KIT: ENGINE, INTAKE, EXHAUST	JUEGO DE EMPAQUETADURA - MOTOR, ADMISIÓN, ESCAPE



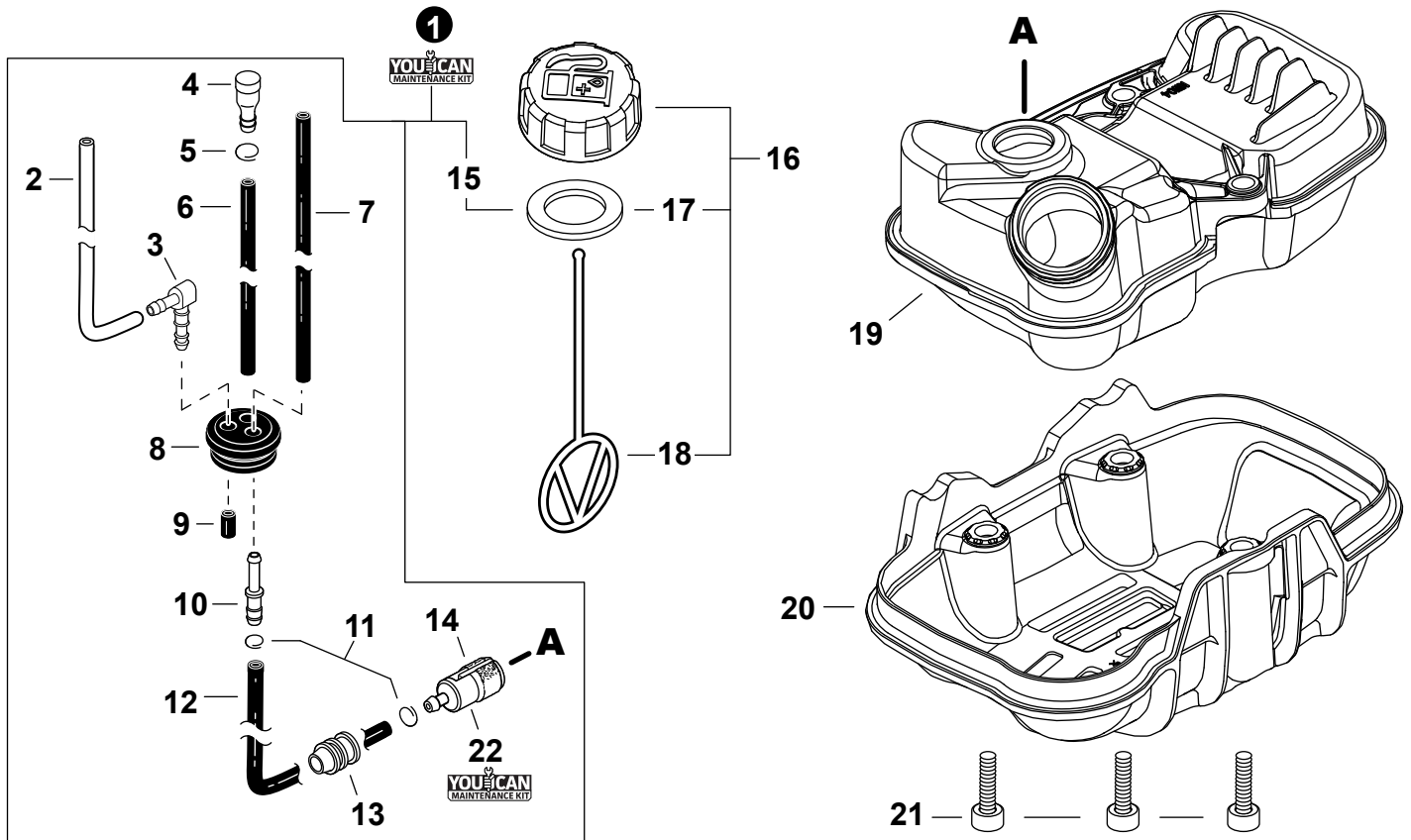
NO.	PART NUMBER	QTY.	DESCRIPTION	DESCRIPCIÓN
1	V485002881	1	LEAD SET - IGNITION	JUEGO DE CABLE DE ENCENDIDO
2	V805000210	2	BOLT, TORX 5x20	PERNO TORX 5x20
3	C152001030	1	CONNECTOR	CONECTOR
4	A411001791	1	COIL, IGNITION	BOBINA DE ENCENDIDO
5	V323000070	2	SPACER 5	ESPACIADOR 5
6	V475007540	1	TUBE, INSULATOR	TUBO AISLANTE
7	15611004920	1	GROMMET	OJAL
8	A427000221	1	CAP, SPARK PLUG	TAPA DE BUJÍA
9	A426000010	1	TERMINAL, SPARK PLUG	TERMINAL DE BUJÍA
10	A425000060	1	SPARK PLUG - CMR7H	BUJÍA - CMR7H
11	90051500008	1	NUT, FLANGE M8	TUERCA-BRIDA M8
12	A409001320	1	FLYWHEEL	VOLANTE
13	90181Y	1	TUNE-UP KIT - YOUCAN™	JUEGO DE PUESTA A PUNTO - YOUCAN™



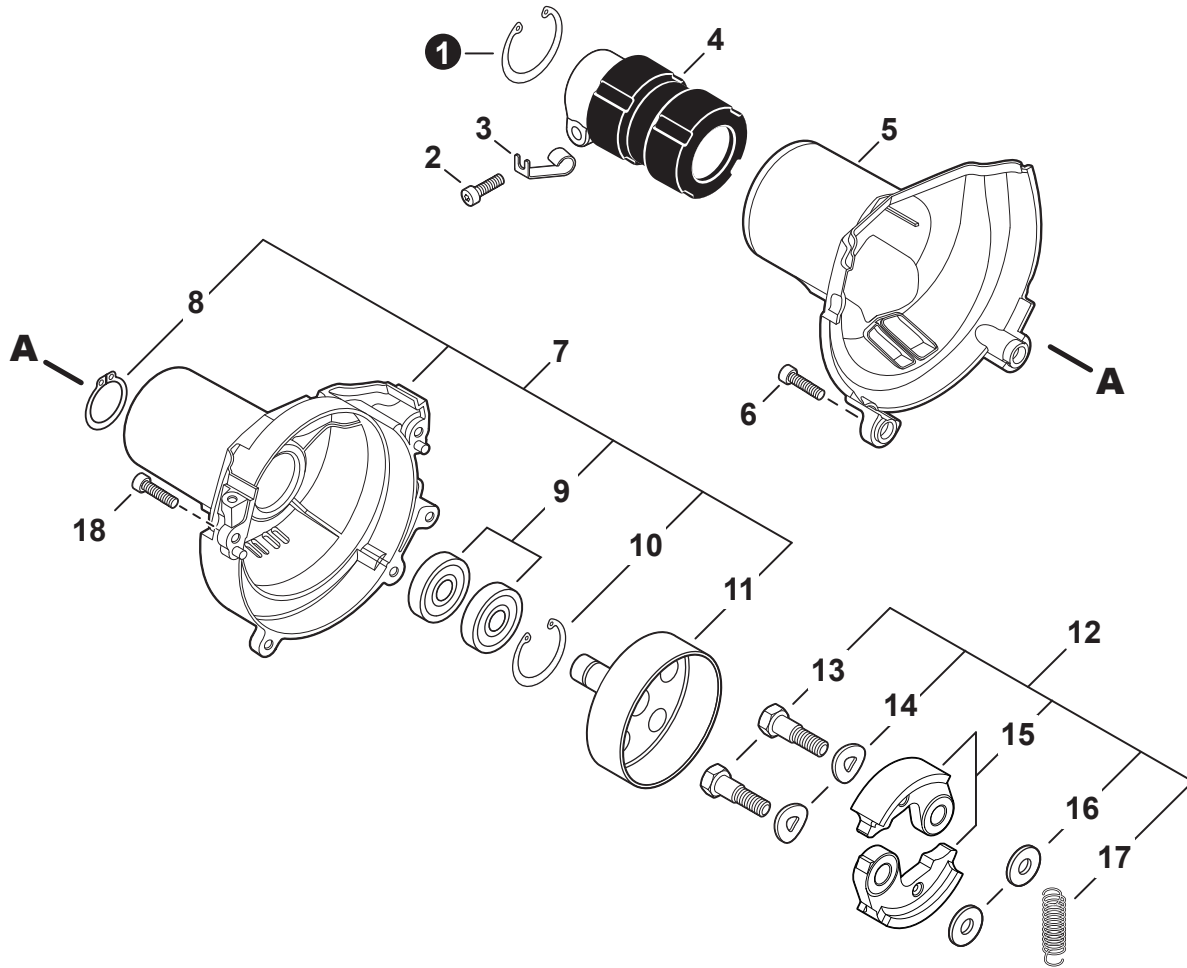
NO.	PART NUMBER	QTY.	DESCRIPTION	DESCRIPCIÓN
1	V485002881	1	LEAD SET - IGNITION	JUEGO DE CABLE DE ENCENDIDO
2	V805000210	2	BOLT, TORX 5x20	PERNO TORX 5x20
3	C152001030	1	CONNECTOR	CONECTOR
4	A411002270	1	COIL, IGNITION	BOBINA DE ENCENDIDO
5	V323000070	2	SPACER 5	ESPACIADOR 5
6	V475007540	1	TUBE, INSULATOR	TUBO AISLANTE
7	15611004920	1	GROMMET	OJAL
8	15901103432	1	TERMINAL, SPARK PLUG	TERMINAL DE BUJÍA
9	A429000110	1	COVER, CAP	TAPA
10	V151000170	1	SHIELD, SPARK PLUG	PROTECTOR DE BUJÍA
11	A427000090	1	CAP, SPARK PLUG	TAPA DE BUJÍA
12	J473000120	1	PIECE, COVER	PIEZA, CUBIERTA
13	90072000022	1	O-RING 22	JUNTA TÓRICA 22
14	A425000060	1	SPARK PLUG - CMR7H	BUJÍA - CMR7H
15	90051500008	1	NUT, FLANGE M8	TUERCA-BRIDA M8
16	A409001320	1	FLYWHEEL	VOLANTE
17	90181Y	1	TUNE-UP KIT - YOUCAN™	JUEGO DE PUESTA A PUNTO - YOUCAN™



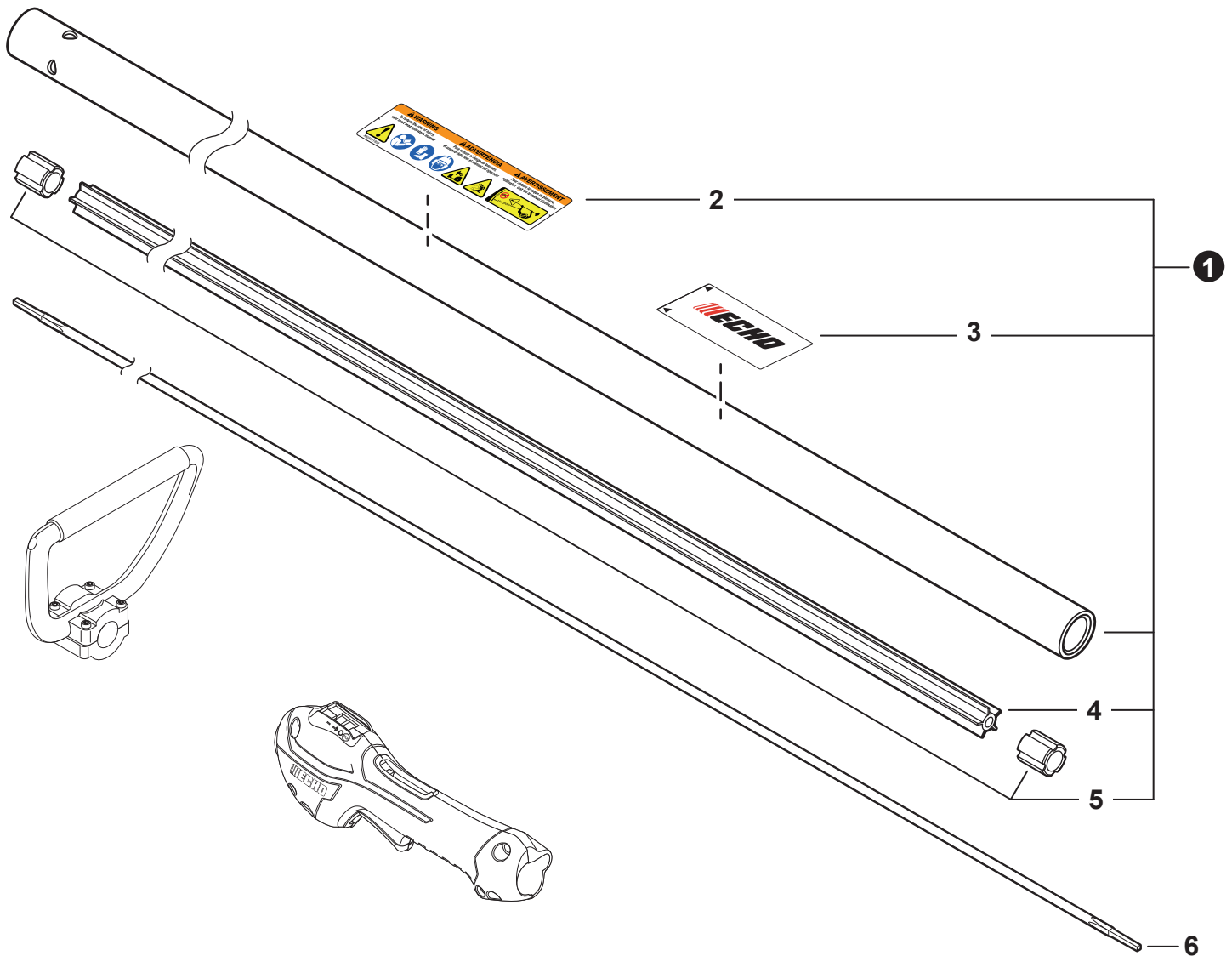
NO.	PART NUMBER	QTY.	DESCRIPTION	DESCRIPCIÓN
1	A127000470	1	COVER, DUST	CUBIERTA ANTIPOLVO
2	<b>A052000030</b>	1	<b>PAWL ASSY, STARTER</b>	<b>MONTAJE DE TRINQUETE</b>
3	P022002100	2	+E-RING 4	+RETENEDOR TIPO "E" 4
4	17723440630	2	+SPRING, RETURN	+RESORTE DE RETORNO
5	P022003120	2	+PAWL, STARTER	+TRINQUETE
6	<b>A051003210</b>	1	<b>STARTER ASSY, RECOIL</b>	<b>MONTAJE DE ARRANCADOR AUTORRETRÁCTIL</b>
7	17723644330	1	+SCREW	+TORNILLO
8	P022043690	1	+ROPE, STARTER	+CUERDA DEL ARRANCADOR
9	17721540630	1	+REEL, ROPE	+CARRETE DE CUERDA
10	17722040630	1	+SPRING, RECOIL	+RESORTE RECULAR
11	17722742030	1	+GUIDE, ROPE	+GUÍA DE CUERDA
12	17722827030	1	+GRIP, STARTER	+AGARRE DEL ARRANCADOR
13	P022037670	1	+RETAINER, ROPE	+RETENEDOR DE CUERDA
14	90056550005	2	+NUT - 5 - SQUARE	+TUERCA - 5 - CUADR
15	V805000140	3	BOLT, TORX 5x12	PERNO TORX 5x12



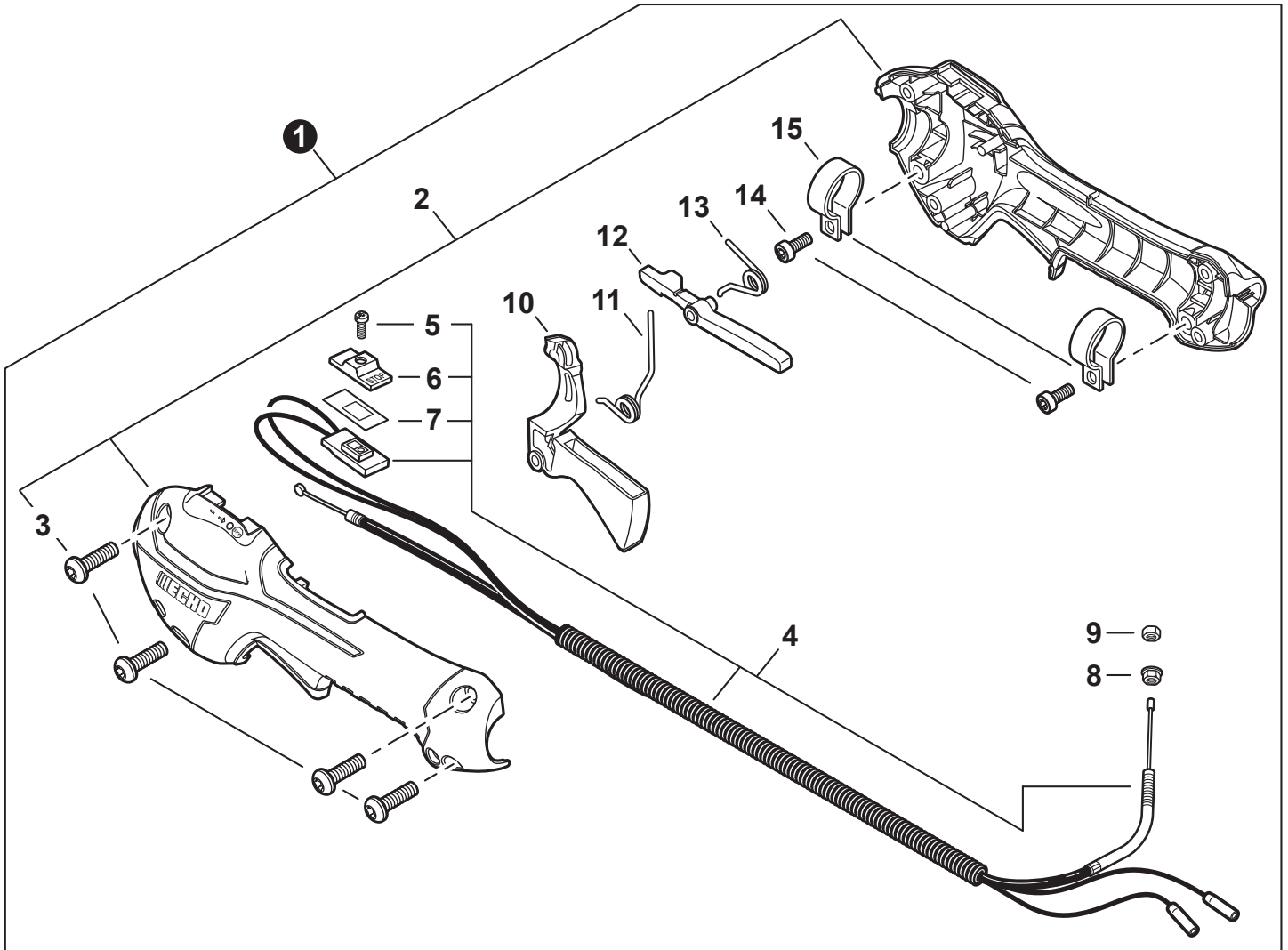
NO.	PART NUMBER	QTY.	DESCRIPTION	DESCRIPCIÓN
1	90261Y	1	FUEL SYSTEM KIT - YOUCAN™	KIT DEL SISTEMA DE COMBUSTIBLE - YOUCAN™
2	13201040830	1	+PIPE, FUEL 3x6x75 CLEAR	+TUBO DE COMBUSTIBLE 3x6x75 TRANSPARENTE
3	V186000500	1	+CONNECTOR, PIPE	+CONECTOR DE TUBO
4	A356000230	1	+VENT ASSY	+VÁLVULA DE RESPIRADERO
5	V490001230	1	+CLIP 6.5 MM	+SUJETADOR 6.5 MM
6	13201006531	1	+PIPE, FUEL 3x6x85 BLACK	+TUBO DE COMBUSTIBLE 3x6x85 NEGRO
7	V471005640	1	+PIPE, FUEL 3x5.5x80 BLACK	+TUBO DE COMBUSTIBLE 3x5.5x80 NEGRO
8	13211555931	1	+GROMMET, FUEL	+OJAL DE COMBUSTIBLE
9	10092735830	1	+PIPE 3x7x10 - BLACK	+TUBO 3x7x10 NEGRO
10	V186000520	1	+CONNECTOR, PIPE 5x3.5	+CONECTOR DE TUBO 5x3.5
11	V490001240	2	+CLIP 6	+SUJETADOR 6
12	V471003661	1	+PIPE, FUEL 3x5x115 BLACK	+TUBO DE COMBUSTIBLE 3x5x115 NEGRO
13	A413000190	1	+BOOT	+BOTA
14	A369000470	1	+FILTER, FUEL	+FILTRO DE COMBUSTIBLE
15	V107000230	1	+GASKET, FUEL CAP	+EMPAQUETADURA DE TAPA DE COMBUSTIBLE
16	P100014430	1	CAP ASSY, FUEL	MONTAJE DE TAPA DE COMBUSTIBLE
17	V107000230	1	+GASKET, FUEL CAP	+EMPAQUETADURA DE TAPA DE COMBUSTIBLE
18	A365000060	1	+CONNECTOR, CAP L= 123	+CONECTOR DE TAPA L= 123
19	A350002811	1	TANK, FUEL	TANQUE DE COMBUSTIBLE
20	A175000460	1	GUARD, FUEL TANK	PROTECTOR, TANQUE DE COMBUSTIBLE
21	V253000990	3	BOLT 5x20	PERNO 5x20
22	90181Y	1	TUNE-UP KIT - YOUCAN™	JUEGO DE PUESTA A PUNTO - YOUCAN™



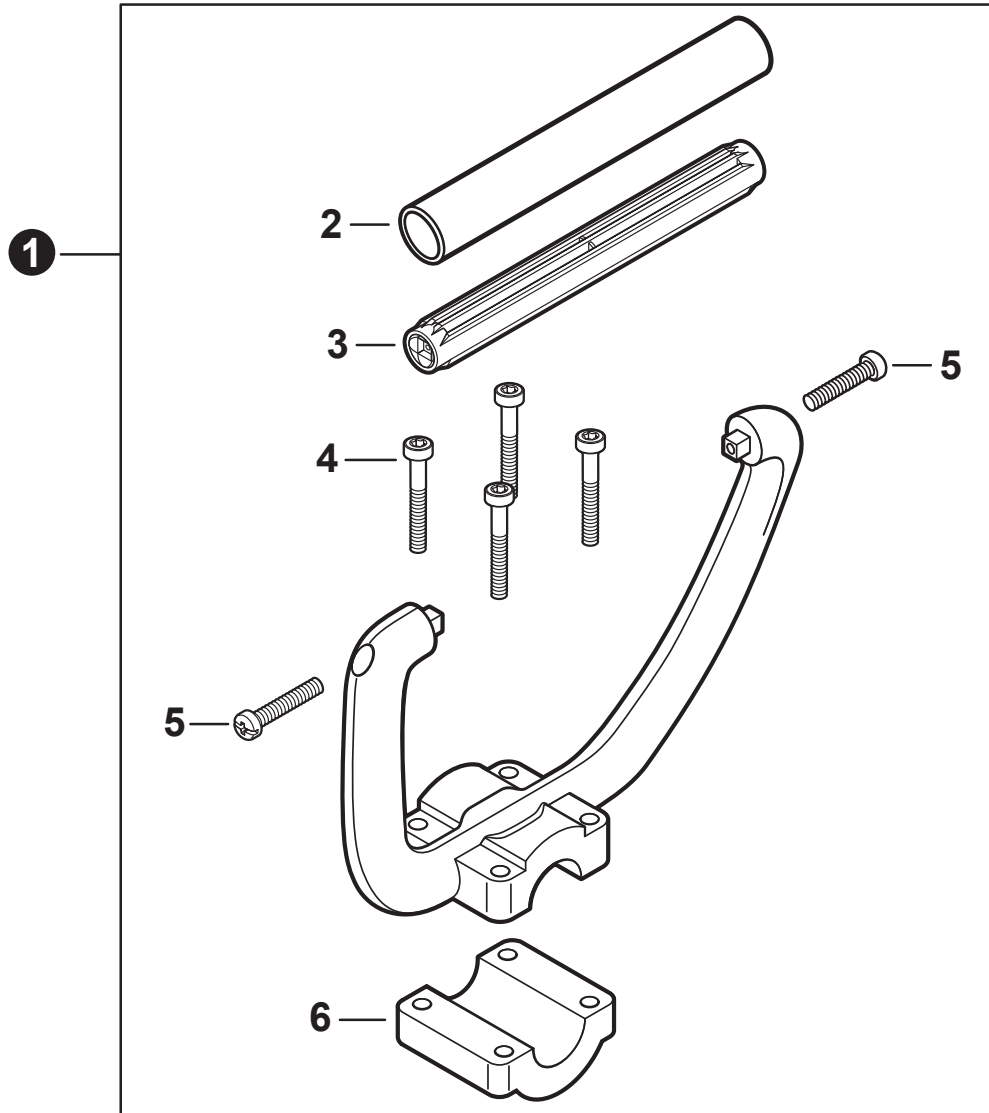
NO.	PART NUMBER	QTY.	DESCRIPTION	DESCRIPCIÓN
1	90070200042	1	RING, SNAP 42	ANILLO RETENEDOR 42
2	V805000170	1	BOLT, TORX 5x25	PERNO TORX 5x25
3	V490001520	1	CLIP, CABLE	SUJETADOR DE CABLE
4	A575000640	1	HOLDER, MAIN PIPE	SUJETADOR DE TUBO PRINCIPAL
5	A413000080	1	PROTECTOR, FAN COVER	PROTECTOR DEL CUBIERTA DE VENTILADOR
6	V805000160	2	BOLT, TORX 5x20	PERNO TORX 5x20
7	<b>P021054130</b>	<b>1</b>	<b>COVER ASSY, FAN</b>	<b>MONTAJE DE CUBIERTA DE VENTILADOR</b>
8	90070100012	1	+RING, SNAP 12	+ANILLO RETENEDOR 12
9	9406106001	2	+BEARING, BALL 6001	+COJINETE DE BOLAS 6001
10	90070200028	1	+RING, SNAP 28	+ANILLO RETENEDOR 28
11	A556001760	1	+DRUM, CLUTCH	+TAMBOR DE EMBRAGUE
12	<b>P021050860</b>	<b>1</b>	<b>CLUTCH ASSY</b>	<b>MONTAJE DE EMBRAGUE</b>
13	17504656030	2	+BOLT, CLUTCH 8x7.9xM6	+PERNO DE EMBRAGUE 8x7.9xM6
14	17504956030	2	+WASHER, SPRING 8.5x16x0.5	+ARANDELA DE PRESION 8.5x16x0.5
15	A553000190	2	+SHOE, CLUTCH	+ZAPATA DE EMBRAGUE
16	17504805530	2	+WASHER 6.2x19x1.0	+ARANDELA 6.2x19x1.0
17	V451001390	1	+SPRING, CLUTCH	+RESORTE DEL EMBRAGUE
18	V805000150	2	BOLT, TORX 5x16	PERNO TORX 5x16



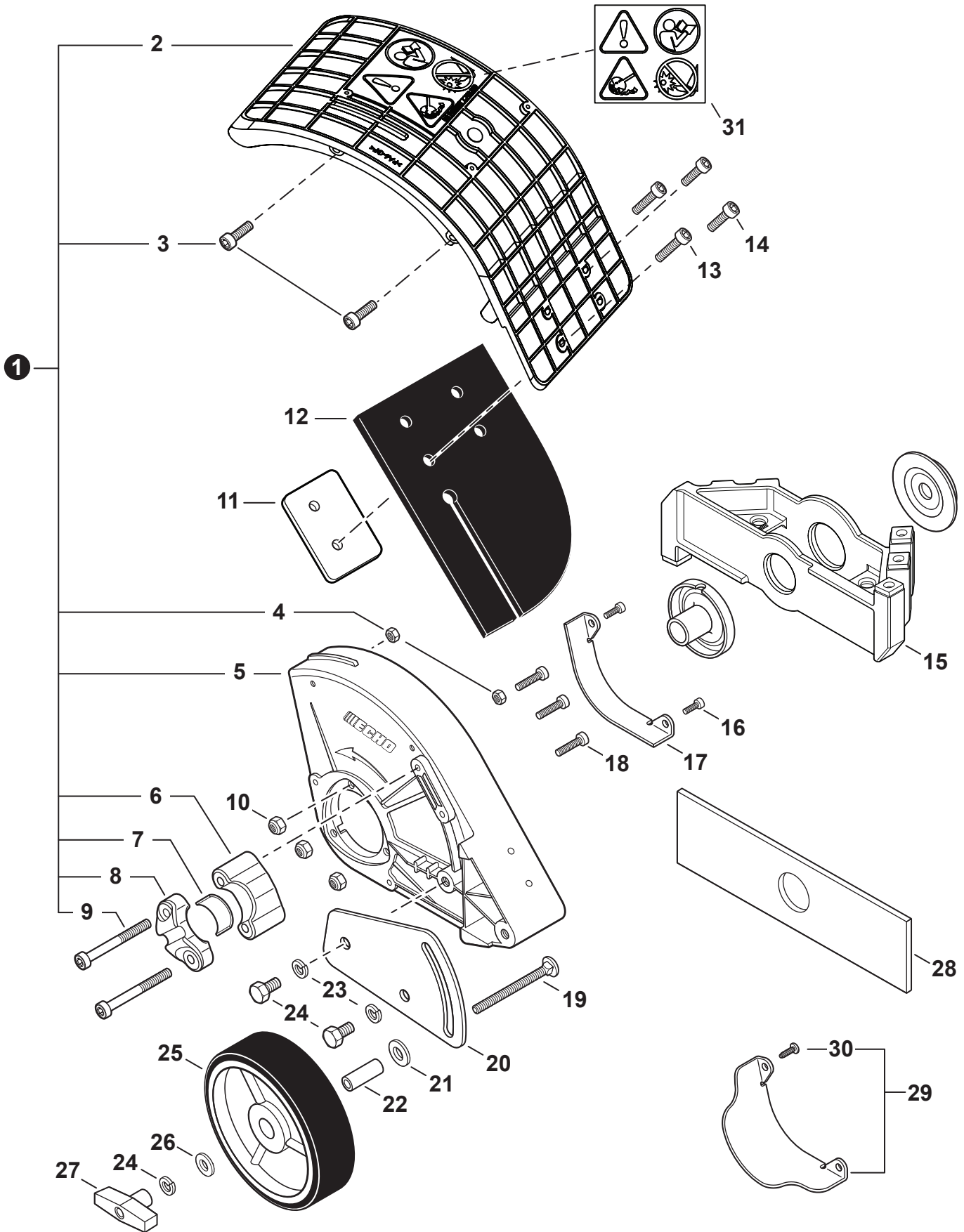
NO.	PART NUMBER	QTY.	DESCRIPTION	DESCRIPCIÓN
1	C050003550	1	MAIN PIPE ASSY	MONTAJE DE TUBO PRINCIPAL
2	X505011920	1	+LABEL - CAUTION ISO	+ETIQUETA DE PRECAUCIÓN ISO
3	X505012260	1	+LABEL - HANDLE LOCATION	+ETIQUETA - UBICACIÓN DEL MANGO
4	C507000430	1	+LINER, FLEXIBLE	+FORRO FLEXIBLE
5	61024644730	1	+STOPPER	+RETENEDOR
6	C506000630	1	DRIVESHAFT - FLEXIBLE	EJE DE MANDO - FLEXIBLE



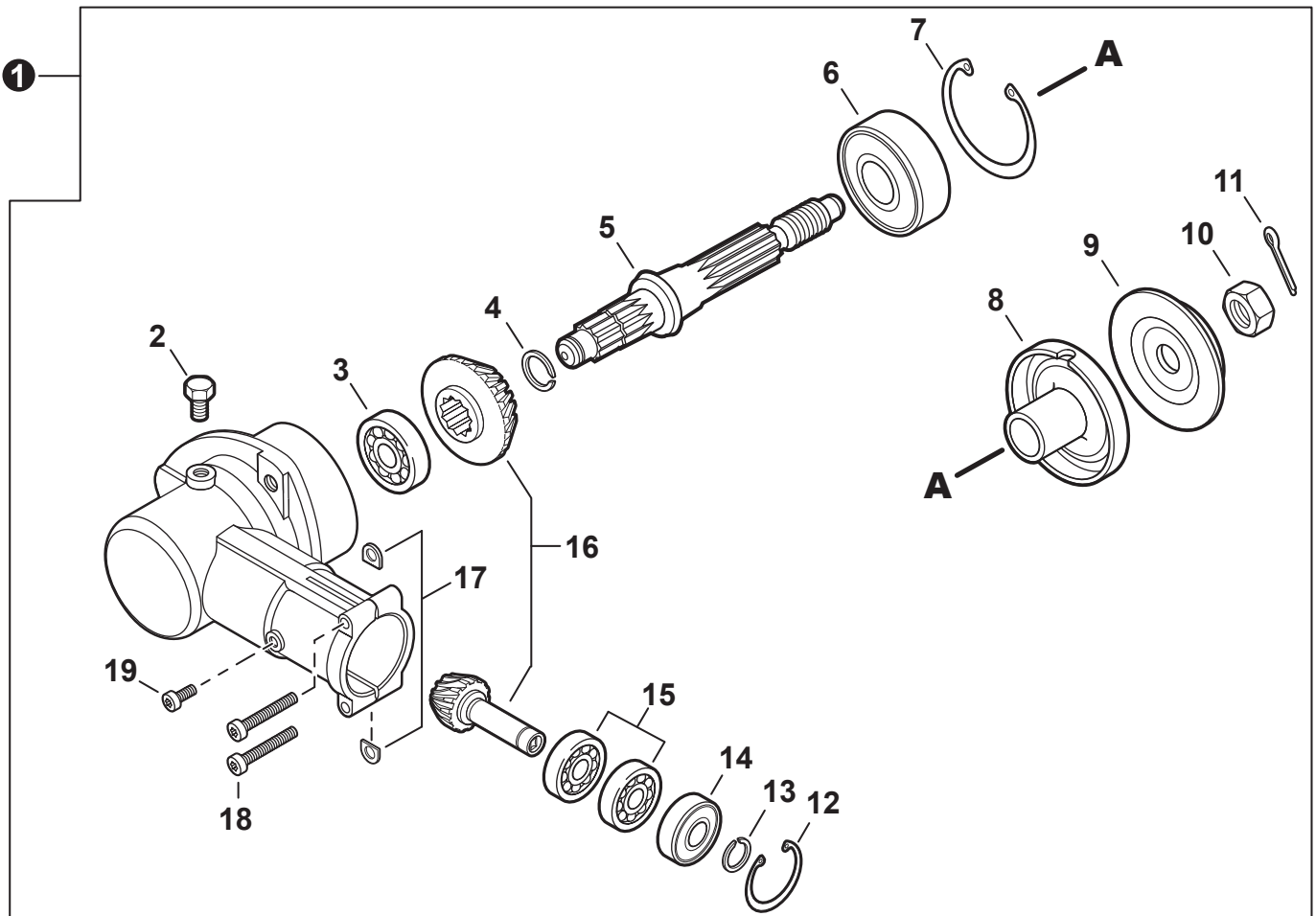
NO.	PART NUMBER	QTY.	DESCRIPTION	DESCRIPCIÓN
1	P021052270	1	CONTROL HANDLE ASSY	MONTAJE DE MANGO DE CONTROL
2	P021044371	1	+CONTROL HANDLE KIT	+JUEGO DE MANGO DE CONTROL
3	V805000000	4	++BOLT, TORX 5x16	++PERNO TORX 5x16
4	P100002240	1	+CABLE ASSY, CONTROL	+MONTAJE DE CABLE PARA CONTROL
5	9154503010	1	++SCREW 3x10	++TORNILLO 3x10
6	A444000020	1	++KNOB, SWITCH - ORANGE	++BOTÓN DE INTERRUPTOR - NARANJA
7	V541000600	1	++SEAL, SWITCH	++SELLO DE INTERRUPTOR
8	90051800006	1	+NUT, FLANGE M6	+TUERCA-BRIDA M6
9	90050200006	1	+NUT M6	+TUERCA M6
10	C453000482	1	+TRIGGER, THROTTLE	+GATILLO DEL ACELERADOR
11	V452001520	1	+SPRING, TORSION	+RESORTE DE TORSIÓN
12	C460000441	1	+LEVER, THROTTLE LOCKOUT	+PALANCA SEGURO DEL ACELERADOR
13	V452001510	1	+SPRING, TORSION	+RESORTE DE TORSIÓN
14	V805000150	2	+BOLT, TORX 5x16	+PERNO TORX 5x16
15	V495003020	2	+CLAMP	+ABRAZADERA



NO.	PART NUMBER	QTY.	DESCRIPTION	DESCRIPCIÓN
1	P021049270	1	HANDLE ASSY - SUPPORT	MONTAJE DE MANGO DE SOPORTE
2	35121351730	1	+GRIP, HANDLE	+AGARRE
3	35121051730	1	+HANDLE	+MANGO
4	V805000060	4	+BOLT, TORX 5x35	+PERNO TORX 5x35
5	90024605030	2	+SCREW 5x30	+TORNILLO 5x30
6	C423000300	1	+BRACKET, HANDLE	+SOPORTE DE MANGO



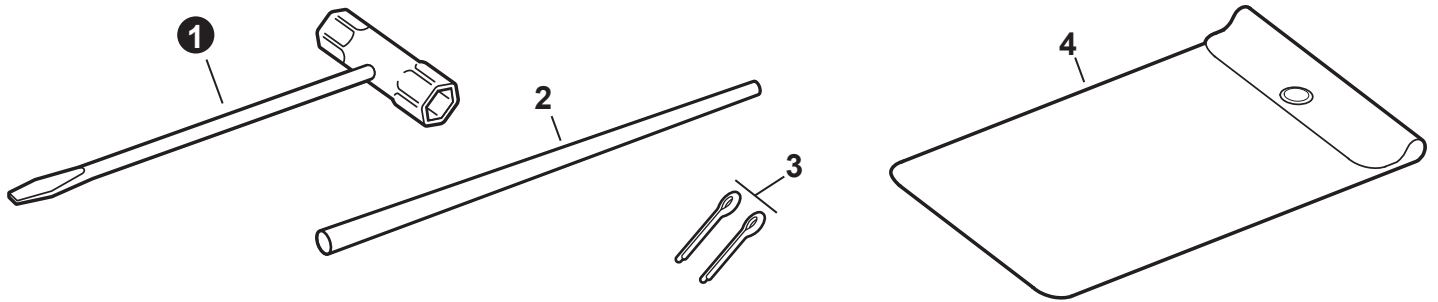
NO.	PART NUMBER	QTY.	DESCRIPTION	DESCRIPCIÓN
1	P021035462	1	BED REDEFINER KIT	JUEGO DE REBORDEADORA DE ARRIATES
2	C550000282	1	+SHIELD, DEBRIS	+PROTECTOR CONTRA RESIDUOS
3	V804000050	2	+BOLT, TORX 4x12	+PERNO TORX 4x12
4	90056000004	2	+NUT, LOCK 4	+CONTRATUERCA 4
5	C550000272	1	+SHIELD, BLADE	+PROTECTOR PARA CUCHILLA
6	C518000140	1	+BRACKET - INNER	+SOPORTE - INTERIOR
7	V129000130	1	+PAD, FOAM	+AMORTIGUADOR DE ESPUMA
8	C518000130	1	+BRACKET - OUTER	+SOPORTE - EXTERIOR
9	V806000070	2	+SCREW - 6x35	+TORNILLO - 6x35
10	90056250005	3	NUT, LOCK M5	CONTRATUERCA M5
11	C552000120	1	PLATE, FLAP	PLACA DE ALETA
12	C550000290	1	FLAP, DEBRIS	ALETA DE RESIDUOS
13	V804000010	2	BOLT, TORX 4x16	PERNO TORX 4x16
14	V804000000	2	BOLT, TORX 4x12	PERNO TORX 4x12
15	99944208000	1	BLADE, REDEFINER	CUCHILLA, REBORDEADORA
16	V804000000	2	BOLT, TORX 4x12	PERNO TORX 4x12
17	69902552630	1	GUARD, SHIELD	PROTECTOR
18	V805000160	3	BOLT, TORX 5x20	PERNO TORX 5x20
19	61025055330	1	BOLT 5/16"-18x2-1/2"	PERNO 5/16"-18x2-1/2"
20	C712000110	1	BRACKET, WHEEL	SOPORTE DE RUEDA
21	90060200010	1	WASHER M10	ARANDELA M10
22	30242452630	1	COLLAR 12	COLLAR 12
23	90060500008	3	WASHER, SPRING 8	ARANDELA DE PRESION 8
24	90010008014	2	BOLT 8x14	PERNO 8x14
25	C730000120	1	WHEEL	RUEDA
26	90060200008	1	WASHER 8	ARANDELA 8
27	V299000670	1	KNOB, FASTENER	PERILLA DE FIJACIÓN
28	69601552632	1	BLADE - 2 PK	CUCHILLA - 2 PAQUETE
29	900104	1	GUARD KIT, SHIELD	KIT DE PROTECTOR PARA LA ORILLADORA
30	90025304012	2	+SCREW 4x12	+TORNILLO 4x12
31	X505002591	1	LABEL - CAUTION	ETIQUETA DE PRECAUCIÓN



NO.	PART NUMBER	QTY.	DESCRIPTION	DESCRIPCIÓN
1	P021049410	1	GEAR CASE ASSY	MONTAJE DE CAJA DE ENGRANAJES
2	61043450031	1	+BOLT M8x8	+PERNO M8x8
3	90081000629	1	+BEARING, BALL 629	+COJINETE DE BOLAS 629
4	90070600012	1	+RING, SNAP 12	+ANILLO RETENEDOR 12
5	C534001050	1	+SHAFT, GEAR	+EJE DE ENGRANAJE
6	90081206302	1	+BEARING, BALL 6302	+COJINETE DE BOLAS 6302
7	90070200042	1	+RING, SNAP 42	+ANILLO RETENEDOR 42
8	C535000100	1	+PLATE, ADAPTOR - UPPER	+PLACA DEL ADAPTADOR SUPERIOR
9	C535000150	1	+PLATE, ADAPTOR - LOWER	+PLACA DEL ADAPTADOR INFERIOR
10	90051300010	1	+NUT 10x1.25 LH	+TUERCA 10x1.25 LH
11	90030020022	1	+PIN, COTTER 2x22	+PASADOR DE CHAVETA 2x22
12	90070200022	1	+RING, SNAP 22	+ANILLO RETENEDOR 22
13	90070600010	1	+RING, SNAP 10	+ANILLO RETENEDOR 10
14	90085806900	1	+BEARING, BALL 6900Z	+COJINETE DE BOLAS 6900Z
15	90085506900	2	+BEARING, BALL 6900	+COJINETE DE BOLAS 6900
16	P021046191	1	+GEAR SET	+JUEGO DE ENGRANAJES
17	61023904130	2	+D-WASHER	+ARANDELA D
18	V805000170	2	+BOLT, TORX 5x25	+PERNO TORX 5x25
19	V805000140	1	+BOLT, TORX 5x12	+PERNO TORX 5x12



NO.	PART NUMBER	QTY.	DESCRIPTION	DESCRIPCIÓN
1	X503014531	1	LABEL - MODEL BRD-2620	ETIQUETA MODELO BRD-2620
2	X547003270	1	LABEL - RECOIL STARTER - BRD-2620	ETIQUETA ARRANCADOR - BRD-2620



NO.	PART NUMBER	QTY.	DESCRIPTION	DESCRIPCIÓN
1	89541010630	1	WRENCH, T 17x19 MM	LLAVE EN T 17x19 MM
2	X606000080	1	TOOL, LOCKING 5x120 MM	HERRAMIENTA DE SEGURIDAD 5x120 MM
3	90030020022	2	PIN, COTTER 2x22	PASADOR DE CHAVETA 2x22
4	X698000170	1	BAG, TOOL	BOLSA DE HERRAMIENTAS

**Maintenance Kits**  
Juegos de mantenimiento

NO.	PART NUMBER	QTY.	DESCRIPTION	DESCRIPCIÓN
1	90181Y	1	TUNE-UP KIT - YOUCAN™	JUEGO DE PUESTA A PUNTO - YOUCAN™
2	A226002040	1	+PRE-FILTER, FOAM	+PRÉ-FILTRO DE ESPUMA
3	A226002030	1	+FILTER, AIR	+FILTRO DE AIRE
4	A369000470	1	+FILTER, FUEL	+FILTRO DE COMBUSTIBLE
5	A425000060	1	+SPARK PLUG - CMR7H	+BUJÍA - CMR7H
6	90261Y	1	FUEL SYSTEM KIT - YOUCAN™	KIT DEL SISTEMA DE COMBUSTIBLE - YOUCAN™
7	13201040830	1	+PIPE, FUEL 3x6x75 CLEAR	+TUBO DE COMBUSTIBLE 3x6x75 TRANSPARENTE
8	V186000500	1	+CONNECTOR, PIPE	+CONECTOR DE TUBO
9	A356000230	1	+VENT ASSY	+VÁLVULA DE RESPIRADERO
10	V490001230	1	+CLIP 6.5 MM	+SUJETADOR 6.5 MM
11	13201006531	1	+PIPE, FUEL 3x6x85 BLACK	+TUBO DE COMBUSTIBLE 3x6x85 NEGRO
12	V471005640	1	+PIPE, FUEL 3x5.5x80 BLACK	+TUBO DE COMBUSTIBLE 3x5.5x80 NEGRO
13	13211555931	1	+GROMMET, FUEL	+OJAL DE COMBUSTIBLE
14	10092735830	1	+PIPE 3x7x10 - BLACK	+TUBO 3x7x10 NEGRO
15	V186000520	1	+CONNECTOR, PIPE 5x3.5	+CONECTOR DE TUBO 5x3.5
16	V490001240	2	+CLIP 6	+SUJETADOR 6
17	V471003661	1	+PIPE, FUEL 3x5x115 BLACK	+TUBO DE COMBUSTIBLE 3x5x115 NEGRO
18	A413000190	1	+BOOT	+BOTA
19	A369000470	1	+FILTER, FUEL	+FILTRO DE COMBUSTIBLE
20	V107000230	1	+GASKET, FUEL CAP	+EMPAQUETADURA DE TAPA DE COMBUSTIBLE
21	A263000020	1	+BULB, PURGE	+BULBO DE PURGA
22	P021051540	1	GASKET KIT: ENGINE, INTAKE, EXHAUST	JUEGO DE EMPAQUETADURA - MOTOR, ADMISIÓN, ESCAPE
23	V100000840	1	+GASKET, CYLINDER	+EMPAQUETADURA DE CILINDRO
24	V102000300	1	+GASKET, CRANKCASE	+EMPAQUETADURA DE CÁRTER
25	V103001900	1	+GASKET, INTAKE	+EMPAQUETADURA DE ADMISIÓN
26	V103001890	1	+HEAT SHIELD, INTAKE	+PROTECTOR TÉRMICO DEL ADMISIÓN
27	V104002310	1	+HEAT SHIELD, EXHAUST	+PROTECTOR TÉRMICO DEL ESCAPE

NO.	PART NUMBER	QTY.	DESCRIPTION	DESCRIPCIÓN
1	90014	1	BULK PIPE - 3x5 MM BLACK (4 PIECESx2 M)	TUBO AL POR MAYOR 3x5 MM NEGRO (4 PIEZASx2 M)
2	90015	1	BULK PIPE - 3x6 MM BLACK (4 PIECESx2 M)	TUBO AL POR MAYOR 3x6 MM NEGRO (4 PIEZASx2 M)
3	90016	1	BULK PIPE - 3x7 MM BLACK (4 PIECESx2 M)	TUBO AL POR MAYOR 3x7 MM NEGRO (4 PIEZASx2 M)
4	90017	1	BULK PIPE - 3x6 MM CLEAR (4 PIECESx2 M)	TUBO AL POR MAYOR 3x6 MM TRANSPARENTE (4 PIEZASx2 M)
5	90018	1	BULK PIPE - 2x4 MM CLEAR (4 PIECESx2 M)	TUBO AL POR MAYOR 2x4 MM TRANSPARENTE (4 PIEZASx2 M)

**Bulk Starter Rope**  
 Cuerda del arrancador al por mayor

NO.	PART NUMBER	QTY.	DESCRIPTION	DESCRIPCIÓN
1	99944435000	1	BULK STARTER ROPE - 2.3 MMx61 M	CUERDA DEL ARRANCADOR AL POR MAYOR 2.3 MMx61 M
2	99944440000	1	BULK STARTER ROPE - 3.0 MMx61 M	CUERDA DEL ARRANCADOR AL POR MAYOR 3.0 MMx61 M
3	99944445000	1	BULK STARTER ROPE - 3.5 MMx61 M	CUERDA DEL ARRANCADOR AL POR MAYOR 3.5 MMx61 M
4	99944450000	1	BULK STARTER ROPE - 4.0 MMx61 M	CUERDA DEL ARRANCADOR AL POR MAYOR 4.0 MMx61 M
5	99944455000	1	BULK STARTER ROPE - 4.4 MMx61 M	CUERDA DEL ARRANCADOR AL POR MAYOR 4.4 MMx61 M
6	99944460000	1	BULK STARTER ROPE - 4.8 MMx61 M	CUERDA DEL ARRANCADOR AL POR MAYOR 4.8 MMx61 M