



Accessories for ECHO products can be found at:

Los accesorios para los productos ECHO se pueden encontrar en:

<http://www.echo-usa.com/Products/Accessories>

#### OPTIONAL ACCESSORIES:

Brushcutter System	99988801510
SRM Harness Kit	99944200200
Blade Conversion Kit	99944200418
Tiller/Cultivator Attachment	SRAC-200
Edger Attachment	99944230001

#### CUTTING HEADS AND BLADES:

2-Line Rapid Loader	21560056
2-Line Rapid Loader - Universal	21560059
3-Line Rapid Loader	99944200221
High-Capacity Manual Head	21560065
SRM ECHOMATIC	21560070
SRM ECHOMATIC Pro	21560031
Heavy-Duty Fixed Head	99944200220
Speed-Feed 400	99944200907
Speed-Feed 450	99944200903

#### ACCESORIOS OPCIONALES

Sistema de casco	99988801510
Kit de Arnés (SRM)	99944200200
Kit de conversion de disco	99944200418
Accesorio de cultivadora	SRAC-200
Accesorio de orilladora	99944230001

#### CABEZALES DE CORTE Y CUCHILLAS

Rapid-Loader de 2 líneas	21560056
Rapid-Loader de 2 líneas - Universal	21560059
Rapid-Loader de 3 líneas	99944200221
Cabezal manual de alta capacidad	21560065
SRM ECHOMATIC	21560070
SRM ECHOMATIC Professional	21560031
Cabezal de servicio pesado	99944200220
SPEED-FEED 400	99944200907
SPEED-FEED 450	99944200903

## ECHO, INCORPORATED

400 Oakwood Road, Lake Zurich, Illinois 60047

WWW.ECHO-USA.COM

©2018 ECHO, Incorporated. All Rights Reserved

## PARTS CATALOG LISTA DE PIEZAS

# SRM-280 Trimmer

SRM-280 Podadora

28.1 cc

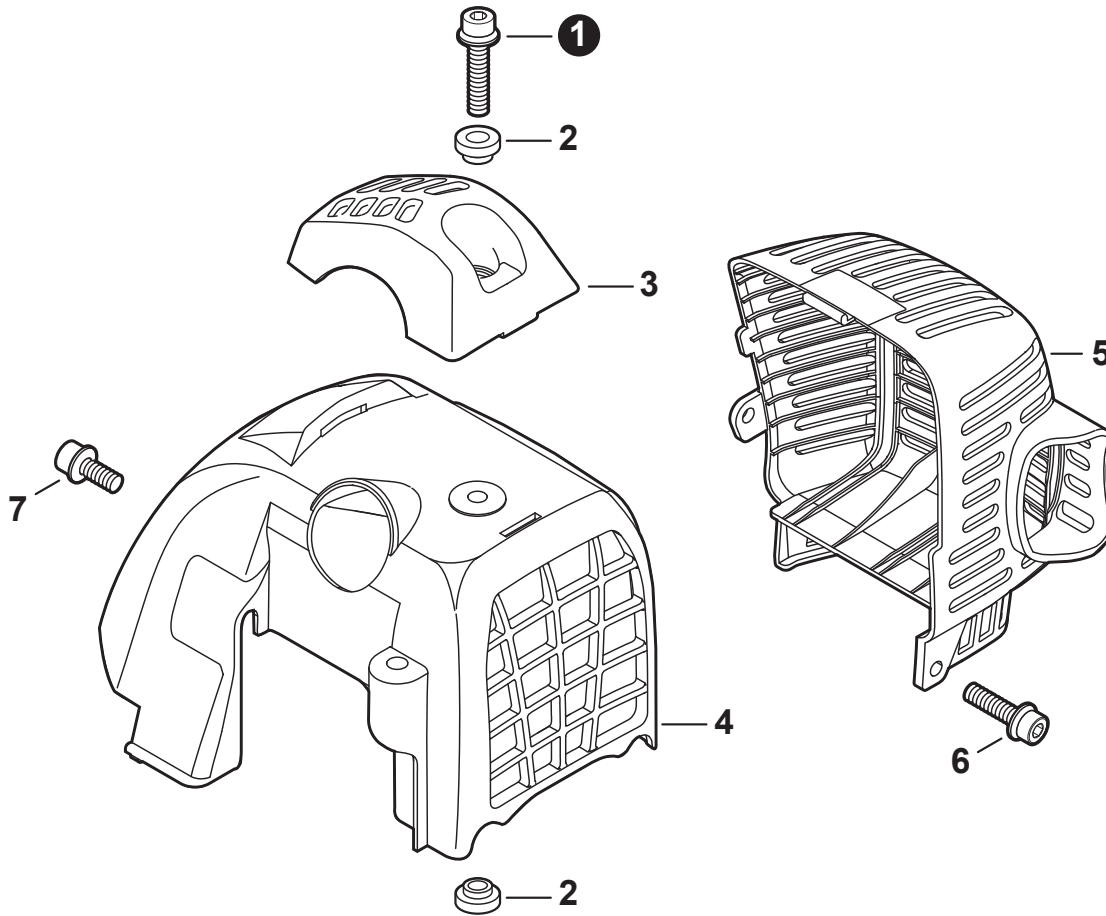
SERIAL NUMBER  
NÚMERO DE SERIE

T48014001001 - T48014999999

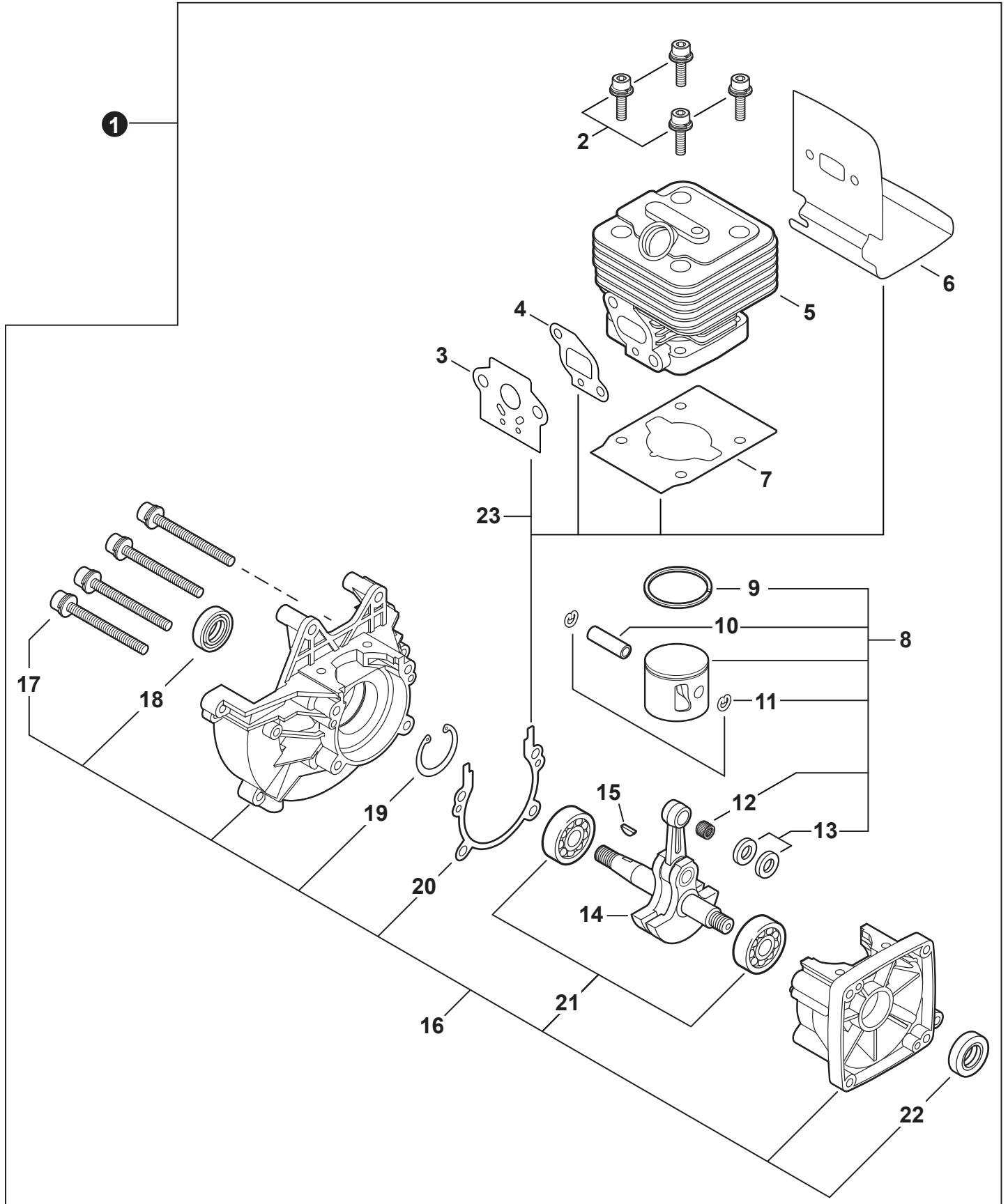


P/N 99922204294  
REVISED 01/29/18

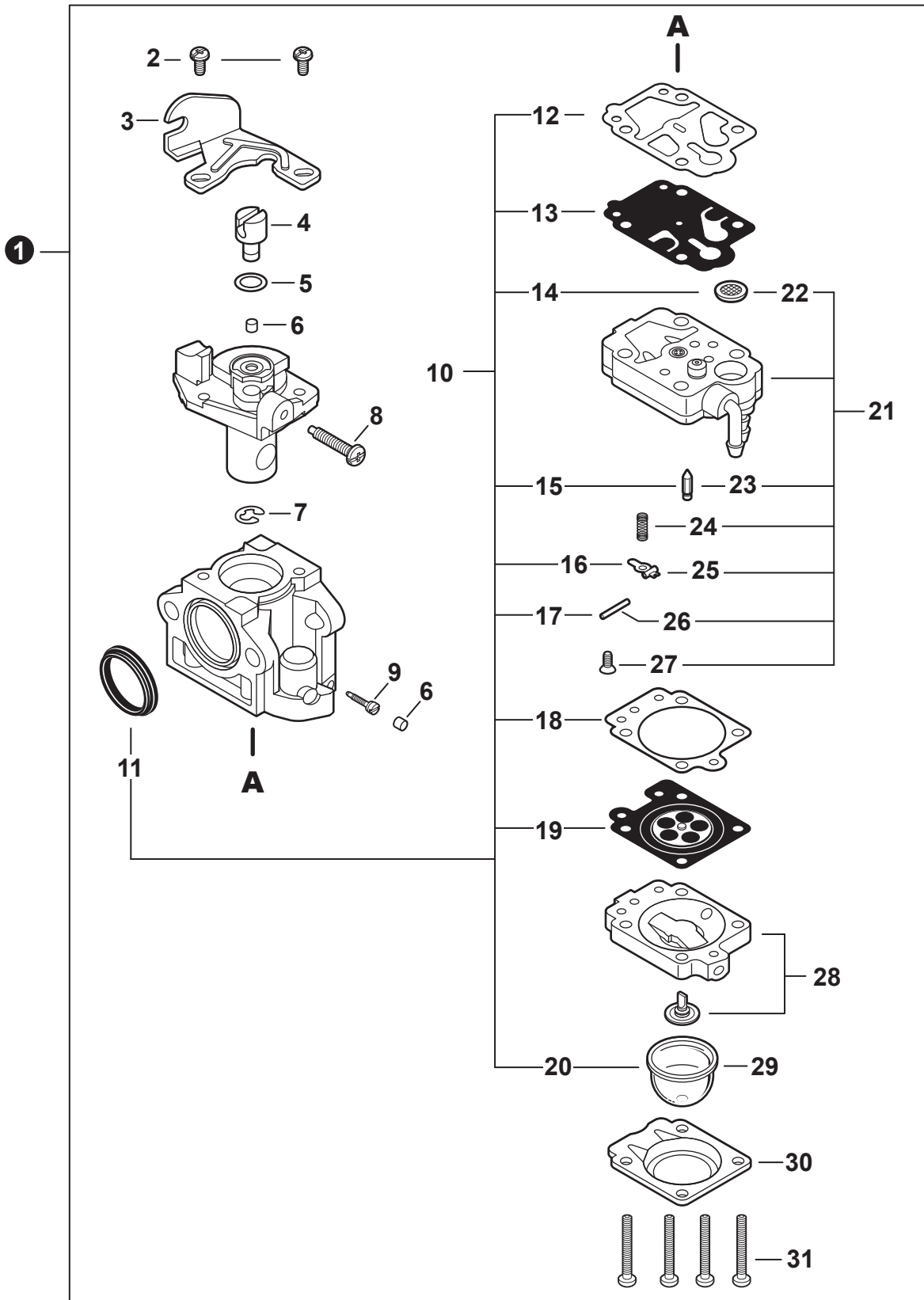
<b>Engine Cover</b> ..... 3 Cubierta de motor	<b>Fan Case</b> ..... 14 Carcasa del Ventilador
<b>Engine</b> ..... 4 Motor	<b>Main Pipe</b> ..... 15 Tubo Principal
<b>Engine</b> ..... 5 Motor	<b>Control Handle</b> ..... 16 Mango de Control
<b>Carburetor</b> ..... 6 Carburador	<b>Handle - Support</b> ..... 17 Mango de soporte
<b>Carburetor</b> ..... 7 Carburador	<b>Tools</b> ..... 17 Herramientas
<b>Intake</b> ..... 8 Admisión	<b>Debris Shield</b> ..... 18 Protector Contra Residuos
<b>Exhaust</b> ..... 9 Escape	<b>Gear Case</b> ..... 19 Caja de Engranajes
<b>Ignition</b> ..... 10 Encendido	<b>Trimmer Head - SPEED-FEED 450</b> ..... 20 Cabezal de corte SPEED-FEED 450
<b>Starter</b> ..... 11 Arrancador	<b>Labels</b> ..... 21 Etiquetas
<b>Fuel System</b> ..... 12 Sistema de combustible	<b>Maintenance Kits</b> ..... 22 Juegos de mantenimiento
<b>Fuel Tank</b> <b>S/N: T48014001001 - T48014001672</b> ..... 13 Tanque de combustible N/S: T48014001001 - T48014001672	<b>Bulk Pipe</b> ..... 22 Tubo al por mayor
<b>Fuel Tank</b> <b>S/N: T48014001673 - T48014999999</b> ..... 13 Tanque de combustible N/S: T48014001673 - T48014999999	<b>Bulk Starter Rope</b> ..... 22 Cuerda del arrancador al por mayor



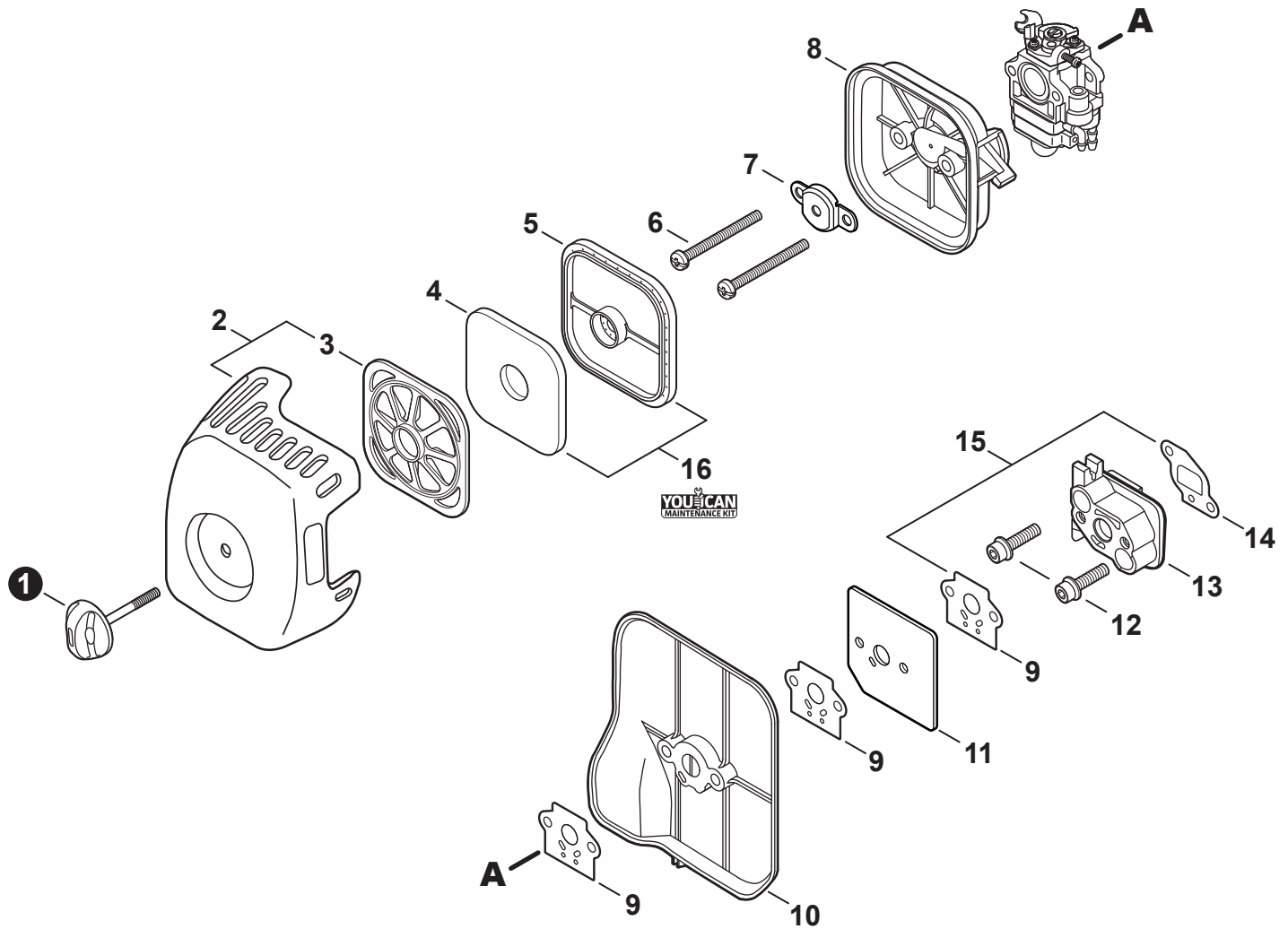
NO.	PART NUMBER	QTY.	DESCRIPTION	DESCRIPCIÓN
1	V203000270	1	BOLT 5×20	PERNO 5×20
2	V353000020	2	COLLAR 5	COLLAR 5
3	A162000110	1	GUARD, TOP	PROTECTOR
4	A160000800	1	COVER, ENGINE	CUBIERTA DE MOTOR
5	A320000400	1	COVER, MUFFLER	CUBIERTA DEL SILENCIADOR
6	V203000260	1	SCREW 5×16	TORNILLO 5×16
7	90010605010	1	SCREW 5×10	TORNILLO 5×10



NO.	PART NUMBER	QTY.	DESCRIPTION	DESCRIPCIÓN
1	SB1091	1	SHORT BLOCK	BLOQUE CORTO
2	9112805025	4	+SCREW 5×25	+TORNILLO 5×25
3	V103000160	1	+GASKET, INTAKE	+EMPAQUETADURA DE ADMISIÓN
4	V103000380	1	+GASKET, INTAKE	+EMPAQUETADURA DE ADMISIÓN
5	A130000800	1	+CYLINDER	+CILINDRO
6	V104000810	1	+HEAT SHIELD, EXHAUST	+PROTECTOR TÉRMICO DEL ESCAPE
7	V100000201	1	+GASKET, CYLINDER	+EMPAQUETADURA DE CILINDRO
8	P021047610	1	+PISTON KIT	+JUEGO DE PISTÓN
9	A101000170	1	++RING, PISTON	++ANILLO DEL PISTÓN
10	10001335430	1	++PIN, PISTON	++PASADOR DEL PISTÓN
11	10001503931	2	++RING, SNAP	++ANILLO RETENEDOR
12	10001216131	1	++BEARING, NEEDLE 9	++COJINETE DE AGUJAS 9
13	V306000520	2	++WASHER, THRUST	++ARANDELA DE EMPUJE
14	A011001370	1	+CRANKSHAFT ASSY	+MONTAJE DE CIGÜEÑAL
15	10014212330	1	+KEY, WOODRUFF	+CHAVETA WOODRUFF
16	P021010741	1	+CRANKCASE KIT	+JUEGO DE CÁRTER
17	9112805028	4	++BOLT 5×28	++PERNO 5×28
18	10021203930	1	++SEAL, OIL 12	++SELLO DE ACEITE 12
19	90070200032	1	++RING, SNAP Ø32	++ANILLO RETENEDOR Ø32
20	V102000030	1	++GASKET, CRANKCASE	++EMPAQUETADURA DE CÁRTER
21	9403536201	2	++BEARING, BALL 6201	++COJINETE DE BALINES 6201
22	V505000020	1	++SEAL, OIL 12	++SELLO DE ACEITE 12
23	P021013800	1	GASKET KIT	JUEGO DE EMPAQUETADURA

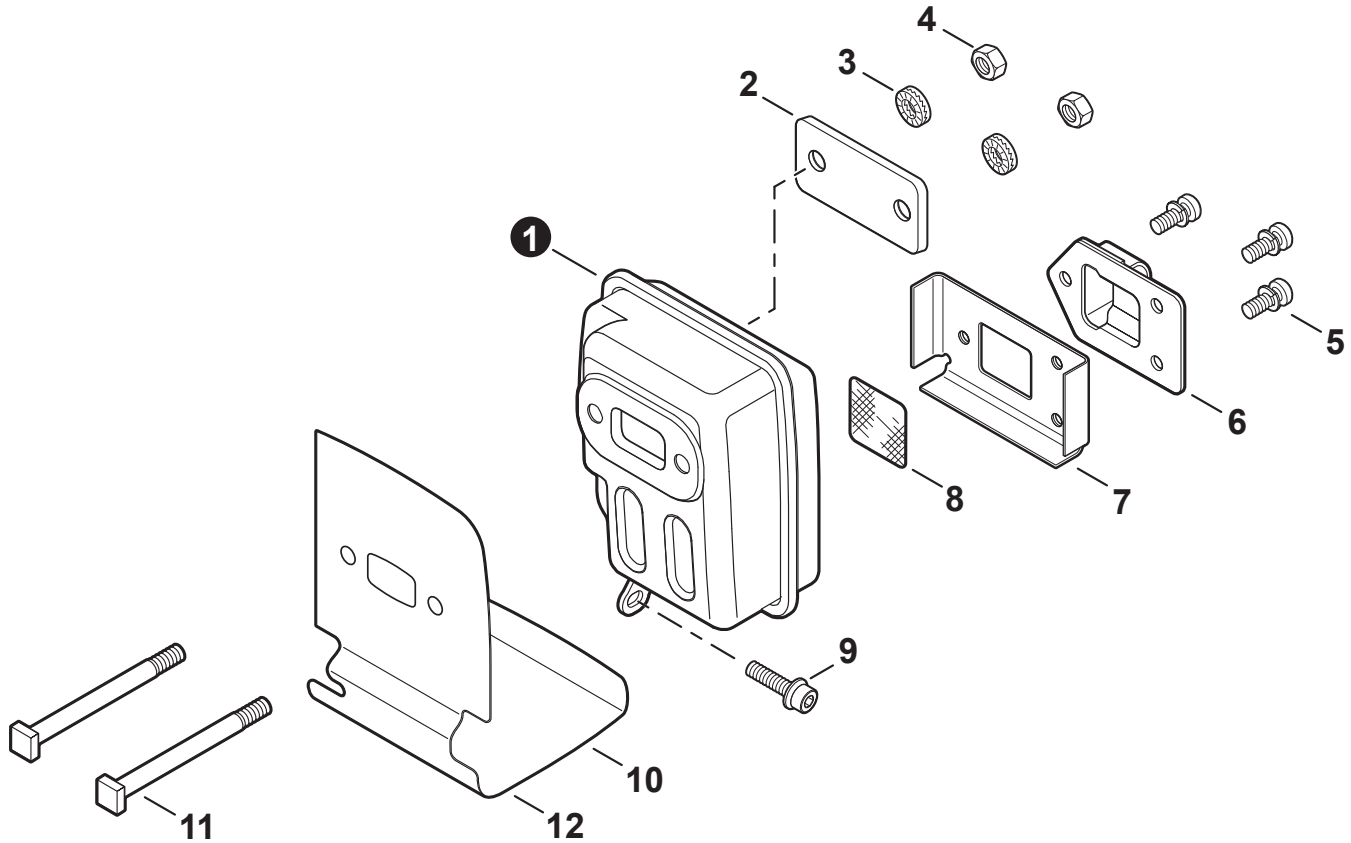


NO.	PART NUMBER	QTY.	DESCRIPTION	DESCRIPCIÓN
1	A021001341	1	CARBURETOR - WYK-233A	CARBURADOR - WYK-233A
2	12311440630	2	+SCREW	+TORNILLO
3	P003000180	1	+BRACKET, THROTTLE CABLE	+ABRAZADERA DE CABLE DEL ACELERADOR
4	12317245130	1	+SWIVEL	+CONECTOR GIRATORIO
5	12314954230	1	+WASHER	+ARANDELA
6	A259000000	2	+PLUG	+TAPÓN
7	12317307930	1	+E-RING	+RETENEDOR TIPO "E"
8	12313440030	1	+SCREW	+TORNILLO
9	P003001130	1	+NEEDLE, HIGH SPEED	+AGUJA DE REGULACION ALTA (H)
10	P003000060	1	<b>+REPAIR KIT, CARBURETOR</b>	<b>+JUEGO DE REPARACIÓN DE CARBURADOR</b>
11		1	++RING, PACKING	++ANILLO DE EMPAQUE
12		1	++GASKET, PUMP	++EMPAQUETADURA DE LA BOMBA
13		1	++DIAPHRAGM, PUMP	++DIAFRAGMA DE LA BOMBA
14		1	++SCREEN, FUEL INLET	++MALLA FILTRADORA
15		1	++VALVE, INLET NEEDLE	++VÁLVULA REGULADORA
16		1	++LEVER, METERING	++PALANCA DE MEDICIÓN
17		1	++PIN, METERING LEVER	++PASADOR DE PALANCA DE MEDICIÓN
18		1	++GASKET, METERING DIAPHRAGM	++EMPAQUETADURA DIAFRAGMA DE MEDICIÓN
19		1	++DIAPHRAGM, METERING	++DIAFRAGMA DE MEDICIÓN
20	12318140630	1	++BULB, PURGE	++BULBO DE PURGA
21	P003006110	1	<b>+BODY ASSY, PUMP</b>	<b>+MONTAJE DE CUERPO DE BOMBA</b>
22		1	++SCREEN, FUEL INLET	++MALLA FILTRADORA
23		1	++VALVE, INLET NEEDLE	++VÁLVULA REGULADORA
24		1	++SPRING, METERING LEVER	++RESORTE PALANCA DE MEDICIÓN
25		1	++LEVER, METERING	++PALANCA DE MEDICIÓN
26		1	++PIN, METERING LEVER	++PASADOR DE PALANCA DE MEDICIÓN
27		1	++SCREW	++TORNILLO
28	12318005560	1	+BODY ASSY, PURGE	+MONTAJE DE CUERPO DE PURGA
29	12318140630	1	+BULB, PURGE	+BULBO DE PURGA
30	12314205560	1	+RETAINER, PURGE BULB	+SUJETADOR DE BULBO DE PURGA
31	12311005560	4	+SCREW	+TORNILLO

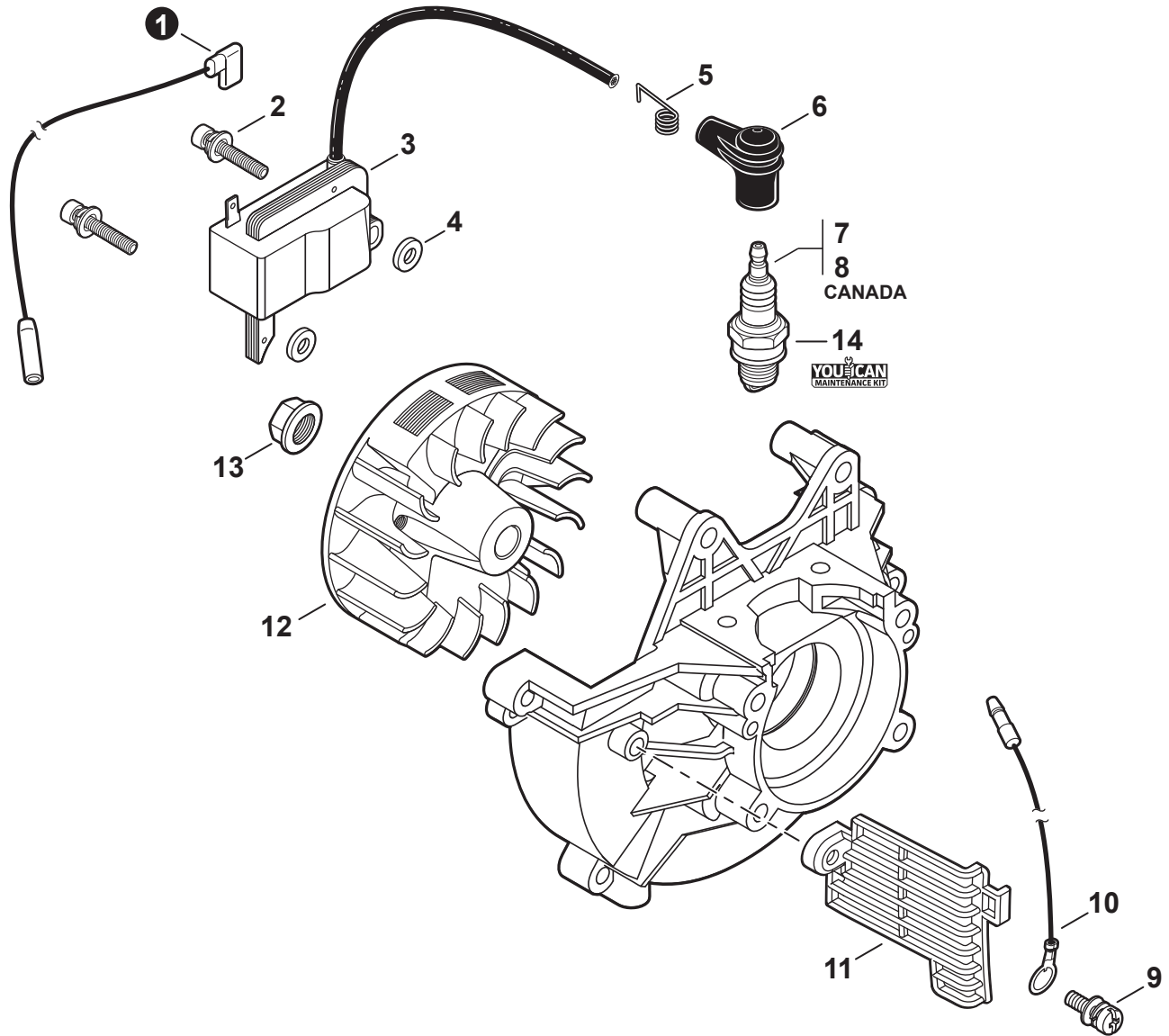


NO.	PART NUMBER	QTY.	DESCRIPTION	DESCRIPCIÓN
1	V299000250	1	THUMBSCREW	TORNILLO DE OREJETAS
2	P021046370	1	COVER KIT, AIR FILTER	MONTAJE DE CUBIERTA DEL FILTRO DE AIRE
3	A227000001	1	+RETAINER, PRE-FILTER	+SUJETADOR, PRE-FILTRO
4	A226000371	1	PRE-FILTER, FOAM	PRÉ-FILTRO DE ESPUMA
5	A226000473	1	FILTER, AIR - DOUBLE LAYER	FILTRO DE AIRE - CAPA DOBLE
6	9157905070	2	SCREW 5×70	TORNILLO 5×70
7	A244000310	1	PLATE, PREVENT	PLACA DE PREVENCIÓN
8	P021013820	1	CASE, AIR FILTER	CAJA DEL FILTRO DE AIRE
9	V103000160	3	GASKET, INTAKE	EMPAQUETADURA DE ADMISIÓN
10	A209000850	1	PLATE, INSULATOR	PLACA AISLANTE
11	A209000140	1	PLATE, INSULATOR	PLACA AISLANTE
12	90010605030	2	BOLT 5×30	PERNO 5×30
13	A200001000	1	INSULATOR, INTAKE	AISLADOR DE ADMISIÓN
14	V103000380	1	GASKET, INTAKE	EMPAQUETADURA DE ADMISIÓN
15	P021013800	1	GASKET KIT	JUEGO DE EMPAQUETADURA
16	90125Y	1	TUNE-UP KIT - YOUCAN™	JUEGO DE PUESTA A PUNTO - YOUCAN™

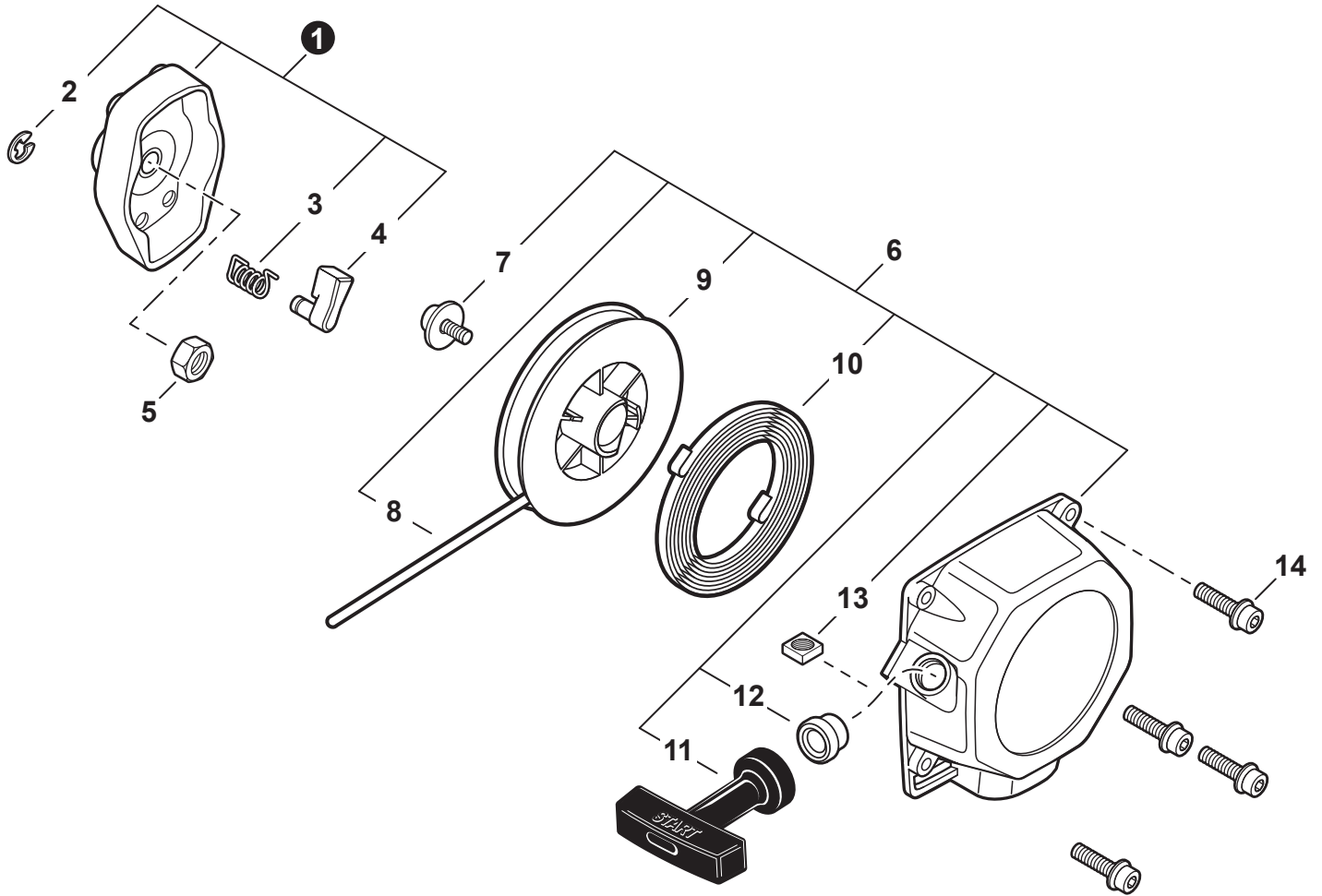




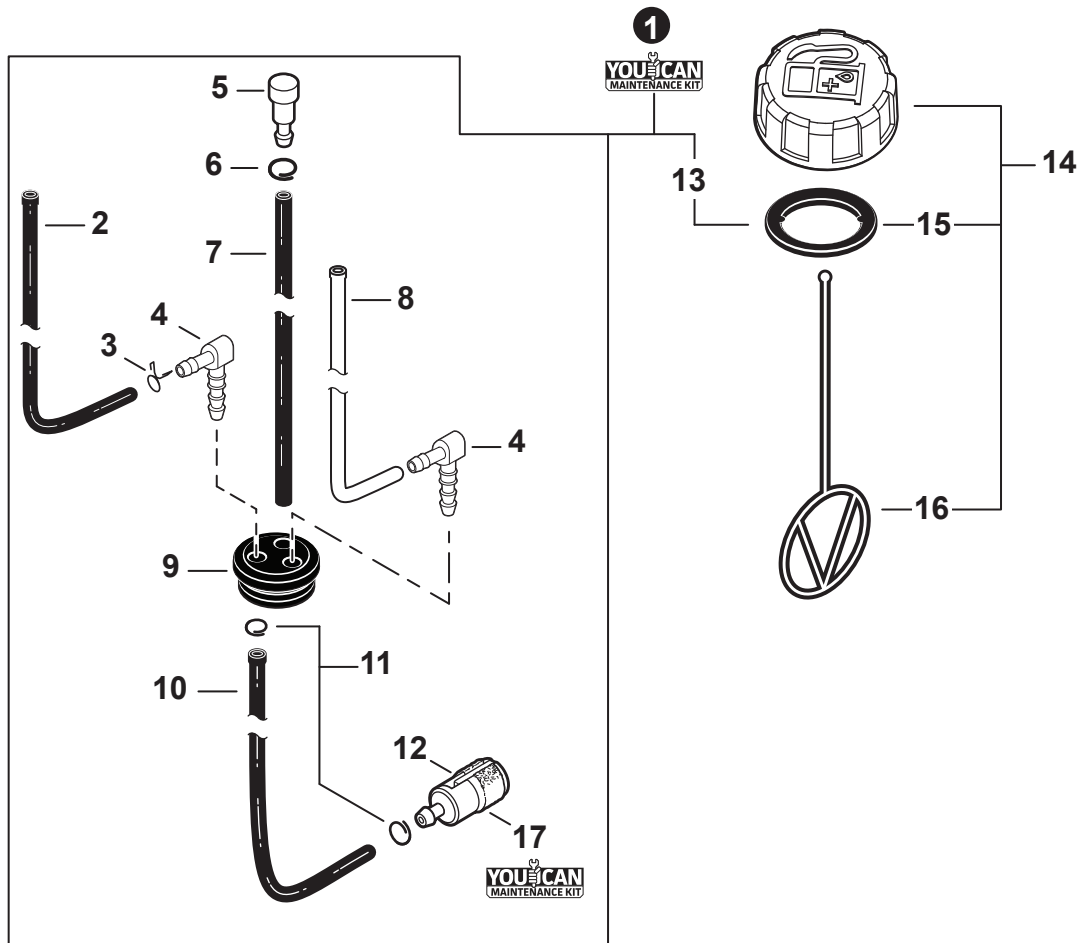
NO.	PART NUMBER	QTY.	DESCRIPTION	DESCRIPCIÓN
1	A300000640	1	MUFFLER	SILENCIADOR
2	V150001760	1	PLATE, EYE	PLACA
3	9228005000	2	WASHER	ARANDELA
4	90050000005	2	NUT M5	TUERCA M5
5	9136704010	3	SCREW 4×10	TORNILLO 4×10
6	A313000860	1	GUIDE, EXHAUST	GUÍA DE ESCAPE
7	V104000790	1	GASKET, EXHAUST	EMPAQUETADURA DE ESCAPE
8	14586240630	1	SCREEN, SPARK ARRESTER	PANTALLA DEL GUARDACHISPAS
9	90010605016	1	BOLT 5×16	PERNO 5×16
10	V104000810	1	HEAT SHIELD, EXHAUST	PROTECTOR TÉRMICO DEL ESCAPE
11	V203000120	2	BOLT 5×60	PERNO 5×60
12	<b>P021013800</b>	1	<b>GASKET KIT</b>	<b>JUEGO DE EMPAQUETADURA</b>



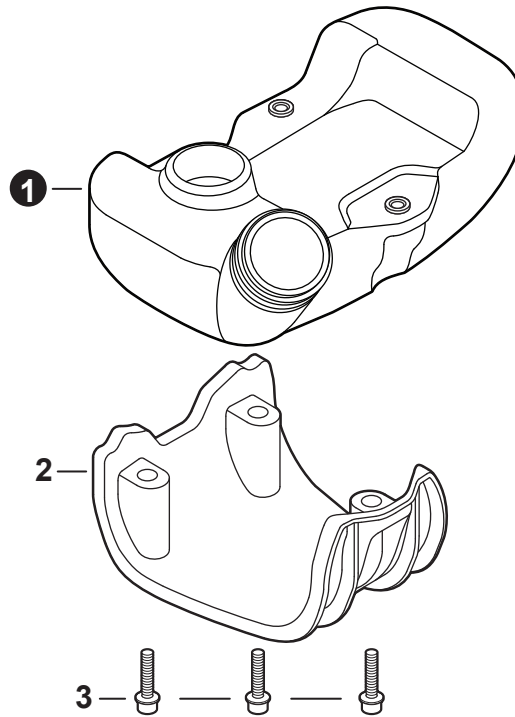
NO.	PART NUMBER	QTY.	DESCRIPTION	DESCRIPCIÓN
1	V485002740	1	LEAD - IGNITION	CABLE DE ENCENDIDO
2	90016205020	2	BOLT 5×20	PERNO 5×20
3	A411000312	1	COIL, IGNITION	BOBINA DE ENCENDIDO
4	V323000070	2	SPACER 5	ESPACIADOR 5
5	15901103432	1	TERMINAL, SPARK PLUG	TERMINAL DE BUJÍA
6	15901203433	1	CAP, SPARK PLUG	TAPA DE BUJÍA
7	15901019830	1	SPARK PLUG - BPM8Y	BUJÍA - BPM8Y
8	A425000000	1	SPARK PLUG - BPMR8Y	BUJÍA - BPMR8Y
9	90024205010	1	SCREW 5×10	TORNILLO 5×10
10	V485002750	1	LEAD - GROUND	CABLE DE TIERRA
11	A127000150	1	SHIELD, DEBRIS	PROTECTOR CONTRA RESIDUOS
12	A409000290	1	FLYWHEEL	VOLANTE
13	90051500008	1	NUT, FLANGE M8	TUERCA-BRIDA M8
14	90125Y	1	TUNE-UP KIT - YOUCAN™	JUEGO DE PUESTA A PUNTO - YOUCAN™



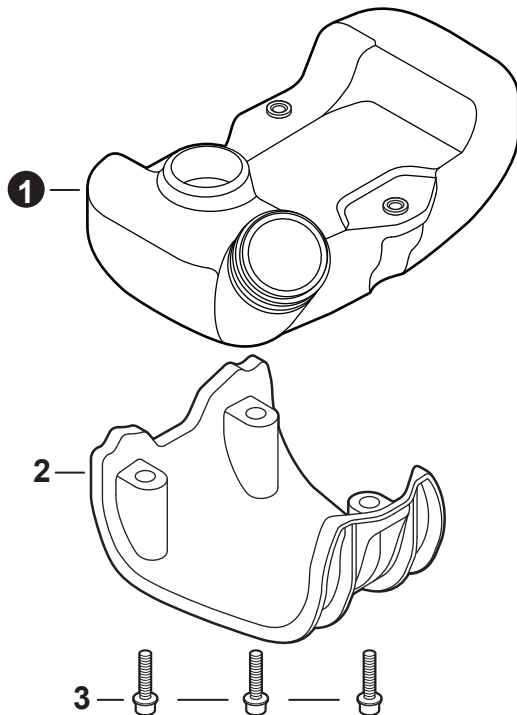
NO.	PART NUMBER	QTY.	DESCRIPTION	DESCRIPCIÓN
1	A052000370	1	PULLEY ASSY, STARTER	MONTAJE DE POLEA DEL ARRANCADOR
2	P022002100	1	+E-RING 4	+RETENEDOR TIPO "E" 4
3	17723440630	1	+SPRING, RETURN	+RESORTE DE RETORNO
4	A514000120	1	+PAWL, STARTER	+TRINQUETE
5	90050200008	1	NUT 8×1.25	TUERCA 8×1.25
6	A051001041	1	STARTER, RECOIL	ARRANCADOR AUTORRETRÁCTIL
7	17723644330	1	+SCREW	+TORNILLO
8	P022019660	1	+ROPE, STARTER 3.5×900	+CUERDA DEL ARRANCADOR 3.5×900
9	17721540630	1	+REEL, ROPE	+CARRETE DEL CABLE
10	17722040630	1	+SPRING, RECOIL	+RESORTE RECULAR
11	17722827030	1	+GRIP, STARTER	+AGARRE DEL ARRANCADOR
12	17722742030	1	+GUIDE, ROPE	+GUÍA DE CUERDA
13	90056500005	1	+NUT M5	+TUERCA M5
14	V203000260	4	SCREW 5×16	TORNILLO 5×16



NO.	PART NUMBER	QTY.	DESCRIPTION	DESCRIPCIÓN
1	90180Y	1	FUEL SYSTEM KIT - YOUCAN™	KIT DEL SISTEMA DE COMBUSTIBLE - YOUCAN™
2	V471003600	1	+PIPE, FUEL 3×5×87 BLACK	+TUBO DE COMBUSTIBLE 3×5×87 NEGRO
3	V490000510	1	+CLIP, SPRING Ø5.2	+SUJETADOR DE RESORTE Ø5.2
4	V186000500	2	+CONNECTOR, PIPE	+CONECTOR DE TUBO
5	A356000031	1	+VENT ASSY	+VÁLVULA DE RESPIRADERO
6	V490001230	1	+CLIP Ø6.5 MM	+SUJETADOR Ø6.5 MM
7	V471000110	1	+PIPE 3×6×115 BLACK	+TUBO 3×6×115 NEGRO
8	13201256030	1	+PIPE, FUEL 3×6×80 CLEAR	+TUBO DE COMBUSTIBLE 3×6×80 TRANSPARENTE
9	13211555930	1	+GROMMET, FUEL	+OJAL DE COMBUSTIBLE
10	V471003650	1	+PIPE, FUEL - 3×5×125 - BLACK	+TUBO DE COMBUSTIBLE 3×5×125 NEGRO
11	V490001240	2	+CLIP Ø6	+SUJETADOR Ø6
12	A369000440	1	+FILTER, FUEL	+FILTRO DE COMBUSTIBLE
13	V107000150	1	+GASKET, FUEL CAP	+EMPAQUETADURA DE TAPA DE COMBUSTIBLE
14	P021040030	1	CAP ASSY, FUEL	MONTAJE DE TAPA DE COMBUSTIBLE
15	V107000150	1	+GASKET, FUEL CAP	+EMPAQUETADURA DE TAPA DE COMBUSTIBLE
16	13105156030	1	+CONNECTOR, CAP L= 100 MM	+CONECTOR DE TAPA L= 100 MM
17	90125Y	1	TUNE-UP KIT - YOUCAN™	JUEGO DE PUESTA A PUNTO - YOUCAN™

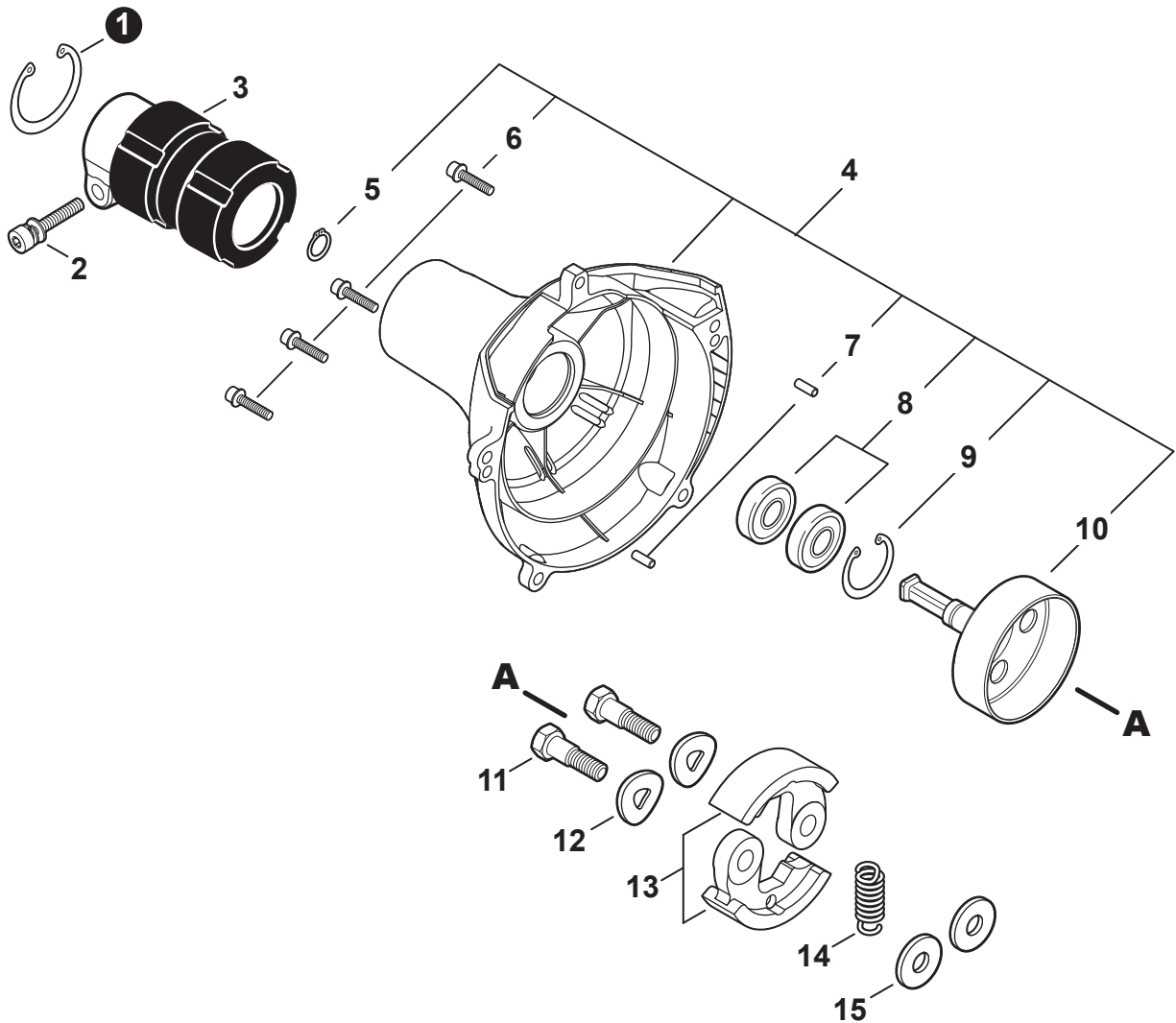


NO.	PART NUMBER	QTY.	DESCRIPTION	DESCRIPCIÓN
1	A350000900	1	TANK, FUEL	TANQUE DE COMBUSTIBLE
2	A175000040	1	GUARD, FUEL TANK	PROTECTOR, TANQUE DE COMBUSTIBLE
3	90010605020	3	BOLT 5×20	PERNO 5×20

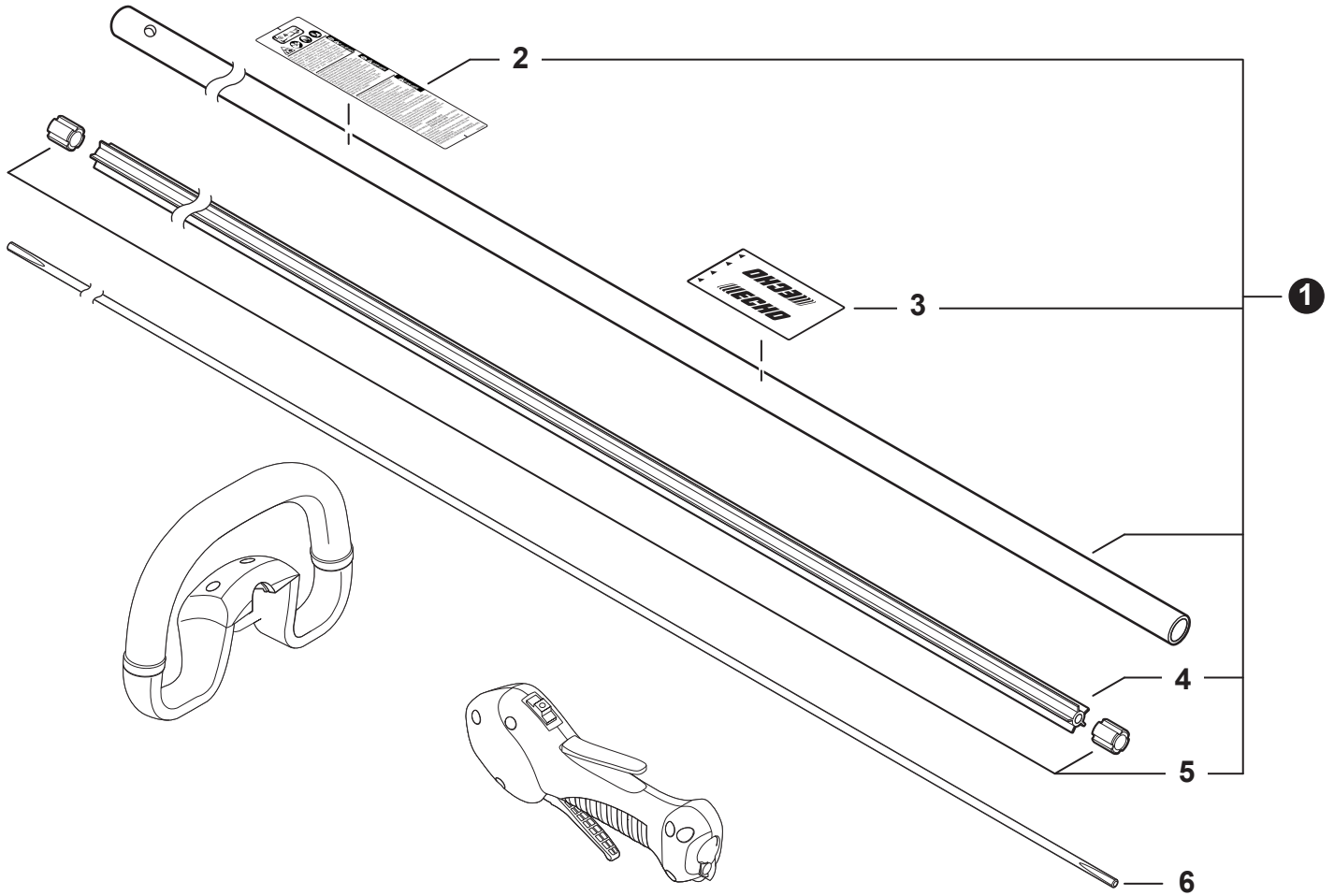


**Fuel Tank S/N: T48014001673 - T48014999999**  
Tanque de combustible N/S: T48014001673 - T48014999999

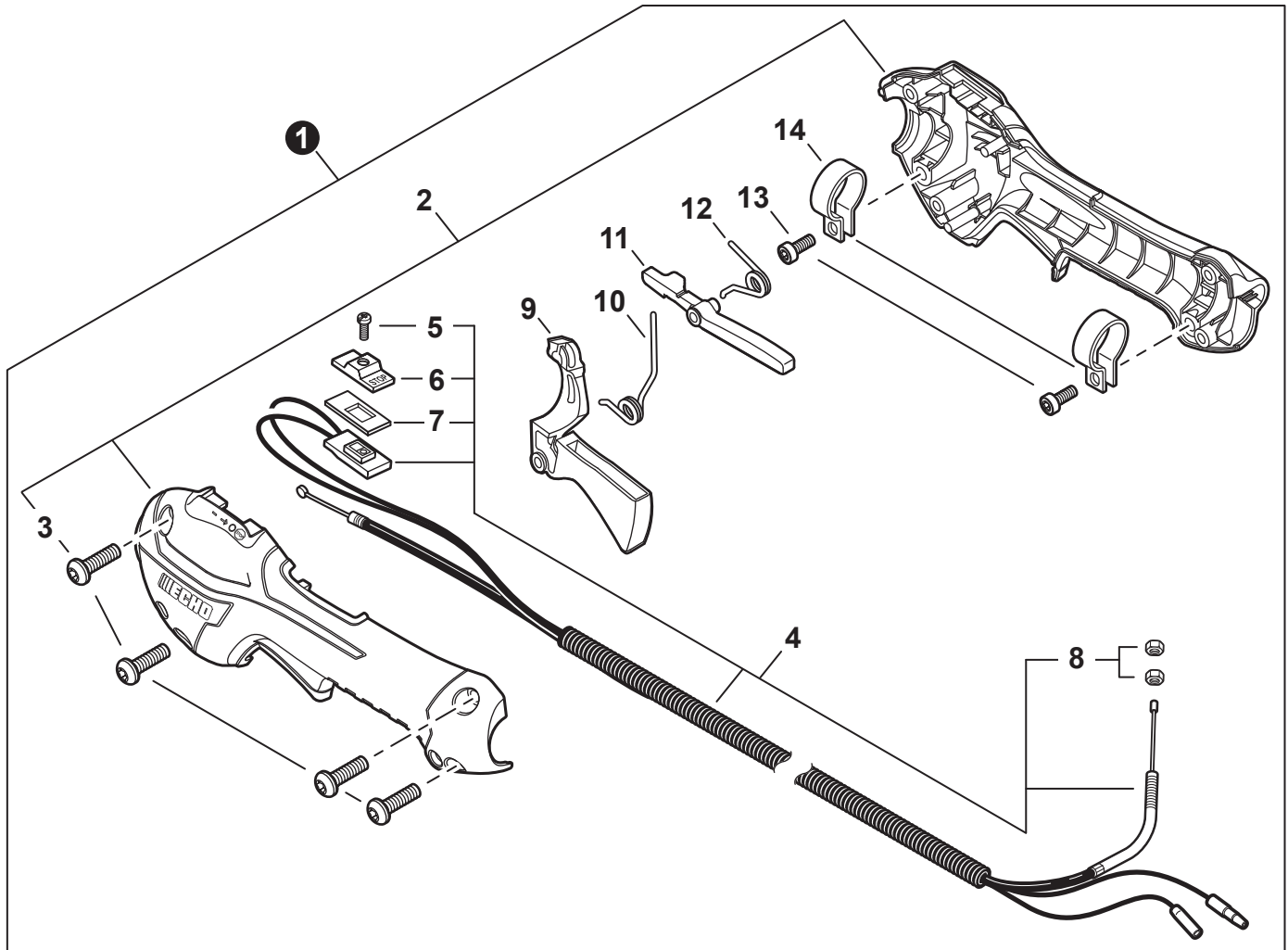
NO.	PART NUMBER	QTY.	DESCRIPTION	DESCRIPCIÓN
1	A350002330	1	TANK, FUEL	TANQUE DE COMBUSTIBLE
2	A175000040	1	GUARD, FUEL TANK	PROTECTOR, TANQUE DE COMBUSTIBLE
3	90010605020	3	BOLT 5×20	PERNO 5×20



NO.	PART NUMBER	QTY.	DESCRIPTION	DESCRIPCIÓN
1	90070200042	1	RING, SNAP Ø42	ANILLO RETENEDOR Ø42
2	90016205028	1	BOLT 5×28	PERNO 5×28
3	A575000640	1	HOLDER, MAIN PIPE	SUJETADOR DE TUBO PRINCIPAL
4	<b>P021046390</b>	1	<b>COVER ASSY, FAN</b>	<b>MONTAJE DE CUBIERTA DE VENTILADOR</b>
5	90070100012	1	+RING, SNAP 12	+ANILLO RETENEDOR 12
6	90010605020	4	+BOLT 5×20	+PERNO 5×20
7	90033040080	2	+PIN, LOCATING 4×8	+PASADOR DE POSICIONAMIENTO 4×8
8	9405106001	2	+BEARING, BALL 6001	+COJINETE DE BALINES 6001
9	90070200028	1	+RING, SNAP 28	+ANILLO RETENEDOR 28
10	A556000420	1	+DRUM, CLUTCH	+TAMBOR EMBRAGUE
11	17504656030	2	BOLT, CLUTCH 8×7.9×M6	PERNO DE EMBRAGUE 8×7.9×M6
12	17504956030	2	WASHER, SPRING 8.5×16×0.5	ARANDELA DE PRESION 8.5×16×0.5
13	A553000050	2	SHOE, CLUTCH	ZAPATA DE EMBRAGUE
14	A566000020	1	SPRING, CLUTCH	RESORTE DEL EMBRAGUE
15	17504805530	2	WASHER 6.2×19×1.0	ARANDELA 6.2×19×1.0

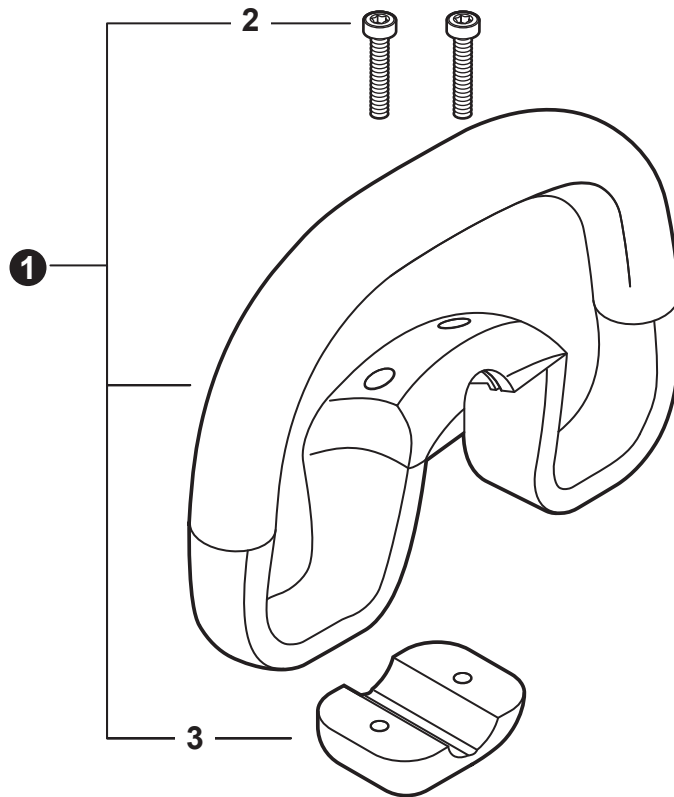


NO.	PART NUMBER	QTY.	DESCRIPTION	DESCRIPCIÓN
1	C050001090	1	MAIN PIPE ASSY	MONTAJE DE TUBO PRINCIPAL
2	X505009800	1	+LABEL, CAUTION	+ETIQUETA DE PRECAUCIÓN
3	X505001930	1	+LABEL, HANDLE LOCATION	+ETIQUETA - UBICACIÓN DEL MANGO
4	C507000260	1	+LINER, FLEXIBLE 21.6×1420	+FORRO FLEXIBLE 21.6×1420
5	61024644730	2	+STOPPER	+RETENEDOR
6	C506000390	1	DRIVESHAFT - FLEXIBLE	EJE DE MANDO - FLEXIBLE



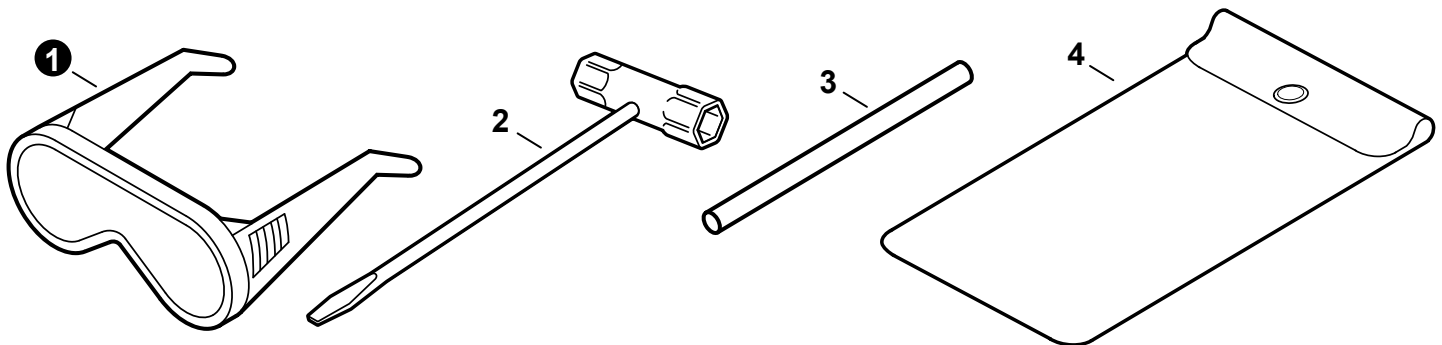
NO.	PART NUMBER	QTY.	DESCRIPTION	DESCRIPCIÓN
1	P021052350	1	CONTROL HANDLE ASSY	MONTAJE DE MANGO DE CONTROL
2	P021044371	1	+CONTROL HANDLE KIT	+JUEGO DE MANGO DE CONTROL
3	V805000000	4	++BOLT, TORX 5×16	++PERNO TORX 5×16
4	P021052360	1	+CABLE ASSY, CONTROL	+MONTAJE DE CABLE PARA CONTROL
5	9154503010	1	++SCREW 3×10	++TORNILLO 3×10
6	A444000020	1	++KNOB, SWITCH - ORANGE	++BOTÓN DE INTERRUPTOR - NARANJA
7	V541000600	1	++SEAL, SWITCH	++SELLO DE INTERRUPTOR
8	90050200006	2	++NUT M6	++TUERCA M6
9	C453000482	1	+TRIGGER, THROTTLE	+GATILLO DEL ACELERADOR
10	V452001520	1	+SPRING, TORSION	+RESORTE DE TORSIÓN
11	C460000441	1	+LEVER, THROTTLE LOCKOUT	+PALANCA SEGURO DEL ACELERADOR
12	V452001510	1	+SPRING, TORSION	+RESORTE DE TORSIÓN
13	V805000150	2	+BOLT, TORX 5×16	+PERNO TORX 5×16
14	V495003020	2	+CLAMP	+ABRAZADERA



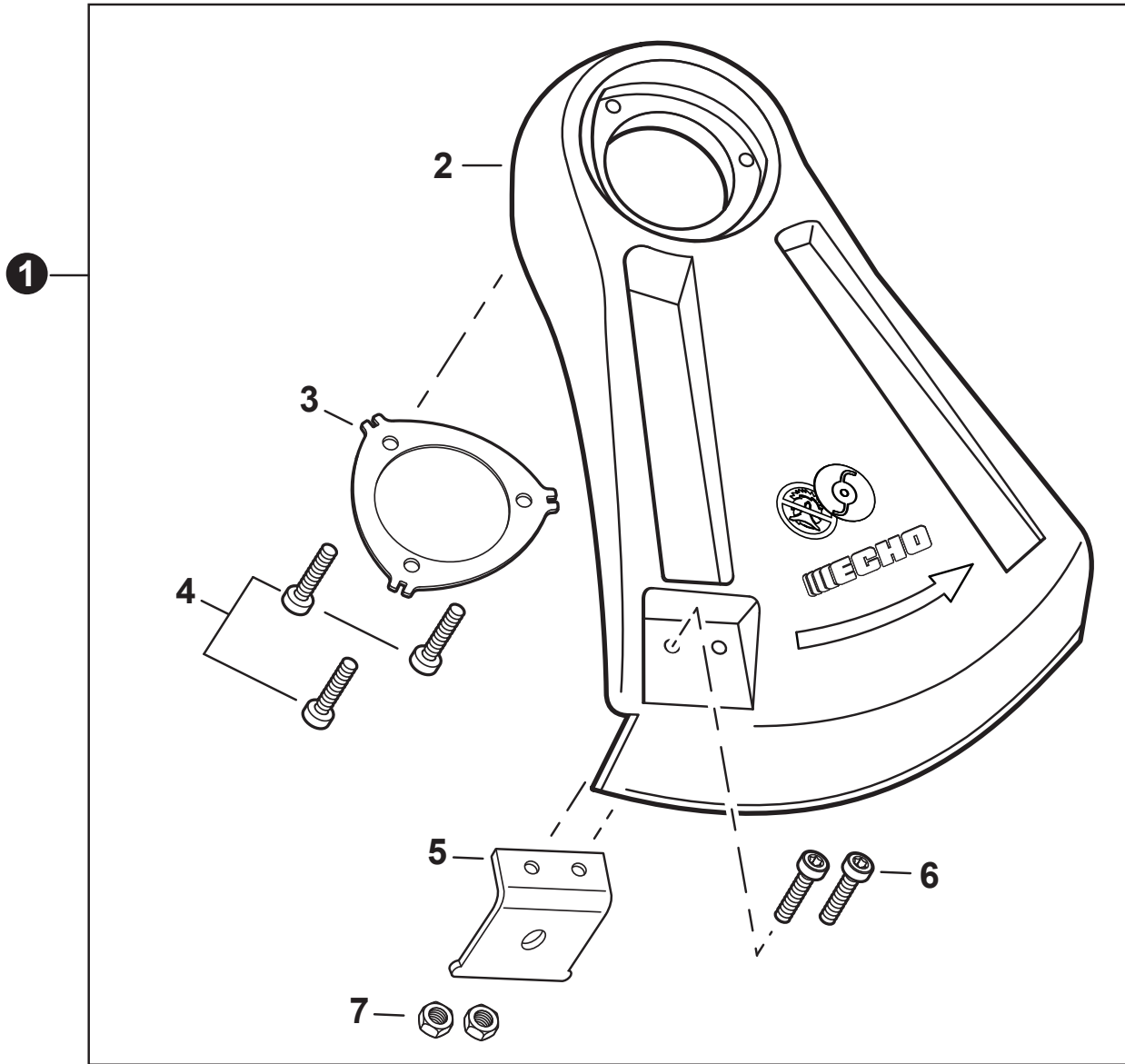


NO.	PART NUMBER	QTY.	DESCRIPTION	DESCRIPCIÓN
1	P021050920	1	HANDLE ASSY - SUPPORT	MONTAJE DE MANGO DE SOPORTE
2	V805000350	2	+BOLT, TORX 5×35	+PERNO TORX 5×35
3	C423001010	1	+BRACKET, HANDLE	+SOPORTE DE MANGO

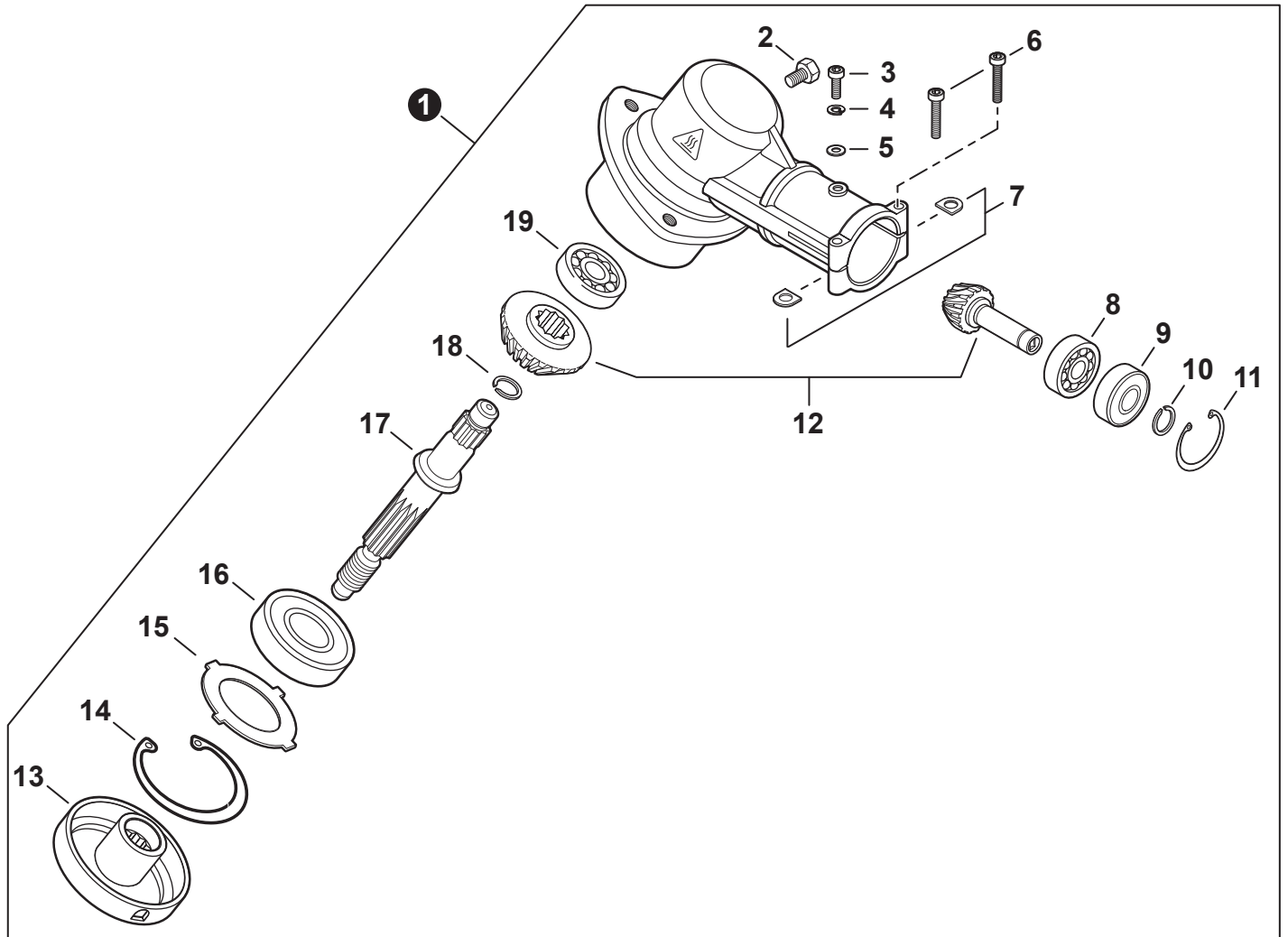
**Tools**  
Herramientas



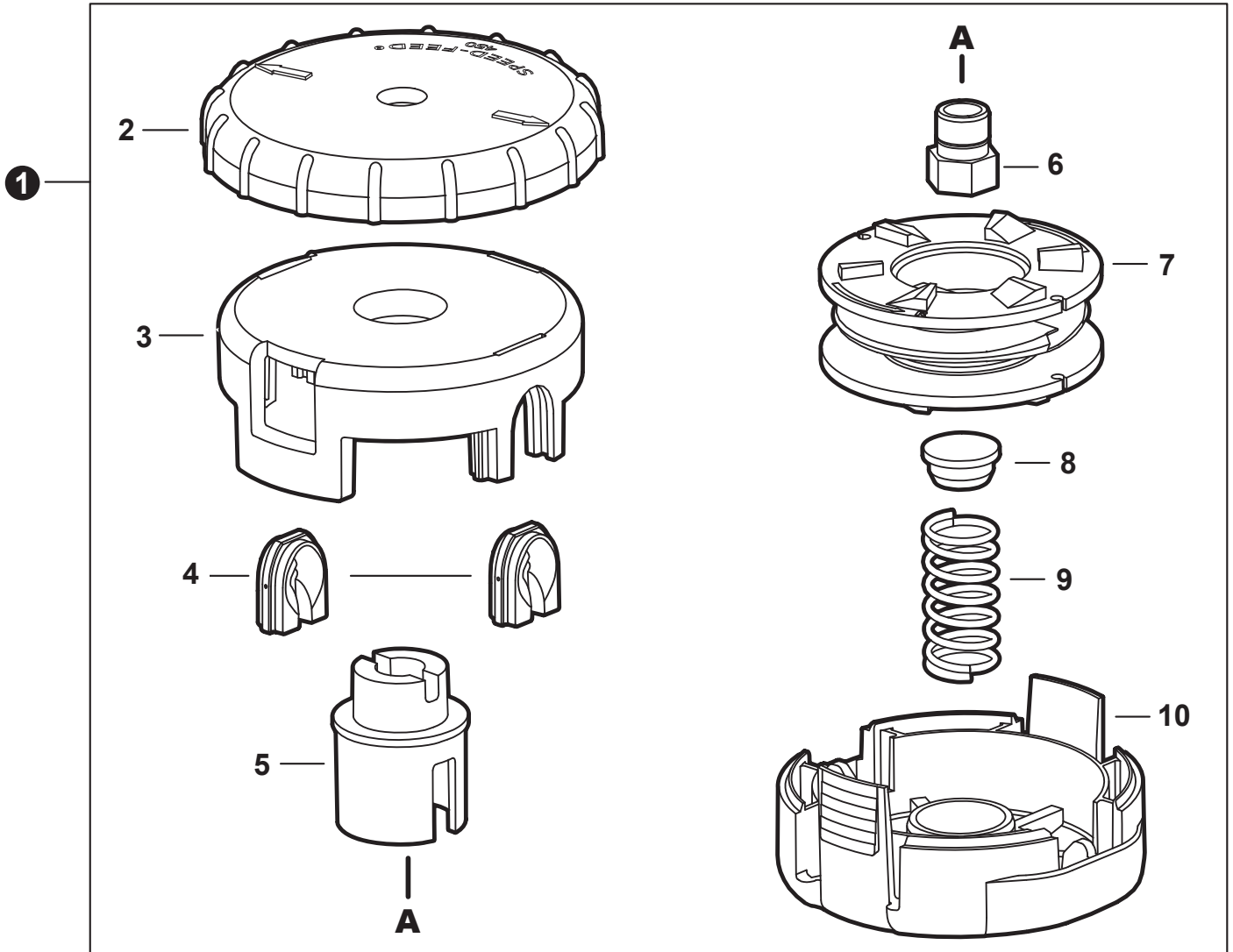
NO.	PART NUMBER	QTY.	DESCRIPTION	DESCRIPCIÓN
1	X690000080	1	GLASSES, SAFETY	ANTEOJOS DE SEGURIDAD
2	X602000020	1	T-WRENCH 17×19 L200	LLAVE EN T 17×19 L200
3	X606000080	1	TOOL, LOCKING 5×120 MM	HERRAMIENTA DE SEGURIDAD 5×120 MM
4	89851039130	1	BAG, TOOL	BOLSA DE HERRAMIENTAS



NO.	PART NUMBER	QTY.	DESCRIPTION	DESCRIPCIÓN
1	P021047400	1	DEBRIS SHIELD KIT	JUEGO DE PROTECTOR CONTRA RESIDUOS
2	C550000032	1	+SHIELD, DEBRIS PLASTIC	+PROTECTOR CONTRA RESIDUOS PLÁSTICO
3	C552000240	1	+PLATE, SHIELD	+PLACA PROTECTORA
4	V805000150	3	+BOLT, TORX 5×16	+PERNO TORX 5×16
5	C554000080	1	+CUTTER, LINE	+CUCHILLA DEL HILO
6	V835000010	2	+BOLT, TORX 5×12	+PERNO TORX 5×12
7	90050000005	2	+NUT M5	+TUERCA M5



NO.	PART NUMBER	QTY.	DESCRIPTION	DESCRIPCIÓN
1	P021044540	1	GEAR CASE ASSY	MONTAJE DE CAJA DE ENGRANAJES
2	61043450031	1	+BOLT M8×8	+PERNO M8×8
3	V805000130	1	+BOLT, TORX 5×10	+PERNO TORX 5×10
4	90060500005	1	+WASHER, SPRING 5	+ARANDELA DE PRESION 5
5	90060000005	1	+WASHER, FLAT 5.5×10×0.8	+ARANDELA 5.5×10×0.8
6	V805000170	2	+BOLT, TORX 5×25	+PERNO TORX 5×25
7	61023904130	2	+D-WASHER	+ARANDELA D
8	90085506900	1	+BEARING, BALL 6900	+COJINETE DE BALINES 6900
9	90085806900	1	+BEARING, BALL 6900Z	+COJINETE DE BALINES 6900Z
10	90070600010	1	+RING, SNAP Ø10	+ANILLO RETENEDOR Ø10
11	90070200022	1	+RING, SNAP Ø22	+ANILLO RETENEDOR Ø22
12	61030044830	1	+GEAR SET	+JUEGO DE ENGRANAJES
13	C535000210	1	+PLATE, ADAPTOR - UPPER	+PLACA DEL ADAPTADOR SUPERIOR
14	90070200032	1	+RING, SNAP Ø32	+ANILLO RETENEDOR Ø32
15	V340000180	1	+WASHER	+ARANDELA
16	90081206201	1	+BEARING, BALL 6201	+COJINETE DE BALINES 6201
17	61036008931	1	+SHAFT, GEAR	+EJE DE ENGRANAJE
18	90070600012	1	+RING, SNAP Ø12	+ANILLO RETENEDOR Ø12
19	90080000609	1	+BEARING, BALL 609	+COJINETE DE BALINES 609



NO.	PART NUMBER	QTY.	DESCRIPTION	DESCRIPCIÓN
1	99944200903	1	TRIMMER HEAD, SPEED-FEED 450	CABEZAL DE CORTE SPEED-FEED 450
2	E415000111	1	+KNOB	+PERILLA
3	X470000211	1	+HOUSING, SPOOL	+CAJA DEL CARRETE
4	X475000050	2	+EYELET	+OJAL
5	X476000021	1	+HUB, SPOOL	+CUBO DEL CARRETE
6	V160000060	1	+BUSHING LH M10x1.25 FEMALE	+BUJE LH M10x1.25 ROSCA HEMBRA
7	X473000031	1	+SPOOL LH	+CARRETE LH
8	V494000840	1	+CAP, SPRING	+TAPA DE RESORTE
9	V450001880	1	+SPRING, GOLD	+RESORTE ORO
10	X472000031	1	+COVER, SPOOL	+CUBIERTA DEL CARRETE



1



2  
CANADA



3



4



5



6

CANADA



7



8



9



10



NO.	PART NUMBER	QTY.	DESCRIPTION	DESCRIPCIÓN
1	89012152730	1	LABEL, CHOKE	ETIQUETA DEL ESTRANGULADOR
2	89033252730	1	LABEL, CHOKE	ETIQUETA DEL ESTRANGULADOR
3	X505008220	1	LABEL, CAUTION - HOT	ETIQUETA DE PRECAUCIÓN CALIENTE
4	X502000330	1	LABEL, RECOIL STARTER	ETIQUETA ARRANCADOR
5	X532005130	1	LABEL, SPARK PLUG - BPM8Y	ETIQUETA DE BUJÍA BPM8Y
6	X532004970	1	LABEL, SPARK PLUG - BPMR8Y	ETIQUETA DE BUJÍA BPMR8Y
7	X547000800	1	LABEL - MODEL SRM-280	ETIQUETA - MODELO SRM-280
8	X547000810	1	LABEL - MODEL SRM-280S	ETIQUETA - MODELO SRM-280S
9	X547000820	1	LABEL - MODEL SRM-280T	ETIQUETA - MODELO SRM-280T
10	X547000890	1	LABEL - MODEL SRM-280U	ETIQUETA - MODELO SRM-280U

NO.	PART NUMBER	QTY.	DESCRIPTION	DESCRIPCIÓN
1	90125Y	1	TUNE-UP KIT - YOUCAN™	JUEGO DE PUESTA A PUNTO - YOUCAN™
2	A226000473	1	+FILTER, AIR - DOUBLE LAYER	+FILTRO DE AIRE - CAPA DOBLE
3	A425000000	1	+SPARK PLUG - BPMR8Y	+BUJÍA - BPMR8Y
4	A369000440	1	+FILTER, FUEL	+FILTRO DE COMBUSTIBLE
5	A226000371	1	+PRE-FILTER, FOAM	+PRÉ-FILTRO DE ESPUMA
6	P021013800	1	GASKET KIT	JUEGO DE EMPAQUETADURA
7	V100000201	1	+GASKET, CYLINDER	+EMPAQUETADURA DE CILINDRO
8	V102000030	1	+GASKET, CRANKCASE	+EMPAQUETADURA DE CÁRTER
9	V103000160	1	+GASKET, INTAKE	+EMPAQUETADURA DE ADMISIÓN
10	V103000380	1	+GASKET, INTAKE	+EMPAQUETADURA DE ADMISIÓN
11	V104000790	1	+GASKET, EXHAUST	+EMPAQUETADURA DE ESCAPE
12	V104000810	1	+HEAT SHIELD, EXHAUST	+PROTECTOR TÉRMICO DEL ESCAPE
13	90180Y	1	FUEL SYSTEM KIT - YOUCAN™	KIT DEL SISTEMA DE COMBUSTIBLE - YOUCAN™
14	A356000031	1	+VENT ASSY	+VÁLVULA DE RESPIRADERO
15	V490001230	1	+CLIP Ø6.5 MM	+SUJETADOR Ø6.5 MM
16	V471000110	1	+PIPE 3×6×115 BLACK	+TUBO 3×6×115 NEGRO
17	V471003600	1	+PIPE, FUEL 3×5×87 BLACK	+TUBO DE COMBUSTIBLE 3×5×87 NEGRO
18	13201256030	1	+PIPE, FUEL 3×6×80 CLEAR	+TUBO DE COMBUSTIBLE 3×6×80 TRANSPARENTE
19	V490000510	1	+CLIP, SPRING Ø5.2	+SUJETADOR DE RESORTE Ø5.2
20	V186000500	2	+CONNECTOR, PIPE	+CONECTOR DE TUBO
21	13211555930	1	+GROMMET, FUEL	+OJAL DE COMBUSTIBLE
22	V490001240	2	+CLIP Ø6	+SUJETADOR Ø6
23	V471003650	1	+PIPE, FUEL - 3×5×125 - BLACK	+TUBO DE COMBUSTIBLE 3×5×125 NEGRO
24	A369000440	1	+FILTER, FUEL	+FILTRO DE COMBUSTIBLE
25	V107000150	1	+GASKET, FUEL CAP	+EMPAQUETADURA DE TAPA DE COMBUSTIBLE
26	12318140630	1	+BULB, PURGE	+BULBO DE PURGA

## Bulk Pipe

Tubo al por mayor

NO.	PART NUMBER	QTY.	DESCRIPTION	DESCRIPCIÓN
1	90014	1	BULK PIPE - 3×5 MM BLACK (4 PIECES×2 M)	TUBO AL POR MAYOR 3×5 MM NEGRO (4 PIEZAS×2 M)
2	90015	1	BULK PIPE - 3×6 MM BLACK (4 PIECES×2 M)	TUBO AL POR MAYOR 3×6 MM NEGRO (4 PIEZAS×2 M)
3	90016	1	BULK PIPE - 3×7 MM BLACK (4 PIECES×2 M)	TUBO AL POR MAYOR 3×7 MM NEGRO (4 PIEZAS×2 M)
4	90017	1	BULK PIPE - 3×6 MM CLEAR (4 PIECES×2 M)	TUBO AL POR MAYOR 3×6 MM TRANSPARENTE (4 PIEZAS×2 M)
5	90018	1	BULK PIPE - 2×4 MM CLEAR (4 PIECES×2 M)	TUBO AL POR MAYOR 2×4 MM TRANSPARENTE (4 PIEZAS×2 M)

## Bulk Starter Rope

Cuerda del arrancador al por mayor

NO.	PART NUMBER	QTY.	DESCRIPTION	DESCRIPCIÓN
1	99944435000	1	BULK STARTER ROPE - Ø 2.3 MM×61 M	CUERDA DEL ARRANCADOR AL POR MAYOR Ø 2.3 MM×61 M
2	99944440000	1	BULK STARTER ROPE - Ø 3.0 MM×61 M	CUERDA DEL ARRANCADOR AL POR MAYOR Ø 3.0 MM×61 M
3	99944445000	1	BULK STARTER ROPE - Ø 3.5 MM×61 M	CUERDA DEL ARRANCADOR AL POR MAYOR Ø 3.5 MM×61 M
4	99944450000	1	BULK STARTER ROPE - Ø 4.0 MM×61 M	CUERDA DEL ARRANCADOR AL POR MAYOR Ø 4.0 MM×61 M
5	99944455000	1	BULK STARTER ROPE - Ø 4.4 MM×61 M	CUERDA DEL ARRANCADOR AL POR MAYOR Ø 4.4 MM×61 M
6	99944460000	1	BULK STARTER ROPE - Ø 4.8 MM×61 M	CUERDA DEL ARRANCADOR AL POR MAYOR Ø 4.8 MM×61 M