

PB-251 Power Blower

Soplador de Mano
25.4cc

S/N: P07611001001 - P07611999999



Optional Attachments & Accessories
Accesorios

Rain Gutter Kit 99944100025
Yard Shield 99944200300

Accesorios & Accesorios Opcionales
Accesorios

Kit de Canales de Lluvia
Yard Escudo

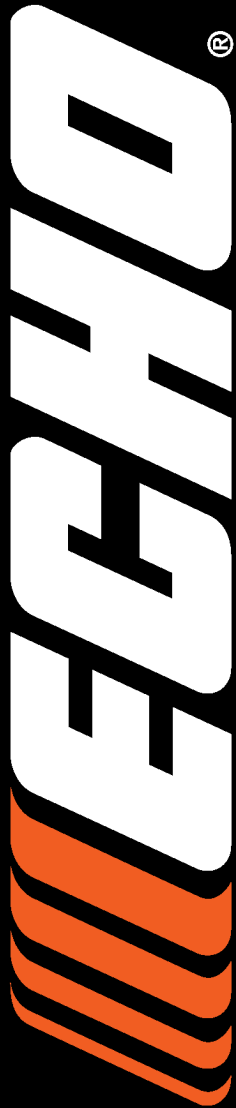


TABLE OF CONTENTS - CONTENIDO

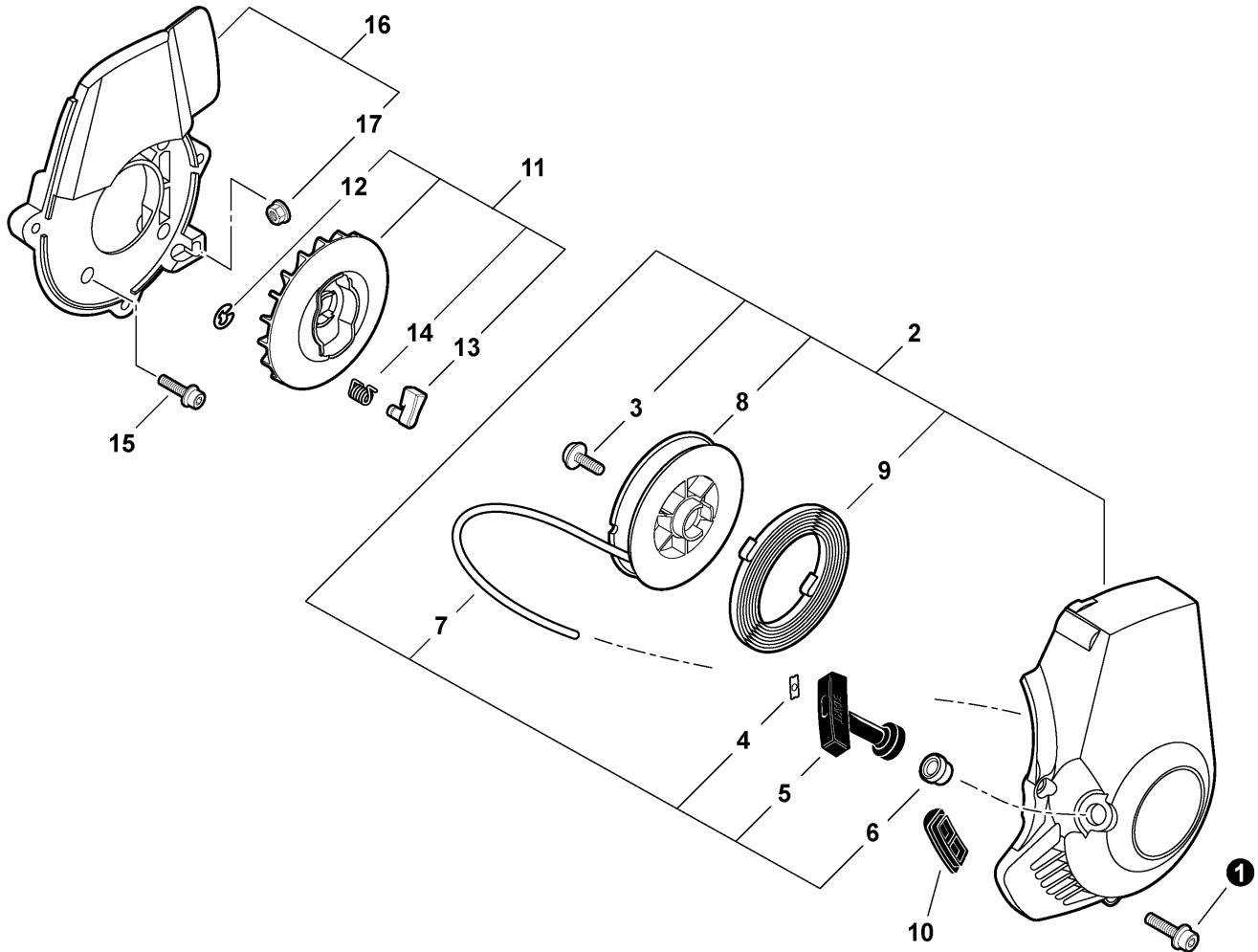
Click Any Diagram Description Below To View That Diagram

Chasque cualquier descripción del diagrama abajo para ver ese diagrama

Fuel System	3
Sistema de Combustible	
Starter	4
Arrancador	
Intake	5
Admisión	
Carburetor -- RB-K85 S/N: P07611001001 - P07611022474	6
Carburador -- RB-K85 N/S: P07611001001 - P07611022474	
Carburetor -- RB-K90 S/N: P07611022475 - P07611999999	8
Carburador -- RB-K85 N/S: P07611022475 - P07611999999	
Exhaust	10
Escape	
Handle, Ignition Switch, Throttle Cable	11
Mango, Interruptor, Cable del Acelerador	
Blower Tubes	12
Tubos de Soplador	
Fan Housing	13
Carcasa del Ventilador	
Ignition, Cylinder Cover	14
Ignición, Cubierta del Cilindro	
Engine, Short Block -- SB1092	15
Motor, Bloque Corto -- SB1092	
Labels	16
Etiquetas	
RePower & Gasket Kits	17
Kits RePower y Juntas	



NOTES -- NOTAS

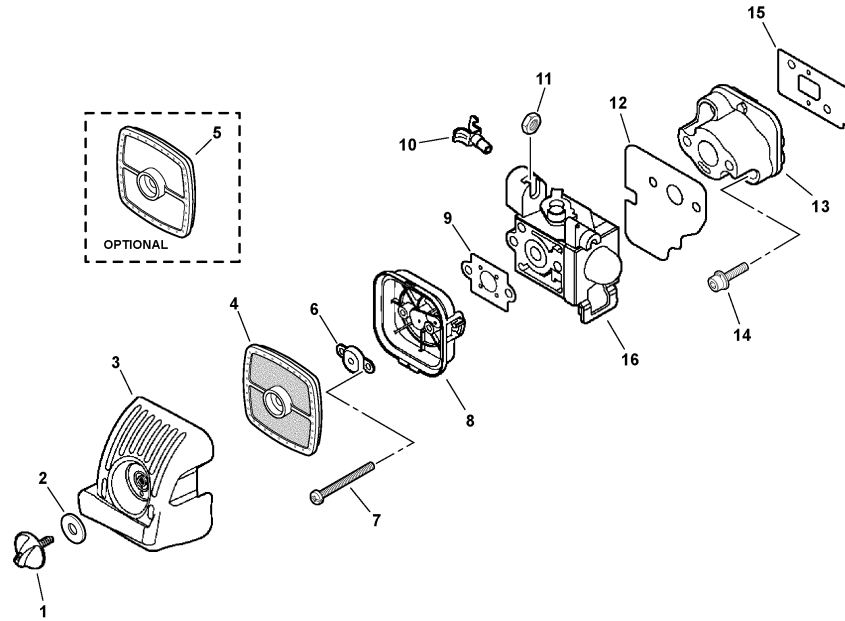


004 0017 000

①	90010605014	3	SCREW - 5X14	TORNILLO - 5X14
2	A051001060	1	STARTER ASY	CONJUNTO DE ARRANCADOR
3	+ 17723644330	1	SCREW	TORNILLO
4	+ 17724611120	1	RETAINER, ROPE	RETÉN, CUERDA
5	+ 17722827030	1	GRIP, STARTER	AGARRE, ARRANCADOR
6	+ 17722742030	1	GUIDE, ROPE	GUÍA, CUERDA
7	+ P022008260	1	ROPE, STARTER - 3X700 ⁽¹⁾	CUERDA, ARRANCADOR - 3X700 ⁽¹⁾
8	+ 17721544430	1	REEL, ROPE	CARRETE, CUERDA
9	+ 17722042030	1	SPRING, REWIND	RESORTE, REBOBINADO
10	V420001440	1	CUSHION	COJÍN
11	A052000200	1	STARTER PAWL ASY	CONJUNTO DE TRINQUETE DEL ARRANCADOR
12	+ 90070000004	2	RING, RETAINING - 4	ANILLO, RETÉN - 4
13	+ P022006850	2	PAWL	TRINQUETE
14	+ 17723412220	2	SPRING, RETURN	RESORTE, RETORNO
15	+ 90016304016	4	SCREW - 4X16	TORNILLO - 4X16
16	V376000900	1	SPACER ASY	CONJUNTO DE ESPACIADOR
17	+ V263000070	1	NUT - 5 -- FLANGE	TUERCA, DE BRIDA - 5

(FOOTNOTE) 1 - RePower BULK OPTION: 99944440000

(NOTA DEL PIE) 1 - OPCIÓN A GRANEL de la RePower: 99944440000



005 0017 000

1	V299000250	1	THUMBSCREW	TORNILLO, DE OREJETAS
2	13191103460	1	WASHER	ARANDELA
3	A232000340	1	COVER, AIR FILTER	CUBIERTA, FILTRO DE AIRE
4	A226000471	1	FILTER, AIR - DOUBLE LAYER ⁽¹⁾	FILTRO DE AIRE - CAPA DOBLE ⁽¹⁾
5	A226000350	1	FILTER, AIR - SINGLE LAYER ⁽²⁾	FILTRO DE AIRE - CAPA ÚNICA ⁽²⁾
6	A244000070	1	PLATE, PREVENT	PLACA, PRE-RESPIRADERO
7	90010505060	2	SCREW - 5X60	TORNILLO - 5X60
8	P021010980	1	AIR CLEANER CASE ASY	AIRE CUBIERTA COMPLETO
9	13001642031	1	GASKET, INTAKE ⁽³⁾	JUNTA, ADMISIÓN ⁽³⁾
10	C480000070	1	GUIDE, CABLE	GUÍA, CABLE
11	V264000050	1	NUT - 6	TUERCA - 6
12	V103000400	1	GASKET, INTAKE ⁽³⁾	JUNTA, ADMISIÓN ⁽³⁾
13	A200000280	1	INSULATOR	AISLANTE
14	90016205025	2	SCREW - 5X25	TORNILLO - 5X25
15	V103000390	1	GASKET, INTAKE ⁽³⁾	JUNTA, ADMISIÓN ⁽³⁾
16	-----	1	CARBURETOR ⁽⁴⁾	CARBURADOR ⁽⁴⁾

(FOOTNOTE) 1 - Included In RePower KIT
 2 - OPTIONAL
 3 - Included In GASKET KIT
 4 - See Carburetor Diagram For Details

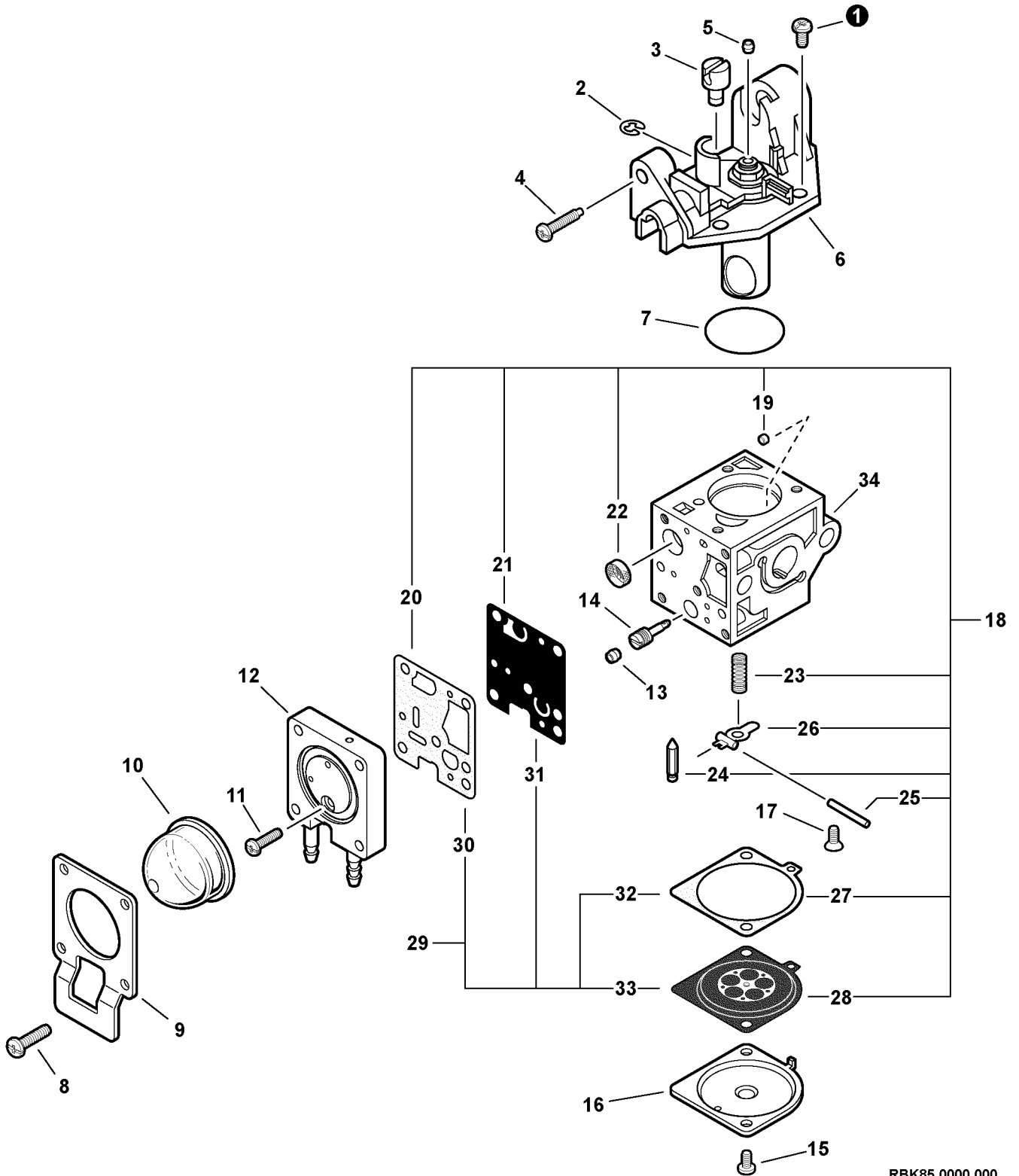
(NOTA DEL PIE) 1 - Incluido en KIT de la RePower
 2 - OPCIONAL
 3 - Incluido en KIT de la JUNTA
 4 - Vea el diagrama del carburador para los detalles

Soplador de Mano

Carburetor -- RB-K85

Carburador -- RB-K85

S/N: P07611001001 - P07611022474



RBK85 0000 000



PB-251 POWER BLOWER



Soplador de Mano

Carburetor -- RB-K85

Carburador -- RB-K85

S/N: P07611001001 - P07611022474

	A021001350	1	CARBURETOR -- RB-K85	CARBURADOR -- RB-K85
①	+ 12534413931	3	SCREW	TORNILLO
2	+ P005000190	1	RING, RETAINING	ANILLO, RETÉN
3	+ P005002090	1	SWIVEL	PIVOTE
4	+ P005000100	1	SCREW, IDLE ADJUST	TORNILLO, AJUSTE DE RALENTÍ
5	+ P005001270	1	CAP, LIMITER	TAPA, LIMITADOR
6	+ P005002000	1	ROTOR COVER ASSY	ROTOR COVER ASSY
7	+ P005000280	1	O-RING	ANILLO O
8	+ P005001900	4	SCREW, PURGE BULB RETAINER	TORNILLO, RETÉN DEL BULBO DE LA PURGA
9	+ P005000250	1	RETAINER, PURGE BULB	RETÉN, BULBO DE LA PURGA
10	+ 12538108660	1	BULB, PURGE	BULBO, PURGA
11	+ P005000270	1	SCREW, PURGE BASE	TORNILLO, BASE, PURGA
12	+ P005001890	1	BASE, PURGE	BASE, PURGA
13	+ P005001270	1	CAP, LIMITER	TAPA, LIMITADOR
14	+ P005001260	1	NEEDLE - HIGH SPEED	AGUJA - ALTA VELOCIDAD
15	+ 12534452130	2	SCREW	TORNILLO
16	+ 12534252130	1	COVER, METERING	CUBIERTA, MEDICIÓN
17	+ 12533942030	1	SCREW, METERING LEVER PIN	TORNILLO, PASADOR DE RETÉN
18	+ P005001670	1	REPAIR KIT	KIT DE REPARACIÓN
19	+ P005001000	1	GUIDE, ROLLER	GUÍA, RODILLO
20	+ -----	1	GASKET, PUMP	JUNTA, BOMBA
21	+ -----	1	DIAPHRAGM, PUMP	DIAPHRAGMA, BOMBA
22	+ -----	1	STRAINER	TAMIZ
23	+ -----	1	SPRING, METERING LEVER	RESORTE, PALANCA DE DOSIFICACIÓN
24	+ -----	1	VALVE, INLET NEEDLE	VÁLVULA DE AGUJA, ADMISIÓN
25	+ -----	1	PIN, METERING LEVER	PASADOR, PALANCA DE DOSIFICACIÓN
26	+ -----	1	LEVER, METERING	PALANCA, DOSIFICACIÓN
27	+ -----	1	GASKET, DIAPHRAGM	JUNTA, DIAFRAGMA
28	+ -----	1	DIAPHRAGM, METERING	DIAFRAGMA, DOSIFICACIÓN
29	+ P005001660	1	DIAPHRAGM/GASKET KIT	KIT DE DIAFRAGMA/JUNTA
30	+ -----	1	GASKET, PUMP	JUNTA, BOMBA
31	+ -----	1	DIAPHRAGM, PUMP	DIAFRAGMA, BOMBA
32	+ -----	1	GASKET, DIAPHRAGM	JUNTA, DIAFRAGMA
33	+ -----	1	DIAPHRAGM, METERING	DIAFRAGMA, DOSIFICACIÓN
34	+ -----	1	BODY, CARBURETOR ⁽¹⁾	CUERPO, CARBURADOR ⁽¹⁾

(FOOTNOTE) 1 - NOT AVAILABLE SEPARATELY

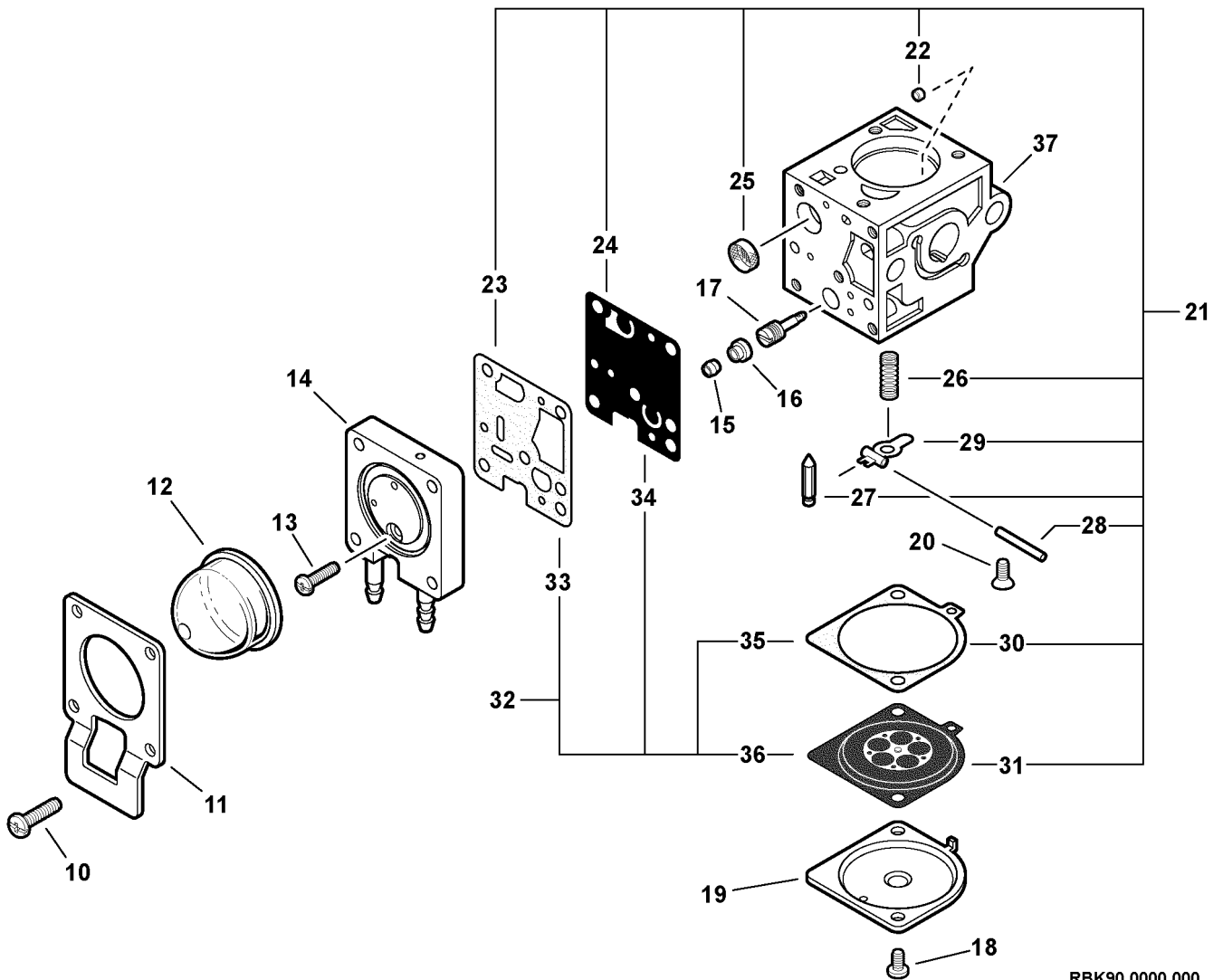
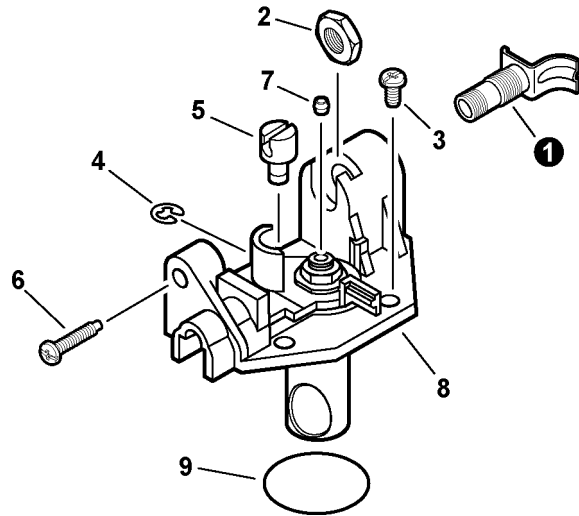
(NOTA DEL PIE) 1 - NO DISPONIBLE POR SEPARADO

Soplador de Mano

Carburetor -- RB-K90

Carburador -- RB-K85

S/N: P07611022475 - P07611999999

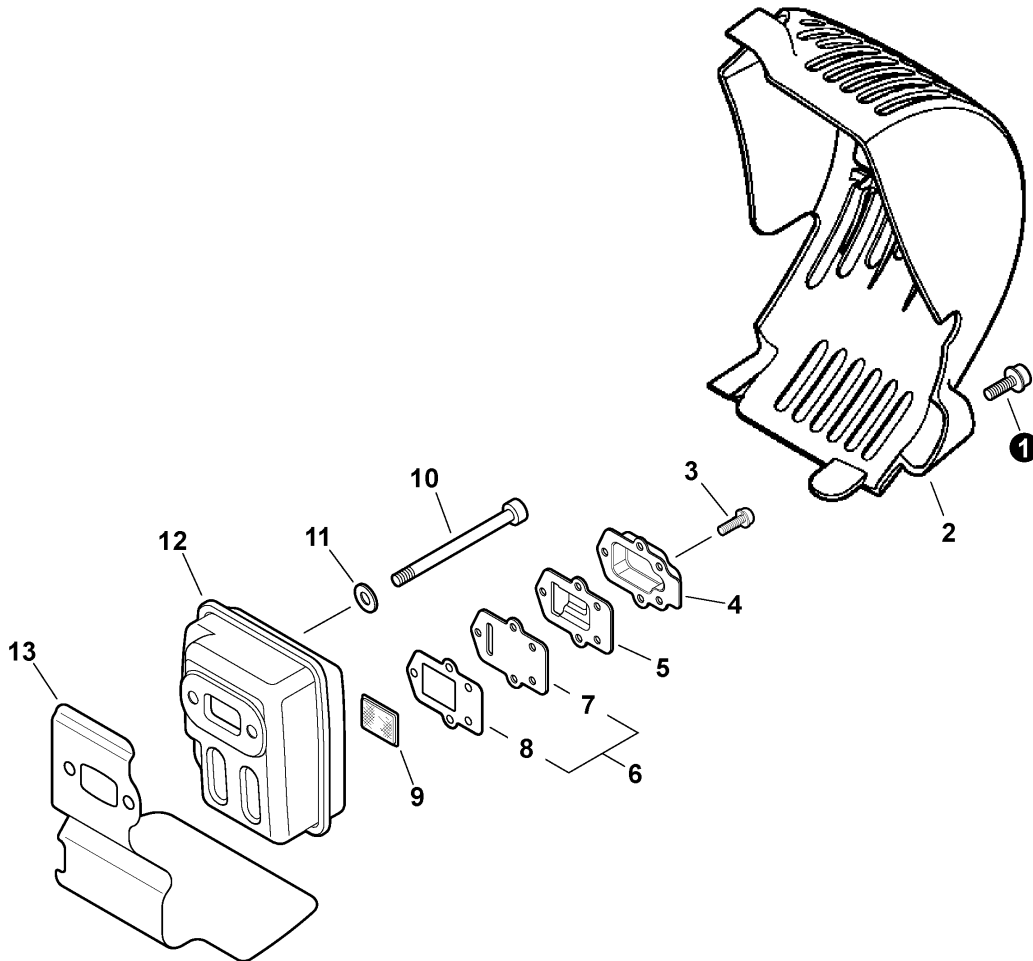


RBK90 0000 000

	A021001591	1	CARBURETOR -- RB-K90	CARBURADOR -- RB-K90
①	+ P005002030	1	GUIDE, CABLE	GUÍA, CABLE
2	+ P005000120	1	NUT - 6	TUERCA - 6
3	+ 12534413931	3	SCREW	TORNILLO
4	+ P005000190	1	RING, RETAINING	ANILLO, RETÉN
5	+ P005002090	1	SWIVEL	PIVOTE
6	+ P005000100	1	SCREW, IDLE ADJUST	TORNILLO, AJUSTE DE RALENTÍ
7	+ P005001270	1	PLUG	TAPÓN
8	+ P005002000	1	ROTOR COVER ASY	CONJUNTO DE CUBIERTA DEL ROTOR
9	+ P005000280	1	O-RING	ANILLO O
10	+ P005001900	4	SCREW, PURGE BULB RETAINER	TORNILLO, RETÉN DEL BULBO DE LA PURGA
11	+ P005000250	1	RETAINER, PURGE BULB	RETÉN, BULBO DE LA PURGA
12	+ 12538108660	1	BULB, PURGE	BULBO, PURGA
13	+ P005000270	1	SCREW, PURGE BASE	TORNILLO, BASE, PURGA
14	+ P005001890	1	BASE, PURGE	BASE, PURGA
15	+ P005001270	1	PLUG	TAPÓN
16	+ P005001250	1	CAP, LIMITER	TAPA, LIMITADOR
17	+ P005001260	1	NEEDLE - HIGH SPEED	AGUJA - ALTA VELOCIDAD
18	+ 12534452130	2	SCREW	TORNILLO
19	+ 12534252130	1	COVER, METERING	CUBIERTA, MEDICIÓN
20	+ 12533942030	1	SCREW, METERING LEVER PIN	TORNILLO, PASADOR DE RETÉN
21	+ P005001670	1	REPAIR KIT	KIT DE REPARACIÓN
22	+ P005001000	1	GUIDE, ROLLER	GUÍA, RODILLO
23	+ -----	1	GASKET, PUMP	JUNTA, BOMBA
24	+ -----	1	DIAPHRAGM, PUMP	DIAPHRAGMA, BOMBA
25	+ -----	1	STRAINER	TAMIZ
26	+ -----	1	SPRING, METERING LEVER	RESORTE, PALANCA DE DOSIFICACIÓN
27	+ -----	1	VALVE, INLET NEEDLE	VÁLVULA DE AGUJA, ADMISIÓN
28	+ -----	1	PIN, METERING LEVER	PASADOR, PALANCA DE DOSIFICACIÓN
29	+ -----	1	LEVER, METERING	PALANCA, DOSIFICACIÓN
30	+ -----	1	GASKET, METERING	JUNTA, DOSIFICACIÓN
31	+ -----	1	DIAPHRAGM, METERING	DIAPHRAGMA, DOSIFICACIÓN
32	+ P005001660	1	DIAPHRAGM/GASKET KIT	KIT DE DIAFRAGMA/JUNTA
33	+ -----	1	GASKET, PUMP	JUNTA, BOMBA
34	+ -----	1	DIAPHRAGM, PUMP	DIAPHRAGMA, BOMBA
35	+ -----	1	GASKET, METERING	JUNTA, DOSIFICACIÓN
37	+ -----	1	DIAPHRAGM, METERING	DIAPHRAGMA, DOSIFICACIÓN
36	+ -----	1	BODY, CARBURETOR ⁽¹⁾	CUERPO, CARBURADOR ⁽¹⁾

(FOOTNOTE) 1 - NOT AVAILABLE SEPARATELY

(NOTA DEL PIE) 1 - NO DISPONIBLE POR SEPARADO

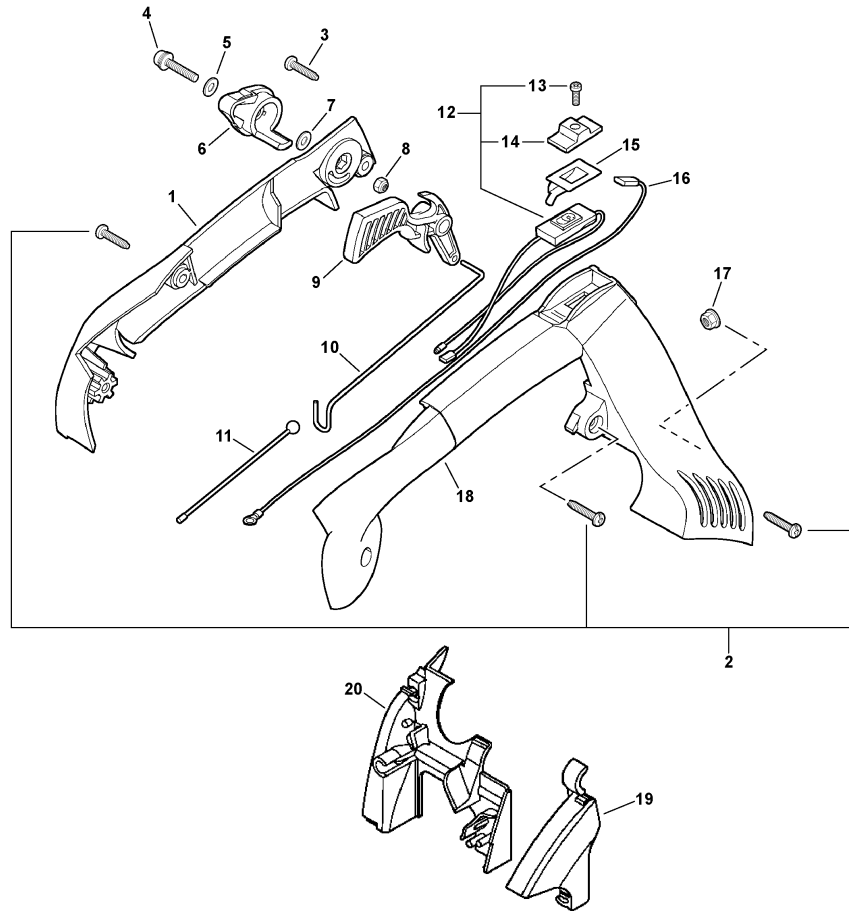


006 0024 000

①	90010605014	2	SCREW - 5X14	TORNILLO - 5X14
2	A320000410	1	COVER, EXHAUST	CUBIERTA, ESCAPE
3	9136704010	5	SCREW - 4X10	TORNILLO - 4X10
4	A313000850	1	GUIDE, EXHAUST - OUTER	GUÍA, ESCAPE - EXTERIOR
5	A313000840	1	GUIDE, EXHAUST - INNER	GUÍA, ESCAPE - INTERIOR
6	P021016930	1	EXHAUST GUIDE KIT	KIT DE GUÍA, ESCAPE
7	+ A313001070	1	GUIDE, EXHAUST	GUÍA, ESCAPE
8	V104000941	1	GASKET, EXHAUST ⁽¹⁾	JUNTA, ESCAPE ⁽¹⁾
9	A310000070	1	SCREEN, SPARK ARRESTER	PANTALLA, SUPRESOR DE CHISPAS
10	V203000190	2	BOLT - 5	PERNO - 5
11	90060300005	2	WASHER - 5	ARANDELA - 5
12	A300000810	1	MUFFLER	SILENCIADOR
13	V104000820	1	SHIELD, EXHAUST ⁽¹⁾	PROTECTOR, ESCAPE ⁽¹⁾

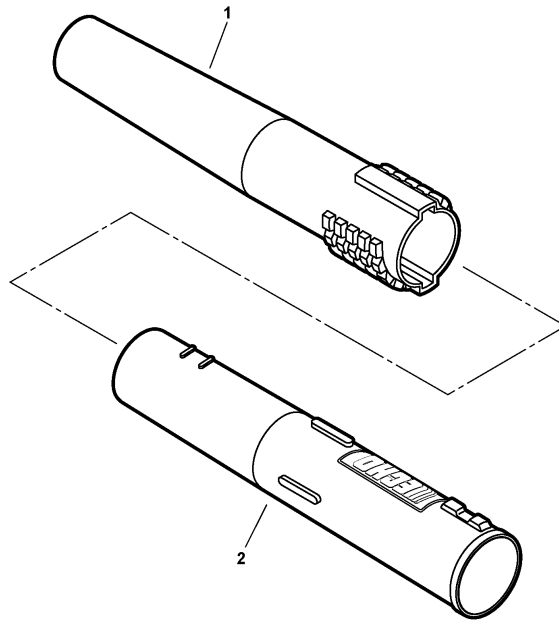
(FOOTNOTE) 1 - Included In GASKET KIT

(NOTA DEL PIE) 1 - Incluido en KIT de la JUNTA



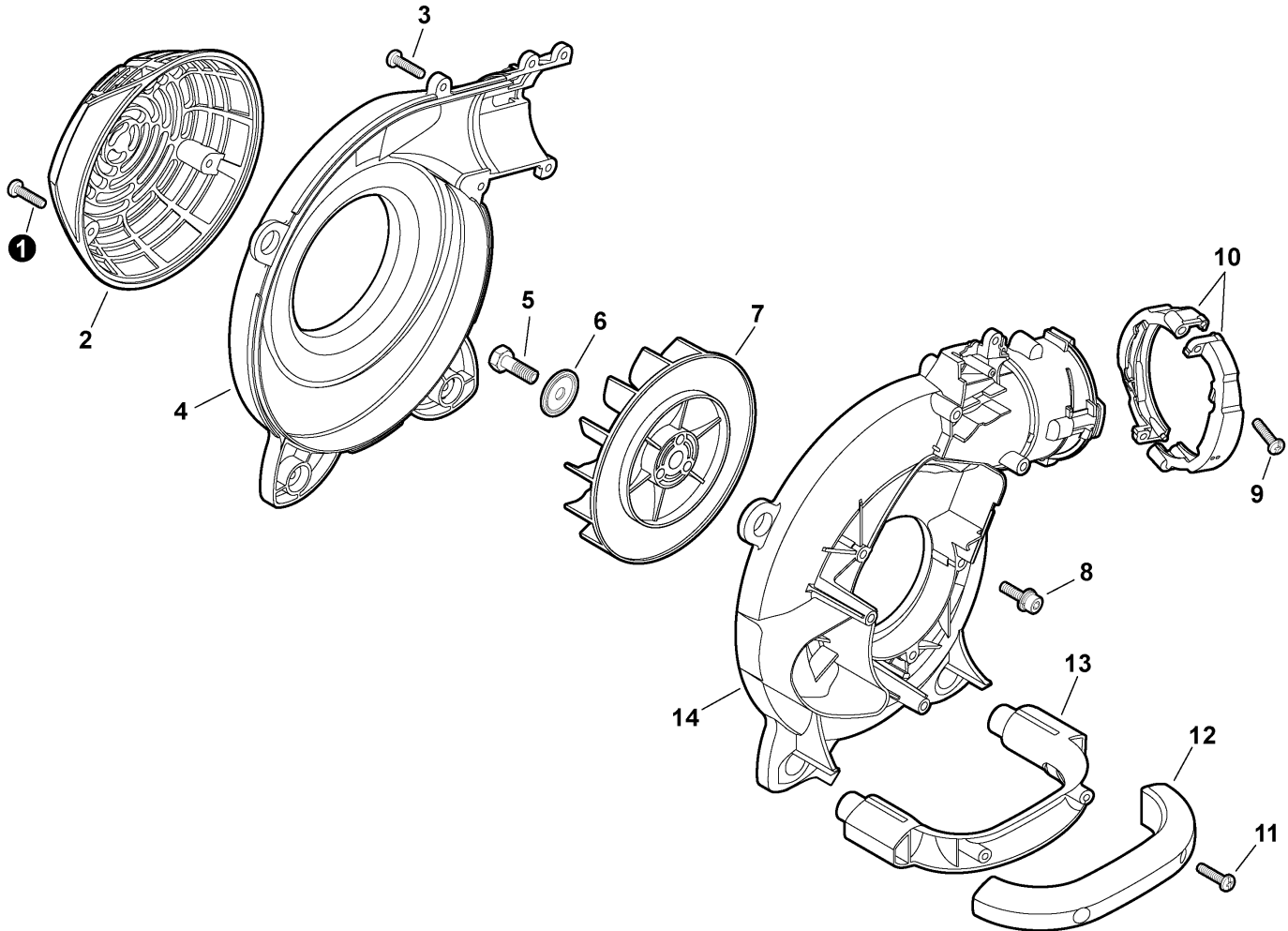
026 0004 000

①	C411000010	1	COVER, HANDLE	CUBIERTA, MANGO
2	90025305020	3	SCREW - 5X20 -- TAPPING	TORNILLO - 5X20 - AUTOROSCANTE
3	90025305025	1	SCREW - 5X25	TORNILLO - 5X25
4	90023805025	1	SCREW - 5X25	TORNILLO - 5X25
5	90060300005	1	WASHER - 5	ARANDELA - 5
6	C453000260	1	LEVER, THROTTLE	PALANCA, ACELERADOR
7	90060300005	1	WASHER - 5	ARANDELA - 5
8	90056250005	1	LOCKNUT - 5	CONTRATUERCA - 5
9	C450000241	1	TRIGGER, THROTTLE	GATILLO, ACELERADOR
10	C454000130	1	ROD, THROTTLE	VARILLA, ACELERADOR
11	V431000000	1	CABLE, THROTTLE	CABLE, ACELERADOR
12	A440000770	1	IGNITION SWITCH ASY	CONJUNTO DE INTERRUPTOR DEL ENCENDIDO
13	9154503010	1	SCREW - 3X10	TORNILLO - 3X10
14	A444000020	1	KNOB, SWITCH - ORANGE	PERILLA, INTERRUPTOR - NARANJA
15	V486000070	1	TERMINAL - GROUND	TERMINAL - DE TIERRA
16	V485000830	1	LEAD - GROUND	CABLE - DE TIERRA
17	V263000070	1	NUT - 5 -- FLANGE	TUERCA, DE BRIDA - 5
18	C400000471	1	HANDLE - UPPER	MANGO - SUPERIOR
19	C459000010	1	COVER, THROTTLE	CUBIERTA, ACELERADOR
20	A160000830	1	COVER, ENGINE	CUBIERTA, MOTOR



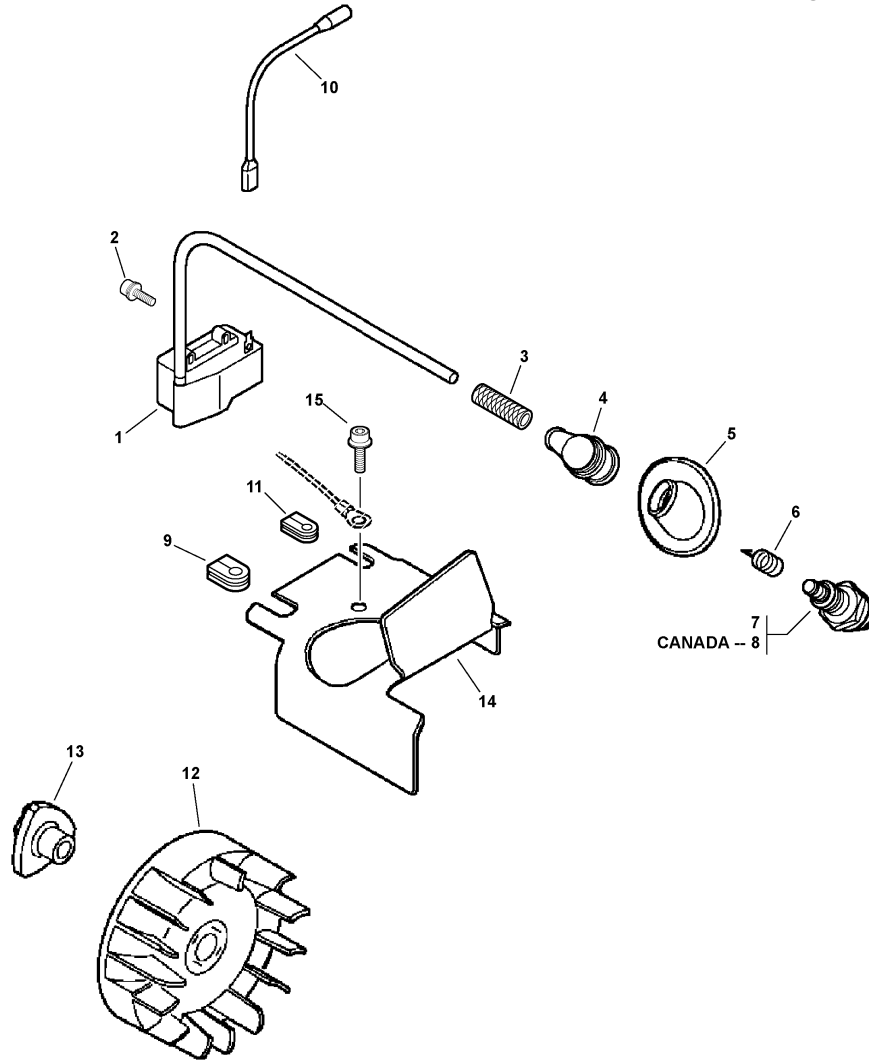
020 0009 000

1	E165000170	1	TUBE, BLOWER - NOZZLE	TUBO, SOPLADOR - BOQUILLA
2	E165000180	1	TUBE, BLOWER - STRAIGHT	TUBO, SOPLADOR - RECTO



021 0012 000

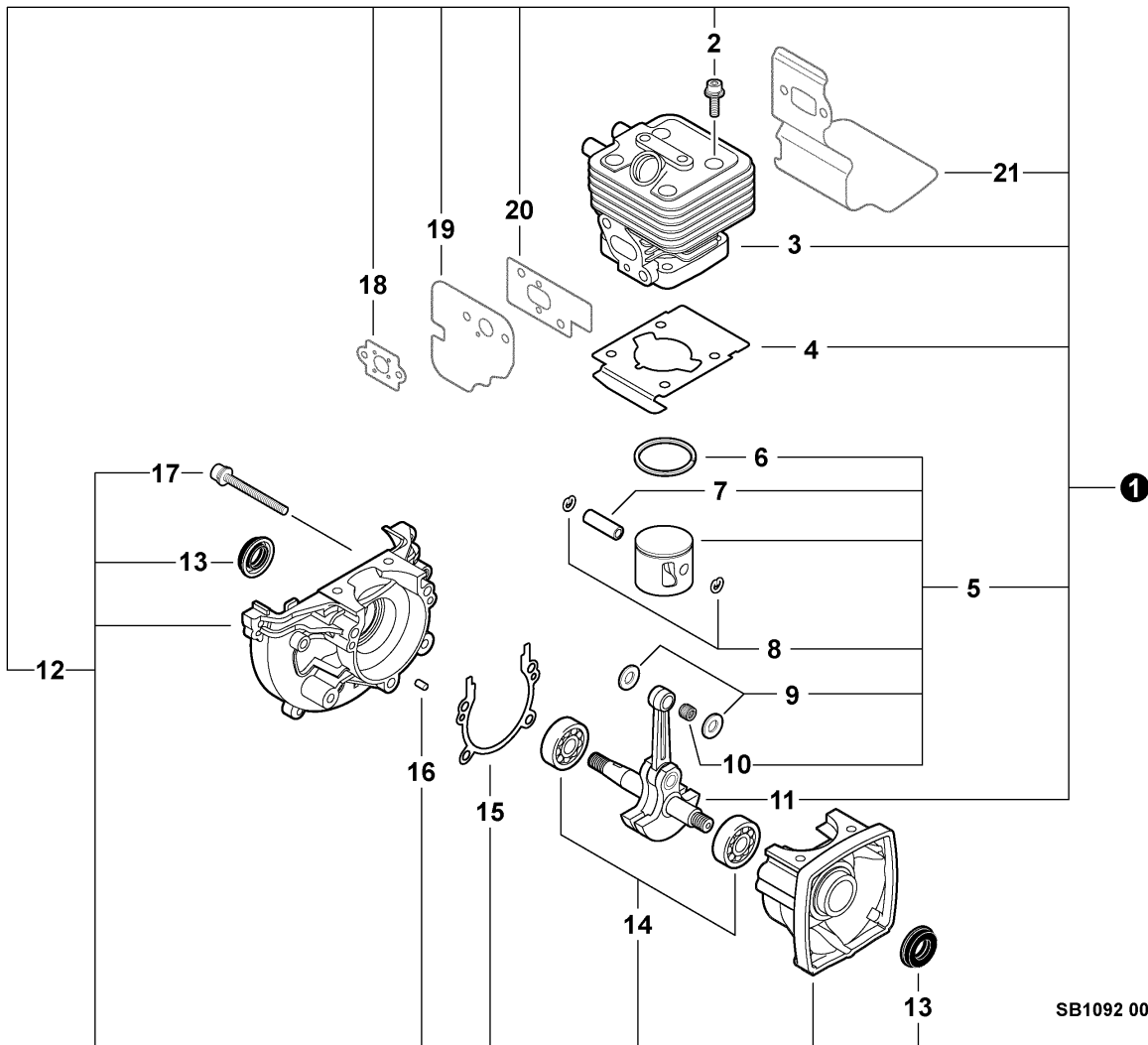
1	90025305020	3	SCREW - 5X20 -- TAPPING	TORNILLO - 5X20 - AUTOROSCANTE
2	E104000080	1	GUARD, FAN	PROTECTOR, VENTILADOR
3	90025305020	7	SCREW - 5X20 -- TAPPING	TORNILLO - 5X20 - AUTOROSCANTE
4	E103000461	1	COVER, FAN - LEFT	CUBIERTA, VENTILADOR - IZQUIERDA
5	90010008014	1	BOLT - 8X14	PERNO - 8X14
6	10014319830	1	WASHER - COMPRESSION	ARANDELA
7	E100000070	1	FAN	VENTILADOR
8	90016204020	4	SCREW - 4X20	TORNILLO - 4X20
9	90025305020	2	SCREW - 5X20 -- TAPPING	TORNILLO - 5X20 - AUTOROSCANTE
10	E162000000	2	CLAMP	ABRAZADERA
11	90025305020	2	SCREW - 5X20 -- TAPPING	TORNILLO - 5X20 - AUTOROSCANTE
12	C410000400	1	HANDLE, LOWER - OUTER	MANGO INFERIOR - EXTERIOR
13	C410000391	1	HANDLE, LOWER - INNER	MANGO INFERIOR - INTERIOR
14	E103000451	1	COVER, FAN - RIGHT	CUBIERTA, VENTILADOR - DERECHO



007 0018 000

1	A411000290	1	COIL, IGNITION	BOBINA, IGNICIÓN
2	9111304020	2	SCREW - 4X20	TORNILLO - 4X20
3	V475003380	1	INSULATOR	AISLANTE
4	A427000013	1	CAP, SPARK PLUG	TAPA, BUJÍA
5	A429000010	1	COVER, DUST	CUBIERTA, ANTIPOLVO
6	A426000010	1	TERMINAL, SPARK PLUG CAP	TERMINAL, CAPUCHÓN DE BUJÍA
7	15901019830	1	SPARK PLUG -- BPM-8Y ⁽¹⁾	BUJÍA -- BPM-8Y ⁽¹⁾
8	A425000000	1	SPARK PLUG -- BPMR-8Y ⁽¹⁾	BUJÍA -- BPMR-8Y ⁽¹⁾
9	15611004920	1	GROMMET	ANILLO DE GOMA
10	V485000820	1	LEAD - IGNITION	CABLE - IGNICIÓN
11	15211505530	1	GROMMET	ANILLO DE GOMA
12	A409000210	1	FLYWHEEL	VOLANTE
13	E101000071	1	HUB, FAN	CUBO, VENTILADOR
14	A160000820	1	SHIELD, CYLINDER	PROTECTOR, CILINDRO
15	90010605008	2	SCREW - 5X8	TORNILLO - 5X8

(FOOTNOTE) 1 - Included In RePower KIT
(NOTA DEL PIE) 1 - Includido en KIT de la RePower

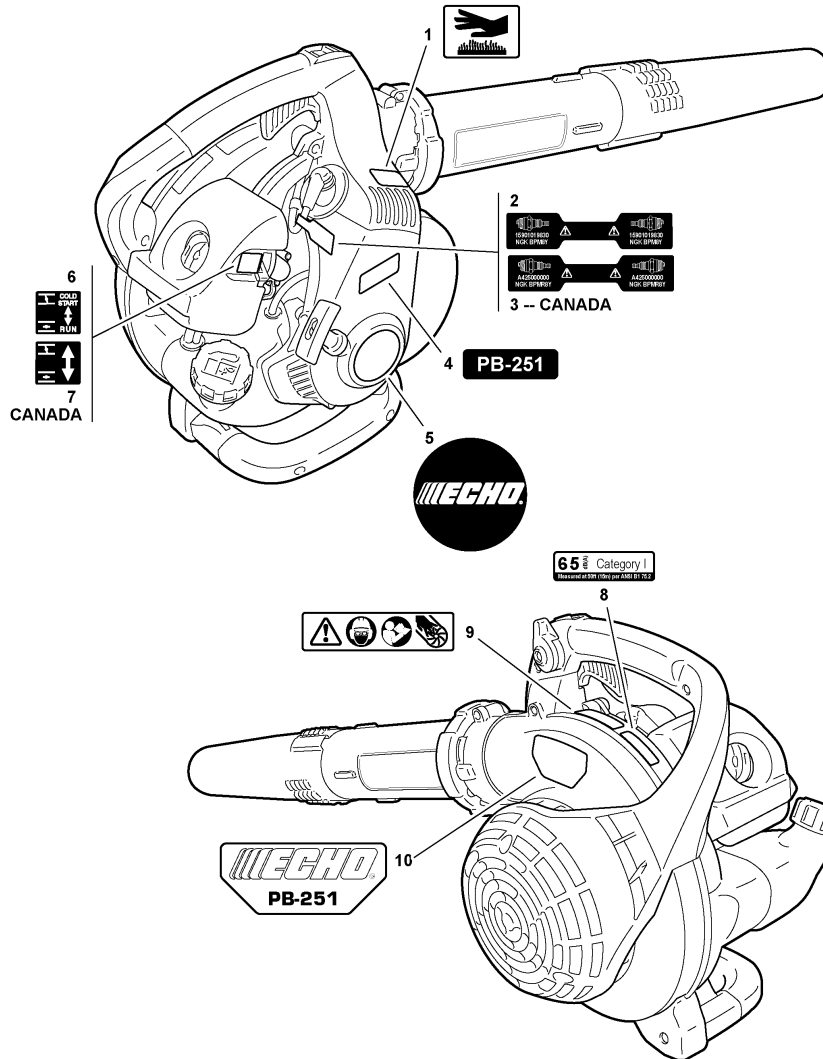


SB1092 0000 000

1	SB1092	1	SHORT BLOCK -- SB1092	BLOQUE CORTO -- SB1092
2	+ 90016205025	4	SCREW - 5X25	TORNILLO - 5X25
3	+ A130000780	1	CYLINDER	CILINDRO
4	+ V100000190	1	GASKET, CYLINDER ⁽¹⁾	JUNTA, CILINDRO ⁽¹⁾
5	+ P021010260	1	PISTON KIT	KIT DE PISTÓN
6	+ A101000140	1	RING, PISTON	ANILLO, PISTÓN
7	+ V606000000	1	PIN, PISTON	PASADOR, PISTÓN
8	+ 10001504630	2	RING, RETAINING	ANILLO, RETÉN
9	+ 10001411520	2	SPACER, PISTON	ESPACIADOR, PISTÓN
10	+ V553000010	1	BEARING, NEEDLE - 8	COJINETE, DE AGUJAS - 8
11	+ A011000371	1	CRANKSHAFT ASY	CONJUNTO DE CIGÜEÑAL
12	+ P021008231	1	CRANKCASE KIT	KIT DE CÁRTER
13	+ 10021242031	2	SEAL, OIL	SELLO, ACEITE
14	+ 9403536201	2	BEARING, BALL - 6201	COJINETE DE BOLAS
15	+ 10024242030	1	GASKET, CRANKCASE ⁽¹⁾	JUNTA, CÁRTER ⁽¹⁾
16	+ 90033040080	2	PIN, LOCATING - 4X8	PASADOR DE POSICIONAMIENTO - 4X8
17	+ 90016205028	3	SCREW - 5X28	TORNILLO - 5X28
18	+ -----	1	GASKET, INTAKE ⁽¹⁾	JUNTA, ADMISIÓN ⁽¹⁾
19	+ -----	1	GASKET, INTAKE ⁽¹⁾	JUNTA, ADMISIÓN ⁽¹⁾
20	+ -----	1	GASKET, INTAKE ⁽¹⁾	JUNTA, ADMISIÓN ⁽¹⁾
21	+ -----	1	SHIELD, EXHAUST ⁽¹⁾	PROTECTOR, ESCAPE ⁽¹⁾

(FOOTNOTE) 1 - Included In GASKET KIT

(NOTA DEL PIE) 1 - Includo en KIT de la JUNTA



100 0016 000

1	X505002310	1	LABEL - CAUTION -- HOT	ETIQUETA - PRECAUCIÓN -- CALIENTE
2	X532000671	1	LABEL - SPARK PLUG -- BPM-8Y	ETIQUETA - BUJÍA -- BPM-8Y
3	X532000720	1	LABEL - SPARK PLUG -- BPMR-8Y	ETIQUETA - BUJÍA -- BPMR-8Y
4	X503008160	1	LABEL - MODEL -- PB-251	ETIQUETA - MODELO -- PB-251
5	X502000330	1	LABEL - ECHO	ETIQUETA - ECHO
6	X506000080	1	LABEL - CHOKE	ETIQUETA - AHOGADOR
7	X506000090	1	LABEL - CHOKE	ETIQUETA - AHOGADOR
8	X508000120	1	LABEL - NOISE -- 65dB(A) CATEGORY I	ETIQUETA - RUIDO -- 65dB(A) CAT. I
9	X505002080	1	LABEL - CAUTION	ETIQUETA - PRECAUCIÓN
10	X547000520	1	LABEL - MODEL -- PB-251	ETIQUETA - MODELO -- PB-251

1	90010	1	RePower CAP AND VENT KIT	KIT REPOWER DE TAPA Y RESPIRADERO
2	+ -----	1	CAP	TAPA
3	+ -----	1	GASKET, CAP	JUNTA, TAPA
4	+ -----	1	VENT ASY	CONJUNTO DE RESPIRADERO
5	90107	1	RePower TUNE-UP KIT	KIT DE PUESTA A PUNTO
6	+ -----	1	FILTER, AIR - DOUBLE LAYER	FILTRO DE AIRE - CAPA DOBLE
7	+ -----	1	FILTER, FUEL	FILTRO DE COMBUSTIBLE
8	+ -----	1	SPARK PLUG -- BPM-8Y	BUJÍA -- BPM-8Y
9	+ 90107C	1	RePower TUNE-UP KIT⁽¹⁾	KIT DE PUESTA A PUNTO⁽¹⁾
10	+ -----	1	FILTER, AIR - DOUBLE LAYER	FILTRO DE AIRE - CAPA DOBLE
11	+ -----	1	FILTER, FUEL	FILTRO DE COMBUSTIBLE
12	+ -----	1	SPARK PLUG -- BPMR-8Y	BUJÍA -- BPMR-8Y
13	90115	1	RePower FUEL SYSTEM KIT	KIT DEL SISTEMA DE CARBURANTE
14	+ -----	2	CLIP - 6	GANCHO - 6
15	+ -----	1	FILTER, FUEL	FILTRO DE COMBUSTIBLE
16	+ -----	2	GROMMET	ANILLO DE GOMA
17	+ -----	1	PIPE - 3X5X50 -- BLACK	TUBO - 3X5X50 -- NEGRO
18	+ -----	1	PIPE - 3X5X175 -- BLACK	PIPE - 3X5X175 -- BLACK
19	+ -----	1	PIPE - 3X6X85 -- CLEAR	TUBO - 3X6X85 -- TRANSPARENTE
20	+ -----	1	VENT ASY	CONJUNTO DE RESPIRADERO
21	P021012350	1	GASKET KIT	KIT DE JUNTAS
22	+ -----	1	GASKET, CRANKCASE	JUNTA, CÁRTER
23	+ -----	1	GASKET, CYLINDER	JUNTA, CILINDRO
24	+ -----	1	GASKET, INTAKE	JUNTA, ADMISIÓN
25	+ -----	1	GASKET, INTAKE	JUNTA, ADMISIÓN
26	+ -----	1	GASKET, INTAKE	JUNTA, ADMISIÓN
27	+ -----	1	GASKET, EXHAUST	JUNTA, ESCAPE
28	+ -----	1	SHIELD, EXHAUST	PROTECTOR, ESCAPE

(FOOTNOTE) 1 - CANADA MODELS
(NOTA DEL PIE) 1 - MODELOS DE CANADÁ