



Articulating Gear Case **4**
La Articulación de la Caja de Engranajes

Gear Case, Blades **6**
Caja de Engranajes, Cuchillas



99946400060

Hedge Clipper Attachment / Adjunto Clipper Hedge

PAGE LEFT BLANK INTENTIONALLY

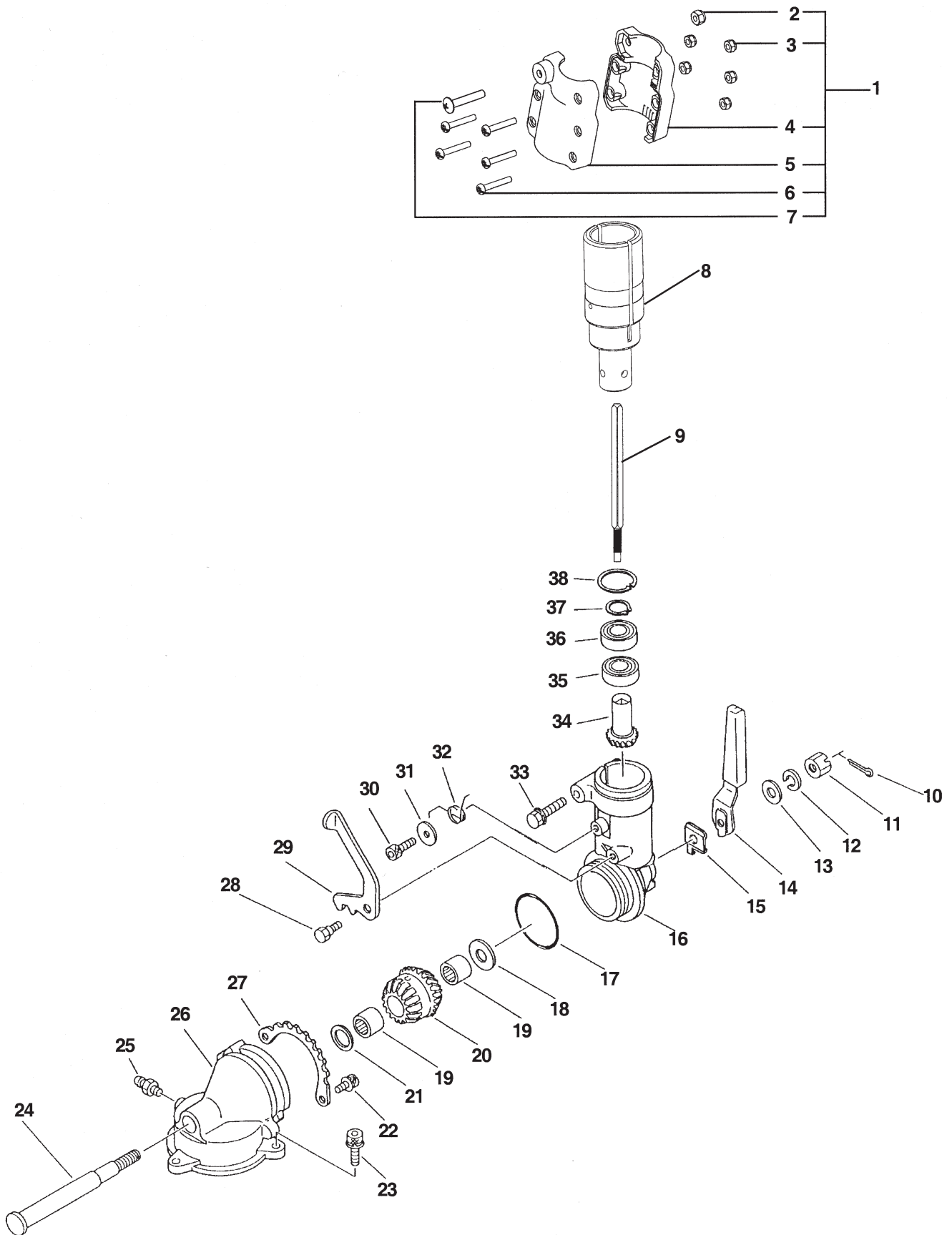
Articulating Gear Case

La Articulación de la Caja de Engranajes



99946400060

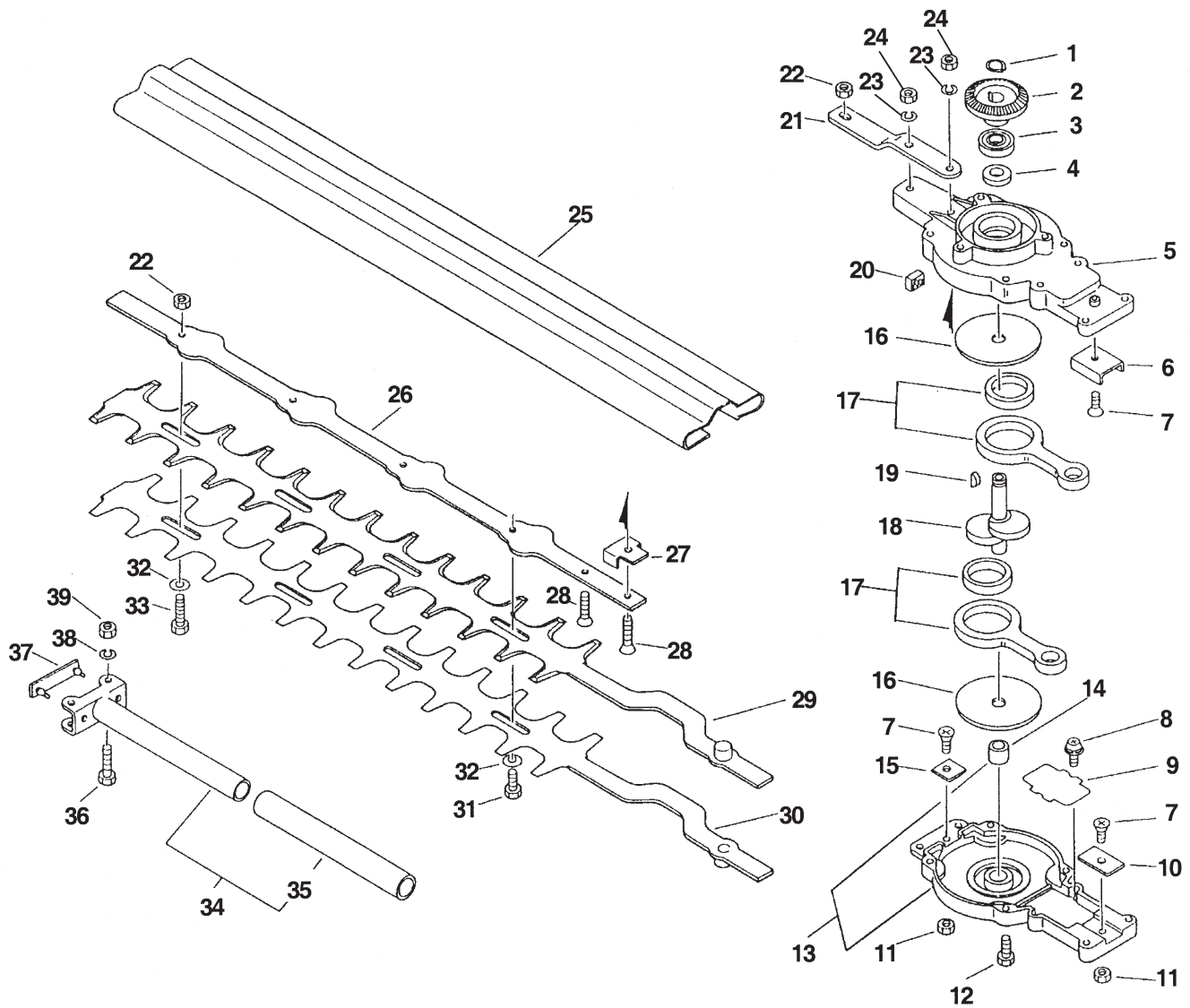
Hedge Clipper Attachment / Adjunto Clipper Hedge



**99946400060****Hedge Clipper Attachment / Adjunto Clipper Hedge****Articulating Gear Case**

La Articulación de la Caja de Engranajes

NO.	PART NUMBER	QTY.	DESCRIPTION	DESCRIPCIÓN
1	61029522260	1	CLAMP ASY, COMPRESSION	CONJUNTO DE ABRAZADERA DE COMPRESIÓN
2	90003100100	1	+NUT, LOCKING	+CONTRATUERCA
3	90003150100	5	+NUT, LOCK 10-24 UNC	+CONTRATUERCA 10-24 UNC
4	61028222360	1	+COLLAR, LOWER	+COLLAR INFERIOR
5	61028222460	1	+COLLAR, UPPER	+COLLAR SUPERIOR
6	90005300400	5	+SCREW, TORX 10-24 UNC 1-1/4	+TORNILLO TORX 10-24 UNC 1-1/4
7	90006500300	1	+SCREW, TRUSS	+TORNILLO
8	35205326160	1	CONNECTOR	CONECTOR
9	61301126160	1	SHAFT, PINION	EJE PIÑÓN
10	90030016016	1	PIN, COTTER 1.6×16	PASADOR DE CHAVETA 1.6×16
11	90052900006	1	NUT, SLOT 6	TUERCA RANURA
12	90060500006	1	WASHER, SPRING 6	ARANDELA DE PRESION 6
13	40372007350	1	WASHER	ARANDELA
14	19051112362	1	LEVER	PALANCA
15	61047812361	1	PLATE, ANGLE	PLACA ÁNGULO
16	61041012361	1	GEAR CASE	CAJA DE ENGRANAJES
17	90072400032	1	O-RING 32	JUNTA TÓRICA 32
18	10013206720	1	WASHER, THRUST	ARANDELA DE EMPUJE
19	10011311520	2	BEARING, NEEDLE	COJINETE DE AGUJAS
20	61036112360	1	GEAR, BEVEL	ENGRANAJE CÓNICO
21	61031712460	1	WASHER, ADJUSTMENT	ARANDELA
22	90016204010	2	BOLT 4×10	DE AJUSTE
23	90016205018	3	BOLT 5×18	PERNO 5×18
24	61031012360	1	SHAFT, GEAR	EJE DE ENGRANAJE
25	88011010860	2	FITTING, GREASE	GRASERA
26	61043112360	1	COVER, GEAR CASE	TAPA CAJA DE ENGRANAJES
27	P021000850	1	RESETTER, LATCH	SEGURO
28	61047412360	1	BOLT 5	PERNO 5
29	P021000850	1	PAWL	TRINQUETE
30	90016205014	1	BOLT 5×14	PERNO 5×14
31	90060300005	1	WASHER 5.5×12×0.8	ARANDELA 5.5×12×0.8
32	17801312360	1	SPRING, THROTTLE LOCKOUT	RESORTE SEGURO DEL ACELERADOR
33	90014205035	1	BOLT 5×35	PERNO 5×35
34	61031126160	1	GEAR, DRIVE	ENGRENAJE IMPULSOR
35	90085506900	1	BEARING, BALL 6900	COJINETE DE BALINES 6900
36	90085806900	1	BEARING, BALL 6900-Z	COJINETE DE BALINES 6900-Z
37	90070600010	1	RING, SNAP Ø10	ANILLO RETENEDOR Ø10
38	90070200022	1	RING, SNAP Ø22	ANILLO RETENEDOR Ø22
39	90024205010	1	SCREW 5×10	TORNILLO 5×10





NO.	PART NUMBER	QTY.	DESCRIPTION	DESCRIPCIÓN
1	90070100010	1	E-RING 10	RETENEDOR TIPO "E" 10
2	61031212360	1	GEAR, SPUR	ENGRANAJE RECTO
3	90080006000	1	BEARING, BALL 6000	COJINETE DE BALINES 6000
4	10021305930	1	SEAL, OIL	SELLO DE ACEITE
5	61042012361	1	GEARCASE	CAJA DE ENGRANAJES
6	61044154030	1	GUIDE	GUÍA
7	90021204008	3	SCREW 4x8	TORNILLO 4x8
8	90024203006	4	SCREW 3x6	TORNILLO 3x6
9	61042454030	2	PLATE, SIDE	PLACA LATERAL
10	61044754030	1	PLATE, EYE	PLACA
11	90050000004	2	NUT M4	TUERCA M4
12	90014205020	4	BOLT 5x20	PERNO 5x20
13	61040954031	1	COVER ASY.	MONTAJE DE TAPA
14	16061605410	1	+BEARING, PLAIN	+COJINETE LISO
15	61045054030	1	PLATE, GUIDE	PLACA GUÍA
16	61046254030	2	PLATE, SIDE	PLACA LATERAL
17	61080554030	2	CONROD ASSY	MONTAJE DE BIELA
18	61034412360	1	CAM	LEVA
19	61032502730	1	KEY	CHAVETA
20	61042654030	2	SEAL	SELLO
21	69911012360	1	SUPPORT, CUTTER	SOPORTE DE LA CUCHILLA
22	43302206460	4	NUT M6	TUERCA M6
23	90060500005	2	WASHER, SPRING 5	ARANDELA DE PRESION 5
24	90050000005	2	NUT 5	TUERCA 5
25	X495000061	1	SCABBARD, BLADE	FUNDA DE LA CUCHILLA
26	69911712360	1	GUIDE BAR	BARRA GUÍA
27	61044054030	1	PLATE, ANGLE	PLACA ÁNGULO
28	90021205020	2	SCREW 5x20	TORNILLOS 5x20
29	X411000490	1	CUTTER, UPPER	CUCHILLA SUPERIOR
30	X411000500	1	CUTTER, LOWER	CUCHILLA INFERIOR
31	69911507760	1	BOLT, CUTTER	PERNO DE CUCHILLA
32	69911804560	4	WASHER 6.5x15.5x0.6	ARANDELA 6.5x15.5x0.6
33	69911504560	3	BOLT, CUTTER	PERNO DE CUCHILLA
34	35130512360	1	ADJUSTOR ASSY, HANDLE	MONTAJE DE MANGO AJUSTE
35	35131512360	1	+GRIP, HANDLE	+AGARRE
36	90014205025	2	BOLT, 5X25	PERNO 5x25
37	V150000311	1	EYE PLATE	SELLO
38	90060500005	2	WASHER, SPRING 5	ARANDELA DE PRESION 5
39	90050000005	2	NUT 5	TUERCA 5