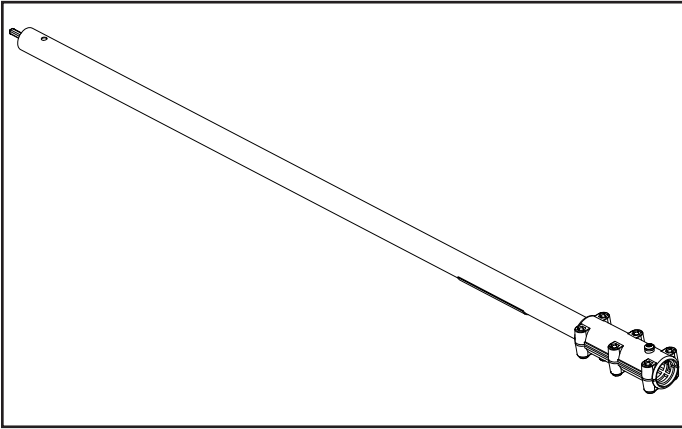




3 Ft. Extension Kit P/N 99946400011

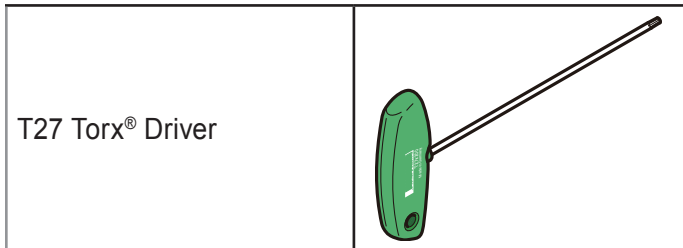


NO.	PART NUMBER	QTY.	DESCRIPTION
-	99946400011	-	3 ft. EXTENSION KIT

Applications:

ECHO® Models	Serial Number Range
Fixed Shaft Power Pruner®	All

Required Tool:



⚠ WARNING

Risk of serious personal injury to operator or bystanders.

- Use of more than one extension may result in balance and control problems.
- Only use one extension on a Fixed Shaft Power Pruner.

⚠ WARNING

Electric shock hazard.

- Contact with electrical lines may result in electric shock.
- Do not operate closer than 15 m (50 ft.) from electrical hazard.

NOTICE

Use of multiple extensions may cause damage to the equipment.

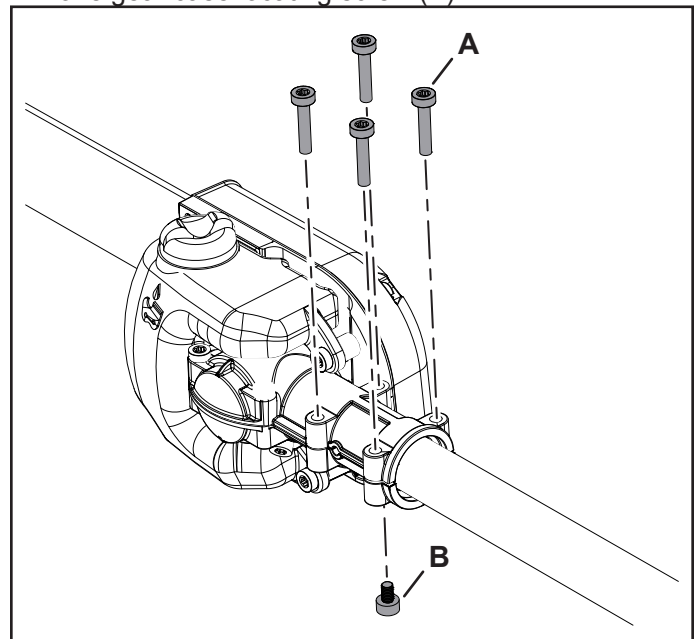
Procedure:

⚠ WARNING

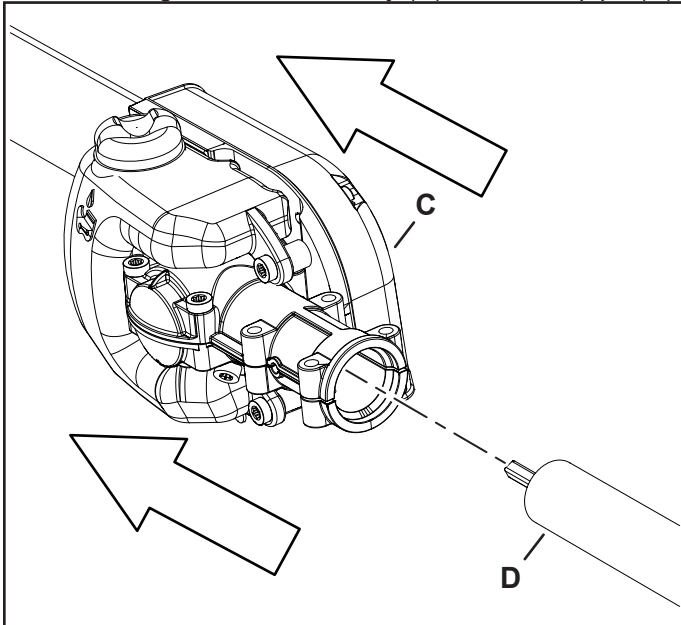
The saw chain is sharp.

- Contacting the saw chain may result in a cutting injury.
- Wear safety gloves to assemble the extension.

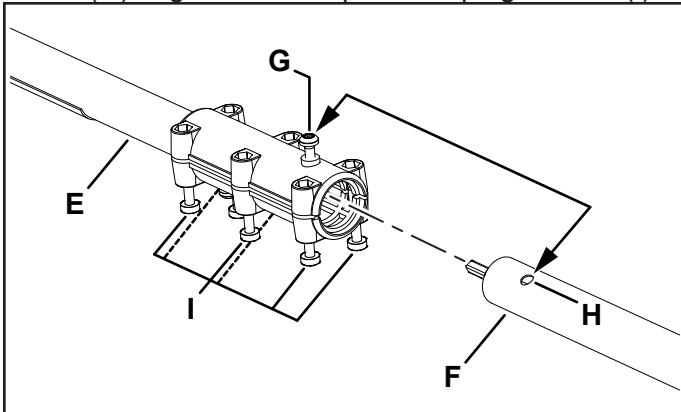
1. Remove four gear case coupler screws (A). Remove one gear case locating screw (B).



2. Remove gear case assembly (C) from main pipe (D).

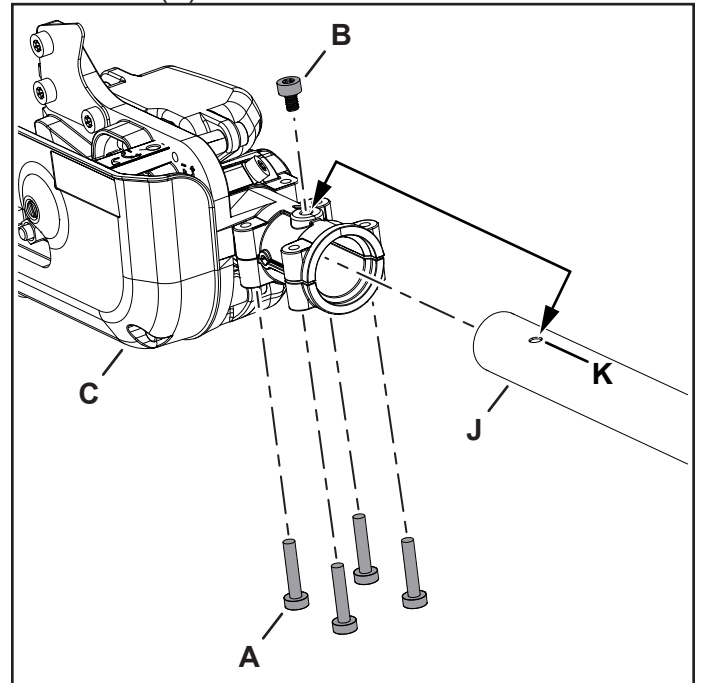


Assemble extension (E) to main pipe (F). Align locating screw (G) on the extension coupler to locating hole (H) in main pipe (F). Tighten locating screw (G). Tighten six coupler clamping screws (I).

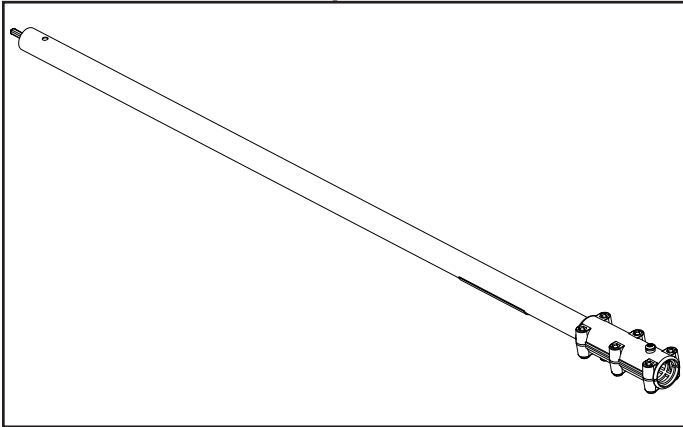


3. Note: Bottom view of gear case shown.

Install gear case assembly (C) onto main pipe (J) of the extension. Align locating screw (B) on the bottom of the gear case coupler to locating hole (K) on main pipe (J) of the extension. Tighten locating screw (B) on the bottom of the gear case coupler. Tighten four gear case coupler screws (A).



Kit de extensión de 3 pies P/N 99946400011

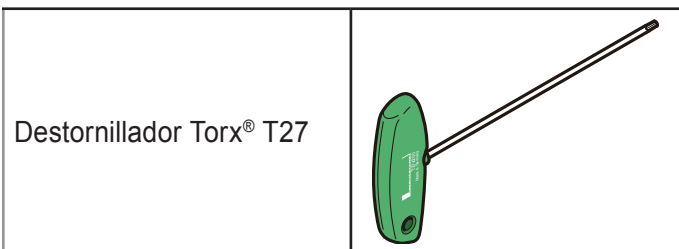


N.º	NÚMERO DE PIEZA	CANT.	DESCRIPCIÓN
-	99946400011	-	KIT DE EXTENSIÓN DE 3 pies

Aplicaciones:

Modelos ECHO®	Rango de números de serie
Fixed Shaft Power Pruner®	Todos

Herramienta necesaria:



⚠ ADVERTENCIA

Riesgo de lesiones personales graves al operador u otras personas.

- *El uso de más de una extensión puede resultar en problemas de equilibrio y control.*
- *Use solo una extensión en un podadora eléctrica de eje fijo.*

⚠ ADVERTENCIA

Peligro de descarga eléctrica.

- *El contacto con líneas eléctricas puede resultar en descarga eléctrica.*
- *No la haga funcionar a menos de 15 m (50 pies) de una zona con peligro eléctrico.*

AVISO

El uso de extensiones múltiples puede causar daños al equipo.

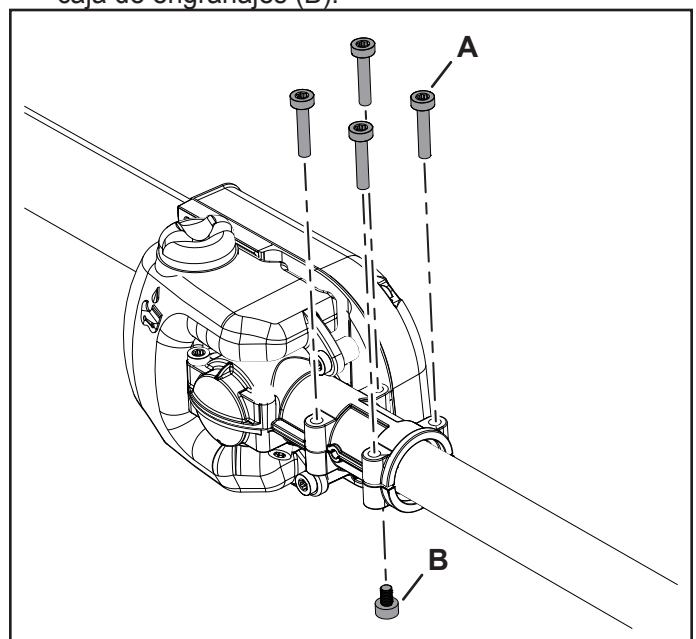
Procedimiento:

⚠ ADVERTENCIA

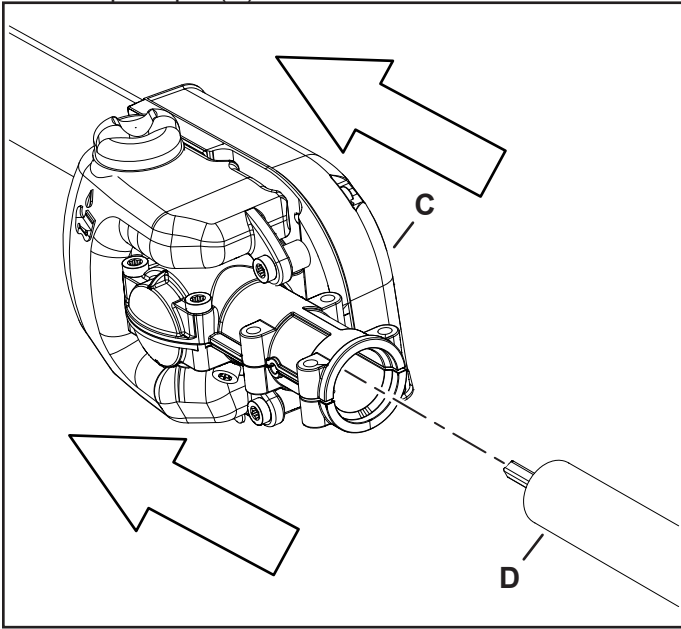
La cadena de la sierra es filosa.

- *El contacto con la sierra puede resultar en una lesión de corte.*
- *Use guantes de seguridad para ensamblar la extensión.*

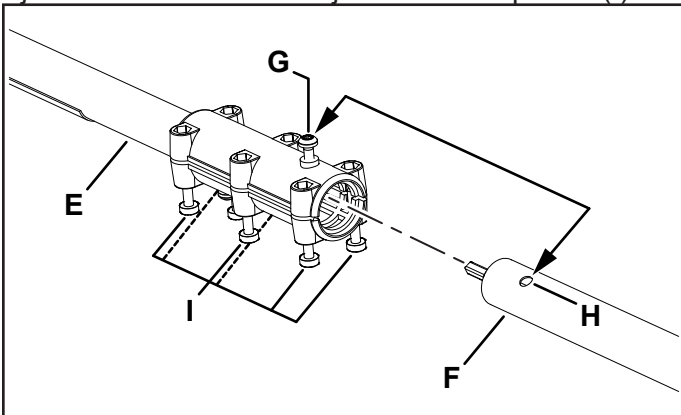
1. Retire cuatro tornillos del acoplador de la caja de engranajes (A). Retire un tornillo de ubicación de la caja de engranajes (B).



2. Retire el ensamblaje de la caja de engranajes (C) del tubo principal (D).

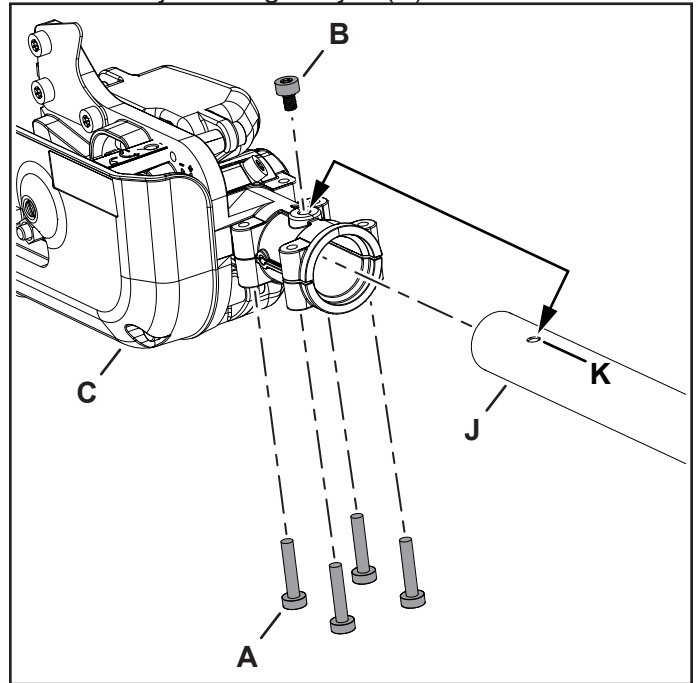


Ensamble la extensión (E) en el tubo principal (F). Alinee el tornillo de ubicación (G) en el acoplador de extensión con el orificio de ubicación (H) en el tubo principal (F). Ajuste el tornillo de ubicación (G). Ajuste seis tornillos de sujeción del acoplador (I).

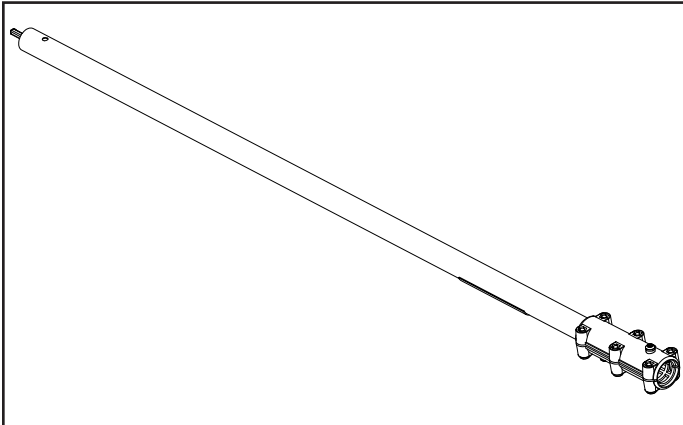


3. Nota: Se muestra la vista inferior de la caja de engranajes.

Instale el ensamblaje de la caja de engranajes (C) en el tubo principal (J) de la extensión. Alinee el tornillo de ubicación (B) en la parte inferior del acoplador de la caja de engranajes con el orificio de ubicación (K) en el tubo principal (J) de la extensión. Ajuste el tornillo de ubicación (B) en la parte inferior del acoplador de la caja de engranajes. Ajuste cuatro tornillos del acoplador en la caja de engranajes (A).



N/P TROUSSE D'EXTENSION DE 91 cm (3 pi)
 99946400011

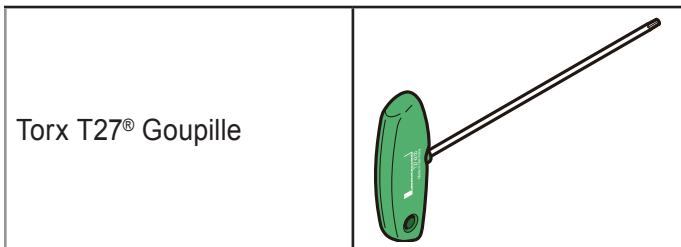


N°	N° DE PIÈCE	QTÉ	DESCRIPTION
-	99946400011	-	TROUSSE D'EXTENSION DE 91 cm (3 pi)

Applications :

Modèles ECHO®	Plage des numéros de série
Fixed Shaft Power Pruner®	Tous

Outils requis :



⚠ ATTENTION

Risque de blessures graves pour l'opérateur ou les personnes se trouvant à proximité.

- *L'utilisation de plus d'une extension pourrait entraîner une perte d'équilibre et de contrôle.*
- *N'utiliser qu'une seule extension sur un sécateur motorisé à arbre fixe.*

⚠ ATTENTION

Risque de choc électrique.

- *Le contact avec les lignes électriques pourrait entraîner un choc électrique.*
- *Ne pas faire fonctionner à moins de 15 m (50 pi) du risque électrique.*

AVIS

L'utilisation de plusieurs extensions pourrait endommager l'équipement.

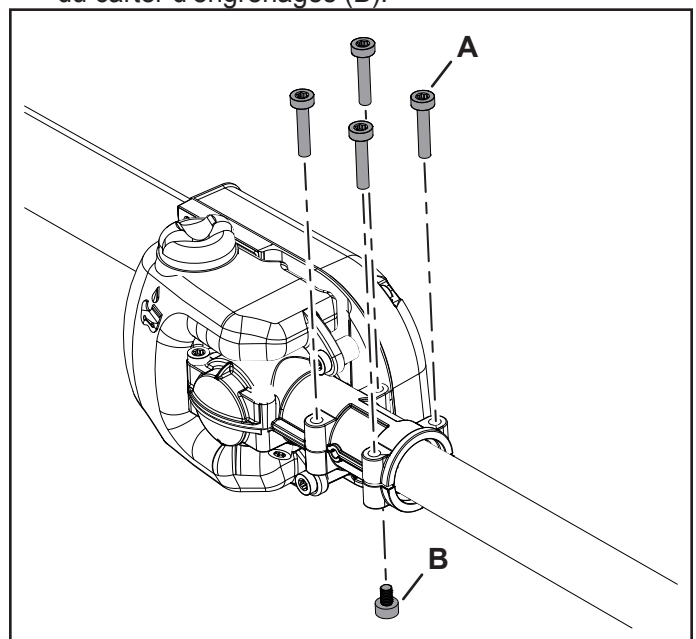
Procédure :

⚠ ATTENTION

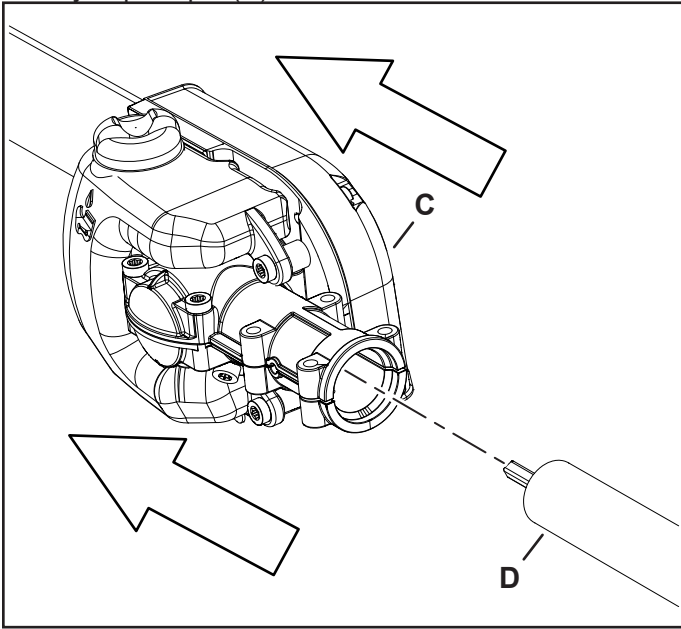
La chaîne de scie est acérée.

- *Le contact avec la chaîne de scie pourrait entraîner des blessures par coupure.*
- *Porter des gants de sécurité pour assembler l'extension.*

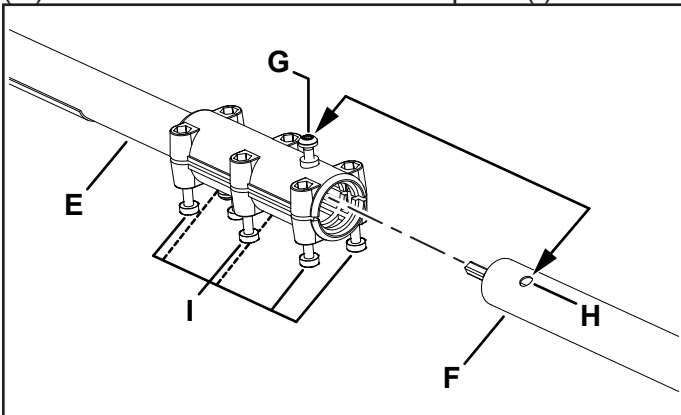
1. Retirer quatre vis de coupleur du carter d'engrenages (A). Retirer une vis de positionnement du carter d'engrenages (B).



2. Retirer l'ensemble du carter d'engrenages (C) du tuyau principal (D).



Fixer l'extension (E) au tuyau principal (F). Aligner la vis de positionnement (G) située sur le coupleur de l'extension sur le trou de positionnement (H) dans le tuyau principal (F). Serrer la vis de positionnement (G). Serrer six vis du collier du coupleur (I).



3. Remarque : Vue en contre-plongée du carter d'engrenages.

Fixer l'ensemble du carter d'engrenages (C) au tuyau principal (J) de l'extension. Aligner la vis de positionnement (B) située au bas du coupleur du carter d'engrenages sur le trou de positionnement (K) du tuyau principal (J) de l'extension. Serrer la vis de positionnement (B) sur la partie basse du coupleur du carter d'engrenages. Serrer quatre vis de coupleur du carter d'engrenages (A).

