

# PB-600 Type 1E Power Blower

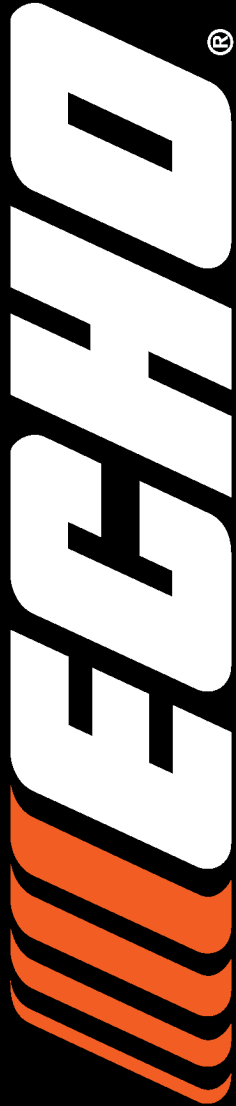
Soplador de Mochila  
58.2cc

S/N: 001001 - 999999

**Optional Attachments & Accessories**  
**Accesorios**

**Accesorios & Accesorios Opcionales**  
**Accesorios**

Power Blower Tube Helper Handle	001106	Power Blower Tube Helper Handle
Power Blower Tube Helper Handle	001107	Mango de Tubo de Soplador Motorizado
Static Protection Kit	900500	Kit de protección contra la estática
Tube Mount Throttle Kit	99944100001	Kit de Acelerador, Sujeto al Tubo
Tube Mount Throttle Kit	99944100002	Kit de Acelerador, Sujeto al Tubo
Rain Gutter Kit	99944100010	Kit de Canales de Lluvia
Tube Loop Handle	99944100020	Mango de Tubo
PB_ES Shoulder Strap	99944100030	Correa para el Hombro (PB_ES)
Vacuum Attachment	PBAV-4600	Aditamento de Vacío



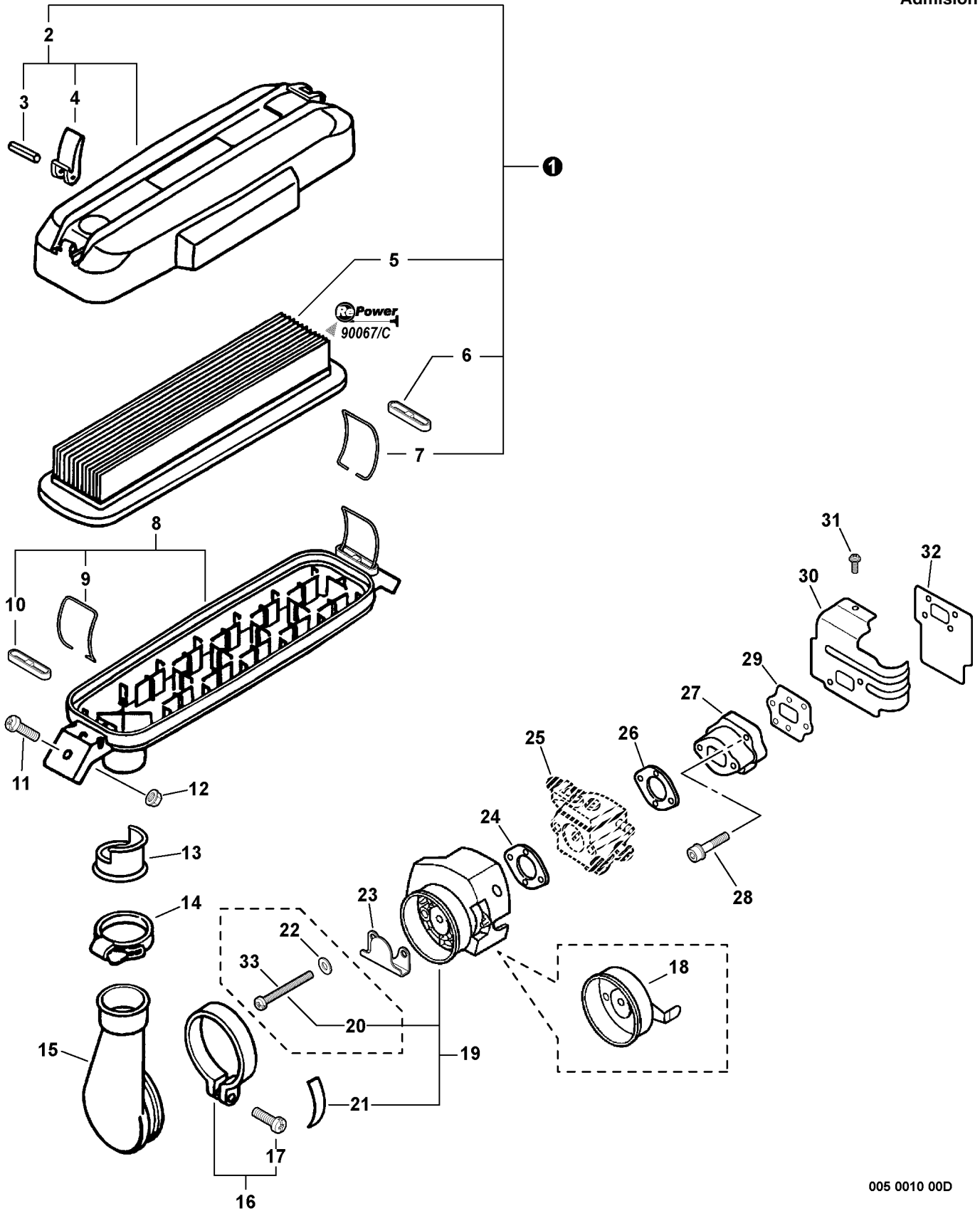
**TABLE OF CONTENTS - CONTENIDO**

*Click Any Diagram Description Below To View That Diagram*  
*Chasque cualquier descripción del diagrama abajo para ver ese diagrama*

<b>Intake</b> .....	<b>3</b>
Admisión	
<b>Carburetor -- C1M-K49A S/N: 501001 - 505400</b> .....	<b>5</b>
Carburador -- C1M-K49A N/S: 501001 - 505400	
<b>Carburetor -- C1M-K49B S/N: 505401 - 999999</b> .....	<b>7</b>
Carburador -- C1M-K49B N/S: 505401 - 999999	
<b>Exhaust S/N: 501001 - 505400</b> .....	<b>9</b>
Escape N/S: 501001 - 505400	
<b>Exhaust S/N: 505401 - 999999</b> .....	<b>10</b>
Escape N/S: 505401 - 999999	
<b>Starter</b> .....	<b>11</b>
Arrancador	
<b>Ignition</b> .....	<b>12</b>
Ignición	
<b>Engine, Short Block -- SB1020 S/N: 501001 - 505400</b> .....	<b>13</b>
Motor, Bloque Corto -- SB1020 N/S: 501001 - 505400	
<b>Engine, Short Block -- SB1043 S/N: 505401 - 999999</b> .....	<b>14</b>
Motor, Bloque Corto -- SB1043 N/S: 505401 - 999999	
<b>Fuel System</b> .....	<b>15</b>
Sistema de Combustible	
<b>Blower Tubes S/N: 505401 - 999999</b> .....	<b>16</b>
Tubos de Soplador N/S: 505401 - 999999	
<b>Fan Case, Blower Fan, Engine Cover</b> .....	<b>17</b>
Carcasa del Ventilador, Ventilador de Sopladora, Cubierta del Motor	
<b>Hip Mount Throttle</b> .....	<b>18</b>
Acelerador Sujeto a la Cadera	
<b>Backpack Frame, Harness</b> .....	<b>19</b>
Armazón de Mochila, Arnés	
<b>Labels</b> .....	<b>20</b>
Etiquetas	
<b>Gasket Kit -- 88900008262</b> .....	<b>21</b>
Kit de juntas -- 88900008262	
<b>Part Number Index</b> .....	<b>22</b>
Índice Del Número De Parte	



**NOTES -- NOTAS**



<b>1</b>	99988800801	1	AIR FILTER KIT	KIT DE FILTRO DE AIRE
2	+ 13030808360	1	AIR FILTER COVER ASSY	FILTRO DE AIRE CUBIERTA COMPLETO
3	+ 90034530025	2	PIN, SPRING - 3X25	PASADOR, DE RESORTE - 3X25
4	+ 13034108260	2	LATCH	TRABA
5	+ 13030508361	1	FILTER, AIR <sup>(1)</sup>	FILTRO DE AIRE <sup>(1)</sup>
6	+ V491000220	2	RETAINER	RETÉN
7	+ 13103208360	2	RING, RETAINING	ANILLO, RETÉN
8	P021014450	1	AIR FILTER CASE ASSY	FILTRO DE AIRE CUBIERTA COMPLETO
9	+ 13103208360	2	RING, RETAINING	ANILLO, RETÉN
10	+ V491000220	2	RETAINER	RETÉN
11	9154005014	2	SCREW - 5X14	TORNILLO - 5X14
12	90051600005	2	NUT - FLANGE	TUERCA - BRIDA
13	17807608360	1	COLLAR - 27	ESPACIADOR - 27
14	13071508260	1	CLAMP, HOSE	ABRAZADERA, MANGUERA
15	13071108260	1	ADAPTER, INTAKE	ADAPTADOR, ADMISIÓN
16	21040000660	1	CLAMP KIT	KIT DE ABRAZADERA
17	+ 90023805025	1	SCREW - 5X25	TORNILLO - 5X25
18	-----	1	BRACKET, AIR CLEANER - METAL <sup>(2)</sup>	SOPORTE DEL FILTRO DEL AIRE - METAL <sup>(2)</sup>
19	A221000000	1	AIR CLEANER BRACKET KIT - PLASTIC	KIT DE SOPORTE - DE PLÁSTICO
20	+ 90024205057	2	SCREW - 5X57 <sup>(3)</sup>	TORNILLO - 5X57 <sup>(3)</sup>
21	+ 89015808261	1	LABEL - CHOKE <sup>(4)</sup>	ETIQUETA - AHOGADOR <sup>(4)</sup>
22	90060300006	2	WASHER - 6 <sup>(5)</sup>	ARANDELA - 6 <sup>(5)</sup>
23	A244000020	1	PLATE, PREVENT	PLACA, PRE-RESPIRADERO
24	13001603731	1	GASKET, INTAKE <sup>(6)</sup>	JUNTA, ADMISIÓN <sup>(6)</sup>
25	-----	1	CARBURETOR <sup>(7)</sup>	CARBURADOR <sup>(7)</sup>
26	13001606434	1	GASKET, INTAKE <sup>(6)</sup>	JUNTA, ADMISIÓN <sup>(6)</sup>
27	13000708261	1	INSULATOR, INTAKE	ADMISIÓN, ADMISIÓN
28	90016205025	2	SCREW - 5X25	TORNILLO - 5X25
29	V103000000	1	GASKET, INTAKE <sup>(6)</sup>	JUNTA, ADMISIÓN <sup>(6)</sup>
30	10151408260	1	COVER, CYLINDER - INTAKE	CUBIERTA, CILINDRO - ADMISIÓN
31	90023805010	1	SCREW - 5X10	TORNILLO - 5X10
32	13001606211	1	SHIELD, INTAKE <sup>(6)</sup>	PROTECTOR, ADMISIÓN <sup>(6)</sup>
33	90022005050	2	SCREW - 5X55 <sup>(8)</sup>	TORNILLO - 5X50 <sup>(8)</sup>
34	90067		RePower TUNE-UP KIT	KIT DE PUESTA A PUNTO
34	90067C		RePower TUNE-UP KIT	KIT DE PUESTA A PUNTO

**(FOOTNOTE)** 1 - Included In RePower KIT

2 - Replaced by ITEM 19

3 - For Metal Air Cleaner Bracket, Use ITEMS 33 & 22

4 - For Plastic Air Cleaner Bracket ONLY

5 - Not Used When Replacing With ITEM 19

6 - Included In GASKET KIT

7 - See Carburetor Diagram For Details

8 - For Metal Air Cleaner Bracket ONLY

**(NOTA DEL PIE)** 1 - Incluido en KIT de la RePower

2 - Reemplazado por Artículo 19

3 - Limpiador de Aire de Metal, Utilice Elementos 33 y 22

4 - Para Soporte de Limpiador de Aire de Plástico Sólo

5 - No utilizar cuando se reemplaza con el tema 19

6 - Incluido en KIT de la JUNTA

7 - Vea el diagrama del carburador para los detalles

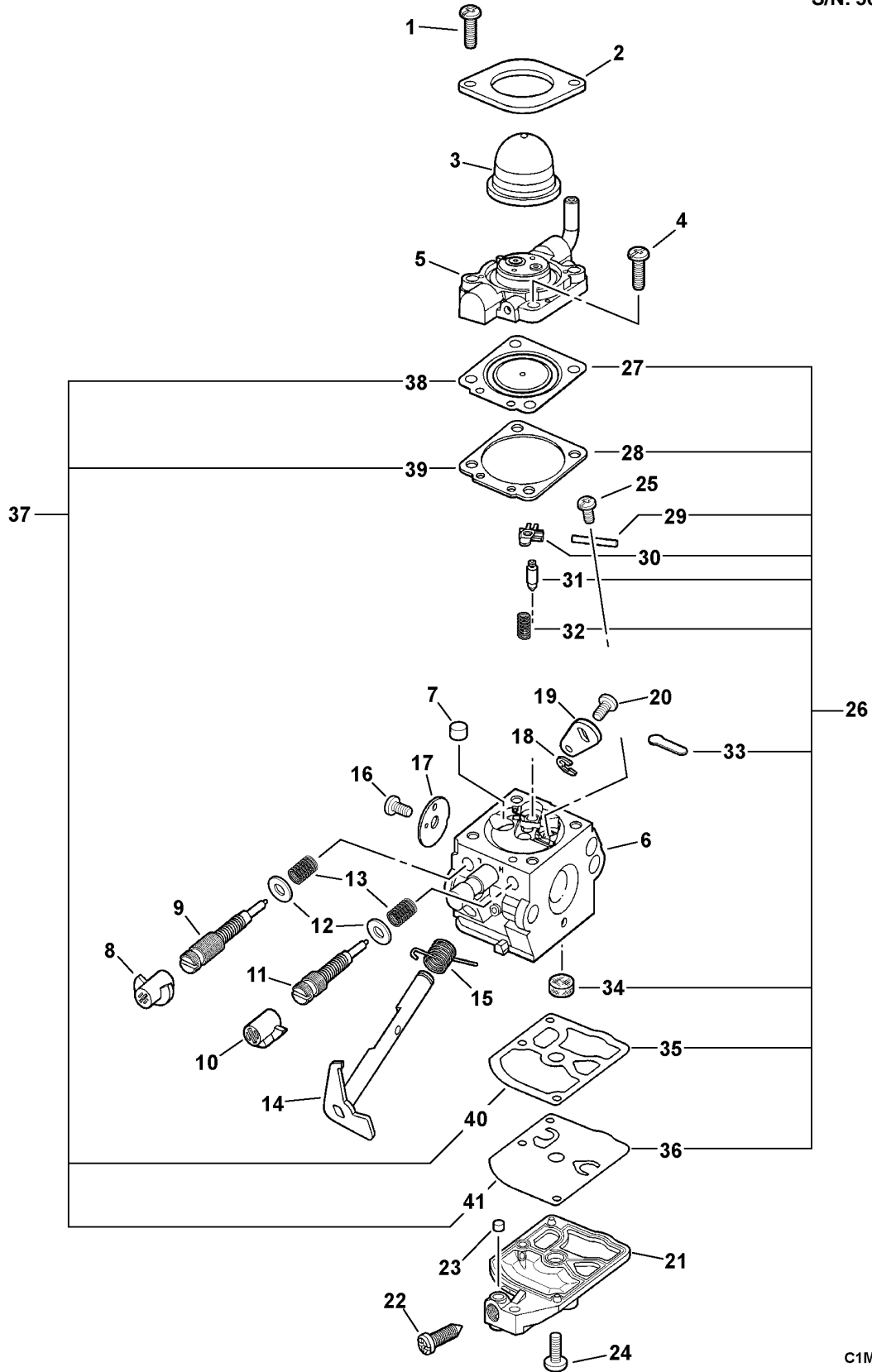
8 - Para Soporte de Limpiador de Aire de Metal Sólo

Soplador de Mochila

Carburetor -- C1M-K49A

Carburador -- C1M-K49A

S/N: 501001 - 505400

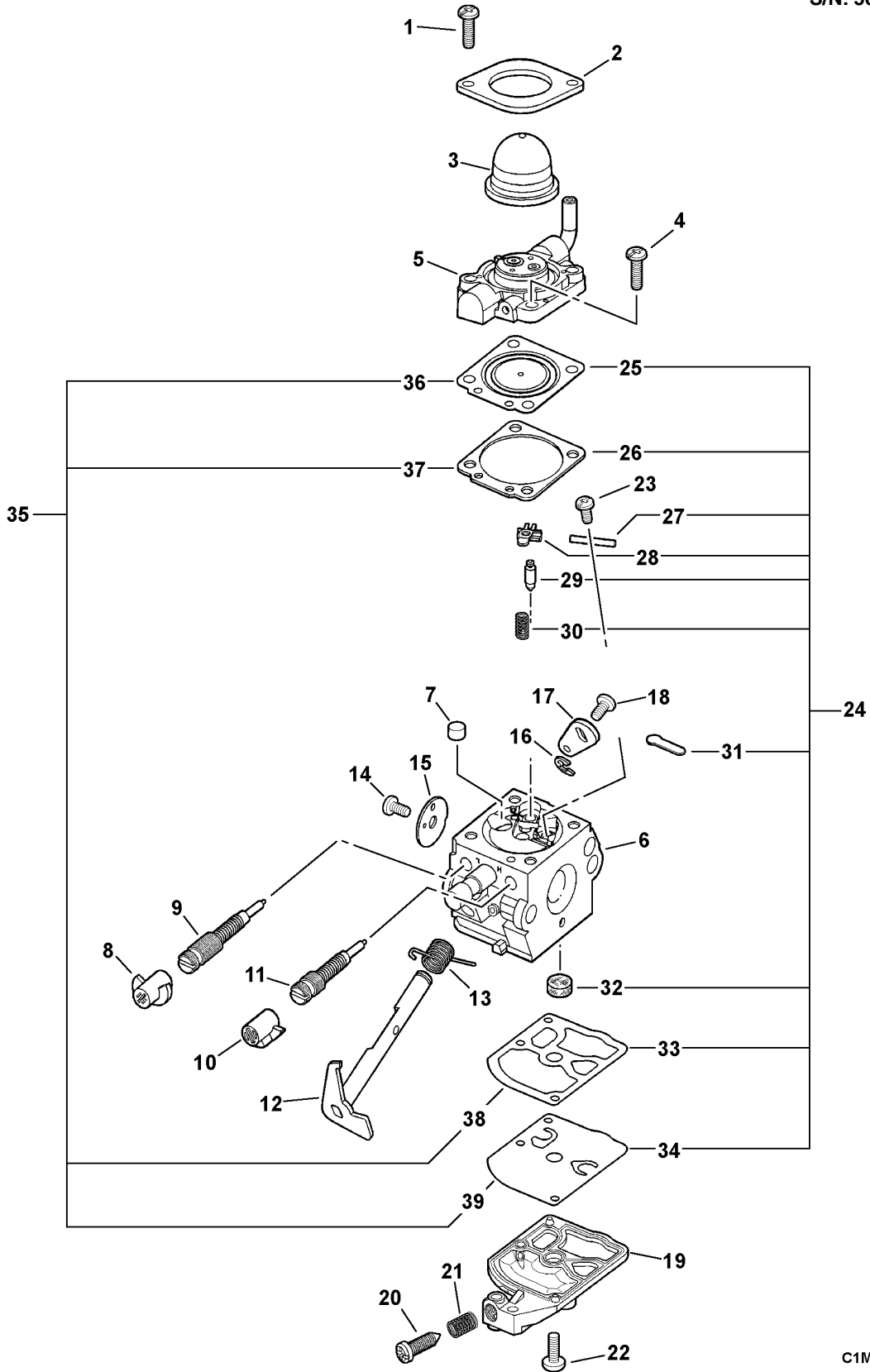


C1MK49A 0000 000

	12520008662	1	CARBURETOR -- C1M-K49A	CARBURADOR -- C1M-K49A
①	+ P005000980	2	SCREW, PURGE BULB RETAINER	TORNILLO, RETÉN DEL BULBO DE LA PURGA
2	+ 12536308560	1	RETAINER, PURGE BULB	RETÉN, BULBO DE LA PURGA
3	+ 12538108660	1	BULB, PURGE	BULBO, PURGA
4	+ 12531005360	2	SCREW, PURGE BASE	TORNILLO, BASE, PURGA
5	+ 12538308360	1	BASE, PURGE	BASE, PURGA
6	+ -----	1	BODY, CARBURETOR <sup>(1)</sup>	CUERPO, CARBURADOR <sup>(1)</sup>
7	+ 12537608660	1	NOZZLE, CHECK VALVE	BOQUILLA, VÁLVULA DE RETENCIÓN
8	+ 12532909860	1	CAP, LIMITER	TAPA, LIMITADOR
9	+ 12531808660	1	NEEDLE - LOW SPEED	AGUJA - BAJA VELOCIDAD
10	+ 12532939030	1	CAP, LIMITER	TAPA, LIMITADOR
11	+ 12532008660	1	NEEDLE - HIGH SPEED	AGUJA - ALTA VELOCIDAD
12	+ 12535320560	2	WASHER	ARANDELA
13	+ 12531942030	2	SPRING, NEEDLE	RESORTE, AGUJA
14	+ 12531708360	1	SHAFT, THROTTLE	EJE, ACELERADOR
15	+ 12531308360	1	SPRING, TRIGGER	RESORTE, GATILLO
16	+ 12531413930	1	SCREW, VALVE	TORNILLO, VÁLVULA
17	+ 12531613930	1	VALVE, THROTTLE	VÁLVULA, ACELERADOR
18	+ 12532713930	1	RING, RETAINING	ANILLO, RETÉN
19	+ 12535008360	1	LEVER, THROTTLE	PALANCA, ACELERADOR
20	+ 12534813930	1	SCREW	TORNILLO
21	+ 12532408360	1	COVER, FUEL PUMP	CUBIERTA, BOMBA DE COMBUSTIBLE
22	+ 12533413930	1	SCREW, IDLE ADJUST	TORNILLO, AJUSTE DE RALENTÍ
23	+ 12537813930	1	PIECE, FRICTION	PIEZA, DE FRICCIÓN
24	+ 12531013930	1	SCREW, PUMP COVER	TORNILLO, CUBIERTA DE LA BOMBA
25	+ 12533913930	1	SCREW, METERING LEVER PIN	TORNILLO, PASADOR DE RETÉN
26	+ 12530008360	1	REPAIR KIT	KIT DE REPARACIÓN
27	+ -----	1	DIAPHRAGM, METERING	DIAFRAGMA, DOSIFICACIÓN
28	+ -----	1	GASKET, DIAPHRAGM	JUNTA, DIAFRAGMA
29	+ -----	1	PIN, METERING LEVER	PASADOR, PALANCA DE DOSIFICACIÓN
30	+ -----	1	LEVER, METERING	PALANCA, DOSIFICACIÓN
31	+ -----	1	VALVE, INLET NEEDLE	VÁLVULA DE AGUJA, ADMISIÓN
32	+ -----	1	SPRING, METERING LEVER	RESORTE, PALANCA DE DOSIFICACIÓN
33	+ -----	1	PLUG, WELCH	TAPÓN, WELCH
34	+ -----	1	STRAINER	TAMIZ
35	+ -----	1	GASKET, PUMP	JUNTA, BOMBA
36	+ -----	1	DIAPHRAGM, PUMP	DIAFRAGMA, BOMBA
37	+ 12530308360	1	DIAPHRAGM/GASKET KIT	KIT DE DIAFRAGMA/JUNTA
38	+ -----	1	DIAPHRAGM, METERING	DIAFRAGMA, DOSIFICACIÓN
39	+ -----	1	GASKET, DIAPHRAGM	JUNTA, DIAFRAGMA
40	+ -----	1	GASKET, PUMP	JUNTA, BOMBA
41	+ -----	1	DIAPHRAGM, PUMP	DIAFRAGMA, BOMBA

(FOOTNOTE) 1 - NOT AVAILABLE SEPARATELY

(NOTA DEL PIE) 1 - NO DISPONIBLE POR SEPARADO



C1MK49B 0000 000



# PB-600 TYPE 1E POWER BLOWER



Soplador de Mochila

Carburetor -- C1M-K49B

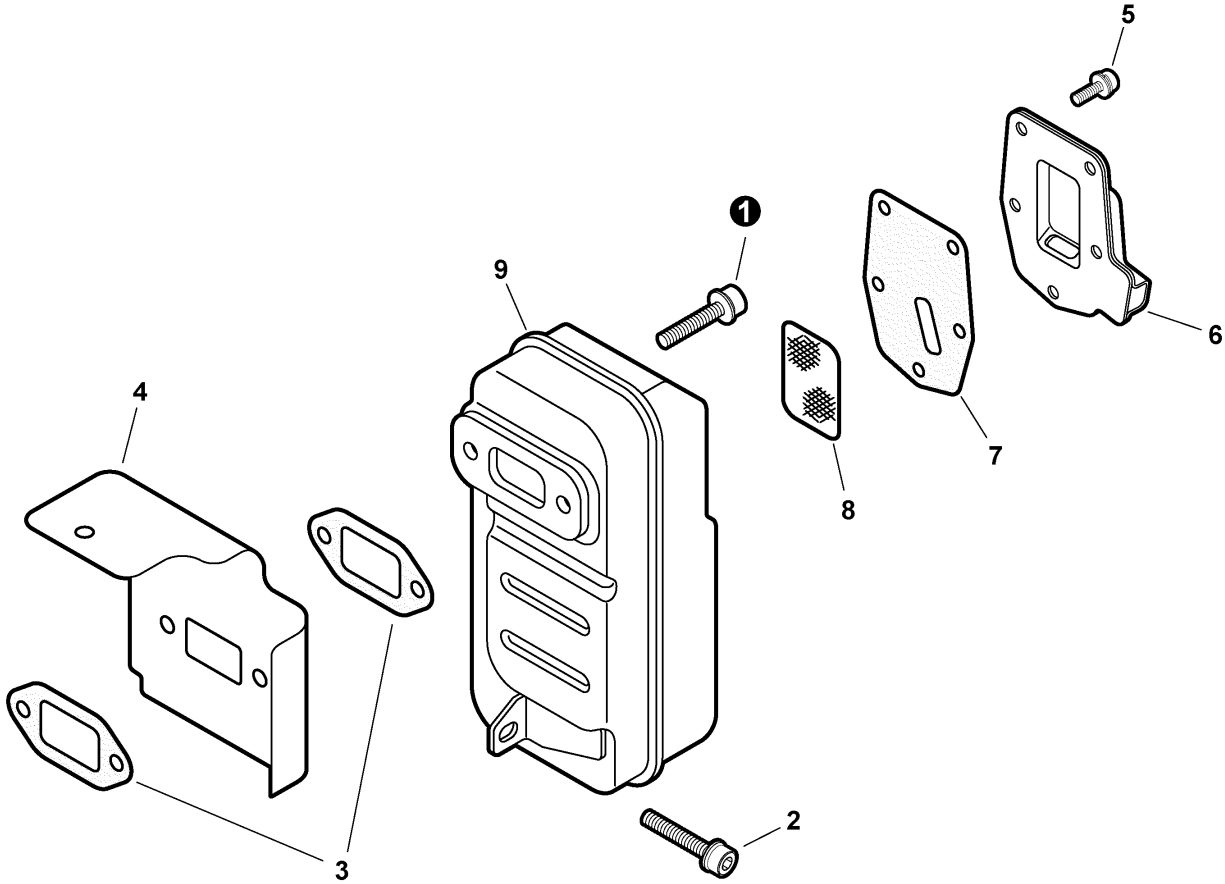
Carburador -- C1M-K49B

S/N: 505401 - 999999

	12520008663	1	CARBURETOR -- C1M-K49B	CARBURADOR -- C1M-K49B
①	+ P005000980	4	SCREW, PURGE BULB RETAINER	TORNILLO, RETÉN DEL BULBO DE LA PURGA
2	+ 12536308560	1	RETAINER, PURGE BULB	RETÉN, BULBO DE LA PURGA
3	+ 12538108660	1	BULB, PURGE	BULBO, PURGA
4	+ 12531005360	2	SCREW, PURGE BASE	TORNILLO, BASE, PURGA
5	+ 12538308360	1	BASE, PURGE	BASE, PURGA
6	+ -----	1	BODY, CARBURETOR <sup>(1)</sup>	CUERPO, CARBURADOR <sup>(1)</sup>
7	+ 12537608660	1	NOZZLE, CHECK VALVE	BOQUILLA, VÁLVULA DE RETENCIÓN
8	+ 12532909860	1	CAP, LIMITER	TAPA, LIMITADOR
9	+ P005000460	1	NEEDLE - LOW SPEED	AGUJA - BAJA VELOCIDAD
10	+ 12532939030	1	CAP, LIMITER	TAPA, LIMITADOR
11	+ P005000470	1	NEEDLE - HIGH SPEED	AGUJA - ALTA VELOCIDAD
12	+ 12531708360	1	SHAFT, THROTTLE	EJE, ACELERADOR
13	+ 12531308360	1	SPRING, TRIGGER	RESORTE, GATILLO
14	+ 12531413930	1	SCREW, VALVE	TORNILLO, VÁLVULA
15	+ 12531613930	1	VALVE, THROTTLE	VÁLVULA, ACELERADOR
16	+ 12532713930	1	RING, RETAINING	ANILLO, RETÉN
17	+ 12535008360	1	LEVER, THROTTLE	PALANCA, ACELERADOR
18	+ 12534813930	1	SCREW	TORNILLO
19	+ 12532408360	1	COVER, FUEL PUMP	CUBIERTA, BOMBA DE COMBUSTIBLE
20	+ 12534408560	1	SCREW, IDLE ADJUST	TORNILLO, AJUSTE DE RALENTÍ
21	+ 12533308560	1	SPRING, IDLE ADJUST	RESORTE, AJUSTE DEL MÍNIMO/RALENTÍ
22	+ 12531013930	1	SCREW, PUMP COVER	TORNILLO, CUBIERTA DE LA BOMBA
23	+ 12533913930	1	SCREW, METERING LEVER PIN	TORNILLO, PASADOR DE RETÉN
24	+ 12530008360	1	REPAIR KIT	KIT DE REPARACIÓN
25	+ -----	1	DIAPHRAGM, METERING	DIAFRAGMA, DOSIFICACIÓN
26	+ -----	1	GASKET, DIAPHRAGM	JUNTA, DIAFRAGMA
27	+ -----	1	PIN, METERING LEVER	PASADOR, PALANCA DE DOSIFICACIÓN
28	+ -----	1	LEVER, METERING	PALANCA, DOSIFICACIÓN
29	+ -----	1	VALVE, INLET NEEDLE	VÁLVULA DE AGUJA, ADMISIÓN
30	+ -----	1	SPRING, METERING LEVER	RESORTE, PALANCA DE DOSIFICACIÓN
31	+ -----	1	PLUG, WELCH	TAPÓN, WELCH
32	+ -----	1	STRAINER	TAMIZ
33	+ -----	1	GASKET, PUMP	JUNTA, BOMBA
34	+ -----	1	DIAPHRAGM, PUMP	DIAFRAGMA, BOMBA
35	+ 12530308360	1	DIAPHRAGM/GASKET KIT	KIT DE DIAFRAGMA/JUNTA
36	+ -----	1	DIAPHRAGM, METERING	DIAFRAGMA, DOSIFICACIÓN
37	+ -----	1	GASKET, DIAPHRAGM	JUNTA, DIAFRAGMA
38	+ -----	1	GASKET, PUMP	JUNTA, BOMBA
39	+ -----	1	DIAPHRAGM, PUMP	DIAFRAGMA, BOMBA

(FOOTNOTE) 1 - NOT AVAILABLE SEPARATELY

(NOTA DEL PIE) 1 - NO DISPONIBLE POR SEPARADO

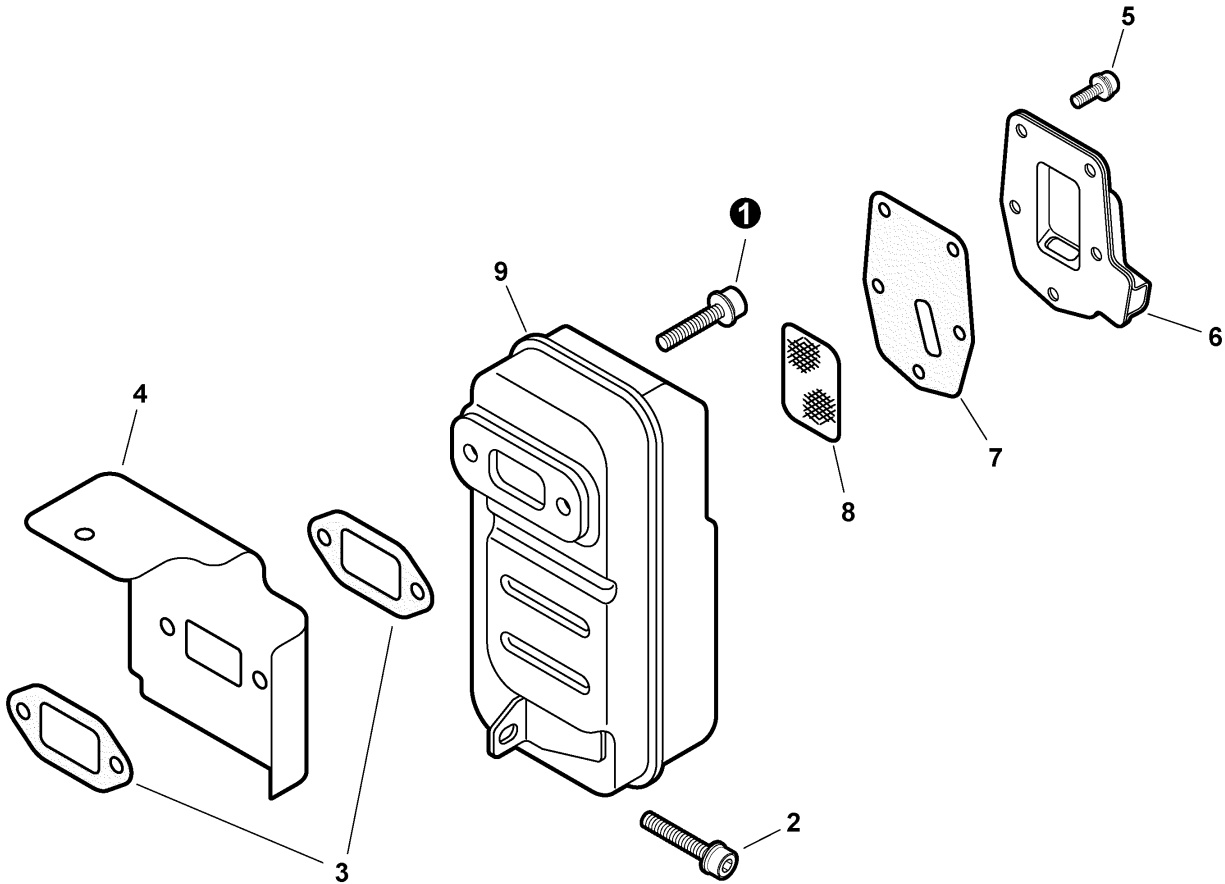


006 0081 000

①	90010506020	2	SCREW - 6X20	TORNILLO - 6X20
2	90016205020	1	SCREW - 5X20	TORNILLO - 5X20
3	14551006210	2	GASKET, EXHAUST <sup>(1)</sup>	JUNTA, ESCAPE <sup>(1)</sup>
4	A160000450	1	COVER, CYLINDER - EXHAUST	CUBIERTA, CILINDRO - ESCAPE
5	90023804010	5	SCREW - 4X10	TORNILLO - 4X10
6	14587408261	1	GUIDE, EXHAUST	GUÍA, ESCAPE
7	14586604261	1	GASKET, EXHAUST <sup>(1)</sup>	JUNTA, ESCAPE <sup>(1)</sup>
8	14586206720	1	SCREEN, SPARK ARRESTER	PANTALLA, SUPRESOR DE CHISPAS
9	14581008260	1	MUFFLER	SILENCIADOR

(FOOTNOTE) 1 - Included In GASKET KIT

(NOTA DEL PIE) 1 - Incluido en KIT de la JUNTA

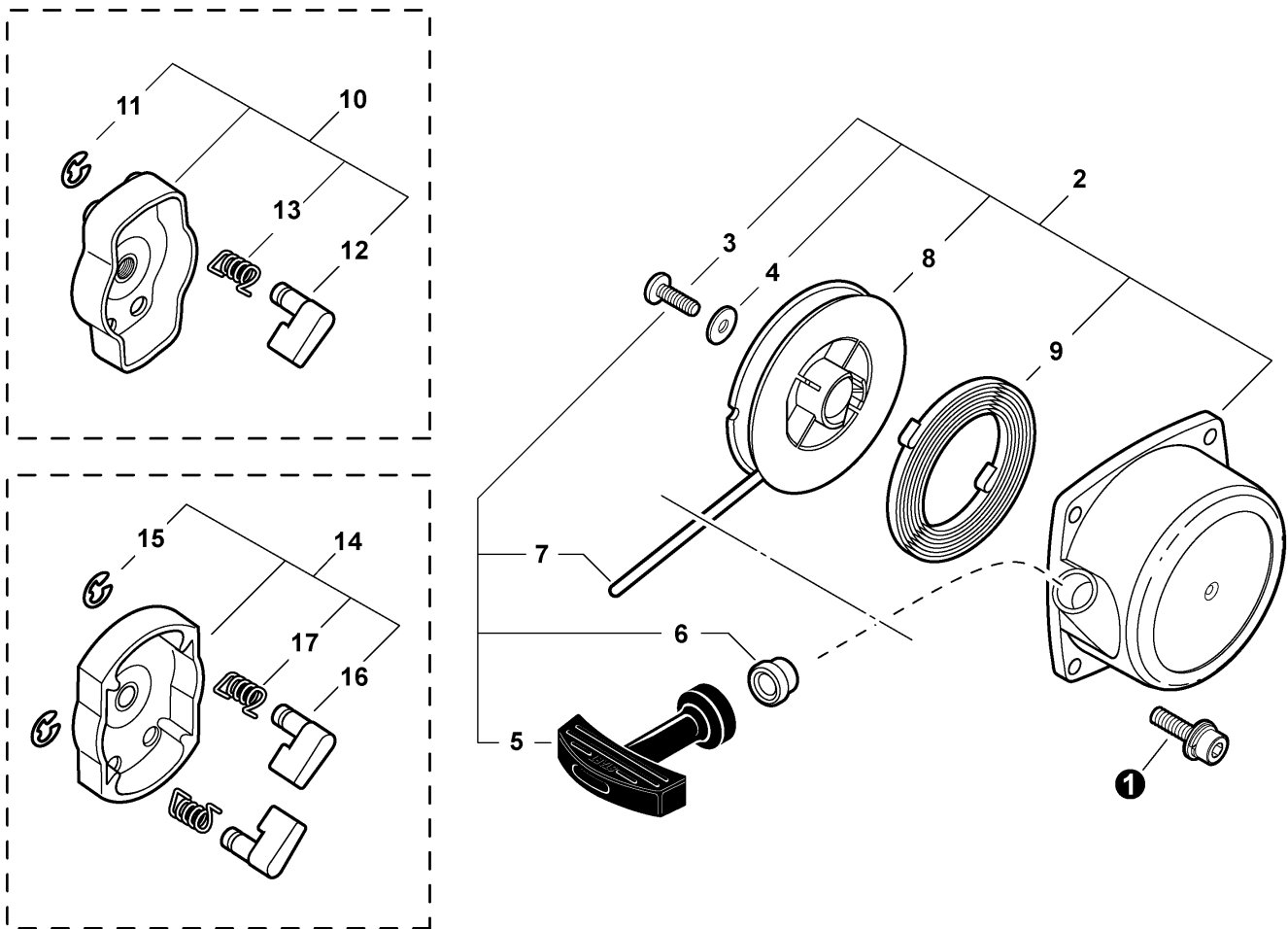


006 0078 000

①	90010506020	2	SCREW - 6X20	TORNILLO - 6X20
2	90016205020	1	SCREW - 5X20	TORNILLO - 5X20
3	14551006210	2	GASKET, EXHAUST <sup>(1)</sup>	JUNTA, ESCAPE <sup>(1)</sup>
4	A160000450	1	COVER, CYLINDER - EXHAUST	CUBIERTA, CILINDRO - ESCAPE
5	90023804010	5	SCREW - 4X10	TORNILLO - 4X10
6	A313000240	1	GUIDE, EXHAUST	GUÍA, ESCAPE
7	14586604261	1	GASKET, EXHAUST <sup>(1)</sup>	JUNTA, ESCAPE <sup>(1)</sup>
8	14586206720	1	SCREEN, SPARK ARRESTER	PANTALLA, SUPRESOR DE CHISPAS
9	14581008260	1	MUFFLER	SILENCIADOR

(FOOTNOTE) 1 - Included In GASKET KIT

(NOTA DEL PIE) 1 - Incluido en KIT de la JUNTA

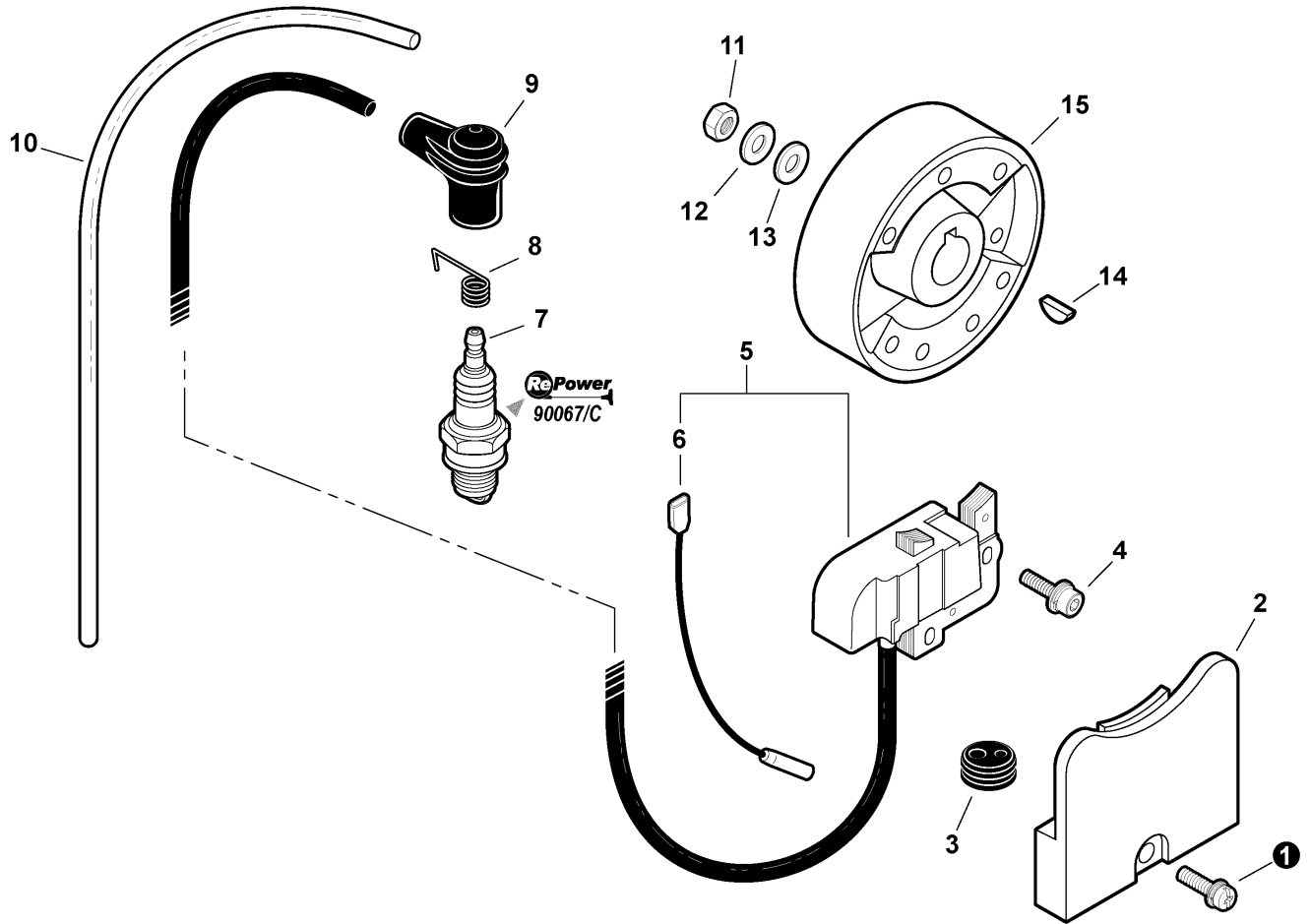


004 0010 000

①	90016304018	4	SCREW - 4X18	TORNILLO - 4X18
2	+ 17720008260	1	STARTER ASSY	CONJUNTO DE ARRANCADOR
3	+ 17723640630	1	SCREW	TORNILLO
4	+ 17721440630	1	WASHER	ARANDELA
5	+ 17722801110	1	GRIP, STARTER	AGARRE, ARRANCADOR
6	+ 17722742030	1	GUIDE, ROPE	GUÍA, CUERDA
7	+ 17722611120	1	ROPE, STARTER - 4X1110 <sup>(1)</sup>	CUERDA, ARRANCADOR - 4X1110 <sup>(1)</sup>
8	+ 17721511120	1	REEL, ROPE	CARRETE, CUERDA
9	+ 17722011120	1	SPRING, REWIND	RESORTE, REBOBINADO
10	17720206210	1	STARTER PAWL ASSY	CONJUNTO DE TRINQUETE DEL ARRANCADOR
11	+ 90070000004	1	RING, RETAINING - 4	ANILLO, RETÉN - 4
12	+ 17721840630	1	PAWL, STARTER	TRINQUETE, ARRANCADOR
13	+ 17723440630	1	SPRING, RETURN	RESORTE, RETORNO
14	A052000042	1	STARTER PAWL ASSY <sup>(2)</sup>	CONJUNTO DE TRINQUETE DEL ARRANCADOR <sup>(2)</sup>
15	+ P022002100	2	RING, RETAINING - 4	ANILLO, RETÉN - 4
16	+ P022003120	2	PAWL, STARTER	TRINQUETE, ARRANCADOR
17	+ P022003130	2	SPRING, RETURN	RESORTE, RETORNO

(FOOTNOTE) 1 - RePower BULK OPTION: 99944440000  
 2 - OPTIONAL

(NOTA DEL PIE) 1 - OPCIÓN A GRANEL de la RePower: 99944440000  
 2 - OPCIONAL

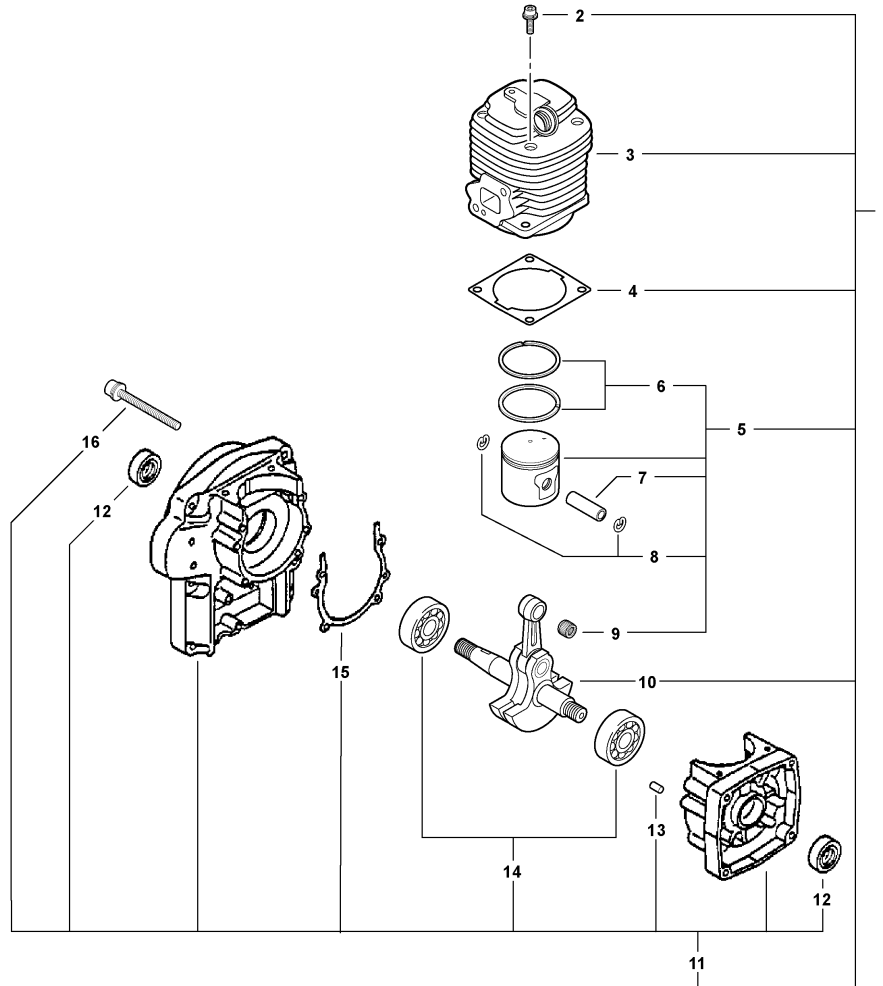


007 0011 00A

①	90023805018	1	SCREW - 5X18	TORNILLO - 5X18
2	15912908261	1	COVER, DUST	CUBIERTA, ANTIPOLVO
3	15111204630	1	GROMMET	ANILLO DE GOMA
4	90023805018	2	SCREW - 5X18	TORNILLO - 5X18
5	15660109861	1	COIL, IGNITION	BOBINA, IGNICIÓN
6	+ 16202108260	1	LEAD - IGNITION	CABLE - IGNICIÓN
7	99944500071	1	SPARK PLUG -- BPM-7Y <sup>(1)</sup>	BUJÍA -- BPM-7Y <sup>(1)</sup>
7	15901010230	1	SPARK PLUG -- BPMR-7A <sup>(2)</sup>	BUJÍA -- BPMR-7A <sup>(2)</sup>
8	15901103432	1	TERMINAL, SPARK PLUG CAP	TERMINAL, CAPUCHÓN DE BUJÍA
9	15901203433	1	CAP, SPARK PLUG	TAPA, BUJÍA
10	15611106160	1	TUBE - VINYL	TUBO - VINILO
11	90050100010	1	NUT - 10	TUERCA - 10
12	90060500010	1	WASHER - 10 -- SPRING	ARANDELA - 10 -- RESORTE
13	90060200010	1	WASHER - 10	ARANDELA - 10
14	90032303014	1	KEY - 3X14	CHAVETA - 3X14
15	15680006161	1	FLYWHEEL	VOLANTE
16	90067		RePower TUNE-UP KIT	KIT DE PUESTA A PUNTO
16	90067C		RePower TUNE-UP KIT	KIT DE PUESTA A PUNTO

(FOOTNOTE) 1 - Included In RePower KIT  
 2 - CANADA MODELS

(NOTA DEL PIE) 1 - Incluido en KIT de la RePower  
 2 - MODELOS DE CANADÁ

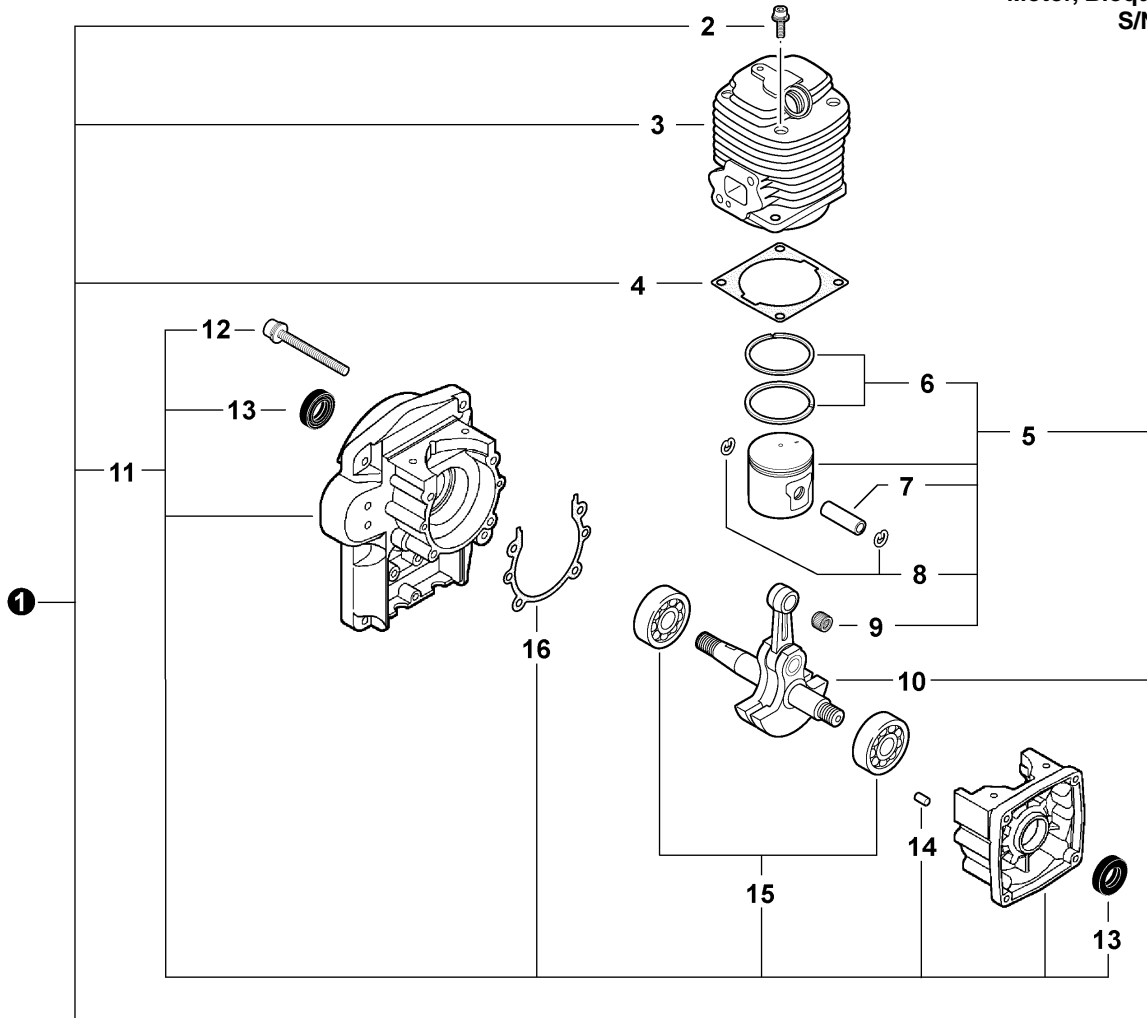


SB1020 0000 000

<b>1</b>	SB1020	1	SHORT BLOCK -- SB1020 <sup>(1)</sup>	BLOQUE CORTO -- SB1020 <sup>(1)</sup>
2	+ 90016205022	4	SCREW - 5X22	TORNILLO - 5X25
3	+ 10101108360	1	CYLINDER	CILINDRO
4	+ 10101006211	1	GASKET, CYLINDER <sup>(2)</sup>	JUNTA, CILINDRO <sup>(2)</sup>
5	+ 10000008360	1	PISTON KIT	KIT DE PISTÓN
6	+ 10001108360	2	RING, PISTON	ANILLO, PISTÓN
7	+ 10001306210	1	PIN, PISTON	PASADOR, PISTÓN
8	+ 10001500120	2	RING, RETAINING - 8	ANILLO, RETÉN - 8
9	+ 10001212331	1	BEARING, NEEDLE - 10	COJINETE, DE AGUJAS - 10
10	+ 10010006210	1	CRANKSHAFT ASSY	CONJUNTO DE CIGÜEÑAL
11	+ 10020408261	1	CRANKCASE KIT	KIT DE CÁRTER
12	+ 10021300310	2	SEAL, OIL	SELLO, ACEITE
13	+ 10021503930	2	PIN, LOCATING	PASADOR DE POSICIONAMIENTO
14	+ 90081036202	2	BEARING, BALL - 6202	COJINETE DE BOLAS - 6202DDU
15	+ 10024210721	1	GASKET, CRANKCASE <sup>(2)</sup>	JUNTA, CÁRTER <sup>(2)</sup>
16	90016205040	4	SCREW - 5X40	TORNILLO - 5X40

(FOOTNOTE) 1 - RePower OPTION  
2 - Included In GASKET KIT

(NOTA DEL PIE) 1 - OPCIÓN de la RePower  
2 - Incluido en KIT de la JUNTA

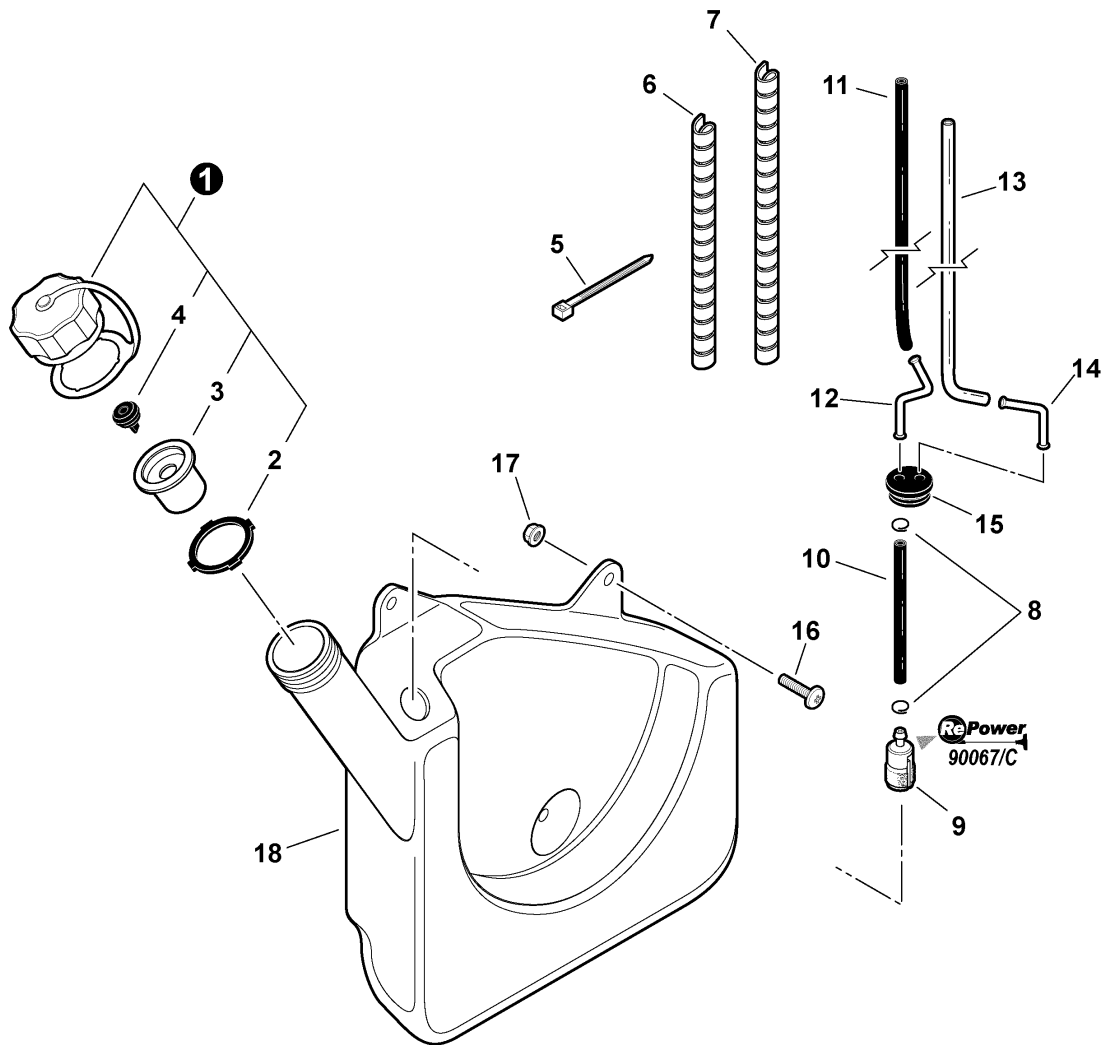


SB1043 0000 000

<b>1</b>	SB1043	1	SHORT BLOCK -- SB1043 <sup>(1)</sup>	BLOQUE CORTO -- SB1043 <sup>(1)</sup>
2	+ 90016205022	4	SCREW - 5X22	TORNILLO - 5X25
3	+ A130000111	1	CYLINDER	CILINDRO
4	+ 10101006211	1	GASKET, CYLINDER <sup>(2)</sup>	JUNTA, CILINDRO <sup>(2)</sup>
5	+ P021001820	1	PISTON KIT	KIT DE PISTÓN
6	+ 10001108360	2	RING, PISTON	ANILLO, PISTÓN
7	+ 10001306210	1	PIN, PISTON	PASADOR, PISTÓN
8	+ 10001500120	2	RING, RETAINING - 8	ANILLO, RETÉN - 8
9	+ 10001212331	1	BEARING, NEEDLE - 10	COJINETE, DE AGUJAS - 10
10	+ 10010006210	1	CRANKSHAFT ASSY	CONJUNTO DE CIGÜEÑAL
11	+ 10020408261	1	CRANKCASE KIT	KIT DE CÁRTER
12	+ 10021300310	2	SEAL, OIL	SELLO, ACEITE
13	+ 10021503930	2	PIN, LOCATING	PASADOR DE POSICIONAMIENTO
14	+ 90081036202	2	BEARING, BALL - 6202	COJINETE DE BOLAS - 6202DDU
15	+ 10024210721	1	GASKET, CRANKCASE <sup>(2)</sup>	JUNTA, CÁRTER <sup>(2)</sup>
16	+ 90016205040	4	SCREW - 5X40	TORNILLO - 5X40

(FOOTNOTE) 1 - RePower OPTION  
2 - Included In GASKET KIT

(NOTA DEL PIE) 1 - OPCIÓN de la RePower  
2 - Incluido en KIT de la JUNTA

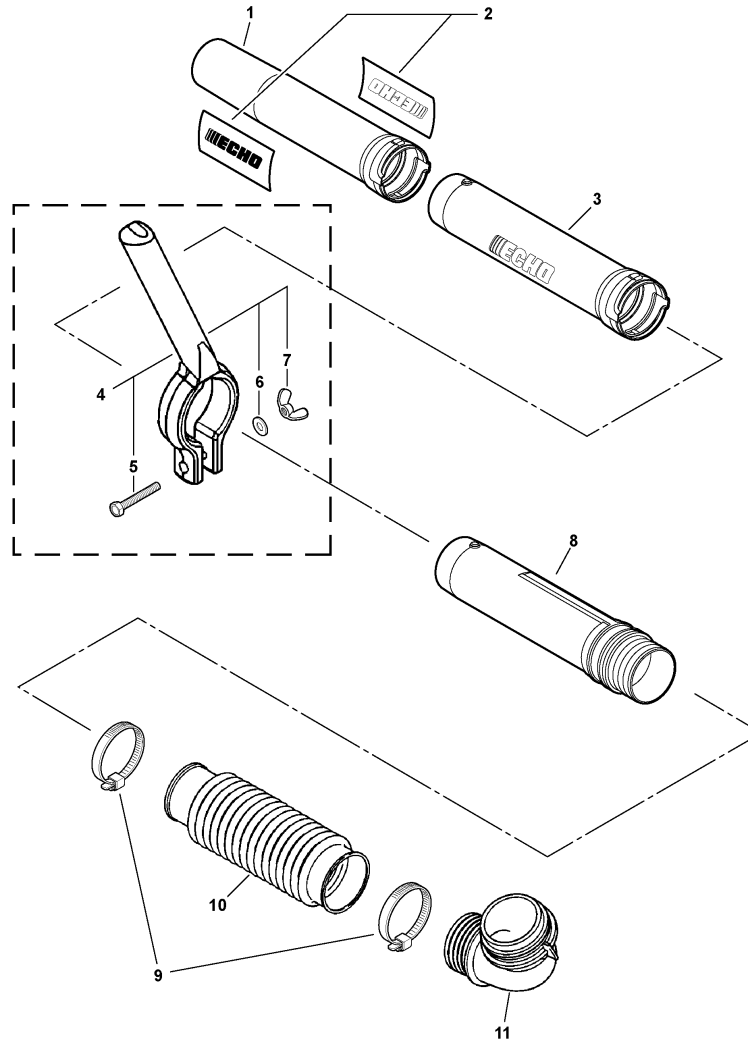


002 0008 000

1	13160009861	1	CAP ASSY	CONJUNTO DE TAPA
2	+ 13101621060	1	GASKET, CAP	JUNTA, TAPA
3	+ A358000000	1	VENT HOLDER ASSY	SOPORTE, CONJUNTO DE RESPIRADERO
4	+ 13131406320	1	VENT, FUEL CAP	RESPIRADERO, TAPA DEL COMBUSTIBLE
5	17812143230	2	TIE, CABLE - SMALL	CORREA DE AMARRE - PEQUEÑA
6	17812703460	1	WRAP, SPIRAL - 130mm	ATACABLES, EN ESPIRAL - 130 mm
7	13201508260	1	WRAP, SPIRAL	ATACABLES, EN ESPIRAL
8	V490001230	2	CLIP - 6.5	GANCHO - 6.5
10	13201008260	1	PIPE - 3X7X520 -- BLACK <sup>(1)</sup>	TUBO - 3X7X520 -- NEGRO <sup>(1)</sup>
9	13120519831	1	FILTER, FUEL <sup>(2)</sup>	FILTRO DE COMBUSTIBLE <sup>(2)</sup>
11	V471000770	1	PIPE - 3X6X280 -- BLACK <sup>(3)</sup>	TUBO - 3X6X280 -- NEGRO <sup>(3)</sup>
12	13201108260	1	CONNECTOR, FUEL PIPE	CONECTOR, TUBO DE COMBUSTIBLE
13	13201608260	1	PIPE - 2X4X480 -- CLEAR <sup>(4)</sup>	TUBO, RETORNO - 2X4X480 -- TRANSPARENTE <sup>(4)</sup>
14	13202108260	1	CONNECTOR, PIPE	CONECTOR, TUBO
15	13211502960	1	GROMMET	ANILLO DE GOMA
16	90020905020	3	SCREW - 5X20	TORNILLO - 5X20
17	90051600005	3	NUT - FLANGE	TUERCA - BRIDA
18	A350000711	1	TANK, FUEL	TANQUE, COMBUSTIBLE
19	90067		RePower TUNE-UP KIT	KIT DE PUESTA A PUNTO
19	90067C		RePower TUNE-UP KIT	KIT DE PUESTA A PUNTO

(FOOTNOTE) 1 - RePower BULK OPTION: 90016  
 2 - Included In RePower KIT  
 3 - RePower BULK OPTION: 90015  
 4 - RePower BULK OPTION: 90018

(NOTA DEL PIE) 1 - OPCIÓN A GRANEL de la RePower: 90016  
 2 - Incluido en KIT de la RePower  
 3 - OPCIÓN A GRANEL de la RePower: 90015  
 4 - OPCIÓN A GRANEL de la RePower: 90018



020 0014 00C

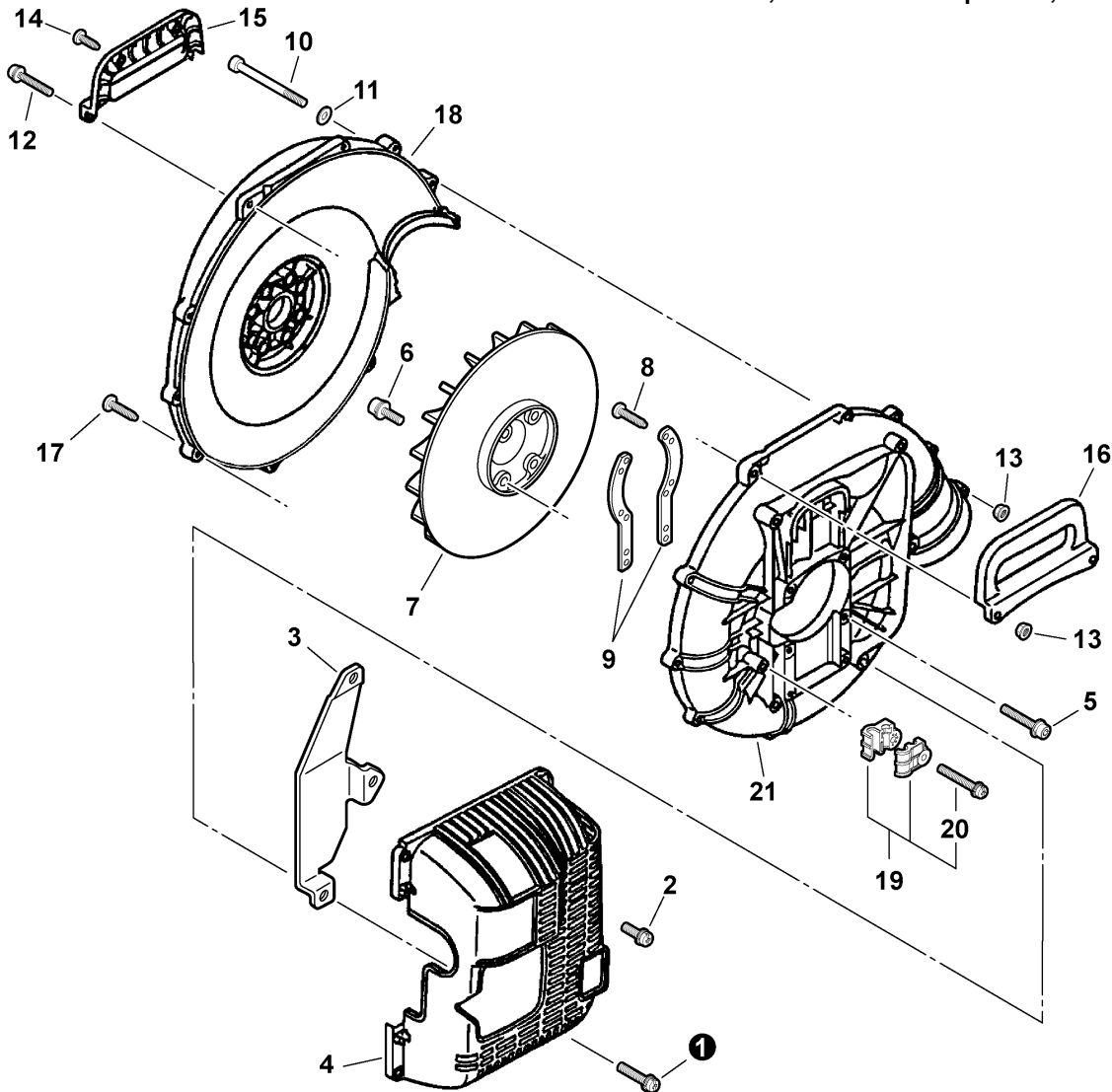
1	E165000030	1	TUBE, BLOWER - STRAIGHT	TUBO, SOPLADOR - RECTO
2	89011804262	2	LABEL - ECHO	ETIQUETA - ECHO
3	E165000020	1	TUBE, BLOWER - STRAIGHT	TUBO, SOPLADOR - RECTO
4	001106	1	BLOWER TUBE HELPER HANDLE <sup>(1)</sup>	CONJUNTO DE MANGO <sup>(1)</sup>
5	+ 90010006045	1	BOLT - 6X45	PERNO - 6X45
6	+ 90060000006	1	WASHER - 6	ARANDELA - 6
7	+ 90052500006	1	WINGNUT - 6	TUERCA MARIPOSA - 6
8	E165000010	1	TUBE, BLOWER - SWIVEL	TUBO, SOPLADOR - PIVOTANTE
9	V495000430	1	CLAMP, HOSE	ABRAZADERA, MANGUERA
10	21001308360	1	TUBE, BLOWER - FLEXIBLE	TUBO, SOPLADOR - FLEXIBLE
11	21000508260	1	TUBE, BLOWER - ELBOW	TUBO, SOPLADOR - CODO

**(FOOTNOTE) 1 - For Hip Mount Throttle Models**
**(NOTA DEL PIE) 1 - Para Hip Modelos Acelerador Mount**

Soplador de Mochila

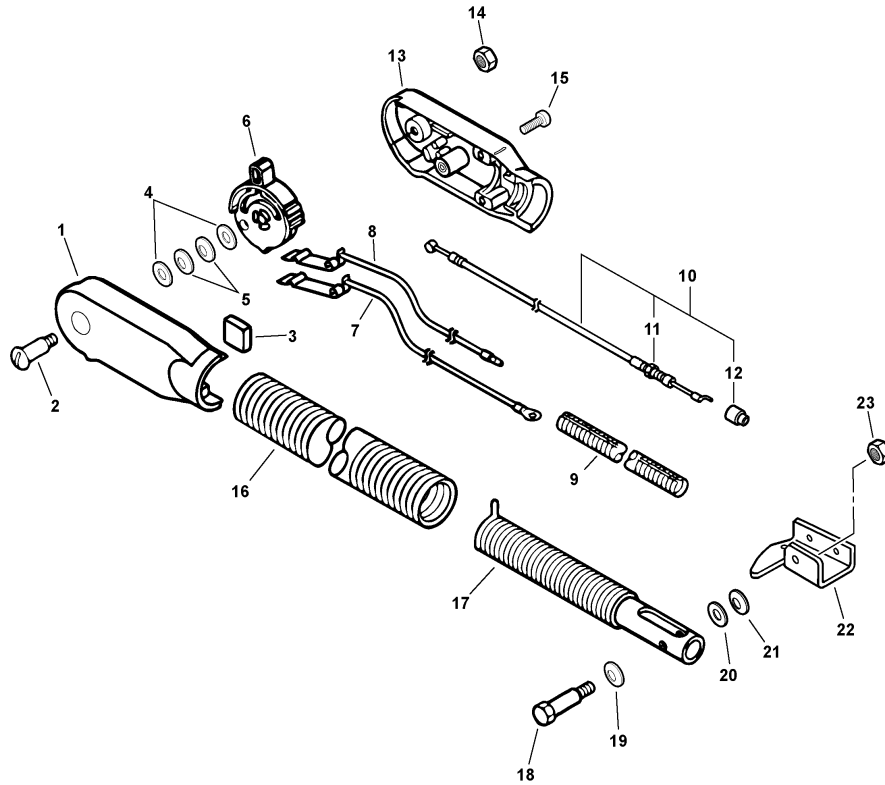
Fan Case, Blower Fan, Engine Cover

Carcasa del Ventilador, Ventilador de Sopladora, Cubierta del Motor



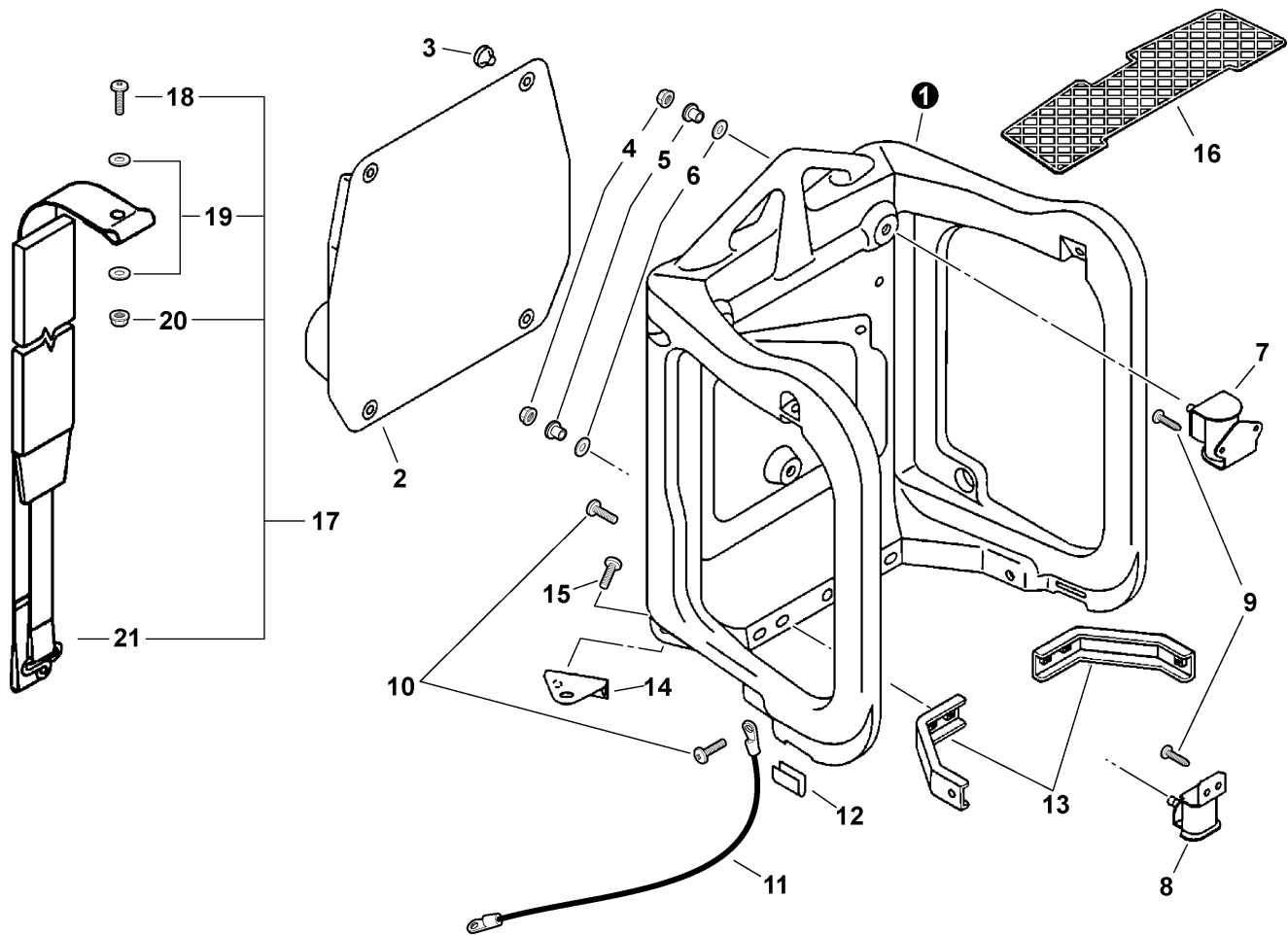
021 0018 00F

①	90023805018	4	SCREW - 5X18	TORNILLO - 5X18
2	90023805010	1	SCREW - 5X10	TORNILLO - 5X10
3	10027008260	1	INSULATOR	AISLANTE
4	A190000102	1	COVER, ENGINE	CUBIERTA, MOTOR
5	90016205032	6	SCREW - 5X32	TORNILLO - 5X32
6	90016205020	4	SCREW - 5X20	TORNILLO - 5X20
7	20000508261	1	FAN	VENTILADOR
8	90024603012	4	SCREW - 3X12 -- TAPPING	TORNILLO - 3X12 -- AUTOROSCANTE
9	10491308360	2	BRACKET, ENGINE	SOPORTE, MOTOR
10	90010505060	2	SCREW - 5X60	TORNILLO - 5X60
11	90060200005	2	WASHER - 5	ARANDELA - 5
12	90023805045	2	SCREW - 5X45	TORNILLO - 5X45
13	90051600005	4	NUT - FLANGE	TUERCA - BRIDA
14	90025305016	2	SCREW - 5X16 -- TAPPING	TORNILLO - 5X16 -- AUTOROSCANTE
15	35111008260	1	HANDLE - INNER -- GRAY	MANGO - INTERIOR -- GRIS
16	35101008260	1	HANDLE - OUTER -- GRAY	MANGO - EXTERIOR -- GRIS
17	90025305030	7	SCREW - 5X30	TORNILLO - 5X30
18	20011108265	1	COVER, FAN - INNER -- GRAY	CUBIERTA, VENTILADOR - INTERIOR -- GRIS
19	17810108260	1	CABLE HOLDER KIT	KIT DE SOPORTE DE CABLE
20	+ 90023805025	1	SCREW - 5X25	TORNILLO - 5X25
21	20010508260	1	COVER, FAN - OUTER	CUBIERTA, VENTILADOR - EXTERIOR



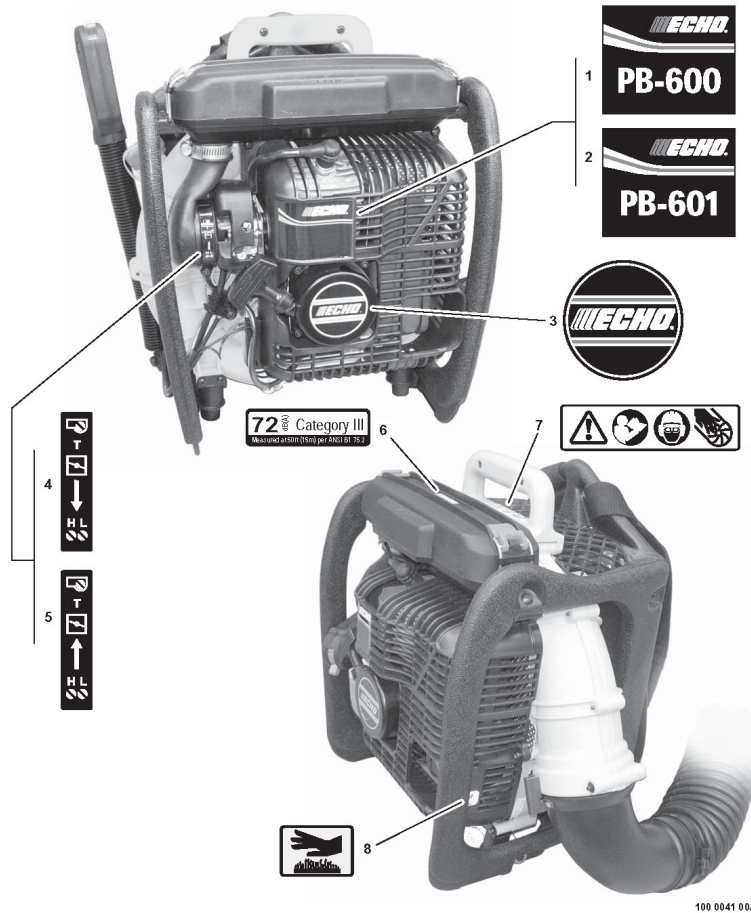
023 0007 H00

1	C471000030	1	HOUSING, THROTTLE - LEFT	ALOJAMIENTO, ACELERADOR - IZQUIERDO
2	60403021060	1	SCREW - 4	TORNILLO - 4
3	10429321060	1	PAD, FOAM	ALMOHADILLA, GOMA ESPUMA
4	69911804560	2	WASHER - 6	ARANDELA - 6
5	17816021060	2	WASHER - SPRING	ARANDELA - RESORTE
6	C453000020	1	LEVER, THROTTLE	PALANCA, ACELERADOR
7	V485000070	1	LEAD, SWITCH	CABLE, INTERRUPTOR
8	V485000060	1	LEAD - IGNITION	CABLE - IGNICIÓN
9	16202321061	1	TUBE, PROTECTIVE - CORRUGATED	TUBO, PROTECTOR - CORRUGADA
10	17800121060	1	THROTTLE CABLE ASSY	CONJUNTO DE CABLE DEL ACELERADOR
11	+ 90050000006	1	LOCKNUT - 6	CONTRATUERCA - 6
12	+ 17808208260	1	CAP, DUST	TAPA, ANTIPOLVO
13	C471000040	1	HOUSING, THROTTLE - RIGHT	ALOJAMIENTO, ACELERADOR - DERECHO
14	90056000004	1	LOCKNUT - 4	CONTRATUERCA - 4
15	88995021060	3	SCREW - 5X20	TORNILLO - 5X20
16	17801621160	1	TUBE, OUTER	TUBO, EXTERIOR
17	17801621060	1	SPRING TUBE ASSY	CONJUNTO DE TUBO, RESORTE
18	43261721060	1	BOLT - 6	PERNO - 6
19	17812921060	1	WASHER - SPRING	ARANDELA - RESORTE
20	69402921060	1	WASHER - 8	ARANDELA - 8
21	70101721061	1	WASHER - SPRING	ARANDELA - RESORTE
22	17816521060	1	BRACKET	SOPORTE
23	90003010008	1	LOCKNUT	CONTRATUERCA



022 0012 00B

①	30001008360	1	FRAME, BACKPACK	ARMAZÓN, MOCHILA
2	30010508260	1	CUSHION, BACKPACK	COJÍN, MOCHILA
3	30033306160	4	CLIP	GANCHO
4	90051600005	3	NUT - FLANGE	TUERCA - BRIDA
5	10491508260	3	SPACER	ESPACIADOR
6	13192502310	3	WASHER - RUBBER	ARANDELA - DE GOMA
7	10090508261	2	CUSHION	COJÍN
8	V401000001	1	CUSHION	COJÍN
9	90025305016	6	SCREW - 5X16 -- TAPPING	TORNILLO - 5X16 -- AUTOROSCANTE
10	9154005014	6	SCREW - 5X14	TORNILLO - 5X14
11	16200721260	1	LEAD - GROUND	CABLE - DE TIERRA
12	30003208360	2	BUMPER	PARAGOLPES
13	30001208260	2	CONNECTOR, FRAME	CONECTOR, ARMAZÓN
14	30061408260	1	BRACKET, HANGER	SOPORTE, COLGADOR
15	90020905020	4	SCREW - 5X20	TORNILLO - 5X20
16	30291421060	1	GAURD, LEAF	PROTECTOR CONTRA HOJAS
17	P021001760	2	BACKPACK STRAP ASSY	CONJUNTO DE CORREAS DE MOCHILA
18	+ 9154005014	2	SCREW - 5X14	TORNILLO - 5X14
19	+ 30021700610	4	WASHER	ARANDELA
20	+ 90051600005	2	NUT - FLANGE	TUERCA - BRIDA
21	+ 30101608260	2	RING	ANILLO



1	X503000810	1	LABEL - MODEL -- PB-600	ETIQUETA - MODELO -- PB-600
2	X503000820	1	LABEL - MODEL -- PB-601	ETIQUETA - MODELO -- PB-601
3	89011849330	1	LABEL - ECHO	ETIQUETA - ECHO
4	89015808260	1	LABEL - CHOKE <sup>(1)</sup>	ETIQUETA - AHOGADOR <sup>(1)</sup>
5	89015808261	1	LABEL - CHOKE <sup>(2)</sup>	ETIQUETA - AHOGADOR <sup>(2)</sup>
6	X508000150	1	LABEL - NOISE -- 72dB(A) CATEGORY III	ETIQUETA - RUIDO -- 72dB(A) CATEGORÍA III
7	89016009461	1	LABEL - CAUTION	ETIQUETA - PRECAUCIÓN
8	X505002310	1	LABEL - HOT SURFACE	ETIQUETA - SUPERFICIE CALIENTE

(FOOTNOTE) 1 - Use With Metal Air Cleaner Bracket  
2 - Use With Plastic Air Cleaner Bracket

(NOTA DEL PIE) 1 - Usar Con Metal Bracket Filtro de Aire  
2 - Usar Con Plastico Bracket Filtro de Aire



# PB-600 TYPE 1E POWER BLOWER



Soplador de Mochila

Gasket Kit -- 88900008262

Kit de juntas -- 88900008262

Use Gasket Kit	Contains:	Service Number	Description
88900008262		10024210721	GASKET, CRANKCASE
		10101006211	GASKET, CYLINDER
		10101010722	GASKET, CYLINDER
		13001603731	GASKET, INTAKE
		13001606211	SHIELD, INTAKE
		13001606434	GASKET, INTAKE
		14551006210	GASKET, EXHAUST
		14586604261	GASKET, EXHAUST
		V103000000	GASKET, INTAKE

300 0021 000



88900008262

1

GASKET KIT

KIT DE JUNTAS

**PART NUMBER INDEX - ÍNDICE DEL NÚMERO DE PARTE**

*Click The Page Number After Any Part Number To View The Diagram Containing That Part*  
*Chasque la página después de cualquier número de parte para ver el diagrama que contiene esa parte*

Part Number	Page	Part Number	Page	Part Number	Page	Part Number	Page
-----	4, 6, 8	13202108260	.....15	89016009461	.....20	V401000001	.....19
001106	.....16	13211502960	.....15	90003010008	.....18	V471000770	.....15
10000008360	.....13	14551006210	.....9, 10	90010006045	.....16	V485000060	.....18
10001108360	.....13, 14	14581008260	.....9, 10	90010505060	.....17	V485000070	.....18
10001212331	.....13, 14	14586206720	.....9, 10	90010506020	.....9, 10	V490001230	.....15
10001306210	.....13, 14	14586604261	.....9, 10	90016205020	.....9, 10, 17	V491000220	.....4
10001500120	.....13, 14	14587408261	.....9	90016205022	.....13, 14	V495000430	.....16
10010006210	.....13, 14	15111204630	.....12	90016205025	.....4	X503000810	.....20
10020408261	.....13, 14	15611106160	.....12	90016205032	.....17	X503000820	.....20
10021300310	.....13, 14	15660109861	.....12	90016205040	.....13, 14	X505002310	.....20
10021503930	.....13, 14	15680006161	.....12	90016304018	.....11	X508000150	.....20
10024210721	.....13, 14	15901010230	.....12	90020905020	.....15, 19		
10027008260	.....17	15901103432	.....12	90022005050	.....4		
10090508261	.....19	15901203433	.....12	90023804010	.....9, 10		
10101006211	.....13, 14	15912908261	.....12	90023805010	.....4, 17		
10101108360	.....13	16200721260	.....19	90023805018	.....12, 17		
10151408260	.....4	16202108260	.....12	90023805025	.....4, 17		
10429321060	.....18	16202321061	.....18	90023805045	.....17		
10491308360	.....17	17720008260	.....11	90024205057	.....4		
10491508260	.....19	17720206210	.....11	90024603012	.....17		
12520008662	.....6	17721440630	.....11	90025305016	.....17, 19		
12520008663	.....8	17721511120	.....11	90025305030	.....17		
12530008360	.....6, 8	17721840630	.....11	90032303014	.....12		
12530308360	.....6, 8	17722011120	.....11	90034530025	.....4		
12531005360	.....6, 8	17722611120	.....11	90050000006	.....18		
12531013930	.....6, 8	17722742030	.....11	90050100010	.....12		
12531308360	.....6, 8	17722801110	.....11	90051600005	.....4, 15, 17, 19		
12531413930	.....6, 8	17723440630	.....11	90052500006	.....16		
12531613930	.....6, 8	17723640630	.....11	90056000004	.....18		
12531708360	.....6, 8	17800121060	.....18	90060000006	.....16		
12531808660	.....6	17801621060	.....18	90060200005	.....17		
12531942030	.....6	17801621160	.....18	90060200010	.....12		
12532008660	.....6	17807608360	.....4	90060300006	.....4		
12532408360	.....6, 8	17808208260	.....18	90060500010	.....12		
12532713930	.....6, 8	17810108260	.....17	90067	.....4, 12, 15		
12532909860	.....6, 8	17812143230	.....15	90067C	.....4, 12, 15		
12532939030	.....6, 8	17812703460	.....15	90070000004	.....11		
12533308560	.....8	17812921060	.....18	90081036202	.....13, 14		
12533413930	.....6	17816021060	.....18	9154005014	.....4, 19		
12533913930	.....6, 8	17816521060	.....18	99944500071	.....12		
12534408560	.....8	20000508261	.....17	99988800801	.....4		
12534813930	.....6, 8	20010508260	.....17	A052000042	.....11		
12535008360	.....6, 8	20011108265	.....17	A130000111	.....14		
12535320560	.....6	21000508260	.....16	A160000450	.....9, 10		
12536308560	.....6, 8	21001308360	.....16	A190000102	.....17		
12537608660	.....6, 8	21040000660	.....4	A221000000	.....4		
12537813930	.....6	30001008360	.....19	A244000020	.....4		
12538108660	.....6, 8	30001208260	.....19	A313000240	.....10		
12538308360	.....6, 8	30003208360	.....19	A350000711	.....15		
13000708261	.....4	30010508260	.....19	A358000000	.....15		
13001603731	.....4	30021700610	.....19	C453000020	.....18		
13001606211	.....4	30033306160	.....19	C471000030	.....18		
13001606434	.....4	30061408260	.....19	C471000040	.....18		
13030508361	.....4	30101608260	.....19	E165000010	.....16		
13030808360	.....4	30291421060	.....19	E165000020	.....16		
13034108260	.....4	35101008260	.....17	E165000030	.....16		
13071108260	.....4	35111008260	.....17	P005000460	.....8		
13071508260	.....4	43261721060	.....18	P005000470	.....8		
13101621060	.....15	60403021060	.....18	P005000980	.....6, 8		
13103208360	.....4	69402921060	.....18	P021001760	.....19		
13120519831	.....15	69911804560	.....18	P021001820	.....14		
13131406320	.....15	70101721061	.....18	P021014450	.....4		
13160009861	.....15	88900008262	.....21	P022002100	.....11		
13192502310	.....19	88995021060	.....18	P022003120	.....11		
13201008260	.....15	89011804262	.....16	P022003130	.....11		
13201108260	.....15	89011849330	.....20	SB1020	.....13		
13201508260	.....15	89015808260	.....20	SB1043	.....14		
13201608260	.....15	89015808261	.....4, 20	V103000000	.....4		