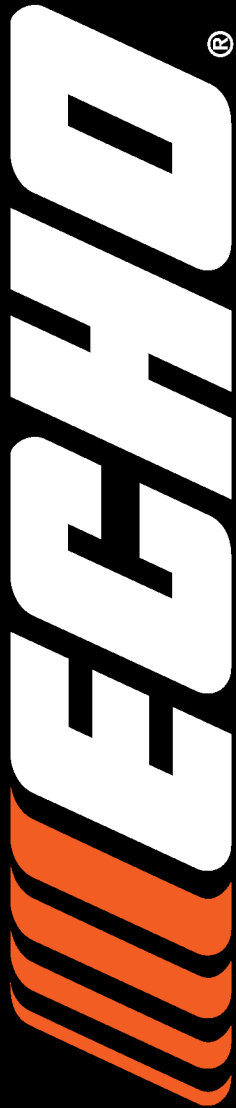


PAS-225SB Pro Attachment Series

Serie Pro Attachment
21.2cc

S/N: T44912001001 - T44912999999



Optional Attachments & Accessories Accessories

SRM Shoulder Harness Kit	99944200200
Heavy-Duty Brushcutter Harness	99944200202
Blade Conversion Kit	99944200418
Blade Conversion Kit	99944200422
U-Handle Kit	99944200435
U-Handle/Shield Kit	99944200445
Barrier Bar	99944200455
3 Foot Extension	99944200535
Tiller/Cultivator Attachment	SRAC-200

Accesorios & Accesorios Opcionales Accesorios

Kit de Arnés Para El Hombro (SRM)
Arnés de Servicio Desado para Desbrozadora
Kit de Conversión a Cuchilla
Kit de Conversión a Cuchilla
Kit de Mango en U
Kit de Mango en U/Protector
Barra de Barrera
Extensión de 3 pies
Aditamento de motoazadón

Attachments

Edger Attachment	99944200470
Hedge Trimmer Attachment	99944200485
Cultivator Attachment	99944200513
Power Pruner Attachment	99944200532
Grass Trimmer Attachment	99944200540
High Torque Grass Trimmer Attachment	99944200545
Articulating Hedge Trimmer Attachment	99944200595
80 Tooth Brushcutter Attachment	99944200600
Rapid Loader Trimmer Attachment	99944200610
Curved Shaft Trimmer Attachment	99944200615

Aditamentos

Aditamento de Recortadora de Bordes
Aditamento de Cortaseto
Aditamento de Cultivador
Aditamento de Podadora Motorizada
Aditamento de Recortadora de Césped
Aditamento Torsión Alta Hierba Recortadora
Aditamento de Cortasetos Articulado
Aditamento Desbrozadora de 80 Dientes
Aditamento Rapid Loader de Recortadora
Curved Shaft Trimmer Attachment

TABLE OF CONTENTS - CONTENIDO

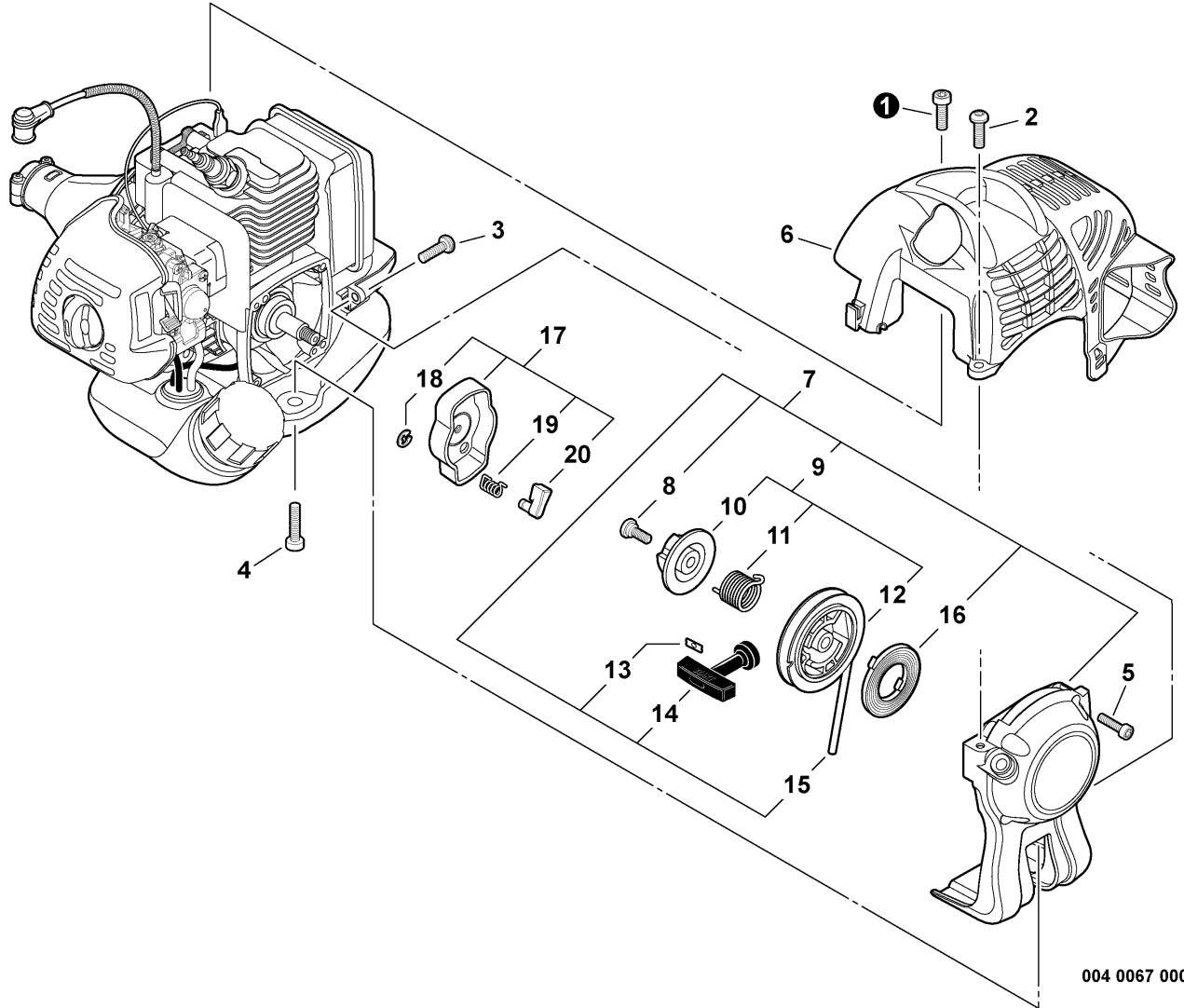
Click Any Diagram Description Below To View That Diagram

Chasque cualquier descripción del diagrama abajo para ver ese diagrama

Engine Cover, Starter	3
Cubierta del Motor, Arrancador	
Fuel System	4
Sistema de Combustible	
Intake	5
Admisión	
Carburetor -- RB-K93	6
Carburador -- RB-K93	
Exhaust	8
Escape	
Clutch, Fan Case	9
Embrague, Carcasa del Ventilador	
Ignition	10
Ignición	
Engine, Short Block -- SB1096	11
Motor, Bloque Corto -- SB1096	
SPEED-FEED 400 Trimmer Head	12
Cabeza SPEED-FEED 400 de Recortadora	
Debris Shield - Plastic	13
Protector Contra Residuos - Plástico	
Gear Case	14
Caja de Angranajes	
Main Pipe Assembly, Driveshaft -- Lower	15
Conjunto del Tubo Principal, Eje de Mando Flexible -- Inferior	
Front Handle	16
Mango Delantero	
Control Handle, Control Cable Assembly	17
Mango de Control, Conjunto del Cable de Control	
Main Pipe Assembly, Driveshaft, Coupler -- Upper	18
Conjunto del Tubo Principal, Eje de Mando Flexible, Acoplamiento -- Superior	
Labels	19
Etiquetas	
Tools	20
Herramientas	
RePower & Gasket Kits	21
Kits RePower y Juntas	
Part Number Index	23
Índice Del Número De Parte	



NOTES -- NOTAS

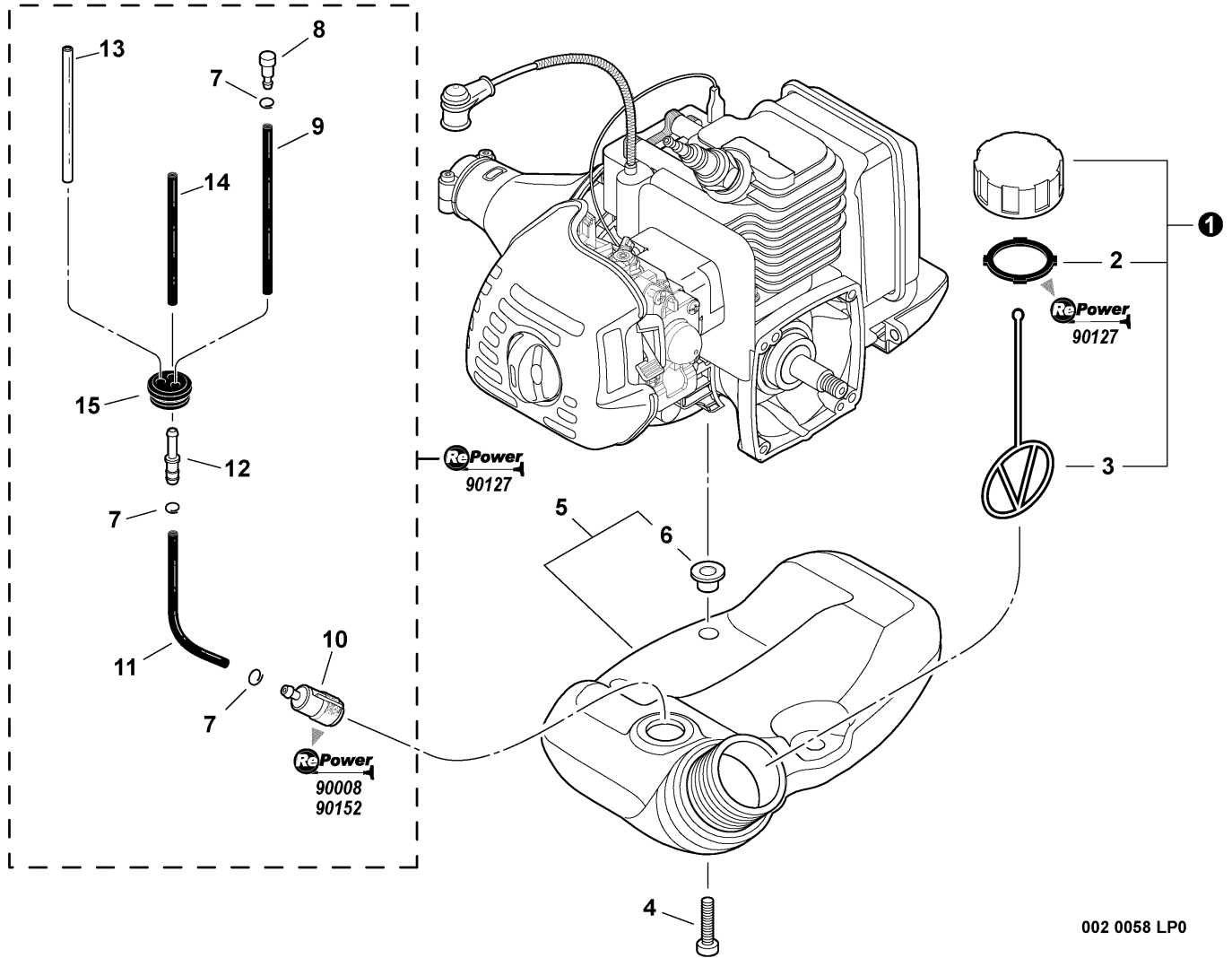


004 0067 000

①	V805000150	1	SCREW - 5X16	TORNILLO - 5X16
2	V805000000	1	SCREW - 5X16	TORNILLO - 5X16
3	V805000000	1	SCREW - 5X16	TORNILLO - 5X16
4	V805000160	1	SCREW - 5X20	TORNILLO - 5X20
5	V804000060	4	SCREW - 4X16	TORNILLO - 4X16
6	A160001090	1	COVER, ENGINE	CUBIERTA, MOTOR
7	A051001311	1	STARTER ASSY	CONJUNTO DE ARRANCADOR
8	+ 17723661830	1	SCREW	TORNILLO
9	+ P050009920	1	ROPE REEL KIT	CONJUNTO DE CARRETE DE CORDÓN
10	+ A525000020	1	PLATE, CAM	PLACA, LEVA
11	+ P022008270	1	SPRING, DAMPER	RESORTE, AMORTIGUADOR
12	+ A506000500	1	REEL, ROPE	CARRETE, CUERDA
13	+ 17724611120	1	RETAINER, ROPE	RETÉN, CUERDA
14	+ 17722827030	1	GRIP, STARTER	AGARRE, ARRANCADOR
15	+ P022019990	1	ROPE, STARTER - 3X700 ⁽¹⁾	CUERDA, ARRANCADOR - 3X700 ⁽¹⁾
16	+ P022019680	1	SPRING, REWIND	RESORTE, REBOBINADO
17	A052000180	1	STARTER PAWL ASSY	CONJUNTO DE TRINQUETE
18	+ P022002100	2	RING, RETAINING - 4	ANILLO, RETÉN - 4
19	+ 17723412220	2	SPRING, RETURN	RESORTE, RETORNO
20	+ P022006850	2	PAWL, STARTER	TRINQUETE, ARRANCADOR

(FOOTNOTE) 1 - RePower BULK OPTION: 99944440000

(NOTA DEL PIE) 1 - OPCIÓN A GRANEL de la RePower: 99944440000

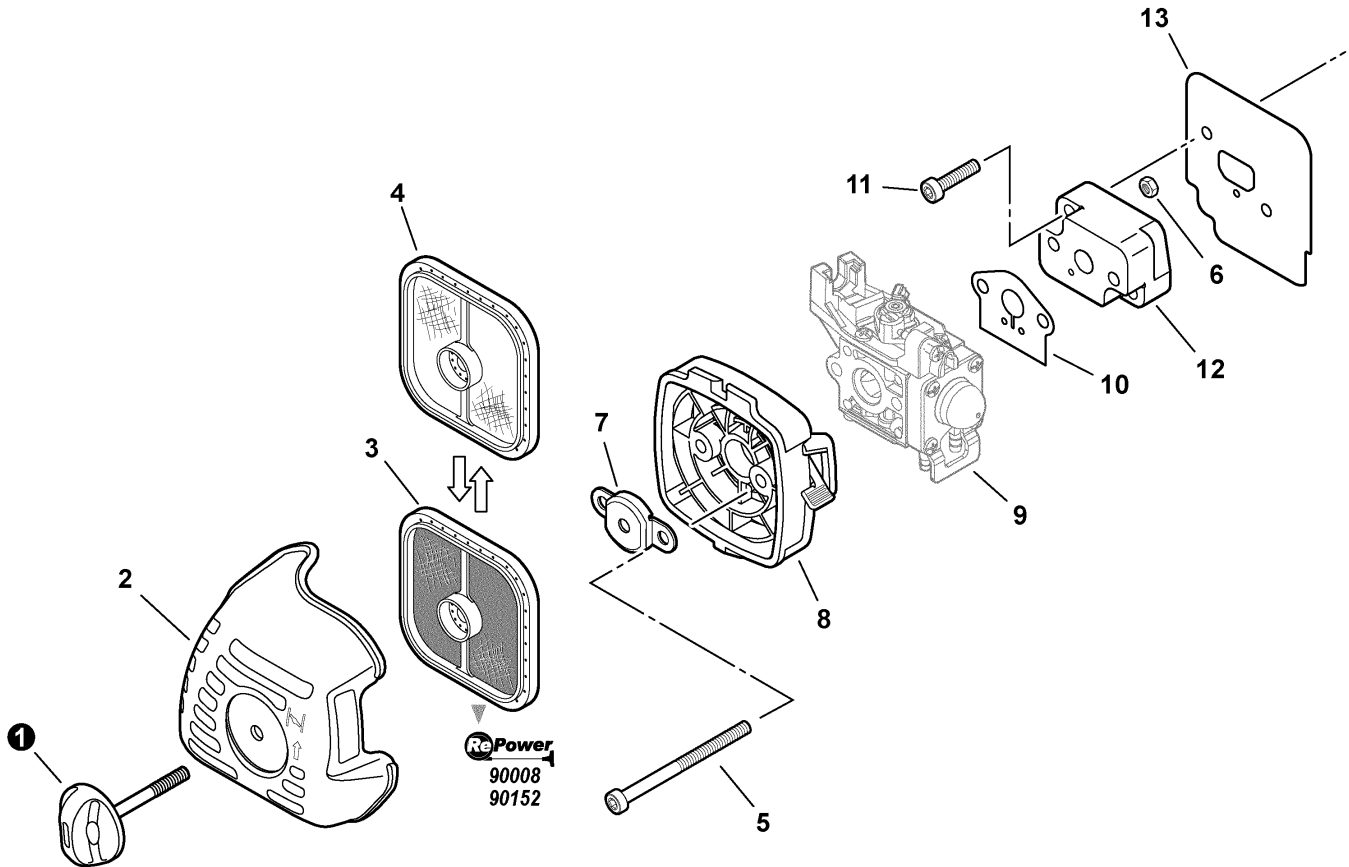


002 0058 LP0

①	P021040430	1	CAP ASSY - ORANGE	CONJUNTO DE TAPA - NARANJA
2	+ V107000150	1	GASKET, CAP	JUNTA, TAPA
3	+ A365000060	1	CONNECTOR, CAP	CONECTOR, TAPA
4	V805000160	3	SCREW - 5X20	TORNILLO - 5X20
5	A350000780	1	FUEL TANK ASSY	CONJUNTO DE TANQUE DE COMBUSTIBLE
6	+ V353000231	3	COLLAR	ESPACIADOR
7	V490001240	3	CLIP - 6	GANCHO - 6
8	A356000031	1	VENT, FUEL TANK	RESPIRADERO, TANQUE DE COMBUSTIBLE
9	V471001210	1	PIPE - 3X5X90 -- BLACK ⁽¹⁾	TUBO - 3X5X90 -- NEGRO ⁽¹⁾
10	13120507320	1	FILTER, FUEL	FILTRO DE COMBUSTIBLE
11	V471003700	1	PIPE - 3X5X130 -- BLACK ⁽¹⁾	TUBO - 3X5X130 -- NEGRO ⁽¹⁾
12	V186000520	1	CONNECTOR, PIPE	CONECTOR, TUBO
13	13201256030	1	PIPE - 3X6X80 -- CLEAR ⁽²⁾	TUBO - 3X6X80 -- TRANSPARENTE ⁽²⁾
14	V471003691	1	PIPE - 3X5X74 -- BLACK ⁽³⁾	TUBO - 3X5X74 -- NEGRO ⁽³⁾
15	13211546730	1	GROMMET	ANILLO DE GOMA
16	90127		RePower FUEL SYSTEM KIT	KIT DEL SISTEMA DE CARBURANTE
17	90152		RePower TUNE-UP KIT	KIT DE PUESTA A PUNTO
18	90008		RePower FILTER KIT	KIT DE FILTRACIÓN
19	90014		RePower BULK PIPE - 25 FEET ⁽⁴⁾	TUBO DE VOLUMEN - 25 PIES ⁽⁴⁾
20	90017		RePower BULK PIPE - 25 FEET ⁽⁵⁾	TUBO DE VOLUMEN - 25 PIES ⁽⁵⁾

(FOOTNOTE) 1 - RePower BULK OPTION: 90014
 2 - RePower BULK OPTION: 90017
 3 - RePower BULK OPTION: N/A
 4 - BLACK
 5 - CLEAR

(NOTA DEL PIE) 1 - OPCIÓN A GRANEL de la RePower: 90014
 2 - OPCIÓN A GRANEL de la RePower: 90017
 3 - OPCIÓN A GRANEL de la RePower: NO DISPONIBLE
 4 - NEGRO
 5 - TRANSPARENTE



005 0041 000

1	V299000250	1	THUMBSCREW	TORNILLO, DE OREJETAS
2	A232000480	1	COVER, AIR FILTER	CUBIERTA, FILTRO DE AIRE
3	A226001410	1	FILTER, AIR - DOUBLE LAYER	FILTRO DE AIRE - CAPA DOBLE
4	13031054130	1	FILTER, AIR - SINGLE LAYER ⁽¹⁾	FILTRO DE AIRE - CAPA ÚNICA ⁽¹⁾
5	V805000100	2	SCREW - 5X65	TORNILLO - 5X65
6	90050000005	2	NUT - 5	TUERCA - 5
7	12901152730	1	PLATE, PREVENT	PLACA, PRE-RESPIRADERO
8	P021012870	1	CASE, AIR FILTER	CARCASA, FILTRO DE AIRE
9	-----	1	CARBURETOR ⁽²⁾	CARBURADOR ⁽²⁾
10	V103001500	1	GASKET, INTAKE ⁽³⁾	JUNTA, ADMISIÓN ⁽³⁾
11	V805000160	2	SCREW - 5X20	TORNILLO - 5X20
12	13001744331	1	INSULATOR, INTAKE	ADMISIÓN, ADMISIÓN
13	V103001360	1	SHIELD, INTAKE ⁽³⁾	PROTECTOR, ADMISIÓN ⁽³⁾
14	90152		RePower TUNE-UP KIT ⁽⁴⁾	KIT DE PUESTA A PUNTO ⁽⁴⁾
15	90008		RePower FILTER KIT	KIT DE FILTRACIÓN

(FOOTNOTE) 1 - OPTIONAL

2 - See Carburetor Diagram For Details

3 - Included In GASKET KIT

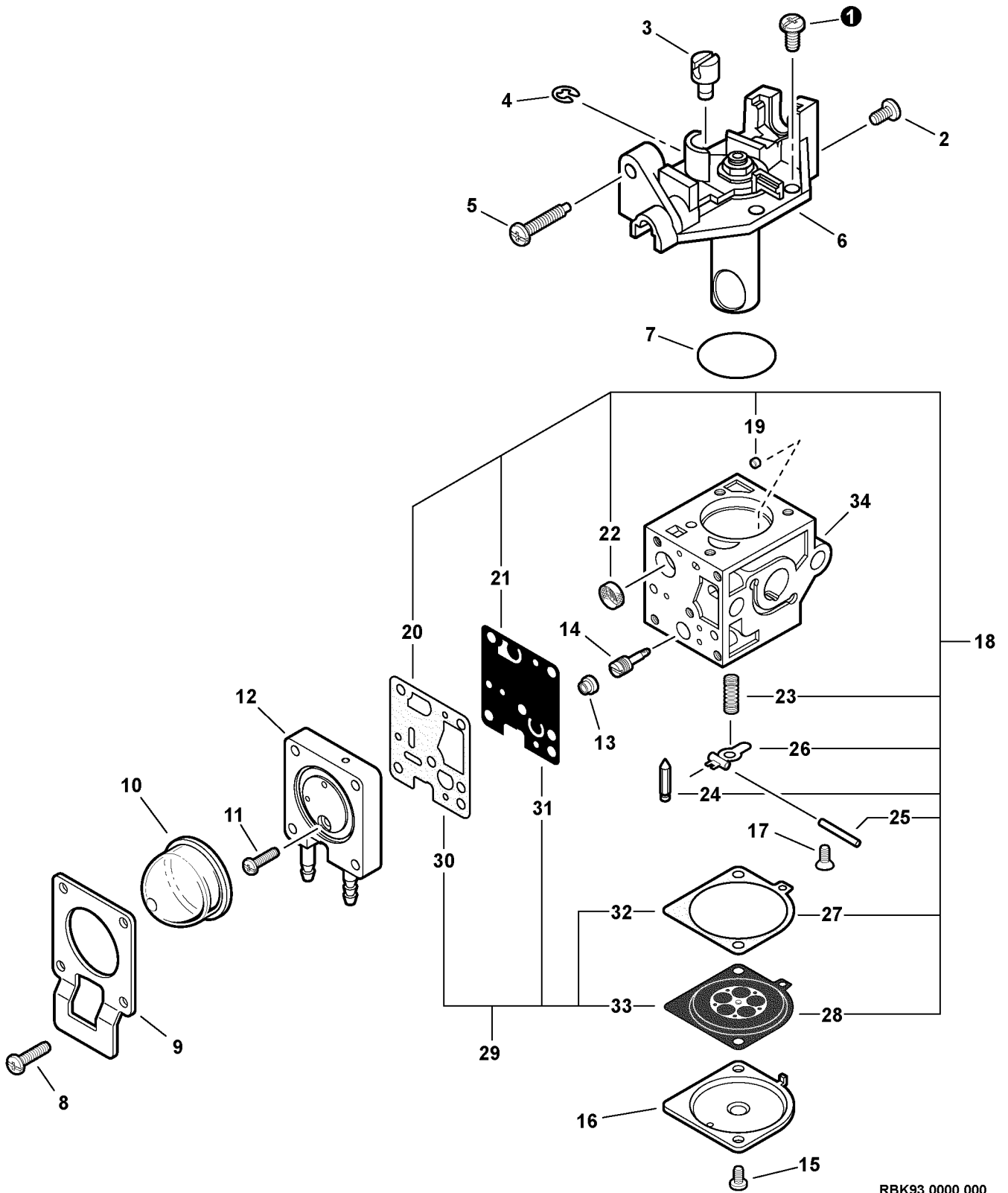
4 - CANADA MODELS

(NOTA DEL PIE) 1 - OPCIONAL

2 - Vea el diagrama del carburador para los detalles

3 - Incluido en KIT de la JUNTA

4 - MODELOS DE CANADÁ

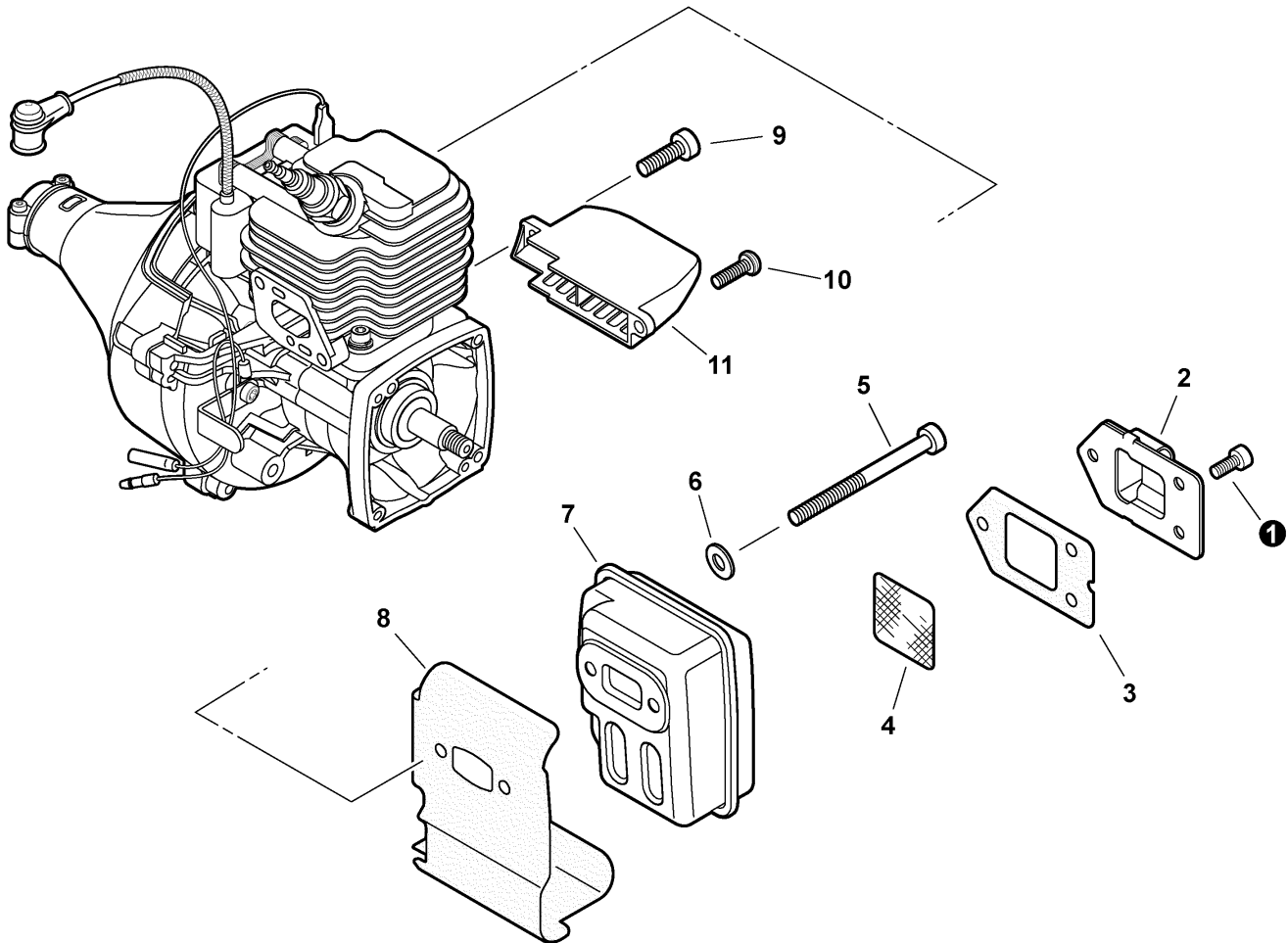


RBK93 0000 000

	A021001690	1	CARBURETOR RB-K93	CARBURADOR RB-K93
①	+ 12534413931	3	SCREW	TORNILLO
2	+ 12534452130	1	SCREW	TORNILLO
3	+ P005002090	1	SWIVEL	PIVOTE
4	+ P005000190	1	RING, RETAINING	ANILLO, RETÉN
5	+ P005000100	1	SCREW, IDLE ADJUST	TORNILLO, AJUSTE DE RALENTÍ
6	+ P005002050	1	ROTOR COVER ASSY	CONJUNTO DE CUBIERTA DEL ROTOR
7	+ P005000280	1	O-RING	ANILLO O
8	+ P005001900	4	SCREW, RETAINER	TORNILLO, RETÉN
9	+ P005000250	1	RETAINER, PURGE BULB	RETÉN, BULBO DE LA PURGA
10	+ 12538108660	1	BULB, PURGE	BULBO, PURGA
11	+ P005000270	1	SCREW, PURGE BASE	TORNILLO, BASE, PURGA
12	+ P005001890	1	BASE, PURGE	BASE, PURGA
13	+ P005001270	1	PLUG	TAPÓN
14	+ P005001260	1	NEEDLE - HIGH SPEED	AGUJA - ALTA VELOCIDAD
15	+ 12534452130	2	SCREW	TORNILLO
16	+ 12534252130	1	COVER, METERING	CUBIERTA, MEDICIÓN
17	+ 12533942030	1	SCREW, METERING LEVER PIN	TORNILLO, PASADOR DE RETÉN
18	+ P005001670	1	REPAIR KIT	KIT DE REPARACIÓN
19	+ P005001000	1	GUIDE, ROLLER	GUÍA, RODILLO
20	+ -----	1	GASKET, PUMP	JUNTA, BOMBA
21	+ -----	1	DIAPHRAGM, PUMP	DIAFRAGMA, BOMBA
22	+ -----	1	STRAINER	TAMIZ
23	+ -----	1	SPRING, METERING LEVER	RESORTE, PALANCA DE DOSIFICACIÓN
24	+ -----	1	VALVE, INLET NEEDLE	VÁLVULA DE AGUJA, ADMISIÓN
25	+ -----	1	PIN, METERING LEVER	PASADOR, PALANCA DE DOSIFICACIÓN
26	+ -----	1	LEVER, METERING	PALANCA, DOSIFICACIÓN
27	+ -----	1	DIAPHRAGM, METERING	DIAFRAGMA, DOSIFICACIÓN
28	+ -----	1	GASKET, DIAPHRAGM	JUNTA, DIAFRAGMA
29	+ P005001660	1	DIAPHRAGM/GASKET KIT	KIT DE DIAFRAGMA/JUNTA
30	+ -----	1	GASKET, PUMP	JUNTA, BOMBA
31	+ -----	1	DIAPHRAGM, PUMP	DIAFRAGMA, BOMBA
32	+ -----	1	DIAPHRAGM, METERING	DIAFRAGMA, DOSIFICACIÓN
33	+ -----	1	GASKET, DIAPHRAGM	JUNTA, DIAFRAGMA
34	+ -----	1	BODY, CARBURETOR ⁽¹⁾	CUERPO, CARBURADOR ⁽¹⁾

(FOOTNOTE) 1 - NOT AVAILABLE SEPARATELY

(NOTA DEL PIE) 1 - NO DISPONIBLE POR SEPARADO

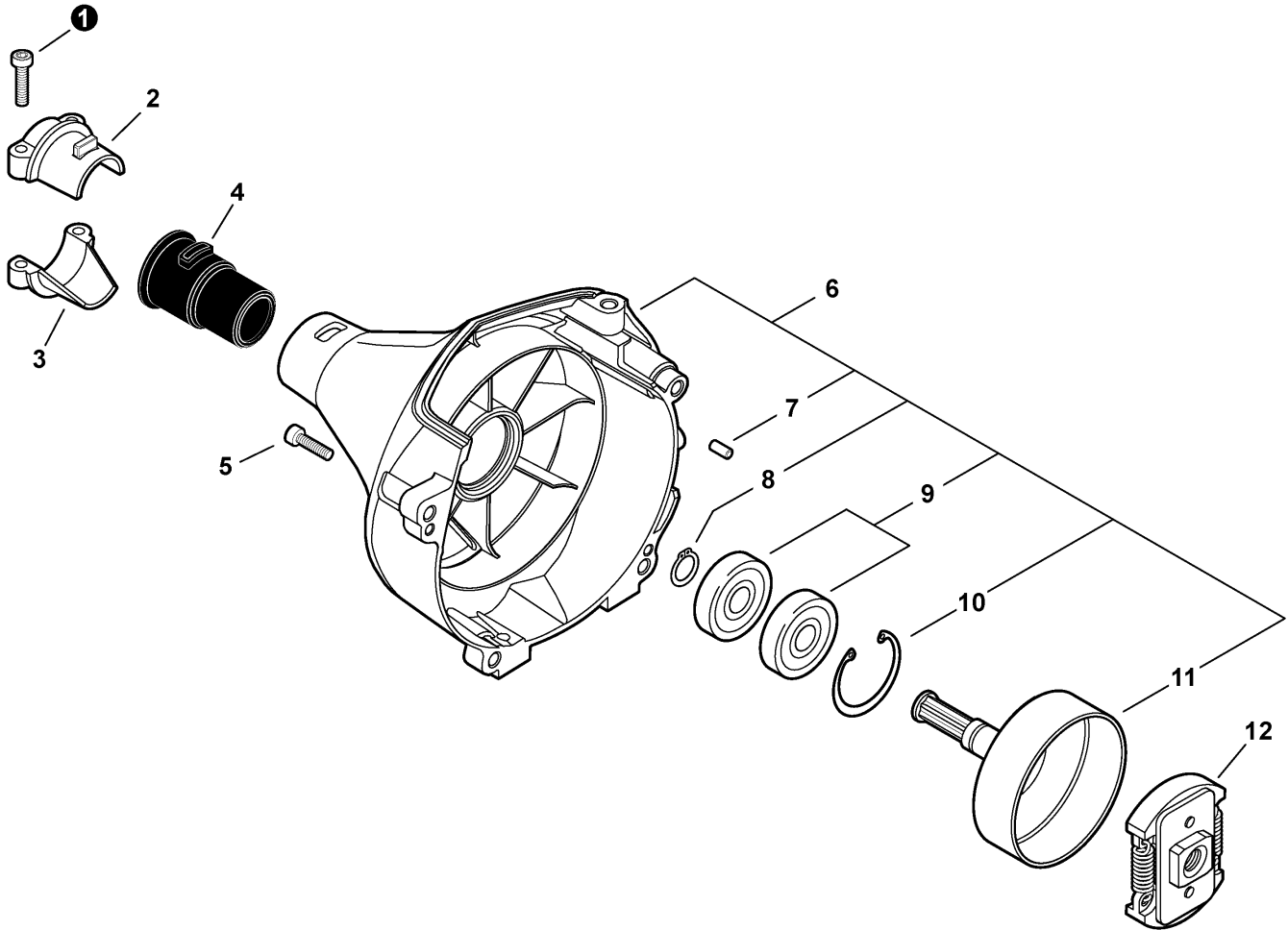


006 0080 000

1	V804000030	3	SCREW - 4X8	TORNILLO - 4X8
2	A313000580	1	GUIDE, EXHAUST	GUÍA, ESCAPE
3	14586642031	1	GASKET, EXHAUST ⁽¹⁾	JUNTA, ESCAPE ⁽¹⁾
4	14586240630	1	SCREEN, SPARK ARRESTOR	PANTALLA, SUPRESOR DE CHISPAS
5	V805000190	2	SCREW - 5X55	TORNILLO - 5X50
6	90060000005	2	WASHER - 5	ARANDELA - 5
7	14580642030	1	MUFFLER	SILENCIADOR
8	V104000850	1	SHIELD, EXHAUST ⁽¹⁾	PROTECTOR, ESCAPE ⁽¹⁾
9	V805000150	1	SCREW - 5X16	TORNILLO - 5X16
10	V805000000	1	SCREW - 5X16	TORNILLO - 5X16
11	A320000480	1	DUCT, AIR	DUCTO, AIRE

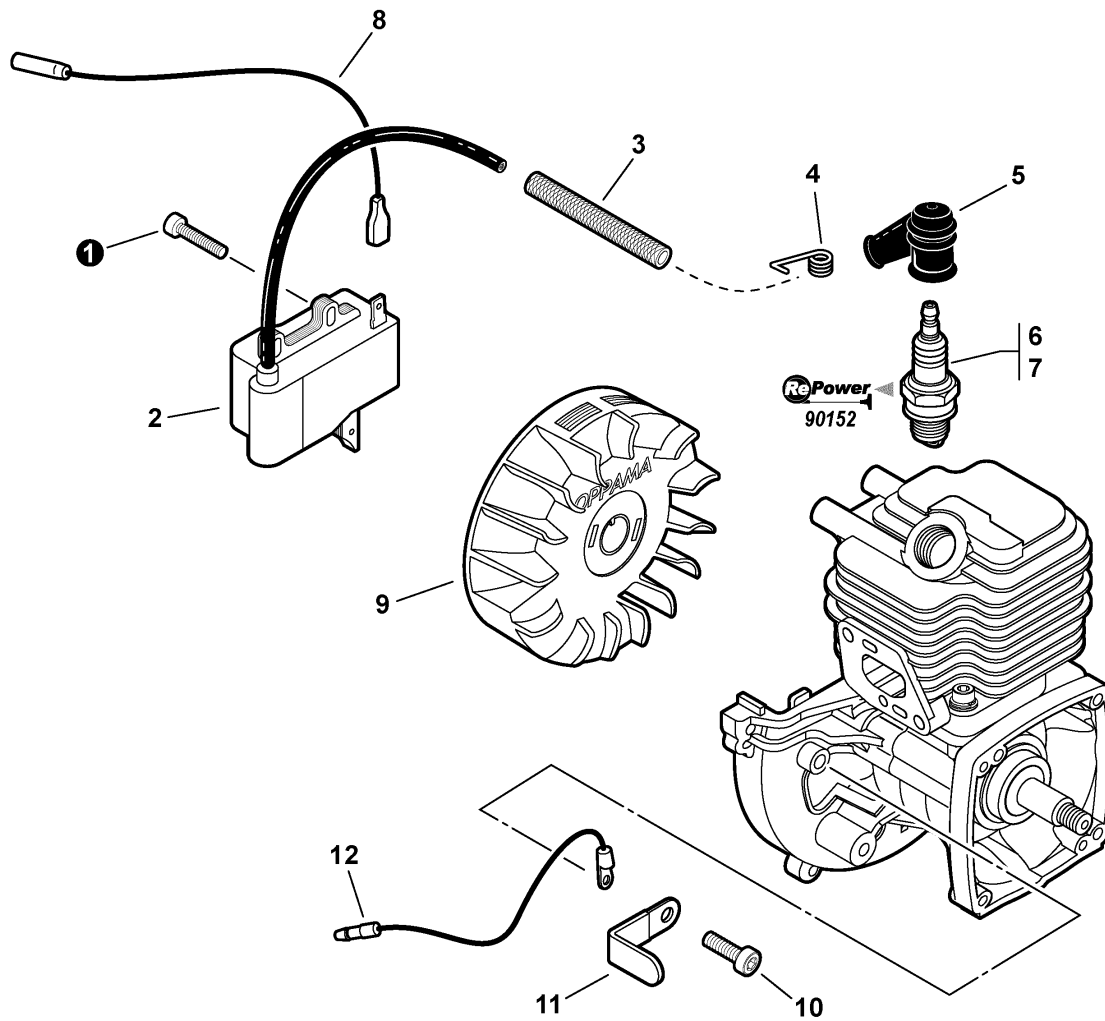
(FOOTNOTE) 1 - Included In GASKET KIT

(NOTA DEL PIE) 1 - Incluido en KIT de la JUNTA



003 0019 000

1	V805000160	2	SCREW - 5X20	TORNILLO - 5X20
2	61092227432	1	CLAMP, MAIN PIPE - UPPER	ABRAZADERA, TUBO PRINCIPAL - SUPERIOR
3	61092355230	1	CLAMP, MAIN PIPE - LOWER	ABRAZADERA, TUBO PRINCIPAL - INFERIOR
4	61091055230	1	CUSHION	COJÍN
5	V804000060	4	SCREW - 4X16	TORNILLO - 4X16
6	P021015560	1	FAN CASE ASSY	CONJUNTO DE CARCASA DEL VENTILADOR
7	+ V622000020	2	PIN - LOCATING	PIN - ALINEACION
8	+ 90070100012	1	RING, RETAINING - 12	ANILLO, RETÉN - 12
9	+ 9405106001	2	BEARING, BALL - 6001	COJINETE DE BOLAS - 6001
10	+ 90070200028	1	RING, RETAINING - 28	ANILLO, RETÉN - 28
11	+ 17500548931	1	DRUM, CLUTCH	TAMBOR, EMBRAGUE
12	A056000230	1	CLUTCH ASSY	CONJUNTO DE EMBRAGUE

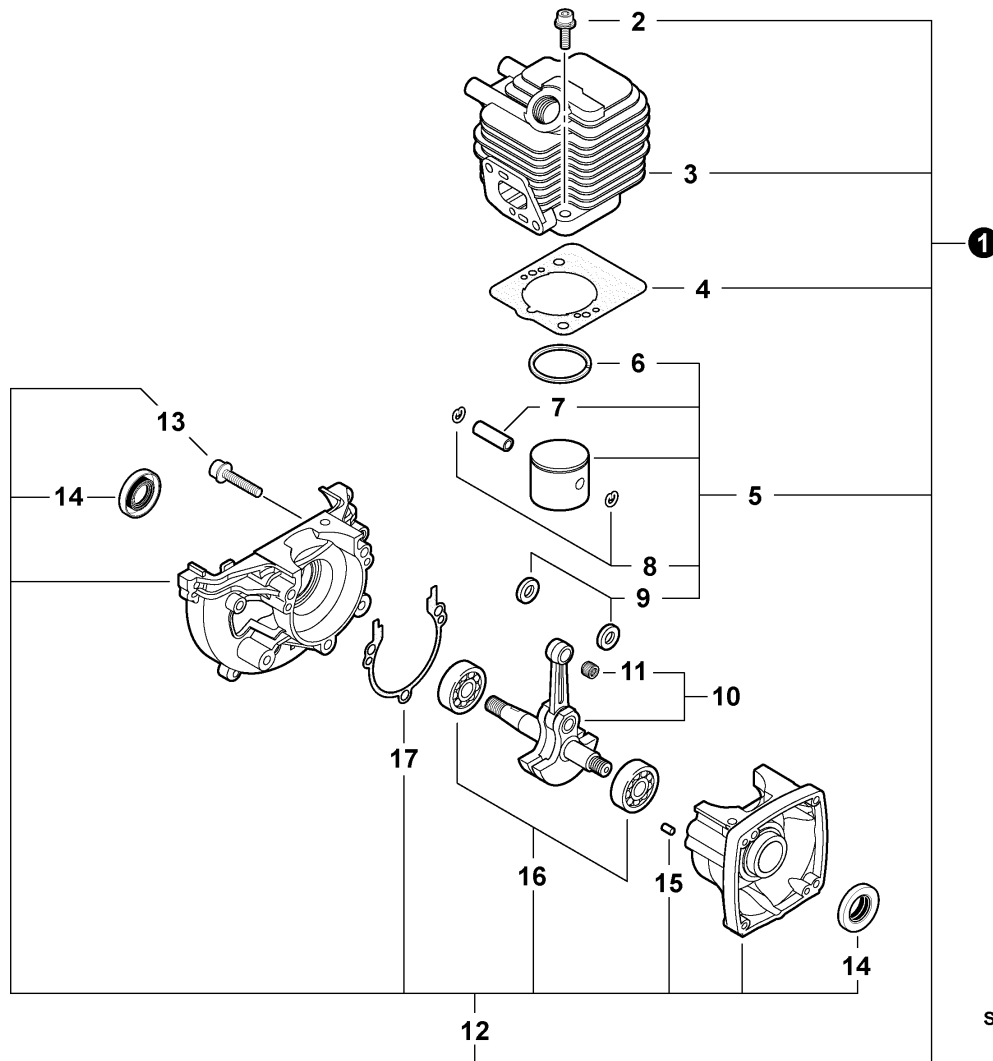


007 0054 000

①	V804000070	2	SCREW - 4X20	TORNILLO - 4X20
2	A411000130	1	COIL, IGNITION	BOBINA, IGNICIÓN
3	V475007200	1	TUBE, INSULATOR	TUBO, AISLANTE
4	A426000010	1	TERMINAL, SPARK PLUG CAP	TERMINAL, CAPUCHÓN DE BUJÍA
5	A427000013	1	CAP, SPARK PLUG	TAPA, BUJÍA
6	15901019830	1	SPARK PLUG -- BPM-8Y ⁽¹⁾	BUJÍA -- BPM-8Y ⁽¹⁾
7	A425000000	1	SPARK PLUG -- BMR-8Y ⁽²⁾	BUJÍA -- BMR-8Y ⁽²⁾
8	V485001120	1	LEAD - IGNITION	CABLE - IGNICIÓN
9	A409000210	1	FLYWHEEL	VOLANTE
10	V805000130	1	SCREW - 5X10	TORNILLO - 5X10
11	15911621231	1	CLAMP	ABRAZADERA
12	16201427230	1	LEAD - GROUND	CABLE - DE TIERRA
13	90152		RePower TUNE-UP KIT	KIT DE PUESTA A PUNTO

(FOOTNOTE) 1 - Included In RePower KIT
 2 - CANADA MODELS

(NOTA DEL PIE) 1 - Incluido en KIT de la RePower
 2 - MODELOS DE CANADÁ

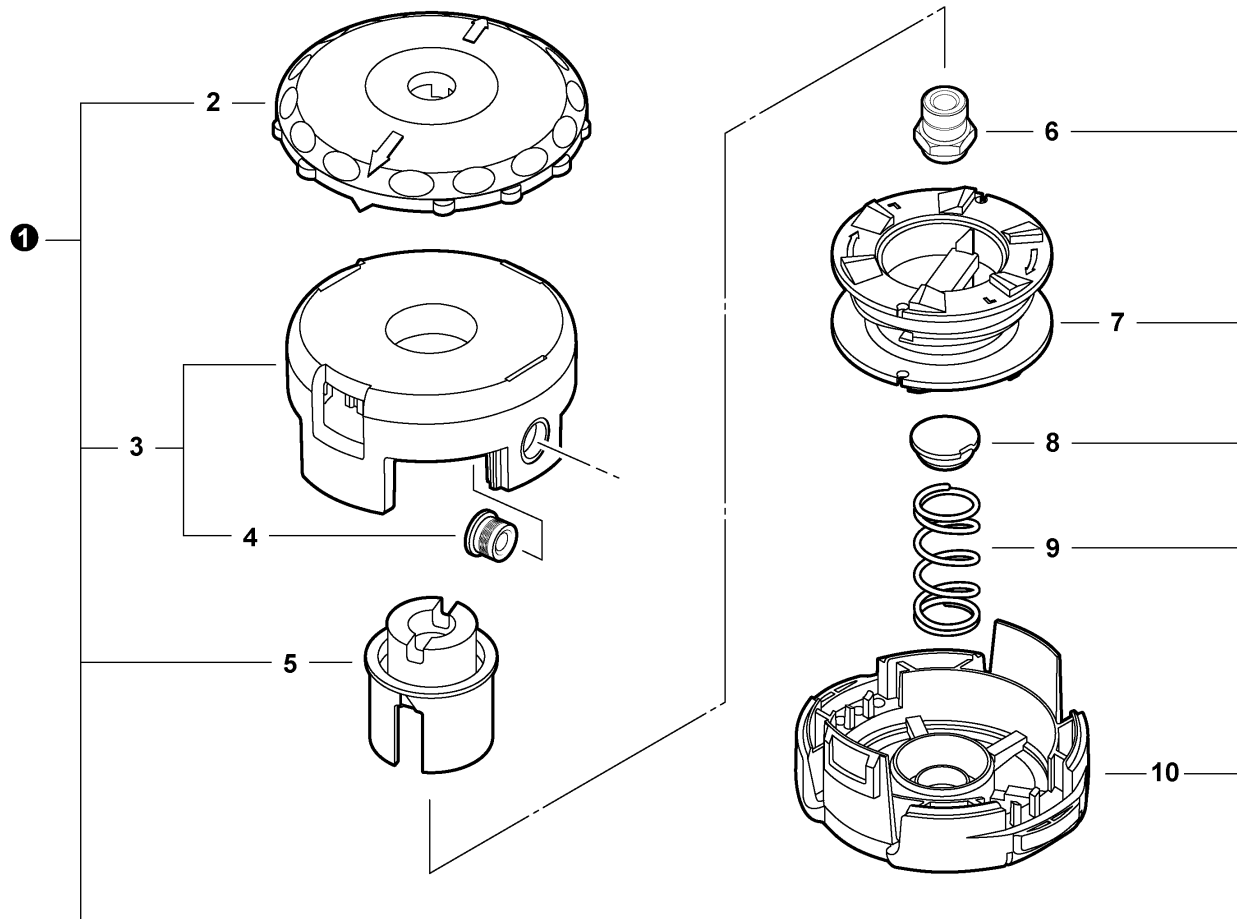


SB1096 0000 000

1	SB1096	1	SHORT BLOCK -- SB1096	BLOQUE CORTO -- SB1096
2	+ 90016205022	2	SCREW - 5X22	TORNILLO - 5X25
3	+ A130000540	1	CYLINDER	CILINDRO
4	+ V100000160	1	GASKET, CYLINDER ⁽¹⁾	JUNTA, CILINDRO ⁽¹⁾
5	+ P021007712	1	PISTON KIT	KIT DE PISTÓN
6	+ A101000090	1	RING, PISTON	ANILLO, PISTÓN
7	+ 10001311520	1	PIN, PISTON	PASADOR, PISTÓN
8	+ 10001504630	2	RING, RETAINING	ANILLO, RETÉN
9	+ 10001411520	2	SPACER, PISTON	ESPACIADOR, PISTÓN
10	+ A011000101	1	CRANKSHAFT ASSY	CONJUNTO DE CIGÜEÑAL
11	+ V553000060	1	BEARING, NEEDLE - 8	COJINETE, DE AGUJAS - 8
12	+ 10020452132	1	CRANKCASE KIT	KIT DE CÁRTER
13	+ 90016205028	3	SCREW - 5X28	TORNILLO - 5X28
14	+ 10021242031	2	SEAL, OIL	SELLO, ACEITE
15	+ 90033040080	2	PIN - LOCATING	PIN - ALINEACION
16	+ 9403536201	2	BEARING, BALL - 6201	COJINETE DE BOLAS - 6201
17	+ 10024242030	1	GASKET, CRANKCASE ⁽¹⁾	JUNTA, CÁRTER ⁽¹⁾

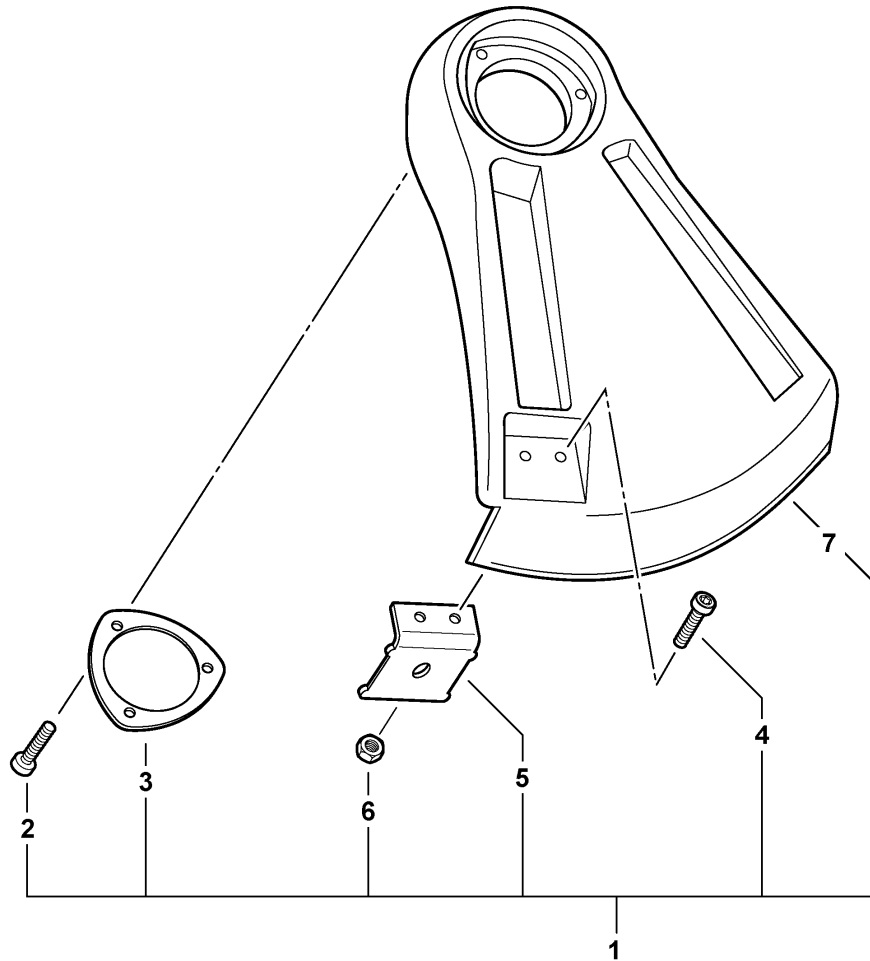
(FOOTNOTE) 1 - Included In GASKET KIT

(NOTA DEL PIE) 1 - Incluido en KIT de la JUNTA



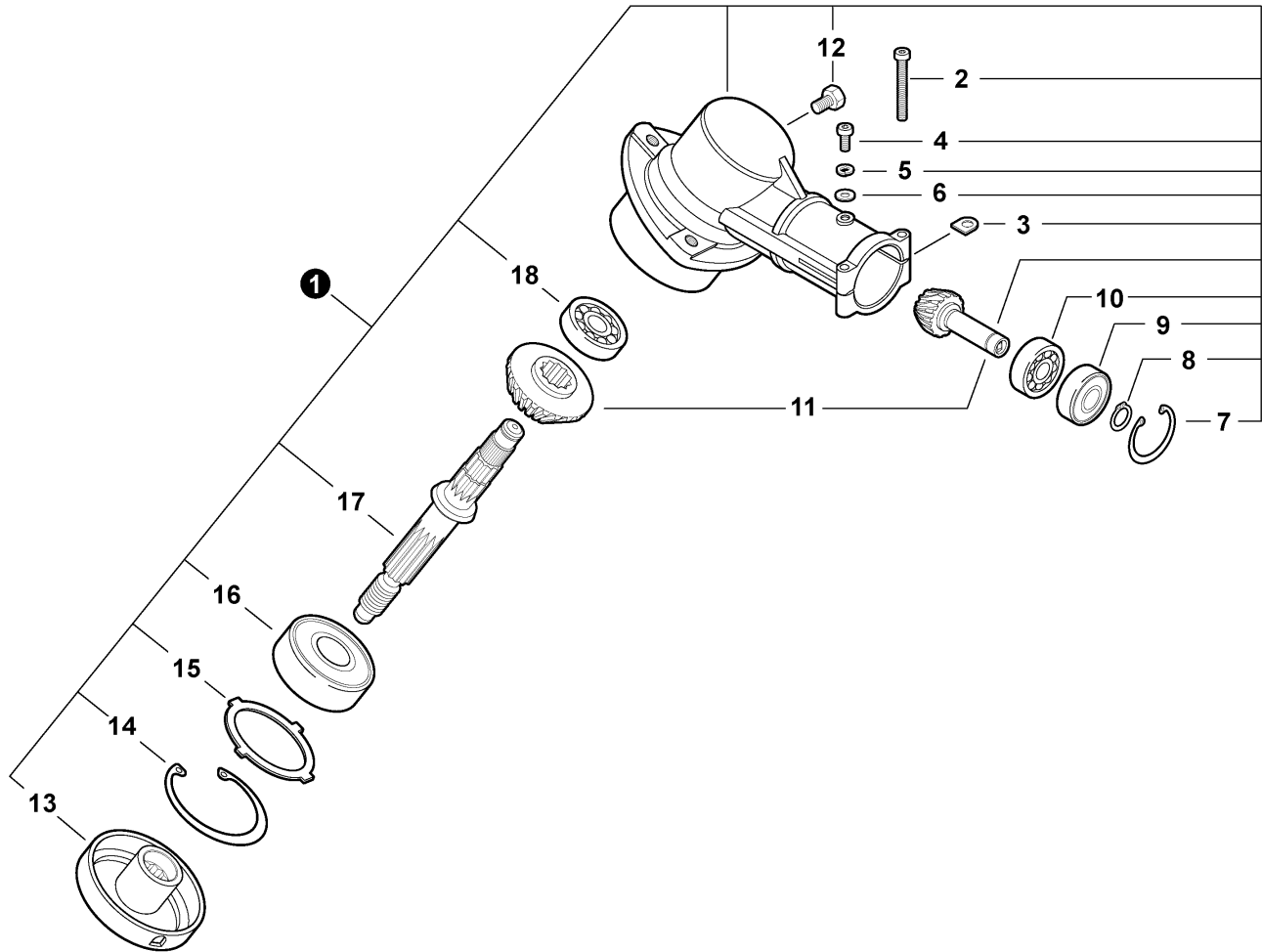
900 0038 000

1	99944200907B	1	SPEED-FEED 400 TRIMMER HEAD	CABEZAL DE RECORTADORA SPEED-FEED 400
2	+ E415000180	1	LID	TAPA
3	+ X470000330	1	SPOOL COVER ASSY	ALOJAMIENTO DE CARRETE
4	+ X475000110	2	EYELET	OJAL
5	+ X476000040	1	HUB - BLACK -- LEFT HAND	HUB - BLACK -- LEFT HAND
6	+ V160000150	1	ARBOR - GOLD -- LEFT HAND	ARBOR - GOLD -- LEFT HAND
7	+ X473000130	1	SPOOL	CARRETE
8	+ V494000840	1	RETAINER, SPRING	RETENEDOR, RESORTE
9	+ V450001880	1	SPRING	RESORTE
10	+ X472000070	1	CASE	ESTUCHE



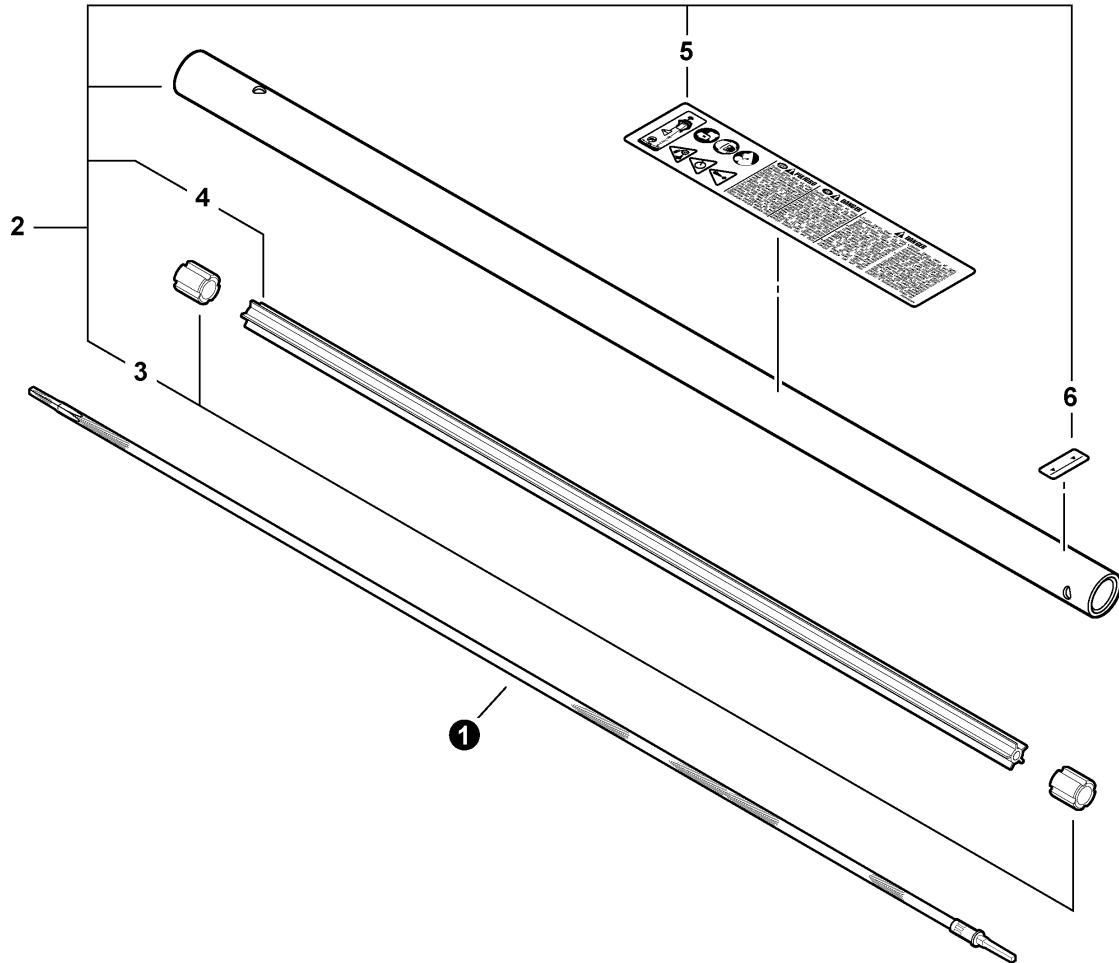
034 0004 000

①	P021015660	1	DEBRIS SHIELD KIT - PLASTIC	KIT DE PROTECTOR - PLÁSTICO
2	+ V805000150	3	SCREW - 5X16	TORNILLO - 5X16
3	+ C552000110	1	PLATE, SHIELD	PLACA, PROTECTOR
4	+ V835000010	2	SCREW - 5X12	TORNILLO - 5X12
5	+ 69901644330	1	KNIFE, TRIMMER LINE	CUCHILLO, CORDÓN
6	+ 90050000005	2	NUT - 5	TUERCA - 5
7	+ C550000031	1	SHIELD, DEBRIS - PLASTIC	PROTECTOR - PLÁSTICO



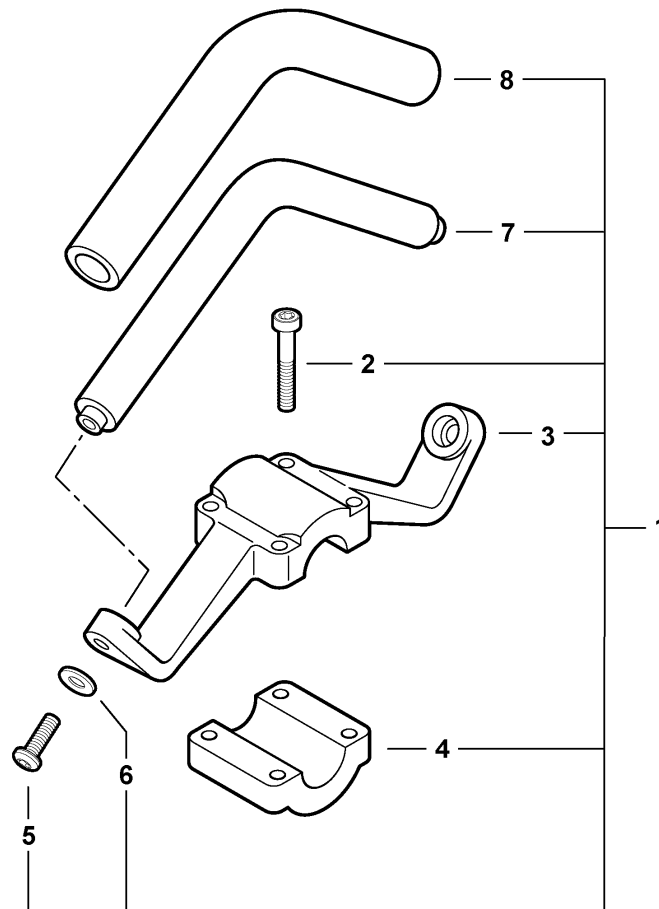
032 0016 000

①	P021015610	1	GEAR CASE ASSY	CAJA DE ENGRANAJES
2	+ V805000170	2	SCREW - 5X25	TORNILLO - 5X25
3	+ 61023904130	2	SHIM	ESPACIADOR
4	+ V805000130	1	SCREW - 5X10	TORNILLO - 5X10
5	+ 90060500005	1	LOCKWASHER - 5	ARANDELA DE PRESIÓN - 5
6	+ 90060000005	1	WASHER - 5	ARANDELA - 5
7	+ 90070200022	1	RING, RETAINING - 22	ANILLO, RETÉN - 22
8	+ 90070600010	1	RING, RETAINING - 10	ANILLO, RETÉN - 10
9	+ 9406306900	1	BEARING, BALL - 6900Z	COJINETE DE BOLAS - 6900ZZ
10	+ 9406006900	1	BEARING, BALL - 6900	COJINETE DE BOLAS - 6900
11	+ 61030044830	1	GEAR SET - BEVEL	JUEGO DE ENGRANAJES - CÓNICOS
12	+ 61043450031	1	BOLT - 8X8	PERNO - 8X8
13	+ C535000210	1	ADAPTOR, BLADE - UPPER	ADAPTOR, BLADE - UPPER
14	+ 90070200032	1	RING, RETAINING - 32	ANILLO, RETÉN - 32
15	+ V340000180	1	WASHER	ARANDELA
16	+ 90081206201	1	BEARING, BALL - 6201	COJINETE DE BOLAS - 6201
17	+ C534000270	1	GEAR - SHAFT	ENGRANAJE, EJE
18	+ 9406000609	1	BEARING, BALL - 609	COJINETE DE BOLAS - 609



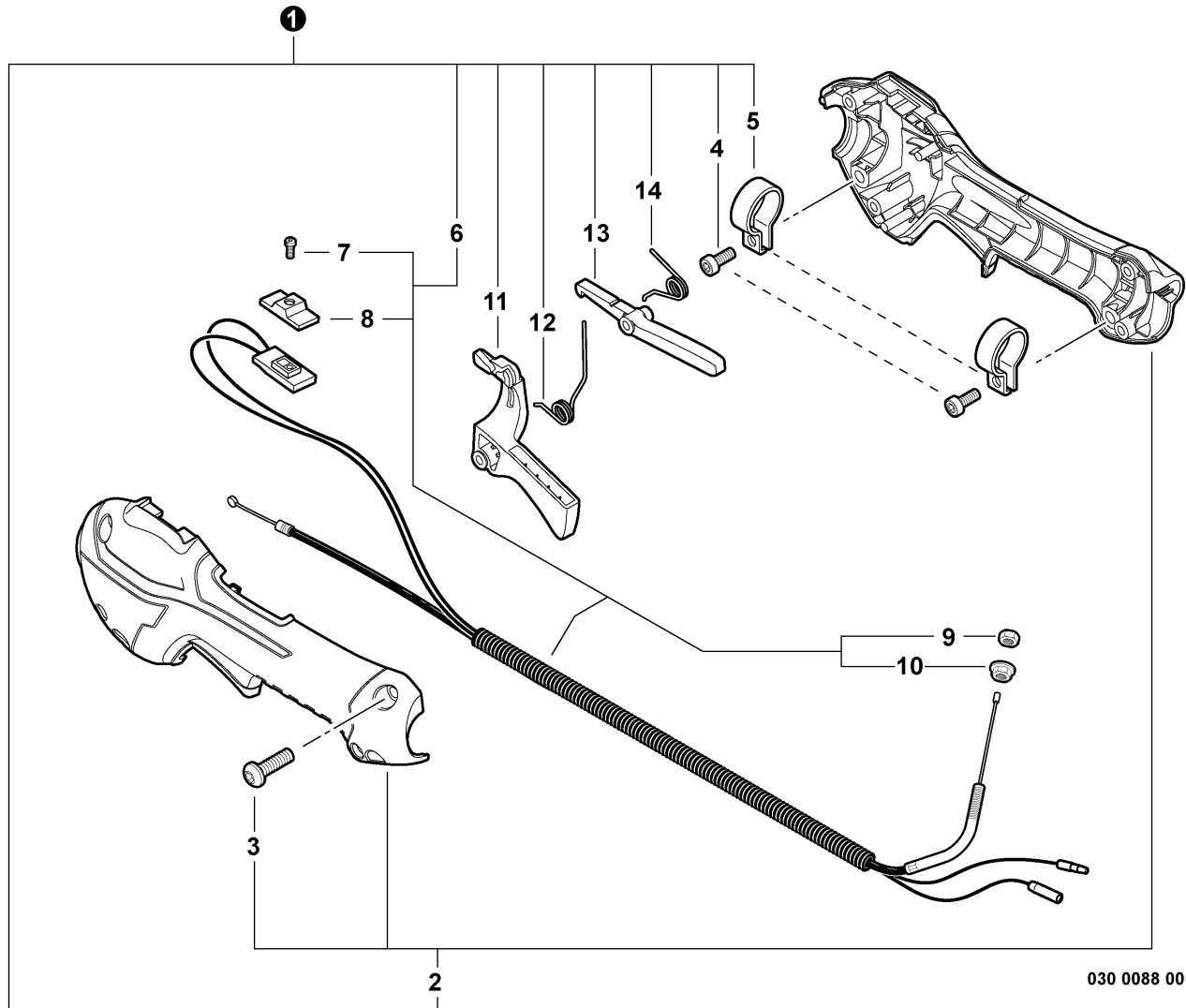
031 0007 00B

①	C506000002	1	DRIVESHAFT - FLEXIBLE	EJE DE MANDO - FLEXIBLE
2	C050001250	1	MAIN PIPE ASSY	CONJUNTO DE TUBO PRINCIPAL
3	+ 61024644730	2	BUSHING	BUJE
4	+ C507000240	1	LINER - FLEXIBLE	FORRO - FLEXIBLE
5	+ X505002500	1	LABEL - CAUTION -- SPANISH	ETIQUETA - PRECAUCIÓN -- ESPAÑOL
6	+ 89015204930	1	LABEL - ALIGNMENT	ETIQUETA - ALINEACIÓN



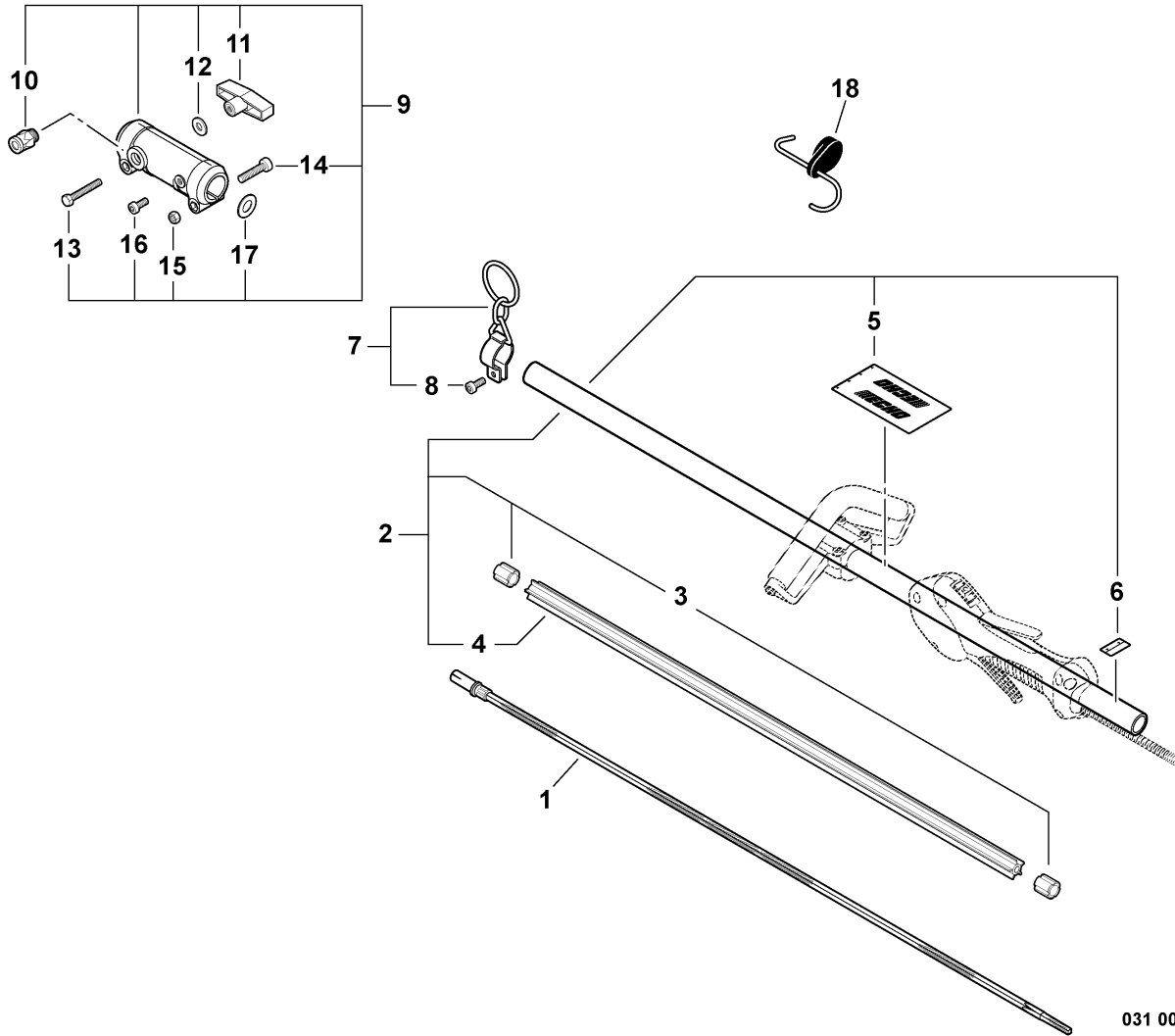
030 0014 00B

①	P021015630	1	HANDLE ASSY - FRONT	CONJUNTO DE MANGO - DELANTERO
2	+ V805000050	4	SCREW - 5X30	TORNILLO - 5X30
3	+ 35123266230	1	BRACKET, HANDLE - UPPER	SOPORTE, MANGO - SUPERIOR
4	+ C423000300	1	BRACKET, HANDLE - LOWER	SOPORTE, MANGO - INFERIOR
5	+ V805000010	2	SCREW - 5X20	TORNILLO - 5X20
6	+ 90060000005	2	WASHER - 5	ARANDELA - 5
7	+ 35120566230	1	HANDLE - FRONT	MANGO - DELANTERO
8	+ 35121666230	1	GRIP, HANDLE	AGARRE, MANGO



030 0088 000

①	P021044480	1	CONTROL HANDLE ASSY	CONJUNTO DE MANGO DE CONTROL
2	+ P021044370	1	CONTROL HANDLE KIT	KIT DE MANGO DE CONTROL
3	+ V805000000	4	SCREW - 5X16	TORNILLO - 5X16
4	+ V805000150	2	SCREW - 5X16	TORNILLO - 5X16
5	+ V495003020	1	CLAMP	ABRAZADERA
6	+ P021044750	1	CONTROL CABLE ASSY	CONJUNTO DE CABLE DE CONTROL
7	+ 9154503010	1	SCREW - 3X10	TORNILLO - 3X10
8	+ A444000020	1	KNOB, SWITCH - ORANGE	PERILLA, INTERRUPTOR - NARANJA
9	+ 90050200006	1	NUT - 6	TUERCA - 6
10	+ 90051500006	1	NUT - 6 -- FLANGE	TUERCA, DE BRIDA - 6
11	+ C453000481	1	TRIGGER, THROTTLE	GATILLO, ACELERADOR
12	+ V452001520	1	SPRING, TRIGGER	RESORTE, GATILLO
13	+ C460000440	1	LEVER, THROTTLE LOCKOUT	PALANCA, BLOQUEO
14	+ V452001510	1	SPRING, THROTTLE LOCKOUT	RESORTE, TRABA DEL ACELERADOR

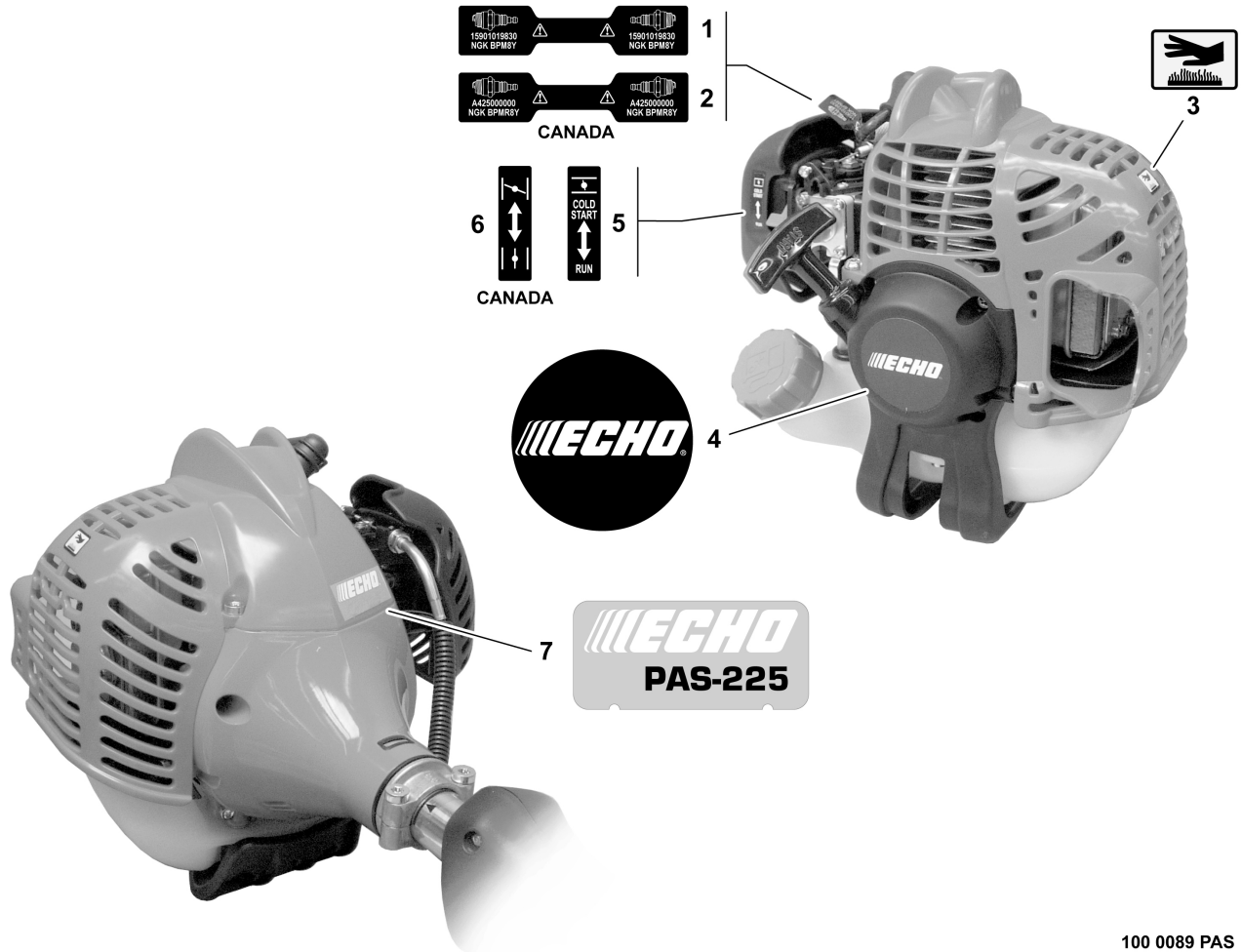


031 0008 00C

①	C506000042	1	DRIVESHAFT - FLEXIBLE	EJE DE MANDO - FLEXIBLE
2	C050001240	1	MAIN PIPE ASSY	CONJUNTO DE TUBO PRINCIPAL
3	+ 61024644730	2	BUSHING	BUJE
4	+ C507000230	1	LINER - FLEXIBLE	FORRO - FLEXIBLE
5	+ X505001930	1	LABEL - HANDLE LOCATION	ETIQUETA - UBICACIÓN DEL MANGO
6	+ 89015204930	1	LABEL - ALIGNMENT	ETIQUETA - ALINEACIÓN
7	C646000060	1	HANGER KIT	CONJUNTO DE COLGADOR
8	+ V805000140	1	SCREW - 5X12	TORNILLO - 5X12
9	C510000180	1	COUPLER ASSY	CONJUNTO DE ACOPLAMIENTO
10	+ 17830256630	1	LATCH ASSY	CONJUNTO DE TRABA
11	+ V299000160	1	WINGNUT	TUERCA MARIPOSA
12	+ V304000040	1	WASHER - 6	ARANDELA - 6
13	+ 9108506040	1	BOLT - 6X40	PERNO - 6X40
14	+ V806000020	1	SCREW - 6X25	TORNILLO - 6X25
15	+ 90051400006	1	NUT - 6	TUERCA - 6
16	+ V805000130	1	SCREW - 5X10	TORNILLO - 5X10
17	+ V312000010	1	WASHER - 18	ARANDELA - 18
18	99944200631	1	PAS ATTACHMENT HANGER ⁽¹⁾	COLGADOR DE ADITAMENTO ⁽¹⁾

(FOOTNOTE) 1 - Includes 4 PER PACKAGE

(NOTA DEL PIE) 1 - INCLUYE 4 POR EL CONJUNTO

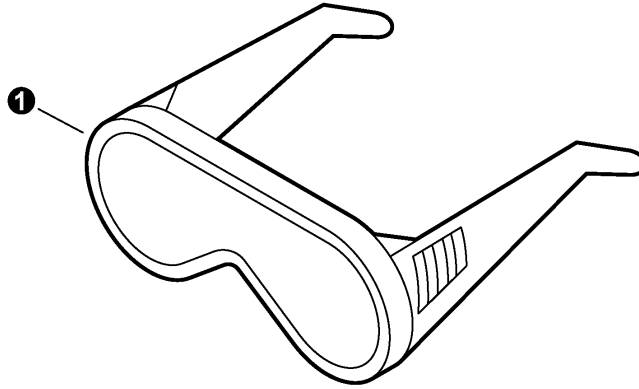


100 0089 PAS

1	X532000671	1	LABEL - SPARK PLUG -- BPM-8Y	ETIQUETA - BUJÍA -- BPM-8Y
2	X532000720	1	LABEL - SPARK PLUG -- BPMR-8Y ⁽¹⁾	ETIQUETA - BUJÍA -- BPMR-8Y ⁽¹⁾
3	X505002310	1	LABEL - HOT SURFACE	ETIQUETA - SUPERFICIE CALIENTE
4	X502000330	1	LABEL - ECHO	ETIQUETA - ECHO
5	89012152730	1	LABEL - CHOKE	ETIQUETA - AHOGADOR
6	89033252730	1	LABEL - CHOKE ⁽¹⁾	ETIQUETA - AHOGADOR ⁽¹⁾
7	X547001780	1	LABEL - MODEL PAS-225	ETIQUETA - MODELO PAS-225

(FOOTNOTE) 1 - CANADA MODELS

(NOTA DEL PIE) 1 - MODELOS DE CANADÁ



200 0022 000

1

X69000080

1 GOGGLES

PROTECTORES DE LA VISTA

①	90008	1	RePower FILTER KIT	KIT DE FILTRACIÓN
2	+ -----	1	FILTER, AIR - DOUBLE LAYER	FILTRO DE AIRE - CAPA DOBLE
3	+ -----	1	FILTER, FUEL	FILTRO DE COMBUSTIBLE
4	90152	1	RePower TUNE-UP KIT	KIT DE PUESTA A PUNTO
5	+ -----	1	FILTER, AIR	FILTRO DE AIRE
6	+ -----	1	FILTER, FUEL	FILTRO DE COMBUSTIBLE
7	+ -----	1	SPARK PLUG -- BPMR-8Y	BUJÍA -- BPMR-8Y
8	90127	1	RePower FUEL SYSTEM KIT	KIT DEL SISTEMA DE CARBURANTE
9	+ -----	1	BULB, PURGE	BULBO, PURGA
10	+ -----	3	CLIP - 6	GANCHO - 6
11	+ -----	1	CONNECTOR, FUEL PIPE	CONECTOR, TUBO DE COMBUSTIBLE
12	+ -----	1	FILTER, FUEL	FILTRO DE COMBUSTIBLE
13	+ -----	1	GASKET, CAP	JUNTA, TAPA
14	+ -----	1	GROMMET	ANILLO DE GOMA
15	+ -----	1	PIPE - 3X5X74 -- BLACK ⁽¹⁾	TUBO - 3X5X74 -- NEGRO ⁽¹⁾
16	+ -----	1	PIPE - 3X5X90 -- BLACK ⁽²⁾	TUBO - 3X5X90 -- NEGRO ⁽²⁾
17	+ -----	1	PIPE - 3X5X130 -- BLACK ⁽²⁾	TUBO - 3X5X130 -- NEGRO ⁽²⁾
18	+ -----	1	PIPE - 3X6X80 -- CLEAR ⁽³⁾	TUBO - 3X6X80 -- TRANSPARENTE ⁽³⁾
19	+ -----	1	VENT, FUEL TANK	RESPIRADERO, TANQUE DE COMBUSTIBLE
20	P021015981	1	GASKET KIT	KIT DE JUNTAS
21	+ -----	1	GASKET, CRANKCASE	JUNTA, CÁRTER
22	+ -----	1	GASKET, EXHAUST	JUNTA, ESCAPE
23	+ -----	1	GASKET, CYLINDER	JUNTA, CILINDRO
24	+ -----	1	GASKET, INTAKE	JUNTA, ADMISIÓN
25	+ -----	1	SHIELD, INTAKE	PROTECTOR, ADMISIÓN
26	+ -----	1	GASKET, EXHAUST	JUNTA, ESCAPE
27	+ -----	1	SHIELD, EXHAUST	PROTECTOR, ESCAPE

(FOOTNOTE) 1 - RePower BULK OPTION: N/A
 2 - RePower BULK OPTION: 90014
 3 - RePower BULK OPTION: 90017

(NOTA DEL PIE) 1 - OPCIÓN A GRANEL de la RePower: NO DISPONIBLE
 2 - OPCIÓN A GRANEL de la RePower: 90014
 3 - OPCIÓN A GRANEL de la RePower: 90017

PART NUMBER INDEX - ÍNDICE DEL NÚMERO DE PARTE

Click The Page Number After Any Part Number To View The Diagram Containing That Part
Chasque la página después de cualquier número de parte para ver el diagrama que contiene esa parte

Part Number	Page	Part Number	Page	Part Number	Page
-----	5, 7, 22	9406000609	14	P021044750	17
10001311520	11	9406006900	14	P022002100	3
10001411520	11	9406306900	14	P022006850	3
10001504630	11	99944200631	18	P022008270	3
10020452132	11	99944200907B	12	P022019680	3
10021242031	11	A011000101	11	P022019990	3
10024242030	11	A021001690	7	P050009920	3
12533942030	7	A051001311	3	SB1096	11
12534252130	7	A052000180	3	V100000160	11
12534413931	7	A056000230	9	V103001360	5
12534452130	7	A101000090	11	V103001500	5
12538108660	7	A130000540	11	V104000850	8
12901152730	5	A160001090	3	V107000150	4
13001744331	5	A226001410	5	V160000150	12
13031054130	5	A232000480	5	V186000520	4
13120507320	4	A313000580	8	V299000160	18
13201256030	4	A320000480	8	V299000250	5
13211546730	4	A350000780	4	V304000040	18
14580642030	8	A356000031	4	V312000010	18
14586240630	8	A365000060	4	V340000180	14
14586642031	8	A409000210	10	V353000231	4
15901019830	10	A411000130	10	V450001880	12
15911621231	10	A425000000	10	V452001510	17
16201427230	10	A426000010	10	V452001520	17
17500548931	9	A427000013	10	V471001210	4
17722827030	3	A444000020	17	V471003691	4
17723412220	3	A506000500	3	V471003700	4
17723661830	3	A525000020	3	V475007200	10
17724611120	3	C050001240	18	V485001120	10
17830256630	18	C050001250	15	V490001240	4
35120566230	16	C423000300	16	V494000840	12
35121666230	16	C453000481	17	V495003020	17
35123266230	16	C460000440	17	V553000060	11
61023904130	14	C506000002	15	V622000020	9
61024644730	15, 18	C506000042	18	V804000030	8
61030044830	14	C507000230	18	V804000060	3, 9
61043450031	14	C507000240	15	V804000070	10
61091055230	9	C510000180	18	V805000000	3, 8, 17
61092227432	9	C534000270	14	V805000010	16
61092355230	9	C535000210	14	V805000050	16
69901644330	13	C550000031	13	V805000100	5
89012152730	19	C552000110	13	V805000130	10, 14, 18
89015204930	15, 18	C646000060	18	V805000140	18
89033252730	19	E415000180	12	V805000150	3, 8, 13, 17
90008	4, 5, 22	P005000100	7	V805000160	3, 4, 5, 9
90014	4	P005000190	7	V805000170	14
90016205022	11	P005000250	7	V805000190	8
90016205028	11	P005000270	7	V806000020	18
90017	4	P005000280	7	V835000010	13
90033040080	11	P005001000	7	X470000330	12
90050000005	5, 13	P005001260	7	X472000070	12
90050200006	17	P005001270	7	X473000130	12
90051400006	18	P005001660	7	X475000110	12
90051500006	17	P005001670	7	X476000040	12
90060000005	8, 14, 16	P005001890	7	X502000330	19
90060500005	14	P005001900	7	X505001930	18
90070100012	9	P005002050	7	X505002310	19
90070200022	14	P005002090	7	X505002500	15
90070200028	9	P021007712	11	X532000671	19
90070200032	14	P021012870	5	X532000720	19
90070600010	14	P021015560	9	X547001780	19
90081206201	14	P021015610	14	X690000080	20
90127	4, 22	P021015630	16		
90152	4, 5, 10, 22	P021015660	13		
9108506040	18	P021015981	22		
9154503010	17	P021040430	4		
9403536201	11	P021044370	17		
9405106001	9	P021044480	17		