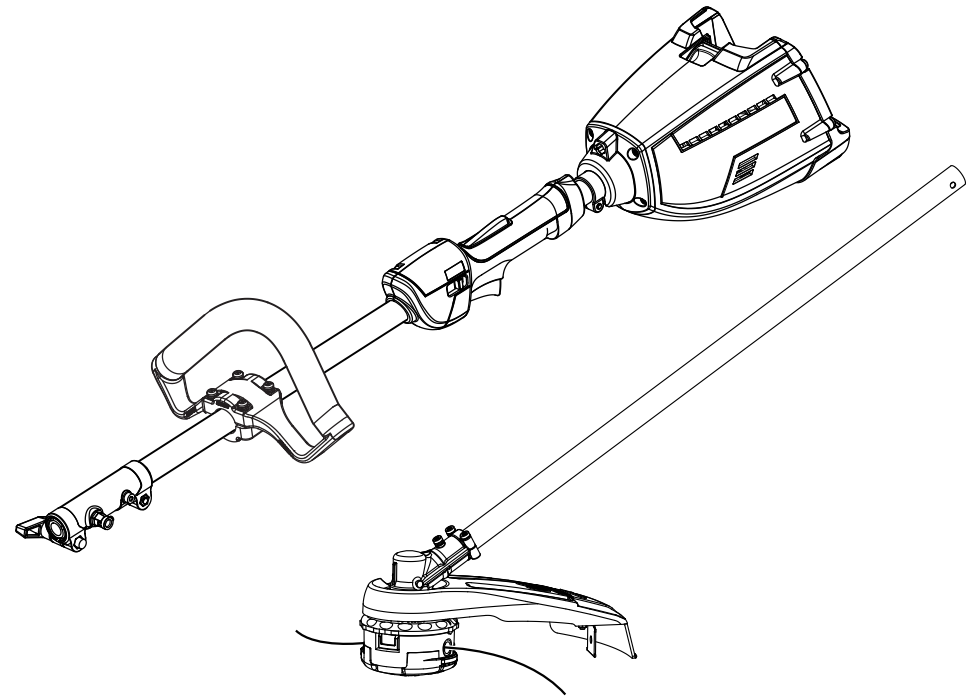




CATÁLOGO DE PIEZAS

CST-58V RECORTADORA DE EJE SECCIONADO (Inclut) CPH-58V 58 V CABEZAL MOTOR y SSA-58V ACCESORIO PARA RECORTAR DE EJE RECTO

NÚMEROS DE FABRICACIÓN
307332001 (CPH-58V) y 307340001 (SSA-58V)



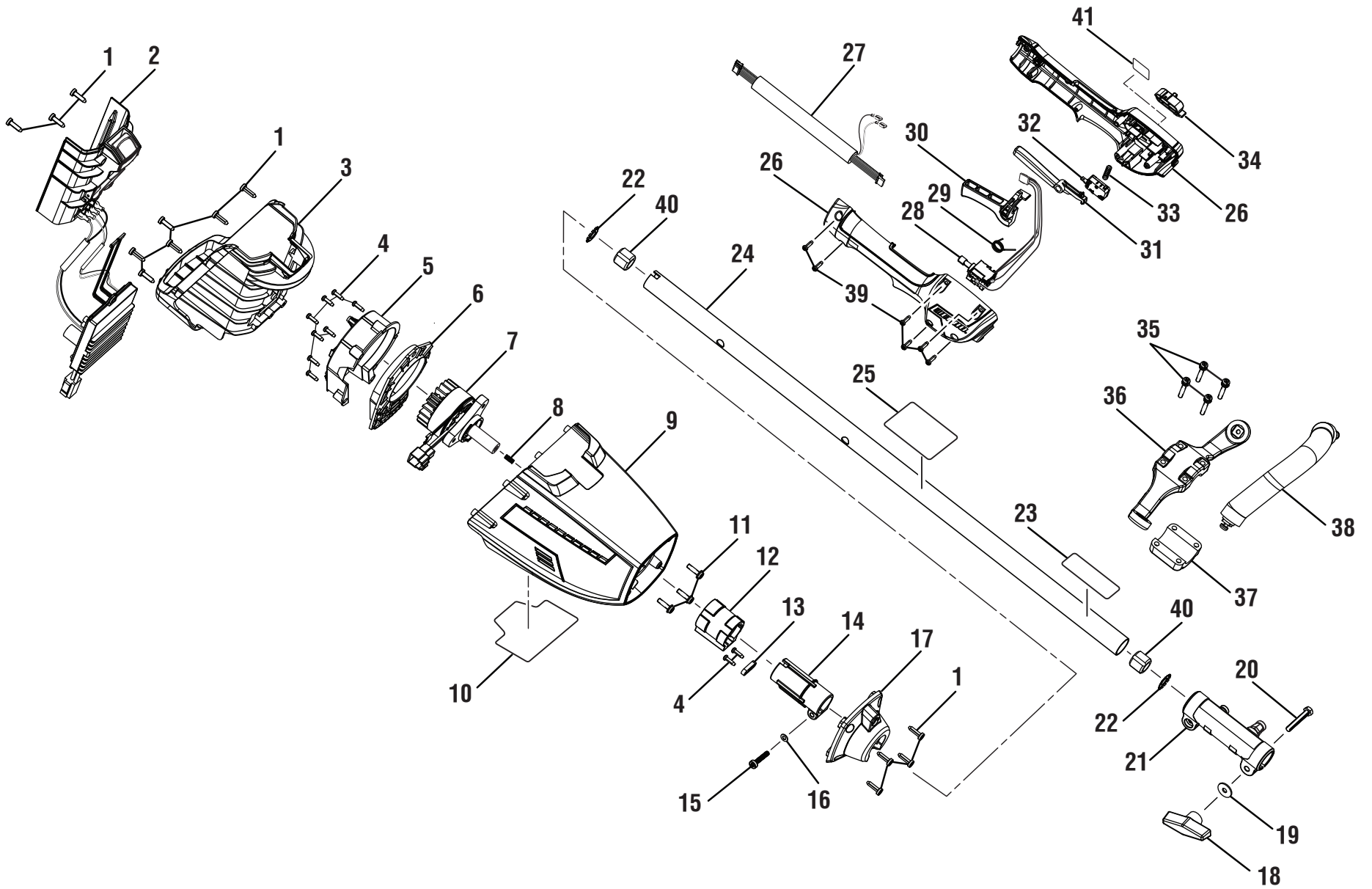
ECHO, INCORPORATED

400 Oakwood Road, Lake Zurich, Illinois 60047

WWW.ECHO-USA.COM

99922205188 (TTI#991000234R, 991000235R)

CABEZAL MOTOR ECHO DE 58 V – NÚMERO DE ARTÍCULO CPH-58V



CABEZAL MOTOR ECHO DE 58 V – NÚMERO DE ARTÍCULO CPH-58V

El número de modelo se encuentra en una etiqueta adherida a la caja del motor. Siempre mencione el número del modelo y número de fabricación en toda la correspondencia relacionada con el **CABEZAL MOTOR** o al pedir piezas para repararlo.

LISTA DE PIEZAS

NÚM. REF.	NÚM. PIEZA	DESCRIPCIÓN	CANT.	NÚM. REF.	NÚM. PIEZA	DESCRIPCIÓN	CANT.
1	662051002	Tornillo (M5 x 18 mm, cabeza tronc. T25 Torx).....	13	24	307840001	Conjunto de eje superior (incl. pzas. núms. ref. 22, 23, 25 y 40)	1
2	307894001	Conjunto de placa de circuitos y carro de batería.....	1	25	940851039	Etiqueta de eje	1
3	528291001	Caja de montaje de batería.....	1	26	307839001	Conjunto de alojamiento de la mango trasero (incl. núm. de ref. 41)	1
4	661817001	Tornillo (M4 x 13,5 mm, cabeza tronc. T15 Torx).....	10	27	291357001	Conjunto de cable.....	1
5	528332001	Cubierta motor	1	28	760952002	Interruptor de velocidad variable	1
6	528333001	Voluta motor.....	1	29	694572001	Resorte de torsión	1
7	230555002	Conjunto de motor y piñón	1	30	528236001	Gatillo del interruptor (botón)	1
8	679065001	Resorte de compresión.....	1	31	528235001	Botón de seguro	1
9	307838001	Conjunto de alojamiento del motor (incl. pza. núm. ref. 10).....	1	32	760689007	Interruptor de alto/bajo	1
10	941588074	Etiqueta de datos.....	1	33	679973001	Resorte de compresión (gatillo)	1
11	662052001	Tornillo (M5 x 15 mm, cabeza brida T25 Torx)	3	34	528489001	Accionador del interruptor	1
12	563584001	Anillo (goma)	1	35	662184001	Tornillo con arandelas (M5 x 26 mm, cabeza tronc.) .	4
13	513211001	Pinza de cable.....	1	36	528392001	Soporte (mango)	1
14	642395001	Acoplador.....	1	37	528393001	Abrazadera (mango auxiliar)	1
15	662174001	Tornillo (M5 x 26 mm, cabeza tronc. T25 Torx).....	1	38	307893001	Conjunto de mango delantero	1
16	678287001	Arandela (ID5,2 x OD10 x 1t)	1	39	660024061	Tornillo (M4 x 14 mm, cabeza tronc. T20 Torx).....	6
17	528293001	Tapa del extremo	1	40	563602001	Separador	2
18	528274001	Conjunto de perilla.....	1	41	940851047	Etiqueta de control del acelerador.....	1
19	636191001	Arandela (ID6,6 x OD20 x t1,6)	1	No se muestra:			
20	662155001	Tornillo (M6 x 40 mm, cabeza hex.)	1	000998945DG9	Paquete de baterías 58 V (CBP-58V20, no incluido)		
21	307339001	Conjunto de acoplador	1	000998946DG9	Paquete de baterías 58 V (CBP-58V40, no incluido)		
22	636602001	Arandela elástica (ID11 x OD23 x 1,54t)	2	140330001	Cargador de 58 V (CBC-58V, no incluido)		
23	940657154	Etiqueta del ícono de advertencia	1	991000234	Manual del operador (ECHO #99922205224)		

CABEZAL MOTOR ECHO DE 58 V – NÚMERO DE ARTÍCULO CPH-58V

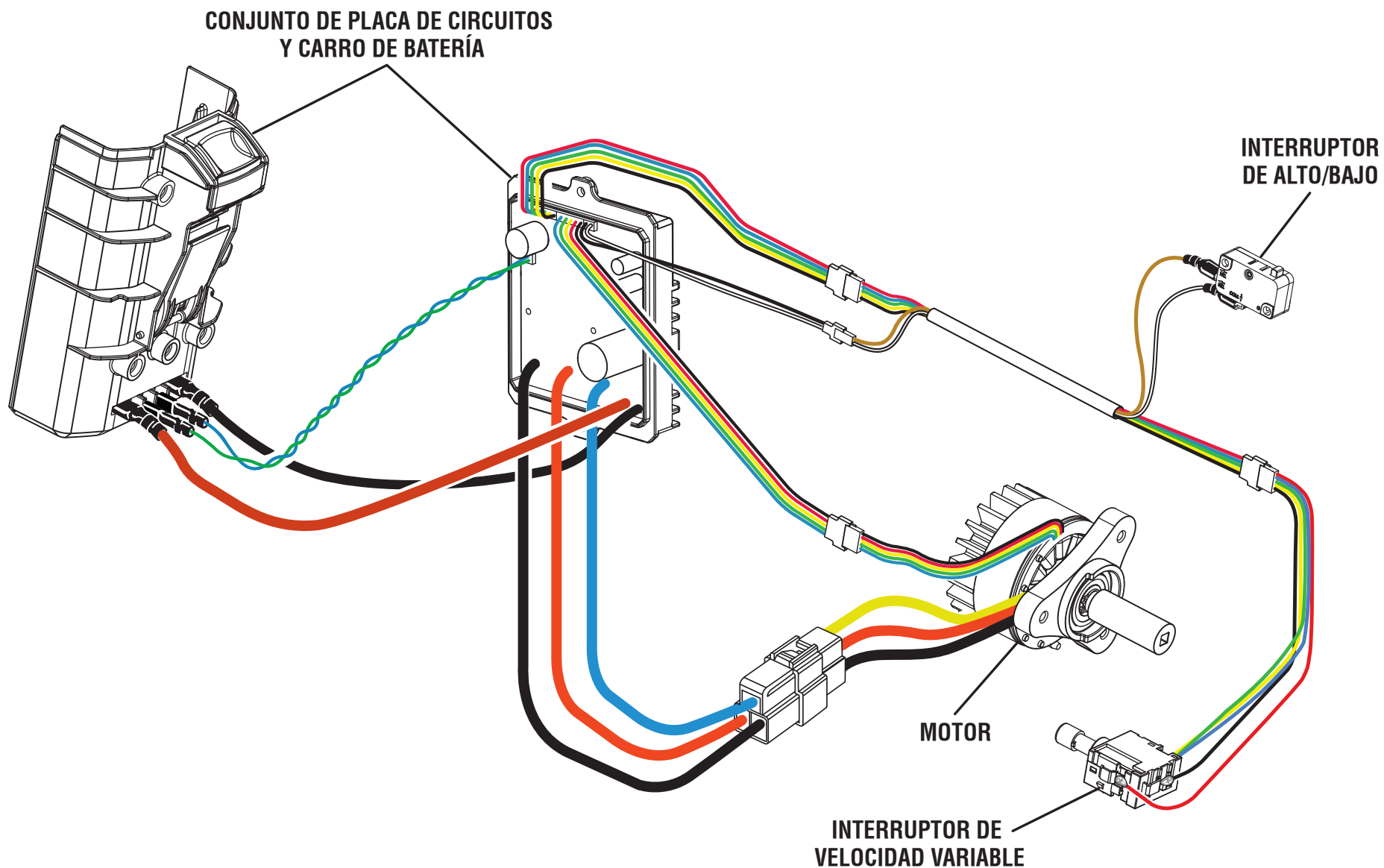
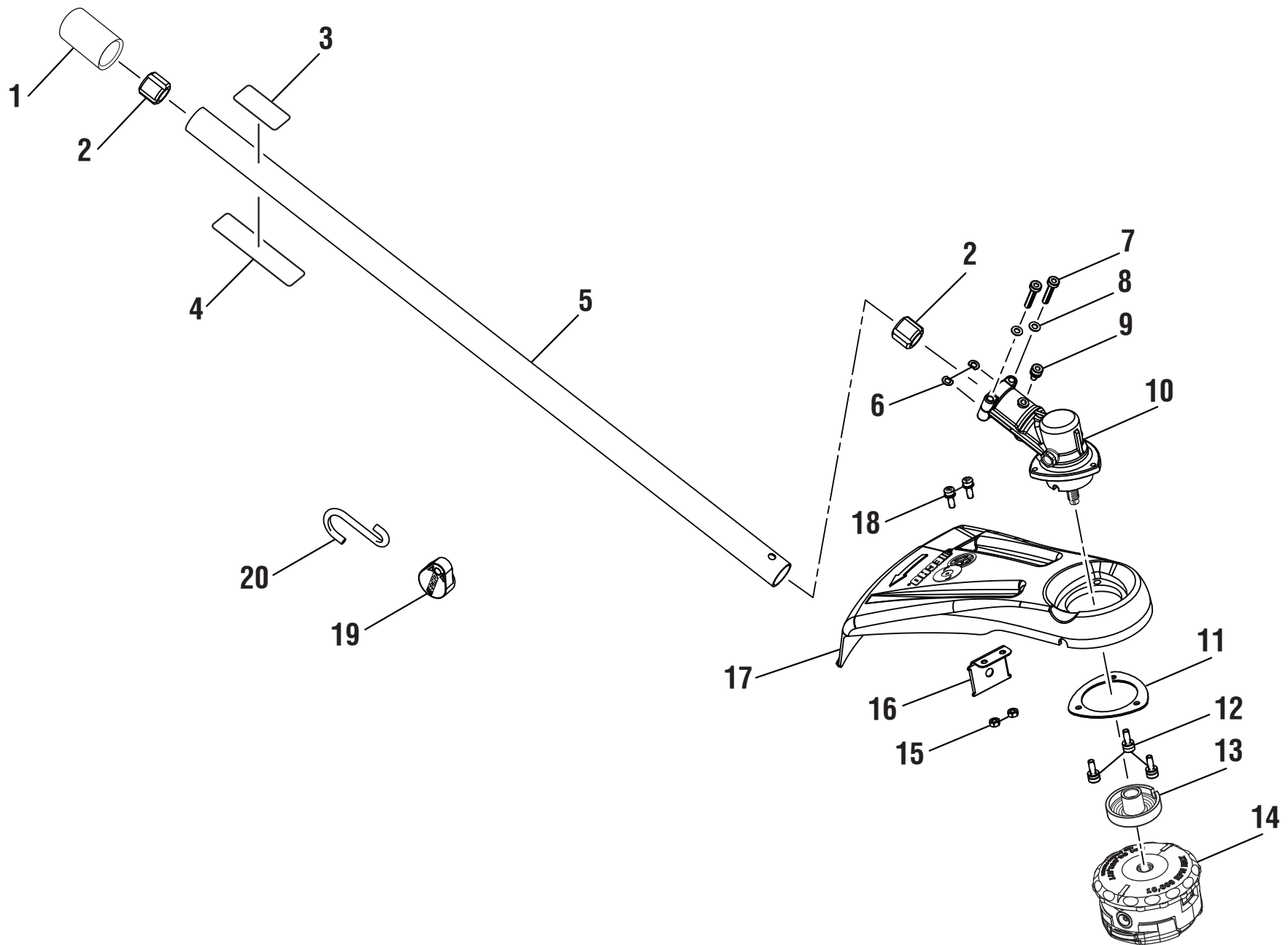


DIAGRAMA DE CABLEADO

ACCESORIO PARA RECORTAR DE EJE RECTO ECHO DE 58 V – NÚMERO DE ARTÍCULO SSA-58V



ACCESORIO PARA RECORTAR DE EJE RECTO ECHO DE 58 V – NÚMERO DE ARTÍCULO SSA-58V

El número de modelo se encuentra en una etiqueta adherida a l'extremo. Siempre mencione el número del modelo y número de fabricación en toda la correspondencia relacionada con su **ACCESORIO PARA RECORTAR** o al pedir piezas para repararlo.

LISTA DE PIEZAS

NÚM. REF.	NÚM. PIEZA	DESCRIPCIÓN	CANT.
1	518366001	Tapa del extremo	1
2	563602001	Separador de goma.....	2
3	940851010	Etiqueta del ícono de advertencia.....	1
4	941588075	Etiqueta de datos	1
5	307841001	Conjunto de eje inferior (incl. pzas. núms. 1 a 4)	1
6	636270001	Arandela (especial)	2
7	662174001	Tornillo (M5 x 26 mm, cabeza de T25 Torx).....	2
8	636603001	Arandela (ID5,2 x OD10 x 1t).....	2
9	662171001	Tornillo con arandelas (M5 x 7 mm, cabeza tronc. T25 Torx).....	1
10	220362002	Caja de engranajes.....	1
11	636192001	Placa fija	1
12	662158001	Tornillo con arandelas (M5 x 12,5 mm, cabeza tronc. T25 Torx).....	3
13	642394001	Arandela de brida	1
14	307342002	Conjunto del cabezal de hilo	1
15	662157001	Tuerca hexagonal (M5)	2
16	636193001	Cuchilla de corte	1
17	528232001	Deflector de pasto	1
18	662156001	Tornillo con arandelas (M5 x 12 mm, cabeza tronc.).....	2
19	528448001	Tapa del eje	1
20	636290001	Gancho para almacenamiento	1
No se muestra:			
	321080060	0,080 pulg. Silentwist® (1/2 lb anillo, no incluido)	
	321095060	0,095 pulg. Silentwist® (1/2 lb anillo, no incluido)	
	991000235	Manual del operador (ECHO #99922205223)	