



PARTS CATALOG
LISTA DE PIEZAS

DPB-5800T
Backpack Blower
DPB-5800T Soplador de mochila



SERIAL NUMBER
NÚMERO DE SERIE

430BPB000001 - 430BPB999999,
431BPB000001 - 431BPB999999

ECHO Incorporated

400 Oakwood Road, Lake Zurich, Illinois 60047

WWW.ECHO-USA.COM

©2026 ECHO Incorporated. All Rights Reserved

P/N 99922238118
REVISED 04/13/26

Motor, PCBA, BMCB, & Battery Terminals 3
Terminales de motor, PCBA, BMCB y batería

Backpack Frame 4
Marco de la mochila

Backpack Frame 5
Marco de la mochila

Case, Motor Ducting 6
Caja, conducto de motor

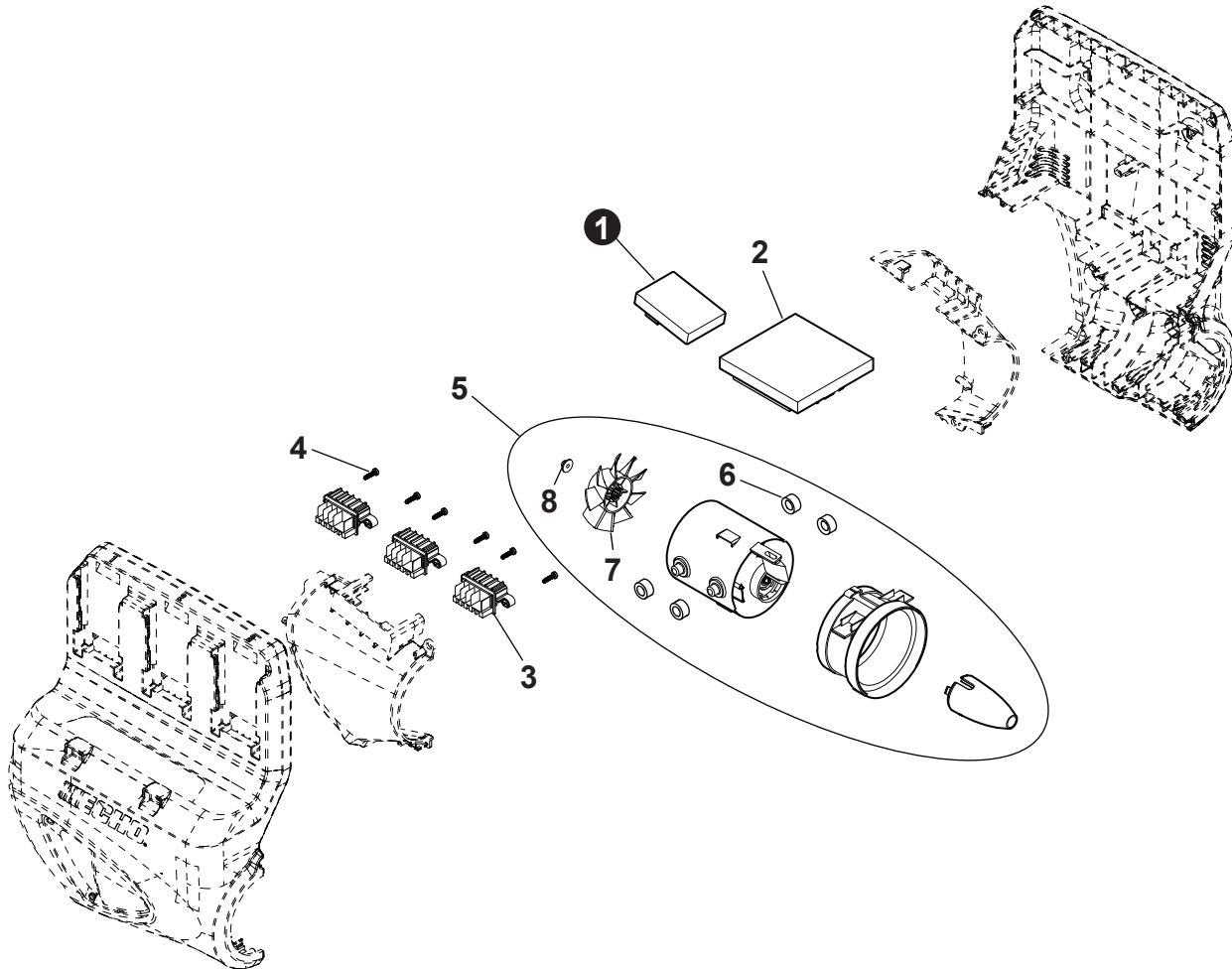
**Control Handle S/N 430BPB000001
- 430BPB999999, 431BPB000001 -
431BPB012101 7**
Mango de control S/N 430BPB000001 -
430BPB999999, 431BPB000001 - 431BPB012101

**Control Handle S/N 431BPB012102 -
431BPB999999 8**
Mango de control S/N 431BPB012102 -
431BPB999999

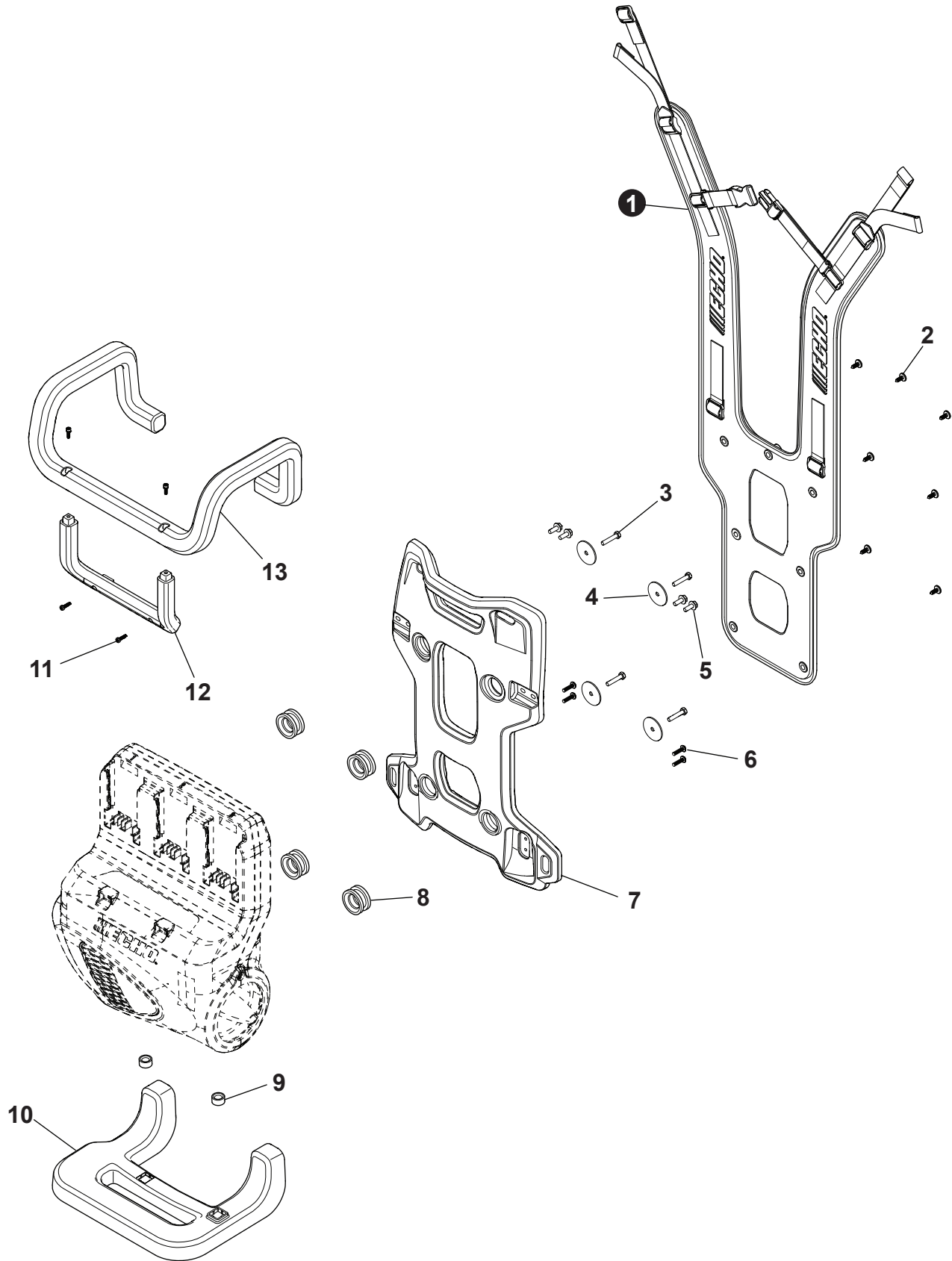
Blower Tubes 9
Tubos de soplador

Labels S/N 430BPB000001 - 430BPB999999 .. 10
Etiquetas S/N 430BPB000001 - 430BPB999999

Labels S/N 431BPB000001 - 431BPB999999 .. 10
Etiquetas S/N 431BPB000001 - 431BPB999999

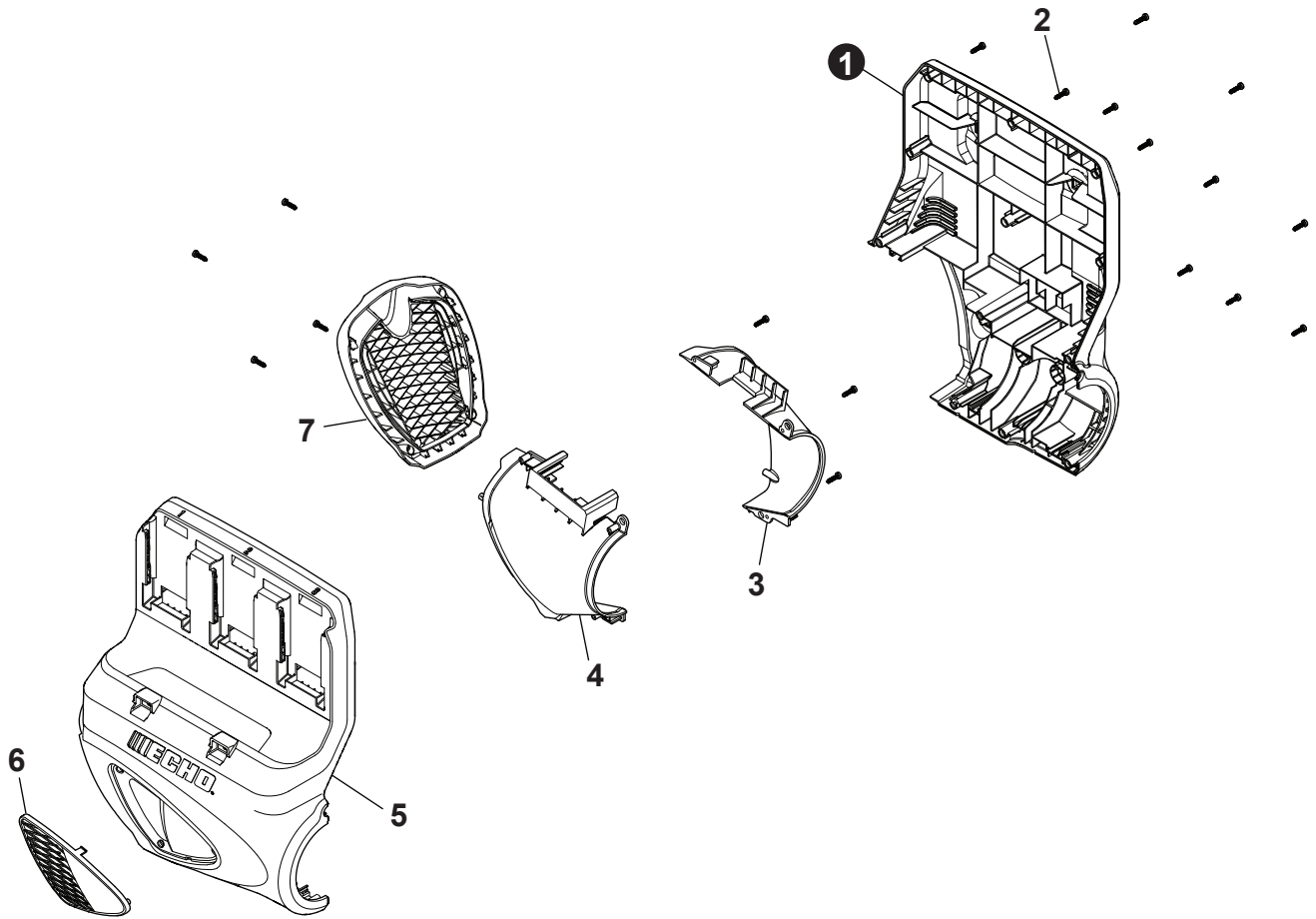


NO.	PART NUMBER	QTY.	DESCRIPTION	DESCRIPCIÓN
1	YH317000040	1	PCBA (PRINTED CIRCUIT BOARD ASSEMBLY)	CONJUNTO DE PLACA DE CIRCUITO IMPRESO
2	YH317000050	1	BMCB (BATTERY MANAGEMENT CONTROL BOARD)	TARJETA DE CONTROL DE GESTIÓN DE BATERÍA
3	YH322000010	3	BLOCK, TERMINAL	BLOQUE, TERMINAL
4	YH415000830	12	SCREW	TORNILLO
5	YH313000040	1	MOTOR ASSEMBLY	ENSAMBLE DEL MOTOR
6	YH468001930	4	+DAMPNER	+AMORTIGUADOR
7	YH472000150	1	+FAN	+ADMIRADOR
8	YH450000540	1	+NUT	+TUERCA

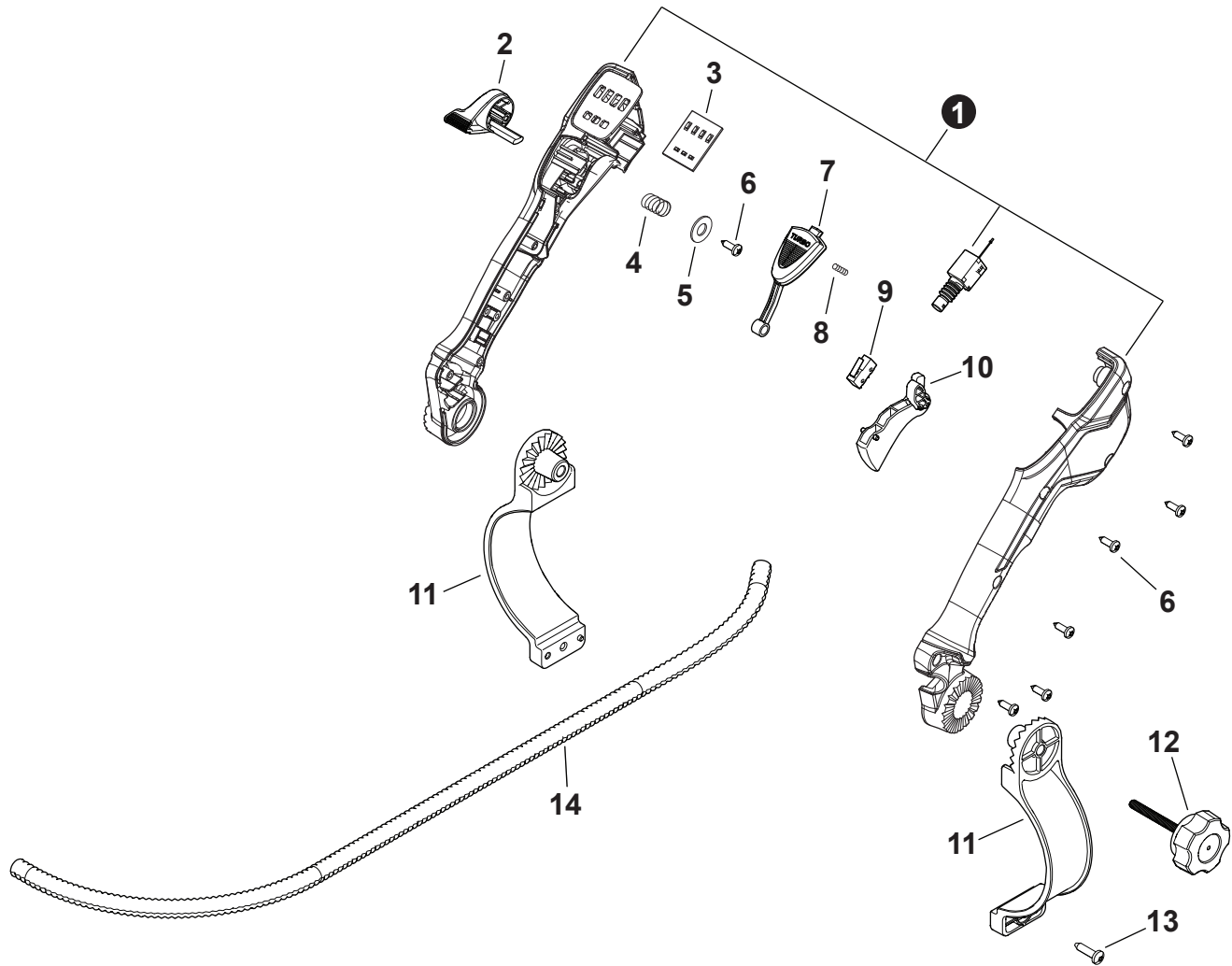




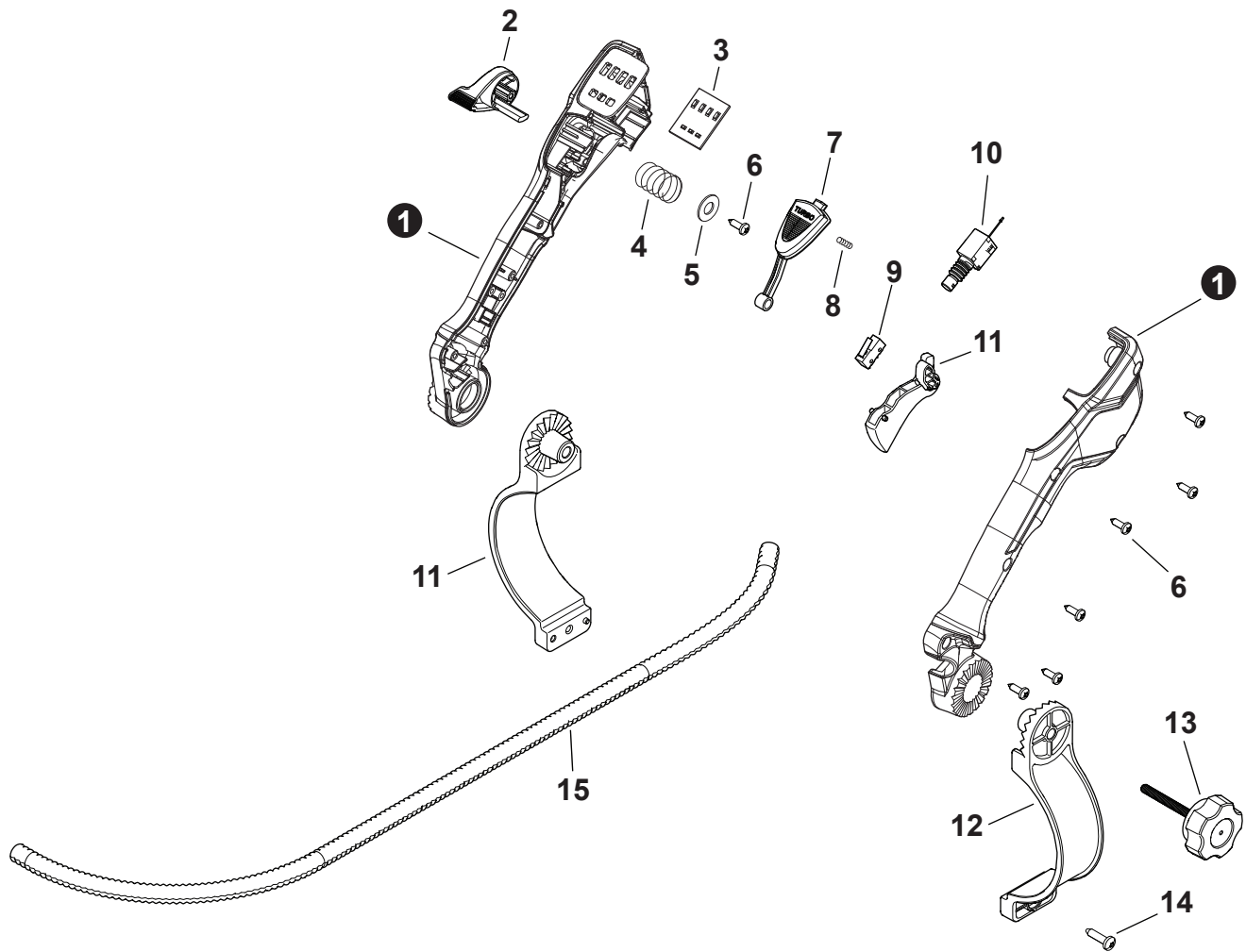
NO.	PART NUMBER	QTY.	DESCRIPTION	DESCRIPCIÓN
1	YH750000020	1	ASSY., SHOULDER HARNESS	ENS DE ARNES, HOMBRO
2	YH415001160	7	SCREW	TORNILLO
3	YH435000780	4	BOLT	PERNO
4	YH468001920	4	WASHER, RUBBER	ARANDELA,GOMA
5	YH435000790	4	BOLT	PERNO
6	YH415001140	4	SCREW	TORNILLO
7	YH479002930	1	FRAME, REAR	CUBIERTA TRASERA
8	YH468001910	4	GROMMET	OJAL
9	YH468001930	2	DAMPNER	AMORTIGUADOR
10	YH479002940	1	FRAME, LOWER	MARCO, TRASERO
11	YH415001150	4	SCREW	TORNILLO
12	YH479002960	1	FRAME, EXTENSION	MARCO SUPERIOR
13	YH479002950	1	FRAME, UPPER	MARCO,INFERIOR



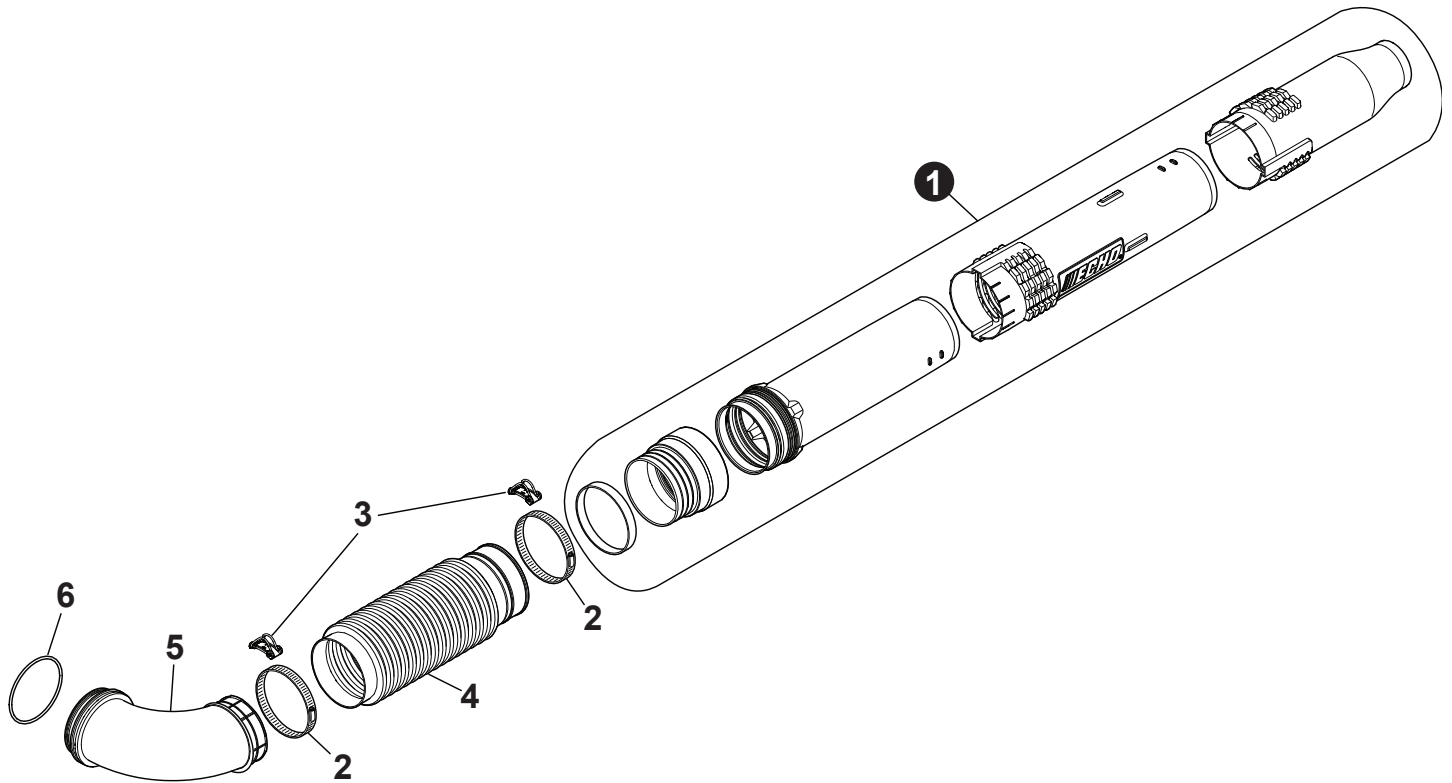
NO.	PART NUMBER	QTY.	DESCRIPTION	DESCRIPCIÓN
1	YH479002920	1	REAR CASE ASSEMBLY	CUBIERTA DELANTERA
2	YH415000830	18	SCREW	TORNILLO
3	YH479002980	1	COVER, INTAKE - RIGHT SIDE	CUBIERTA, ENTRADA DE AIRE
4	YH479003000	1	COVER, INTAKE - LEFT SIDE	CUBIERTA DECORATIVA
5	YH479002910	1	COVER, FRONT	CUBIERTA, MOTOR
6	YH479002990	3	COVER, MODEL LABEL	CONDUCTO, AIRE DERECHO
7	YH479002970	1	COVER, AIR INTAKE	MARCO, EXTENSION



NO.	PART NUMBER	QTY.	DESCRIPTION	DESCRIPCIÓN
1	YH466002020	1	HANDLE, CONTROL - KIT	JUEGO DE MANGO DE CONTROL
2	YH470000940	1	KNOB, CRUISE CONTROL	MANDO, CONTROL DE CRUCERO
3	YH310000070	1	DISPLAY, LED	PANTALLA, LED
4	YH476000200	1	SPRING, COMPRESSION	MUELLE, COMPRESIÓN
5	YH451000760	1	WASHER	ARANDELA
6	YH415001130	7	SCREW	TORNILLO
7	YH470000950	1	BUTTON, TURBO	BOTÓN, TURBO
8	YH476000570	1	SPRING, TURBO BUTTON	RESORTE, BOTÓN TURBO
9	YH321000230	1	SWITCH, MICRO	INTERRUPTOR, MICRO
10	YH470001160	1	LEVER, THROTTLE	PALANCA, ACELERADOR
11	YH466000700	2	CLAMP, THROTTLE MOUNT	ABRAZADERA, SOPORTE DEL ACELERADOR
12	YH470001170	1	SCREW, KNOB	TORNILLO, PERILLA
13	YH415001140	1	SCREW	TORNILLO
14	YH601000230	1	HARNES, WIRING	MAZO DE CABLES, CABLEADO



NO.	PART NUMBER	QTY.	DESCRIPTION	DESCRIPCIÓN
1	YH466000691	1	HANDLE, CONTROL - SET	CONJUNTO DE MANIJA DE CONTROL
2	YH470000940	1	KNOB, CRUISE CONTROL	MANDO, CONTROL DE CRUCERO
3	YH310000070	1	DISPLAY, LED	PANTALLA, LED
4	YH476000200	1	SPRING, COMPRESSION	MUELLE, COMPRESIÓN
5	YH451000760	1	WASHER	ARANDELA
6	YH415001130	7	SCREW	TORNILLO
7	YH470000950	1	BUTTON, TURBO	BOTÓN, TURBO
8	YH476000570	1	SPRING, TURBO BUTTON	RESORTE, BOTÓN TURBO
9	YH321000230	1	SWITCH, MICRO	INTERRUPTOR, MICRO
10	YH321000371	1	SWITCH, SPEED CONTROL	INTERRUPTOR, CONTROL DE VELOCIDAD
11	YH470001160	1	LEVER, THROTTLE	PALANCA, ACELERADOR
12	YH466000700	2	CLAMP, THROTTLE MOUNT	ABRAZADERA, SOPORTE DEL ACELERADOR
13	YH470001170	1	SCREW, KNOB	TORNILLO, PERILLA
14	YH415001140	1	SCREW	TORNILLO
15	YH601000230	1	HARNES, WIRING	MAZO DE CABLES, CABLEADO



NO.	PART NUMBER	QTY.	DESCRIPTION	DESCRIPCIÓN
1	YH467000820	1	BLOWER TUBE ASSEMBLY	CONJUNTO DE TUBO, SOPLADOR
2	YH452000920	2	CLAMP, BLOWER TUBE	ABRAZADERA, TUBO SOPLADOR
3	YH466000710	2	CLIP, CABLE	SUJETADOR DE CABLE
4	YH467000810	1	TUBE, BLOWER - FLEXIBLE	TUBO,SOPLADOR FLEXIBLE
5	YH467000800	1	TUBE, BLOWER - ELBOW	TUBO,SOPLADOR DE CODO
6	YH468001900	1	O-RING	JUNTA TÓRICA



NO.	PART NUMBER	QTY.	DESCRIPTION	DESCRIPCIÓN
1	YH653001700	1	LABEL, LED	ETIQUETADO
2	YH653001710	1	LABEL, MODEL	ETIQUETA, MODELO
3	YH653001690	1	LABEL, WARNING - CHINA	ETIQUETA DE ADVERTENCIA - CHINA



NO.	PART NUMBER	QTY.	DESCRIPTION	DESCRIPCIÓN
1	YH653001700	1	LABEL, LED	ETIQUETADO
2	YH653001710	1	LABEL, MODEL	ETIQUETA, MODELO
3	YH653001680	1	LABEL, WARNING - VIETNAM	ETIQUETA, ADVERTENCIA - VIETNAM