



Accessories for ECHO products can be found at:
Los accesorios para los productos ECHO se pueden encontrar en:
www.echo-usa.com/products/catalogs



PARTS CATALOG
LISTA DE PIEZAS

SHC-225S
Hedge Trimmer
SHC-225S Recortadora



21.2 cc

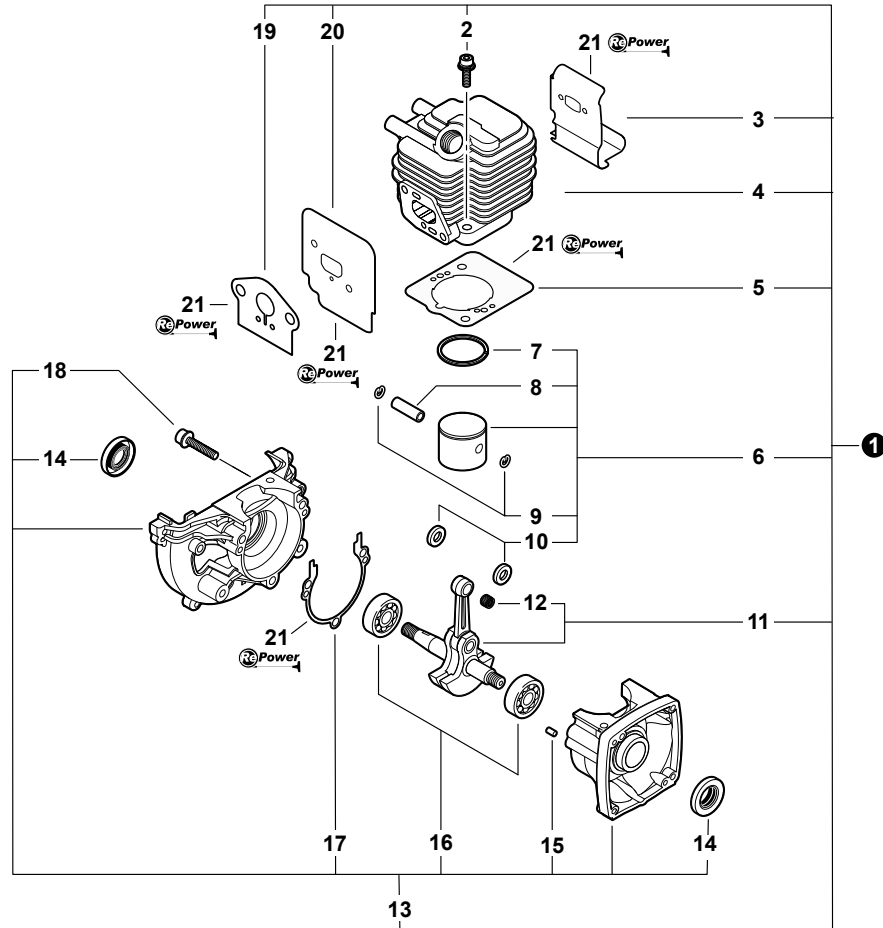
SERIAL NUMBER
NÚMERO DE SERIE

S86012001001 - S86012999999

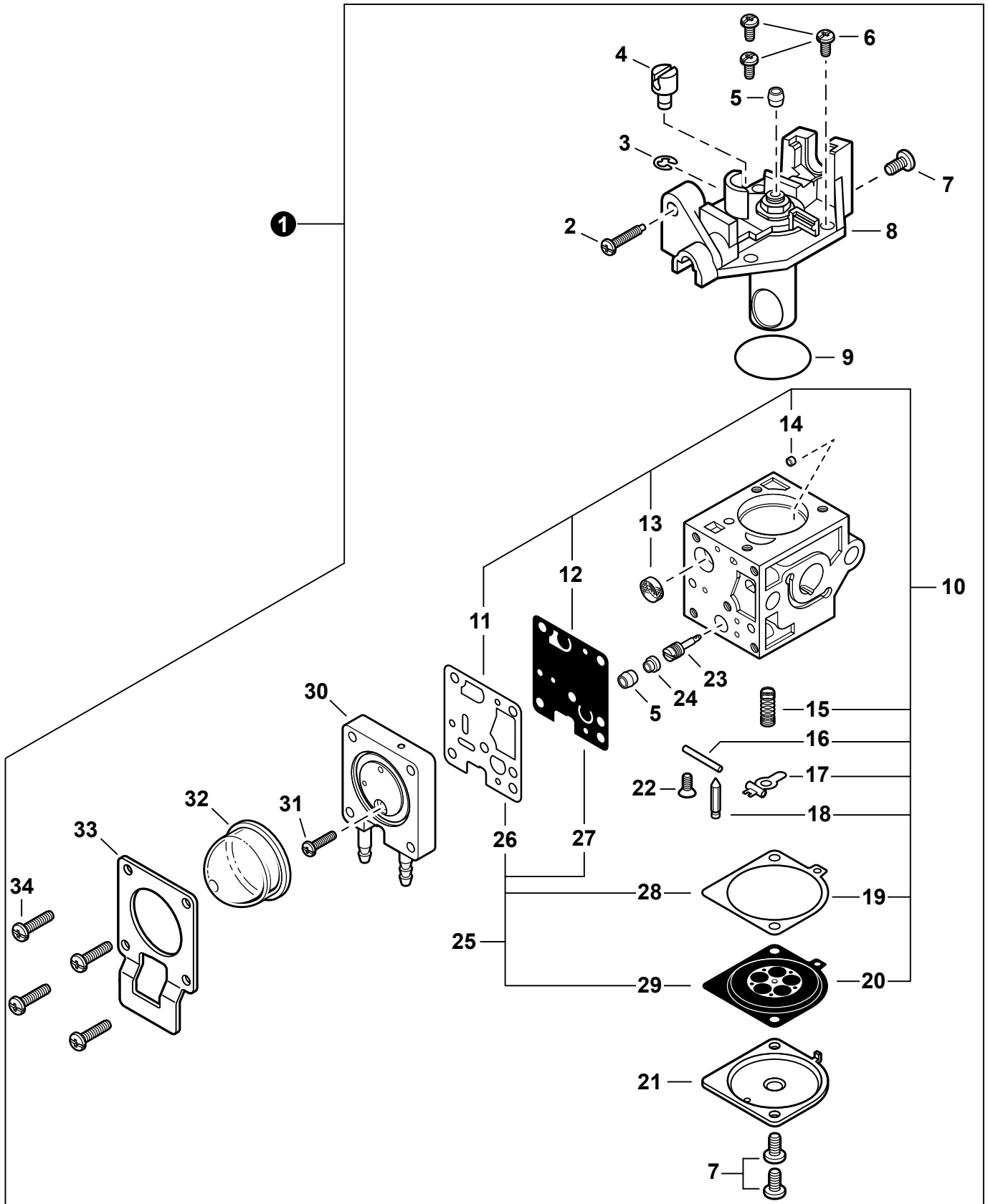
ECHO, INCORPORATED

400 Oakwood Road, Lake Zurich, Illinois 60047
WWW.ECHO-USA.COM

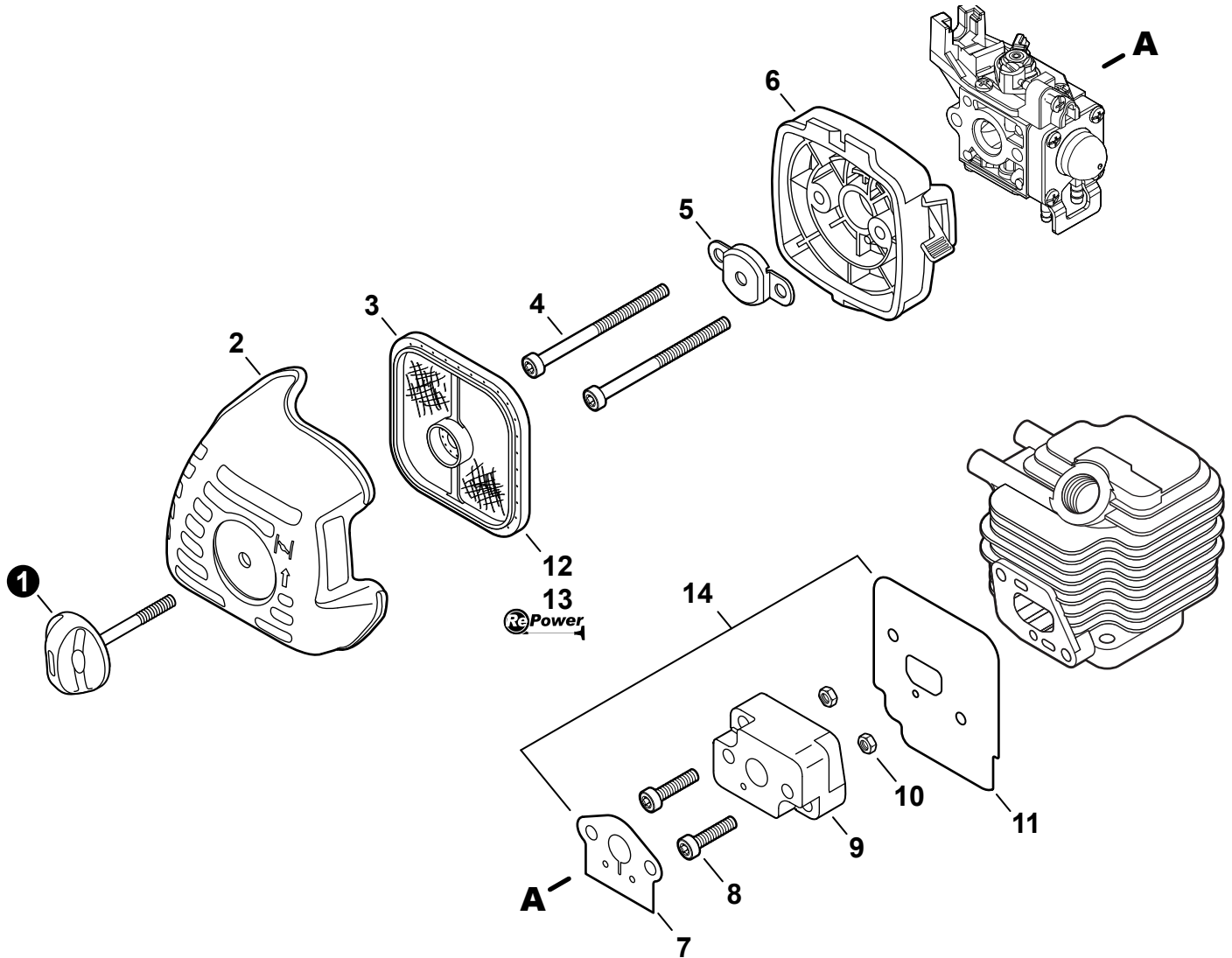
Engine	3	Throttle Control	
Motor		S/N: S86012037228-S86012999999	17
Carburetor	4	Control del Acelerador S/N:	
Carburador		S86012037228-S86012999999	
Carburetor	5	Front Handle	18
Carburador		Mango Delantero	
Intake	6	Main Pipe	19
Admisión		Tubo Principale	
Exhaust	7	Gear Case, Blades	
Escape		S/N: S86012001001-S86012006189	20
Engine Cover, Starter		Caja de Engranajes, Cuchillas S/N:	
S/N: S86012001001-S86012022724	8	S86012001001-S86012006189	
Cubierta del Motor, Arrancador S/N:		Gear Case, Blades	
S86012001001-S86012022724		S/N: S86012001001-S86012006189	21
Engine Cover, Starter		Caja de Engranajes, Cuchillas S/N:	
S/N: S86012022725-S86012999999	9	S86012001001-S86012006189	
Cubierta del Motor, Arrancador S/N:		Gear Case, Blades	
S86012022725-S86012999999		S/N: S86012006190-S86012999999	22
Ignition		Caja de Engranajes, Cuchillas S/N:	
S/N: S86012001001-S86012018046	10	S86012006190-S86012999999	
Encendido S/N: S86012001001-S86012018046		Gear Case, Blades	
Ignition		S/N: S86012006190-S86012999999	23
S/N: S86012018047-S86012999999	11	Caja de Engranajes, Cuchillas S/N:	
Encendido S/N: S86012018047-S86012999999		S86012006190-S86012999999	
Fuel System		Labels	24
S/N: S86012001001-S86012019803	12	Etiquetas	
Sistema de combustible S/N:		RePower Maintenance Kits	25
S86012001001-S86012019803		Kits de Mantenimiento RePower	
Fuel System			
S/N: S86012019804-S86012048948	13		
Sistema de combustible S/N:			
S86012019804-S86012048948			
Fuel System			
S/N: S86012048949-S86012999999	14		
Sistema de combustible S/N:			
S86012048949-S86012999999			
Fan Case	15		
Carcasa del Ventilador			
Throttle Control			
S/N: S86012001001-S86012037227	16		
Control del Acelerador S/N:			
S86012001001-S86012037227			



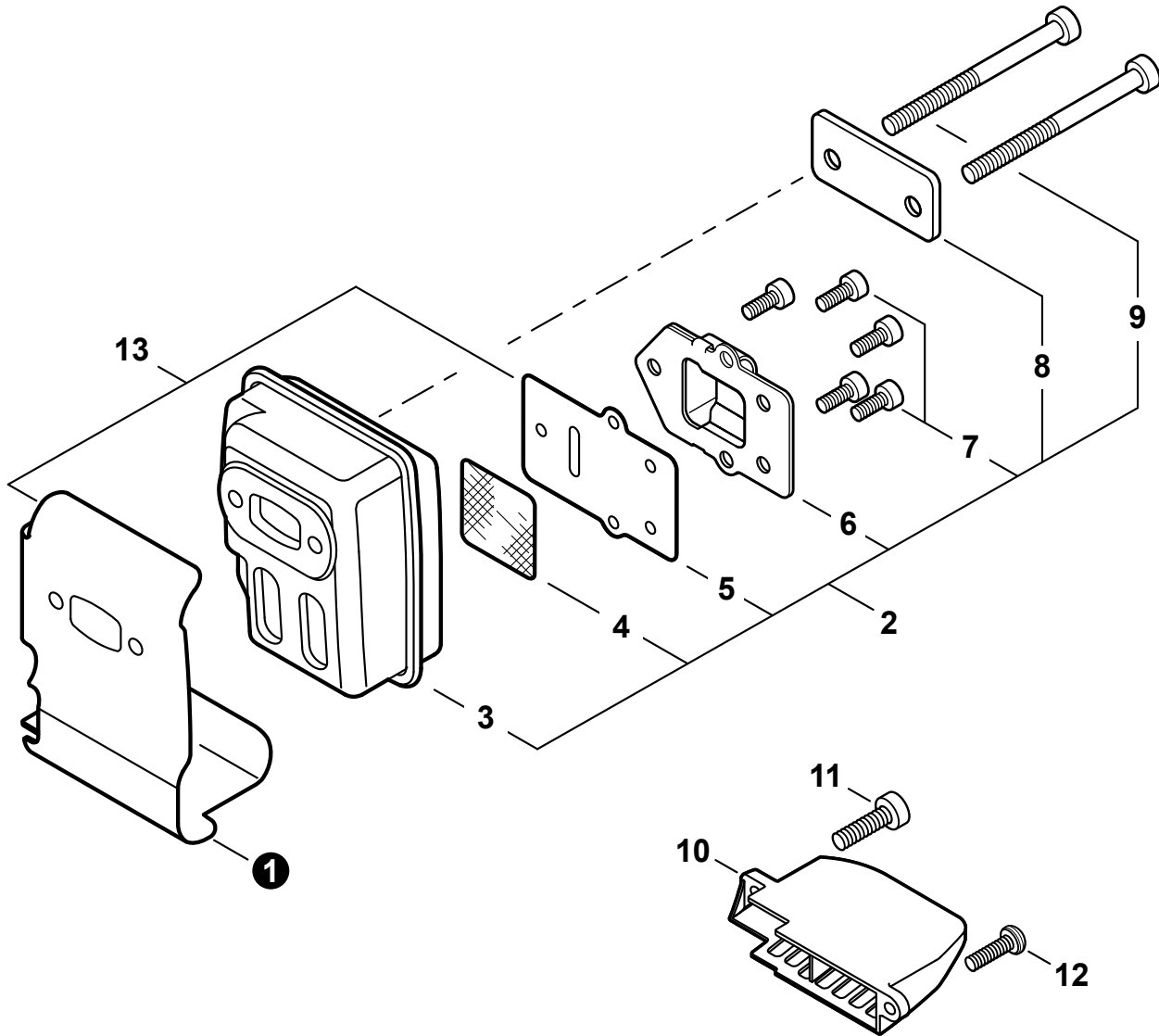
NO.	PART NUMBER	QTY.	DESCRIPTION	DESCRIPCIÓN
1	SB1096	1	SHORT BLOCK -- SB1096	BLOQUE CORTO -- SB1096
2	90016205022	2	+SCREW - 5x22	+TORNILLO - 5x22
3	V104000850	1	+SHIELD, EXHAUST	+PROTECTOR, ESCAPE
4	A130000540	1	+CYLINDER	+CILINDRO
5	V100000160	1	+GASKET, CYLINDER	+JUNTA, CILINDRO
6	P021007712	1	+PISTON KIT	+KIT DE PISTÓN
7	A101000090	1	++RING, PISTON	++ANILLO, PISTÓN
8	10001311520	1	++PIN, PISTON	++PASADOR, PISTÓN
9	10001504630	2	++RING, RETAINING	++ANILLO, RETÉN
10	10001411520	2	++SPACER, PISTON	++ESPACIADOR, PISTÓN
11	A011000101	1	+CRANKSHAFT ASSY	+CONJUNTO DE CIGÜEÑAL
12	V553000060	1	++BEARING, NEEDLE - 8	++COJINETE, DE AGUJAS - 8
13	10020452132	1	+CRANKCASE KIT	+KIT DE CÁRTER
14	10021242031	2	++SEAL, OIL	++SELLO, ACEITE
15	90033040080	2	++PIN, LOCATING - 4x8	++PASADOR DE POSICIONAMIENTO - 4x8
16	9403536201	2	++BEARING, BALL - 6201	++COJINETE DE BOLAS
17	10024242030	1	++GASKET, CRANKCASE	++JUNTA, CÁRTER
18	90016205028	3	++SCREW - 5x28	++TORNILLO - 5x28
19	V103001500	1	+GASKET, INTAKE	+JUNTA, ADMISIÓN
20	V103001360	1	+SHIELD, INTAKE	+PROTECTOR, ADMISIÓN
21	P021015980	1	GASKET KIT	KIT DE JUNTAS



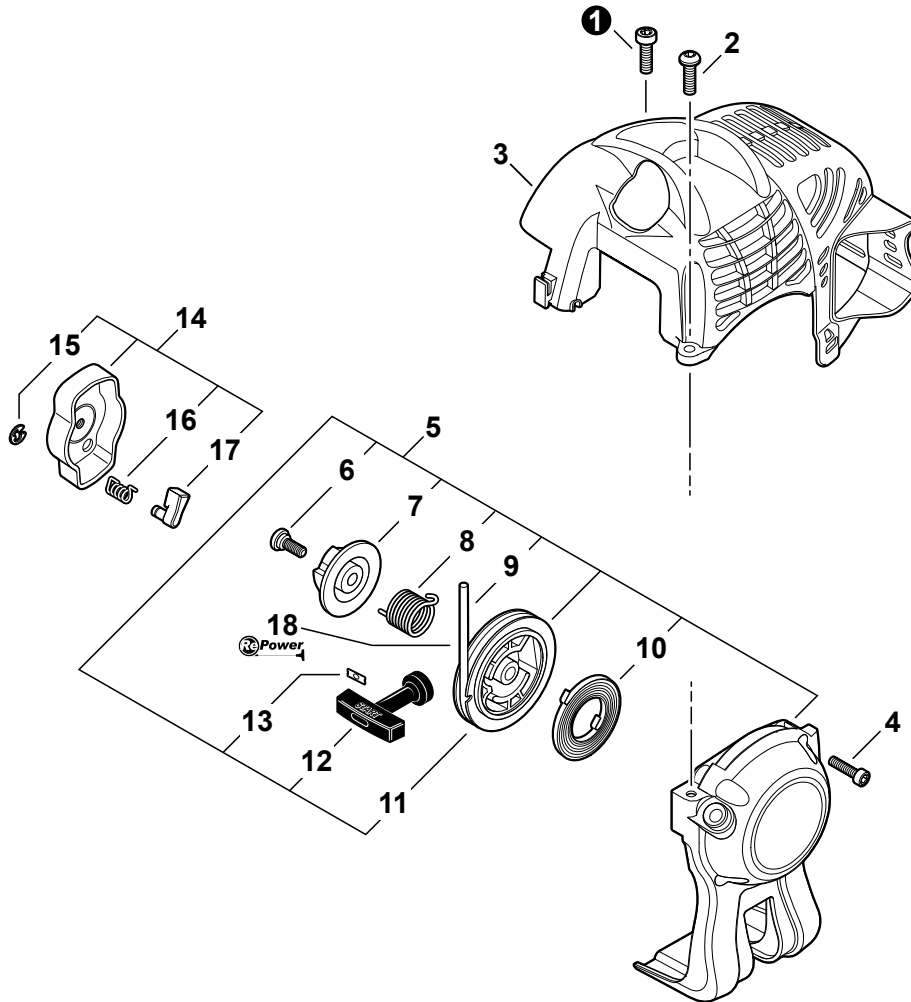
NO.	PART NUMBER	QTY.	DESCRIPTION	DESCRIPCIÓN
1	A021001690	1	CARBURETOR - RB-K93	CARBURADOR - RB-K93
2	P005000100	1	+SCREW, THROTTLE ADJUST	+TORNILLO AJUSTE DE TENSION DEL ACELERADOR
3	P005000190	1	+E-RING	+RETENEDOR TIPO "E"
4	P005002090	1	+SWIVEL	+CONECTOR GIRATORIO
5	P005001270	2	+CAP, LIMITER	+PROTECTOR DE TORNILLO
6	12534413931	3	+SCREW	+TORNILLO
7	12534452130	3	+SCREW	+TORNILLO
8	P005002050	1	+COVER ASSY, ROTOR	+MONTAJE DE CUBIERTA DE ROTOR
9	P005000280	1	+O-RING	+JUNTA TÓRICA
10	P005002280	1	+REPAIR KIT	+JUEGO DE REPARACIÓN
11		1	++GASKET, PUMP	++EMPAQUETADURA DE LA BOMBA
12		1	++DIAPHRAGM, PUMP	++DIAFRAGMA DE LA BOMBA
13		1	++SCREEN, FUEL INLET	++MALLA FILTRADORA
14		1	++GUIDE, ROLLER	++GUÍA DE RODILLO
15		1	++SPRING, METERING LEVER	++RESORTE PALANCA DE MEDICIÓN
16		1	++PIN, METERING LEVER	++PASADOR DE PALANCA DE MEDICIÓN
17		1	++LEVER, METERING	++PALANCA DE MEDICIÓN
18		1	++VALVE, INLET NEEDLE	++VÁLVULA REGULADORA
19		1	++GASKET, METERING DIAPHRAGM	++EMPAQUETADURA DIAFRAGMA DE MEDICIÓN
20		1	++DIAPHRAGM, METERING	++DIAFRAGMA DE MEDICIÓN
21	12534252130	1	+COVER, METERING DIAPHRAGM	+TAPA DE DIAFRAGMA DE MEDICIÓN
22	12533942030	1	+SCREW	+TORNILLO
23	P005001260	1	+NEEDLE, HIGH SPEED	+AGUJA DE REGULACION ALTA (H)
24	P005001250	1	+PLUG	+TAPÓN
25	P005002270	1	+GASKET / DIAPHRAGM KIT	+JUEGO DE EMPAQUETADURA / DIAFRAGMAS
26		1	++GASKET, PUMP	++EMPAQUETADURA DE LA BOMBA
27		1	++DIAPHRAGM, PUMP	++DIAFRAGMA DE LA BOMBA
28		1	++GASKET, METERING DIAPHRAGM	++EMPAQUETADURA DIAFRAGMA DE MEDICIÓN
29		1	++DIAPHRAGM, METERING	++DIAFRAGMA DE MEDICIÓN
30	P005002480	1	+BODY ASSY, PURGE	+MONTAJE DE CUERPO DE PURGA
31	P005000270	1	+SCREW	+TORNILLO
32	P005003110	1	+BULB, PURGE	+BULBO DE PURGA
33	P005000250	1	+RETAINER, PURGE BULB	+SUJETADOR DE BULBO DE PURGA
34	P005001900	4	+SCREW	+TORNILLO



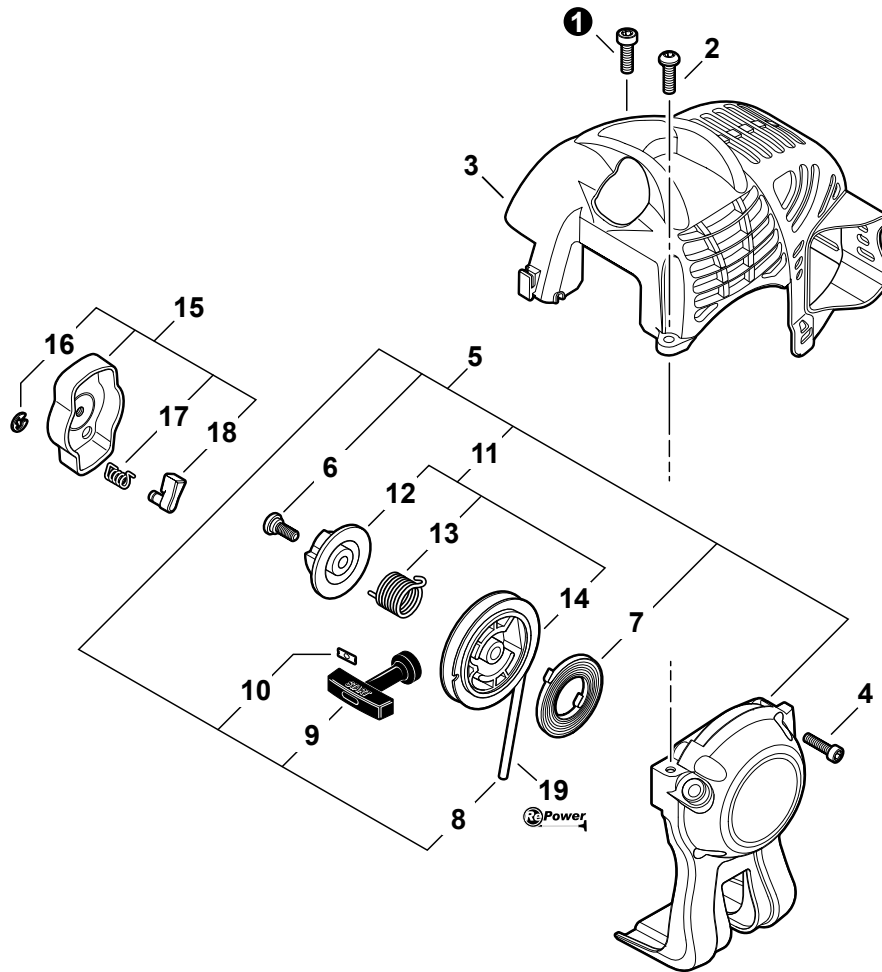
NO.	PART NUMBER	QTY.	DESCRIPTION	DESCRIPCIÓN
1	V299000250	1	THUMBSCREW	TORNILLO, DE OREJETAS
2	A232001850	1	COVER, AIR FILTER	CUBIERTA, FILTRO DE AIRE
3	A226001410	1	FILTER, AIR - DOUBLE LAYER	FILTRO DE AIRE - CAPA DOBLE
4	V805000100	2	SCREW - 5×65 -- TORX	TORNILLO - 5×65 -- TORX
5	12901152730	1	PLATE, PREVENT	PLACA, PRE-RESPIRADERO
6	P021012870	1	CASE, AIR FILTER	CARCASA, FILTRO DE AIRE
7	V103001500	1	GASKET, INTAKE	JUNTA, ADMISIÓN
8	V805000160	2	SCREW - 5×20	TORNILLO - 5×20
9	13001744331	1	INSULATOR, INTAKE	ADMISIÓN, ADMISIÓN
10	90050000005	2	NUT - 5	TUERCA - 5
11	V103001360	1	SHIELD, INTAKE	PROTECTOR, ADMISIÓN
12	90152	1	TUNE-UP KIT - REPOWER	JUEGO DE PUESTA A PUNTO - REPOWER
13	90008	1	FILTER KIT - REPOWER	JUEGO DE FILTRO - REPOWER
14	P021015981	1	GASKET KIT	JUEGO DE EMPAQUETADURA



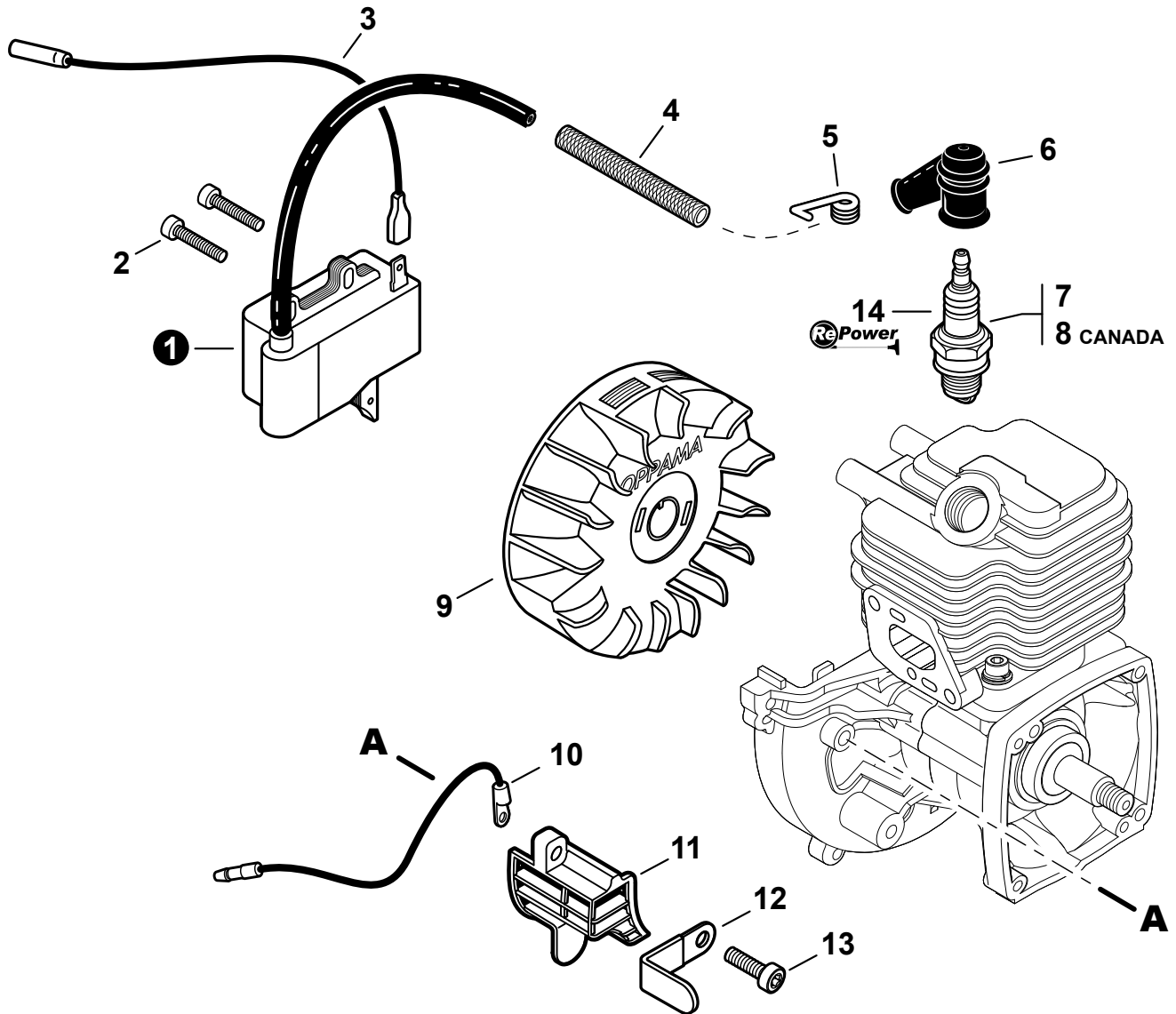
NO.	PART NUMBER	QTY.	DESCRIPTION	DESCRIPCIÓN
1	V104000850	1	SHIELD, EXHAUST	PROTECTOR, ESCAPE
2	P021036110	1	MUFFLER ASSY	CONJUNTO DE SILENCIADOR
3	A300000810	1	+MUFFLER	+SILENCIADOR
4	14586240630	1	+SCREEN, SPARK ARRESTER	+PANTALLA, SUPRESOR DE CHISPAS
5	V104001760	1	+GASKET, EXHAUST	+JUNTA, ESCAPE
6	A313000600	1	+GUIDE, EXHAUST	+GUÍA, ESCAPE
7	V804000030	5	+SCREW - 4x8 -- TORX	+TORNILLO - 4x8 -- TORX
8	V150000371	1	+PLATE	+PLACA
9	V805000190	2	+SCREW - 5x55	+TORNILLO - 5x55
10	A320000480	1	DUCT, AIR	DUCTO, AIRE
11	V805000150	1	SCREW - 5x16	TORNILLO - 5x16
12	V805000000	1	SCREW - 5x16	TORNILLO - 5x16
13	P021015980	1	GASKET KIT	KIT DE JUNTAS



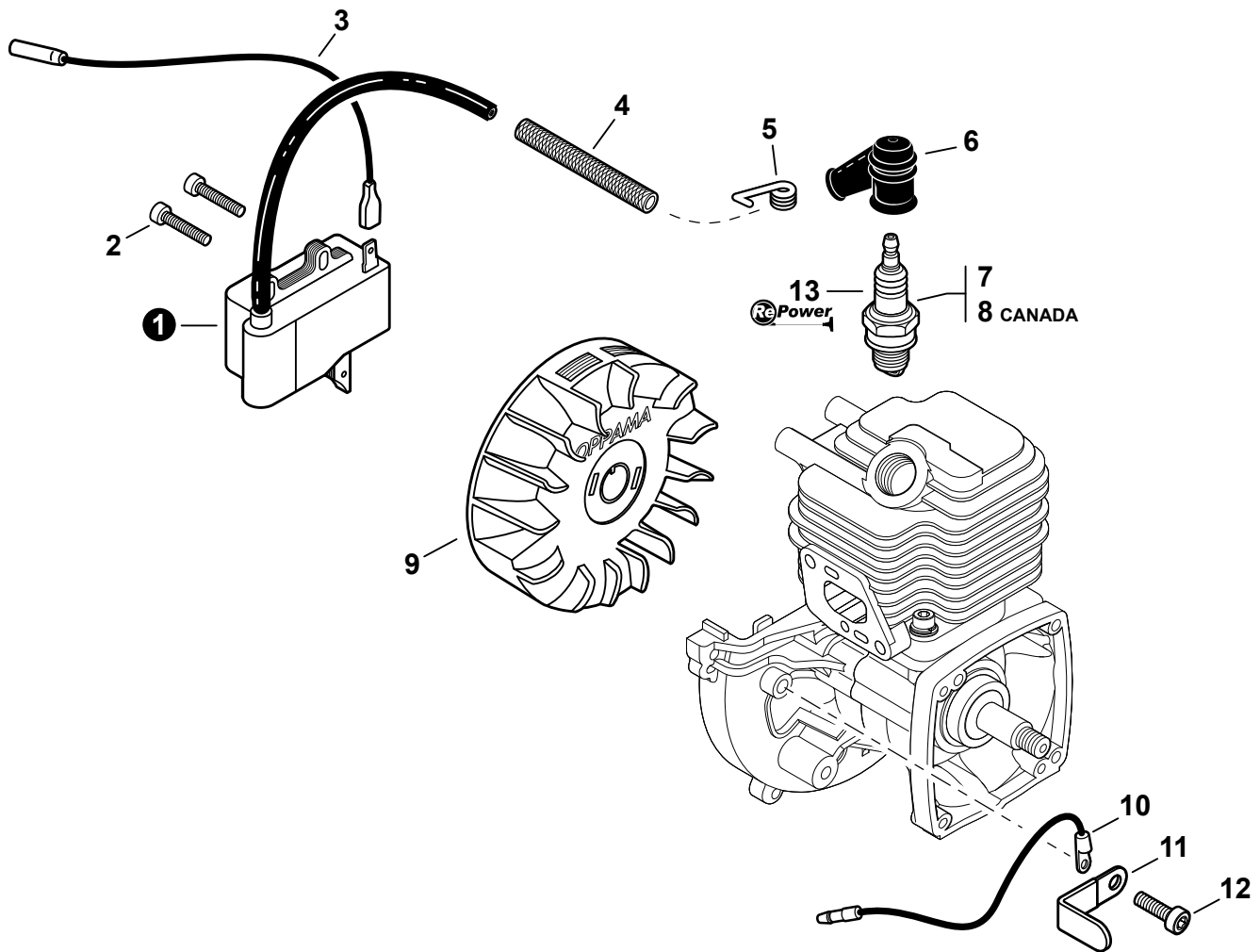
NO.	PART NUMBER	QTY.	DESCRIPTION	DESCRIPCIÓN
1	V805000150	1	SCREW - 5×16	TORNILLO - 5×16
2	V805000000	1	SCREW - 5×16	TORNILLO - 5×16
3	A160001090	1	COVER, ENGINE	CUBIERTA, MOTOR
4	V804000060	4	SCREW - 4×16	TORNILLO - 4×16
5	A051001311	1	STARTER ASSY	CONJUNTO DE ARRANCADOR
6	17723661830	1	+SCREW	+TORNILLO
7	P022008280	1	+PLATE, CAM	+PLACA, LEVA
8	P022008270	1	+SPRING, DAMPER	+RESORTE, AMORTIGUADOR
9	P022019990	1	+ROPE, STARTER - 3×700	+CUERDA, ARRANCADOR - 3×700
10	P022019680	1	+SPRING, REWIND	+RESORTE, REBOBINADO
11	P022006830	1	+REEL, ROPE	+CARRETE, CUERDA
12	17722827030	1	+GRIP, STARTER	+AGARRE, ARRANCADOR
13	17724611120	1	+RETAINER, ROPE	+RETÉN, CUERDA
14	A052000180	1	STARTER PAWL ASSY	CONJUNTO DE TRINQUETE DEL ARRANCADOR
15	P022002100	2	+RING, RETAINING - 4	+ANILLO, RETÉN - 4
16	17723412220	2	+SPRING, RETURN	+RESORTE, RETORNO
17	P022006850	2	+PAWL	+TRINQUETE
18	99944440000	1	ROPE, STARTER - REPOWER BULK	CUERDA DEL ARRANCADOR REPOWER AL POR MAYOR



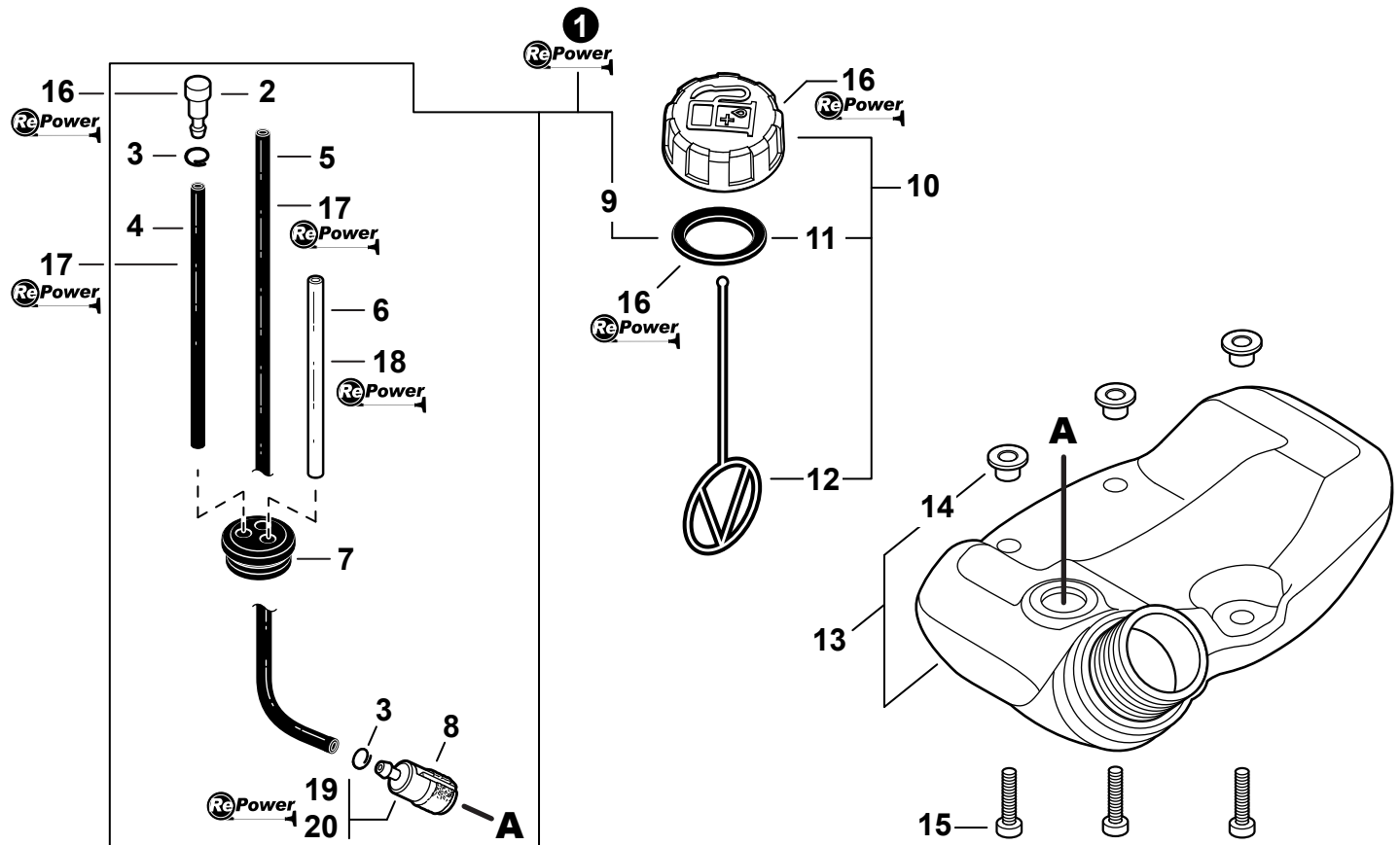
NO.	PART NUMBER	QTY.	DESCRIPTION	DESCRIPCIÓN
1	V805000150	1	SCREW - 5×16	TORNILLO - 5×16
2	V805000000	1	SCREW - 5×16	TORNILLO - 5×16
3	A160001090	1	COVER, ENGINE	CUBIERTA, MOTOR
4	V804000060	4	SCREW - 4×16	TORNILLO - 4×16
5	A051001312	1	STARTER ASSY	CONJUNTO DE ARRANCADOR
6	17723661830	1	+SCREW	+TORNILLO
7	P022019680	1	+SPRING, REWIND	+RESORTE, REBOBINADO
8	P022019990	1	+ROPE, STARTER - 3×700	+CUERDA, ARRANCADOR - 3×700
9	17722827030	1	+GRIP, STARTER	+AGARRE, ARRANCADOR
10	17724611120	1	+RETAINER, ROPE	+RETÉN, CUERDA
11	P050009920	1	+ROPE REEL KIT	+CONJUNTO DE CARRETE DE CORDÓN
12	A525000020	1	++PLATE, CAM	++PLACA, LEVA
13	P022008270	1	++SPRING, DAMPER	++RESORTE, AMORTIGUADOR
14	A506000500	1	++REEL, ROPE	++CARRETE, CUERDA
15	A052000180	1	STARTER PAWL ASSY	CONJUNTO DE TRINQUETE DEL ARRANCADOR
16	P022002100	2	+RING, RETAINING - 4	+ANILLO, RETÉN - 4
17	17723412220	2	+SPRING, RETURN	+RESORTE, RETORNO
18	P022006850	2	+PAWL	+TRINQUETE
19	99944440000	1	ROPE, STARTER - REPOWER BULK	CUERDA DEL ARRANCADOR REPOWER AL POR MAYOR



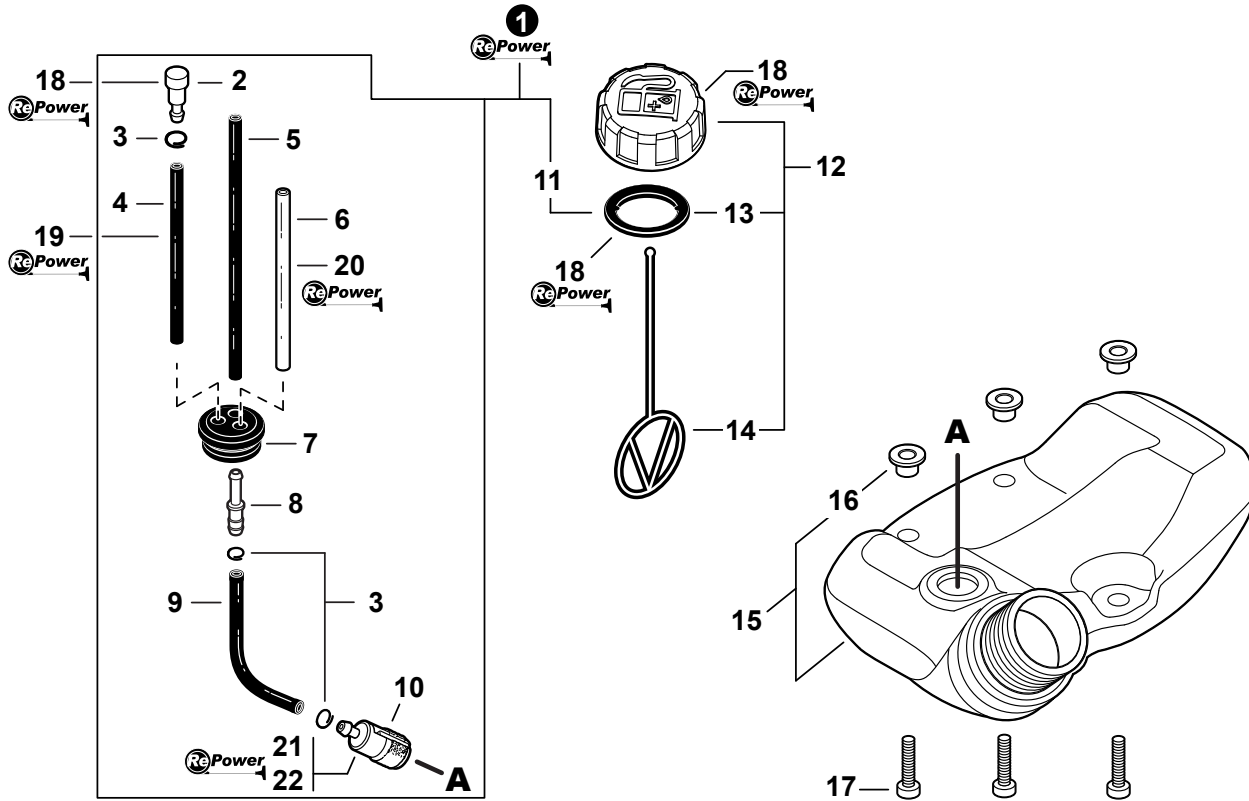
NO.	PART NUMBER	QTY.	DESCRIPTION	DESCRIPCIÓN
1	A411000130	1	COIL, IGNITION	BOBINA, IGNICIÓN
2	V804000070	2	BOLT, TORX 4x20	TORNILLO - 4x20 -- TORX
3	V485001120	1	LEAD - IGNITION L= 210	CABLE - IGNICIÓN
4	V475004160	1	TUBE, INSULATOR	TUBO, AISLANTE
5	A426000010	1	TERMINAL, SPARK PLUG	TERMINAL, CAPUCHÓN DE BUJÍA
6	A427000013	1	CAP, SPARK PLUG	TAPA, BUJÍA
7	15901019830	1	SPARK PLUG - BPM8Y	BUJÍA -- BPM8Y
8	A425000000	1	SPARK PLUG - BPMR8Y	BUJÍA -- BPMR8Y
9	A409000210	1	FLYWHEEL	VOLANTE
10	16201427230	1	LEAD - GROUND L= 115	CABLE - DE TIERRA
11	A127000160	1	COVER, DUST	CUBIERTA, RESIDUOS
12	15911621231	1	CLAMP	ABRAZADERA
13	V805000150	1	BOLT, TORX 5x16	TORNILLO - 5x16
14	90152	1	TUNE-UP KIT - REPOWER	KIT DE PUESTA A PUNTO - REPOWER



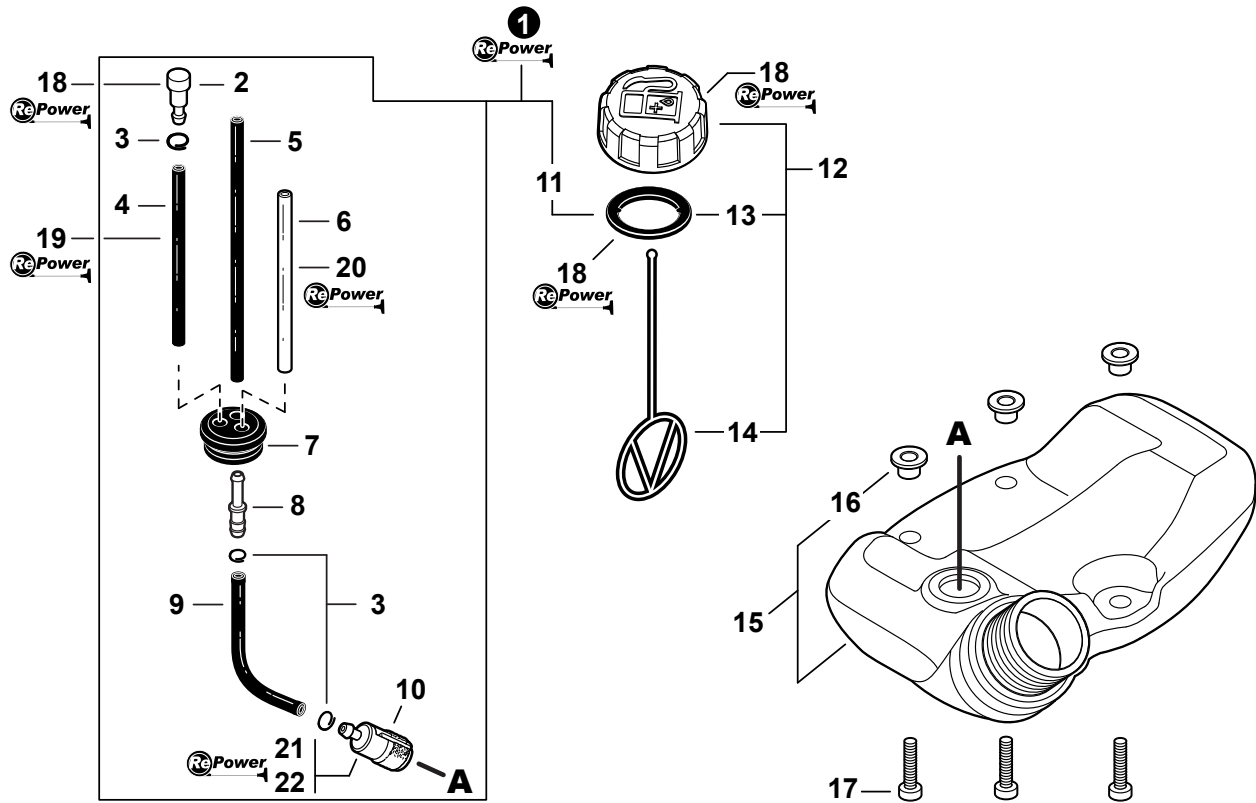
NO.	PART NUMBER	QTY.	DESCRIPTION	DESCRIPCIÓN
1	A411000130	1	COIL, IGNITION	BOBINA, IGNICIÓN
2	V804000070	2	BOLT, TORX 4x20	TORNILLO - 4x20 -- TORX
3	V485001120	1	LEAD - IGNITION L= 210	CABLE - IGNICIÓN
4	V475007200	1	TUBE, INSULATOR Ø8 L= 65	TUBO, AISLANTE
5	A426000010	1	TERMINAL, SPARK PLUG	TERMINAL, CAPUCHÓN DE BUJÍA
6	A427000013	1	CAP, SPARK PLUG	TAPA, BUJÍA
7	15901019830	1	SPARK PLUG - BPM8Y	BUJÍA -- BPM8Y
8	A425000000	1	SPARK PLUG - BPMR8Y	BUJÍA -- BPMR8Y
9	A409000210	1	FLYWHEEL	VOLANTE
10	16201427230	1	LEAD - GROUND L= 115	CABLE - DE TIERRA
11	15911621231	1	CLAMP	ABRAZADERA
12	V805000130	1	BOLT, TORX 5x10	TORNILLO - 5x16
13	90152	1	TUNE-UP KIT - REPOWER	KIT DE PUESTA A PUNTO - REPOWER



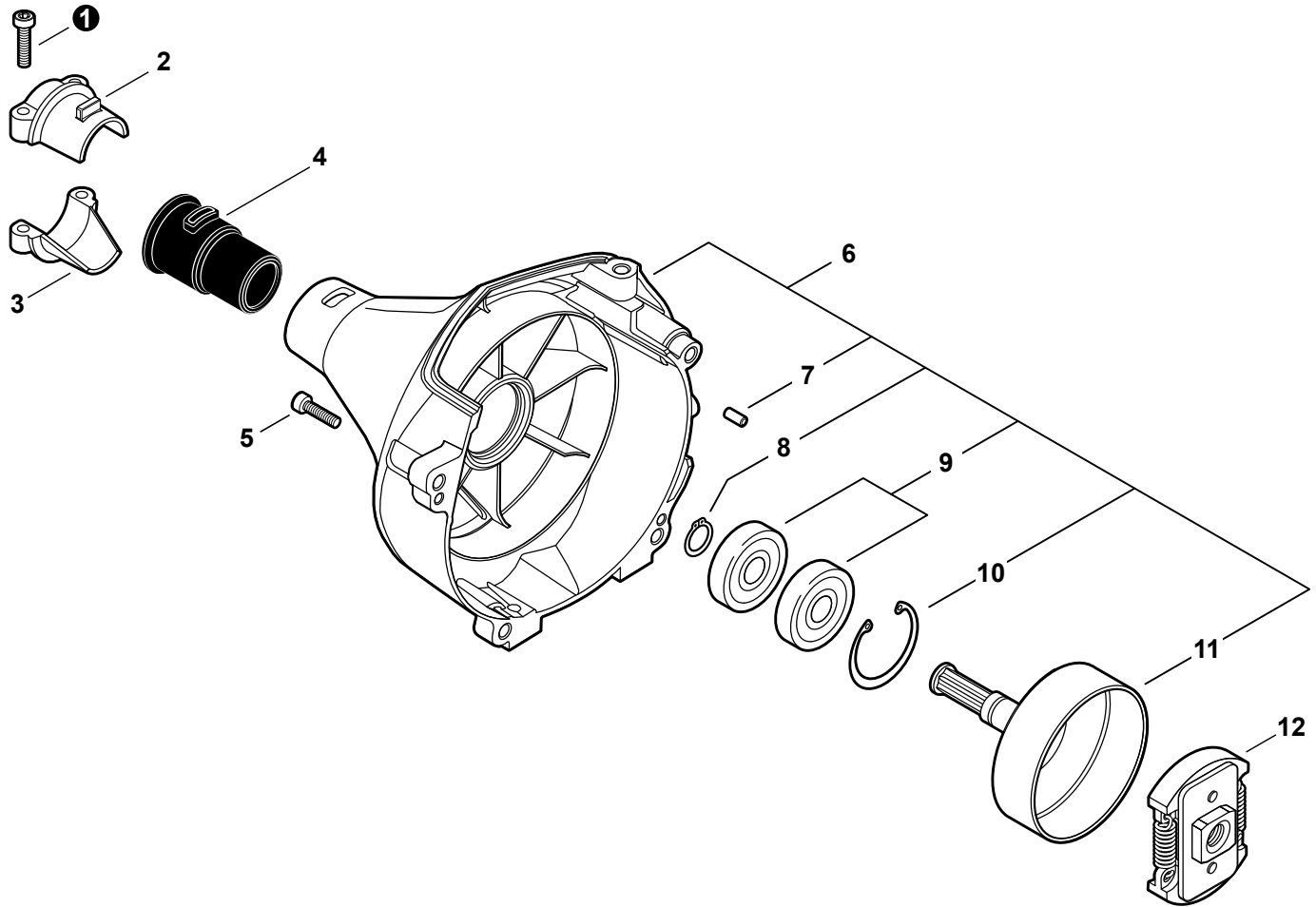
NO.	PART NUMBER	QTY.	DESCRIPTION	DESCRIPCIÓN
1	90117	1	RePower FUEL SYSTEM KIT	KIT DEL SISTEMA DE CARBURANTE
2	A356000031	1	+VENT, FUEL TANK	+RESPIRADERO, TANQUE DE COMBUSTIBLE
3	13201309820	2	+CLIP - 6	+GANCHO - 6
4	V471001210	1	+PIPE - 3×5×90 -- BLACK	+TUBO - 3×5×90 -- NEGRO
5	V470000840	1	+PIPE, FUEL	+TUBO -- NEGRO
6	13201256030	1	+PIPE - 3×6×80 -- CLEAR	+TUBO - 3×6×80 -- TRANSPARENTE
7	V137000030	1	+GROMMET	+ANILLO DE GOMA
8	13120507320	1	+FILTER, FUEL	+FILTRO DE COMBUSTIBLE
9	13101655830	1	+GASKET, CAP	+JUNTA, TAPA
10	P021012210	1	CAP ASSY	CONJUNTO DE TAPA
11	13101655830	1	+GASKET, CAP	+JUNTA, TAPA
12	A365000060	1	+CONNECTOR, CAP	+CONECTOR, TAPA
13	A350000780	1	FUEL TANK ASSY	CONJUNTO DE TANQUE DE COMBUSTIBLE
14	V353000231	3	+SPACER	+ESPACIADOR
15	V805000160	3	SCREW - 5×20	TORNILLO - 5×20
16	90010	1	Repower CAP AND VENT KIT	KIT DE TAPA Y RESPIRADERO
17	90014	1	PIPE - 25 FT BULK 3×5mm BLACK	TUBO 25 PIES AL POR MAYOR 3×5mm NEGRO
18	90017	1	PIPE - 25 FT BULK 3×6mm CLEAR	TUBO 25 PIES AL POR MAYOR 3×6mm TRANSPARENTE
19	90008	1	RePower FILTER KIT	JUEGO DE FILTRO - REPOWER
20	90152	1	RePower TUNE-UP KIT	KIT DE PUESTA A PUNTO



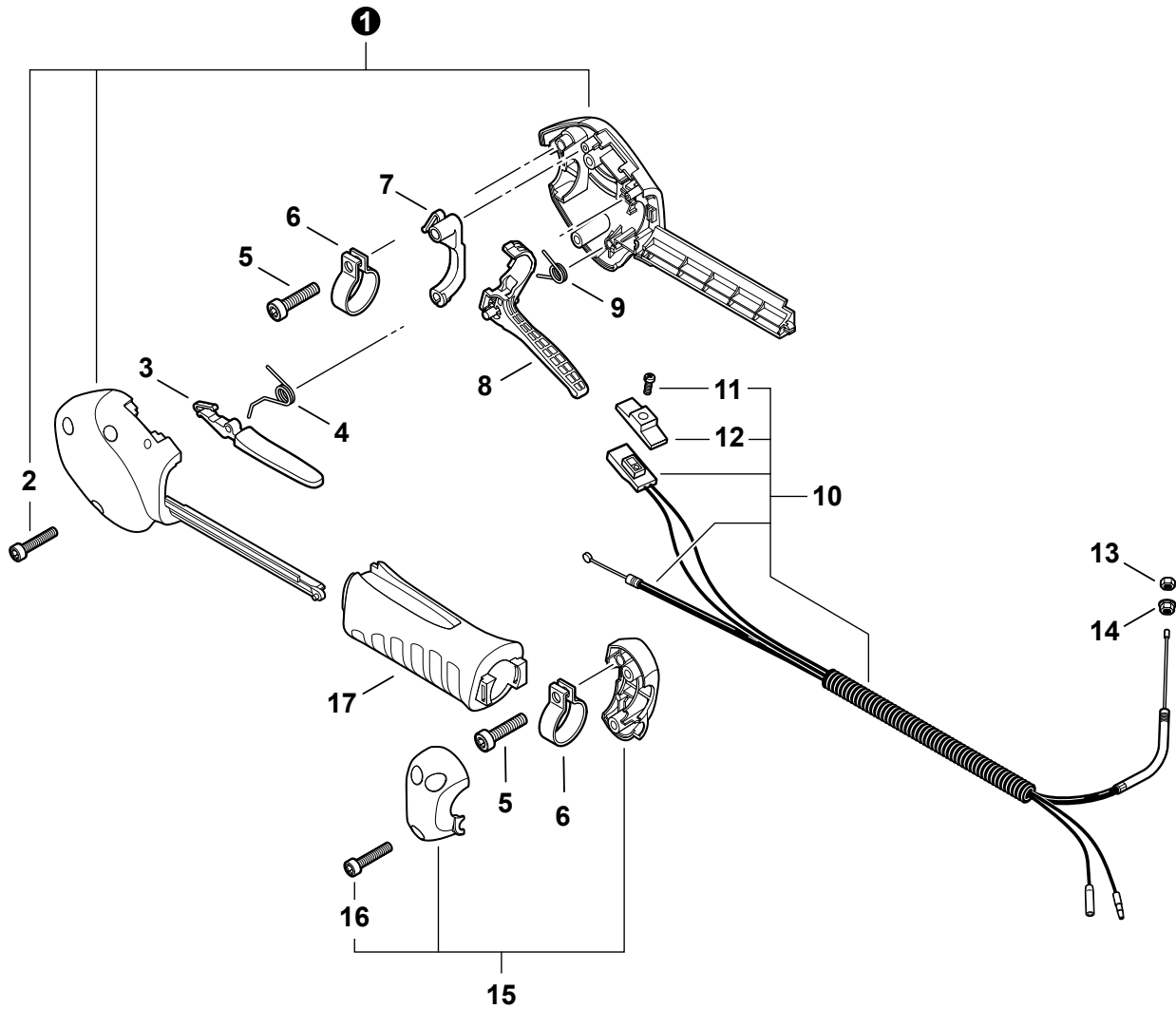
NO.	PART NUMBER	QTY.	DESCRIPTION	DESCRIPCIÓN
1	90139	1	RePower FUEL SYSTEM	KIT DEL SISTEMA DE CARBURANTE
2	A356000031	1	+VENT, FUEL TANK	+RESPIRADERO, TANQUE DE COMBUSTIBLE
3	V490001240	3	+CLIP - 6	+GANCHO - 6
4	V471001210	1	+PIPE - 3×5×90 -- BLACK	+TUBO - 3×5×90 -- NEGRO
5	V471003691	1	+PIPE - 3×5×74 -- BLACK	+TUBO - 3×5×74 -- NEGRO
6	13201256030	1	+PIPE - 3×6×80 -- CLEAR	+TUBO - 3×6×80 -- TRANSPARENTE
7	13211546730	1	+GROMMET	+ANILLO DE GOMA
8	V186000520	1	+CONNECTOR, FUEL PIPE	+CONECTOR, TUBO DE COMBUSTIBLE
9	V470001960	1	+PIPE, FUEL	+TUBO, COMBUSTIBLE
10	A369000480	1	+FILTER, FUEL	+FILTRO DE COMBUSTIBLE
11	V107000150	1	+GASKET, CAP	+JUNTA, TAPA
12	P021040430	1	CAP ASSY	CONJUNTO DE TAPA
13	V107000150	1	+GASKET, CAP	+JUNTA, TAPA
14	A365000060	1	+CONNECTOR, CAP	+CONECTOR, TAPA
15	A350000780	1	FUEL TANK ASSY	CONJUNTO DE TANQUE DE COMBUSTIBLE
16	V353000231	3	+SPACER	+ESPACIADOR
17	V805000160	3	SCREW - 5×20	TORNILLO - 5×20
18	90010	1	Repower CAP AND VENT KIT	KIT DE TAPA Y RESPIRADERO
19	90014	1	PIPE - 25 FT BULK 3×5mm BLACK	TUBO 25 PIES AL POR MAYOR 3×5mm NEGRO
20	90017	1	PIPE - 25 FT BULK 3×6mm CLEAR	TUBO 25 PIES AL POR MAYOR 3×6mm TRANSPARENTE
21	90008	1	RePower FILTER KIT	JUEGO DE FILTRO - REPOWER
22	90152	1	RePower TUNE-UP KIT	KIT DE PUESTA A PUNTO



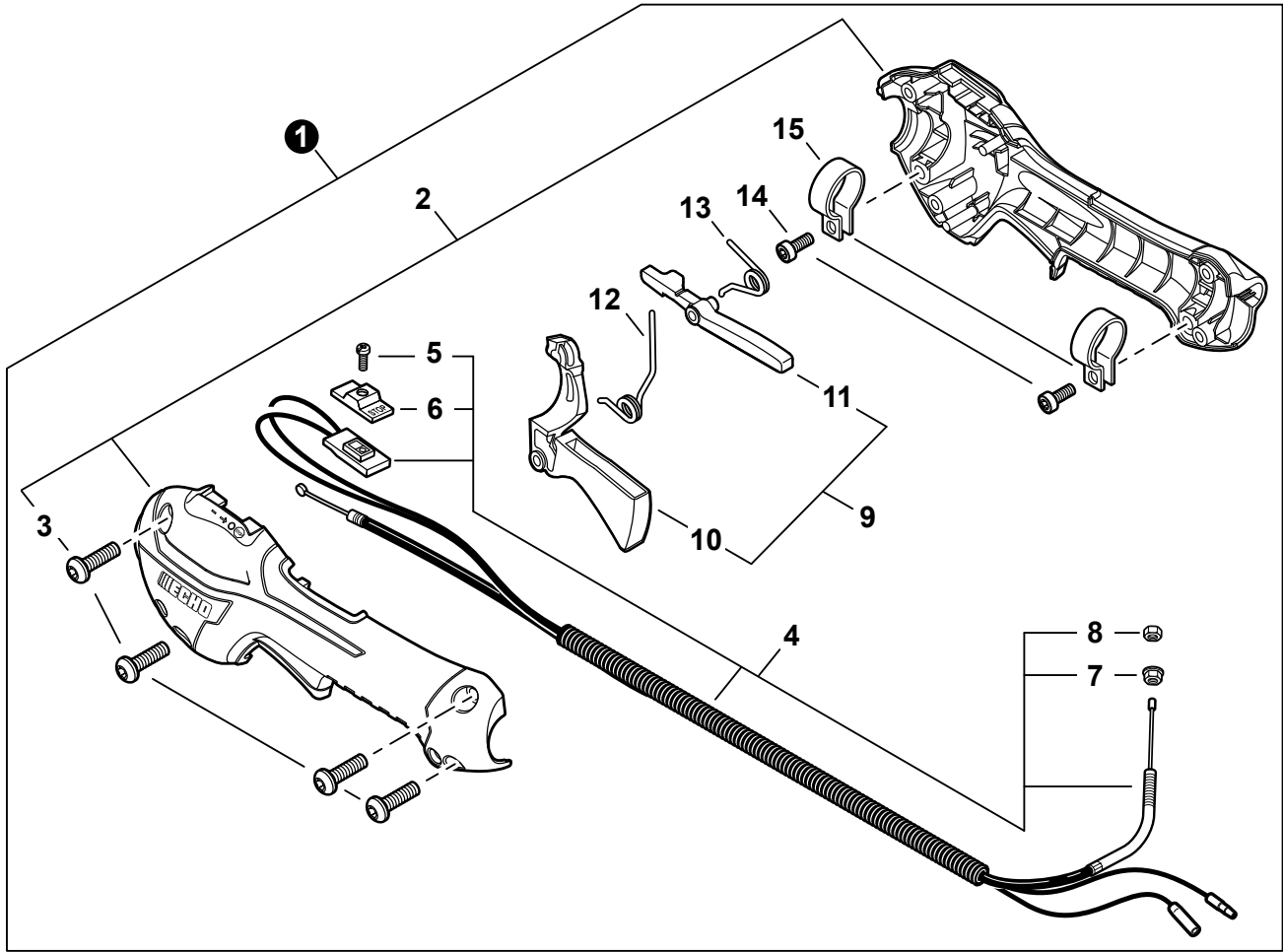
NO.	PART NUMBER	QTY.	DESCRIPTION	DESCRIPCIÓN
1	90139	1	RePower FUEL SYSTEM	KIT DEL SISTEMA DE CARBURANTE
2	A356000031	1	+VENT, FUEL TANK	+RESPIRADERO, TANQUE DE COMBUSTIBLE
3	V490001240	3	+CLIP - 6	+GANCHO - 6
4	V471001210	1	+PIPE - 3×5×90 -- BLACK	+TUBO - 3×5×90 -- NEGRO
5	V471003691	1	+PIPE - 3×5×74 -- BLACK	+TUBO - 3×5×74 -- NEGRO
6	13201256030	1	+PIPE - 3×6×80 -- CLEAR	+TUBO - 3×6×80 -- TRANSPARENTE
7	13211546730	1	+GROMMET	+ANILLO DE GOMA
8	V186000520	1	+CONNECTOR, FUEL PIPE	+CONECTOR, TUBO DE COMBUSTIBLE
9	V470001960	1	+PIPE, FUEL	+TUBO, COMBUSTIBLE
10	A369000480	1	+FILTER, FUEL	+FILTRO DE COMBUSTIBLE
11	V107000150	1	+GASKET, CAP	+JUNTA, TAPA
12	P021040430	1	CAP ASSY	CONJUNTO DE TAPA
13	V107000150	1	+GASKET, CAP	+JUNTA, TAPA
14	A365000060	1	+CONNECTOR, CAP	+CONECTOR, TAPA
15	A350002270	1	FUEL TANK ASSY	CONJUNTO DE TANQUE DE COMBUSTIBLE
16	V353000231	3	+SPACER	+ESPACIADOR
17	V805000160	3	SCREW - 5×20	TORNILLO - 5×20
18	90010	1	Repower CAP AND VENT KIT	KIT DE TAPA Y RESPIRADERO
19	90014	1	PIPE - 25 FT BULK 3×5mm BLACK	TUBO 25 PIES AL POR MAYOR 3×5mm NEGRO
20	90017	1	PIPE - 25 FT BULK 3×6mm CLEAR	TUBO 25 PIES AL POR MAYOR 3×6mm TRANSPARENTE
21	90008	1	RePower FILTER KIT	JUEGO DE FILTRO - REPOWER
22	90152	1	RePower TUNE-UP KIT	KIT DE PUESTA A PUNTO



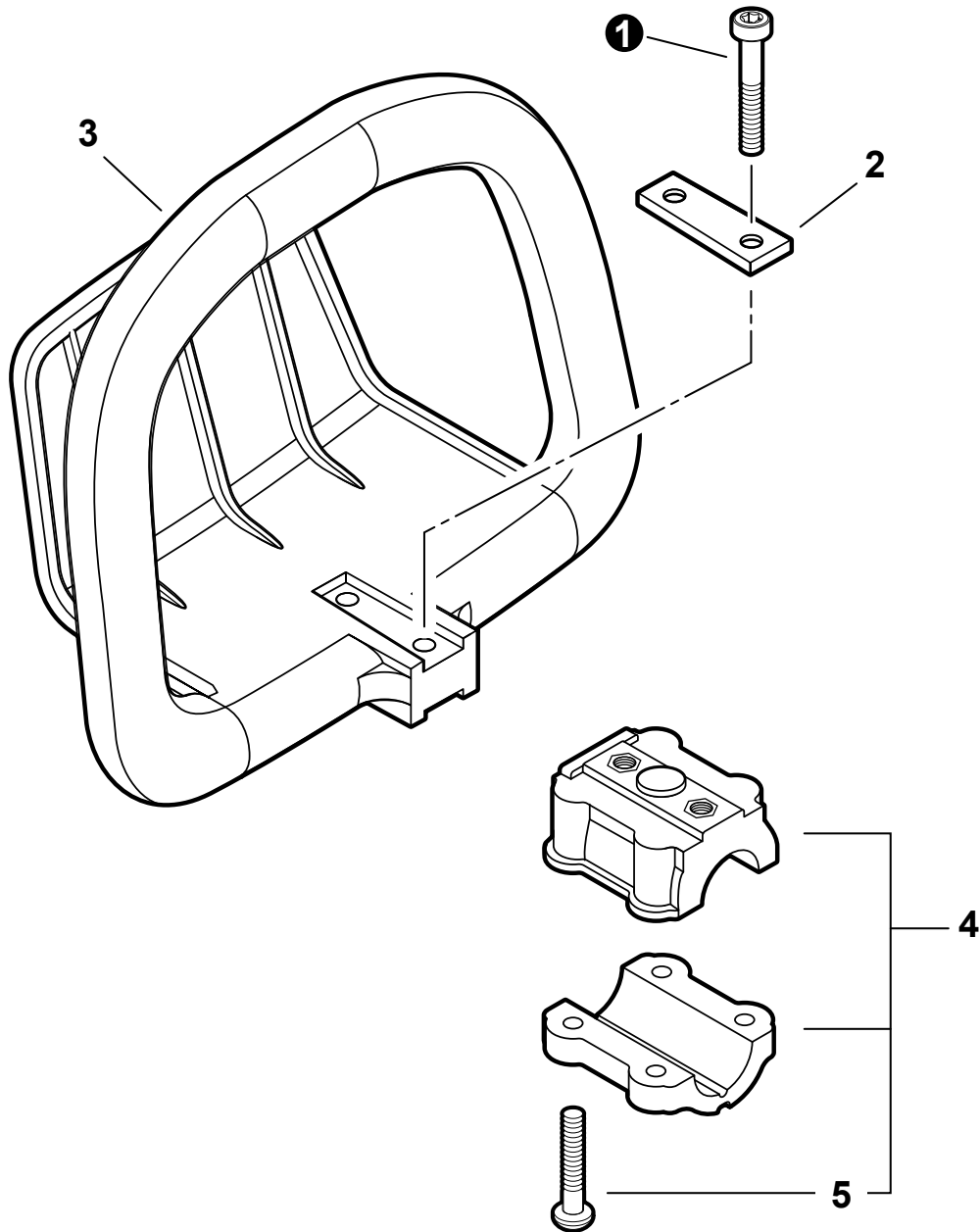
NO.	PART NUMBER	QTY.	DESCRIPTION	DESCRIPCIÓN
1	V805000160	2	SCREW - 5×20	TORNILLO - 5×20
2	61092227432	1	HOLDER, MAIN PIPE - UPPER	SOPORTE, TUBO PRINCIPAL - SUPERIOR
3	61092355230	1	HOLDER, MAIN PIPE - LOWER	SOPORTE, TUBO PRINCIPAL - INFERIOR
4	61091055230	1	CUSHION	COJÍN
5	V804000060	4	SCREW - 4×16	TORNILLO - 4×16
6	P021015560	1	FAN CASE ASSY	CONJUNTO DE CARCASA DEL VENTILADOR
7	V622000020	2	+PIN, LOCATING	+PASADOR DE POSICIONAMIENTO
8	90070100012	1	+RING, RETAINING - 12	+ANILLO, RETÉN - 12
9	9405106001	2	+BEARING, BALL - 6001	+COJINETE DE BOLAS 6001
10	90070200028	1	+RING, RETAINING - 28	+ANILLO, RETÉN - 28
11	17500548931	1	+DRUM, CLUTCH	+TAMBOR, EMBRAGUE
12	A056000240	1	CLUTCH ASSY	CONJUNTO DE EMBRAGUE



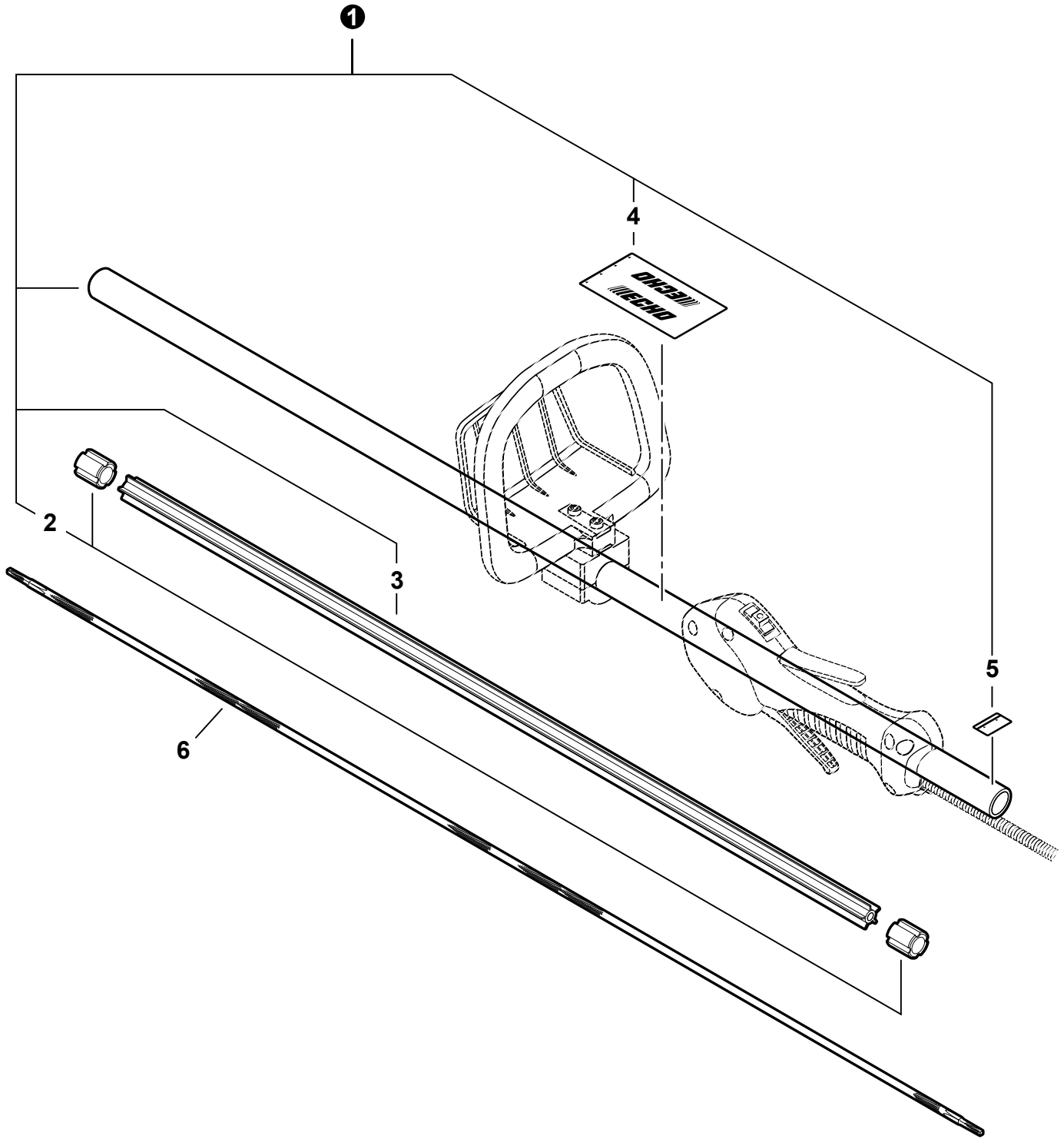
NO.	PART NUMBER	QTY.	DESCRIPTION	DESCRIPCIÓN
1	P021015900	1	CONTROL HANDLE KIT	KIT DE MANGO DE CONTROL
2	V804000020	2	+SCREW - 4x20 -- TAPPING	+TORNILLO - 4x20 -- AUTOROSCANTE
3	C460000051	1	LEVER, THROTTLE LOCKOUT	PALANCA, BLOQUEO
4	V452000240	1	SPRING, LEVER RETURN	RESORTE, RETORNO DE LA PALANCA
5	V805000160	2	SCREW - 5x20	TORNILLO - 5x20
6	V495000680	2	CLAMP	ABRAZADERA
7	C453000151	1	LOCKOUT, TRIGGER	TRABA, GATILLO
8	C450000183	1	TRIGGER, THROTTLE	GATILLO, ACELERADOR
9	V452000210	1	SPRING, TRIGGER	RESORTE, GATILLO
10	P021015650	1	CONTROL CABLE ASSY	CONJUNTO DE CABLE DE CONTROL
11	9154503010	1	+SCREW - 3x10	+TORNILLO - 3x10
12	A444000020	1	+KNOB, SWITCH - ORANGE	+PERILLA, INTERRUPTOR - NARANJA
13	90050200006	1	NUT - 6	TUERCA - 6
14	90051800006	1	NUT - 6 -- FLANGE	TUERCA, DE BRIDA - 6
15	P021015910	1	HANDLE FIXTURE KIT	KIT DE ADITAMENTO DE MANGO
16	V804000020	2	+SCREW - 4x20 -- TAPPING	+TORNILLO - 4x20 -- AUTOROSCANTE
17	C412000090	1	GRIP, HANDLE	AGARRE, MANGO



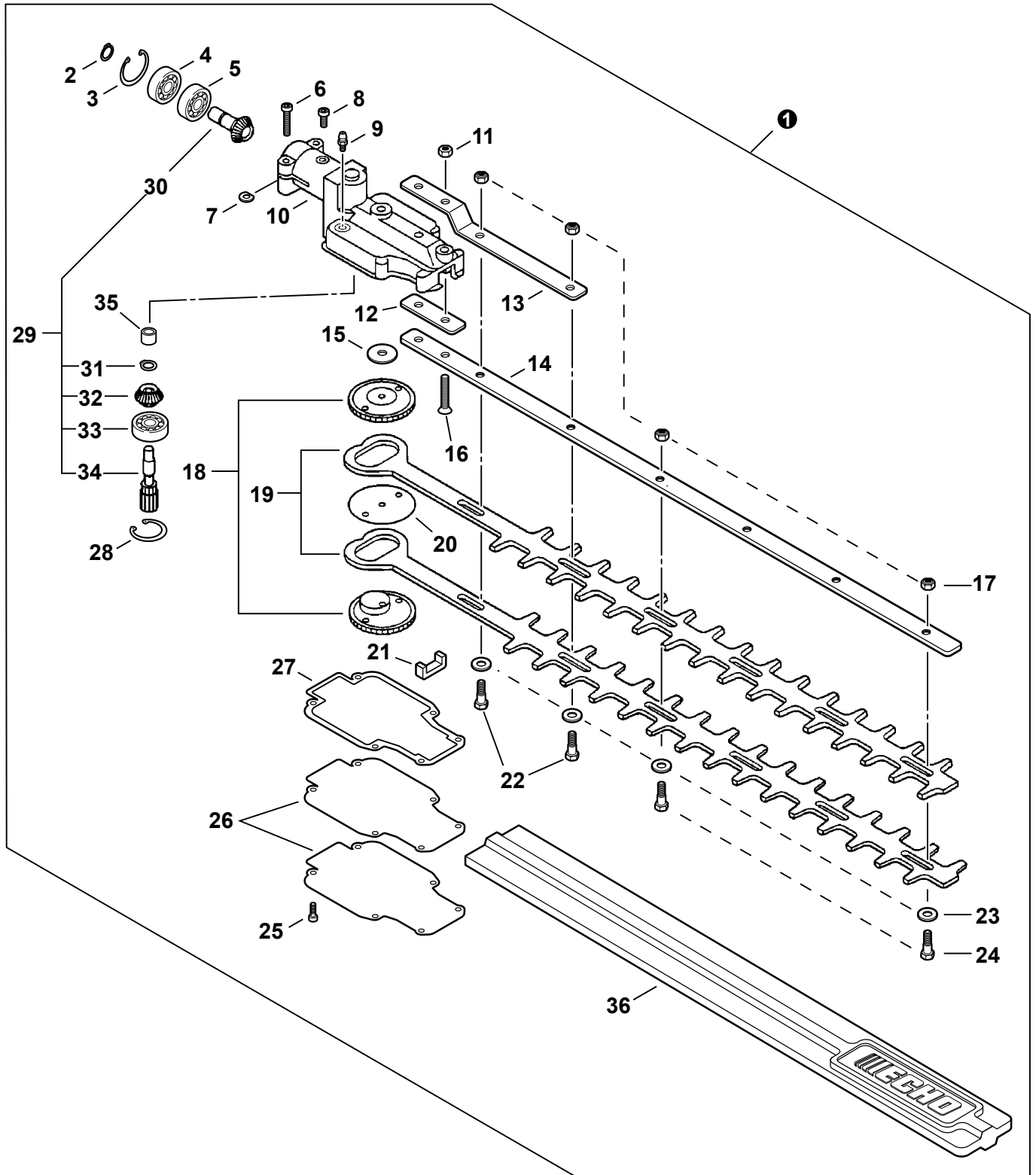
NO.	PART NUMBER	QTY.	DESCRIPTION	DESCRIPCIÓN
1	P021044480	1	CONTROL HANDLE ASSY	CONJUNTO DE MANGO DE CONTROL
2	P021044370	1	+CONTROL HANDLE KIT	+KIT DE MANGO DE CONTROL
3	V805000000	4	++SCREW - 5×16	++TORNILLO - 5×16
4	P021044750	1	+CONTROL CABLE ASSY	+CONJUNTO DE CABLE DE CONTROL
5	9154503010	1	++SCREW - 3×10	++TORNILLO - 3×10
6	A444000020	1	++KNOB, SWITCH - ORANGE	++PERILLA, INTERRUPTOR - NARANJA
7	90051800006	1	++NUT - 6, FLANGE	++TUERCA, DE BRIDA - 6
8	90050200006	1	++NUT - 6	++TUERCA - 6
9	P021047440	1	+THROTTLE LOCKOUT KIT	+JUEGO DE SEGURO DEL ACELERADOR
10	C453000482	1	++TRIGGER, THROTTLE	++GATILLO, ACELERADOR
11	C460000441	1	++LEVER, THROTTLE LOCKOUT	++PALANCA, BLOQUEO
12	V452001520	1	+SPRING, TRIGGER	+RESORTE, GATILLO
13	V452001510	1	+SPRING, LOCKOUT LEVER	+RESORTE, BLOQUEO DEL ACELERADOR
14	V805000150	2	+SCREW - 5×16	+TORNILLO - 5×16
15	V495003020	2	+CLAMP	+ABRAZADERA



NO.	PART NUMBER	QTY.	DESCRIPTION	DESCRIPCIÓN
1	V805000050	2	SCREW - 5×30	TORNILLO - 5×30
2	35161105360	1	PLATE, EYE	PLACA, OJAL
3	35161005360	1	HANDLE - FRONT	MANGO - DELANTERO
4	P021045220	1	BRACKET KIT	KIT DE SOPORTE
5	V805000230	4	+SCREW - 5×25	+TORNILLO - 5×25

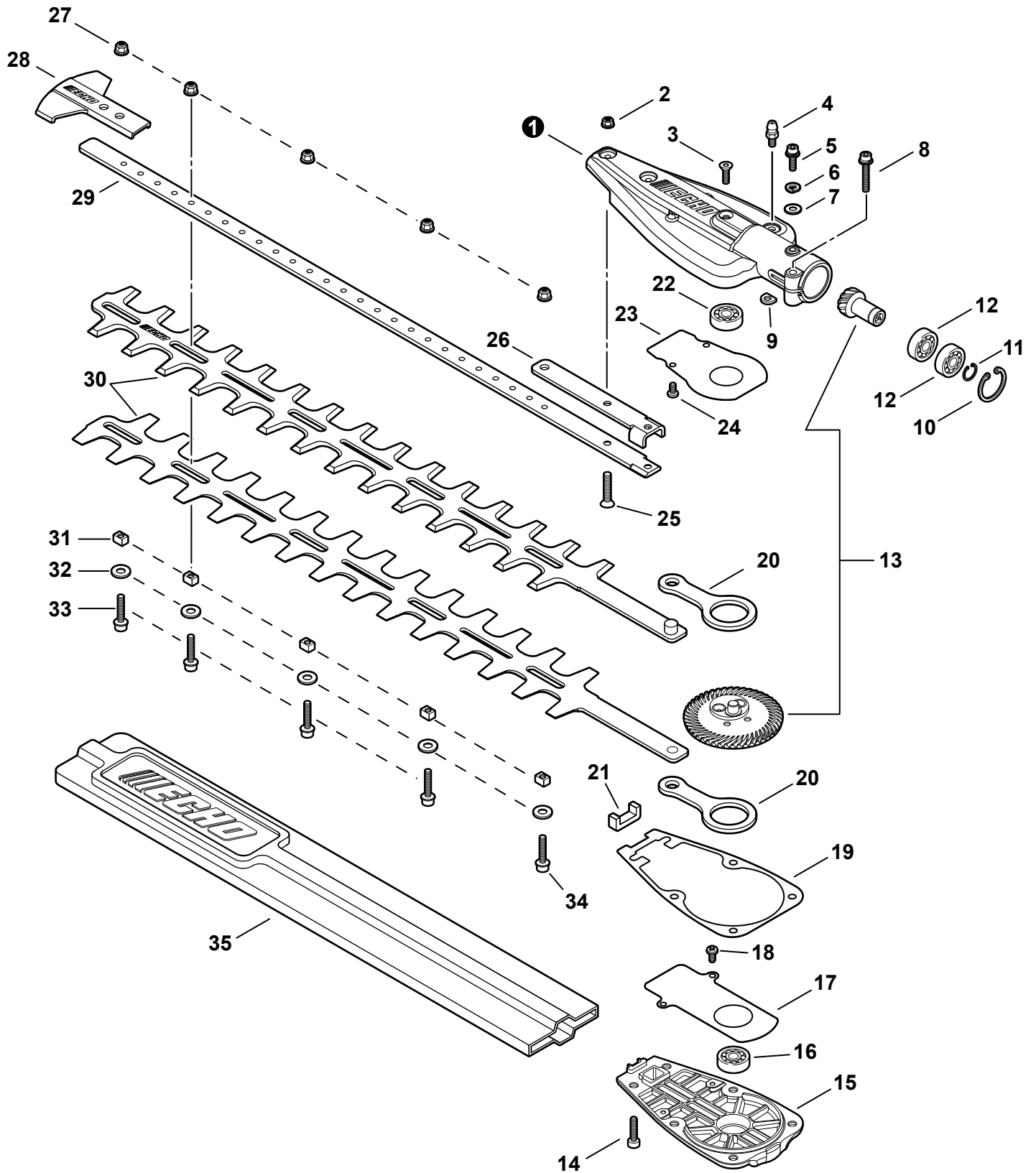


NO.	PART NUMBER	QTY.	DESCRIPTION	DESCRIPCIÓN
1	C050001230	1	MAIN PIPE ASSY	CONJUNTO DE TUBO PRINCIPAL
2	61024644730	2	+BUSHING	+BUJE
3	C507000130	1	+LINER - FLEXIBLE	+FORRO - FLEXIBLE
4	X505001930	1	+LABEL - HANDLE LOCATION	+ETIQUETA - UBICACIÓN DEL MANGO
5	89015204930	1	+LABEL - ALIGNMENT	+ETIQUETA - ALINEACIÓN
6	61001321660	1	DRIVESHAFT - FLEXIBLE	EJE DE MANDO - FLEXIBLE



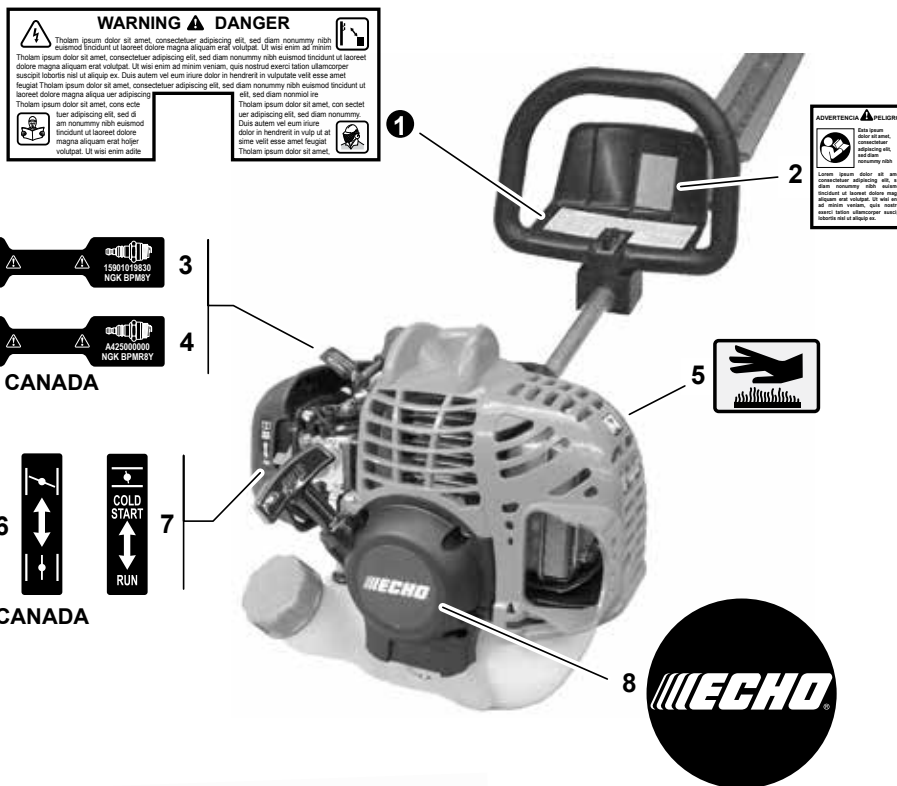


NO.	PART NUMBER	QTY.	DESCRIPTION	DESCRIPCIÓN
1	9001011	1	GEAR CASE ASSY	CONJUNTO DE CAJA DE ENGRANAJES
2	90070600012	1	+RING, RETAINING - 12	+ANILLO, RETÉN - 12
3	61033521460	1	+RING, RETAINING - 24	+ANILLO, RETÉN - 24
4	90085806901	1	+BEARING, BALL - 6901Z	+COJINETE DE BOLAS - 6901Z
5	90085506901	1	+BEARING, BALL - 6901	+COJINETE DE BOLAS
6	90016205028	2	+SCREW - 5×28	+TORNILLO - 5×28
7	61023904130	2	+WASHER, SHIM	+ARANDELA, ESPACIADORA
8	V805000140	1	+SCREW - 5×12	+TORNILLO - 5×12
9	88011054230	1	+FITTING, GREASE	+GRASERA
10	61041021460	1	+CASE, GEAR - UPPER	+CARCASA, ENGRANAJES - SUPERIOR
11	90050000006	2	+LOCKNUT - 6	+CONTRATUERCA - 6
12	61091421460	1	+PLATE, EYE	+PLACA, OJAL
13	69912021461	1	+BRACKET, BLADE	+SOPORTE, CUCHILLA
14	X425000260	1	+SUPPORT, BLADE	+SOPORTE, CUCHILLA
15	68902506560	1	+WASHER	+ARANDELA
16	90021206035	2	+SCREW - 6×35	+TORNILLO - 6×35
17	43302206460	6	+LOCKNUT - 6	+CONTRATUERCA - 6
18	V650000080	2	+GEAR, SPUR	+ENGRANAJE RECTO
19	X411000410	2	+BLADE, TRIMMER	+CUCHILLA, RECORTADORA
20	68902505360	1	+PLATE	+PLACA
21	61042606560	1	+SEAL, FELT	+SELLO, DE FELPA
22	69911521460	2	+SCREW	+TORNILLO
23	69911804560	6	+WASHER - 6	+ARANDELA - 6
24	69911306560	4	+BOLT - 6	+PERNO - 6
25	V804000050	6	+SCREW - 4×12	+TORNILLO - 4×12
26	61041121460	2	+LID, GEAR CASE	+TAPA, CAJA DE ENGRANAJES
27	61041421460	1	+GASKET, GEAR CASE	+JUNTA, CAJA DE ENGRANAJES
28	61033521460	1	+RING, RETAINING - 24	+ANILLO, RETÉN - 24
29	P021009440	1	+SPUR GEAR SET	+JUEGO DE ENGRANAJE RECTO
30	V651000180	1	++GEAR, BEVEL	++ENGRANAJE, CÓNICO
31	61033521560	1	++RING, RETAINING	++ANILLO, RETÉN
32	V651000190	1	++GEAR, BEVEL	++ENGRANAJE, CÓNICO
33	90085506901	1	++BEARING, BALL - 6901	++COJINETE DE BOLAS
34	61031221460	1	++GEAR, SHAFT	++ENGRANAJE, EJE
35	60422121460	1	+BEARING, NEEDLE	+COJINETE, DE AGUJAS
36	X495000170	1	+COVER, BLADE	+CUBIERTA, CUCHILLA





NO.	PART NUMBER	QTY.	DESCRIPTION	DESCRIPCIÓN
1	C531000410	1	CASE, GEAR	CARCASA, ENGRANAJES
2	9210805000	2	NUT - FLANGE	TUERCA - BRIDA
3	V253000160	1	SCREW - 5×8	TORNILLO - 5×8
4	88011054230	1	FITTING, GREASE	GRASERA
5	V805000140	1	SCREW - 5×12	TORNILLO - 5×12
6	60060500005	1	WASHER, SPRING 5	ARANDELA DE PRESION 5
7	60060000005	1	WASHER, FLAT 5.5×10×0.8	ARANDELA 5.5×10×0.8
8	V805000170	1	SCREW - 5×25	TORNILLO - 5×25
9	61023904130	1	WASHER, SHIM	ARANDELA, ESPACIADORA
10	61033521460	1	RING, RETAINING - 24	ANILLO, RETÉN - 24
11	90070600012	1	RING, RETAINING - 12	ANILLO, RETÉN - 12
12	9405206901	2	BEARING, BALL - 6901	COJINETE DE BOLAS
13	P021045380	1	GEAR SET	JUEGO DE ENGRANAJES
14	90010505012	6	SCREW - 5×12	TORNILLO - 5×12
15	C531000420	1	LID, GEAR CASE	TAPA, CAJA DE ENGRANAJES
16	90081400628	1	BEARING, BALL - 628ZZ	COJINETE DE BOLAS - 628ZZ
17	V110000070	1	GASKET, GEAR CASE	JUNTA, CAJA DE ENGRANAJES
18	9133004005	2	SCREW - 4×5	TORNILLO - 4×5
19	K123000010	1	PLATE, WEAR	PLACA, DE DESGASTE
20	C532000180	2	ROD, CONNECTING	BIELA
21	V541000130	1	SEAL	SELLO
22	90080400608	1	BEARING, BALL - 608ZZ	COJINETE DE BOLAS
23	K123000020	1	PLATE, WEAR	PLACA, DE DESGASTE
24	9133004005	2	SCREW - 4×5	TORNILLO - 4×5
25	90021205018	2	SCREW - 5×18	TORNILLO - 5×18
26	V150001860	1	SUPPORT, BLADE	SOPORTE, CUCHILLA
27	9210805000	5	LOCKNUT - 5	CONTRATUERCA - 5
28	E278000211	1	GUARD, TIP	PROTECTOR DE LA PUNTA
29	X425000410	1	SUPPORT, BLADE	SOPORTE, CUCHILLA
30	X411000720	2	BLADE, TRIMMER	CUCHILLA, RECORTADORA
31	V353000250	5	GUIDE, BLADE	GUÍA, CUCHILLA
32	17721421860	5	WASHER - 6	ARANDELA - 6
33	90010605020	4	SCREW - 5×20	TORNILLO - 5×20
34	9110705022	1	SCREW - 5×22	TORNILLO - 5×22
35	X495000470	1	COVER, BLADE	CUBIERTA, CUCHILLA



NO.	PART NUMBER	QTY.	DESCRIPTION	DESCRIPCIÓN
1	89018721560	1	LABEL - WARNING	ETIQUETA - ADVERTENCIA
2	89016021560	1	LABEL - CAUTION -- SPANISH	ETIQUETA - PRECAUCIÓN -- ESPAÑOL
3	X532000671	1	LABEL - SPARK PLUG -- BPM8Y	ETIQUETA - BUJÍA -- BPM8Y
4	X532000720	1	LABEL - SPARK PLUG -- BPMR8Y	ETIQUETA - BUJÍA -- BPMR8Y
5	X505002310	1	LABEL - HOT SURFACE	ETIQUETA - SUPERFICIE CALIENTE
6	89033252730	1	LABEL - CHOKE	ETIQUETA - AHOGADOR
7	89012152730	1	LABEL - CHOKE	ETIQUETA - AHOGADOR
8	X502000330	1	LABEL - ECHO	ETIQUETA - ECHO
9	X547001340	1	LABEL - MODEL -- SHC-225	ETIQUETA - MODELO -- SHC-225
10	X547001620	1	LABEL - MODEL -- SHC-225S	ETIQUETA - MODELO -- SHC-225S

NO.	PART NUMBER	QTY.	DESCRIPTION	DESCRIPCIÓN
	90008	1	RePower FILTER KIT	JUEGO DE FILTRO - REPOWER
	A226001410	1	+FILTER, AIR - DOUBLE LAYER	+FILTRO DE AIRE - CAPA DOBLE
	13120507320	1	+FILTER, FUEL	+FILTRO DE COMBUSTIBLE
	90010	1	Repower CAP AND VENT KIT	KIT DE TAPA Y RESPIRADERO
	-----	1	+CAP	+TAPA
	13101655830	1	+GASKET, CAP	+JUNTA, TAPA
	A356000031	1	+VENT, FUEL TANK	+RESPIRADERO, TANQUE DE COMBUSTIBLE
	90152	1	RePower TUNE-UP KIT	KIT DE PUESTA A PUNTO
	A226001410	1	+FILTER, AIR	+FILTRO DE AIRE
	13120507320	1	+FILTER, FUEL	+FILTRO DE COMBUSTIBLE
	A425000000	1	+SPARK PLUG -- BPMR8Y	+BUJÍA -- BPMR8Y
	P021015980	1	GASKET KIT	KIT DE JUNTAS
	10024242030	1	+GASKET, CRANKCASE	+JUNTA, CÁRTER
	14586642031	1	+GASKET, EXHAUST	+JUNTA, ESCAPE
	V100000160	1	+GASKET, CYLINDER	+JUNTA, CILINDRO
	V103001500	1	+GASKET, INTAKE	+JUNTA, ADMISIÓN
	V103001360	1	+SHIELD, INTAKE	+PROTECTOR, ADMISIÓN
	V104001760	1	+GASKET, EXHAUST	+JUNTA, ESCAPE
	V104000850	1	+SHIELD, EXHAUST	+PROTECTOR, ESCAPE
	99944440000	1	ROPE, STARTER - REPOWER BULK	CUERDA DEL ARRANCADOR REPOWER AL POR MAYOR
	90014	1	PIPE - 25 FT BULK 3×5mm BLACK	TUBO 25 PIES AL POR MAYOR 3×5mm NEGRO
	90017	1	PIPE - 25 FT BULK 3×6mm CLEAR	TUBO 25 PIES AL POR MAYOR 3×6mm TRANSPARENTE