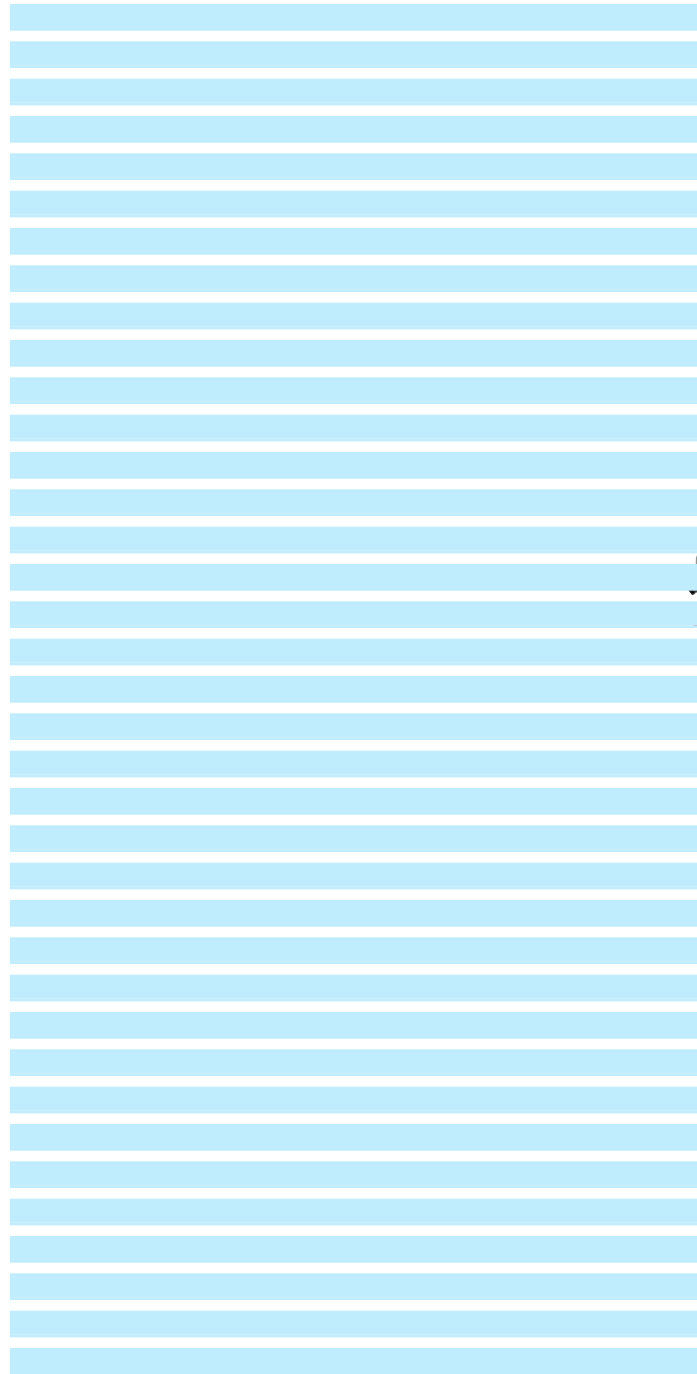




Accessories for ECHO products can be found at:

*Los accesorios para los productos ECHO se pueden encontrar en:*

[www.echo-usa.com/products/catalogs](http://www.echo-usa.com/products/catalogs)



**PARTS CATALOG**  
**LISTA DE PIEZAS**

**SHC-266**  
**Hedge Trimmer**  
SHC-266 Cortaseto



**25.4 cc**

**SERIAL NUMBER**  
NÚMERO DE SERIE

**T47414001001 - T47414999999**

**ECHO, INCORPORATED**

400 Oakwood Road, Lake Zurich, Illinois 60047

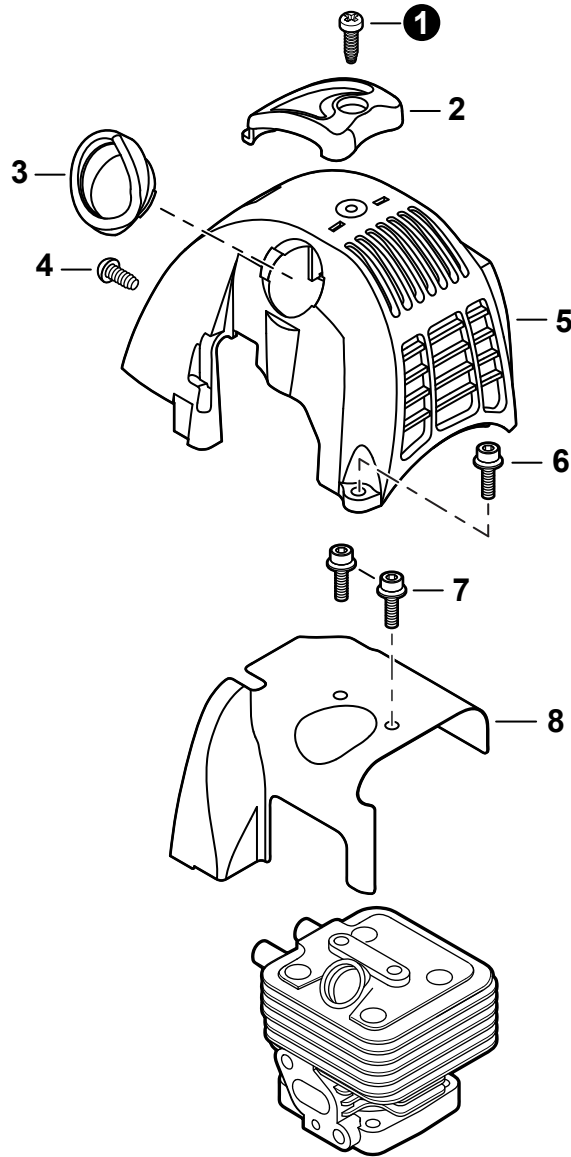
[WWW.ECHO-USA.COM](http://WWW.ECHO-USA.COM)

©2015 ECHO, Incorporated. All Rights Reserved

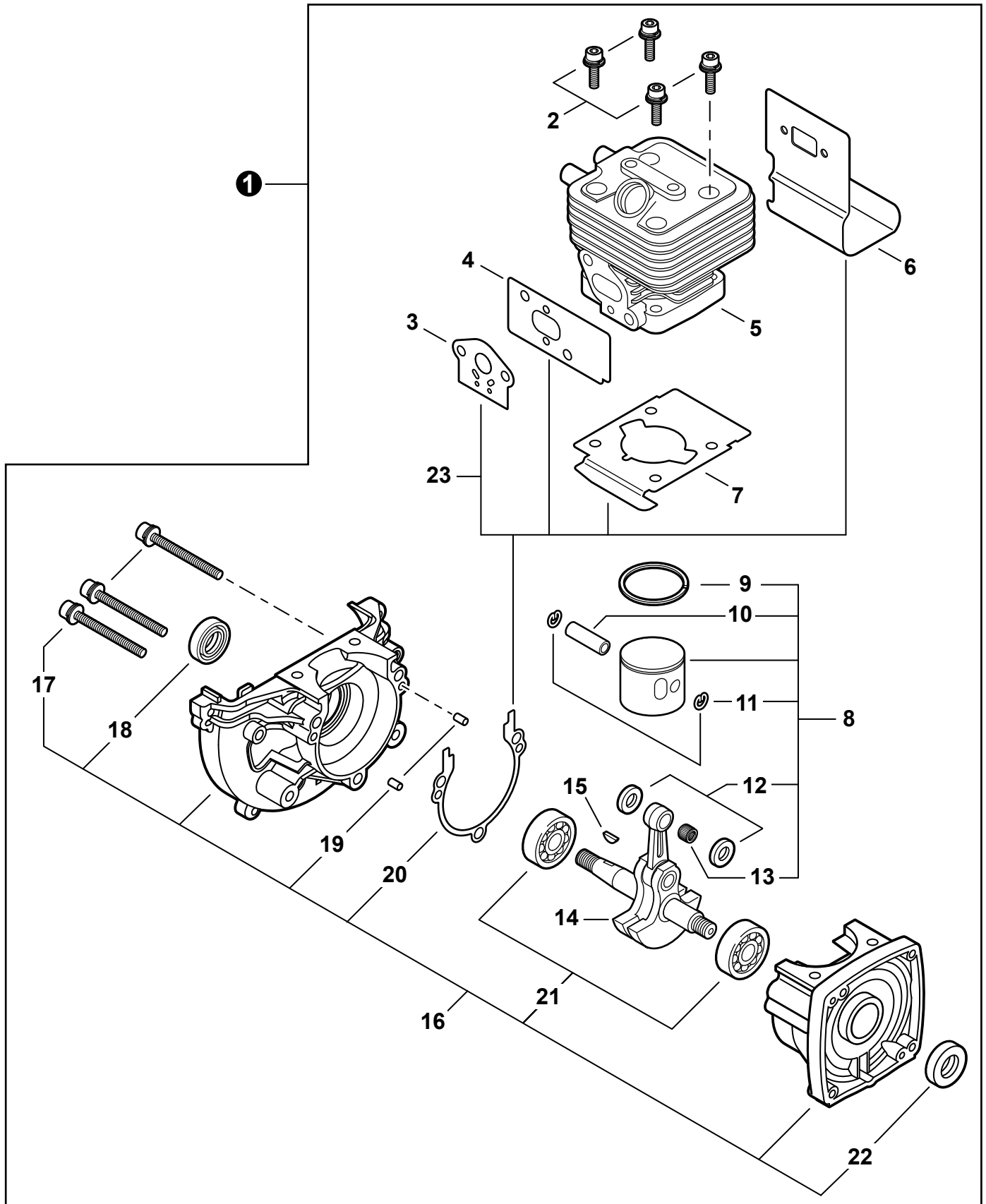
P/N 99922204279  
REVISED 06/30/15

---

<b>Engine Cover</b> .....	<b>3</b>
Cubierta del motor	
<b>Engine</b> .....	<b>4</b>
Motor	
<b>Engine</b> .....	<b>5</b>
Motor	
<b>Carburetor</b> .....	<b>6</b>
Carburador	
<b>Carburetor</b> .....	<b>7</b>
Carburador	
<b>Intake</b> .....	<b>8</b>
Admisión	
<b>Exhaust</b> .....	<b>9</b>
Escape	
<b>Ignition</b> .....	<b>10</b>
Encendido	
<b>Starter</b> .....	<b>11</b>
Arrancador	
<b>Fuel System</b> .....	<b>12</b>
Sistema de combustible	
<b>Fan Case</b> .....	<b>13</b>
Carcasa del Ventilador	
<b>Main Pipe</b> .....	<b>14</b>
Tubo Principal	
<b>Control Handle</b> .....	<b>15</b>
Mango de Control	
<b>Gear Case, Cutters</b> .....	<b>16</b>
Caja de engranajes, Cuchillas	
<b>Gear Case, Cutters</b> .....	<b>17</b>
Caja de engranajes, Cuchillas	
<b>Labels</b> .....	<b>18</b>
Etiquetas	
<b>Tools</b> .....	<b>19</b>
Herramientas	
<b>RePower Maintenance Kits</b> .....	<b>20</b>
Kits de Mantenimiento RePower	

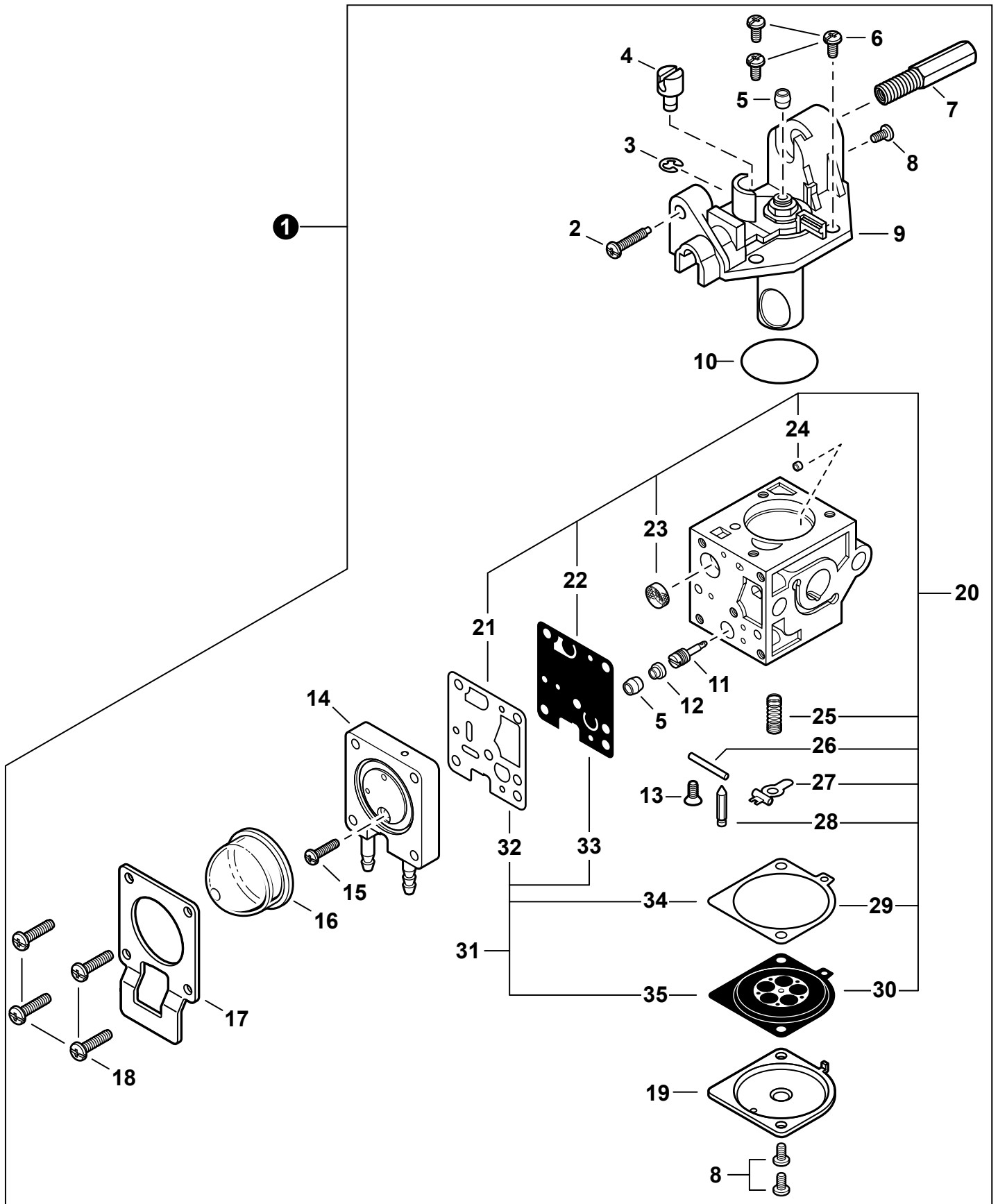


NO.	PART NUMBER	QTY.	DESCRIPTION	DESCRIPCIÓN
1	90025605016	1	SCREW, TAPPING 5×16	TORNILLO ROSCADO 5×16
2	A162000100	1	GUARD, TOP	PROTECTOR
3	A162000080	1	GUARD, TOP - SPARK PLUG	PROTECTOR DE BUJÍA
4	9114005012	1	BOLT 5×12	PERNO 5×12
5	A160000780	1	COVER, ENGINE	CUBIERTA DEL MOTOR
6	90010605014	1	BOLT 5×14	PERNO 5×14
7	90010605008	2	BOLT 5×8	PERNO 5×8
8	A160000691	1	SHIELD, CYLINDER	PROTECTOR DE CILINDRO

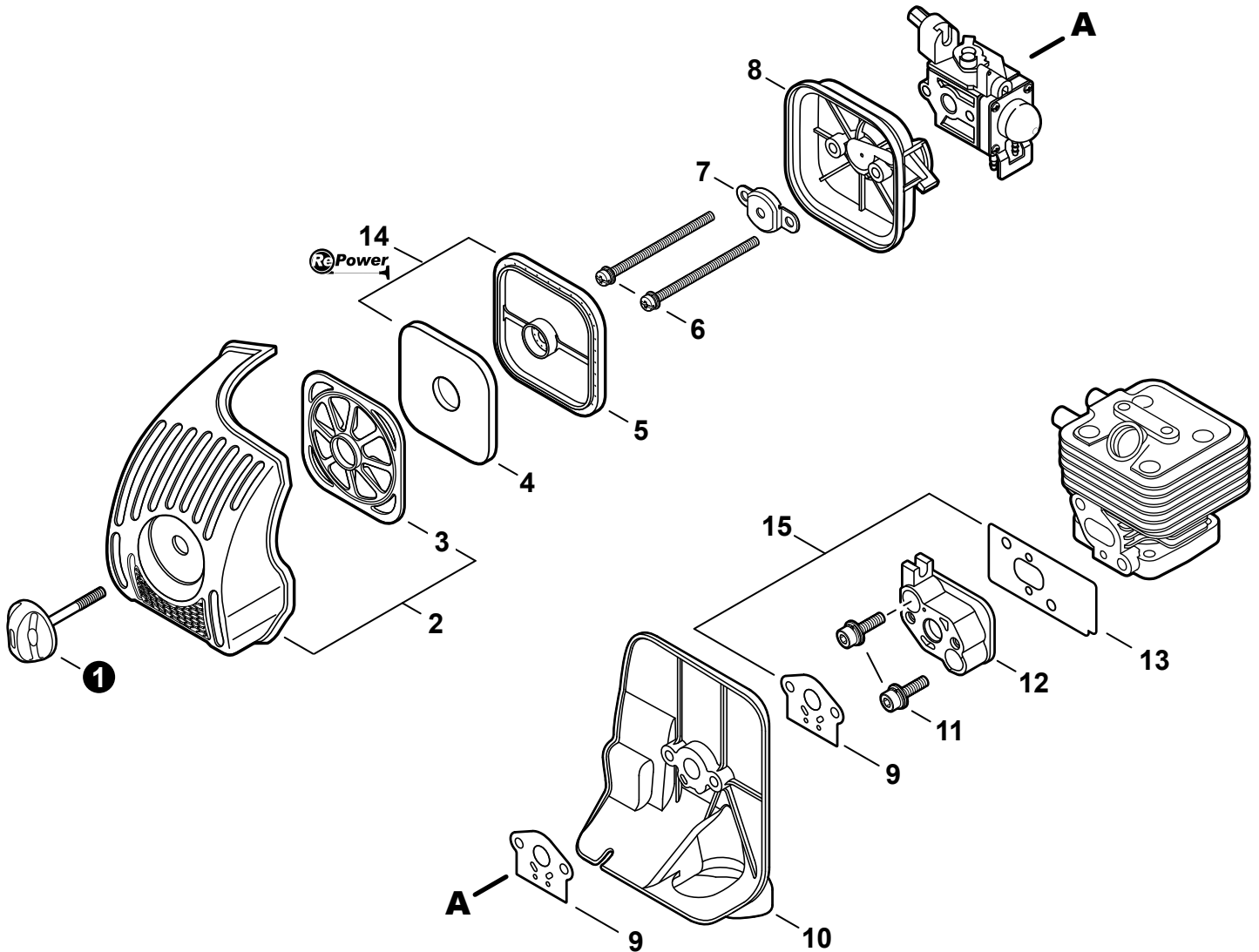


SB1102

NO.	PART NUMBER	QTY.	DESCRIPTION	DESCRIPCIÓN
1	SB1102	1	SHORT BLOCK SB1102	BLOQUE CORTO SB1102
2	90016205025	4	+BOLT 5×25	+PERNO 5×25
3	V103000270	1	+GASKET, INTAKE	+EMPAQUETADURA DE ADMISIÓN
4	V103000210	1	+HEAT SHIELD, INTAKE	+PROTECTOR TÉRMICO DEL ADMISIÓN
5	A130001940	1	+CYLINDER	+CILINDRO
6	V104000780	1	+HEAT SHIELD, EXHAUST	+PROTECTOR TÉRMICO DEL ESCAPE
7	V100000210	1	+GASKET, CYLINDER	+EMPAQUETADURA DE CILINDRO
8	P021037310	1	+PISTON KIT	+JUEGO DE PISTÓN
9	A101000170	1	++RING, PISTON	++ANILLO DEL PISTÓN
10	10001335430	1	++PIN, PISTON 6×9×27.8	++PASADOR DEL PISTÓN 6×9×27.8
11	10001503931	2	++RING, SNAP	++ANILLO RETENEDOR
12	10001453630	2	++WASHER, THRUST 9×12×15×3	++ARANDELA DE EMPUJE 9×12×15×3
13	10001216131	1	++BEARING, NEEDLE 9	++COJINETE DE AGUJAS 9
14	A011000434	1	+CRANKSHAFT ASSY	+MONTAJE DE CIGÜEÑAL
15	10014212330	1	+KEY, WOODRUFF	+CHAVETA WOODRUFF
16	P021010801	1	+CRANKCASE KIT	+JUEGO DE CÁRTER
17	90016205028	3	++BOLT 5×28	++PERNO 5×28
18	10021242031	1	++SEAL, OIL 12	++SELLO DE ACEITE 12
19	90033040080	2	++PIN, LOCATING 4×8	++PASADOR DE POSICIONAMIENTO 4×8
20	10024242030	1	++GASKET, CRANKCASE	++EMPAQUETADURA DE CÁRTER
21	9403536201	2	++BEARING, BALL 6201	++COJINETE DE BALINES 6201
22	V505000050	1	++SEAL, OIL 12	++SELLO DE ACEITE 12
23	P021011000	1	GASKET KIT	JUEGO DE EMPAQUETADURA

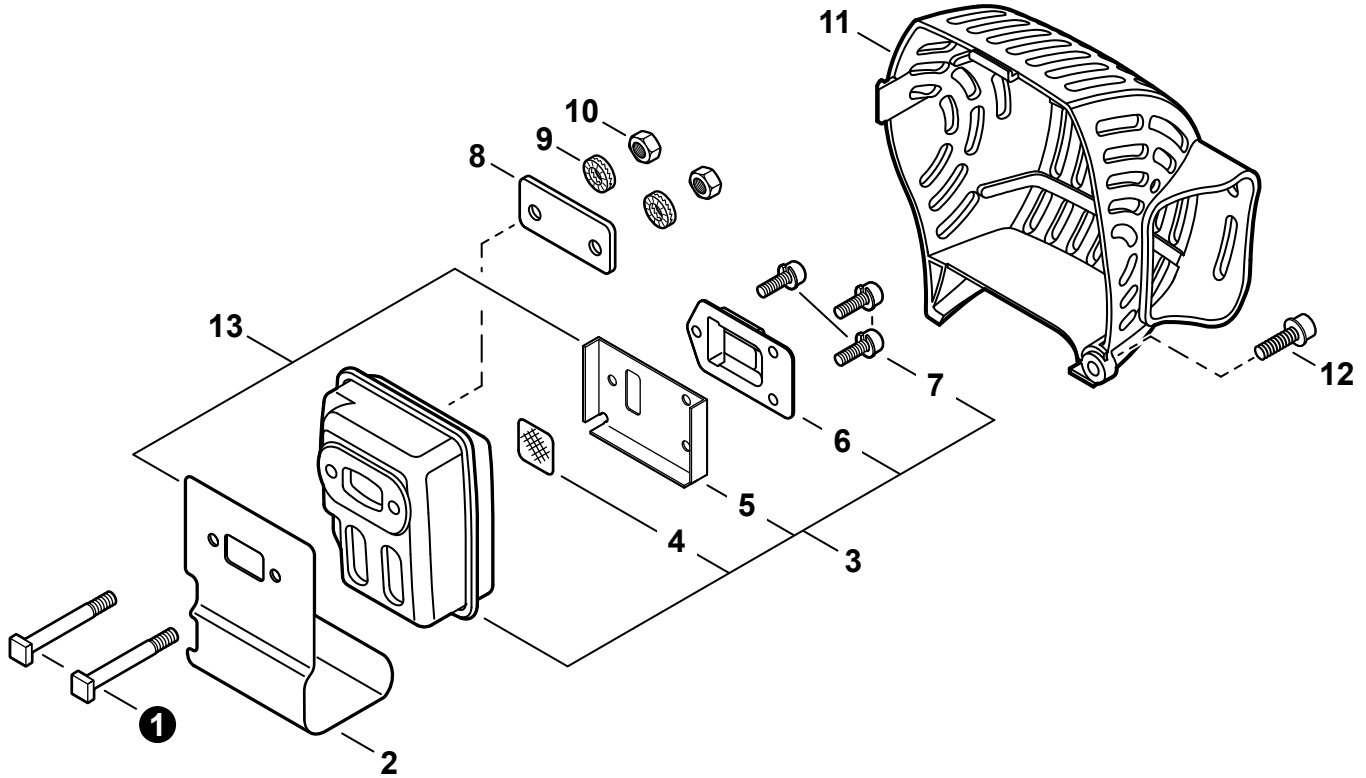


NO.	PART NUMBER	QTY.	DESCRIPTION	DESCRIPCIÓN
1	A021003831	1	<b>CARBURETOR - RB-K112</b>	<b>CARBURADOR - RB-K112</b>
2	P005000100	1	+SCREW, THROTTLE ADJUST	+TORNILLO AJUSTE DE TENSION DEL ACELERADOR
3	P005000190	1	+E-RING	+RETENEDOR TIPO "E"
4	P005002090	1	+SWIVEL	+CONECTOR GIRATORIO
5	P005001270	2	+CAP, LIMITER	+PROTECTOR DE TORNILLO
6	12534413931	3	+SCREW	+TORNILLO
7	P005001330	1	+ADJUSTER, THROTTLE CABLE	+AJUSTADOR DE CABLE DEL ACELERADOR
8	12534452130	3	+SCREW	+TORNILLO
9	P005002440	1	+COVER ASSY, ROTOR	+MONTAJE DE CUBIERTA DE ROTOR
10	P005000280	1	+O-RING	+JUNTA TÓRICA
11	P005002450	1	+NEEDLE, HIGH SPEED	+AGUJA DE REGULACION ALTA (H)
12	P005001250	1	+PLUG	+TAPÓN
13	12533942030	1	+SCREW	+TORNILLO
14	P005002480	1	+BODY ASSY, PURGE	+MONTAJE DE CUERPO DE PURGA
15	P005000270	1	+SCREW	+TORNILLO
16	P005003110	1	+BULB, PURGE	+BULBO DE PURGA
17	P005000250	1	+RETAINER, PURGE BULB	+SUJETADOR DE BULBO DE PURGA
18	P005001900	4	+SCREW	+TORNILLO
19	12534252130	1	+COVER, METERING DIAPHRAGM	+TAPA DE DIAFRAGMA DE MEDICIÓN
20	<b>P005003410</b>	<b>1</b>	<b>+REPAIR KIT, CARBURETOR</b>	<b>+JUEGO DE REPARACIÓN DE CARBURADOR</b>
21		1	++GASKET, PUMP	++EMPAQUETADURA DE LA BOMBA
22		1	++DIAPHRAGM, PUMP	++DIAFRAGMA DE LA BOMBA
23		1	++SCREEN, FUEL INLET	++MALLA FILTRADORA
24		1	++GUIDE, ROLLER	++GUÍA DE RODILLO
25		1	++SPRING, METERING LEVER	++RESORTE PALANCA DE MEDICIÓN
26		1	++PIN, METERING LEVER	++PASADOR DE PALANCA DE MEDICIÓN
27		1	++LEVER, METERING	++PALANCA DE MEDICIÓN
28		1	++VALVE, INLET NEEDLE	++VÁLVULA REGULADORA
29		1	++GASKET, METERING DIAPHRAGM	++EMPAQUETADURA DIAFRAGMA DE MEDICIÓN
30		1	++DIAPHRAGM, METERING	++DIAFRAGMA DE MEDICIÓN
31	<b>P005002270</b>	<b>1</b>	<b>+GASKET / DIAPHRAGM KIT</b>	<b>+JUEGO DE EMPAQUETADURA / DIAFRAGMAS</b>
32		1	++GASKET, PUMP	++EMPAQUETADURA DE LA BOMBA
33		1	++DIAPHRAGM, PUMP	++DIAFRAGMA DE LA BOMBA
34		1	++GASKET, METERING DIAPHRAGM	++EMPAQUETADURA DIAFRAGMA DE MEDICIÓN
35		1	++DIAPHRAGM, METERING	++DIAFRAGMA DE MEDICIÓN

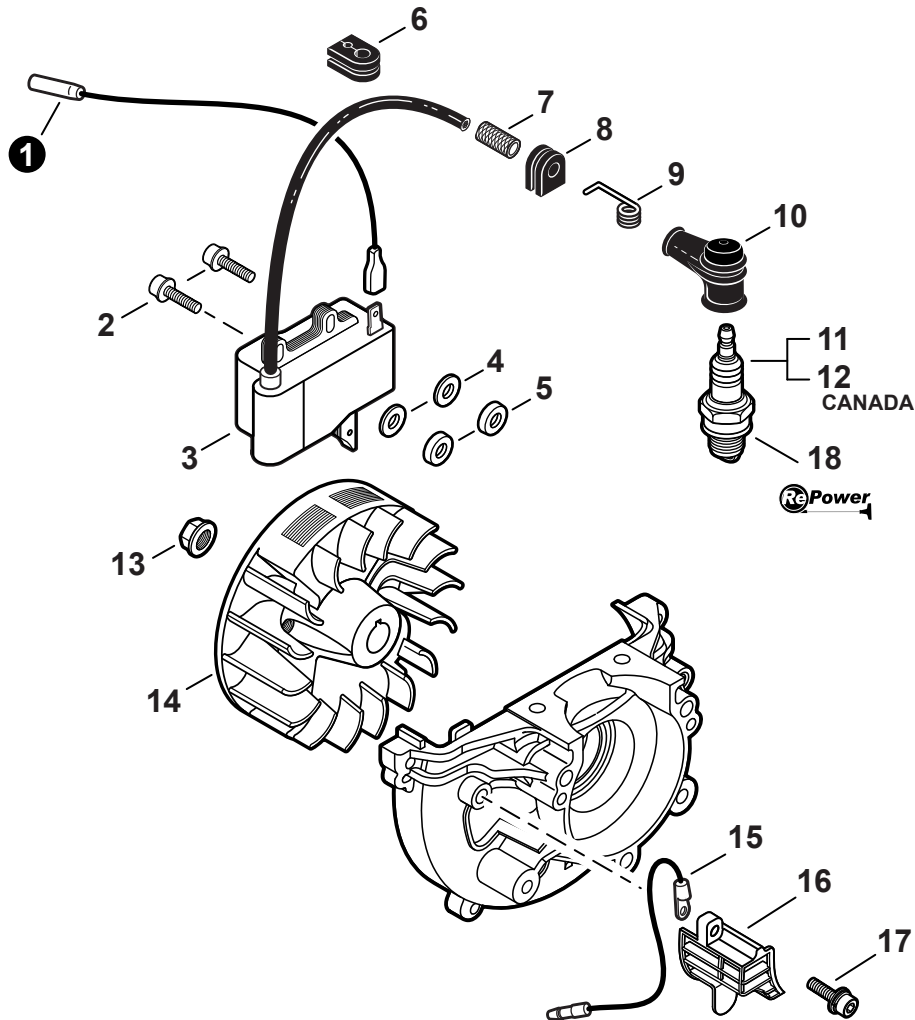


NO.	PART NUMBER	QTY.	DESCRIPTION	DESCRIPCIÓN
1	V299000250	1	THUMBSCREW	TORNILLO DE OREJETAS
2	P021042071	1	COVER KIT, AIR FILTER	MONTAJE DE CUBIERTA DEL FILTRO DE AIRE
3	A227000001	1	+RETAINER, PRE-FILTER	+SUJETADOR, PRE-FILTRO
4	A226000371	1	PRE-FILTER, FOAM	PRÉ-FILTRO DE ESPUMA
5	A226000472	1	FILTER, AIR - DOUBLE LAYER	FILTRO DE AIRE - CAPA DOBLE
6	9157905070	2	SCREW 5×70	TORNILLO 5×70
7	A244000070	1	PLATE, PREVENT	PLACA DE PREVENCIÓN
8	P021013820	1	CASE, AIR FILTER	CAJA DEL FILTRO DE AIRE
9	V103000270	2	GASKET, INTAKE	EMPAQUETADURA DE ADMISIÓN
10	A209000710	1	PLATE, INSULATOR	PLACA AISLANTE
11	90016205025	2	BOLT 5×25	PERNO 5×25
12	A200000200	1	INSULATOR, INTAKE	AISLADOR DE ADMISIÓN
13	V103000210	1	HEAT SHIELD, INTAKE	PROTECTOR TÉRMICO DEL ADMISIÓN
14	90125	1	TUNE-UP KIT - REPOWER	JUEGO DE PUESTA A PUNTO - REPOWER
15	P021011000	1	GASKET KIT	JUEGO DE EMPAQUETADURA

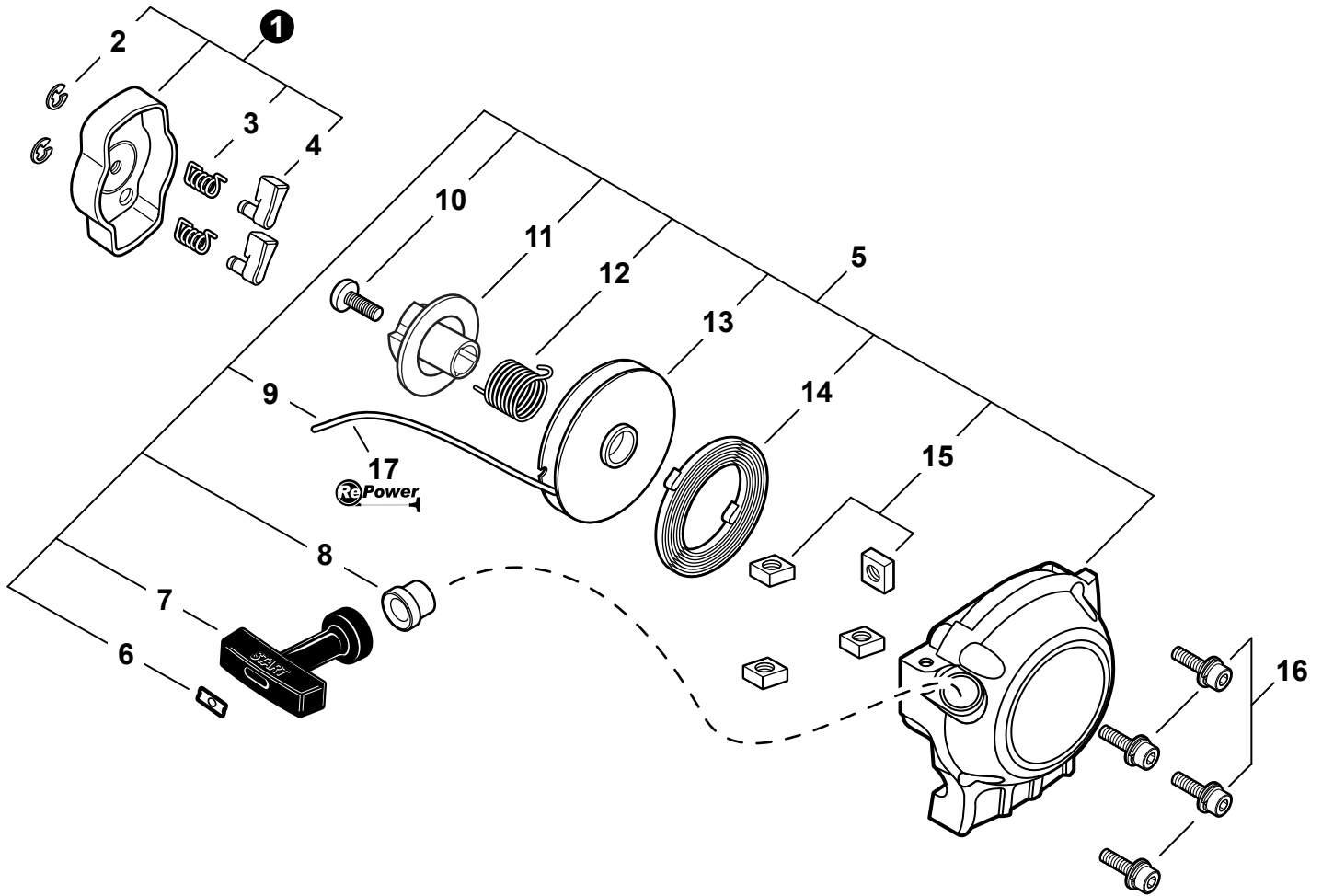




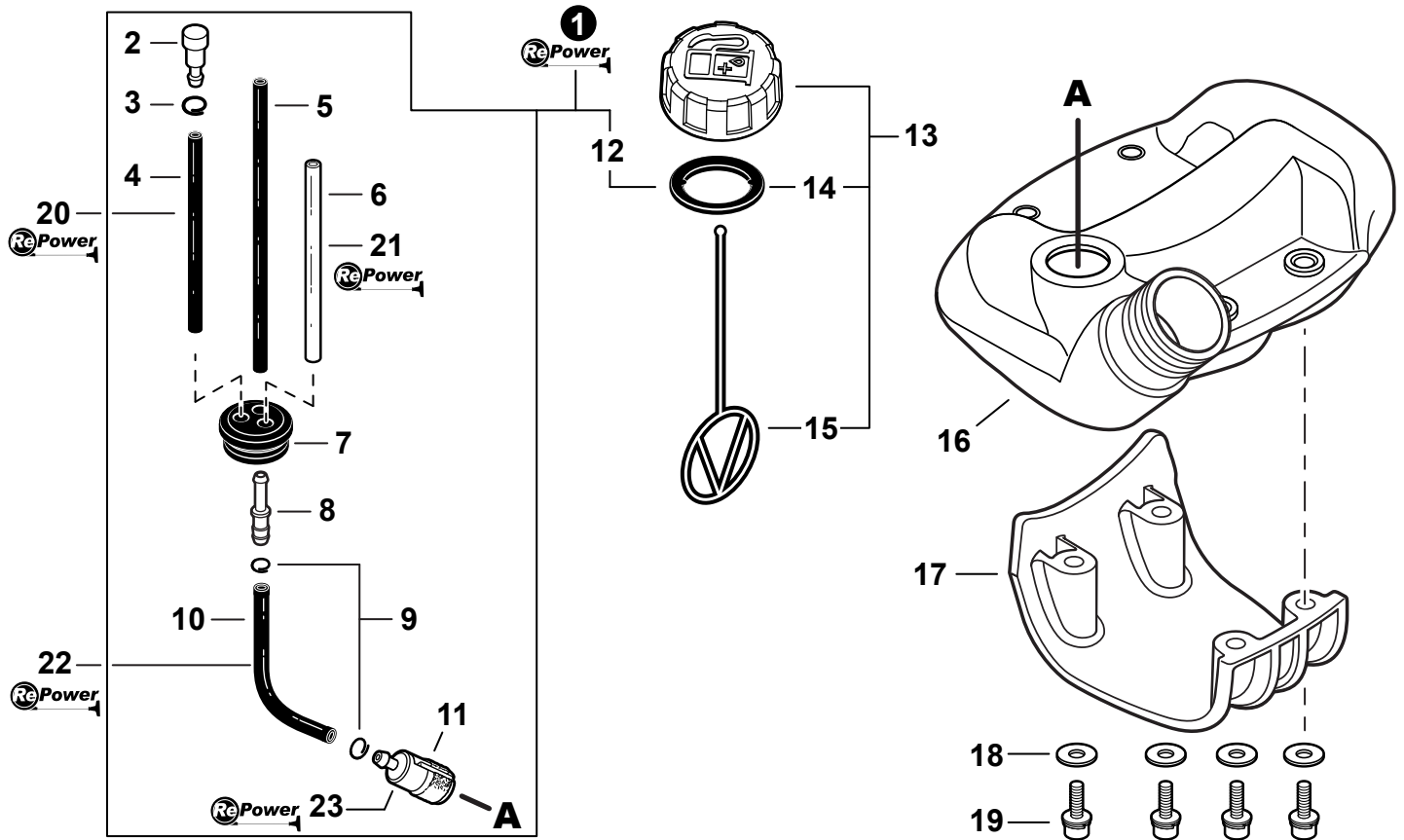
NO.	PART NUMBER	QTY.	DESCRIPTION	DESCRIPCIÓN
1	V203000120	2	BOLT 5×60	PERNO 5×60
2	V104000780	1	HEAT SHIELD, EXHAUST	PROTECTOR TÉRMICO DEL ESCAPE
3	<b>P021011580</b>	1	<b>MUFFLER ASSY</b>	<b>MONTAJE DE SILENCIADOR</b>
4	14586240630	1	+SCREEN, SPARK ARRESTER	+PANTALLA DEL GUARDACHISPAS
5	V104000790	1	+GASKET, EXHAUST	+EMPAQUETADURA DE ESCAPE
6	A313000830	1	+GUIDE, EXHAUST	+GUÍA DE ESCAPE
7	9136704010	3	+SCREW 4×10	+TORNILLO 4×10
8	V150001760	1	PLATE, EYE	PLACA
9	9228005000	2	WASHER	ARANDELA
10	90050000005	2	NUT 5	TUERCA 5
11	A320000341	1	COVER, MUFFLER	CUBIERTA DEL SILENCIADOR
12	90010605014	1	BOLT 5×14	PERNO 5×14
13	P021011000	1	GASKET KIT	JUEGO DE EMPAQUETADURA



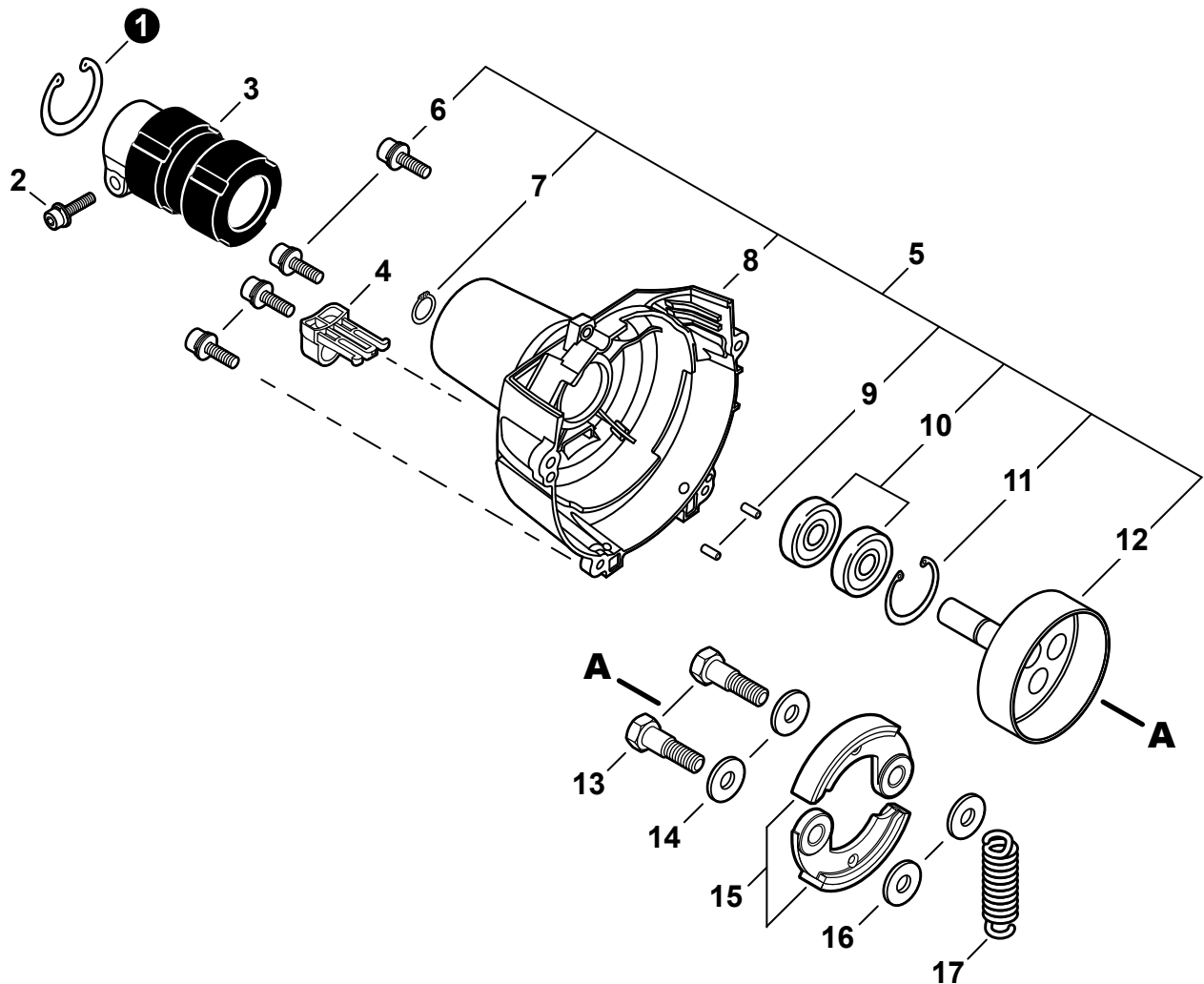
NO.	PART NUMBER	QTY.	DESCRIPTION	DESCRIPCIÓN
1	V485002331	1	LEAD - IGNITION	CABLE DE ENCENDIDO
2	V202000130	2	BOLT 4	PERNO 4
3	A411000251	1	COIL, IGNITION	BOBINA DE ENCENDIDO
4	90060300004	2	WASHER 4mm	ARANDELA 4mm
5	V322000031	2	INSULATOR 4	AISLADOR 4
6	V135000030	1	GROMMET	OJAL
7	V475003380	1	TUBE, INSULATOR	TUBO AISLANTE
8	15611004920	1	GROMMET	OJAL
9	A426000010	1	TERMINAL, SPARK PLUG	TERMINAL DE BUJÍA
10	A427000013	1	CAP, SPARK PLUG	TAPA DE BUJÍA
11	15901019830	1	SPARK PLUG - BPM-8Y	BUJÍA BPM-8Y
12	A425000000	1	SPARK PLUG - BPMR-8Y	BUJÍA BPMR-8Y
13	90051500008	1	NUT, FLANGE M8	TUERCA-BRIDA M8
14	A409001222	1	FLYWHEEL	VOLANTE
15	15663543130	1	LEAD - GROUND	CABLE DE TIERRA
16	A127000160	1	COVER, DUST	CUBIERTA ANTIPOLVO
17	90016205016	1	BOLT 5×16	PERNO 5×16
18	90125	1	TUNE-UP KIT - REPOWER	JUEGO DE PUESTA A PUNTO - REPOWER



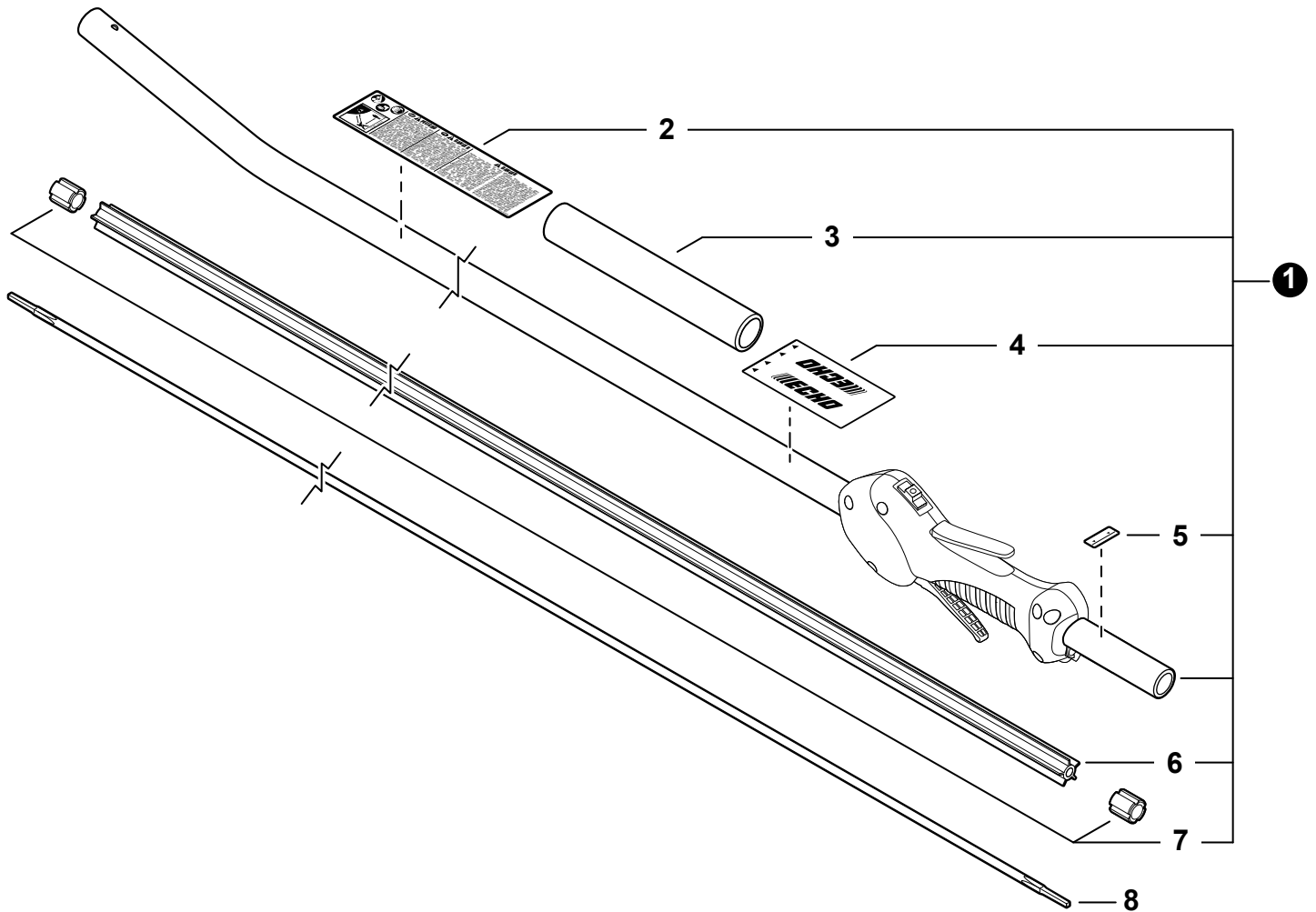
NO.	PART NUMBER	QTY.	DESCRIPTION	DESCRIPCIÓN
1	A052000180	1	PAWL ASSY, STARTER	MONTAJE DE TRINQUETE
2	P022002100	2	+E-RING 4	+RETENEDOR TIPO "E" 4
3	17723412220	2	+SPRING, RETURN	+RESORTE DE RETORNO
4	P022006850	2	+PAWL, STARTER	+TRINQUETE
5	A051000941	1	STARTER ASSY, RECOIL	MONTAJE DE ARRANCADOR AUTORRETRÁCTIL
6	P022037670	1	+RETAINER, ROPE	+RETENEDOR DE CUERDA
7	17722827030	1	+GRIP, STARTER	+AGARRE DEL ARRANCADOR
8	17722742030	1	+GUIDE, ROPE	+GUÍA DE CUERDA
9	P022008260	1	+ROPE, STARTER 3×700	+CUERDA DEL ARRANCADOR 3×700
10	17723661830	1	+SCREW	+TORNILLO
11	P022028000	1	+PLATE, CAM	+PLACA DE LEVA
12	P022008270	1	+SPRING, TORSION	+RESORTE DE TORSIÓN
13	P022027980	1	+REEL, ROPE	+CARRETE DEL CABLE
14	17722042030	1	+SPRING, RECOIL	+RESORTE RECULAR
15	P022022010	4	+NUT	+TUERCA
16	90016304016	4	BOLT 4×16	PERNO 4×16
17	99944440000	1	ROPE, STARTER - REPOWER BULK Ø3	CUERDA DEL ARRANCADOR REPOWER AL POR MAYOR



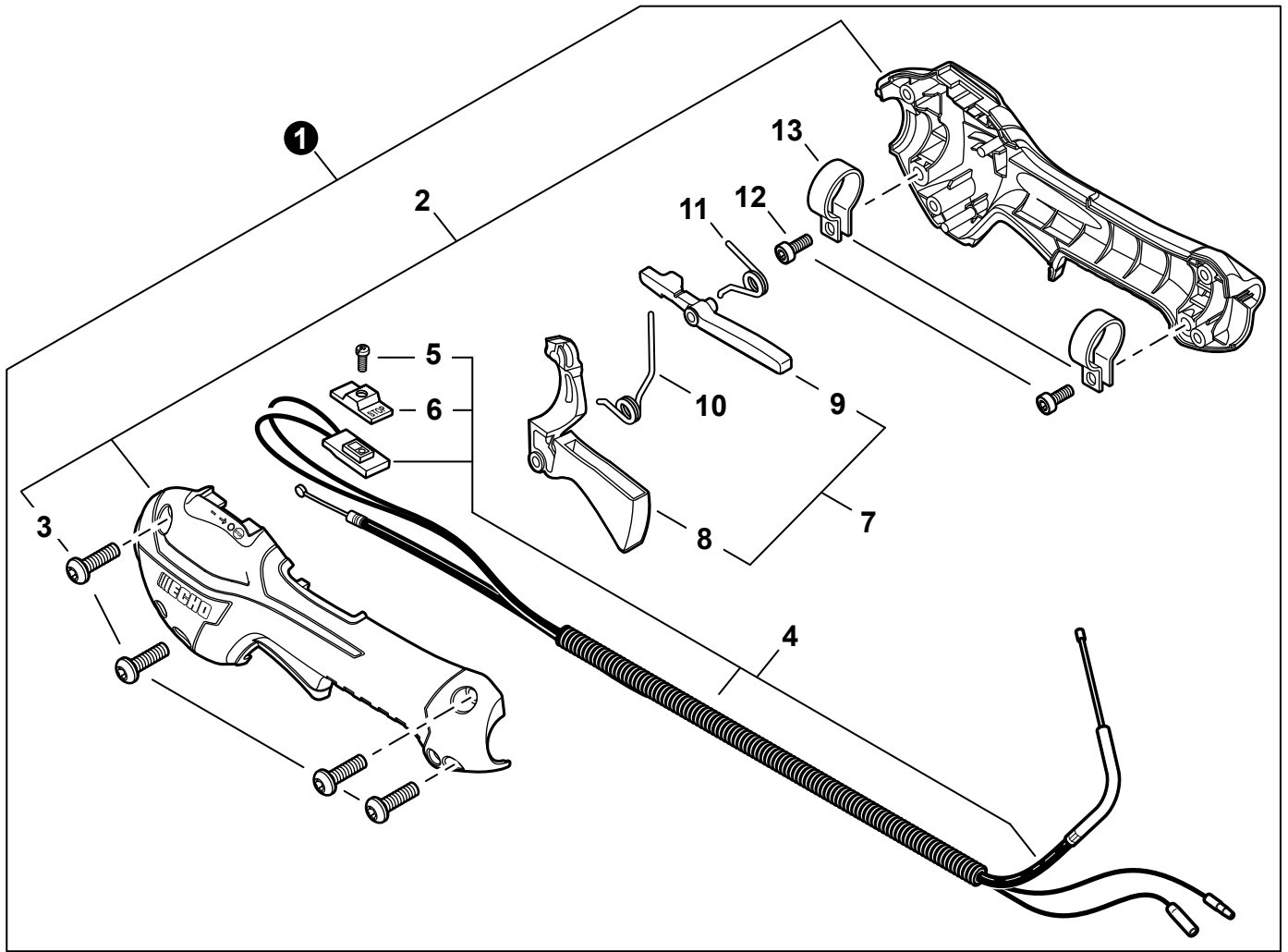
NO.	PART NUMBER	QTY.	DESCRIPTION	DESCRIPCIÓN
1	90137BP	1	FUEL SYSTEM KIT - REPOWER	KIT DEL SISTEMA DE COMBUSTIBLE - REPOWER
2	A356000031	1	+VENT ASSY	+VÁLVULA DE RESPIRADERO
3	V490001230	1	+CLIP Ø6.5MM	+SUJETADOR Ø6.5MM
4	V471001180	1	+PIPE, VENT 3×6×35 BLACK	+TUBO DE VENTILACIÓN 3×6×35 NEGRO
5	V471003710	1	+PIPE, FUEL - 3×5×67 - BLACK	+TUBO DE COMBUSTIBLE 3×5×67 NEGRO
6	13201040830	1	+PIPE, FUEL 3×6×75 CLEAR	+TUBO DE COMBUSTIBLE 3×6×75 TRANSPARENTE
7	13211555930	1	+GROMMET, FUEL	+OJAL DE COMBUSTIBLE
8	V186000520	1	+CONNECTOR, PIPE Ø5×Ø3.5	+CONECTOR DE TUBO Ø5×Ø3.5
9	V490001240	2	+CLIP Ø6	+SUJETADOR Ø6
10	V471003650	1	+PIPE, FUEL - 3×5×125 - BLACK	+TUBO DE COMBUSTIBLE 3×5×125 NEGRO
11	A369000440	1	+FILTER, FUEL	+FILTRO DE COMBUSTIBLE
12	V107000150	1	+GASKET, FUEL CAP	+EMPAQUETADURA DEL TAPA DE COMBUSTIBLE
13	P021040030	1	CAP ASSY, FUEL	MONTAJE DE TAPA DE COMBUSTIBLE
14	V107000150	1	+GASKET, FUEL CAP	+EMPAQUETADURA DEL TAPA DE COMBUSTIBLE
15	13105156030	1	+CONNECTOR, CAP L= 100mm	+CONECTOR DE TAPA L= 100mm
16	P021013640	1	TANK, FUEL	TANQUE DE COMBUSTIBLE
17	A175000030	1	GUARD, FUEL TANK	PROTECTOR, TANQUE DE COMBUSTIBLE
18	90060300005	4	WASHER 5.5×12×0.8	ARANDELA 5.5×12×0.8
19	90016205025	4	BOLT 5×25	PERNO 5×25
20	90015	1	PIPE, BULK - REPOWER 3×6mm BLACK	TUBO REPOWER AL POR MAYOR 3×6mm NEGRO
21	90017	1	PIPE, BULK - REPOWER 3×6mm CLEAR	TUBO REPOWER AL POR MAYOR 3×6mm TRANSPARENTE
22	90014	1	PIPE, BULK - REPOWER 3×5mm BLACK	TUBO REPOWER AL POR MAYOR 3×5mm NEGRO
23	90125	1	TUNE-UP KIT - REPOWER	JUEGO DE PUESTA A PUNTO - REPOWER



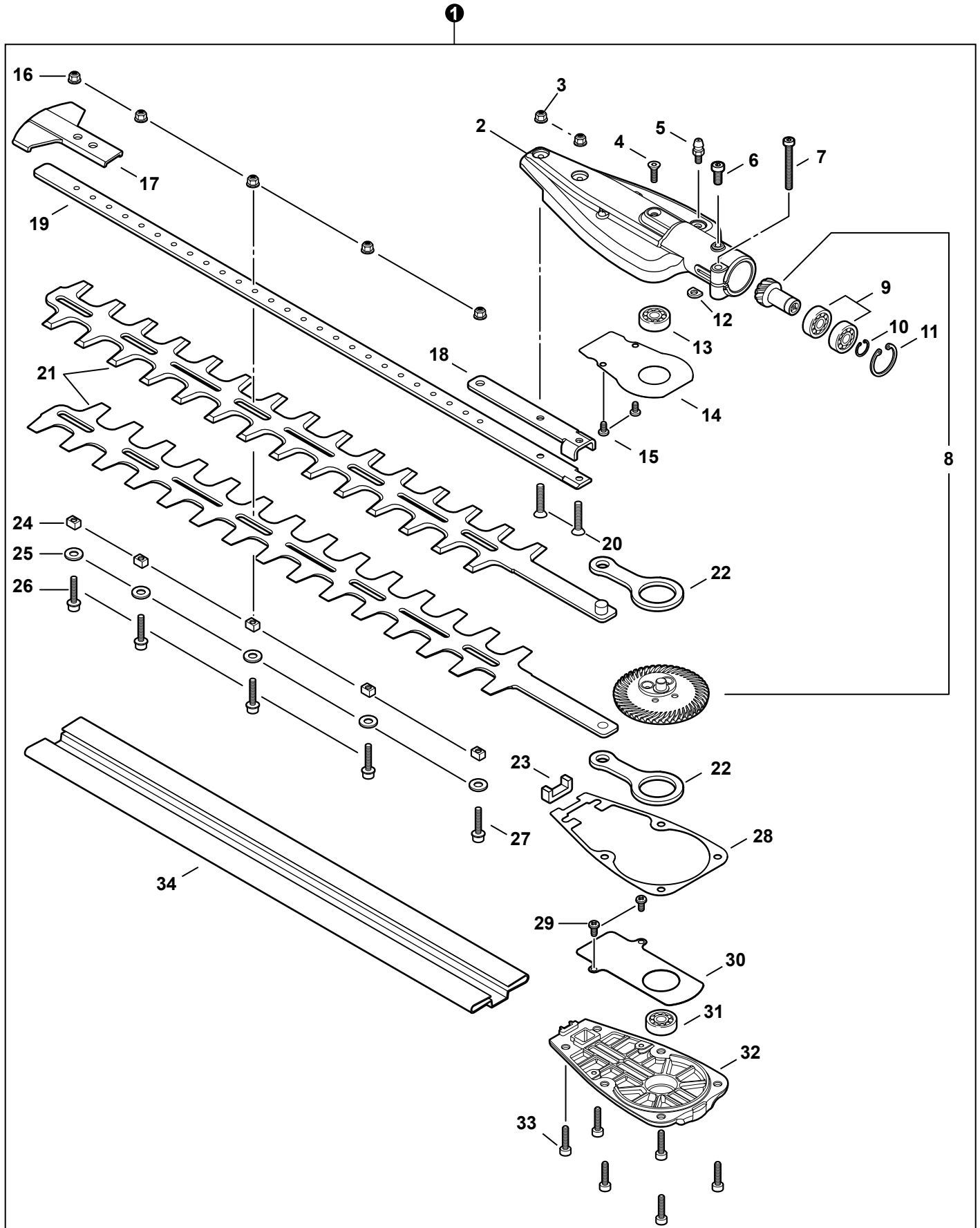
NO.	PART NUMBER	QTY.	DESCRIPTION	DESCRIPCIÓN
1	90070200042	1	RING, SNAP Ø42	ANILLO RETENEDOR Ø42
2	90016205028	1	BOLT 5×28	PERNO 5×28
3	61092255931	1	HOLDER, MAIN PIPE	SUJETADOR DE TUBO PRINCIPAL
4	V491000180	1	CLIP	SUJETADOR
5	<b>P021048600</b>	1	<b>COVER ASSY, FAN</b>	<b>MONTAJE DE CUBIERTA DEL VENTILADOR</b>
6	90016304016	4	+BOLT 4×16	+PERNO 4×16
7	90070100012	1	+RING, SNAP 12	+ANILLO RETENEDOR 12
8	A172002570	1	+COVER, FAN	+CUBIERTA DEL VENTILADOR
9	V622000020	2	+PIN, LOCATING 4	+PASADOR DE POSICIONAMIENTO 4
10	9405106001	2	+BEARING, BALL 6001	+COJINETE DE BALINES 6001
11	90070200028	1	+RING, SNAP 28	+ANILLO RETENEDOR 28
12	A556000390	1	+DRUM, CLUTCH	+TAMBOR EMBRAGUE
13	17504656030	2	BOLT, CLUTCH 8×7.9×M6	PERNO DEL EMBRAGUE 8×7.9×M6
14	17504956030	2	WASHER 8.5×16×0.5	ARANDELA 8.5×16×0.5
15	A553000010	2	SHOE, CLUTCH	ZAPATA DE EMBRAGUE
16	17504805530	2	WASHER 6.2×19×1.0	ARANDELA 6.2×19×1.0
17	V451000400	1	SPRING, CLUTCH	RESORTE DEL EMBRAGUE



NO.	PART NUMBER	QTY.	DESCRIPTION	DESCRIPCIÓN
1	C050001460	1	MAIN PIPE ASSY	MONTAJE DE TUBO PRINCIPAL
2	X505002530	1	+LABEL, CAUTION	+ETIQUETA DE PRECAUCIÓN
3	35101254330	1	+GRIP, HANDLE	+AGARRE
4	X502000690	1	+LABEL, HANDLE LOCATION	+ETIQUETA - UBICACIÓN DEL MANGO
5	89015204930	1	+LABEL - ALIGNMENT	+ETIQUETA - ALINEACIÓN
6	C507000220	1	+LINER - FLEXIBLE	+FORRO - FLEXIBLE
7	61024644730	2	+STOPPER	+RETENEDOR
8	C506000360	1	DRIVESHAFT - FLEXIBLE	EJE DE MANDO - FLEXIBLE

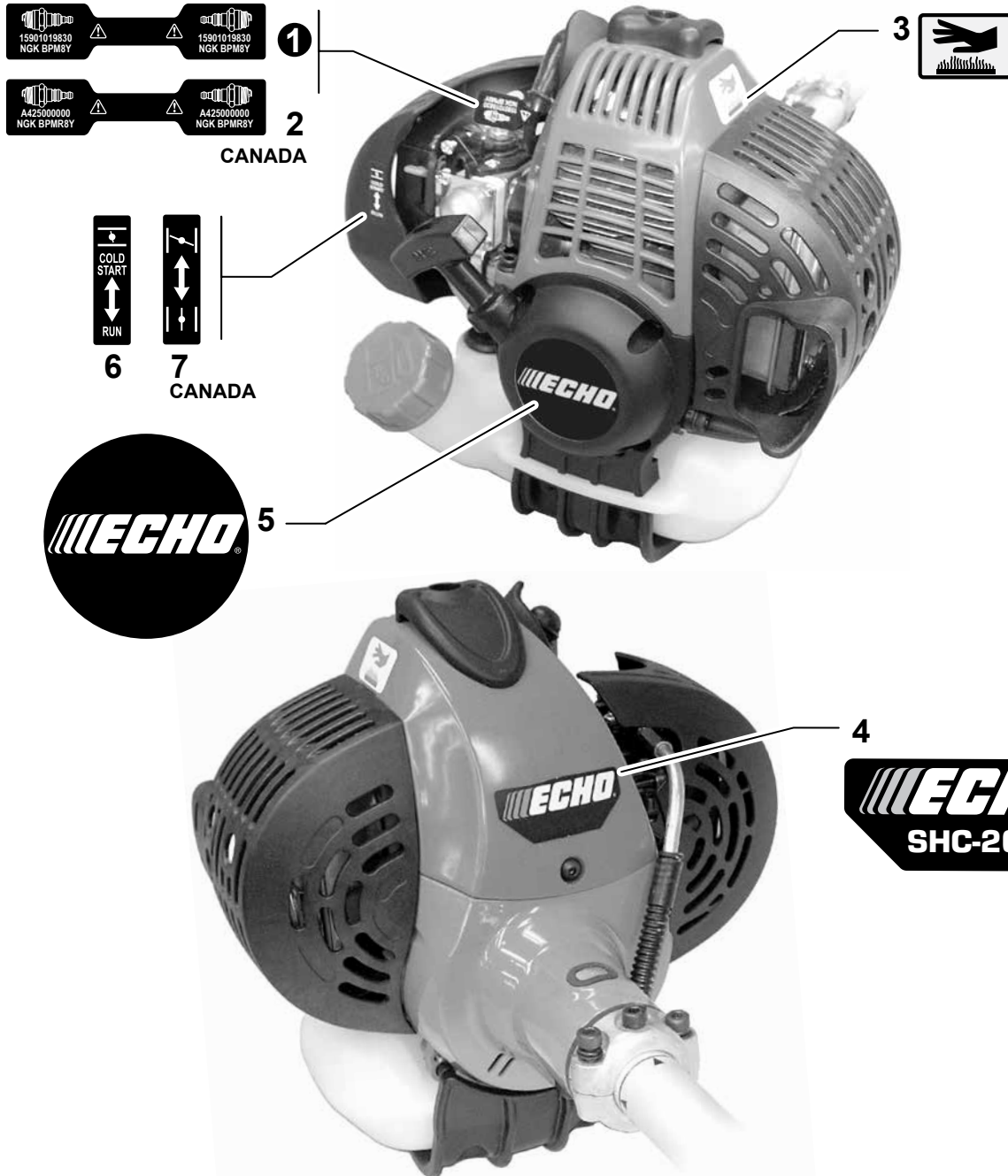


NO.	PART NUMBER	QTY.	DESCRIPTION	DESCRIPCIÓN
1	P021044492	1	CONTROL HANDLE ASSY	MONTAJE DE MANGO DE CONTROL
2	P021044370	1	+CONTROL HANDLE KIT	+JUEGO DE MANGO DE CONTROL
3	V805000000	4	++BOLT, TORX 5×16	++PERNO TORX 5×16
4	P021044760	1	+CABLE ASSY, CONTROL	+MONTAJE DE CABLE PARA CONTROL
5	9154503010	1	++SCREW 3×10	++TORNILLO 3×10
6	A444000020	1	++KNOB, SWITCH - ORANGE	++BOTÓN DE INTERRUPTOR - NARANJA
7	P021047440	1	+THROTTLE LOCKOUT KIT	+JUEGO DE SEGURO DEL ACELERADOR
8	C453000482	1	++TRIGGER, THROTTLE	++GATILLO DEL ACELERADOR
9	C460000441	1	++LEVER, THROTTLE LOCKOUT	++PALANCA SEGURO DEL ACELERADOR
10	V452001520	1	+SPRING, TORSION	+RESORTE DE TORSIÓN
11	V452001510	1	+SPRING, TORSION	+RESORTE DE TORSIÓN
12	V805000150	2	+BOLT, TORX 5×16	+PERNO TORX 5×16
13	V495003020	1	+CLAMP	+ABRAZADERA

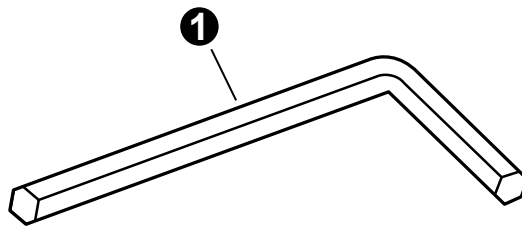




NO.	PART NUMBER	QTY.	DESCRIPTION	DESCRIPCIÓN
1	9001018	1	HEAD KIT, TRIMMER	MONTAJE DEL CABEZAL DE CORTE
2	C531000411	2	+HOUSING, GEAR CASE	+CAJA DE ENGRANAJES
3	9210805000	2	+NUT, FLANGE M5	+TUERCA-BRIDA M5
4	V253000160	1	+SCREW 5×5/8 HD-SOCKET	+TORNILLO 5×5/8
5	88011054230	1	+FITTING, GREASE	+GRASERA
6	90016205012	1	+BOLT 5×12	+PERNO 5×12
7	90016205025	1	+BOLT 5×25	+PERNO 5×25
8	P021045311	1	+GEAR SET, BEVEL	+JUEGO DE ENGRANAJES CÓNICO
9	9405206901	2	+BEARING, BALL	+COJINETE DE BALINES
10	90070600012	1	+RING, SNAP Ø12	+ANILLO RETENEDOR Ø12
11	61033521460	1	+RING, RETAINING Ø24	+ANILLO DE RETENCIÓN Ø24
12	61023904130	1	+D-WASHER	+ARANDELA D
13	90080400608	1	+BEARING, BALL 608ZZ	+COJINETE DE BALINES 608ZZ
14	K123000020	1	+PLATE, WEAR	+PLACA DE DESGASTE
15	9133004005	2	+SCREW 4×5	+TORNILLO 4×5
16	9210805000	5	+NUT, FLANGE M5	+TUERCA-BRIDA M5
17	E278000211	1	+GUARD, TIP	+PROTECTOR DE PUNTA
18	V150001860	1	+SUPPORT, BLADE	+SOPORTE DE CUCHILLA
19	X425000410	1	+SUPPORT, CUTTER	+SOPORTE DE LA CUCHILLA
20	90021205018	2	+SCREW 5×18	+TORNILLO 5×18
21	X411000720	2	+BLADES, CUTTING	+CUCHILLA DE CORTE
22	C532000181	2	+ROD, CONNECTING	+BIELA
23	V541000130	1	+SEAL	+SELLO
24	V353000250	5	+GUIDE, BLADE 5	+GUÍA DE CUCHILLA 5
25	17721421860	5	+WASHER 5	+ARANDELA 5
26	90010605020	4	+BOLT 5×20	+PERNO 5×20
27	9110705022	1	+BOLT, FLANGE 5×22	+PERNO DE BRIDA 5×22
28	V110000070	1	+GASKET, GEAR CASE	+EMPAQUETADURA DEL CAJA DE ENGRANAJES
29	9133004005	2	+SCREW 4×5	+TORNILLO 4×5
30	K123000010	1	+PLATE, WEAR	+PLACA DE DESGASTE
31	90081400628	1	+BEARING, BALL - 628ZZ	+COJINETE DE BALINES - 628ZZ
32	C531000420	1	+COVER, GEAR CASE	+TAPA CAJA DE ENGRANAJES
33	90010505012	6	+BOLT 5×12	+PERNO 5×12
34	X495000470	1	+SCABBARD	+FUNDA



NO.	PART NUMBER	QTY.	DESCRIPTION	DESCRIPCIÓN
1	X532000671	1	LABEL, SPARK PLUG - BPM8Y	ETIQUETA DE BUJÍA BPM8Y
2	X532000720	1	LABEL, SPARK PLUG - BPMR8Y	ETIQUETA DE BUJÍA BPMR8Y
3	X505002310	1	LABEL, CAUTION - HOT	ETIQUETA DE PRECAUCIÓN CALIENTE
4	X547002040	1	LABEL - MODEL SHC-266	ETIQUETA MODELO SHC-266
5	X502000330	1	LABEL, ECHO	ETIQUETA ECHO
6	89012152730	1	LABEL, CHOKE	ETIQUETA DEL ESTRANGULADOR
7	89033252730	1	LABEL, CHOKE	ETIQUETA DEL ESTRANGULADOR



NO.	PART NUMBER	QTY.	DESCRIPTION	DESCRIPCIÓN
1	X605000100	1	WRENCH, ALLEN 4MM	LLAVE ALLEN 4MM

NO.	PART NUMBER	QTY.	DESCRIPTION	DESCRIPCIÓN
1	<b>P021011000</b>	1	<b>GASKET KIT</b>	<b>JUEGO DE EMPAQUETADURA</b>
2	10024242030	1	+GASKET, CRANKCASE	+EMPAQUETADURA DE CÁRTER
3	V100000210	1	+GASKET, CYLINDER	+EMPAQUETADURA DE CILINDRO
4	V103000210	1	+HEAT SHIELD, INTAKE	+PROTECTOR TÉRMICO DEL ADMISIÓN
5	V103000270	1	+GASKET, INTAKE	+EMPAQUETADURA DE ADMISIÓN
6	V104000780	1	+HEAT SHIELD, EXHAUST	+PROTECTOR TÉRMICO DEL ESCAPE
7	V104000790	1	+GASKET, EXHAUST	+EMPAQUETADURA DE ESCAPE
8	<b>90125</b>	1	<b>TUNE-UP KIT - REPOWER</b>	<b>JUEGO DE PUESTA A PUNTO - REPOWER</b>
9	A226000371	1	+PRE-FILTER, FOAM	+PRÉ-FILTRO DE ESPUMA
10	A226000472	1	+FILTER, AIR - DOUBLE LAYER	+FILTRO DE AIRE - CAPA DOBLE
11	A369000440	1	+FILTER, FUEL	+FILTRO DE COMBUSTIBLE
12	A425000000	1	+SPARK PLUG - BPMR-8Y	+BUJÍA BPMR-8Y
13	<b>90137BP</b>	1	<b>FUEL SYSTEM KIT - REPOWER</b>	<b>KIT DEL SISTEMA DE COMBUSTIBLE - REPOWER</b>
14	A356000031	1	+VENT ASSY	+VÁLVULA DE RESPIRADERO
15	V490001230	1	+CLIP Ø6.5MM	+SUJETADOR Ø6.5MM
16	V471001180	1	+PIPE, VENT 3×6×35 BLACK	+TUBO DE VENTILACIÓN 3×6×35 NEGRO
17	V471003710	1	+PIPE, FUEL - 3×5×67 - BLACK	+TUBO DE COMBUSTIBLE 3×5×67 NEGRO
18	13201040830	1	+PIPE, FUEL 3×6×75 CLEAR	+TUBO DE COMBUSTIBLE 3×6×75 TRANSPARENTE
19	13211555930	1	+GROMMET, FUEL	+OJAL DE COMBUSTIBLE
20	V186000520	1	+CONNECTOR, PIPE Ø5×Ø3.5	+CONECTOR DE TUBO Ø5×Ø3.5
21	V490001240	2	+CLIP Ø6	+SUJETADOR Ø6
22	V471003650	1	+PIPE, FUEL - 3×5×125 - BLACK	+TUBO DE COMBUSTIBLE 3×5×125 NEGRO
23	A369000440	1	+FILTER, FUEL	+FILTRO DE COMBUSTIBLE
24	V107000150	1	+GASKET, FUEL CAP	+EMPAQUETADURA DEL TAPA DE COMBUSTIBLE
25	90014	1	PIPE, BULK - REPOWER 3×5mm BLACK	TUBO REPOWER AL POR MAYOR 3×5mm NEGRO
26	90017	1	PIPE, BULK - REPOWER 3×6mm CLEAR	TUBO REPOWER AL POR MAYOR 3×6mm TRANSPARENTE
27	90015	1	PIPE, BULK - REPOWER 3×6mm BLACK	TUBO REPOWER AL POR MAYOR 3×6mm NEGRO
28	99944440000	1	ROPE, STARTER - REPOWER BULK Ø3	CUERDA DEL ARRANCADOR REPOWER AL POR MAYOR