



Cortasetos

Manual del operador

MODELOS HC-230

HC-231

ADVERTENCIA **PELIGRO**



El silenciador o el silenciador catalítico y la tapa que lo rodea puede calentarse demasiado.

Mantengase fuera del alcance del escape del mofle y del area del mismo, para evitar serias heridas personales que puedan ocurrir.

ADVERTENCIA

Los gases de escape del motor de este producto contienen productos químicos que según el Estado de California causan cáncer, defectos de nacimiento u otros daños del aparato reproductor.



ADVERTENCIA **PELIGRO**

Lea detenidamente las instrucciones y las reglas para una operación segura. ECHO suministra un manual del operador y un manual de seguridad. Se deben leer y entender ambos para llevar a cabo una operación segura y apropiada.

INTRODUCCIÓN

Bienvenido a la familia ECHO. Este producto ECHO ha sido diseñado y fabricado para proporcionar una larga duración y seguridad en el trabajo. Lea y entienda este manual y el MANUAL DE SEGURIDAD incluido en el mismo paquete. Verá que es fácil de usar y está lleno de recomendaciones de operación útiles y mensajes de SEGURIDAD.

EL MANUAL DEL OPERADOR

Lea antes de la operación y guárdelo en un lugar seguro como futura referencia. Contiene especificaciones e información para la operación, arranque, parada, mantenimiento, almacenamiento y montajes específicos para este producto.

EL MANUAL DE SEGURIDAD

Lea antes de la operación y guárdelo en un lugar seguro como futura referencia. Explica los posibles peligros al usar cortasetos y qué medidas deben tomarse para utilizarlas de manera más segura.

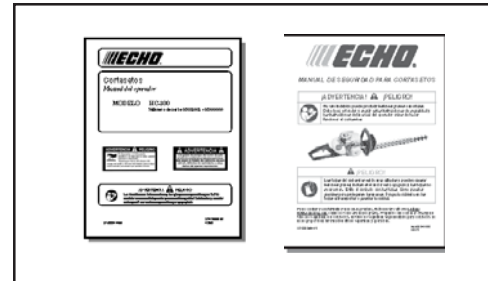


TABLA DE MATERIAS

Introducción	2	Mantenimiento	13
- El manual del operador	2	- Niveles de habilidad	13
- Manual de seguridad	2	- Intervalos de mantenimiento	14
Seguridad	3	- Filtro de aire	15
- Símbolos e información importante del manual de seguridad	3	- Filtro de combustible	15
- Símbolos internacionales	3	- Bujía	16
- Condiciones personales y equipos de seguridad ..	3	- Sistema de enfriamiento	16
- Equipos	6	- Sistema de escape	18
Control de emisiones	6	- Ajuste del carburador	19
Descripción	7	- Lubricación	20
Contenido	9	- Afilado de las hojas	21
Montaje	9	- Ajuste de la hoja	22
Operación	10	Localización y reparación de fallas	23
- Combustible	10	Almacenamiento	24
- Arranque del motor en frío	11	Especificaciones	25
- Arranque con el motor caliente	12	Información de servicio	28
- Parada del motor	12	- Piezas/Número de serie	28
- Recorte de setos	13	- Servicio	28
		- Asistencia al producto del consumidor de ECHO	28
		- Tarjeta de garantía	28
		- Manuales adicionales o de reemplazo	28

Creemos que las especificaciones, descripciones y material ilustrativo de esta publicación son exactos en el momento de la publicación, pero están sujetos a cambios sin previo aviso. Las ilustraciones pueden incluir equipos y accesorios optativos, y es posible que no incluyan todos los equipos estándar.

SEGURIDAD

SÍMBOLOS E INFORMACIÓN IMPORTANTE DEL MANUAL DE SEGURIDAD

En todo este manual y en el producto mismo, podrá encontrar alertas de seguridad y mensajes de información útiles precedidos de símbolos o palabras clave. A continuación se explican esos símbolos y palabras clave y lo que significan para usted.



Este símbolo acompañado de las palabras **ADVERTENCIA** y **PELIGRO** llama la atención acerca de una acción o condición que puede producir lesiones personales graves al operador y a los espectadores.



El círculo con el símbolo de la barra inclinada atravesada significa que lo que se muestra en el círculo está prohibido.



IMPORTANTE El mensaje incluido proporciona la información necesaria para la protección de la unidad.

NOTA Este mensaje proporciona recomendaciones para el uso, cuidado y mantenimiento de la unidad.

SÍMBOLOS INTERNACIONALES

Forma de los símbolos	Símbolo descripción/aplicación	Forma de los símbolos	Símbolo descripción/aplicación
	Lea y entienda el manual del operador.		Mezcla de combustible y aceite
	Protéjase los ojos, oídos y cabeza.		Seccionado de los dedos
	Parada de emergencia		Superficie caliente
	Protéjase las manos. Use las dos manos.		NO fume cerca del combustible.
	Control del estrangulador "arranque en frío" posición (Estrangulador Cierre)	Encendido 	Encendido CONECTADO/DESCONECTADO
	Control del estrangulador "marcha" posición (Estrangulador Abierto)		No opere sin los protectores colocados.

Forma de los símbolos	Símbolo descripción/aplicación	Forma de los símbolos	Símbolo descripción/aplicación
	Ajuste del carburador - Mezcla de baja velocidad		Ajuste del carburador - Mezcla de alta velocidad
	Seguridad/Alerta		Ajuste del carburador - Velocidad en vacío
	Evite el tendido eléctrico. Esta unidad no está aislada contra la corriente eléctrica.		No opere a menos de 15 m (50 pies) de peligros eléctricos.
	Prepare un camino de retirada contra la caída de objetos.		Cebador
	NO deje que haya llamas o se produzcan chispas cerca del combustible.		Lleve calzado contra las resbaladuras.
			No deje que se acerquen espectadores a menos de 4,5 metros (15 pies).

CONDICIÓN PERSONAL Y EQUIPOS DE SEGURIDAD

ADVERTENCIA PELIGRO

Los usuarios el unidad corren el riesgo de lesionarse si se usa indebidamente el unidad o no se siguen las precauciones de seguridad. Se debe llevar ropa y equipos de seguridad apropiados al operar un unidad.

Condición física

Es posible que su capacidad de juicio y destreza físicas no sean buenas:

- si está cansado o enfermo,
- si está tomando medicinas,
- si ha tomado alcohol o está drogado.

Opere la unidad solamente si está en buenas condiciones físicas y mentales.

Protección de los ojos

Lleve protectores de ojos que cumplan con los requisitos ANSI Z87.1 o CE siempre que se opere la unidad.

Protección de las manos

Lleve guantes de trabajo antideslizantes de servicio pesado para poder asir mejor las empuñaduras. Los guantes también reducen la transmisión de vibraciones de la máquina a las manos.

Protección de los oídos

ECHO recomienda llevar puestos protectores de oídos siempre que se use la unidad.

Ropa apropiada

Lleve puesta ropa ajustada y duradera;

- Los pantalones deben ser largos y las camisas deber ser de manga larga.
- **NOLLEVEPANTALONESCORTOS,**
- **NOLLEVECORBATAS, BUFANDAS, ARTÍCULOSDEJOYERÍA.**

Lleve una cubierta protectora para contener el cabello largo.

Lleve zapatos de trabajo fuertes con suelas antideslizantes;

- **NOLLEVEZAPATOSABIERTOSPORDELANTE,**
- **NOOPERELAUNIDADDESCALZO.**

Tiempo húmedo y caluroso

La ropa protectora pesada puede aumentar la fatiga del operador, lo que puede causar una insolación. Planee el trabajo pesado en las primeras horas de la mañana o últimas horas de la tarde cuando las temperaturas sean más frías.

Vibraciones y frío

Se cree que se puede producir una condición llamada fenómeno de Raynaud, que afecta a los dedos de ciertos individuos, debido a la exposición a las vibraciones y al frío. La exposición a las vibraciones y al frío puede causar sensaciones de hormigueo y escozor seguidas por una pérdida de color y entumecimiento de los dedos. Se recomienda encarecidamente respetar las precauciones siguientes, ya que se desconoce la exposición mínima que puede provocar esta indisposición.

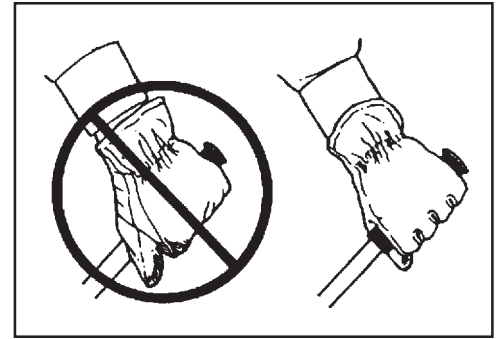
- Mantenga el cuerpo caliente, especialmente la cabeza, cuello, pies, tobillos, manos y muñecas.
- Mantenga una buena circulación de la sangre realizando ejercicios vigorosos con los brazos durante descansos frecuentes en el trabajo y también no fumando.
- Limite las horas de operación. Trate de ocupar los días con trabajos que no requieran la operación de la recortadora u otros equipos de mano.
- Si sufre molestias, tiene zonas enrojecidas e hinchazón de los dedos seguido por una pérdida de color y falta de sensación, consulte con un médico antes volver a exponerse al frío y a las vibraciones.



Lesiones debidas a esfuerzos repetitivos

Se cree que el uso excesivo de los músculos y tendones de los dedos, manos, brazos y hombros puede causar dolores, hinchazón, entumecimiento, debilidad y dolores agudos en esas áreas. Ciertas actividades repetitivas con las manos pueden ponerle en alto riesgo de desarrollar una lesión debida a esfuerzos repetitivos. Un caso extremo de lo anterior es el síndrome del túnel carpiano, que puede ocurrir cuando se inflama la muñeca y aprieta un nervio vital que atraviesa la zona. Algunas personas creen que la exposición prolongada a las vibraciones puede contribuir al síndrome del túnel carpiano. Este síndrome puede causar dolores agudos durante meses e incluso años. Para reducir el riesgo de lesiones debidas a esfuerzos repetitivos/síndrome del túnel carpiano, haga lo siguiente:

- Trate de no usar la muñeca en posición doblada, extendida o torcida. En vez de eso, trate de mantener una posición recta de la muñeca. También, al agarrar, use toda la mano, no sólo el pulgar y el índice.
- Tómese descansos periódicos para reducir al mínimo la repetición y descansar las manos.
- Reduzca la velocidad y fuerza con que realiza el movimiento repetitivo.
- Haga ejercicios para fortalecer los músculos de las manos y los brazos.
- Deje de usar inmediatamente todos los equipos impulsados y acuda a un doctor si siente hormigueo, entumecimiento o dolores en los dedos, manos, muñecas o brazos. Cuanto antes se diagnostiquen estas indisposiciones, mayor será la probabilidad de prevenir daños permanentes en los nervios y músculos.



ADVERTENCIA  **PELIGRO**

No opere este producto en interiores o áreas indebidamente ventiladas. El escape del motor contiene emisiones venenosas y puede causar lesiones graves o mortales.

Lea los manuales

- Proporcione a todos los usuarios de este equipo un ejemplar del manual del operador y manual de seguridad.

Despeje el área de trabajo

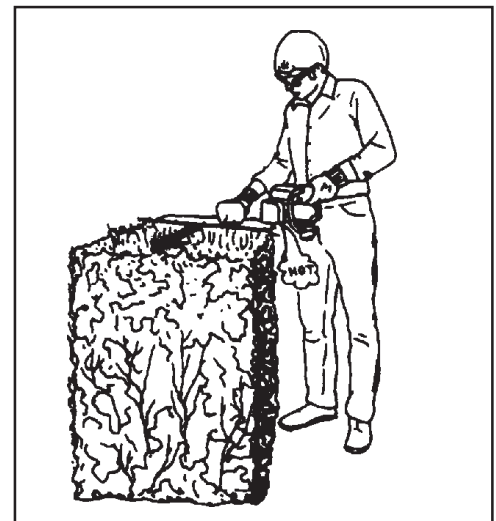
- Se debe advertir a los espectadores y compañeros de trabajo, y se debe impedir a los niños y animales que se acerquen a menos de 15 m (50 pies) cuando se esté usado el unidad.

Agarre bien la unidad

- Sujete las empuñaduras delantera y trasera con ambas manos con los pulgares y los dedos rodeando las empuñaduras.

Mantenga una buena postura

- Mantenga un buen pie y el equilibrio en todo momento. No se que de pie sobre superficies resbaladizas, desiguales o inestables. No trabaje en posiciones raras o escaleras. No trate de alcanzar lugares alejados.

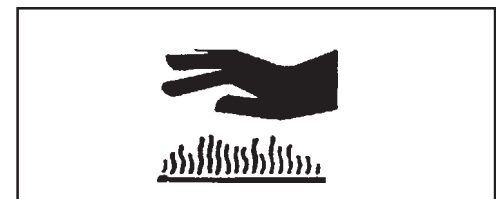


Evite las superficies calientes

- Asegúrese de que no haya nunca partículas inflamables en el área de escape. Evite el contacto durante la operación e inmediatamente después de la misma.

ADVERTENCIA  **PELIGRO**

Nunca realice el mantenimiento de la hojas con el funcionamiento del motor.



EQUIPOS

ADVERTENCIA PELIGRO

Use sólo accesorios ECHO aprobados. Se pueden producir lesiones graves debido al uso de combinaciones de accesorios no aprobados. ECHO, INC. no asume ninguna responsabilidad por la rotura de dispositivos de corte o accesorios que no hayan sido probados y aprobados por ECHO. Lea y respete todas las instrucciones de seguridad indicadas en este manual y en el manual de seguridad.

- Compruebe la unidad para ver si hay tuercas, pernos y tornillos flojos o que falten. Apriete o reemplace según sea necesario.
- Inspeccione los tubos de combustible, tanque y área alrededor del carburador para ver si hay fugas de combustible. NO opere la unidad si se encuentran fugas.
- Compruebe que el accesorio de corte esté bien sujeto y en condiciones de operación seguras.

CONTROL DE EMISIONES

Fase 2 del EPA

El sistema de control de emisiones para este motor es EM/TWC (modificación del motor y catalizador).

Etiqueta de control de emisiones (ubicada en el motor)
(EJEMPLO SOLAMENTE, la información en la etiqueta varía según la FAMILIA).

INFORMACIÓN IMPORTANTE SOBRE EL MOTOR
FAMILIA DE MOTORES: 6EHXS.0234KB CILINDRADA: 22.8 cc
PERIODO DE LA CONFORMIDAD PARA LA EMISIONES : 300 HORAS.
ESTE MOTOR SATISFACE LAS NORMAS DE LA FASE 2 DEL EPA DE
LOS E.E.U.U. REGULACIONES DE EMISIONES DE 2005 - 2006 PARA
SORES. CONSULTE EN EL MANUAL DEL PROPIETARIO LAS
ESPECIFICACIONES Y AJUSTES DE MANTENIMIENTO.



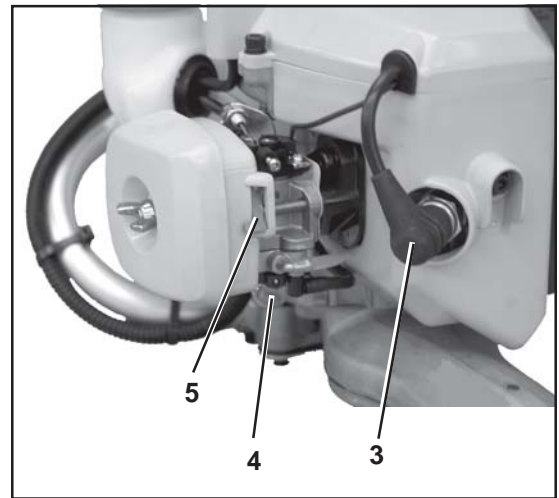
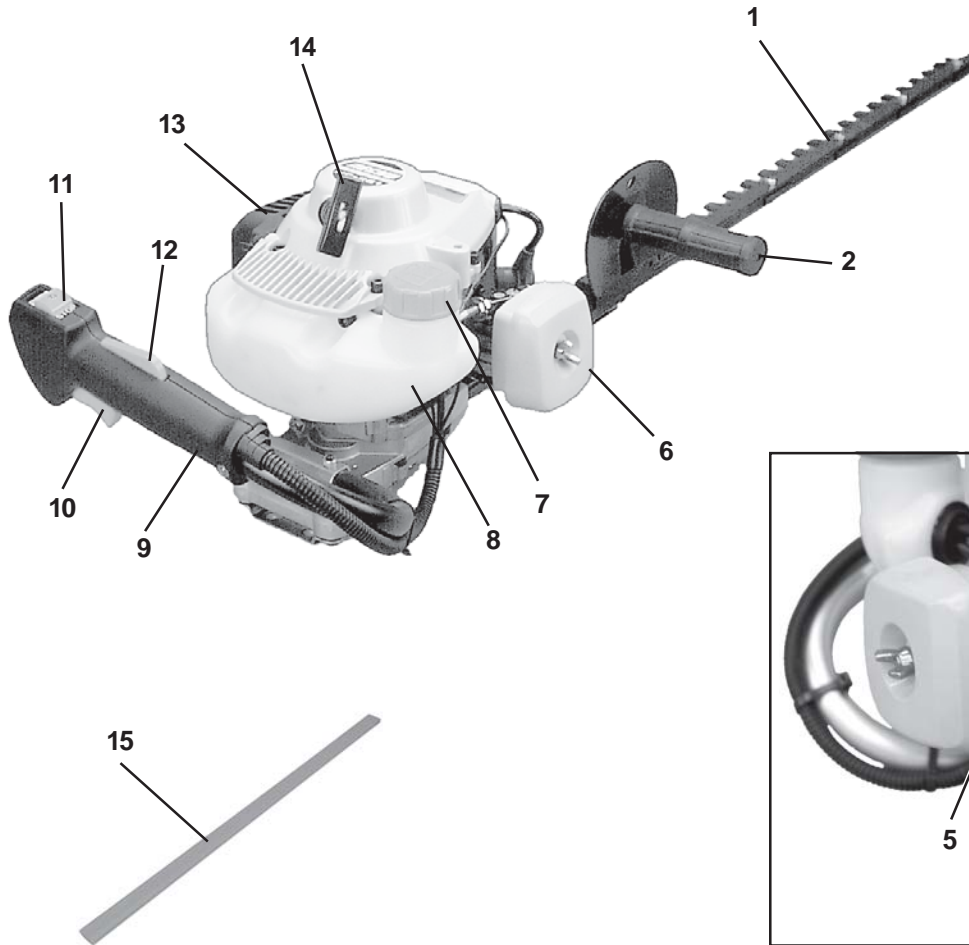
KOERTZ CORP. 

DURABILIDAD DE LAS EMISIONES DEL PRODUCTO

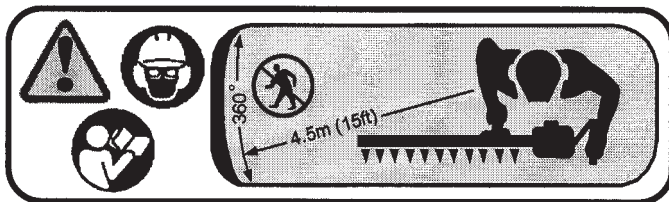
El período de durabilidad de conformidad para la emisiones de 300 horas es el tiempo seleccionado por el fabricante certificando que las emisiones de salida del motor cumplen con las regulaciones de emisiones aplicables, siempre que se sigan los procedimientos de mantenimiento aprobados según se indican en la sección de mantenimiento de este manual.

DESCRIPCIÓN

Localice estas calcomanías de seguridad en su unidad. Asegúrese de que las calcomanías sean legibles y de que entienda y siga las instrucciones de las mismas. Si no se puede leer una calcomanía, se puede pedir otra nueva a su distribuidor ECHO. Vea las instrucciones de PEDIDO DE PIEZAS para obtener información específica.



Empuñadura delantera derecha protector



N/P X505000270





N/P X505000280

Calcomanía de caliente (cerca del silenciador)

P/N 89016006361



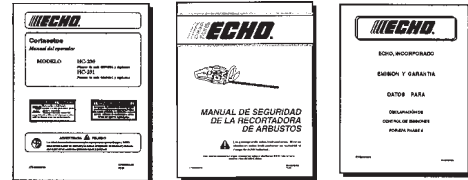
1. **HOJAS** - Hojas alternativas dobles un solo filo montadas en una barra de soporte de las hojas.
2. **EMPUÑADURA DELANTERA DERECHA CON PROTECTOR** - Protector con asidero antideslizante de goma que protege la mano de las hojas. Las calcomanías de advertencia están ubicadas en el protector.
3. **BUJÍA** - Suministra la chispa para inflamar la mezcla de combustible.
4. **CEBADOR** - La pulsación del cebador antes de arrancar el motor extrae combustible fresco del tanque de combustible y extrae el aire adentro del carburador. Pulse el cebador hasta que se vea combustible en el tubo transparente de retorno de combustible. Pulse el cebador 4 ó 5 veces adicional.
5. **ESTRANGULADOR** - La palanca de control del estrangulador está ubicada en la parte superior de la caja del filtro de aire. Mueva la palanca del estrangulador a “ARRANQUE EN FRÍO” () para cerrar el estrangulador y arrancar en frío. Mueva la palanca del estrangulador a la posición de “MARCHA” () para abrir el estrangulador.
6. **FILTRO DE AIRE** - Contiene un elemento de filtro reemplazable.
7. **TAPA DEL TANQUE DE COMBUSTIBLE** - Tapa y sella la abertura del tanque de combustible.
8. **TANQUE DE COMBUSTIBLE** - Contiene combustible y filtro de combustible.
9. **EMPUÑADURA TRASERA** - Contiene el interruptor de parada, bloqueo del acelerador, bloqueo de rotación y gatillo del acelerador.
10. **GATILLO DEL ACELERADOR** - Cargado por resorte para volver a marcha en vacío cuando se suelte. El bloqueo del gatillo debe empujarse completamente hacia abajo antes de que se mueva el gatillo del acelerador. Durante la aceleración, apriete gradualmente para utilizar la mejor técnica de operación.
11. **INTERRUPTOR DE PARADA** - “INTERRUPTOR DESLIZANTE” montado en la parte de arriba de la empuñadura trasera. Mueva el interruptor hacia ADELANTE para hacer FUNCIONAR la unidad y hacia ATRÁS para PARAR la unidad.
12. **BLOQUEO DEL GATILLO DEL ACELERADOR** - Esta palanca debe empujarse hacia abajo antes de poder activar el gatillo del acelerador.
13. **APAGACHISPAS - SILENCIADOR CATALÍTICO/SILENCIADOR** - El silenciador o silenciador catalítico controla el ruido del escape y las emisiones. La rejilla del apagachispas impide que salgan del silenciador partículas incandescentes de carbón. Asegúrese de que no haya partículas inflamables en el área de escape.
14. **TIRADOR DEL MOTOR DE ARRANQUE DE REBOBINADO** - Tire lentamente del tirador hasta que se conecte el motor de arranque de rebobinado, y a continuación tire de forma rápida y firme. NO tire completamente de la cuerda ni deje escapar el tirador, ya que se pueden producir daños en el motor de arranque.
15. **TAPA DE LA HOJA** - Se usa para tapar la hoja durante el transporte y almacenamiento. Quite la tapa de la hoja antes de usar la unidad.

CONTENIDO

El producto ECHO que ha comprado se ha montado en fábrica para su conveniencia.

Después de abrir la caja de cartón, compruebe si está dañada. Notifique inmediatamente a la tienda o distribuidor ECHO en caso de que haya piezas dañadas o que falten. Use la lista de contenido para comprobar las piezas que faltan.

- 1 - Conjunto de cortasetos
- 1 - Manual del operador
- 1 - Manual de seguridad
- 1 - Declaración de garantía
- 1 - Tarjeta de registro de la garantía
- 1 - Llave en T de 13 x 19
- 1 - Botella de aceite universal para motor de 2 tiempos Power Blend™ de Echo
- 1 - Cubierta de la hoja



MONTAJE

Este modelo está montado en fábrica.

OPERACIÓN

AVISO: El uso de combustible sin mezclar, indebidamente mezclado o de más de 90 días, (combustible deteriorado) puede causar dificultades en el arranque, un mal rendimiento o daños importantes en el motor y anular la garantía del producto. Lea y siga las instrucciones de la sección de Almacenamiento de este manual.

COMBUSTIBLE

Requisitos del combustible

Gasolina - Use gasolina de número de octano 89 [R + M/2] (grado medio o superior) que sea de buena calidad. La gasolina puede contener hasta un 15% de MTBE (metil terc-butil éter). **NO** se aprueba el uso de gasohol que contenga alcohol metílico (madera).

Aceite de dos tiempos - Se debe usar un aceite de motor de dos tiempos que cumpla con las normas ISO-L-EGD (ISO/CD 13738) y J.A.S.O. FC. El aceite universal de calidad óptima para motores de dos tiempos Power Blend™ de Echo cumple con estas normas. Los problemas del motor debidos a una lubricación inadecuada por no usar un aceite certificado ISO-L-EGD y J.A.S.O. FC, tal como aceite de calidad óptima Power Blend™ de Echo, anulará la garantía del motor de dos tiempos. (Las piezas relacionadas con las emisiones están cubiertas sólo por dos años, sea cual sea el aceite de dos tiempos usado, según la declaración indicada en la explicación de la garantía de defectos de emisiones).

IMPORTANTE

El aceite universal de calidad óptima de 2 tiempos Power Blend™ de Echo puede mezclarse en una relación 50:1 para su aplicación en todos los motores Echo vendidos en el pasado sea cual sea la relación especificada en esos manuales.

Manipulación del combustible

ADVERTENCIA PELIGRO

El combustible es **MUY** inflamable. Tenga mucho cuidado al mezclar, guardar o manipular combustible, ya que de lo contrario se pueden producir lesiones personales graves.

- Use un recipiente de combustible aprobado.
- **NO** fume cerca del combustible.
- **NO** deje que haya llamas o se produzcan chispas cerca del combustible.
- Los tanques/latas de combustible pueden estar a presión. Afloje siempre lentamente las tapas de combustible dejando que se iguale la presión.
- ¡No reabastezca **NUNCA** de combustible una unidad cuando el motor esté **CALIENTE** o esté en marcha!
- **NO** llene los tanques de combustible en recintos interiores. Llene **SIEMPRE** los tanques de combustible al aire libre sobre un terreno descubierto.
- No sobrellene el tanque. Limpie el combustible derramado inmediatamente.
- Apriete bien la tapa de tanque y cierre el recipiente de combustible después de reabastecer de combustible.
- Inspeccione para ver si hay fugas de combustible. Si se descubren fugas de combustible, no arranque ni opere la unidad hasta que no se reparen las fugas.
- Muévase al menos a 3 metros (10 pies) del sitio de recarga antes de arrancar.

Tabla de mezcla del combustible 50:1

(EE.UU.)		(METRICO)	
GAS	ACEITE	GAS	ACEITE
Galones	Onzas Fluides	Litros	cc.
1	2.6	4	80
2	5.2	8	160
5	12.8	20	400

Instrucciones de mezcla

1. Llene un recipiente de combustible aprobado con la mitad de la cantidad requerida de gasolina.
2. Añada la cantidad apropiada de aceite de 2 tiempos a la gasolina.
3. Cierre el recipiente y agite para mezclar el aceite con la gasolina.
4. Agregue el resto de la gasolina y cierre el recipiente de combustible vuelva a mezclar.

IMPORTANTE

Los derrames de combustible son una de las causas principales de las emisiones de hidrocarburos. Algunos estados pueden requerir el uso de recipientes de corte automático de combustible para reducir los derrames de combustible.

Después de usar

- **NO** guarde la unidad con combustible en el tanque. Se pueden producir fugas. Eche el combustible sin usar en un recipiente de almacenamiento de combustible aprobado.

Almacenamiento

Las leyes de almacenamiento de combustible varían de uno a otro lugar. Comuníquese con su gobierno local para obtener las leyes que afectan a su área. Como precaución, guarde el combustible en un recipiente aprobado estanco al aire. Guarde en un edificio deshabitado bien ventilado, lejos de las chispas o llamas.

IMPORTANTE

El combustible guardado envejece. No mezcle más combustible del que espere usar en treinta (30) días, noventa (90) días si se añade estabilizador al combustible.

IMPORTANTE

El combustible de dos tiempos guardado puede separarse. Agite **SIEMPRE** completamente el recipiente de combustible antes de usarlo.



ARRANQUE DEL MOTOR EN FRÍO

ADVERTENCIA PELIGRO

Las hojas del cortasetos están muy afiladas. Si se tocan se pueden producir lesiones personales graves. No toque las hojas siempre que sea posible, y lleve siempre guantes para protegerse la manos.

NOTA

La tapa de la hoja se usa para transporte y almacenamiento. Quite la tapa de la hoja antes de usar la unidad.

1. *Interruptor de parada*
 Mueva el interruptor de parada (A) de la posición de PARADA.
2. *Estrangulador*
 Mueva el estrangulador (B) a la posición de arranque en frío (CERRADA) (.
3. *Cebador*
 Pulse el cebador (C) hasta que el combustible se haga visible y pase libremente por el tubo de retorno transparente del tanque de combustible. Pulse el cebador 4 ó 5 veces más.
4. *Motor de arranque de retroceso*
 Coloque el unidad en una zona plana despejada. Sujete bien el asa delantera con una mano, y tire del tirador del motor de arranque de retroceso (D) hasta que el motor se encienda (o déle [5] jaladas máximo).
5. *Estrangulador*
 Mueva el estrangulador (B) a la posición de MARCHA (ABIERTO) (). Vuelva a arrancar el motor si es necesario y deje que se caliente la unidad en vacío durante varios minutos.

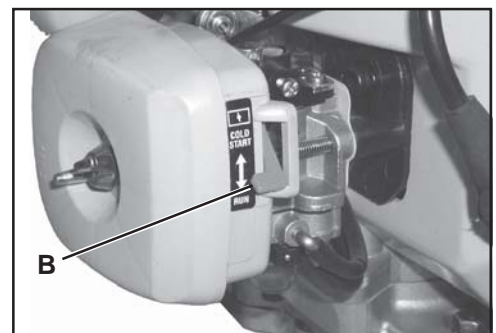
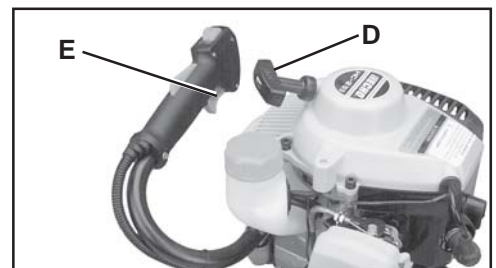
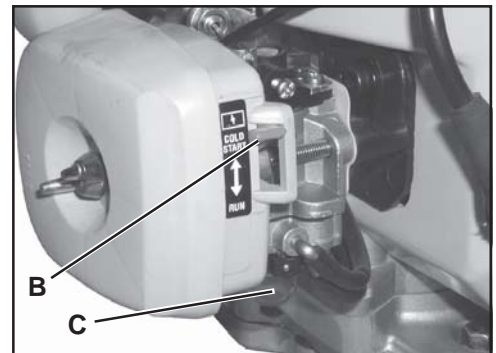
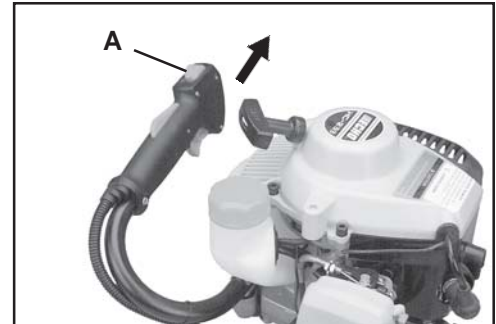
ADVERTENCIA PELIGRO

Las hojas no deben moverse al ralentí, ya que de lo contrario se pueden producir lesiones personales graves. Tal vez sea necesario ajustar el carburador periódicamente para asegurarse de que no se muevan las hojas al funcionar al ralentí. Si se mueven las hojas, reajuste el carburador según las instrucciones de "Ajuste del carburador" de este manual o vea a su distribuidor ECHO.

NOTA

Si el motor no arranca en la posición de estrangulamiento en <<RUN>> "corra" después de jalar 5 veces, repita las instrucciones 2-5.

6. *Gatillo de acelerador*
 Después de que se caliente el motor, apriete gradualmente el gatillo del acelerador (E) para aumentar las rpm del motor hasta alcanzar la velocidad de operación.



ARRANQUE CON EL MOTOR CALIENTE

El procedimiento de arranque es el mismo que el arranque en frío excepto que NO se cierra el estrangulador.

ADVERTENCIA PELIGRO

Las hojas no deben moverse al ralentí, ya que de lo contrario se pueden producir lesiones personales graves. Tal vez sea necesario ajustar el carburador periódicamente para asegurarse de que no se muevan las hojas al funcionar al ralentí.

Si se mueven las hojas, reajuste el carburador según las instrucciones de “Ajuste del carburador” de este manual o vea a su distribuidor ECHO.

1. Interruptor de parada.

Mueva el interruptor de parada (A) de la posición de PARADA.

2. Cebador

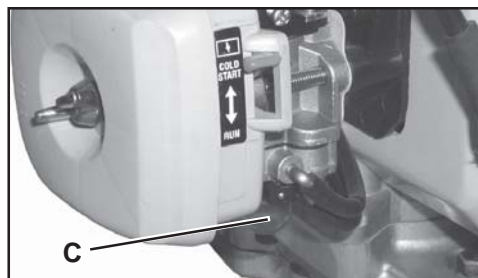
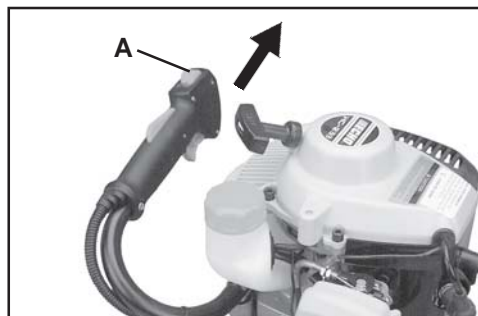
Pulse el cebador (C) hasta que el combustible se haga visible y pase libremente por el tubo de retorno transparente del tanque de combustible. Pulse el cebador 4 ó 5 veces más.

3. Motor de arranque de retroceso

Coloque el unidad en una zona plana despejada. Sujete bien el asa delantera con una mano, y tire del tirador del motor de arranque de retroceso (D) hasta que se encienda el motor.

NOTA

Si el motor no arranca después de 5 tirones, use el Procedimiento de arranque en frío.



PARADA DEL MOTOR

1. Acelerador

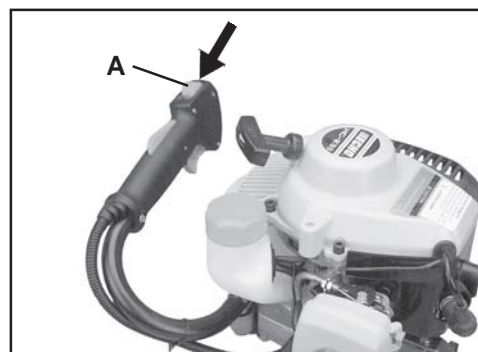
Suelte el acelerador y permita que el motor vuelva marcha lenta antes de apagar el motor.

2. Interruptor de parada

Mueva el interruptor de parada (A) en la posición de PARADA.

ADVERTENCIA PELIGRO

Si el motor no se para cuando se mueve el interruptor de parada a la posición de PARADA, cierre el estrangulador - posición de ARRANQUE EN FRÍO - para calar el motor. Su distribuidor ECHO debe reparar el interruptor de parada antes de volver a usar el cortasetos.



RECORTE DE SETOS

ADVERTENCIA PELIGRO

Las hojas del cortasetos están muy afiladas. Si se tocan se pueden producir lesiones personales graves. No toque las hojas siempre que sea posible, y lleve siempre guantes para protegerse la manos.

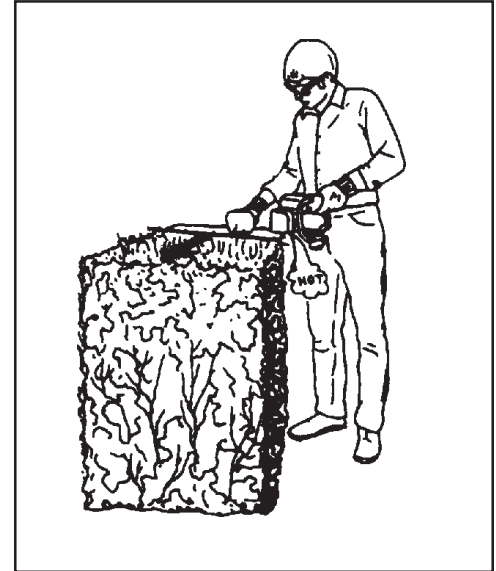
1. Sujete bien el cortasetos y apriete el gatillo del acelerador para acelerar el motor.
2. Incline el cortasetos de modo que los dientes de corte estén ligeramente inclinados hacia el seto o arbusto y empiece a cortar.

ADVERTENCIA PELIGRO

No quite nunca las manos de la unidad cuando se muevan las hojas.

ADVERTENCIA PELIGRO

El motor sigue girando incluso cuando se hayan parado las hojas debido a una obstrucción. Si ocurre esto, pare el motor, desconecte el cable de encendido y quite la obstrucción.



MANTENIMIENTO

Su cortasetos ECHO está diseñado para proporcionar muchas horas de servicio sin problemas. El mantenimiento programado regular permitirá que el cortasetos logre su objetivo. Si no está seguro o no está equipado con las herramientas necesarias, puede llevar su unidad a un distribuidor de servicio ECHO para su mantenimiento. Como ayuda para decidir si desea HACER LAS REPARACIONES USTED MISMO o que las haga su distribuidor ECHO, se ha clasificado cada una de las tareas de mantenimiento. Si la tarea no está indicada, consulte a su distribuidor Echo para efectuar reparaciones.

NIVELES DE HABILIDAD

- Nivel 1** = Fácil de hacer. La mayoría de las herramientas necesarias vienen con la unidad.
- Nivel 2** = Dificultad moderada. Tal vez sea necesario usar algunas herramientas especializadas.
- Nivel 3** = Se necesita experiencia. Se necesitan herramientas especializadas. ECHO recomienda devolver la unidad a su distribuidor ECHO para efectuar el servicio .

ECHO ofrece juegos de mantenimiento y piezas REPOWER™ para facilitar su trabajo de mantenimiento. Justo debajo de cada encabezado de tareas se indican los diversos números de pieza necesarios para esa tarea. Consulte con su distribuidor ECHO en lo que se refiere a estas piezas.

INTERVALOS DE MANTENIMIENTO

Componente/ Sistema	Procedimiento de Mantenimiento	Necesarias nivel de habilidad	Diaíamente o Antes de usar	Al cargar combustible	3 meses o 90 horas	6 meses o 270 horas	Anualmente
Procedimientos De Mantenimiento Recomendados Del Distribuidor Echo							
Orificio de escape del cilindro	Inspeccionar/Limpiar/ Descarbonizar	3			I / L		
Afilado de las hojas	Inspeccionar/Limpiar	3	I (2)				
Procedimientos De Mantenimiento De Do-It-Yourself							
Filtro de aire	Inspeccionar/ Limpiar/ Reemplazar	1	I / L		R*		
Estrangulador	Inspeccionar/Limpiar	2	I / L				
Filtro de combustible	Inspeccionar/Reemplazar	1			I		R *
Sistema de combustible, fugas	Inspeccionar/Reemplazar	1	I *	I			
Sistema de enfriamiento	Inspeccionar/Limpiar	2	I / L				
Apagachispas del silenciador	Inspeccionar/Reemplazar	2			I *		
Caja de engranajes	Engrasar	2	I (1)				
Hojas	Inspeccionar/Limpiar	1	I / L (2)				
Cuerda del motor de arranque	Inspeccionar/Limpiar	1	I / L *				
Bujía	Inspeccionar/Limpiar	2			I / L	R *	
Tornillos/Tuercas/ Pernos	Inspeccionar/Apretar/ Reemplazar	1	I / R *				

CÓDIGOS DE LETRAS DEL PROCEDIMIENTO DE MANTENIMIENTO: I = INSPECCIONAR, R = REEMPLAZAR, L = LIMPIAR
NOTA IMPORTANTE - Los intervalos indicados son máximos. El uso real y su experiencia determinarán la frecuencia del mantenimiento requerido.

NOTAS DE PROCEDIMIENTOS DE MANTENIMIENTO:

(1) Aplique el LUBRICANTE™ de ECHO® cada 15-25 horas de uso.

(2) Examine la hoja y limpie y afile según lo necesitado. Lubrique las hojas periódicamente durante uso.

* Todas las recomendaciones de reemplazo se basan en encontrar piezas dañadas o desgastadas durante la inspección.

FILTRO DE AIRE

Nivel 1.

Herramientas necesarias: Cepillo de limpieza de 25 ó 50 mm (1 ó 2 pulg)

Piezas necesarias: JUEGO DE FILTRO DE AIRE Y COMBUSTIBLE 90008 REPOWER™

1. Cierre el estrangulador (posición de arranque en frío [I]). Esto impide la entrada de polvo en la boca del carburador cuando el filtro de aire es removido. Cepille el polvo acumulado en el área del filtro de aire.
2. Remueva la tapa del filtro de aire. Ligeramente cepille los desechos de la tapa.
3. Remueva el filtro de aire y ligeramente cepille los desechos del filtro. Reemplácelo si está dañado, empapado de combustible, muy sucio, o si los bordes de goma estan deformes.
4. Si el filtro puede utilizarse de nuevo, asegúrese de que:
 - Ajuste firmemente en la cavidad del filtro de aire.
 - Sea instalado con el lado original apuntando hacia afuera.
5. Instale la tapa del filtro de aire.

NOTA

Tal vez sea necesario ajustar el carburador después de limpiar/reemplazar el filtro de aire.



FILTRO DE COMBUSTIBLE

Nivel 1.

Herramientas necesarias: Alambre de 200-250 mm (8-10 pulg) de largo con un extremo doblado en forma de gancho, trapo limpio, embudo y un recipiente de combustible aprobado

Piezas necesarias: JUEGO DE FILTRO DE AIRE Y COMBUSTIBLE 90008 REPOWER™

ADVERTENCIA PELIGRO

El combustible es **MUY** inflamable. Tenga mucho cuidado al mezclar, almacenar o manipular combustible.

1. Use un trapo limpio para quitar la suciedad suelta alrededor de la tapa del combustible y vacíe el tanque de combustible.
2. Use el “gancho del tubo de combustible” para sacar el tubo de combustible y el filtro del tanque.
3. Quite el filtro del tubo e instale el filtro nuevo.



BUJÍA

Nivel 2.

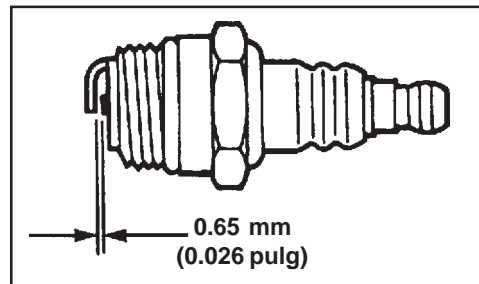
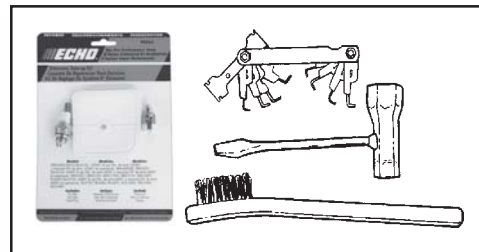
Herramientas necesarias: Llave en T, calibre de láminas, cepillo de metal suave

Piezas necesarias: Juego de afinación 90074 REPOWER™

IMPORTANTE

El daño severo al motor puede ocurrir si el BPM-8Y (BPMR-8Y en Canadá) no está instalado.

1. Quite la bujía y compruebe si el electrodo central está empastado, desgastado y redondeado.
2. Limpie la bujía o reemplácela por una nueva. NO limpie con chorros de arena. La arena puede dañar el motor.
3. Ajuste la separación entre puntas de la bujía doblando el electrodo exterior.
4. Apriete la bujía a 150-170 kg/cm (130-150 lb-pulg).



SISTEMA DE ENFRIAMIENTO

Nivel 2.

Herramientas necesarias: Llave Hex de 4 mm, cepillo de limpieza de 25 ó 50 mm (1 ó 2 pulg)

Piezas necesarias: Ninguna si tiene cuidado.

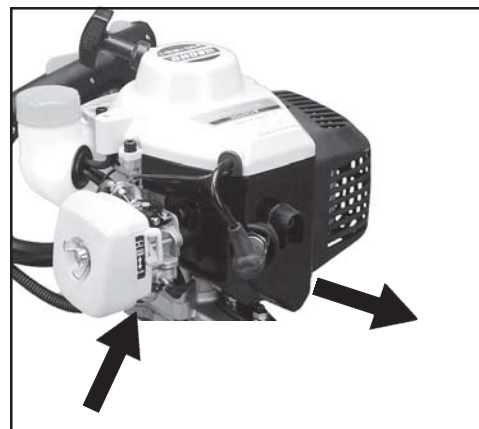
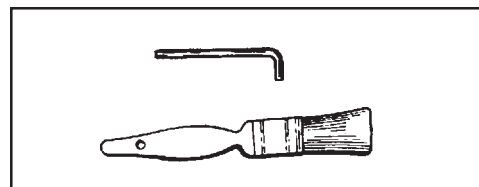
IMPORTANTE

Para mantener las temperaturas apropiadas del motor, el aire de enfriamiento debe atravesar libremente el área de las aletas del cilindro. Este caudal de aire disipa el calor de la combustión del motor.

Se puede producir el recalentamiento y agarrotamiento del motor cuando:

- Las admisiones de aire del cárter están bloqueadas, impidiendo que el aire de enfriamiento llegue al cilindro.
- Acumulación de polvo y hierba en el exterior del cilindro. Esta acumulación aísla el motor e impide que se disipe el calor.

El desbloqueo de los conductos de enfriamiento del cárter o la limpieza de las aletas de enfriamiento se considera parte del “mantenimiento normal.” Las fallas atribuidas a falta de mantenimiento no están garantizadas.

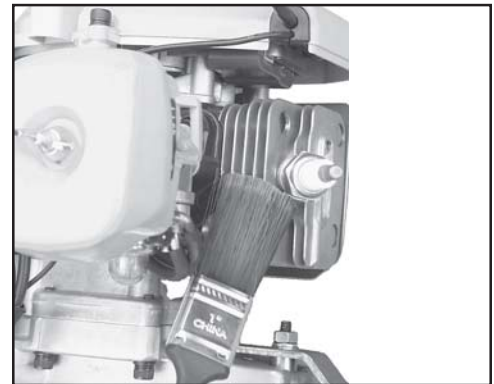
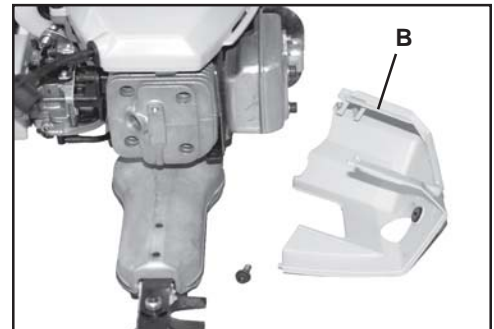
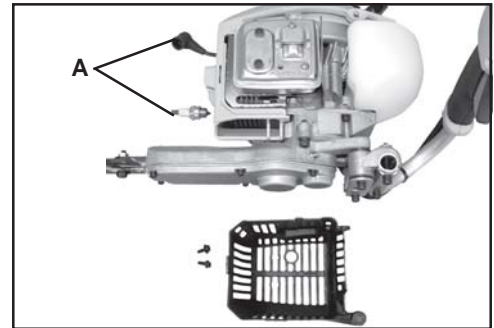


1. Quite el cable de la bujía y la bujía (A).
2. Remueva (2) las tuercas hexagonales de la tapa del silenciador y la tapa del silenciador.
3. Remueva la tuerca hexagonal localizada en la parte de abajo, frente, y centro.
4. Estire la tapa del cilindro (B) para adelante y lejos del silenciador.
5. Instale la bujía sin apretar para que no entren residuos en el cilindro. Use el cepillo para quitar la suciedad de las aletas del cilindro.

IMPORTANTE

NO use un raspador de metal para quitar la suciedad de las aletas del cilindro.

6. Instale la tapa del cilindro, la tapa del silenciador, bujía, y alambre de la bujía.



SISTEMA DE ESCAPE

Rejilla del apagachispas

Nivel 2.

Herramientas necesarias: Destornillador de cruceta, Llave Hex de 4 mm, cepillo de metal suave

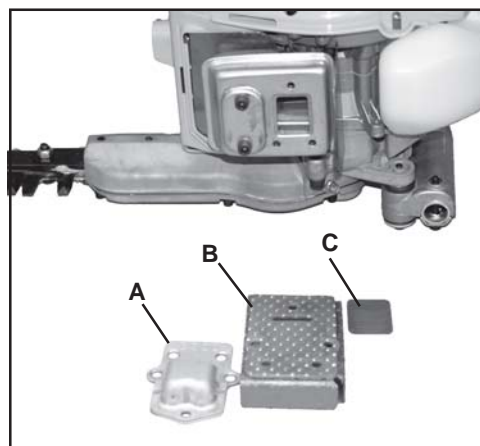
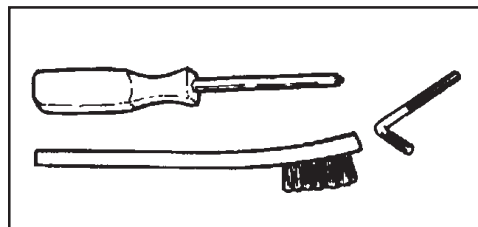
Piezas necesarias: Rejilla, empaquetadura

1. Quite el cable de la bujía.
2. Remueva la tapa del silenciador.
3. Ponga el pistón en el punto muerto superior para impedir la entrada de carbón/polvo en el cilindro.
4. Quite la tapa de la rejilla del apagachispas (A), empaquetadura (B), y rejilla (C) del cuerpo del silenciador.
5. Limpie los depósitos de carbón de la componentes del silenciador.

NOTA

Al limpiar depósitos de carbón, tenga cuidado de no dañar el cuerpo catalítico.

6. Reemplace la rejilla si está rajada, taponada o tiene agujeros debido a quemaduras.
7. Monte los componentes en sentido inverso.



Orificio de escape del cilindro

Nivel 3

IMPORTANTE

Se debe inspeccionar el orificio de escape del cilindro y se debe limpiar el exceso de carbón cada 3 meses o 90 horas de operación para mantener este motor dentro del período de durabilidad de las emisiones. ECHO recomienda encarecidamente que envíe la unidad al distribuidor ECHO para este importante servicio de mantenimiento.

AJUSTE DEL CARBURADOR

ADVERTENCIA PELIGRO

Las hojas no deben moverse al ralentí, ya que de lo contrario se pueden producir lesiones personales graves. Tal vez sea necesario ajustar el carburador periódicamente para asegurarse de que no se muevan las hojas al funcionar al ralentí. Si se mueven las hojas, reajuste el carburador según estas instrucciones, o vea a su distribuidor ECHO.

Rodaje del motor

Los motores nuevos se deben operar una duración mínima de dos tanques de combustible antes de ajustar el carburador. Durante el período de rodaje el rendimiento del motor aumentará y se estabilizarán las emisiones de escape. La velocidad en vacío puede ajustarse según sea necesario.

Ajuste de altitud elevada

No se requiere efectuar un ajuste de altitud elevada para la operación apropiada de este motor.

Nivel 2.

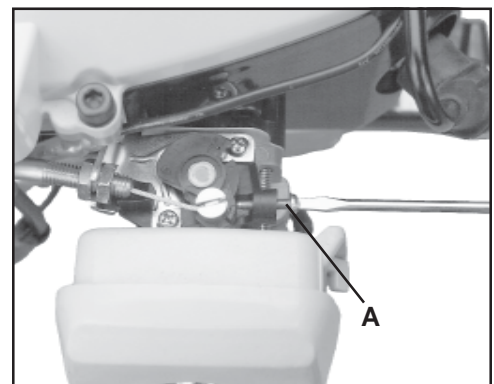
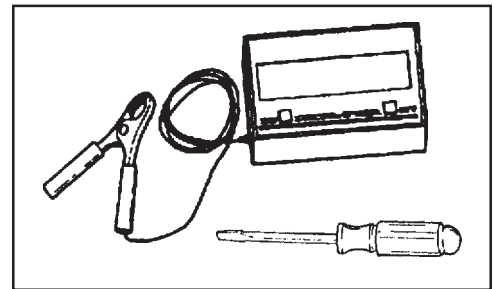
Herramientas necesarias: Destornillador, tacómetro (N/P de ECHO 99051130017)

Piezas necesarias: Ninguna

NOTA

Todas las unidades se hacen funcionar en fábrica y el carburador se ajusta en cumplimiento con las regulaciones de emisiones. Este carburador no tiene agujas de ajuste de aceleración y alta velocidad.

1. Antes de ajustar el carburador, limpie o reemplace el filtro de aire y la rejilla del apagachispas.
2. Arranque el motor y hágalo funcionar durante varios minutos hasta alcanzar la temperatura de operación.
3. Compruebe la velocidad en vacío y reajuste si es necesario. Si se dispone de un tacómetro, se debe ajustar el tornillo de velocidad en vacío (A) para fijar las especificaciones encontradas en la página 25 "Especificaciones" de este manual. Gire el tornillo de vacío (A) hacia la derecha para aumentar la velocidad en vacío; hacia la izquierda para disminuir la velocidad en vacío.



ADVERTENCIA PELIGRO

Cuando se completa el ajuste del carburador, no se debe hacer girar el accesorio de corte, ya que de lo contrario se pueden producir lesiones personales graves.

LUBRICACIÓN

Hojas

Nivel 1.

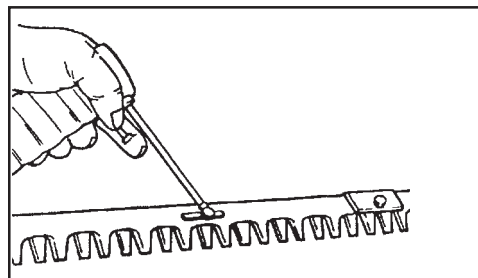
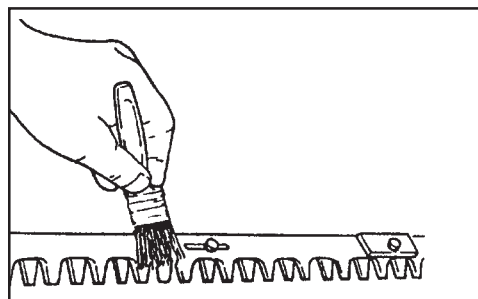
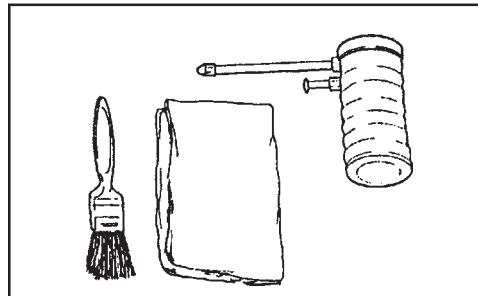
Herramientas necesarias: Trapo limpio, Cepillo de limpieza de 25 ó 50 mm (1 ó 2 pulg)

Piezas necesarias: Aceite de motor 20W (lubricación), mezcla 50-50 de queroseno y aceite 20W (limpieza)

ADVERTENCIA PELIGRO

Las hojas del cortasetos están muy afiladas. Si se tocan se pueden producir lesiones personales graves. No toque las hojas siempre que sea posible, y lleve siempre guantes para protegerse la manos.

1. Mueva el interruptor de parada a la posición de parada.
2. Desconecte el cable de la bujía de la bujía.
3. Cepille los residuos sueltos de la hoja y recubra ambos lados de la hoja con mezcla de limpieza 50-50.
4. Deje que la mezcla de limpieza ablande el residuo gomoso y después límpielo de la hoja.
5. Aplique aceite limpio a lo largo de toda la hoja. Asegúrese de que los pernos de la hoja estén lubricados.
6. Limpie el exceso de aceite de la hoja antes de volver a poner la unidad en servicio.



Conjunto de la caja de engranajes

Nivel 2.

Herramientas necesarias: Llave de boca de 13 mm, trapo limpio

Piezas necesarias: LUBRICANTE® ECHO™N/P91015 o grasa a base de litio

1. Limpie la suciedad del área del tapón del tubo de llenado y quite el tapón.
2. Añada con cuidado 1 o 2 chorros de grasa, **NO** llene excesivamente. Deje sitio para que la grasa se expanda durante la operación.

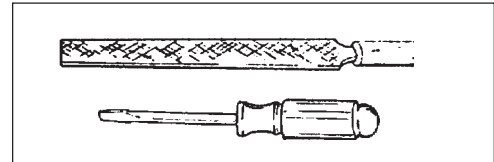


AFILADO DE LAS HOJAS

Nivel 3.

Herramientas necesarias: Lima plana, destornillador

Piezas necesarias: Ninguna



ADVERTENCIA PELIGRO

Las hojas del cortasetos están muy afiladas. Si se tocan se pueden producir lesiones personales graves. No toque las hojas siempre que sea posible, y lleve siempre guantes para protegerse la manos.

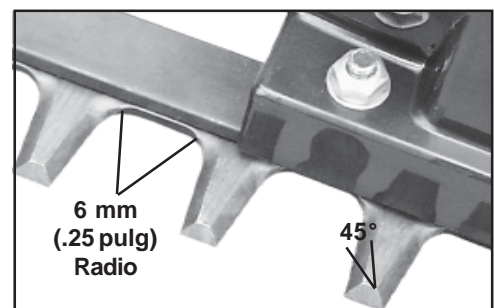
1. Desconecte el cable de la bujía del lado de la bujía.
2. Resbale las láminas para la separación del archivo por medio de las ranuras del fondo de las láminas.
3. Siga la forma original y archive cada filo cuidadosamente para evitar daño a los dientes adyacentes. Manteniendo 6 milímetros (25 pulg.) radio en la base de cada diente.



IMPORTANTE

Si se usa una rectificadora eléctrica **NO** deje que se recaliente la hoja.

4. Lubrique las hojas. Vea «Lubricación».
5. Conecte el cable del lado de la bujía.



AJUSTE DE LA HOJA

Nivel 2.

Herramientas necesarias: (2) cubo adaptors de 10 mm y extensions

Piezas necesarias: Ninguna

ADVERTENCIA PELIGRO

Las hojas del cortasetos están muy afiladas. Si se tocan se pueden producir lesiones personales graves. Use un cubo adaptador y una extensión al ajustar los pernos o las tuercas de traba de la hoja para mantener las manos a una distancia segura de las hojas afiladas.

IMPORTANTE

Las hojas sólo deben ser desmontadas y vueltas a instalar por un distribuidor de servicio autorizado de ECHO, ya que de lo contrario se puede producir un desgaste prematuro o daños internos.

1. Apriete los pernos de la hoja hasta que estén bien apretados, y afloje los pernos de la hoja ½ vuelta.
2. Impida que giren los pernos de la hoja usando una llave de 10 mm y apriete las tuercas de traba de la hoja con otra llave de 10 mm.

NOTA

La capacidad de bloqueo de las tuercas de la hoja del cortasetos disminuirá cada vez que se quiten. Reemplácelas si no se nota ninguna resistencia al girar durante la instalación de las tuercas de traba.



LOCALIZACIÓN Y REPARACIÓN DE FALLAS

PLACA DE AVERÍAS DEL PROBLEMA DEL MOTOR				
Problema	Verifican	Estatus	Causa	Remedio
El motor gira - arranca con dificultades/- no arranca	Combustible en el carburador	No llega combustible al carburador	Filtro para combustible taponado Tubería de combustible taponado Carburador	Limpie Limpie Vea a su Distribuidor ECHO
	Combustible en el cilindro	No hay combustible en el cilindro	Carburador	Vea a su Distribuidor ECHO
		Silenciador mojado de combustible	Mezcla de combustible demasiado rica	Abra el estrangulador Limpie/Reemplace el filtro de aire Ajuste carburador Vea a su Distribuidor ECHO
	Chispa en el extremo de cable de bujía	No hay chispa	Interruptor de parada en la posición de desactivado Problema eléctrico Interrupto de enclavamiento	Ponga el interruptor en la posición de encendido Vea a su Distribuidor ECHO Vea a su Distribuidor ECHO
	Chispa en bujía	No hay chispa	Separación entre puntas incorrecta Tapada con carbón Ensuciada con combustible Bujía defectuosa	Ajuste 0.65 mm (0.026 pulg.) Limpie/Reemplace Limpie/Reemplace Reemplace la bujía
El motor funciona, se para o acelera mal	Filtro de aire	Filtro de aire sucio	Normal desgaste	Limpie/Reemplace
	Filtro de combustible	Filtro de combustible sucio	Contaminants/residues en combustible	Reemplace
	Ventilación de combustible	Respiradero de combustible taponado	Contaminants/residues en combustible	Limpie/Reemplace
	Bujía	Bujía sucio/defectuosa	Normal desgaste	Limpie y ajuste/reemplace
	Carburador	Separación entre puntas incorrecta	Vibración	Ajuste
	Sistema de enfriamiento	Sistema de enfriamiento sucio/taponado	Operación extendida en localizaciones de sucios	Limpie
	Rejilla del apagachispas	Rejilla del apagachispas taponada	Normal desgaste	Reemplace
El motor no gira	N/D	N/D	Problema interno de motor	Vea a su Distribuidor ECHO

ADVERTENCIA



PELIGRO

Los vapores de combustible son **extremadamente** inflamables y pueden causar incendios o explosiones. No pruebe **nunca** si existe una chispa de encendido cerca de una abertura de bujía ya que de lo contrario se pueden producir lesiones personales.

ALMACENAMIENTO

ADVERTENCIA PELIGRO

Durante la operación, el silenciador o el silenciador catalítico y la tapa circundante se calientan. Mantenga siempre limpia de residuos inflamables el área de escape durante el transporte o almacenamiento, ya que de lo contrario se pueden producir lesiones personales graves.

Almacenamiento a largo plazo (más de 30 días)

No guarde la unidad durante un tiempo prolongado (30 días o más) sin efectuar un mantenimiento de almacenamiento de protección que incluye lo siguiente:

1. Guarde la unidad en un lugar seco sin polvo, fuera del alcance de los niños.

ADVERTENCIA PELIGRO

Las hojas del cortasetos están muy afiladas. Si se tocan se pueden producir lesiones personales graves. No toque las hojas siempre que sea posible, y lleve siempre guantes para protegerse la manos.

ADVERTENCIA PELIGRO

No la guarde en un recinto donde se puedan acumular vapores de combustible o donde puedan alcanzar una llama abierta o chispa, ya que de lo contrario se pueden producir lesiones personales graves.

2. Ponga el interruptor de parada en la posición de «APAGADO».
3. Quite la grasa, aceite, polvo y residuos acumulados en el exterior de la unidad.
4. Efectúe todas las tareas de lubricación y servicio periódicas que sean necesarias.
5. Aplique aceite limpio a lo largo de toda la hoja. Asegúrese de que los pernos de la hoja estén lubricados.
6. Instale la tapa de las hojas en la hojas.
7. Apriete todos los tornillos y tuercas.
8. **Drene** el tanque de combustible **completamente** y tire varias veces del tirador del motor de arranque de rebobinado para vaciar el combustible del carburador.
9. Quite la bujía y eche 7cc (1/4 onza) de aceite de motor fresco, limpio de dos tiempos en el cilindro por el agujero de la bujía.
 - A. Ponga un trapo limpio sobre el agujero de la bujía.
 - B. Tire 2-3 veces del tirador del motor de arranque de rebobinado para distribuir el aceite dentro del motor.
 - C. Observe la posición del pistón por el agujero de la bujía. Tire lentamente del tirador del motor de arranque de rebobinado hasta que el pistón alcance el tope de su recorrido y déjelo ahí.
10. Instale la bujía (no conecte el cable de encendido).

IMPORTANTE

Almacene y transporte siempre el cortasetos en una posición horizontal estable. Soporte la caja de engranajes y las hojas de corte para impedir una flexión excesiva, la cual puede ocasionar daños en estos componentes. Instale siempre la tapa de la hoja al transportar o almacenar la unidad.

ESPECIFICACIONES

MODELO -----	HC-230, HC-231
Longitud (HC-230) -----	1.105 mm (43,3 pulg)
Longitud (HC-231) -----	1.350 mm (50,8 pulg)
Ancho -----	270 mm (10,6 pulg)
Altura -----	225 mm (8,86 pulg)
Peso, seco (HC-230) -----	5,85 kg (12,9 lb)
Peso, seco (HC-231) -----	6,32 kg (13,9 lb)
Tipo de motor -----	Motor de gasolina de dos tiempos y un solo cilindro enfriado por aire
Cilindrada -----	22,8 cc (1,39 pulg ³)
Calibre -----	32,2 mm (1,96 pulg)
Carrera -----	28,0 mm (1,71 pulg)
Escape -----	Apagachispas / Silenciador con catalizador
Carburador -----	Walbro con bomba de purga
Sistema de encendido -----	Magneto de volante, encendido de descarga de capacitor
Bujía -----	NGK BPM-8Y (Separación entre puntas de 0,65 mm (0,026 pulg))
Combustible -----	Mezcla de combustible - gasolina y aceite
Relación de combustible/aceite -----	50:1 de aceite para motor de dos tiempos enfriado por aire
Gasolina -----	Octanaje 89 sin plomo. NO use combustible que contenga alcohol metilico, más del 10% de alcohol etilico o 15% de MTBE.
Aceite -----	Universal para motor de 2 tiempos Power Blend™ de Echo
Capacidad del tanque de combustible -----	0,55 litros (18.6 onzas fluidas)
Sistema del motor de arranque -----	Motor de arranque de rebobinado automático
Embrague -----	Tipo centrífugo
Relación de la caja de engranajes -----	4,667:1
Cortador -----	Un solo filo
Longitud (HC-230) -----	752 mm (29,6 pulg)
Longitud (HC-231) -----	996 mm (39,2 pulg)
Paso -----	35 mm (1,4 pulg)
Altura -----	23 mm (0,91 pulg)
Corte de máximo diámetro	
Materiales suaves -----	25,4 mm (1 pulg)
Materiales arbolados -----	13 mm (1/2 pulg)
Velocidad en vacío (rpm) -----	2.750 - 3.250
Accelerador completamente abierto (rpm) -----	9.500 - 11.000

NOTAS

NOTAS

INFORMACIÓN DE SERVICIO

PIEZAS/NÚMERO DE SERIE

Las piezas originales ECHO y las piezas y conjuntos de repuesto REPOWER™ de ECHO para sus productos ECHO pueden conseguirse solamente en su distribuidor ECHO autorizado. Cuando necesite comprar piezas, tenga **siempre** a mano el número de modelo y el número de serie de la unidad. Estos números están en la caja del motor. Como futura referencia, escríbalos en el espacio de abajo.

Modelo No. _____ N/S _____

SERVICIO

El servicio de este producto durante el período de garantía debe ser realizado por un distribuidor de servicio autorizado de ECHO. Para obtener el nombre y dirección del distribuidor de servicio autorizado de ECHO más próximo, pregunte en la tienda donde lo compró o llame al: 1-800-432-ECHO (3246). En nuestra página web también disponemos de información sobre los distribuidores. Cuando presente su unidad para servicio/repares de garantía, se requiere una prueba de compra.

ASISTENCIA PARA PRODUCTOS DEL CONSUMIDOR DE ECHO

Si necesita asistencia o tiene dudas referentes a la aplicación, operación o mantenimiento de este producto puede llamar al Departamento de asistencia de productos del consumidor de ECHO, 1-800-673-1558 de 8:30 de la mañana a 4:30 de la tarde (hora central estándar) de lunes a viernes. Antes de llamar, tenga a mano el número de modelo y serie de su unidad para ayudar a su representante de asistencia de productos del consumidor.

REGISTRO DE LA GARANTÍA

Puede registrar su equipo Echo usando la tarjeta de registro de la garantía o registrarla en línea en www.echo-usa.com. El registro proporciona un enlace directo entre usted y ECHO si creemos que es necesario ponerse en contacto con usted.

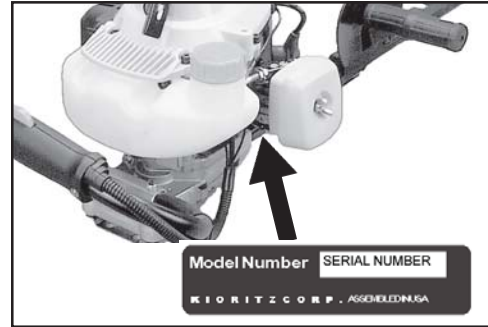
MANUALES ADICIONALES O DE REPUESTO

Puede conseguir **manuales de seguridad** gratuitos en inglés/español o inglés/francés en su distribuidor ECHO o en www.echo-usa.com.

Se pueden conseguir manuales del operador y piezas:

- Descargando de forma gratuita de www.echo-usa.com
- Comprando a su distribuidor ECHO.
- Enviando una petición escrita que indique el número del modelo y el número de serie de la unidad Echo que posea, el número de pieza del manual (si lo sabe), su nombre y dirección, y correo a la dirección de debajo.

Los **videos de seguridad** pueden conseguirse en su distribuidor ECHO. Es necesario pagar \$5,00 de envío por cada video.



¿DISTRIBUIDOR?

Llame a

1-800-432-ECHO

1-800-432-3246

WWW.ECHO-USA.COM

ASISTENCIA PARA PRODUCTOS DEL CONSUMIDOR

1-800-673-1558

**8:30 am. - 4:30 pm. Lunes -
Viernes Hora del Centro**



ECHO®

ECHO, INCORPORATED

400 OAKWOOD ROAD
LAKE ZURICH, IL 60047

www.echo-usa.com

06001001/06999999