

# SHC-225S Hedge Trimmer

Cortasetos de Eje  
21.2cc

S/N: S86111001001 - S86111999999



**ECHO**<sup>®</sup>

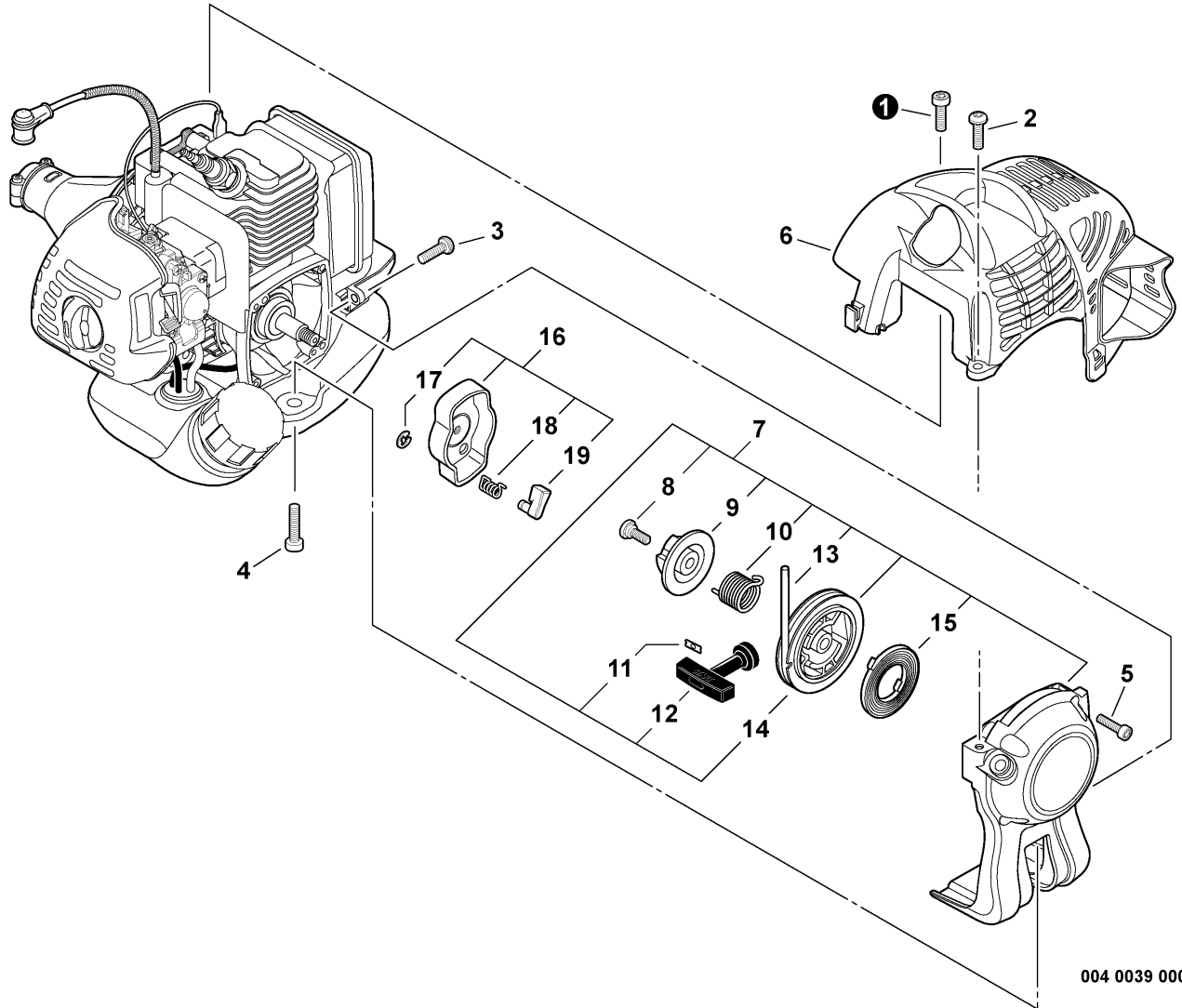
**TABLE OF CONTENTS - CONTENIDO**

*Click Any Diagram Description Below To View That Diagram*  
*Chasque cualquier descripción del diagrama abajo para ver ese diagrama*

<b>Engine Cover, Starter</b> .....	<b>3</b>
Cubierta del Motor, Arrancador	
<b>Fuel System S/N: S86111001001 - S86111004197</b> .....	<b>4</b>
Sistema de Combustible N/S: S86111001001 - S86111004197	
<b>Fuel System S/N: S86111004198 - S86111999999</b> .....	<b>5</b>
Sistema de Combustible N/S: S86111004198 - S86111999999	
<b>Clutch, Fan Case</b> .....	<b>6</b>
Embrague, Carcasa del Ventilador	
<b>Intake</b> .....	<b>7</b>
Admisión	
<b>Carburetor -- RB-K93</b> .....	<b>8</b>
Carburador -- RB-K93	
<b>Exhaust</b> .....	<b>10</b>
Escape	
<b>Ignition S/N: S86111001001 - S86111002668</b> .....	<b>11</b>
Ignición N/S: S86111001001 - S86111002668	
<b>Ignition S/N: S86111002669 - S86111999999</b> .....	<b>12</b>
Ignición N/S: S86111002669 - S86111999999	
<b>Engine, Short Block -- SB1096</b> .....	<b>13</b>
Motor, Bloque Corto -- SB1096	
<b>Gear Case, Blades S/N: S86111001001 - S86111001676</b> .....	<b>14</b>
Caja de Angranajes, Cuchillas N/S: S86111001001 - S86111001676	
<b>Gear Case, Blades S/N: S86111001677 - S86111999999</b> .....	<b>16</b>
Caja de Angranajes, Cuchillas N/S: S86111001677 - S86111999999	
<b>Front Handle</b> .....	<b>18</b>
Mango Delantero	
<b>Control Handle, Control Cable Assembly</b> .....	<b>19</b>
Mango de Control, Conjunto del Cable de Control	
<b>Main Pipe Assembly</b> .....	<b>20</b>
Conjunto del Tubo Principal	
<b>Labels</b> .....	<b>21</b>
Etiquetas	
<b>RePower &amp; Gasket Kits</b> .....	<b>22</b>
Kits RePower y Juntas	
<b>Part Number Index</b> .....	<b>24</b>
Índice Del Número De Parte	



**NOTES -- NOTAS**

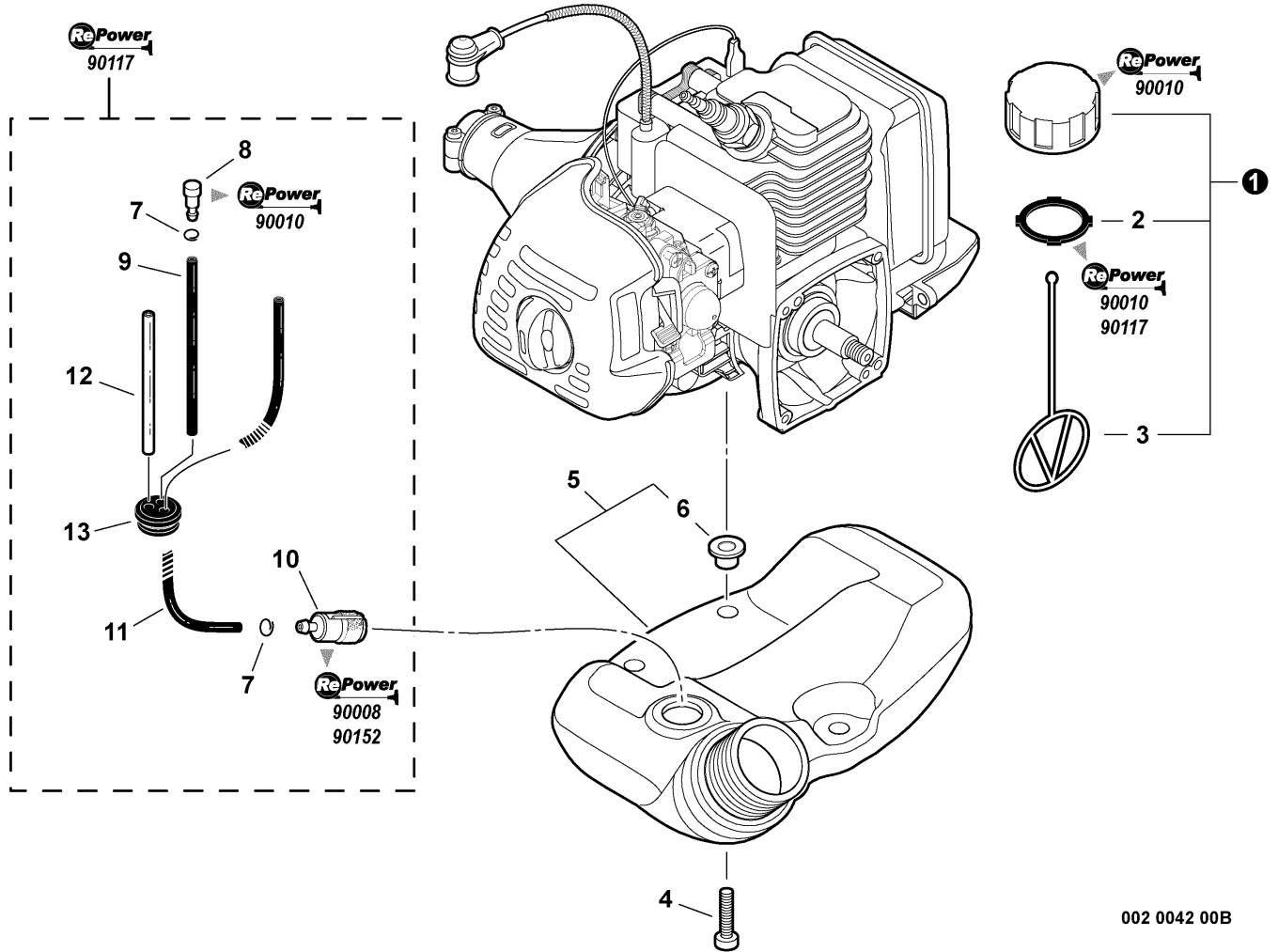
**Cortasetos de Eje**
**Engine Cover, Starter  
Cubierta del Motor, Arrancador**


004 0039 000

1	V805000150	1	SCREW - 5X16	TORNILLO - 5X16
2	V805000000	1	SCREW - 5X16	TORNILLO - 5X16
3	V805000000	1	SCREW - 5X16	TORNILLO - 5X16
4	V805000160	1	SCREW - 5X20	TORNILLO - 5X20
5	V804000060	4	SCREW - 4X16	TORNILLO - 4X16
6	A160001090	1	COVER, ENGINE	CUBIERTA, MOTOR
7	A051001311	1	STARTER ASSY	CONJUNTO DE ARRANCADOR
8	+ 17723661830	1	SCREW	TORNILLO
9	+ P022008280	1	PLATE, CAM	PLACA, LEVA
10	+ P022008270	1	SPRING, DAMPER	RESORTE, AMORTIGUADOR
11	+ 17724611120	1	RETAINER, ROPE	RETÉN, CUERDA
12	+ 17722827030	1	GRIP, STARTER	AGARRE, ARRANCADOR
13	+ P022019990	1	ROPE, STARTER - 3X700 <sup>(1)</sup>	CUERDA, ARRANCADOR - 3X700 <sup>(1)</sup>
14	+ P022006830	1	REEL, ROPE	CARRETE, CUERDA
15	+ P022019680	1	SPRING, REWIND	RESORTE, REBOBINADO
16	A052000180	1	STARTER PAWL ASSY	CONJUNTO DE TRINQUETE DEL ARRANCADOR
17	+ P022002100	2	RING, RETAINING - 4	ANILLO, RETÉN - 4
18	+ 17723412220	2	SPRING, RETURN	RESORTE, RETORNO
19	+ P022006850	2	PAWL	TRINQUETE

(FOOTNOTE) 1 - RePower BULK OPTION: 99944440000

(NOTA DEL PIE) 1 - OPCIÓN A GRANEL de la RePower: 99944440000



002 0042 00B

①	P021012210	1	CAP ASSY	CONJUNTO DE TAPA
2	+ 13101655830	1	GASKET, CAP <sup>(1)</sup>	JUNTA, TAPA <sup>(1)</sup>
3	+ A365000060	1	CONNECTOR, CAP	CONECTOR, TAPA
4	V805000160	3	SCREW - 5X20	TORNILLO - 5X20
5	A350000780	1	FUEL TANK ASSY	CONJUNTO DE TANQUE DE COMBUSTIBLE
6	+ V353000231	3	SPACER	ESPACIADOR
7	13201309820	2	CLIP - 6	GANCHO - 6
8	A356000031	1	VENT, FUEL TANK <sup>(1)</sup>	RESPIRADERO, TANQUE DE COMBUSTIBLE <sup>(1)</sup>
9	V471001210	1	PIPE - 3X5X90 -- BLACK <sup>(2)</sup>	TUBO - 3X5X90 -- NEGRO <sup>(2)</sup>
10	13120507320	1	FILTER, FUEL <sup>(1)</sup>	FILTRO DE COMBUSTIBLE <sup>(1)</sup>
11	V470000840	1	PIPE, FUEL	TUBO, COMBUSTIBLE
12	13201256030	1	PIPE - 3X6X80 -- CLEAR <sup>(3)</sup>	TUBO - 3X6X80 -- TRANSPARENTE <sup>(3)</sup>
13	V137000030	1	GROMMET	ANILLO DE GOMA
14	90117		RePower FUEL SYSTEM KIT	KIT DEL SISTEMA DE CARBURANTE
15	90152		RePower TUNE-UP KIT	KIT DE PUESTA A PUNTO
16	90008		RePower FILTER KIT	KIT DE FILTRACIÓN
17	90010		Repower CAP AND VENT KIT	KIT DE TAPA Y RESPIRADERO
18	90014		RePower BULK PIPE - 25 FEET <sup>(4)</sup>	TUBO DE VOLUMEN - 25 PIES <sup>(4)</sup>
19	90017		RePower BULK PIPE - 25 FEET <sup>(5)</sup>	TUBO DE VOLUMEN - 25 PIES <sup>(5)</sup>

(FOOTNOTE) 1 - Included In RePower KIT  
2 - RePower BULK OPTION: 90014  
3 - RePower BULK OPTION: 90017  
4 - BLACK  
5 - CLEAR

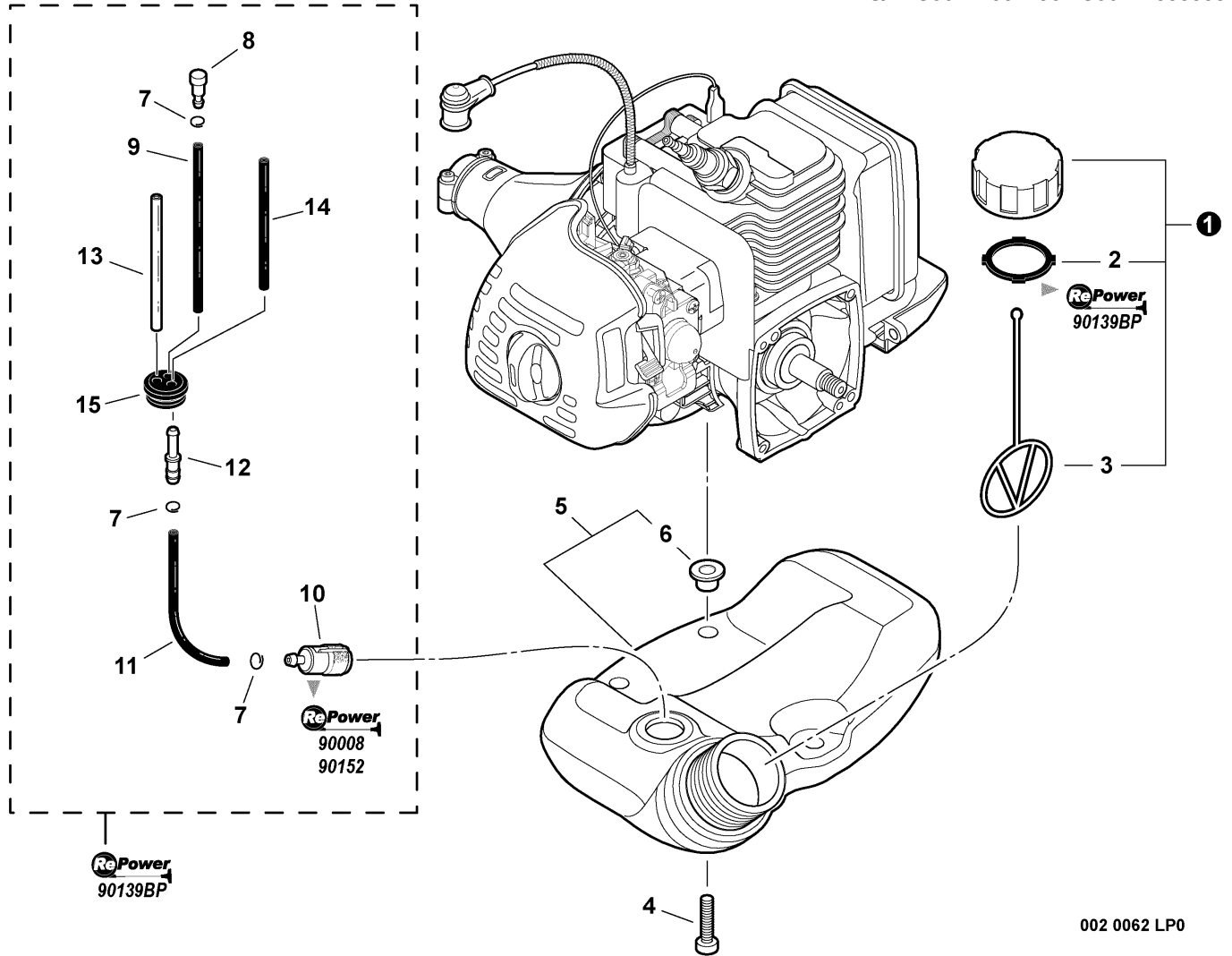
(NOTA DEL PIE) 1 - Incluido en KIT de la RePower  
2 - OPCIÓN A GRANDEL de la RePower: 90014  
3 - OPCIÓN A GRANDEL de la RePower: 90017  
4 - NEGRO  
5 - TRANSPARENTE

## Cortasetos de Eje

## Fuel System

### Sistema de Combustible

S/N: S86111004198 - S86111999999



002 0062 LP0

①	P021040430	1	CAP ASSY	CONJUNTO DE TAPA
2	+ V107000150	1	GASKET, CAP <sup>(1)</sup>	JUNTA, TAPA <sup>(1)</sup>
3	+ A365000060	1	CONNECTOR, CAP	CONECTOR, TAPA
4	V805000160	3	SCREW - 5X20	TORNILLO - 5X20
5	A350000780	1	FUEL TANK ASSY	CONJUNTO DE TANQUE DE COMBUSTIBLE
6	+ V353000231	3	SPACER	ESPACIADOR
7	V490001240	3	CLIP - 6	GANCHO - 6
8	A356000031	1	VENT, FUEL TANK	RESPIRADERO, TANQUE DE COMBUSTIBLE
9	V471001210	1	PIPE - 3X5X90 -- BLACK <sup>(2)</sup>	TUBO - 3X5X90 -- NEGRO <sup>(2)</sup>
10	13120507320	1	FILTER, FUEL <sup>(1)</sup>	FILTRO DE COMBUSTIBLE <sup>(1)</sup>
11	V470001960	1	PIPE, FUEL	TUBO, COMBUSTIBLE
12	V186000520	1	CONNECTOR, FUEL PIPE	CONECTOR, TUBO DE COMBUSTIBLE
13	13201256030	1	PIPE - 3X6X80 -- CLEAR <sup>(3)</sup>	TUBO - 3X6X80 -- TRANSPARENTE <sup>(3)</sup>
14	V471003691	1	PIPE - 3X5X74 -- BLACK <sup>(4)</sup>	TUBO - 3X5X74 -- NEGRO <sup>(4)</sup>
15	13211546730	1	GROMMET	ANILLO DE GOMA
16	90139BP		RePower FUEL SYSTEM KIT	KIT DEL SISTEMA DE CARBURANTE
17	90152		RePower TUNE-UP KIT	KIT DE PUESTA A PUNTO
18	90008		RePower FILTER KIT	KIT DE FILTRACIÓN
19	90014		RePower BULK PIPE - 25 FEET <sup>(5)</sup>	TUBO DE VOLUMEN - 25 PIES <sup>(5)</sup>
20	90017		RePower BULK PIPE - 25 FEET <sup>(6)</sup>	TUBO DE VOLUMEN - 25 PIES <sup>(6)</sup>

(FOOTNOTE) 1 - Included In RePower KIT

2 - RePower BULK OPTION: 90014

3 - RePower BULK OPTION: 90017

4 - RePower BULK OPTION: N/A

5 - BLACK

6 - CLEAR

(NOTA DEL PIE) 1 - Incluido en KIT de la RePower

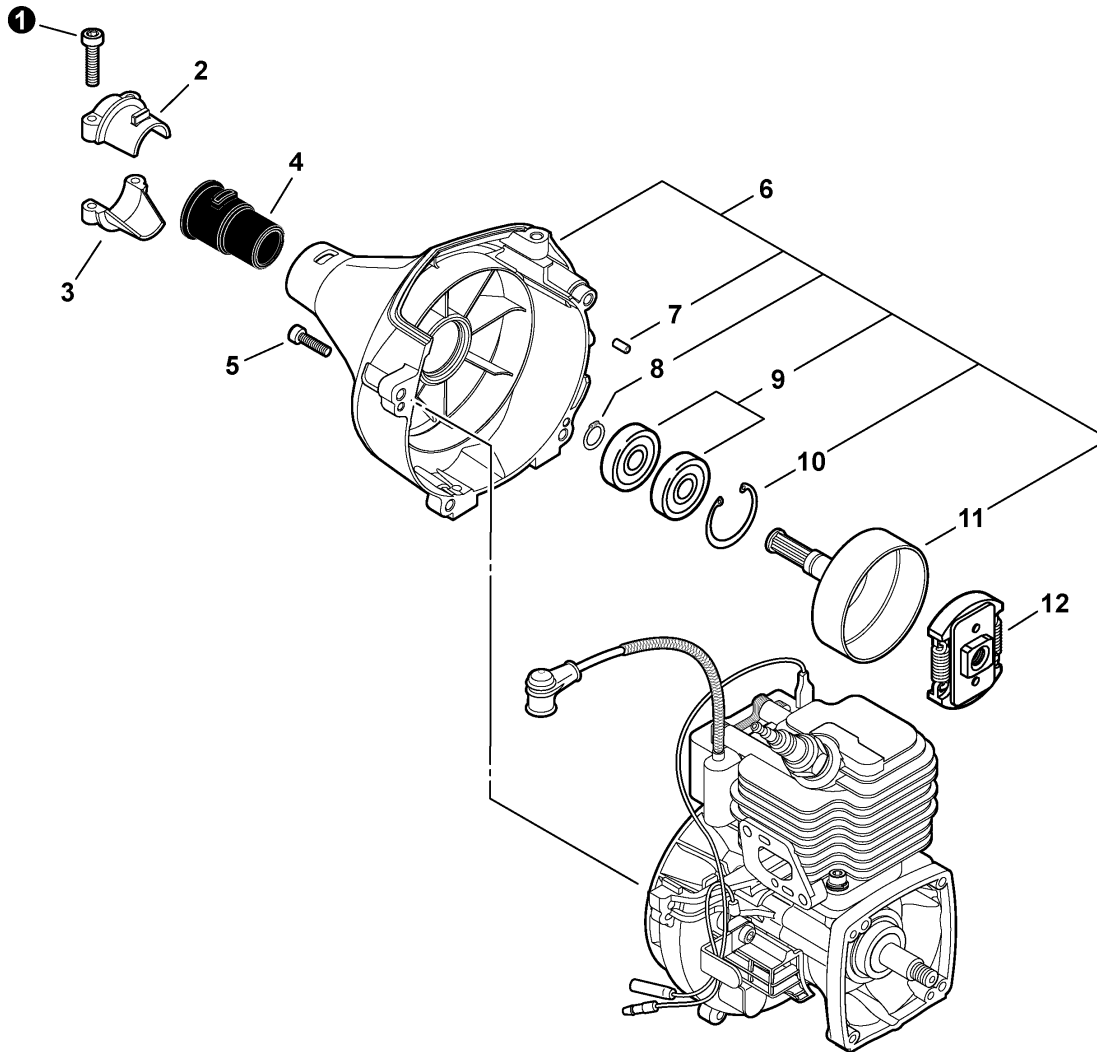
2 - OPCIÓN A GRANEL de la RePower: 90014

3 - OPCIÓN A GRANEL de la RePower: 90017

4 - OPCIÓN A GRANEL de la RePower: NO DISPONIBLE

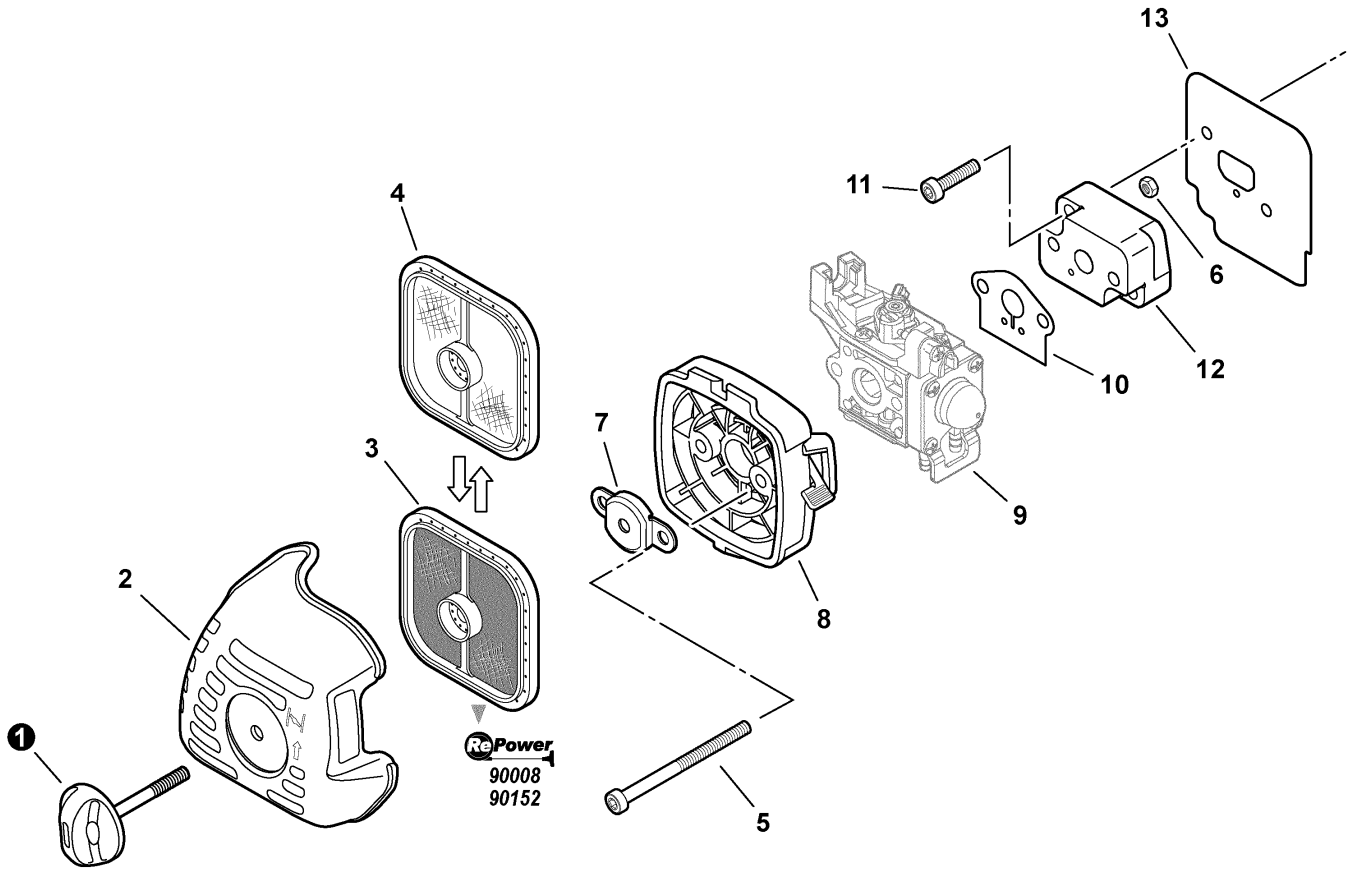
5 - NEGRO

6 - TRANSPARENTE



003 0019 00B

1	V805000160	2	SCREW - 5X20	TORNILLO - 5X20
2	61092227432	1	HOLDER, MAIN PIPE - UPPER	SOPORTE, TUBO PRINCIPAL - SUPERIOR
3	A575000100	1	HOLDER - LOWER	SOPORTE - INFERIOR
4	61091055230	1	CUSHION	COJÍN
5	V804000060	4	SCREW - 4X16	TORNILLO - 4X16
6	P021015560	1	FAN CASE ASSY	CONJUNTO DE CARCASA DEL VENTILADOR
7	+ V622000020	2	PIN, LOCATING	PASADOR DE POSICIONAMIENTO
8	+ 90070100012	1	RING, RETAINING - 12	ANILLO, RETÉN - 12
9	+ 9405106001	2	BEARING, BALL - 6001	COJINETE DE BOLAS 6001
10	+ 90070200028	1	RING, RETAINING - 28	ANILLO, RETÉN - 28
11	+ 17500548931	1	DRUM, CLUTCH	TAMBOR, EMBRAGUE
12	A056000240	1	CLUTCH ASSY	CONJUNTO DE EMBRAGUE



005 0041 000

1	V299000250	1	THUMBSCREW	TORNILLO, DE OREJETAS
2	A232000480	1	COVER, AIR FILTER	CUBIERTA, FILTRO DE AIRE
3	A226001410	1	FILTER, AIR - DOUBLE LAYER	FILTRO DE AIRE - CAPA DOBLE
4	13031054130	1	FILTER, AIR - SINGLE LAYER <sup>(1)</sup>	FILTRO DE AIRE - CAPA ÚNICA <sup>(1)</sup>
5	V805000100	2	SCREW - 5X65 -- TORX	TORNILLO - 5X65 -- TORX
6	90050000005	2	NUT - 5	TUERCA - 5
7	12901152730	1	PLATE, PREVENT	PLACA, PRE-RESPIRADERO
8	P021012870	1	CASE, AIR FILTER	CARCASA, FILTRO DE AIRE
9	-----	1	CARBURETOR <sup>(2)</sup>	CARBURADOR <sup>(2)</sup>
10	V103001500	1	GASKET, INTAKE <sup>(3)</sup>	JUNTA, ADMISIÓN <sup>(3)</sup>
11	V805000160	2	SCREW - 5X20	TORNILLO - 5X20
12	13001744331	1	INSULATOR, INTAKE	ADMISIÓN, ADMISIÓN
13	V103001360	1	SHIELD, INTAKE <sup>(3)</sup>	PROTECTOR, ADMISIÓN <sup>(3)</sup>
14	90152		RePower TUNE-UP KIT <sup>(4)</sup>	KIT DE PUESTA A PUNTO <sup>(4)</sup>
15	90008		RePower FILTER KIT	KIT DE FILTRACIÓN

(FOOTNOTE) 1 - OPTIONAL

2 - See Carburetor Diagram For Details

3 - Included In GASKET KIT

4 - CANADA MODELS

(NOTA DEL PIE) 1 - OPCIONAL

2 - Vea el diagrama del carburador para los detalles

3 - Incluido en KIT de la JUNTA

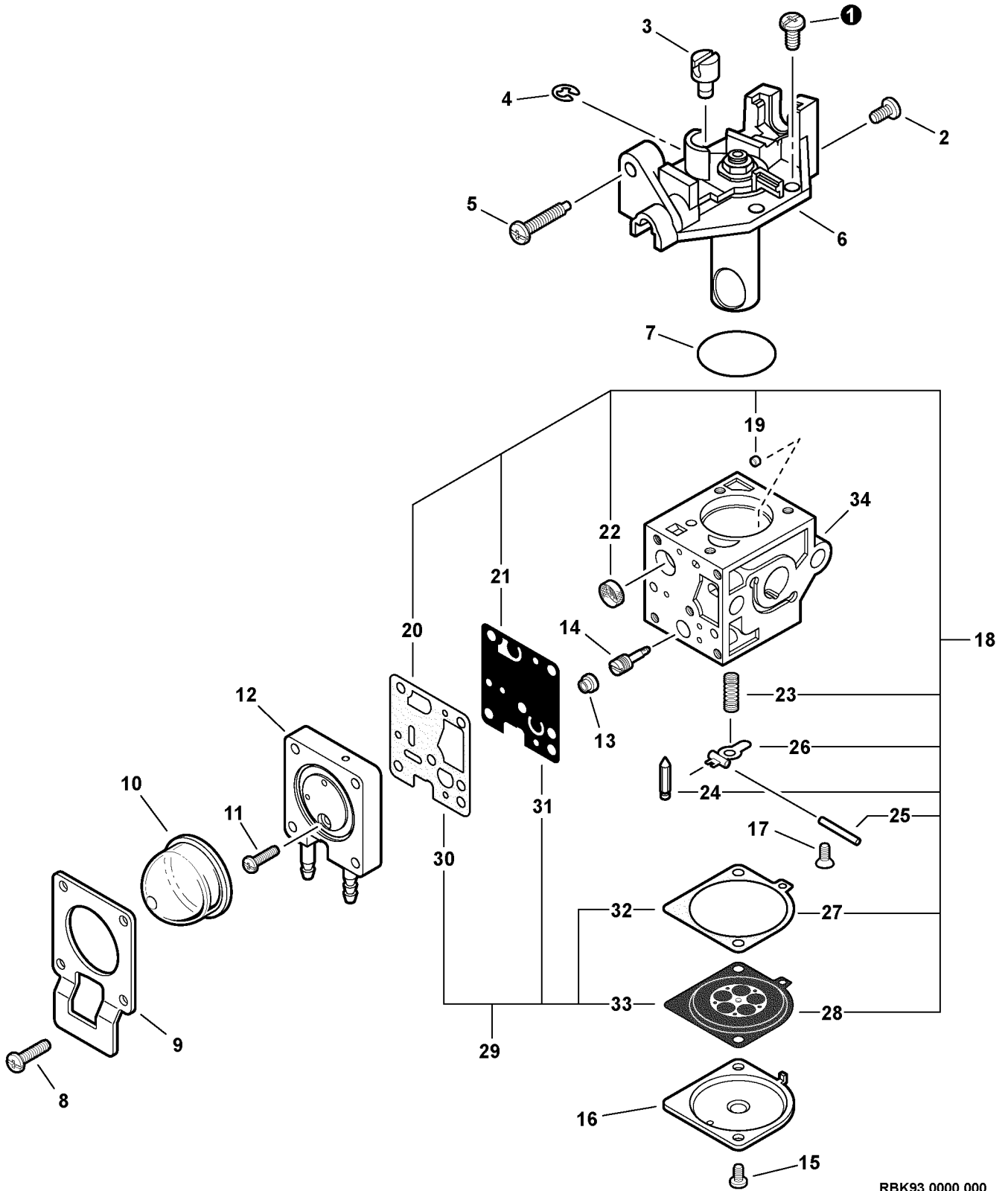
4 - MODELOS DE CANADÁ



Cortasetos de Eje

Carburetor -- RB-K93

Carburador -- RB-K93

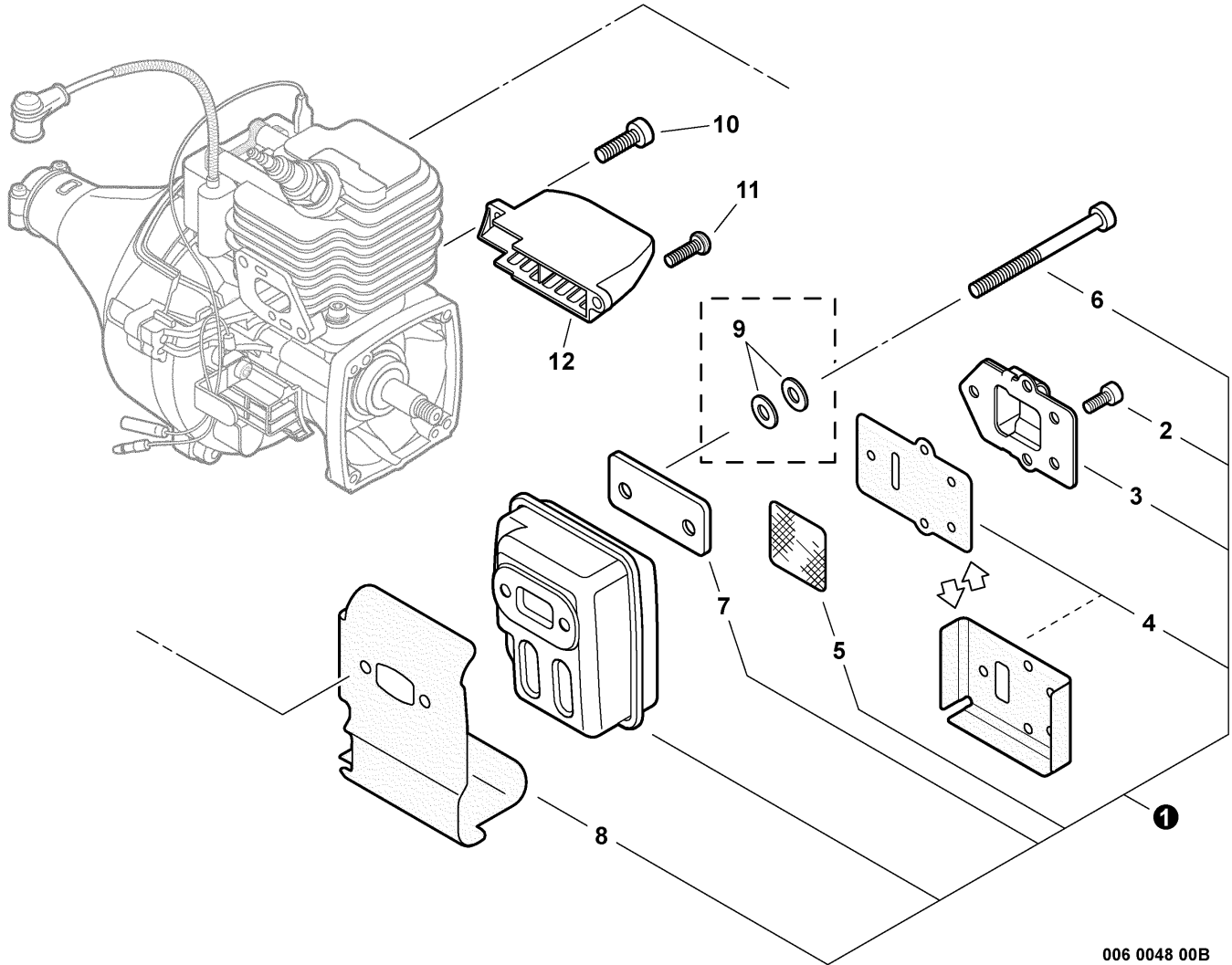


RBK93 0000 000

	A021001690	1	CARBURETOR -- RB-K93	CARBURADOR -- RB-K93
①	+ 12534413931	3	SCREW	TORNILLO
2	+ 12534452130	1	SCREW	TORNILLO
3	+ P005002090	1	SWIVEL	PIVOTE
4	+ P005000190	1	RING, RETAINING	ANILLO, RETÉN
5	+ P005000100	1	SCREW, IDLE ADJUST	TORNILLO, AJUSTE DE RALENTÍ
6	+ P005002050	1	ROTOR COVER ASSY	CONJUNTO DE CUBIERTA DEL ROTOR
7	+ P005000280	1	O-RING	ANILLO O
8	+ P005001900	4	SCREW, PURGE BULB RETAINER	TORNILLO, RETÉN DEL BULBO DE LA PURGA
9	+ P005000250	1	RETAINER, PURGE BULB	RETÉN, BULBO DE LA PURGA
10	+ 12538108660	1	BULB, PURGE	BULBO, PURGA
11	+ P005000270	1	SCREW, PURGE BASE	TORNILLO, BASE, PURGA
12	+ P005001890	1	BASE, PURGE	BASE, PURGA
13	+ P005001270	1	PLUG	TAPÓN
14	+ P005001260	1	NEEDLE - HIGH SPEED	AGUJA - ALTA VELOCIDAD
15	+ 12534452130	2	SCREW	TORNILLO
16	+ 12534252130	1	COVER, METERING	CUBIERTA, MEDICIÓN
17	+ 12533942030	1	SCREW, METERING LEVER PIN	TORNILLO, PASADOR DE RETÉN
18	+ P005001670	1	REPAIR KIT	KIT DE REPARACIÓN
19	+ P005001000	1	GUIDE, ROLLER	GUÍA, RODILLO
20	+ -----	1	GASKET, PUMP	JUNTA, BOMBA
21	+ -----	1	DIAPHRAGM, PUMP	DIAFRAGMA, BOMBA
22	+ -----	1	STRAINER	TAMIZ
23	+ -----	1	SPRING, METERING LEVER	RESORTE, PALANCA DE DOSIFICACIÓN
24	+ -----	1	VALVE, INLET NEEDLE	VÁLVULA DE AGUJA, ADMISIÓN
25	+ -----	1	PIN, METERING LEVER	PASADOR, PALANCA DE DOSIFICACIÓN
26	+ -----	1	LEVER, METERING	PALANCA, DOSIFICACIÓN
27	+ -----	1	DIAPHRAGM, METERING	DIAFRAGMA, DOSIFICACIÓN
28	+ -----	1	GASKET, DIAPHRAGM	JUNTA, DIAFRAGMA
29	+ P005001660	1	DIAPHRAGM/GASKET KIT	KIT DE DIAFRAGMA/JUNTA
30	+ -----	1	GASKET, PUMP	JUNTA, BOMBA
31	+ -----	1	DIAPHRAGM, PUMP	DIAFRAGMA, BOMBA
32	+ -----	1	DIAPHRAGM, METERING	DIAFRAGMA, DOSIFICACIÓN
33	+ -----	1	GASKET, DIAPHRAGM	JUNTA, DIAFRAGMA
34	+ -----	1	BODY, CARBURETOR <sup>(1)</sup>	CUERPO, CARBURADOR <sup>(1)</sup>

(FOOTNOTE) 1 - NOT AVAILABLE SEPARATELY

(NOTA DEL PIE) 1 - NO DISPONIBLE POR SEPARADO

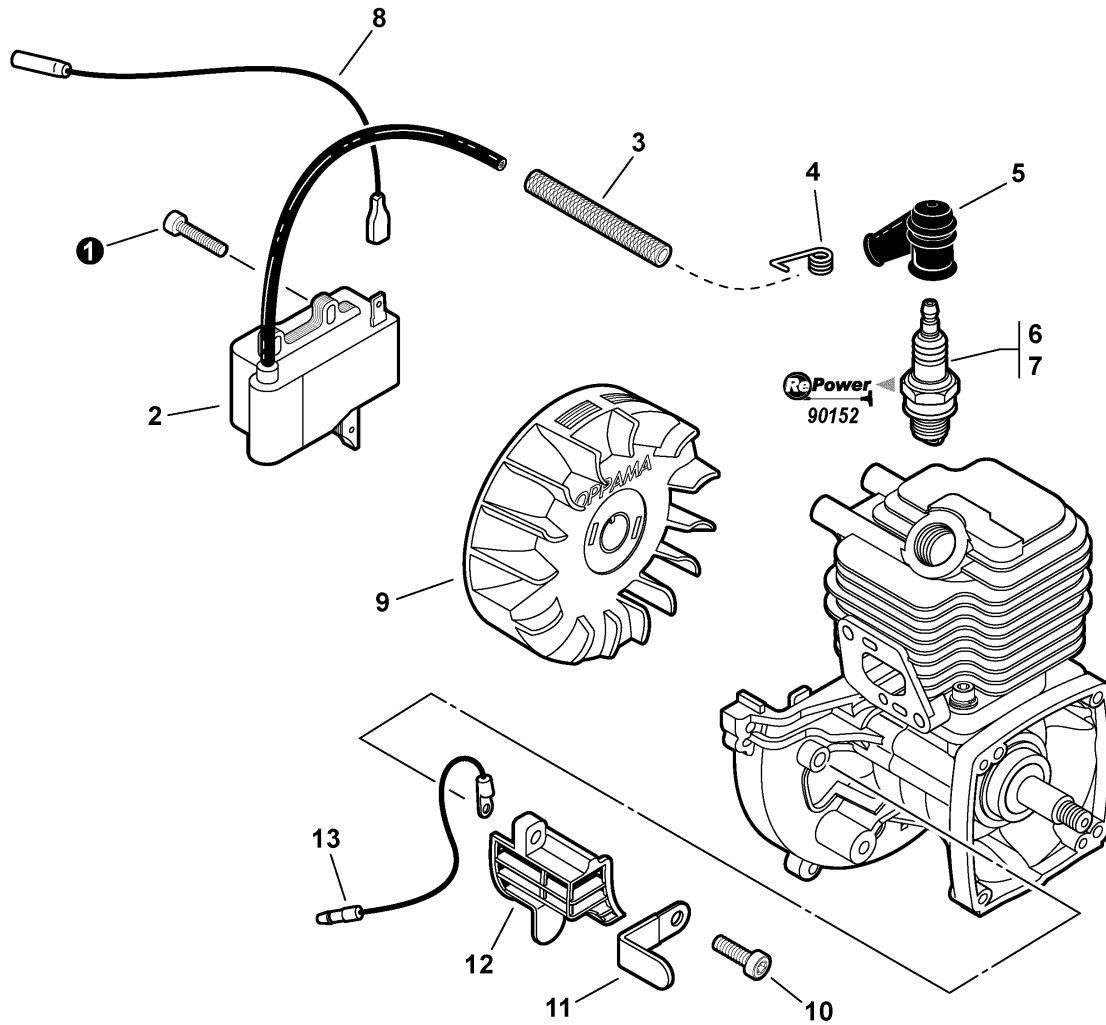


006 0048 00B

<b>1</b>	P021036110	1	MUFFLER ASSY	CONJUNTO DE SILENCIADOR
<b>2</b>	+ V804000030	5	SCREW - 4X8 -- TORX	TORNILLO - 4X8 -- TORX
<b>3</b>	+ A313000600	1	GUIDE, EXHAUST	GUÍA, ESCAPE
<b>4</b>	+ V104001760	1	GASKET, EXHAUST <sup>(1)</sup>	JUNTA, ESCAPE <sup>(1)</sup>
<b>5</b>	+ 14586240630	1	SCREEN, SPARK ARRESTOR	PANTALLA, SUPRESOR DE CHISPAS
<b>6</b>	+ V805000190	2	SCREW - 5X55	TORNILLO - 5X50
<b>7</b>	+ V150000371	1	PLATE	PLACA
<b>8</b>	+ V104000850	1	SHIELD, EXHAUST <sup>(2)</sup>	PROTECTOR, ESCAPE <sup>(2)</sup>
<b>9</b>	-----	4	WASHER - CONICAL <sup>(3)</sup>	ARANDELA - CÓNICA <sup>(3)</sup>
<b>10</b>	V805000150	1	SCREW - 5X16	TORNILLO - 5X16
<b>11</b>	V805000000	1	SCREW - 5X16	TORNILLO - 5X16
<b>12</b>	A320000480	1	DUCT, AIR	DUCTO, AIRE

**(FOOTNOTE)** 1 - INTERCHANGEABLE - Included In GASKET KIT  
 2 - Included In GASKET KIT  
 3 - NO LONGER REQUIRED

**(NOTA DEL PIE)** 1 - INTERCHANGEABLE - Incluido en KIT de la JUNTA  
 2 - Incluido en KIT de la JUNTA  
 3 - Requerido no más

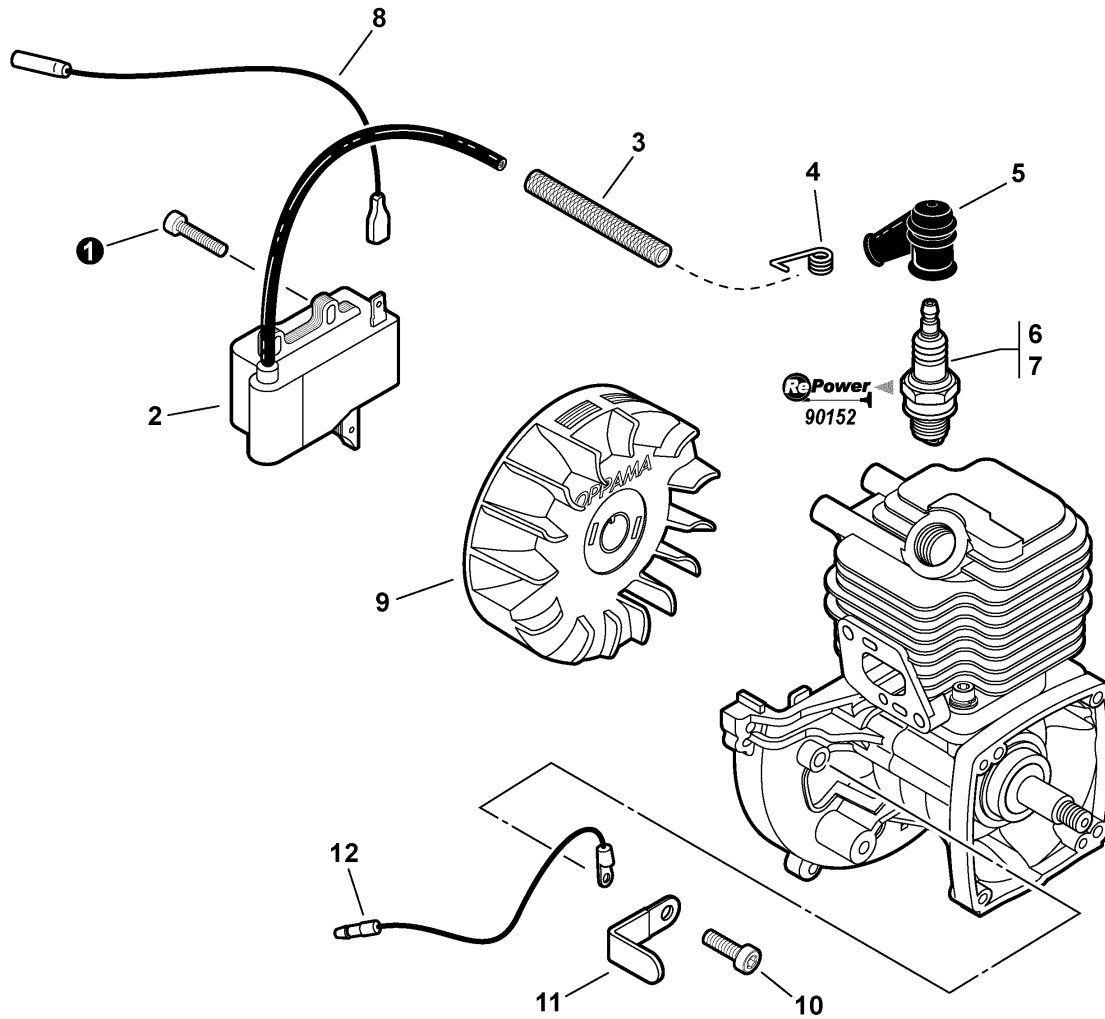


007 0015 000

①	V804000070	2	SCREW - 4X20 -- TORX	TORNILLO - 4X20 -- TORX
2	A411000130	1	COIL, IGNITION	BOBINA, IGNICIÓN
3	V475004160	1	TUBE, INSULATOR	TUBO, AISLANTE
4	A426000010	1	TERMINAL, SPARK PLUG CAP	TERMINAL, CAPUCHÓN DE BUJÍA
5	A427000013	1	CAP, SPARK PLUG	TAPA, BUJÍA
6	15901019830	1	SPARK PLUG -- BPM-8Y	BUJÍA -- BPM-8Y
7	A425000000	1	SPARK PLUG -- BPMR-8Y <sup>(1)</sup>	BUJÍA -- BPMR-8Y <sup>(1)</sup>
8	V485001120	1	LEAD - IGNITION	CABLE - IGNICIÓN
9	A409000210	1	FLYWHEEL	VOLANTE
10	V805000150	1	SCREW - 5X16	TORNILLO - 5X16
11	15911621231	1	CLAMP	ABRAZADERA
12	A127000160	1	COVER, DEBRIS	CUBIERTA, RESIDUOS
13	16201427230	1	LEAD - GROUND	CABLE - DE TIERRA
TU	90074		RePower TUNE-UP KIT	KIT DE PUESTA A PUNTO
TU	90074C		RePower TUNE-UP KIT <sup>(1)</sup>	KIT DE PUESTA A PUNTO <sup>(1)</sup>

(FOOTNOTE) 1 - CANADA MODELS

(NOTA DEL PIE) 1 - MODELOS DE CANADÁ

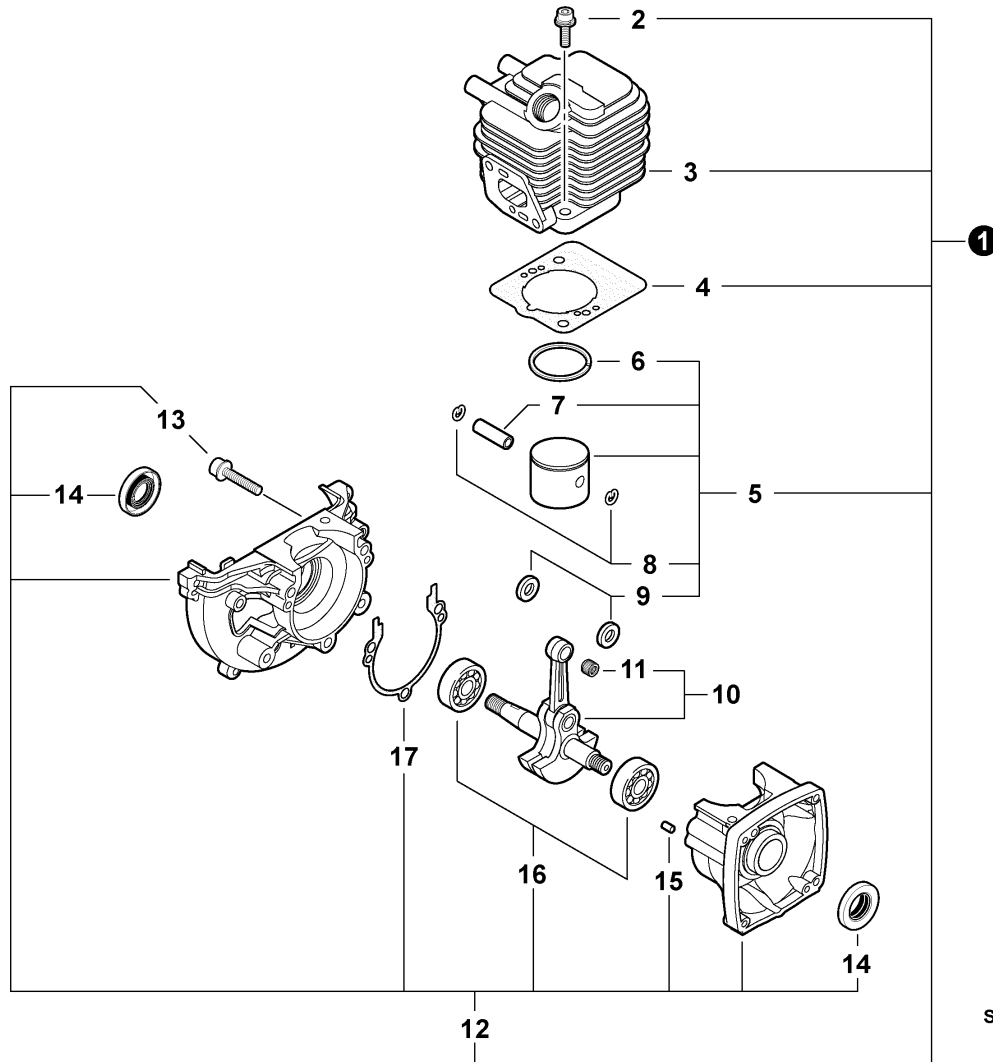
**Cortasetos de Eje**
**Ignition**
**Ignición**
**S/N: S86111002669 - S86111999999**


007 0054 000

①	V804000070	2	SCREW - 4X20 -- TORX	TORNILLO - 4X20 -- TORX
2	A411000130	1	COIL, IGNITION	BOBINA, IGNICIÓN
3	V475007200	1	TUBE, INSULATOR	TUBO, AISLANTE
4	A426000010	1	TERMINAL, SPARK PLUG CAP	TERMINAL, CAPUCHÓN DE BUJÍA
5	A427000013	1	CAP, SPARK PLUG	TAPA, BUJÍA
6	15901019830	1	SPARK PLUG -- BPM-8Y	BUJÍA -- BPM-8Y
7	A425000000	1	SPARK PLUG -- BPMR-8Y <sup>(1)</sup>	BUJÍA -- BPMR-8Y <sup>(1)</sup>
8	V485001120	1	LEAD - IGNITION	CABLE - IGNICIÓN
9	A409000210	1	FLYWHEEL	VOLANTE
10	V805000130	1	SCREW - 5X10	TORNILLO - 5X10
11	15911621231	1	CLAMP	ABRAZADERA
12	16201427230	1	LEAD - GROUND	CABLE - DE TIERRA
TU	90074		RePower TUNE-UP KIT	KIT DE PUESTA A PUNTO
TU	90074C		RePower TUNE-UP KIT <sup>(1)</sup>	KIT DE PUESTA A PUNTO <sup>(1)</sup>

(FOOTNOTE) 1 - CANADA MODELS

(NOTA DEL PIE) 1 - MODELOS DE CANADÁ



SB1096 0000 000

<b>1</b>	SB1096	1	SHORT BLOCK -- SB1096	BLOQUE CORTO -- SB1096
2	+ 90016205022	2	SCREW - 5X22	TORNILLO - 5X25
3	+ A130000540	1	CYLINDER	CILINDRO
4	+ V100000160	1	GASKET, CYLINDER <sup>(1)</sup>	JUNTA, CILINDRO <sup>(1)</sup>
5	+ P021007712	1	PISTON KIT	KIT DE PISTÓN
6	+ A101000090	1	RING, PISTON	ANILLO, PISTÓN
7	+ 10001311520	1	PIN, PISTON	PASADOR, PISTÓN
8	+ 10001504630	2	RING, RETAINING	ANILLO, RETÉN
9	+ 10001411520	2	SPACER, PISTON	ESPACIADOR, PISTÓN
10	+ A011000101	1	CRANKSHAFT ASSY	CONJUNTO DE CIGÜEÑAL
11	+ V553000060	1	BEARING, NEEDLE - 8	COJINETE, DE AGUJAS - 8
12	+ 10020452132	1	CRANKCASE KIT	KIT DE CÁRTER
13	+ 90016205028	3	SCREW - 5X28	TORNILLO - 5X28
14	+ 10021242031	2	SEAL, OIL	SELLO, ACEITE
15	+ 90033040080	2	PIN, LOCATING - 4X8	PASADOR DE POSICIONAMIENTO - 4X8
16	+ 9403536201	2	BEARING, BALL - 6201	COJINETE DE BOLAS
17	+ 10024242030	1	GASKET, CRANKCASE <sup>(1)</sup>	JUNTA, CÁRTER <sup>(1)</sup>

(FOOTNOTE) 1 - Included In GASKET KIT

(NOTA DEL PIE) 1 - Incluido en KIT de la JUNTA

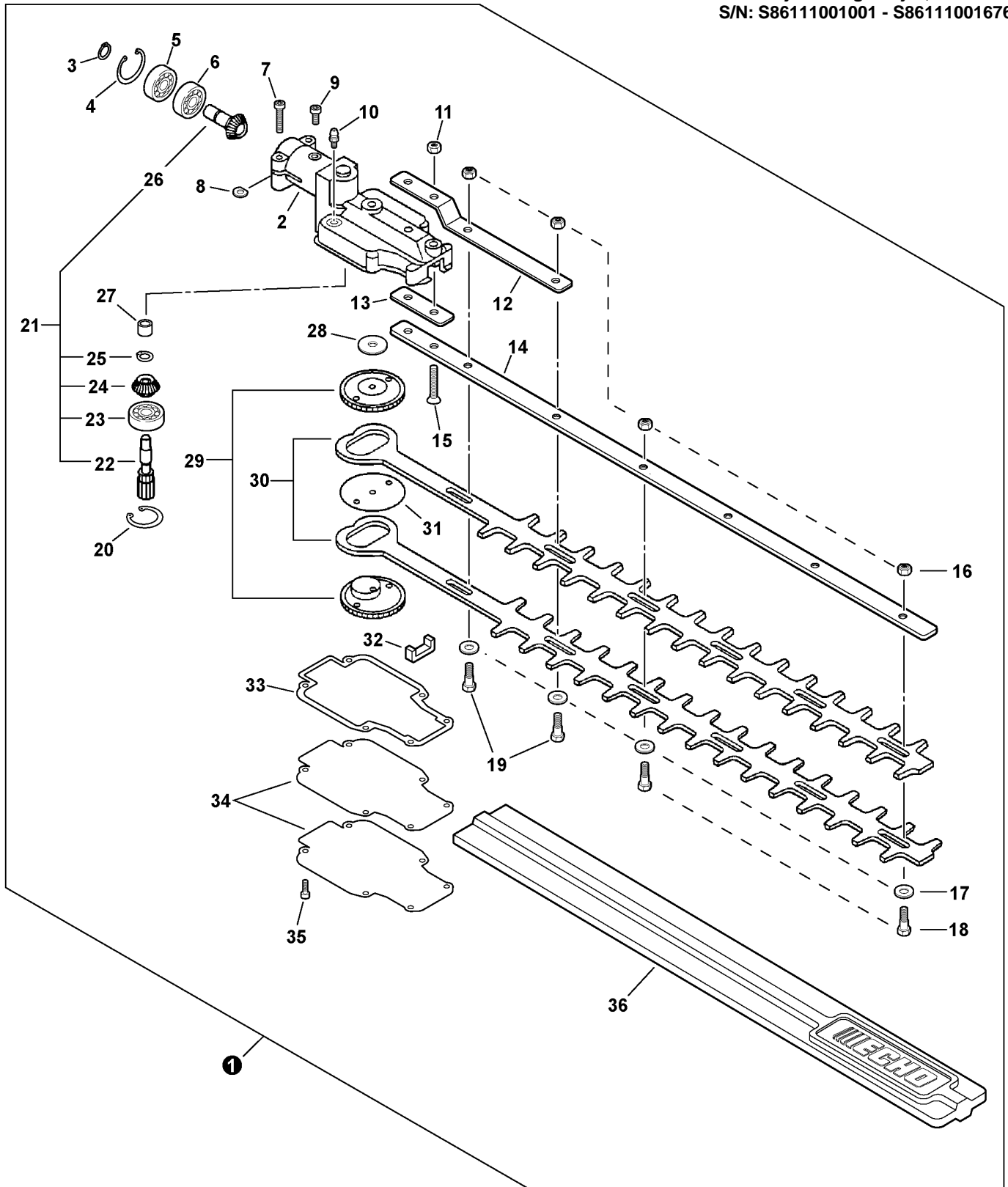


Cortasetos de Eje

Gear Case, Blades

Caja de Angranajes, Cuchillas

S/N: S86111001001 - S86111001676



036 0004 000

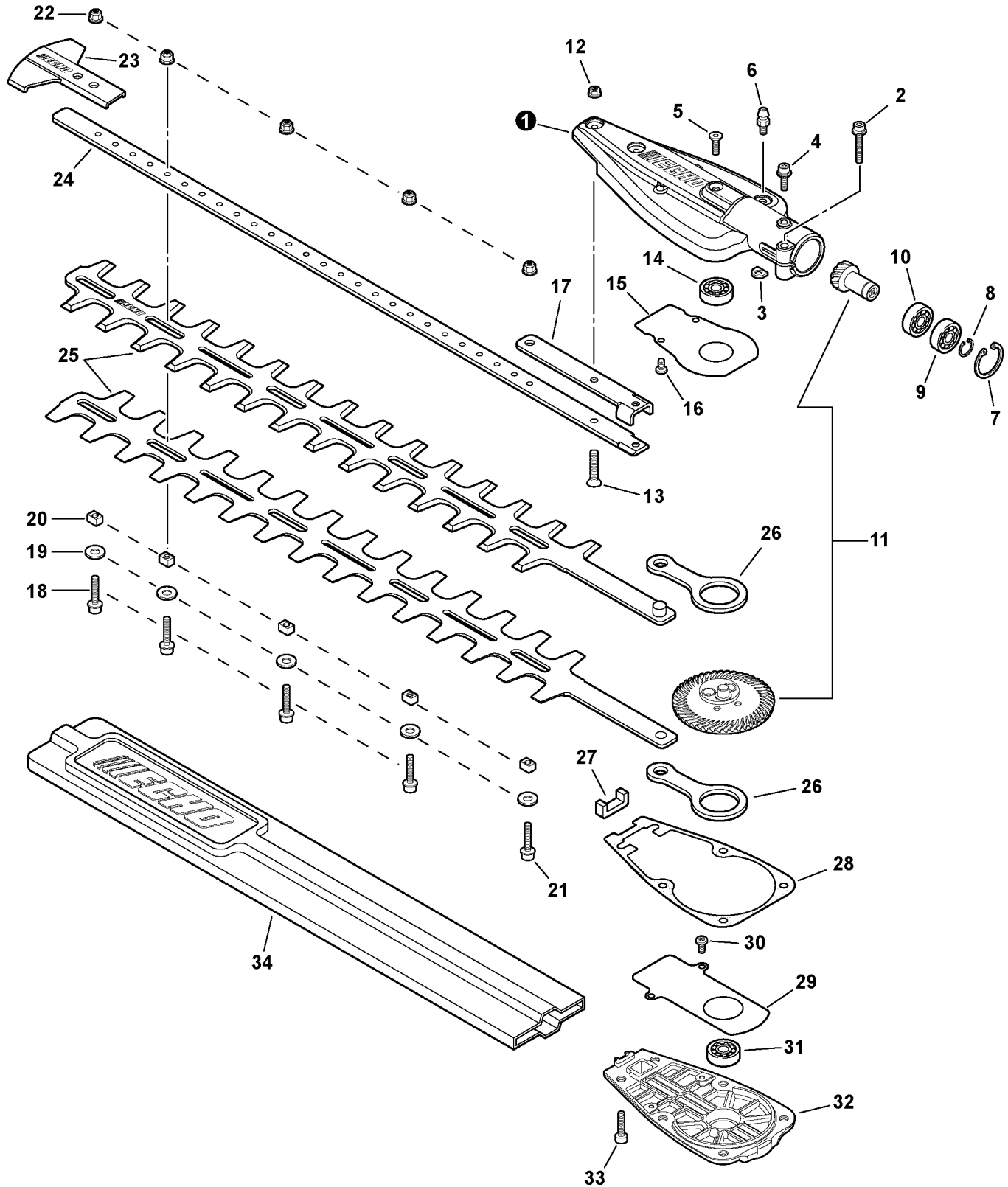
**Cortasetos de Eje**
**Gear Case, Blades  
Caja de Angranajes, Cuchillas  
S/N: S86111001001 - S86111001676**

①	9001011	1	GEAR CASE ASSY	CONJUNTO DE CAJA DE ENGRANAJES
2	+ 61041021460	1	CASE, GEAR - UPPER	CARCASA, ENGRANAJES - SUPERIOR
3	+ 90070600012	1	RING, RETAINING - 12	ANILLO, RETÉN - 12
4	+ 61033521460	1	RING, RETAINING - 24	ANILLO, RETÉN - 24
5	+ 90085806901	1	BEARING, BALL - 6901Z	COJINETE DE BOLAS - 6901Z
6	+ 90085506901	1	BEARING, BALL - 6901	COJINETE DE BOLAS
7	+ 90016205028	2	SCREW - 5X28	TORNILLO - 5X28
8	+ 61023904130	2	WASHER, SHIM	ARANDELA, ESPACIADORA
9	+ V805000140	1	SCREW - 5X12	TORNILLO - 5X12
10	+ 88011054230	1	FITTING, GREASE	GRASERA
11	+ 90050000006	2	LOCKNUT - 6	CONTRATUERCA - 6
12	+ 69912021461	1	BRACKET, BLADE	SOPORTE, CUCHILLA
13	+ 61091421460	1	PLATE, EYE	PLACA, OJAL
14	+ X425000260	1	SUPPORT, BLADE	SOPORTE, CUCHILLA
15	+ 90021206035	2	SCREW - 6X35	TORNILLO - 6X35
16	+ 43302206460	6	LOCKNUT - 6	CONTRATUERCA - 6
17	+ 69911804560	6	WASHER - 6	ARANDELA - 6
18	+ 69911306560	4	BOLT - 6	PERNO - 6
19	+ 69911521460	2	SCREW	TORNILLO
20	+ 61033521460	1	RING, RETAINING - 24	ANILLO, RETÉN - 24
21	+ P021009440	1	SPUR GEAR SET	JUEGO DE ENGRANAJE RECTO
22	+ 61031221460	1	GEAR, SHAFT	ENGRANAJE, EJE
23	+ 90085506901	1	BEARING, BALL - 6901	COJINETE DE BOLAS
24	+ V651000190	1	GEAR, BEVEL	ENGRANAJE, CÓNICO
25	+ 61033521560	1	RING, RETAINING	ANILLO, RETÉN
26	+ V651000180	1	GEAR, BEVEL	ENGRANAJE, CÓNICO
27	+ 60422121460	1	BEARING, NEEDLE	COJINETE, DE AGUJAS
28	+ 68902506560	1	WASHER	ARANDELA
29	+ V650000080	2	GEAR, SPUR	ENGRANAJE RECTO
30	+ X411000410	2	BLADE, TRIMMER	CUCHILLA, RECORTADORA
31	+ 68902505360	1	PLATE	PLACA
32	+ 61042606560	1	SEAL, FELT	SELLO, DE FELPA
33	+ 61041421460	1	GASKET, GEAR CASE	JUNTA, CAJA DE ENGRANAJES
34	+ 61041121460	2	LID, GEAR CASE	TAPA, CAJA DE ENGRANAJES
35	+ V804000050	6	SCREW - 4X12	TORNILLO - 4X12
36	+ X495000170	1	COVER, BLADE	CUBIERTA, CUCHILLA



Cortasetos de Eje

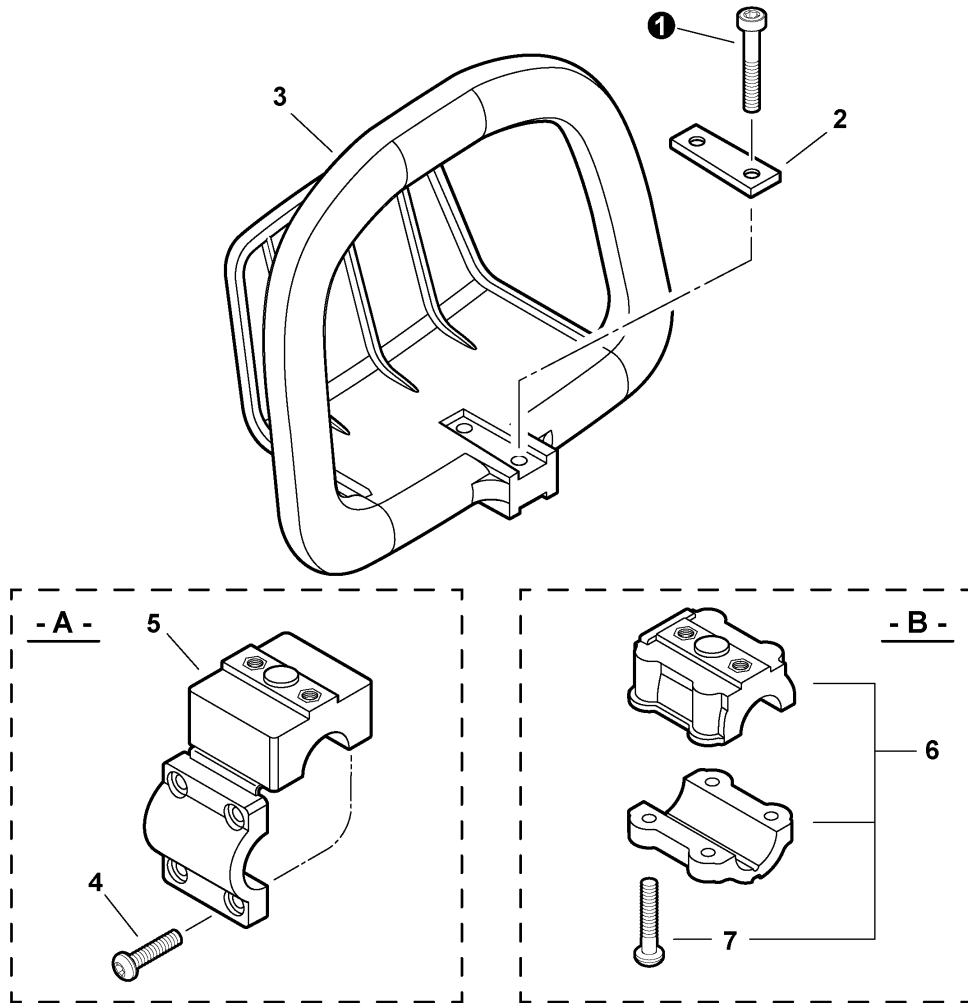
Gear Case, Blades  
Caja de Angranajes, Cuchillas  
S/N: S86111001677 - S86111999999



036 0009 000

**Cortasetos de Eje**
**Gear Case, Blades  
Caja de Angranajes, Cuchillas  
S/N: S86111001677 - S86111999999**

1	C531000410	1	CASE, GEAR	CARCASA, ENGRANAJES
2	90016205025	1	SCREW - 5X25	TORNILLO - 5X25
3	61023904130	1	WASHER, SHIM	ARANDELA, ESPACIADORA
4	90016205012	1	SCREW - 5X12	TORNILLO - 5X12
5	V253000160	1	SCREW - 5X8	TORNILLO - 5X8
6	88011054230	1	FITTING, GREASE	GRASERA
7	61033521460	1	RING, RETAINING - 24	ANILLO, RETÉN - 24
8	90070600012	1	RING, RETAINING - 12	ANILLO, RETÉN - 12
9	9405206901	1	BEARING, BALL - 6901	COJINETE DE BOLAS
10	90085806901	1	BEARING, BALL - 6901Z	COJINETE DE BOLAS - 6901Z
11	P021045380	1	GEAR SET	JUEGO DE ENGRANAJES
12	90051600005	2	NUT - FLANGE	TUERCA - BRIDA
13	90021205018	2	SCREW - 5X18	TORNILLO - 5X18
14	90080400608	1	BEARING, BALL - 608ZZ	COJINETE DE BOLAS
15	K123000020	1	PLATE, WEAR	PLACA, DE DESGASTE
16	9133004005	2	SCREW - 4X5	TORNILLO - 4X5
17	V150001860	1	SUPPORT, BLADE	SOPORTE, CUCHILLA
18	90010605020	4	SCREW - 5X20	TORNILLO - 5X20
19	17721421860	5	WASHER - 6	ARANDELA - 6
20	V353000250	5	GUIDE, BLADE	GUÍA, CUCHILLA
21	9110705022	1	SCREW - 5X22	TORNILLO - 5X25
22	9210805000	5	LOCKNUT - 5	CONTRATUERCA - 5
23	E278000211	1	GUARD, TIP	PROTECTOR DE LA PUNTA
24	X425000410	1	SUPPORT, BLADE	SOPORTE, CUCHILLA
25	X411000650	2	BLADE, TRIMMER	CUCHILLA, RECORTADORA
26	C532000180	2	ROD, CONNECTING	BIELA
27	V541000130	1	SEAL	SELLO
29	K123000010	1	PLATE, WEAR	PLACA, DE DESGASTE
28	V110000070	1	GASKET, GEAR CASE	JUNTA, CAJA DE ENGRANAJES
30	9133004005	2	SCREW - 4X5	TORNILLO - 4X5
31	90081400628	1	BEARING, BALL - 628ZZ	COJINETE DE BOLAS - 628ZZ
32	C531000420	1	LID, GEAR CASE	TAPA, CAJA DE ENGRANAJES
33	90010505012	6	SCREW - 5X12	TORNILLO - 5X12
34	X495000170	1	COVER, BLADE	CUBIERTA, CUCHILLA

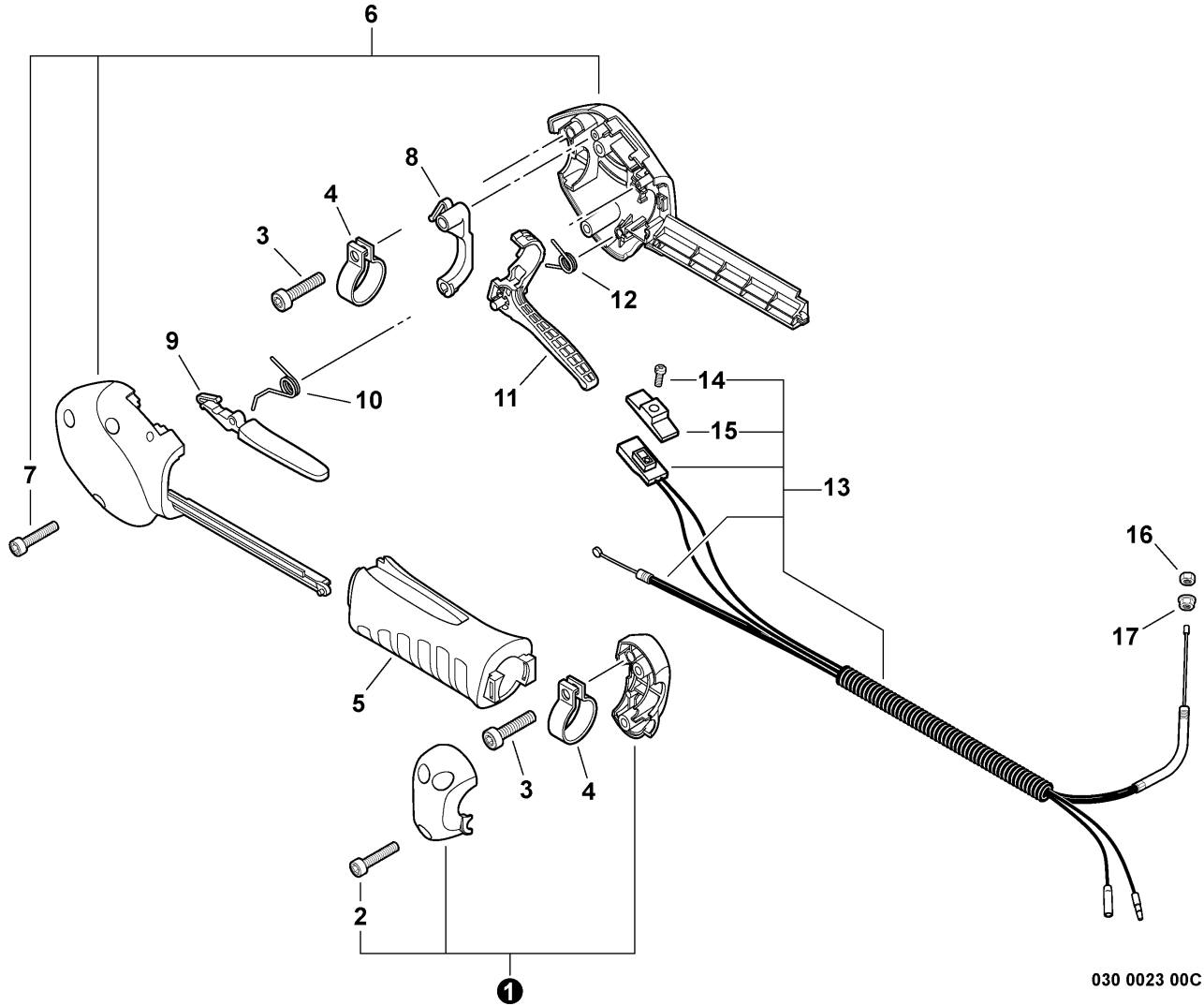


030 0041 000

1	V805000050	2	SCREW - 5X30	TORNILLO - 5X30
2	35161105360	1	PLATE, EYE	PLACA, OJAL
3	35161005360	1	HANDLE - FRONT	MANGO - DELANTERO
4	V805000010	4	SCREW - 5X20 <sup>(1)</sup>	TORNILLO - 5X20 <sup>(1)</sup>
5	C405000122	1	BRACKET, HANDLE <sup>(1)</sup>	SOPORTE, MANGO <sup>(1)</sup>
6	P021045220	1	BRACKET KIT <sup>(2)</sup>	KIT DE SOPORTE <sup>(2)</sup>
7	V805000230	4	SCREW - 5X25 <sup>(2)</sup>	TORNILLO - 5X25 <sup>(2)</sup>

 (FOOTNOTE) 1 - STYLE - A -  
 2 - STYLE - B -

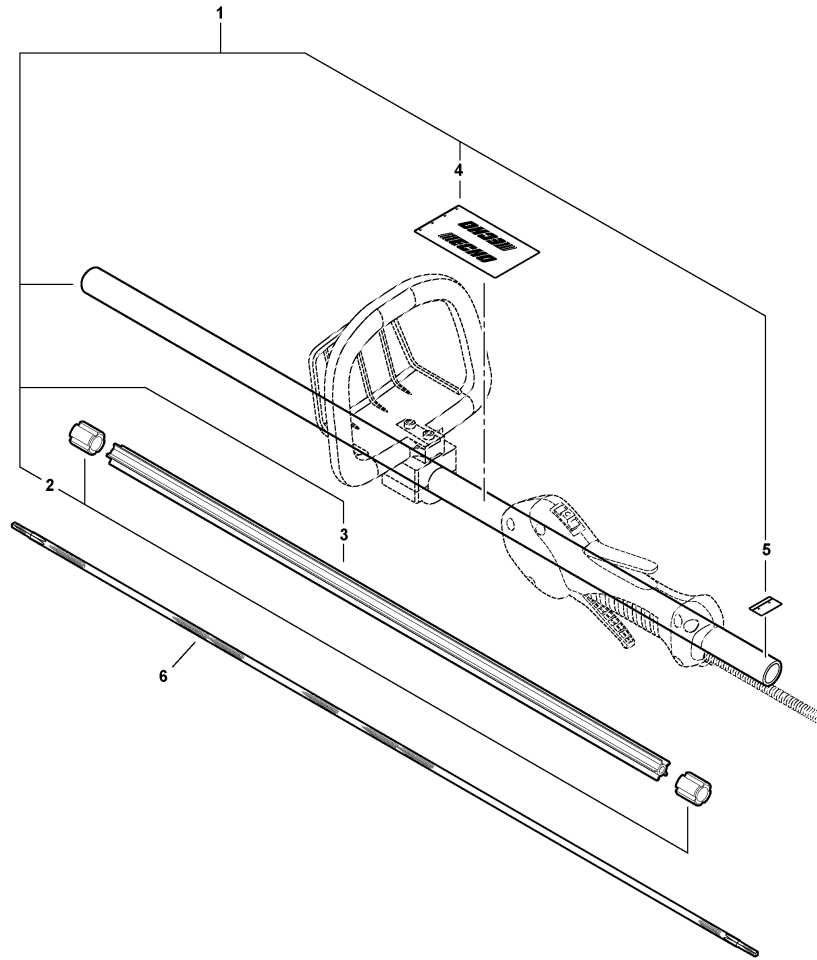
 (NOTA DEL PIE) 1 - ESTILO - A -  
 2 - ESTILO - B -

**Cortasetos de Eje**
**Control Handle, Control Cable Assembly  
Mango de Control, Conjunto del Cable de Control**


030 0023 00C

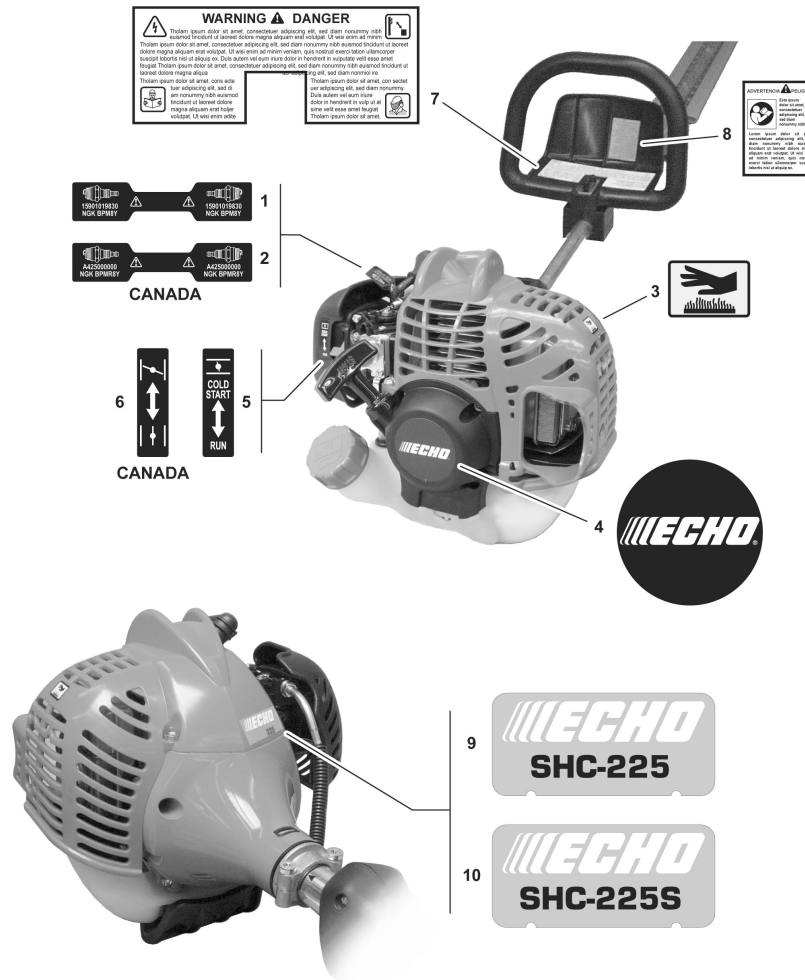
<b>1</b>	P021015910	1	HANDLE FIXTURE KIT	KIT DE ADITAMENTO DE MANGO
2	+ V804000020	2	SCREW - 4X20 -- TAPPING	TORNILLO - 4X20 -- AUTOROSCANTE
3	V805000160	2	SCREW - 5X20	TORNILLO - 5X20
4	V495000680	2	CLAMP	ABRAZADERA
5	C412000090	1	GRIP, HANDLE	AGARRE, MANGO
6	P021015900	1	CONTROL HANDLE KIT	KIT DE MANGO DE CONTROL
7	+ V804000020	2	SCREW - 4X20 -- TAPPING	TORNILLO - 4X20 -- AUTOROSCANTE
8	C453000151	1	LOCKOUT, TRIGGER	TRABA, GATILLO
9	C460000051	1	LEVER, THROTTLE LOCKOUT	PALANCA, BLOQUEO
10	V452000240	1	SPRING, LEVER RETURN	RESORTE, RETORNO DE LA PALANCA
11	C450000183	1	TRIGGER, THROTTLE	GATILLO, ACELERADOR
12	V452000210	1	SPRING, TRIGGER	RESORTE, GATILLO
13	P021015650	1	CONTROL CABLE ASSY	CONJUNTO DE CABLE DE CONTROL
14	+ 9154503010	1	SCREW - 3X10	TORNILLO - 3X10
15	+ A444000020	1	KNOB, SWITCH - ORANGE	PERILLA, INTERRUPTOR - NARANJA
16	90050200006	1	NUT - 6	TUERCA - 6
17	90051800006	1	NUT - 6 -- FLANGE	TUERCA, DE BRIDA - 6

Cortasetos de Eje

 Main Pipe Assembly  
 Conjunto del Tubo Principal


031 0033 00A

①	C050001230	1	MAIN PIPE ASSY	CONJUNTO DE TUBO PRINCIPAL
2	+ 61024644730	2	BUSHING	BUJE
3	+ C507000130	1	LINER - FLEXIBLE	FORRO - FLEXIBLE
4	+ X505001930	1	LABEL - HANDLE LOCATION	ETIQUETA - UBICACIÓN DEL MANGO
5	+ 89015204930	1	LABEL - ALIGNMENT	ETIQUETA - ALINEACIÓN
6	61001321660	1	DRIVESHAFT - FLEXIBLE	EJE DE MANDO - FLEXIBLE



100 0089 00C

1	X532000671	1	LABEL - SPARK PLUG -- BPM-8Y	ETIQUETA - BUJÍA -- BPM-8Y
2	X532000720	1	LABEL - SPARK PLUG -- BPMR-8Y(1)	ETIQUETA - BUJÍA -- BPMR-8Y(1)
3	X505002310	1	LABEL - HOT SURFACE	ETIQUETA - SUPERFICIE CALIENTE
4	X502000330	1	LABEL - ECHO	ETIQUETA - ECHO
5	89012152730	1	LABEL - CHOKE	ETIQUETA - AHOGADOR
6	89033252730	1	LABEL - CHOKE(1)	ETIQUETA - AHOGADOR(1)
7	89018721560	1	LABEL - WARNING	ETIQUETA - ADVERTENCIA
8	89016021560	1	LABEL - CAUTION -- SPANISH	ETIQUETA - PRECAUCIÓN -- ESPAÑOL
9	X547001340	1	LABEL - MODEL -- SHC-225	ETIQUETA - MODELO -- SHC-225
10	X547001620	1	LABEL - MODEL -- SHC-225S	ETIQUETA - MODELO -- SHC-225S

(FOOTNOTE) 1 - CANADA MODELS

(NOTA DEL PIE) 1 - MODELOS DE CANADÁ

<b>1</b>	<b>90008</b>	<b>1</b>	<b>RePower FILTER KIT</b>	<b>KIT DE FILTRACIÓN</b>
<b>2</b>	<b>+ -----</b>	<b>1</b>	<b>FILTER, AIR - DOUBLE LAYER</b>	<b>FILTRO DE AIRE - CAPA DOBLE</b>
<b>3</b>	<b>+ -----</b>	<b>1</b>	<b>FILTER, FUEL</b>	<b>FILTRO DE COMBUSTIBLE</b>
<b>4</b>	<b>90010</b>	<b>1</b>	<b>Repower CAP AND VENT KIT</b>	<b>KIT DE TAPA Y RESPIRADERO</b>
<b>5</b>	<b>+ -----</b>	<b>1</b>	<b>CAP</b>	<b>TAPA</b>
<b>6</b>	<b>+ -----</b>	<b>1</b>	<b>GASKET, CAP</b>	<b>JUNTA, TAPA</b>
<b>7</b>	<b>+ -----</b>	<b>1</b>	<b>VENT, FUEL TANK</b>	<b>RESPIRADERO, TANQUE DE COMBUSTIBLE</b>
<b>8</b>	<b>90117</b>	<b>1</b>	<b>RePower FUEL SYSTEM KIT</b>	<b>KIT DEL SISTEMA DE CARBURANTE</b>
<b>9</b>	<b>+ -----</b>	<b>2</b>	<b>CLIP - 6</b>	<b>GANCHO - 6</b>
<b>10</b>	<b>+ -----</b>	<b>1</b>	<b>FILTER, FUEL</b>	<b>FILTRO DE COMBUSTIBLE</b>
<b>11</b>	<b>+ -----</b>	<b>1</b>	<b>GROMMET</b>	<b>ANILLO DE GOMA</b>
<b>12</b>	<b>+ -----</b>	<b>1</b>	<b>PIPE - 3X5X90 -- BLACK</b>	<b>TUBO - 3X5X90 -- NEGRO</b>
<b>13</b>	<b>+ -----</b>	<b>1</b>	<b>PIPE, FUEL</b>	<b>TUBO, COMBUSTIBLE</b>
<b>14</b>	<b>+ -----</b>	<b>1</b>	<b>PIPE - 3X6X80 -- CLEAR</b>	<b>TUBO - 3X6X80 -- TRANSPARENTE</b>
<b>15</b>	<b>+ -----</b>	<b>1</b>	<b>VENT, FUEL TANK</b>	<b>RESPIRADERO, TANQUE DE COMBUSTIBLE</b>
<b>16</b>	<b>90152</b>	<b>1</b>	<b>RePower TUNE-UP KIT</b>	<b>KIT DE PUESTA A PUNTO</b>
<b>17</b>	<b>+ -----</b>	<b>1</b>	<b>FILTER, AIR</b>	<b>FILTRO DE AIRE</b>
<b>18</b>	<b>+ -----</b>	<b>1</b>	<b>FILTER, FUEL</b>	<b>FILTRO DE COMBUSTIBLE</b>
<b>19</b>	<b>+ -----</b>	<b>1</b>	<b>SPARK PLUG -- BPMR-8Y</b>	<b>BUJÍA -- BPMR-8Y</b>
<b>20</b>	<b>90139BP</b>	<b>1</b>	<b>RePower FUEL SYSTEM KIT</b>	<b>KIT DEL SISTEMA DE CARBURANTE</b>
<b>21</b>	<b>+ -----</b>	<b>3</b>	<b>CLIP - 6</b>	<b>GANCHO - 6</b>
<b>22</b>	<b>+ -----</b>	<b>1</b>	<b>CONNECTOR, FUEL PIPE</b>	<b>CONECTOR, TUBO DE COMBUSTIBLE</b>
<b>23</b>	<b>+ -----</b>	<b>1</b>	<b>FILTER, FUEL</b>	<b>FILTRO DE COMBUSTIBLE</b>
<b>24</b>	<b>+ -----</b>	<b>1</b>	<b>GASKET, CAP</b>	<b>JUNTA, TAPA</b>
<b>25</b>	<b>+ -----</b>	<b>1</b>	<b>GROMMET</b>	<b>ANILLO DE GOMA</b>
<b>26</b>	<b>+ -----</b>	<b>1</b>	<b>PIPE, FUEL</b>	<b>TUBO, COMBUSTIBLE</b>
<b>27</b>	<b>+ -----</b>	<b>1</b>	<b>PIPE - 3X5X74 -- BLACK</b>	<b>TUBO - 3X5X74 -- NEGRO</b>
<b>28</b>	<b>+ -----</b>	<b>1</b>	<b>PIPE - 3X5X90 -- BLACK</b>	<b>TUBO - 3X5X90 -- NEGRO</b>
<b>29</b>	<b>+ -----</b>	<b>1</b>	<b>PIPE - 3X6X80 -- CLEAR</b>	<b>TUBO - 3X6X80 -- TRANSPARENTE</b>
<b>30</b>	<b>+ -----</b>	<b>1</b>	<b>VENT, FUEL TANK</b>	<b>RESPIRADERO, TANQUE DE COMBUSTIBLE</b>
<b>31</b>	<b>P021015980</b>	<b>1</b>	<b>GASKET KIT</b>	<b>KIT DE JUNTAS</b>
<b>32</b>	<b>+ -----</b>	<b>1</b>	<b>GASKET, CRANKCASE</b>	<b>JUNTA, CÁRTER</b>
<b>33</b>	<b>+ -----</b>	<b>1</b>	<b>GASKET, EXHAUST</b>	<b>JUNTA, ESCAPE</b>
<b>34</b>	<b>+ -----</b>	<b>1</b>	<b>GASKET, CYLINDER</b>	<b>JUNTA, CILINDRO</b>
<b>35</b>	<b>+ -----</b>	<b>1</b>	<b>GASKET, INTAKE</b>	<b>JUNTA, ADMISIÓN</b>
<b>36</b>	<b>+ -----</b>	<b>1</b>	<b>SHIELD, INTAKE</b>	<b>PROTECTOR, ADMISIÓN</b>
<b>37</b>	<b>+ -----</b>	<b>1</b>	<b>GASKET, EXHAUST</b>	<b>JUNTA, ESCAPE</b>
<b>38</b>	<b>+ -----</b>	<b>1</b>	<b>SHIELD, EXHAUST</b>	<b>PROTECTOR, ESCAPE</b>

**PART NUMBER INDEX - ÍNDICE DEL NÚMERO DE PARTE**

Click The Page Number After Any Part Number To View The Diagram Containing That Part  
 Chasque la página después de cualquier número de parte para ver el diagrama que contiene esa parte

Part Number	Page	Part Number	Page	Part Number	Page	Part Number	Page
-----	7, 9, 10, 23	90016205028	13, 15	P005000270	9	V804000070	11, 12
10001311520	13	90017	4, 5	P005000280	9	V805000000	3, 10
10001411520	13	90021205018	17	P005001000	9	V805000010	18
10001504630	13	90021206035	15	P005001260	9	V805000050	18
10020452132	13	90033040080	13	P005001270	9	V805000100	7
10021242031	13	90050000005	7	P005001660	9	V805000130	12
10024242030	13	90050000006	15	P005001670	9	V805000140	15
12533942030	9	90050200006	19	P005001890	9	V805000150	3, 10, 11
12534252130	9	90051600005	17	P005001900	9	V805000160	3, 4, 5, 6, 7, 19
12534413931	9	90051800006	19	P005002050	9	V805000190	10
12534452130	9	90070100012	6	P005002090	9	V805000230	18
12538108660	9	90070200028	6	P021007712	13	X411000410	15
12901152730	7	90070600012	15, 17	P021009440	15	X411000650	17
13001744331	7	90074	11, 12	P021012210	4	X425000260	15
13031054130	7	90074C	11, 12	P021012870	7	X425000410	17
13101655830	4	90080400608	17	P021015560	6	X495000170	15, 17
13120507320	4, 5	90081400628	17	P021015650	19	X502000330	21
13201256030	4, 5	90085506901	15	P021015900	19	X505001930	20
13201309820	4	90085806901	15, 17	P021015910	19	X505002310	21
13211546730	5	90117	4, 23	P021015980	23	X532000671	21
14586240630	10	90139BP	5, 23	P021036110	10	X532000720	21
15901019830	11, 12	90152	4, 5, 7, 23	P021040430	5	X547001340	21
15911621231	11, 12	9110705022	17	P021045220	18	X547001620	21
16201427230	11, 12	9133004005	17	P021045380	17		
17500548931	6	9154503010	19	P022002100	3		
17721421860	17	9210805000	17	P022006830	3		
17722827030	3	9403536201	13	P022006850	3		
17723412220	3	9405106001	6	P022008270	3		
17723661830	3	9405206901	17	P022008280	3		
17724611120	3	A011000101	13	P022019680	3		
35161005360	18	A021001690	9	P022019990	3		
35161105360	18	A051001311	3	SB1096	13		
43302206460	15	A052000180	3	V100000160	13		
60422121460	15	A056000240	6	V103001360	7		
61001321660	20	A101000090	13	V103001500	7		
61023904130	15, 17	A127000160	11	V104000850	10		
61024644730	20	A130000540	13	V104001760	10		
61031221460	15	A160001090	3	V107000150	5		
61033521460	15, 17	A226001410	7	V110000070	17		
61033521560	15	A232000480	7	V137000030	4		
61041021460	15	A313000600	10	V150000371	10		
61041121460	15	A320000480	10	V150001860	17		
61041421460	15	A350000780	4, 5	V186000520	5		
61042606560	15	A356000031	4, 5	V253000160	17		
61091055230	6	A365000060	4, 5	V299000250	7		
61091421460	15	A409000210	11, 12	V353000231	4, 5		
61092227432	6	A411000130	11, 12	V353000250	17		
68902505360	15	A425000000	11, 12	V452000210	19		
68902506560	15	A426000010	11, 12	V452000240	19		
69911306560	15	A427000013	11, 12	V470000840	4		
69911521460	15	A444000020	19	V470001960	5		
69911804560	15	A575000100	6	V471001210	4, 5		
69912021461	15	C050001230	20	V471003691	5		
88011054230	15, 17	C405000122	18	V475004160	11		
89012152730	21	C412000090	19	V475007200	12		
89015204930	20	C450000183	19	V485001120	11, 12		
89016021560	21	C453000151	19	V490001240	5		
89018721560	21	C460000051	19	V495000680	19		
89033252730	21	C507000130	20	V541000130	17		
90008	4, 5, 7, 23	C531000410	17	V553000060	13		
90010	4, 23	C531000420	17	V622000020	6		
9001011	15	C532000180	17	V650000080	15		
90010505012	17	E278000211	17	V651000180	15		
90010605020	17	K123000010	17	V651000190	15		
90014	4, 5	K123000020	17	V804000020	19		
90016205012	17	P005000100	9	V804000030	10		
90016205022	13	P005000190	9	V804000050	15		
90016205025	17	P005000250	9	V804000060	3, 6		