



PARTS CATALOG
LISTA DE PIEZAS

DPB-5900T
Backpack Blower
DPB-5900T Soplador de mochila



SERIAL NUMBER
NÚMERO DE SERIE

448BPB000001 - 448BPB999999

ECHO Incorporated

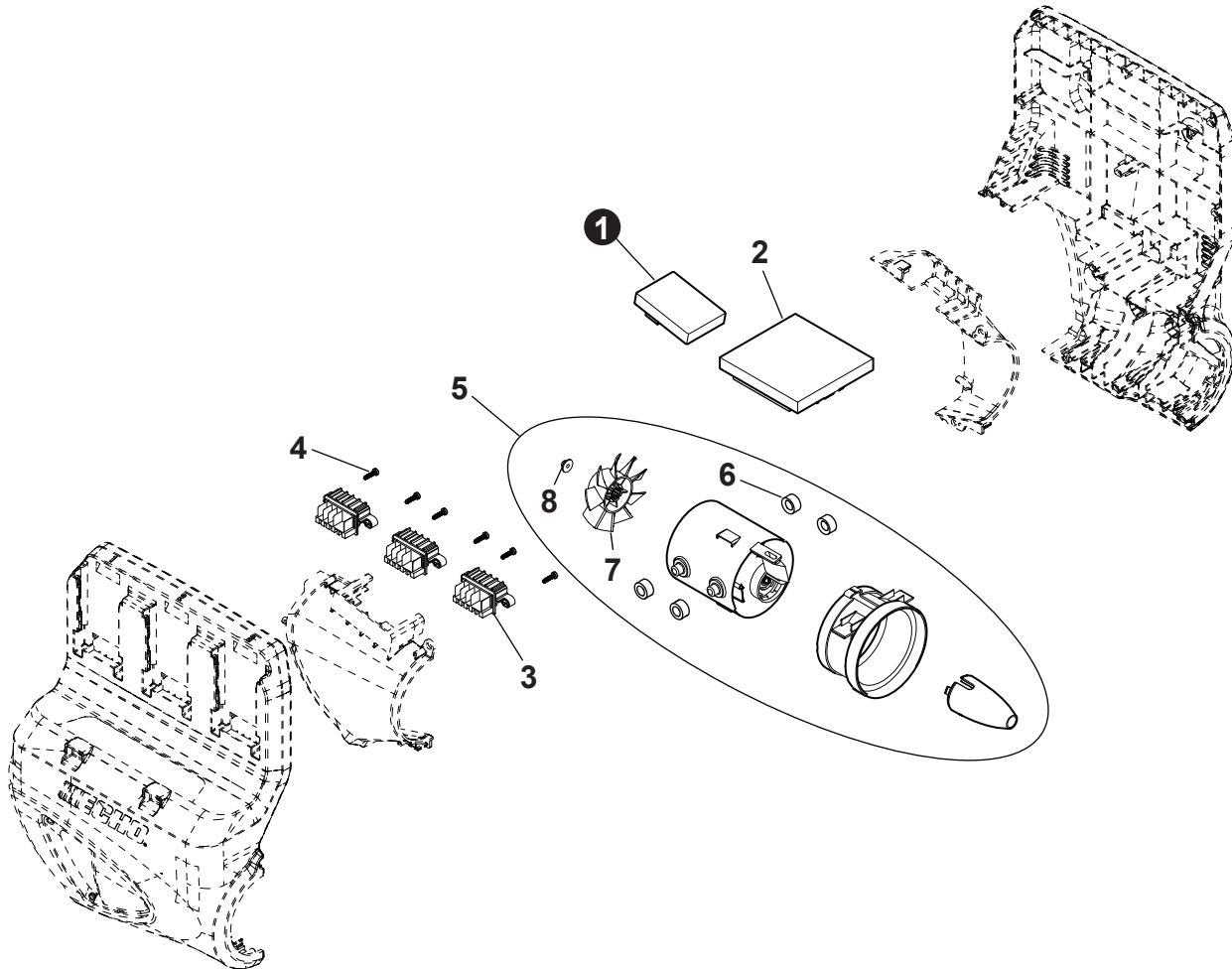
400 Oakwood Road, Lake Zurich, Illinois 60047

WWW.ECHO-USA.COM

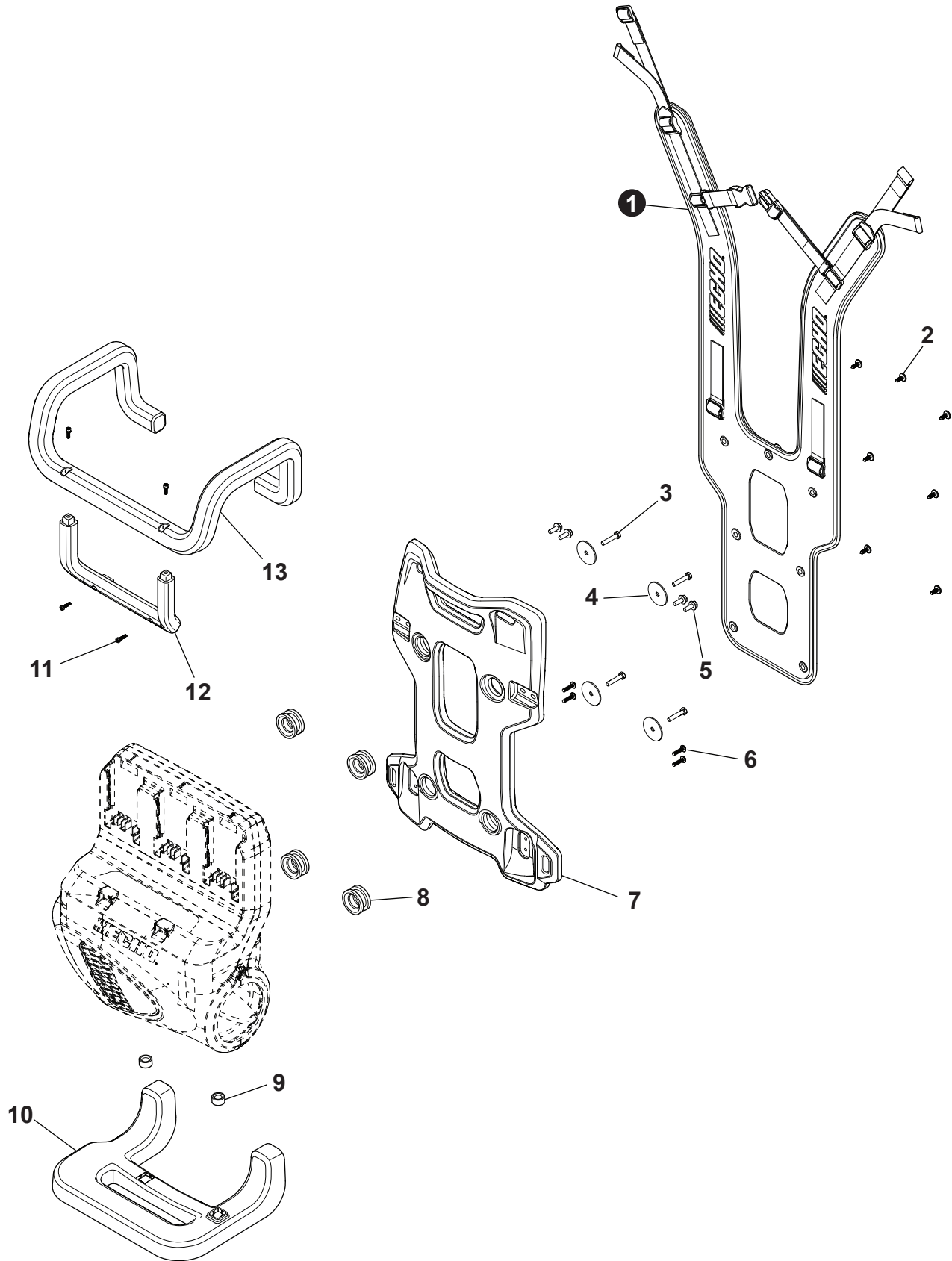
©2026 ECHO Incorporated. All Rights Reserved

P/N 99922238401
REVISED 04/13/26

Motor, PCBA, BMCB, & Battery Terminals	3
Terminales de motor, PCBA, BMCB y batería	
Backpack Frame	4
Marco de la mochila	
Backpack Frame	5
Marco de la mochila	
Case, Motor Ducting	6
Caja, conducto de motor	
Control Handle S/N 448BPB000001 - 448BPB001701	7
Mango de control S/N 448BPB000001 - 448BPB001701	
Control Handle S/N 448BPB001702 - 448BPB999999	8
Mango de control S/N 448BPB001702 - 448BPB999999	
Blower Tubes	9
Tubos de soplador	
Labels	10
Etiquetas	

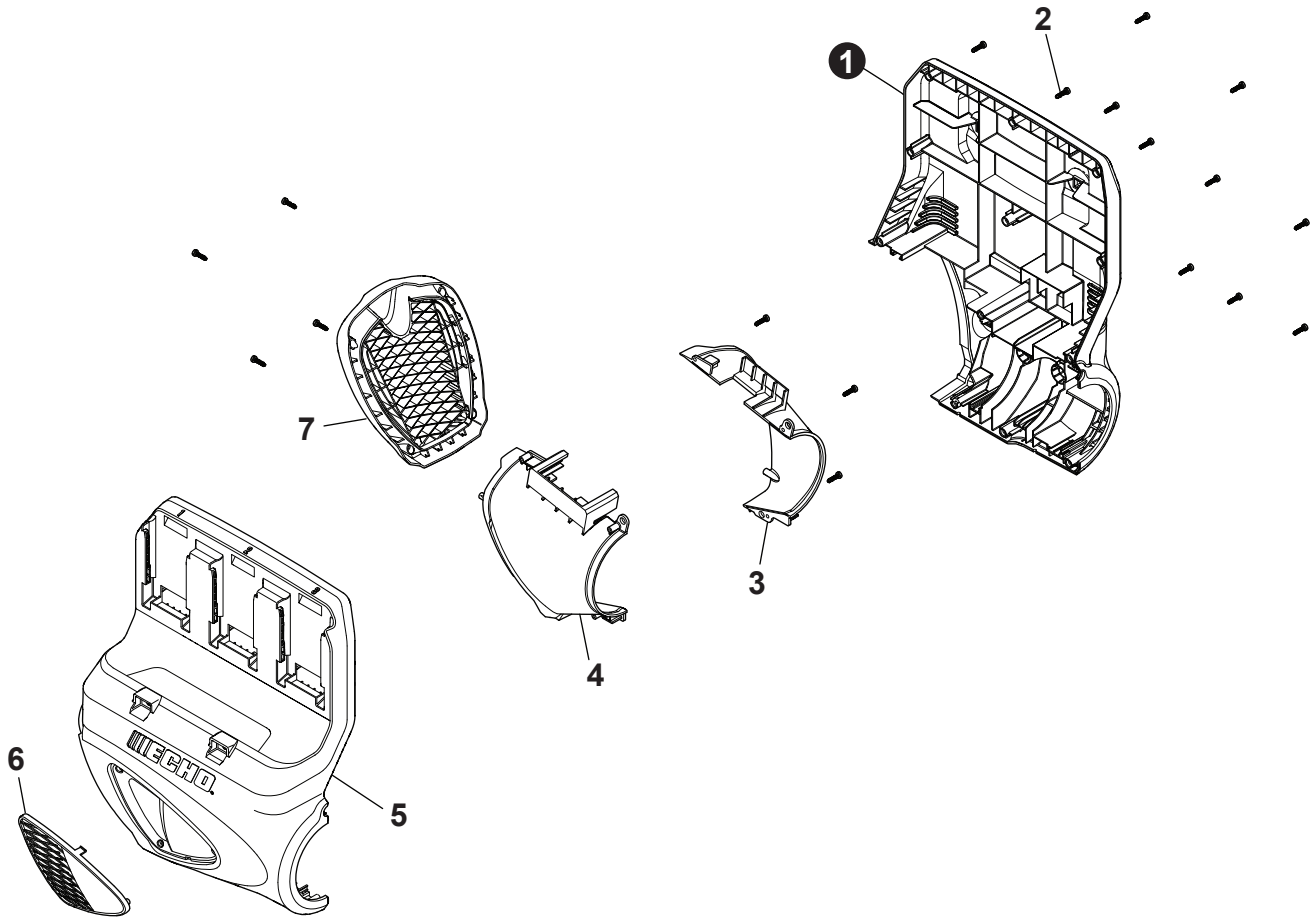


NO.	PART NUMBER	QTY.	DESCRIPTION	DESCRIPCIÓN
1	YH317000060	1	PCBA (PRINTED CIRCUIT BOARD ASSEMBLY)	CONJUNTO DE PLACA DE CIRCUITO IMPRESO
2	YH317000050	1	BMCB (BATTERY MANAGEMENT CONTROL BOARD)	TARJETA DE CONTROL DE GESTIÓN DE BATERÍA
3	YH322000010	3	BLOCK, TERMINAL	BLOQUE, TERMINAL
4	YH415000830	12	SCREW	TORNILLO
5	YH313000050	1	MOTOR ASSEMBLY	ENSAMBLE DEL MOTOR
6	YH468001930	4	+DAMPNER	+AMORTIGUADOR
7	YH472000150	1	+FAN	+ADMIRADOR
8	YH450000540	1	+NUT	+TUERCA

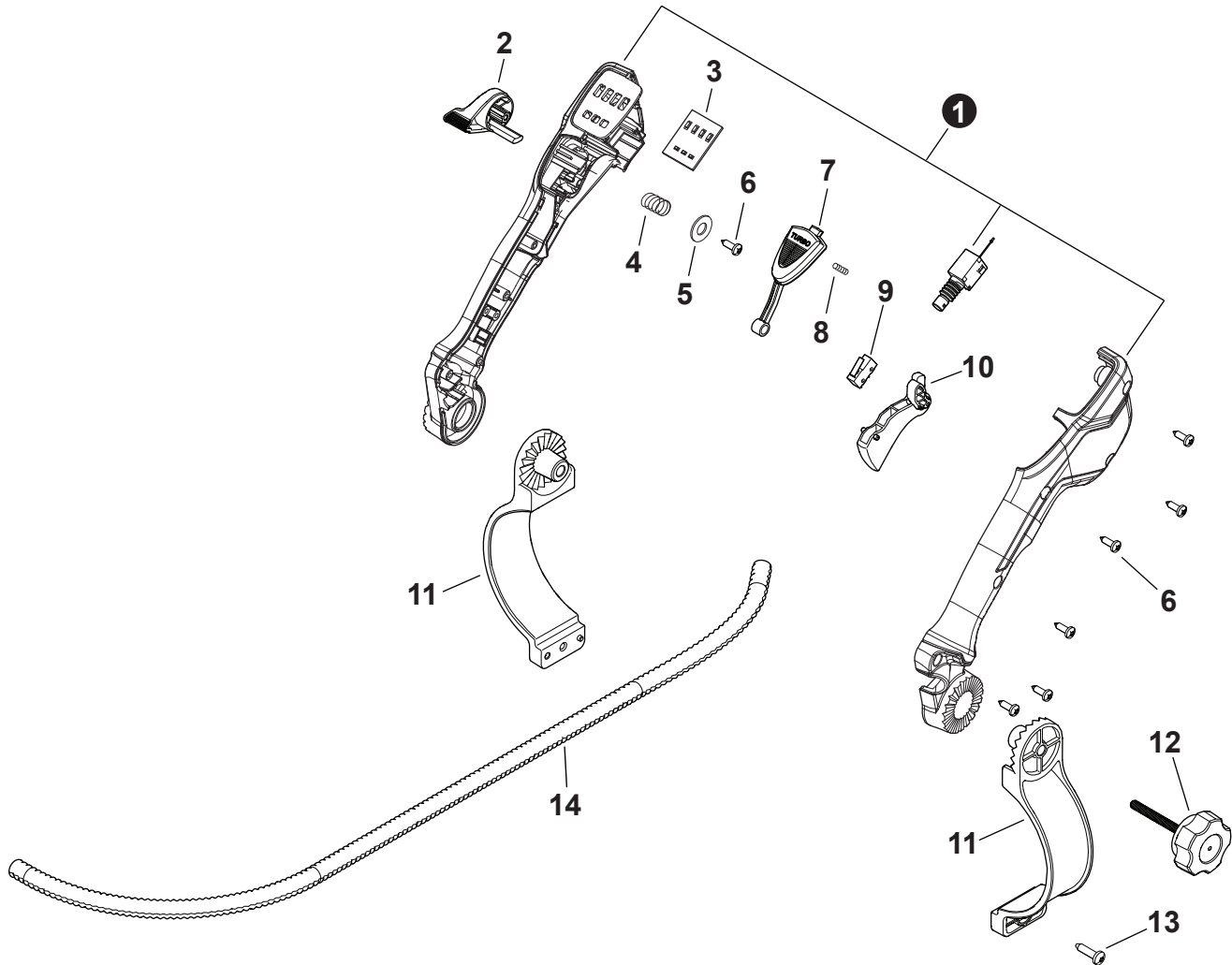




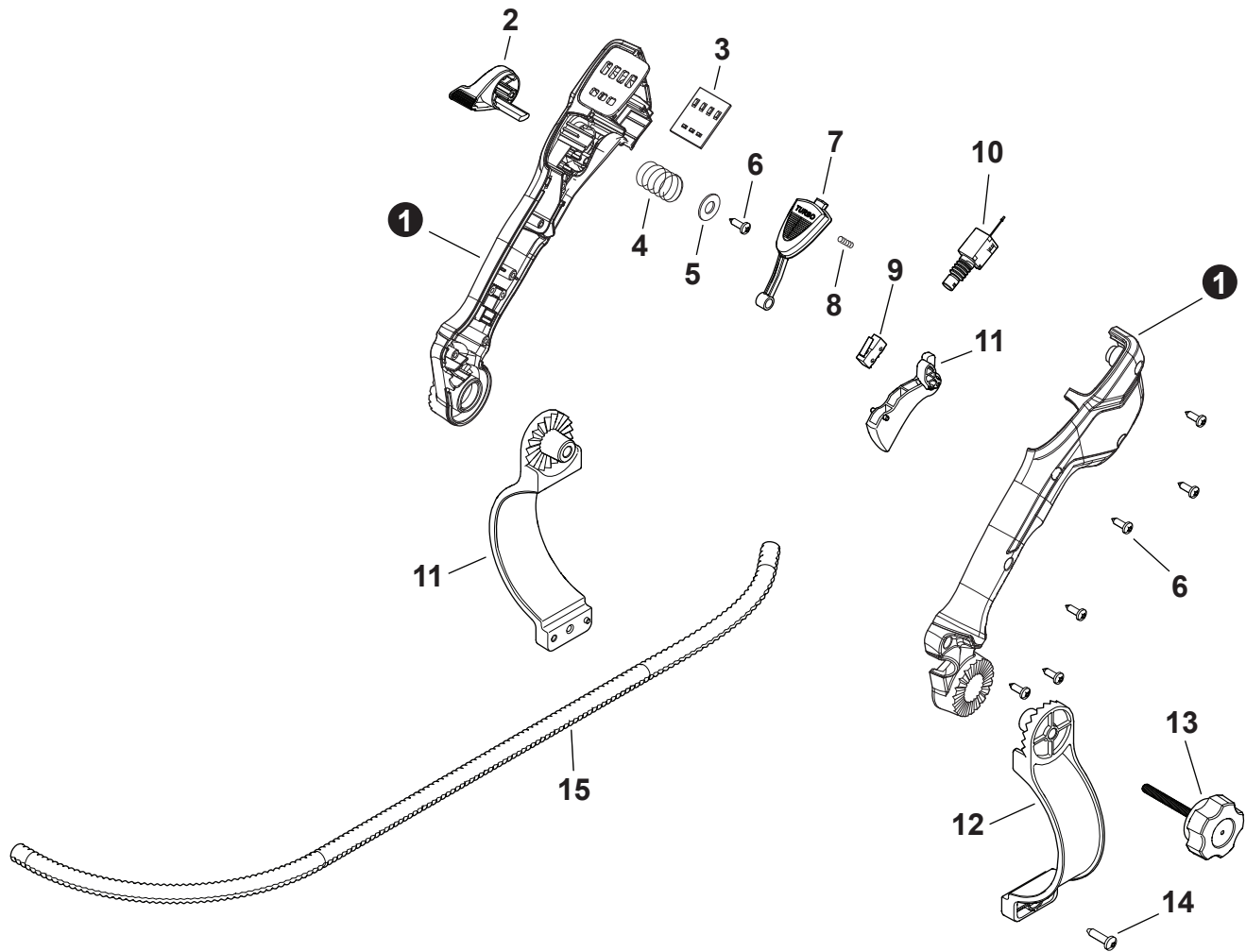
NO.	PART NUMBER	QTY.	DESCRIPTION	DESCRIPCIÓN
1	YH750000020	1	ASSY., SHOULDER HARNESS	ENS DE ARNES, HOMBRO
2	YH415001160	7	SCREW	TORNILLO
3	YH435000780	4	BOLT	PERNO
4	YH468001920	4	WASHER, RUBBER	ARANDELA,GOMA
5	YH435000790	4	BOLT	PERNO
6	YH415001140	4	SCREW	TORNILLO
7	YH479002930	1	FRAME, REAR	CUBIERTA TRASERA
8	YH468001910	4	GROMMET	OJAL
9	YH468001930	2	DAMPNER	AMORTIGUADOR
10	YH479002940	1	FRAME, LOWER	MARCO, TRASERO
11	YH415001150	4	SCREW	TORNILLO
12	YH479002960	1	FRAME, EXTENSION	MARCO SUPERIOR
13	YH479002950	1	FRAME, UPPER	MARCO,INFERIOR



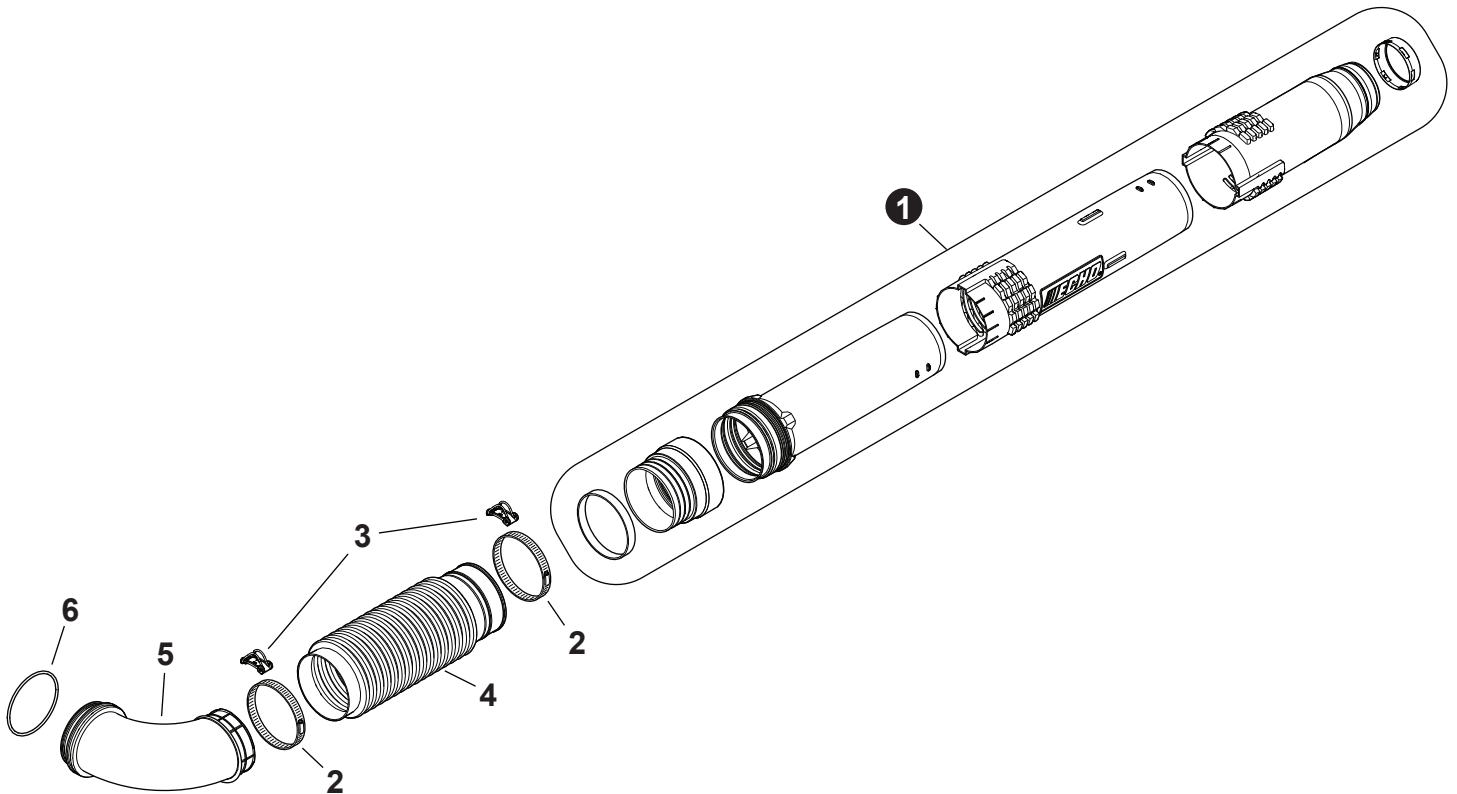
NO.	PART NUMBER	QTY.	DESCRIPTION	DESCRIPCIÓN
1	YH479002920	1	REAR CASE ASSEMBLY	CUBIERTA DELANTERA
2	YH415000830	18	SCREW	TORNILLO
3	YH479003030	1	COVER, INTAKE - RIGHT SIDE	CUBIERTA, ENTRADA DE AIRE
4	YH479003040	1	COVER, INTAKE - LEFT SIDE	CUBIERTA, DECORATIVA
5	YH479002910	1	COVER, FRONT	CUBIERTA, MOTOR
6	YH479002990	3	COVER, MODEL LABEL	CONDUCTO, AIRE DERECHO
7	YH479002970	1	COVER, AIR INTAKE	MARCO, EXTENSION



NO.	PART NUMBER	QTY.	DESCRIPTION	DESCRIPCIÓN
1	YH466002020	1	HANDLE, CONTROL - KIT	JUEGO DE MANGO DE CONTROL
2	YH470000940	1	KNOB, CRUISE CONTROL	MANDO, CONTROL DE CRUCERO
3	YH310000070	1	DISPLAY, LED	PANTALLA, LED
4	YH476000200	1	SPRING, COMPRESSION	MUELLE, COMPRESIÓN
5	YH451000760	1	WASHER	ARANDELA
6	YH415001130	7	SCREW	TORNILLO
7	YH470000950	1	BUTTON, TURBO	BOTÓN, TURBO
8	YH476000570	1	SPRING, TURBO BUTTON	RESORTE, BOTÓN TURBO
9	YH321000230	1	SWITCH, MICRO	INTERRUPTOR, MICRO
10	YH470001160	1	LEVER, THROTTLE	PALANCA, ACELERADOR
11	YH466000700	2	CLAMP, THROTTLE MOUNT	ABRAZADERA, SOPORTE DEL ACELERADOR
12	YH470001170	1	SCREW, KNOB	TORNILLO, PERILLA
13	YH415001140	1	SCREW	TORNILLO
14	YH601000230	1	HARNES, WIRING	MAZO DE CABLES, CABLEADO



NO.	PART NUMBER	QTY.	DESCRIPTION	DESCRIPCIÓN
1	YH466000691	1	HANDLE, CONTROL - SET	CONJUNTO DE MANIJA DE CONTROL
2	YH470000940	1	KNOB, CRUISE CONTROL	MANDO, CONTROL DE CRUCERO
3	YH310000070	1	DISPLAY, LED	PANTALLA, LED
4	YH476000200	1	SPRING, COMPRESSION	MUELLE, COMPRESIÓN
5	YH451000760	1	WASHER	ARANDELA
6	YH415001130	7	SCREW	TORNILLO
7	YH470000950	1	BUTTON, TURBO	BOTÓN, TURBO
8	YH476000570	1	SPRING, TURBO BUTTON	RESORTE, BOTÓN TURBO
9	YH321000230	1	SWITCH, MICRO	INTERRUPTOR, MICRO
10	YH321000371	1	SWITCH, SPEED CONTROL	INTERRUPTOR, CONTROL DE VELOCIDAD
11	YH470001160	1	LEVER, THROTTLE	PALANCA, ACELERADOR
12	YH466000700	2	CLAMP, THROTTLE MOUNT	ABRAZADERA, SOPORTE DEL ACELERADOR
13	YH470001170	1	SCREW, KNOB	TORNILLO, PERILLA
14	YH415001140	1	SCREW	TORNILLO
15	YH601000230	1	HARNES, WIRING	MAZO DE CABLES, CABLEADO



NO.	PART NUMBER	QTY.	DESCRIPTION	DESCRIPCIÓN
1	YH467000840	1	BLOWER TUBE ASSEMBLY	ARANDELA, TUBO DE SOPLADOR
2	YH452000920	2	CLAMP, BLOWER TUBE	ABRAZADERA, TUBO SOPLADOR
3	YH466000710	2	CLIP, CABLE	SUJETADOR DE CABLE
4	YH467000810	1	TUBE, BLOWER - FLEXIBLE	TUBO, SOPLADOR FLEXIBLE
5	YH467000800	1	TUBE, BLOWER - ELBOW	TUBO, SOPLADOR DE CODO
6	YH468001900	1	O-RING	JUNTA TÓRICA

1

ECHO
DPB-5900T
56V
BACKPACK BLOWER
SOUFFLEUSE PORTABLE
SOPLADOR DE HOJAS
Made in Vietnam
Fabriqué au Vietnam
Hecho en Vietnam
ECHO Incorporated
400 Oakwood Road
Lake Zurich, IL 60047
1-800-432-3246

CAN ICES-003(B) / NMB-003(B)
Conforms to UL STD. /
Conforme aux normes UL STD. /
Conformado a UL STD.
62841-1 & 62841-4-6
Certified to CSA STD. /
Certifié selon la norme CSA STD. /
Certificado según la norma CSA STD.
CSA C22.2 No. 62841-1 &
CSA C22.2 No. 62841-4-6

IPX4
QR:
Build date:
Intertek
5021526 SN:

WARNING: To reduce risk of injury, user must read instruction manual. To reduce the risk of electric shock, remove battery pack before cleaning or servicing. For household use only. For use only with ECHO eFORCE 56V battery series. Store indoors only, avoid direct sunshine, moisture or water. Keep bystanders away. Wear eye and ear protection.

AVERTISSEMENT: L'utilisateur doit lire et prendre le temps de comprendre le mode d'emploi afin de réduire le risque de blessures. Pour réduire le risque de choc électrique, retirez la batterie avant de la nettoyer ou de faire l'entretien. Pour usage domestique seulement. À utiliser uniquement avec la série de batteries ECHO eFORCE 56V. Entreposer à l'intérieur seulement, à l'abri du soleil, de l'humidité ou de l'eau. Éloignez les spectateurs. Portez un protecteur pour les yeux et les oreilles.

ADVERTENCIA: Para reducir el riesgo de lesiones, el usuario debe leer y entender este manual de instrucciones. Para reducir el riesgo de descargas eléctricas, retire la batería antes de limpiarla o repararla. Solo para uso doméstico. Solo para uso con la serie de baterías ECHO eFORCE 56V. Evite exponerlo a la luz solar directa, a la humedad o al agua. Manténgalo alejado a los observadores. Use protección para los ojos y los oídos.



NO.	PART NUMBER	QTY.	DESCRIPTION	DESCRIPCIÓN
1	YH653001790	1	LABEL, WARNING/SERIAL	ETIQUETA, ADVERTENCIA/NÚMERO DE SERIE
2	YH653001770	1	LABEL, LED	ETIQUETADO
3	YH653001780	1	LABEL, MODEL	ETIQUETA, MODELO