



Accessories for ECHO products can be found at:
Los accesorios para los productos ECHO se pueden encontrar en:
<http://www.echo-usa.com/Products/Accessories>

PARTS CATALOG
LISTA DE PIEZAS

LM-3022SP
Lawn Mower
LM-3022SP Cortacésped



SERIAL NUMBER
NÚMERO DE SERIE

702LMS000001 - 702LMS999999

ECHO Incorporated

400 Oakwood Road, Lake Zurich, Illinois 60047

WWW.ECHO-USA.COM

©2026 ECHO Incorporated. All Rights Reserved

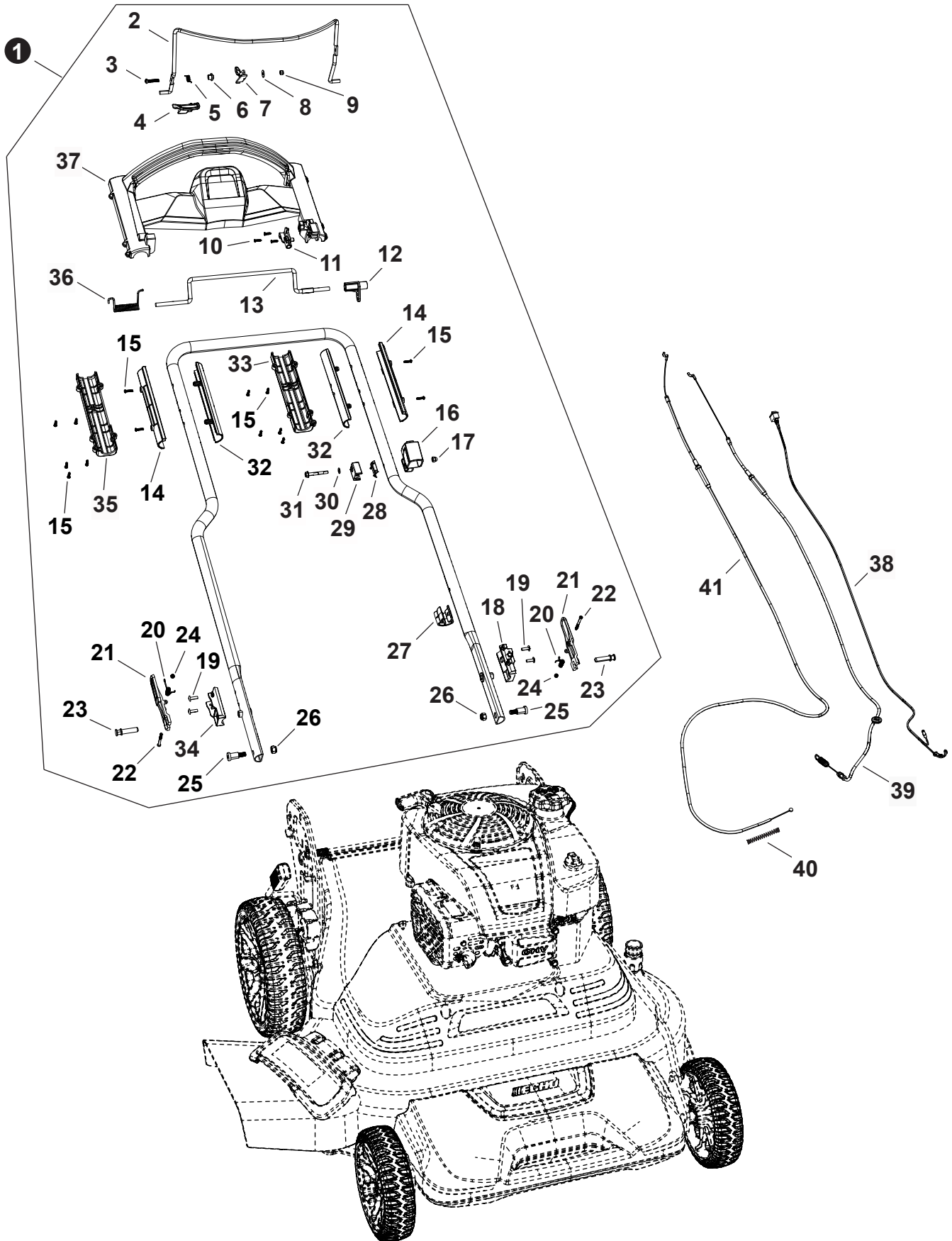
P/N 99922238365
REVISED 05/15/26

This page intentionally left blank

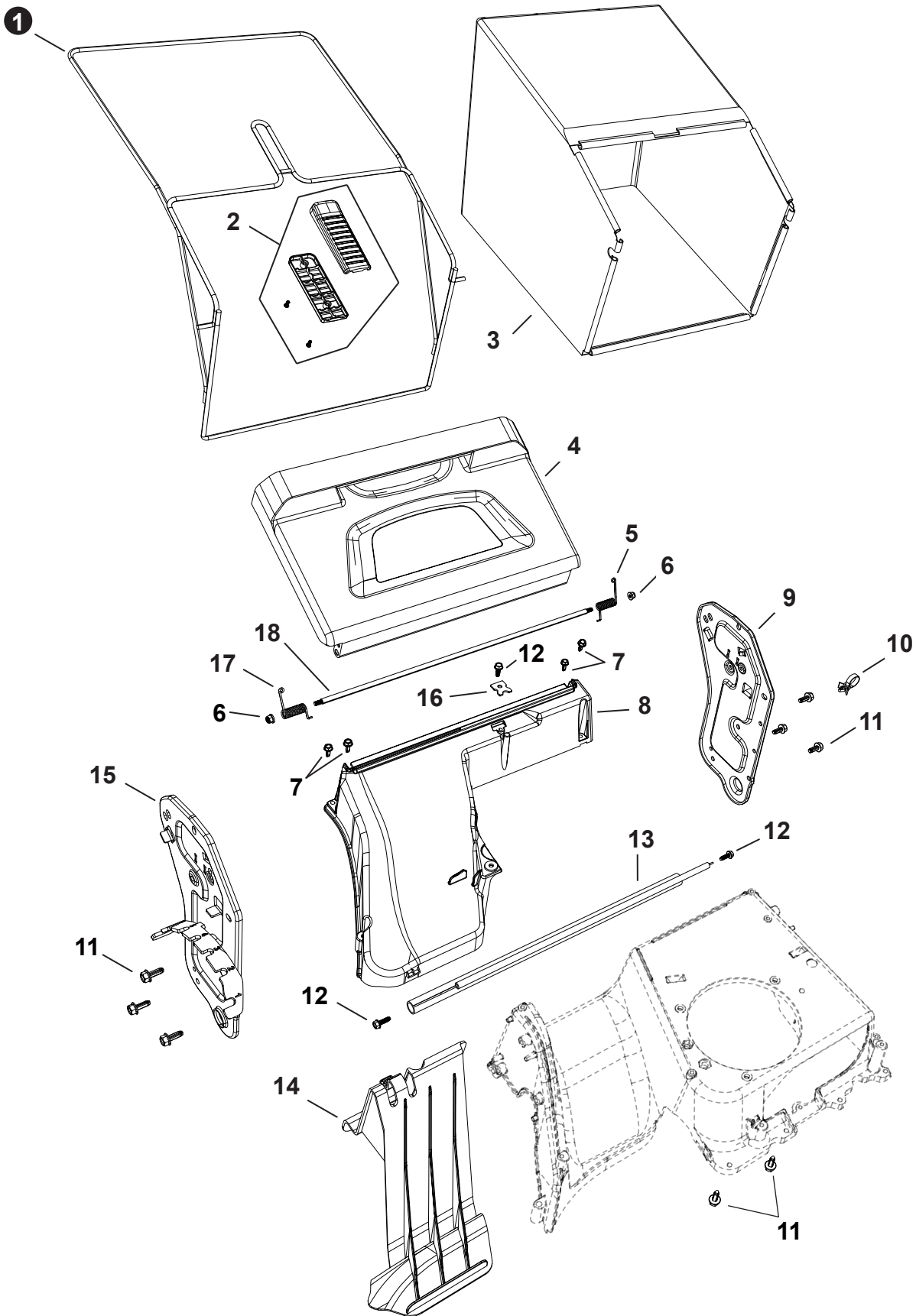
Esta página se dejó en blanco intencionalmente

Cette page est volontairement laissée vierge

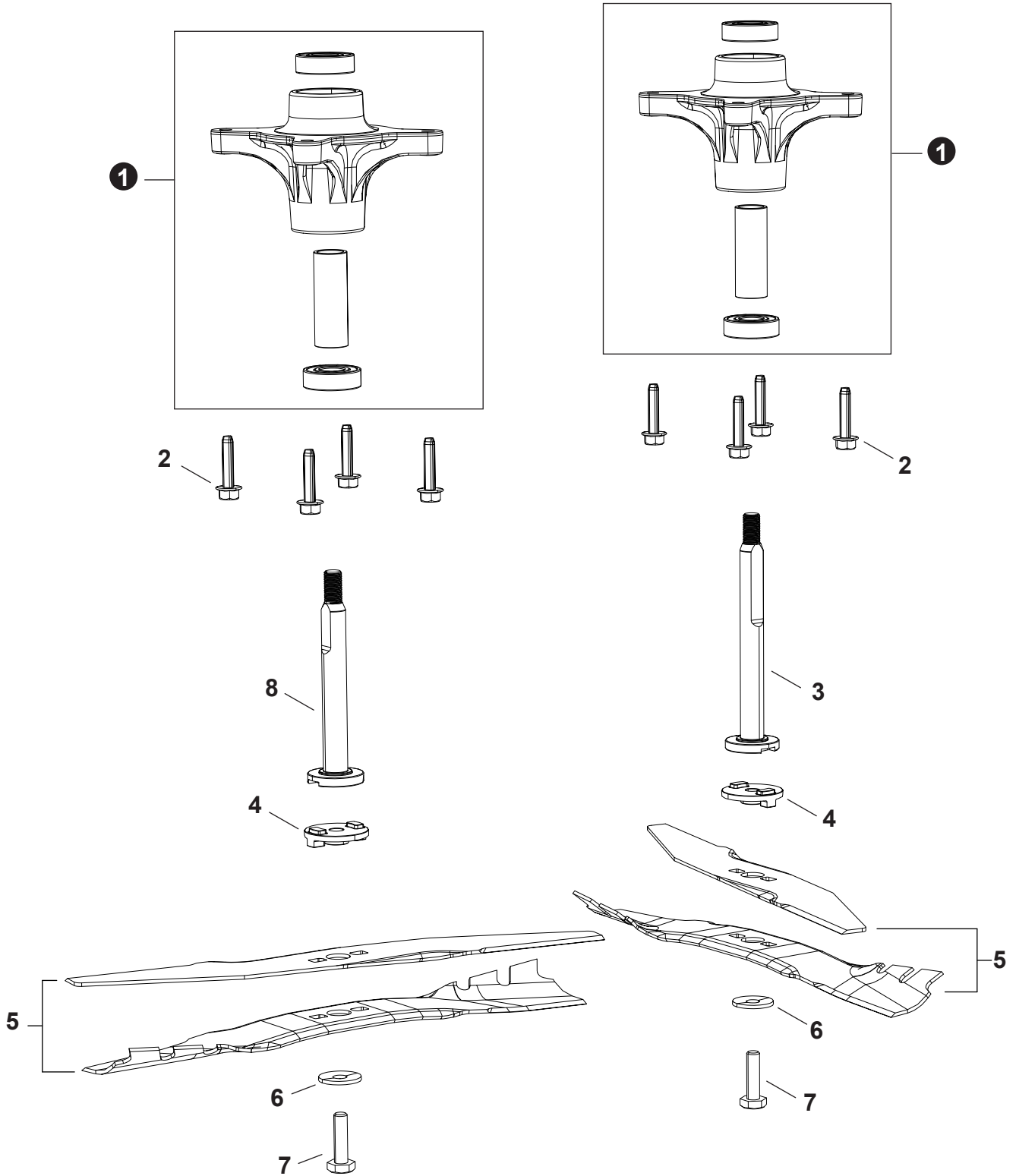
Handlebar Assembly	4
Conjunto del manillar	
Handlebar Assembly	5
Conjunto del manillar	
Grass Bag, Debris Shield	6
Bolsa para césped, protector contra escombros	
Grass Bag, Debris Shield	7
Bolsa para césped, protector contra escombros	
Blade Assembly	8
Conjunto de cuchillas	
Blade Assembly	9
Conjunto de cuchillas	
Engine and Brake Assembly S/N: 702LMS000000 - 702LMS102999	10
Motor y conjunto de freno S/N: 702LMS000000 - 702LMS102999	
Engine and Brake Assembly S/N: 702LMS000000 - 702LMS102999	11
Motor y conjunto de freno S/N: 702LMS000000 - 702LMS102999	
Engine and Brake Assembly S/N: 702LMS103000 - 702LMS999999	12
Motor y conjunto de freno S/N: 702LMS103000 - 702LMS999999	
Engine and Brake Assembly S/N: 702LMS103000 - 702LMS999999	13
Motor y conjunto de freno S/N: 702LMS103000 - 702LMS999999	
Timing Pulley Assembly	14
Conjunto de polea de distribución	
Timing Pulley Assembly	15
Conjunto de polea de distribución	
Front Wheels, Side Discharge	16
Ruedas delanteras, descarga lateral	
Front Wheels, Side Discharge	17
Ruedas delanteras, descarga lateral	
Rear Wheels	18
Ruedas traseras	
Rear Wheels	19
Ruedas traseras	
Labels	20
Etiquetas	
Labels	21
Etiquetas	



NO.	PART NUMBER	QTY.	DESCRIPTION	DESCRIPCIÓN
1	YH466001020	1	HANDLEBAR ASSY.	MONTAJE DE MANUBRIO TIPO BICICLETA
2	YH466001030	1	+BAIL, BLADE BRAKE	+FIANZA, FRENO DE HOJAS
3	YH415001230	1	+SCREW	+TORNILLO
4	YH466001040	1	+HANDLE, BAIL INTERLOCK	+MANIJA, ENCLAVAMIENTO DE FIANZA
5	YH468002140	1	+BUSHING, INTERLOCK	+BUJE, ENCLAVAMIENTO
6	YH476000550	1	+SPRING, INTERLOCK	+RESORTE DE ENCLAVAMIENTO
7	YH479003800	1	+LEVER, INTERLOCK	+PALANCA, INTERBLOQUEO
8	YH451000640	1	+WASHER	+ARANDELA
9	YH450000610	1	+NUT	+TUERCA
10	YH407000020	3	+SCREW	+TORNILLO
11	YH479003810	1	+COVER, CABLE	+CUBIERTA, CABLE
12	YH466000890	1	+BLOCK, ROTATION	+BLOQUE DE ROTACIÓN
13	YH466000900	1	+BAIL, DRIVE	+VARILLA DE TRANSMISIÓN
14	YH479003511	2	+SLEEVE, LEFT HANDLEBAR	+MANGUITO, MANIJA IZQUIERDA
15	YH427000080	14	+SCREW	+TORNILLO
16	YH479003820	1	+HOUSING, SWITCH	+CARCASA DEL HUSILLO
17	YH450000710	1	+NUT	+TUERCA
18	YH479003400	1	+PLATE, LOWER LEFT HANDLEBAR	+PLACA, MANIJA INFERIOR IZQUIERDA
19	YH448000010	4	+RIVET	+REMACHE
20	YH476000410	2	+SPRING	+RESORTE
21	YH479003300	2	+PLATE, HANDLEBAR ADJ.	+PLACA, AJUSTE DEL MANILLAR
22	YH427000060	2	+SCREW	+TORNILLO
23	YH452000990	2	+PIN	+PASADOR
24	YH450000600	2	+NUT	+TUERCA
25	YH435000950	2	+BOLT	+PERNO
26	YH450000630	2	+NUT, M8	+TUERCA, M8
27	YH466000880	1	+CLAMP, WIRE	+ABRAZADERA, CABLE
28	YH475000380	1	+SPACER	+ESPACIADOR
29	YH466000870	1	+BLOCK, CABLE	+BLOQUE DE CABLE
30	YH451000740	1	+WASHER	+ARANDELA
31	YH435001000	1	+BOLT	+PERNO
32	YH479003520	2	+SLEEVE, RIGHT HANDLEBAR	+MANGUITO, MANIJA DERECHA
33	YH479003530	1	+COVER, LEFT LOWER HANDLE	+CUBIERTA, MANILLAR INFERIOR IZQUIERDO
34	YH479003500	1	+PLATE, LOWER RIGHT HANDLEBAR	+PLACA, MANIJA INFERIOR DERECHA
35	YH479003540	1	+COVER, RIGHT LOWER HANDLE	+CUBIERTA, MANILLAR INFERIOR DERECHO
36	YH476000420	1	+SPRING, DRIVE BAIL	+RESORTE, GANCHO DE TRANSMISIÓN
37	YH466000910	1	+HANDLE, OPERATOR	+MANIJA, OPERADOR
38	YH601000290	1	WIRE ASSY., ON/OFF SWITCH	CONJUNTO DE CABLES, INTERRUPTOR DE ENCENDIDO/ APAGADO
39	YH601000270	1	CABLE ASSY., DRIVE	CONJ. DE CABLE, TRANSMISIÓN
40	YH476000560	1	SPRING, CABLE RETURN	RESORTE DE RETORNO DEL CABLE
41	YH601000280	1	CABLE ASSY., BLADE DRIVE	CONJUNTO DE CABLE DE TRANSMISIÓN DE LA HOJA



NO.	PART NUMBER	QTY.	DESCRIPTION	DESCRIPCIÓN
1	YH486000040	1	FRAME, GRASS BAG	ARMAZON, BOLSA RECOGEDORA DE CÉSPED
2	YH466000940	1	HANDLE KIT, GRASS BAG	KIT DE ASA PARA BOLSA DE CÉSPED
3	YH486000050	1	BAG, GRASS	BOLSA, CÉSPED
4	YH479003770	1	COVER, REAR DISCHARGE	CUBIERTA, DESCARGA TRASERA
5	YH475000370	1	SPRING, DISCHARGE COVER - LEFT	RESORTE DE LA CUBIERTA DE DESCARGA IZQUIERDA
6	YH450000660	2	NUT	TUERCA
7	YH427000120	4	SCREW	TORNILLO
8	YH479003740	1	COVER, CHUTE	CUBIERTA DEL CONDUCTO
9	YH479003640	1	BRACKET, LEFT HANDLEBAR	SOPORTE, MANILLAR IZQUIERDO
10	YH452001000	1	GUIDE	GUÍA
11	YH427000110	8	SCREW	TORNILLO
12	YH427000100	3	SCREW	TORNILLO
13	YH479003730	1	SHIELD, DEBRIS	PROTECTOR CONTRA RESIDUOS
14	YH479003830	1	PLUG, MULCH	TAPÓN, MULCHING
15	YH479003650	1	BRACKET, RIGHT HANDLEBAR	SOPORTE, MANILLAR DERECHO
16	YH479003750	1	PLATE, BRAKE CABLE	PLACA, CABLE DE FRENO
17	YH475000360	1	SPRING, DISCHARGE COVER - RIGHT	RESORTE DE LA CUBIERTA DE DESCARGA DERECHA
18	YH466001010	1	ROD, REAR DISCHARGE COVER	VARILLA, CUBIERTA DE DESCARGA TRASERA

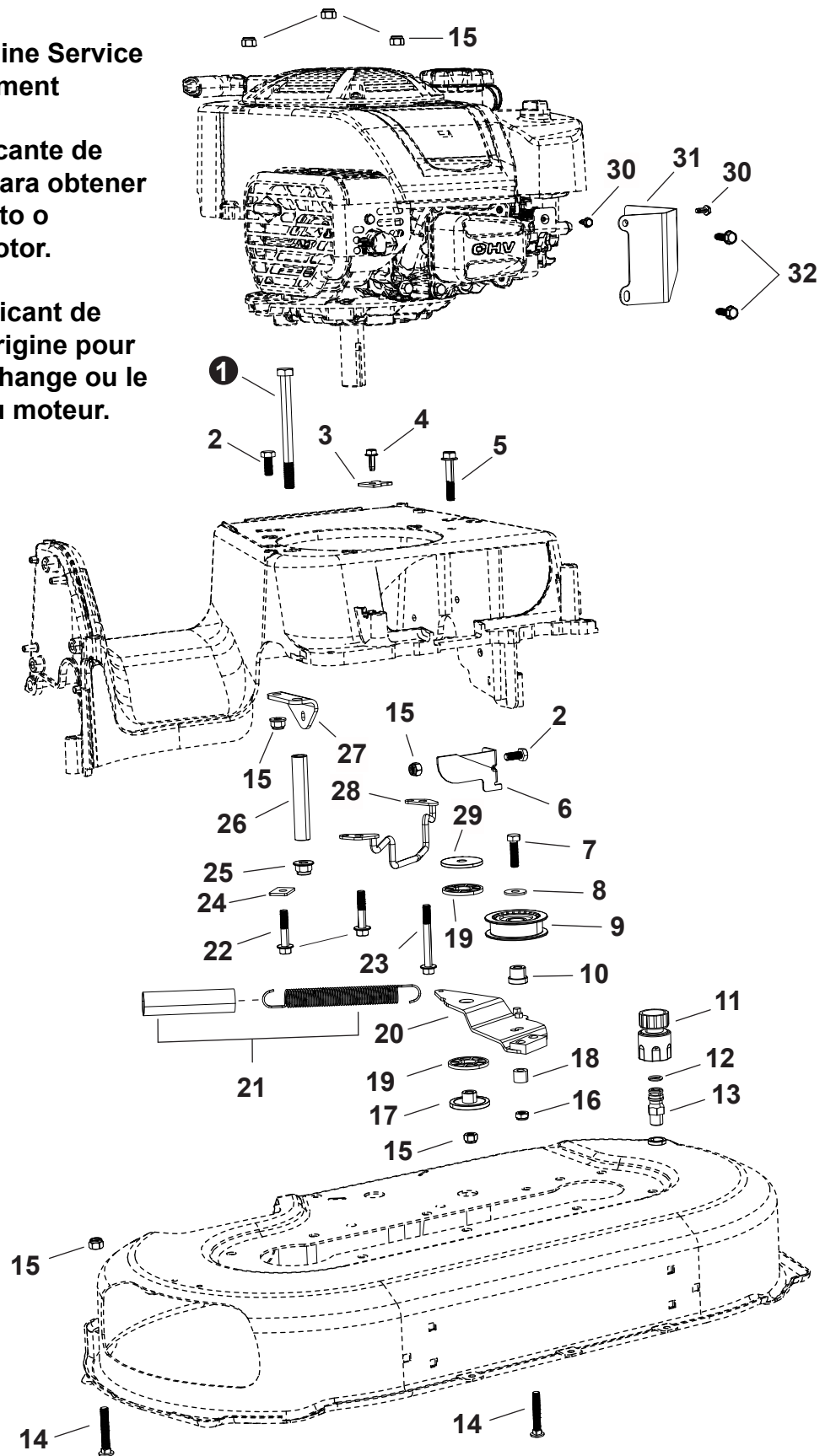


NO.	PART NUMBER	QTY.	DESCRIPTION	DESCRIPCIÓN
1	YH484000110	2	ASSY, BLADE SPINDLE	MONTAJE DE HUSILLO
2	YH435000980	8	BOLT	PERNO
3	YH484000090	1	SHAFT, SPINDLE	EJE DEL HUSILLO
4	YH456000100	2	ADAPTOR, BLADE	ADAPTADOR, CUCHILLA
5	99988806002	2	30" DUAL MOWER BLADE	CUCHILLA DOBLE PARA CORTADORA DE CÉSPED DE 30"
6	YH451000690	2	WASHER	ARANDELA
7	YH435000900	2	BOLT, BLADE	PERNO, CUCHILLA
8	YH484000080	1	SHAFT, SPINDLE	EJE DEL HUSILLO

See OEM for Engine Service Parts or Replacement

Consulte al fabricante de equipo original para obtener piezas de repuesto o reemplazo del motor.

Consultez le fabricant de l'équipement d'origine pour les pièces de rechange ou le remplacement du moteur.



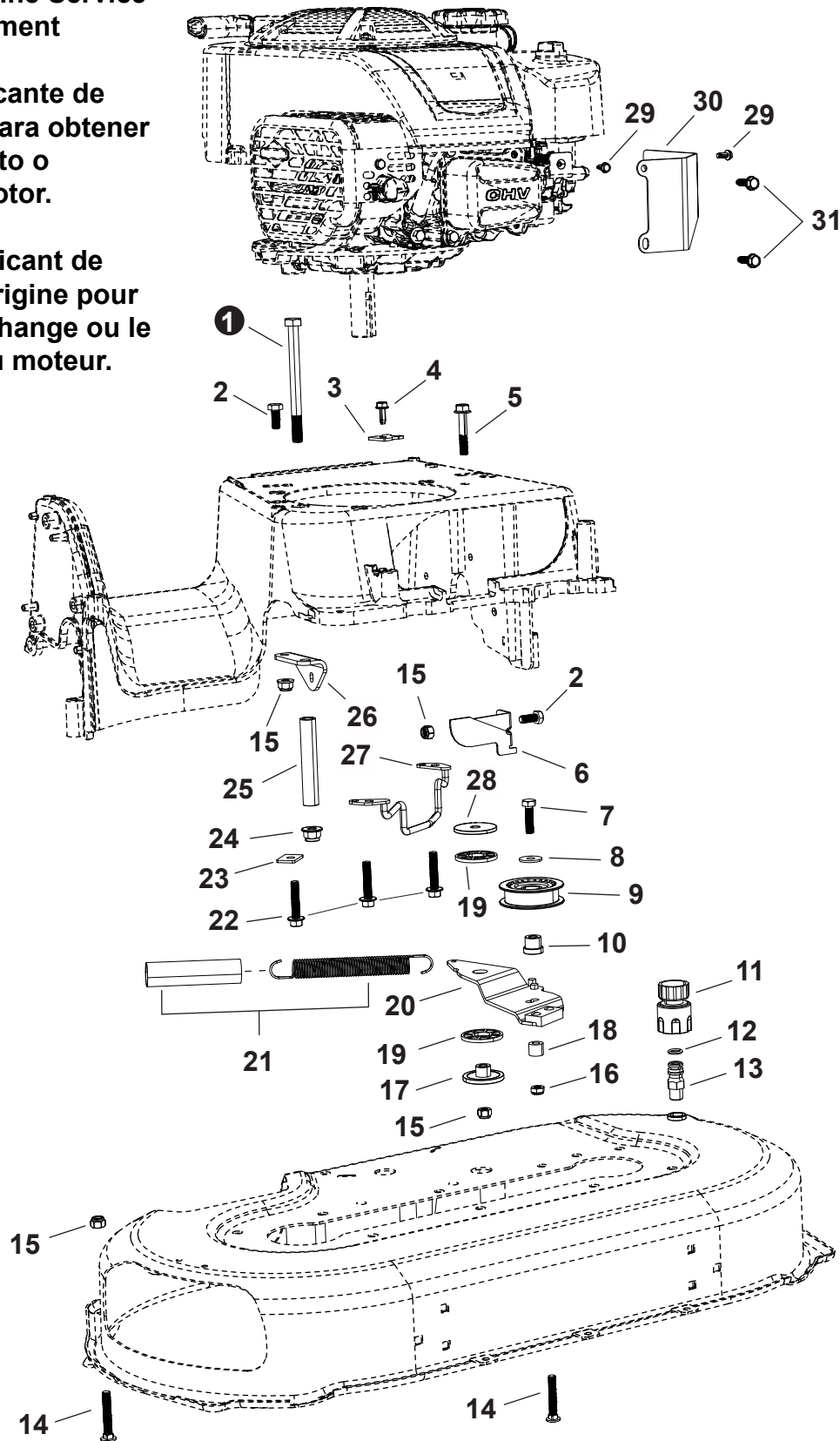


NO.	PART NUMBER	QTY.	DESCRIPTION	DESCRIPCIÓN
1	YH435000890	1	BOLT	PERNO
2	YH435000880	2	BOLT	PERNO
3	YH479003750	1	PLATE, BRAKE CABLE	PLACA, CABLE DE FRENO
4	YH427000120	1	SCREW	TORNILLO
5	YH435000870	1	BOLT	PERNO
6	YH479003690	1	PLATE, LIMITER	PLACA LIMITADORA
7	YH435000860	1	BOLT	PERNO
8	YH451000670	1	WASHER	ARANDELA
9	YH472000180	1	TENSIONER	SENSOR
10	YH468002070	1	BUSHING, TENSIONER	CASQUILLO SENSOR
11	YH467000890	1	ADAPTOR, HOSE	ADAPTADOR DE MANGUERA
12	YH468001980	1	O-RING	JUNTA TÓRICA
13	YH467000850	1	PORT, HOSE	PUERTO DE MANGUERA
14	YH435000990	2	BOLT	PERNO
15	YH450000630	7	NUT, M8	TUERCA, M8
16	YH450000640	1	NUT	TUERCA
17	YH479003620	1	MOUNT, BRAKE	MONTAR, FRENAR
18	YH468002060	1	LIMITER	LIMITADOR
19	YH468002080	2	ANTI-FRICTION PAD	ALMOHADILLA ANTIFRICCIÓN
20	YH480000080	1	BRAKE	FRENO
21	YH475000350	1	SPRING, BRAKE TENSION	RESORTE, TENSIÓN DEL FRENO
22	YH435000910	2	BOLT	PERNO
23	YH435000920	1	BOLT	PERNO
24	YH475000310	1	SPACER	ESPACIADOR
25	YH450000650	1	NUT	TUERCA
26	YH468002090	1	SLEEVE	MANGUITO
27	YH479003630	1	MOUNTING PLATE, EXTENSION SPRING	PLACA DE MONTAJE, RESORTE DE EXTENSIÓN
28	YH479003660	1	GUARD, BELT	PROTECTOR, CORREA
29	YH451000680	1	WASHER, BRAKE	ARANDELA DE FRENO
30	YH427000130	2	SCREW	TORNILLO
31	YH479003780	1	GUARD, ENGINE	PROTECTOR, MOTOR
32	YH437000050	2	BOLT, FLANGE HEX HEAD	PERNO DE BRIDA

See OEM for Engine Service Parts or Replacement

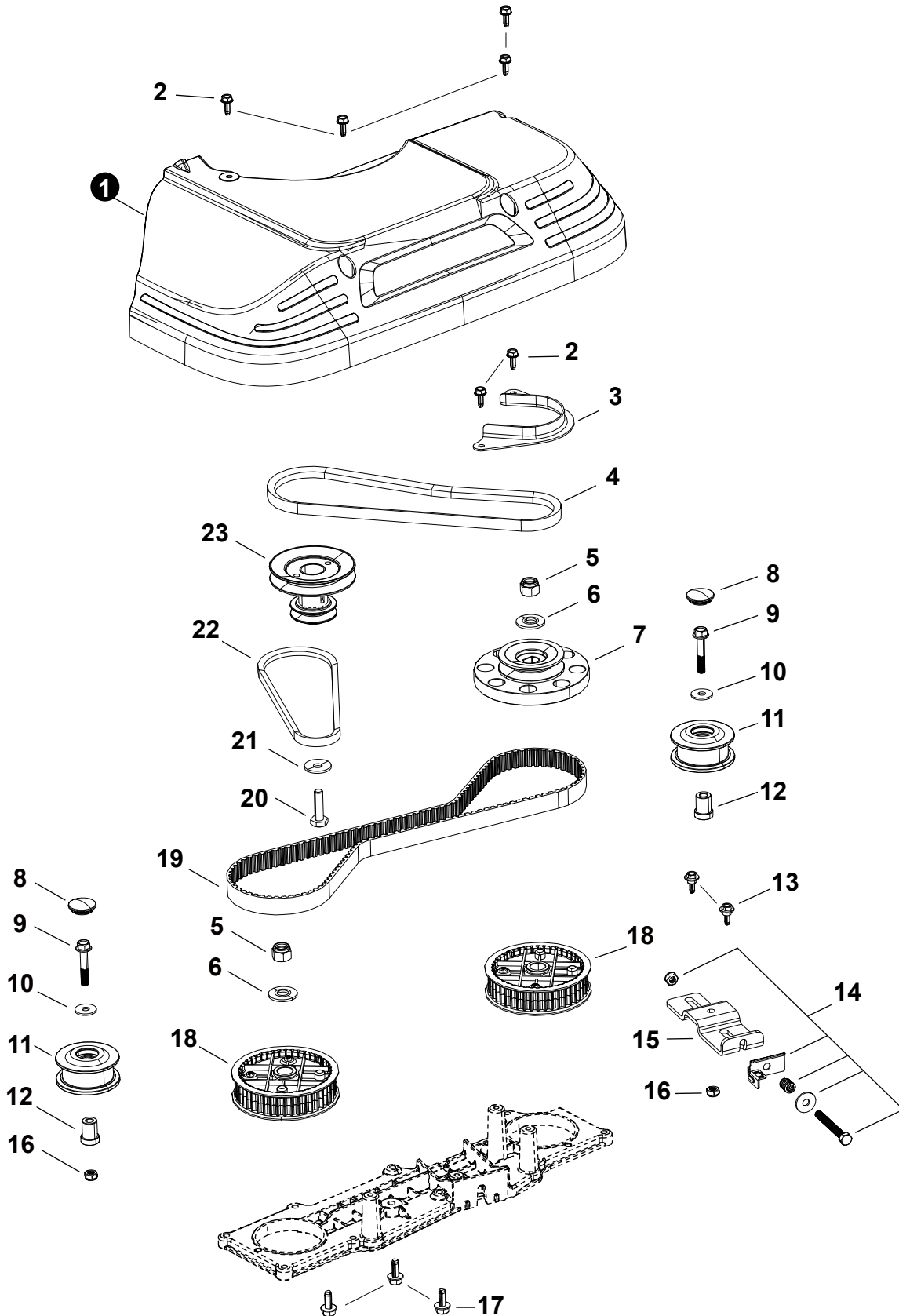
Consulte al fabricante de equipo original para obtener piezas de repuesto o reemplazo del motor.

Consultez le fabricant de l'équipement d'origine pour les pièces de rechange ou le remplacement du moteur.

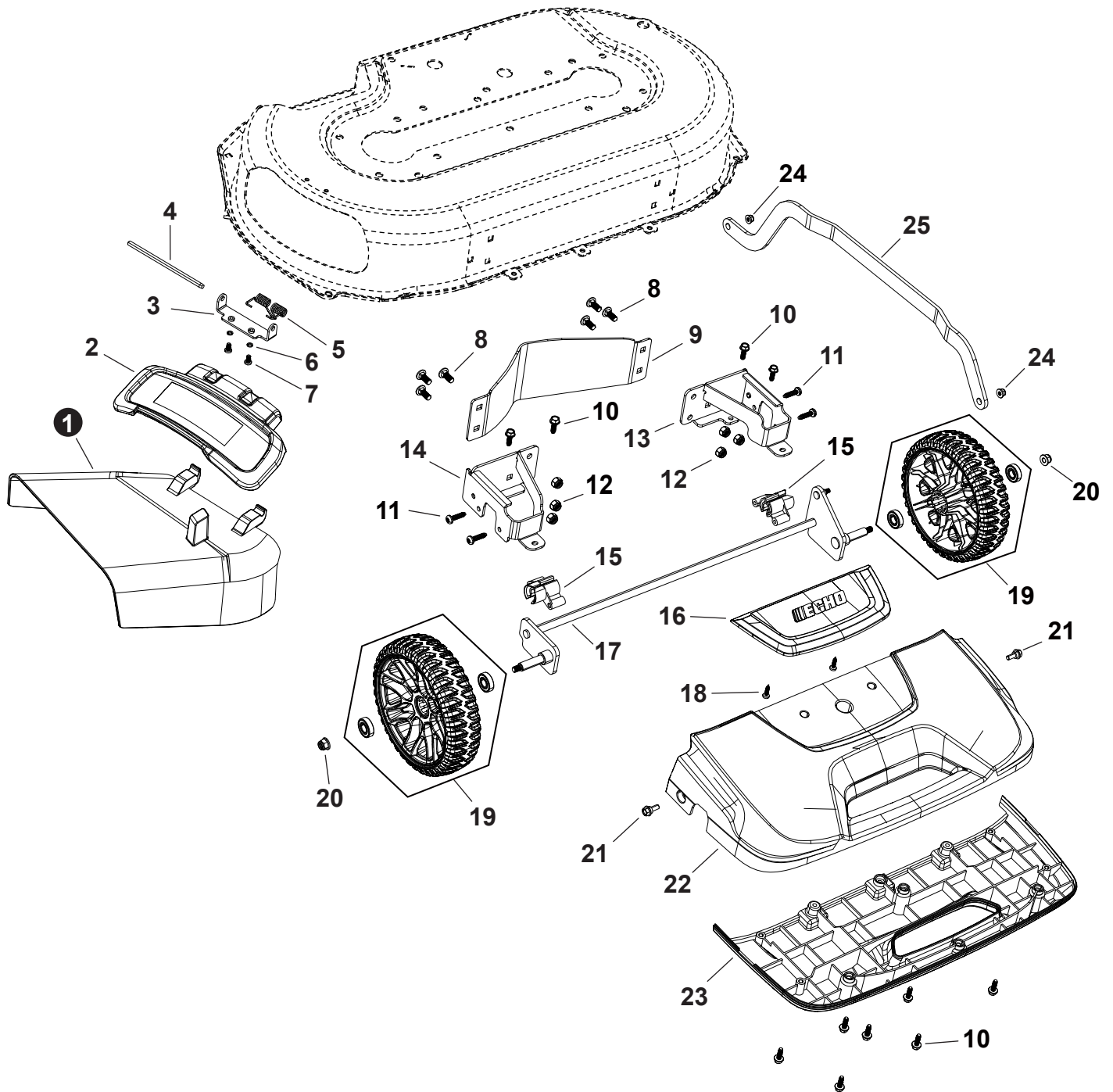




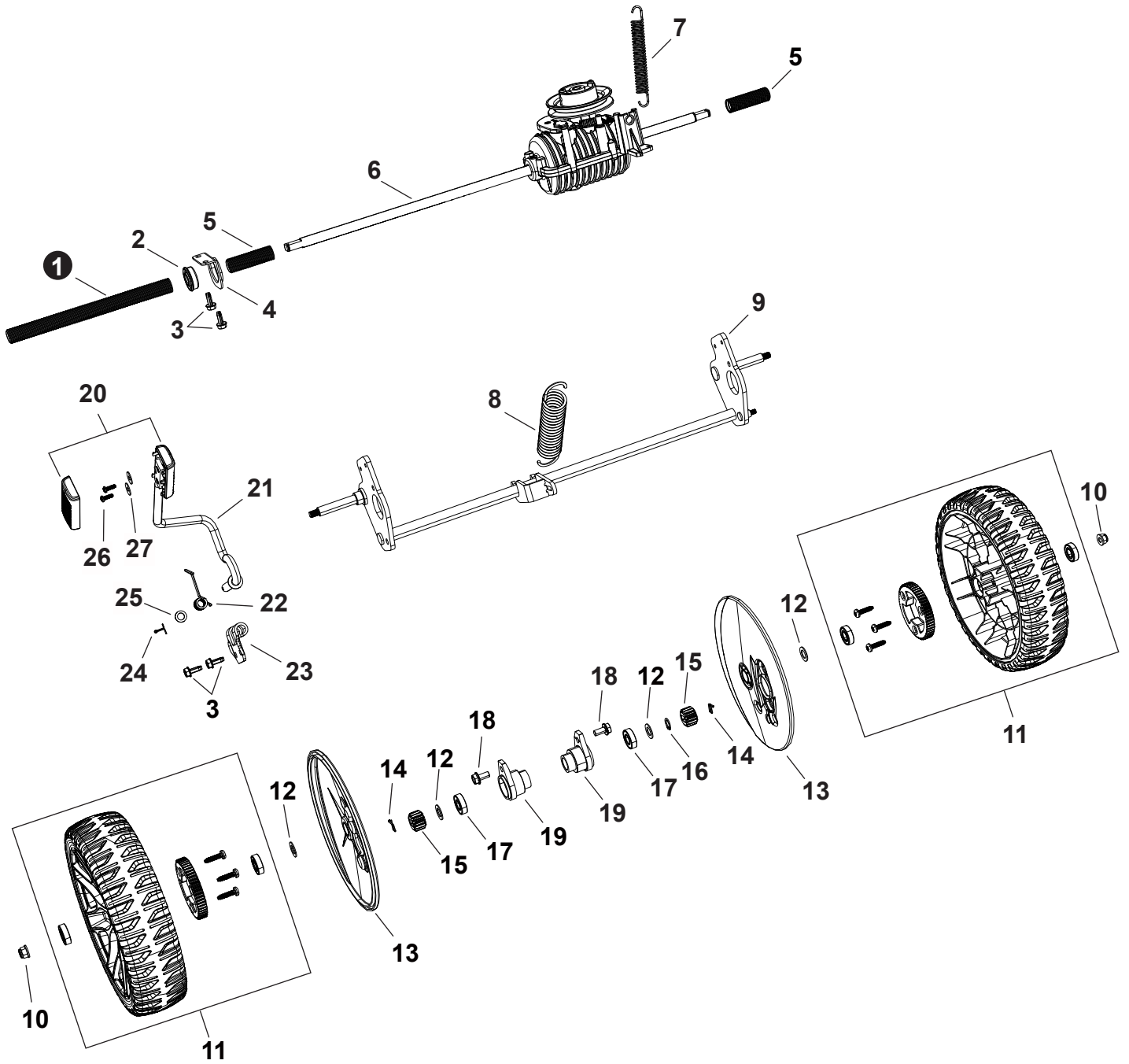
NO.	PART NUMBER	QTY.	DESCRIPTION	DESCRIPCIÓN
1	YH435000890	1	BOLT	PERNO
2	YH435000880	2	BOLT	PERNO
3	YH479003750	1	PLATE, BRAKE CABLE	PLACA, CABLE DE FRENO
4	YH427000120	1	SCREW	TORNILLO
5	YH435000870	1	BOLT	PERNO
6	YH479003690	1	PLATE, LIMITER	PLACA LIMITADORA
7	YH435000860	1	BOLT	PERNO
8	YH451000670	1	WASHER	ARANDELA
9	YH472000180	1	TENSIONER	SENSOR
10	YH468002070	1	BUSHING, TENSIONER	CASQUILLO TENSOR
11	YH467000890	1	ADAPTOR, HOSE	ADAPTADOR DE MANGUERA
12	YH468001980	1	O-RING	JUNTA TÓRICA
13	YH467000850	1	PORT, HOSE	PUERTO DE MANGUERA
14	YH435000990	2	BOLT	PERNO
15	YH450000630	4	NUT, M8	TUERCA, M8
16	YH450000640	1	NUT	TUERCA
17	YH479003620	1	MOUNT, BRAKE	MONTAR, FRENAR
18	YH468002060	1	LIMITER	LIMITADOR
19	YH468002080	2	ANTI-FRICTION PAD	ALMOHADILLA ANTIFRICCIÓN
20	YH480000080	1	BRAKE	FRENO
21	YH475000350	1	SPRING, BRAKE TENSION	RESORTE, TENSIÓN DEL FRENO
22	YH437000060	3	BOLT	PERNO
23	YH475000310	1	SPACER	ESPACIADOR
24	YH450000650	1	NUT	TUERCA
25	YH468002090	1	SLEEVE	MANGUITO
26	YH479003630	1	MOUNTING PLATE, EXTENSION SPRING	PLACA DE MONTAJE, RESORTE DE EXTENSIÓN
27	YH479003661	1	GUARD, BELT	PROTECTOR, CORREA
28	YH451000680	1	WASHER, BRAKE	ARANDELA DE FRENO
29	YH427000130	2	SCREW	TORNILLO
30	YH479003780	1	GUARD, ENGINE	PROTECTOR, MOTOR
31	YH437000050	2	BOLT, FLANGE HEX HEAD	PERNO DE BRIDA



NO.	PART NUMBER	QTY.	DESCRIPTION	DESCRIPCIÓN
1	YH479003760	1	COVER, TIMING BELT	CUBIERTA DE LA CORREA DE DISTRIBUCIÓN
2	YH427000120	6	SCREW	TORNILLO
3	YH479003720	1	GUIDE, BELT	GUÍA, CORREA
4	YH454000080	1	BELT, BLADE DRIVE	CORREA DE TRANSMISIÓN DE LA HOJA
5	YH450000670	2	NUT	TUERCA
6	YH451000720	2	WASHER	ARANDELA
7	YH472000220	1	PULLEY, BLADE BRAKE	POLEA, FRENO DE CUCHILLA
8	YH479003700	2	COVER, DUST	CUBIERTA ANTIPOLVO
9	YH435000870	2	BOLT	PERNO
10	YH451000670	2	WASHER	ARANDELA
11	YH472000200	2	TENSIONER, TIMING BELT	SENSOR DE CORREA DE DISTRIBUCIÓN
12	YH468002130	2	SLEEVE, TENSIONER	MANGUITO SENSOR
13	YH435000970	2	BOLT	PERNO
14	YH466002050	1	KIT, BELT TENSIONING	KIT DE TENSOR DE CORREA
15	YH479003710	1	BRACKET, TENSIONER	SOPORTE TENSOR
16	YH450000630	2	NUT, M8	TUERCA, M8
17	YH427000110	3	SCREW	TORNILLO
18	YH472000210	2	PULLEY, TIMING	POLEA, SINCRONIZACIÓN
19	YH454000090	1	BELT, TIMING	CORREA DE DISTRIBUCIÓN
20	YH435000900	1	BOLT, BLADE	PERNO, CUCHILLA
21	YH451000690	1	WASHER	ARANDELA
22	YH454000070	1	BELT, SELF-PROPEL	CINTURÓN, AUTOPROPULSOR
23	YH472000190	1	PULLEY	POLEA



NO.	PART NUMBER	QTY.	DESCRIPTION	DESCRIPCIÓN
1	YH479003610	1	DEFLECTOR, EXHAUST	DEFLECTOR DE ESCAPE
2	YH479003590	1	COVER, SIDE DISCHARGE	CUBIERTA, DESCARGA LATERAL
3	YH479003600	1	MOUNTING PLATE, SIDE COVER	PLACA DE MONTAJE, CUBIERTA LATERAL
4	YH466000810	1	ROD, SIDE DISCHARGE COVER	VARILLA, CUBIERTA DE DESCARGA LATERAL
5	YH476000510	1	SPRING, SIDE DISCHARGE COVER	RESORTE, CUBIERTA DE DESCARGA LATERAL
6	YH451000620	2	WASHER	ARANDELA
7	YH417000020	2	SCREW	TORNILLO
8	YH435000840	6	BOLT	PERNO
9	YH479003460	1	DEFLECTOR, FRONT AIR	DEFLECTOR DE AIRE DELANTERO
10	YH427000100	11	SCREW	TORNILLO
11	YH427000090	4	SCREW	TORNILLO
12	YH450000630	6	NUT, M8	TUERCA, M8
13	YH479003470	1	BRACKET, FRONT LEFT WHEEL	SOPORTE DE RUEDA DELANTERA IZQUIERDA
14	YH479003480	1	BRACKET, FRONT RIGHT WHEEL	SOPORTE DE RUEDA DELANTERA DERECHA
15	YH453000240	2	BUSHING, FRONT GUIDE	CASQUILLO GUÍA DELANTERO
16	YH479003580	1	COVER, LOGO	CUBIERTA DEL LOGOTIPO
17	YH478000290	1	AXLE, FRONT	EJE DELANTERO
18	YH427000030	2	SCREW	TORNILLO
19	YH478000321	2	WHEEL ASSY., FRONT	CONJUNTO DE RUEDA DELANTERA
20	YH450000690	2	NUT	TUERCA
21	YH435000850	2	BOLT	PERNO
22	YH479003570	1	COVER, FRONT	CUBIERTA DE FRENTE
23	YH479003490	1	BASE, FRONT COVER	BASE DE CUBIERTA FRONTAL
24	YH450000680	2	NUT	TUERCA
25	YH466001000	1	ROD, HEIGHT ADJUSTMENT	VARILLA, AJUSTE DE ALTURA



NO.	PART NUMBER	QTY.	DESCRIPTION	DESCRIPCIÓN
1	YH468002110	1	BELLOWS, SHAFT	FUELLE, EJE
2	YH453000250	1	BEARING	COJINETE
3	YH427000120	4	SCREW	TORNILLO
4	YH479003670	1	GUIDE, SHAFT	GUÍA DE EJE
5	YH468002100	2	BELLOWS, SHAFT	FUELLE, EJE
6	YH602000130	1	TRANSMISSION	TRANSMISIÓN
7	YH476000530	1	SPRING, TRANSMISSION TENSION	RESORTE, TENSIÓN DE LA TRANSMISIÓN
8	YH476000540	1	SPRING, HEIGHT LEVEL TENSION	MUELLE, NIVEL DE ALTURA DE TENSIÓN
9	YH478000300	1	AXLE, REAR	EJE, TRASERO
10	YH450000690	2	NUT	TUERCA
11	YH478000310	2	WHEEL ASSY., REAR	CONJUNTO DE RUEDA TRASERA
12	YH451000700	4	WASHER	ARANDELA
13	YH479003790	2	COVER, DUST	CUBIERTA ANTIPOLVO
14	YH471000160	2	LATCH PIN	PASADOR DE PESTILLO
15	YH464000070	2	GEAR, DRIVE	ENGRENAJE IMPULSOR
16	YH452000970	1	CIRCLIP	GRUPILLA
17	YH453000231	2	BEARING	COJINETE
18	YH435000810	2	BOLT	PERNO
19	YH468002120	2	BUSHING	BUJE
20	YH479003230	1	COVER KIT, HEIGHT ADJ. HANDLE	KIT DE CUBIERTA DE MANIJA DE AJUSTE DE ALTURA
21	YH466000990	1	LEVER, HEIGHT	PALANCA, ALTURA
22	YH476000521	1	SPRING, HEIGHT LEVER	RESORTE, PALANCA DE ALTURA
23	YH479003680	1	BRACKET, HEIGHT LEVER	SOPORTE DE PALANCA DE ALTURA
24	YH471000140	1	PIN	PASADOR
25	YH451000630	1	WASHER	ARANDELA
26	YH427000050	2	SCREW	TORNILLO
27	YH451000640	2	WASHER	ARANDELA



▲ WARNING

▲ WARNING

TO AVOID SERIOUS INJURY OR DEATH, FOLLOW ALL INSTRUCTIONS IN THE OPERATOR'S MANUAL. KEEP SAFETY DEVICES (GRASS CATCHER, TRAILING SHIELD, GUARD, ETC.) IN PLACE AND WORKING. IF DAMAGED REPLACE IMMEDIATELY. DO NOT OPEN OR REMOVE SAFETY SHIELDS WHILE THE ENGINE IS RUNNING. USE EXTRA CAUTION ON SLOPES. DO NOT MOW ON SLOPES GREATER THAN 15°. MOW ACROSS NEVER UP AND DOWN. LOOK DOWN AND BEHIND BEFORE AND WHILE MOWING BACKWARDS. OBJECTS THROWN BY BLADE CAN CAUSE SERIOUS INJURY. INSPECT AREA AND REMOVE DEBRIS BEFORE MOWING. KEEP ALL BYSTANDERS AWAY WHILE MOWING. WEAR EYE PROTECTION. DISCONNECT THE SPARK PLUG BEFORE PERFORMING ANY SERVICE ON THE MACHINE.

▲ ADVERTENCIA

PARA EVITAR LESIONES GRAVES O LA MUERTE, SIGA TODAS LAS INSTRUCCIONES DEL MANUAL DEL OPERADOR. MANTENGA LOS DISPOSITIVOS DE SEGURIDAD (RECOLECTOR DE CÉSPED, PROTECCIÓN TRÁSERA, PROTECCIÓN, ETC.) EN SU LUGAR Y FUNCIONANDO. SI ESTÁN DAÑADOS, REEMPLÁZELOS INMEDIATAMENTE. NO ABRA NI quite LAS PROTECCIONES DE SEGURIDAD MIENTRAS EL MOTOR ESTE EN MARCHA. TENGA EXTRA PRECAUCIÓN EN PENDIENTES. NO CORTE EL CÉSPED EN PENDIENTES DE MÁS DE 15°. CORTE EL CÉSPED DE FORMA TRANSVERSAL. NUNCA DE ARRIBA A ABAJO, NUNCA HACIA ATRÁS Y NUNCA HACIA ATRÁS. LOS OBJETOS LANZADOS POR LA CUCHILLA PUEDEN CAUSAR LESIONES GRAVES. INSPECCIONE EL ÁREA Y RETIRE LOS ESCOMBROS ANTES DE CORTAR EL CÉSPED. MANTENGA A TODOS LOS ESPECTADORES A LA DISTANCIA MIENTRAS CORTE EL CÉSPED. USE PROTECCIÓN PARA LOS OJOS. DESCONECTE LA BUJÍA ANTES DE REALIZAR CUALQUIER MANTENIMIENTO EN LA MÁQUINA.

▲ AVERTISSEMENT

POUR ÉVITER DES BLESSURES GRAVES OU LA MORT, SUIVEZ TOUTES LES INSTRUCTIONS DU MANUEL D'UTILISATION. MANTENEZ LES DISPOSITIFS DE SÉCURITÉ (BAC À HERBE, DÉFLECTEUR, PROTECTION, ETC.) EN PLACE ET EN FONCTIONNEMENT. S'ils SONT ENDOMMAGÉS, REMPLACEZ-LES IMMÉDIATEMENT. N'OUVREZ PAS ET NE RETIREZ PAS LES DÉFLECTEURS DE SÉCURITÉ PENDANT QUE LE MOTEUR TOURNE. SORTEZ-LES PRÉCIEUSEMENT SUR LES PENTES. NE TONDEZ PAS SUR DES PENTES SUPÉRIEURES À 15°. TONDEZ EN TRAVERS, JAMAIS DE HAUT EN BAS, REGARDEZ VERS LE BAS ET DERRIÈRE AVANT ET PENDANT QUE VOUS RECULEZ. LES OBJETS PROJÉTÉS PAR LA LAME PEUVENT CAUSER DES BLESSURES GRAVES. INSPECTEZ LA ZONE ET ÉLIMINEZ LES DÉBRIS AVANT DE TONDER. TENEZ TOUS LES SPECTATEURS À L'ÉCART PENDANT LA TONTE. PORTEZ DES LUNETTES DE PROTECTION. DÉBRANCHEZ LA BOUCHE D'ALLUMAGE AVANT D'EFFECTUER TOUTE INTERVENTION SUR LA MACHINE.

CAN ICES-002/NMB-002

DO NOT STORE IN THE VERTICAL POSITION
NO ALMACENAR EN POSICIÓN VERTICAL
NE PAS STOCKER EN POSITION VERTICALE

DANGER/DANGER/PELIGRO
KEEP HANDS AND FEET AWAY
GARDER MAINS ET PIEDS À DISTANCE
MANTENGA LAS MANOS Y LOS PIES ALE JADOS

▲ WARNING/AVERTISSEMENT/ADVERTENCIA



To reduce risk of injury, do not operate mower unless the guard or recommended attachment is in its proper place.
Afin de réduire le risque de blessures, ne faites fonctionner la tondeuse que si le protège-lame ou le dispositif de protection recommandé sont en place.
Para reducir el riesgo de lesiones, no haga funcionar la podadora a menos que la cubierta u otro dispositivo recomendado esté en SU sitio.

NO.	PART NUMBER	QTY.	DESCRIPTION	DESCRIPCIÓN
1	YH653001820	1	LABEL, BRAND	ETIQUETA DE MARCA
2	YH653001880	1	LABEL, REAR COVER WARNING	ETIQUETA, ADVERTENCIA DE LA CUBIERTA TRASERA
3	YH653003040	1	LABEL, NO VERTICAL STORAGE	ETIQUETA, NO ALMACENAR EN POSICIÓN VERTICAL
4	YH653001910	1	LABEL, MODEL	ETIQUETA, MODELO
5	YH653001900	1	LABEL, 30" STEEL DECK	ETIQUETA, CUBIERTA DE ACERO DE 30"
6	YH653001850	1	LABEL, SELF-PROPEL	ETIQUETA, AUTOPROPULSACIÓN
7	YH653001890	1	LABEL, INTERLOCK LEVER	ETIQUETA, PALANCA DE ENCLAVAMIENTO
8	YH653001860	1	LABEL, WARNING	ETIQUETA, ADVERTENCIA
9	YH653001840	1	LABEL, DANGER	ETIQUETA DE PELIGRO