



Accessories for ECHO products can be found at:

*Los accesorios para los productos ECHO se pueden encontrar en:*

[www.echo-usa.com/products/catalogs](http://www.echo-usa.com/products/catalogs)



**PARTS CATALOG**  
**LISTA DE PIEZAS**

**HC-3020**  
**Hedge Clipper**  
HC-3020 Recortadora de cercos



**21.2 cc**

**SERIAL NUMBER**  
NÚMERO DE SERIE

**T77814001001-T77814999999**

**ECHO, INCORPORATED**

400 Oakwood Road, Lake Zurich, Illinois 60047

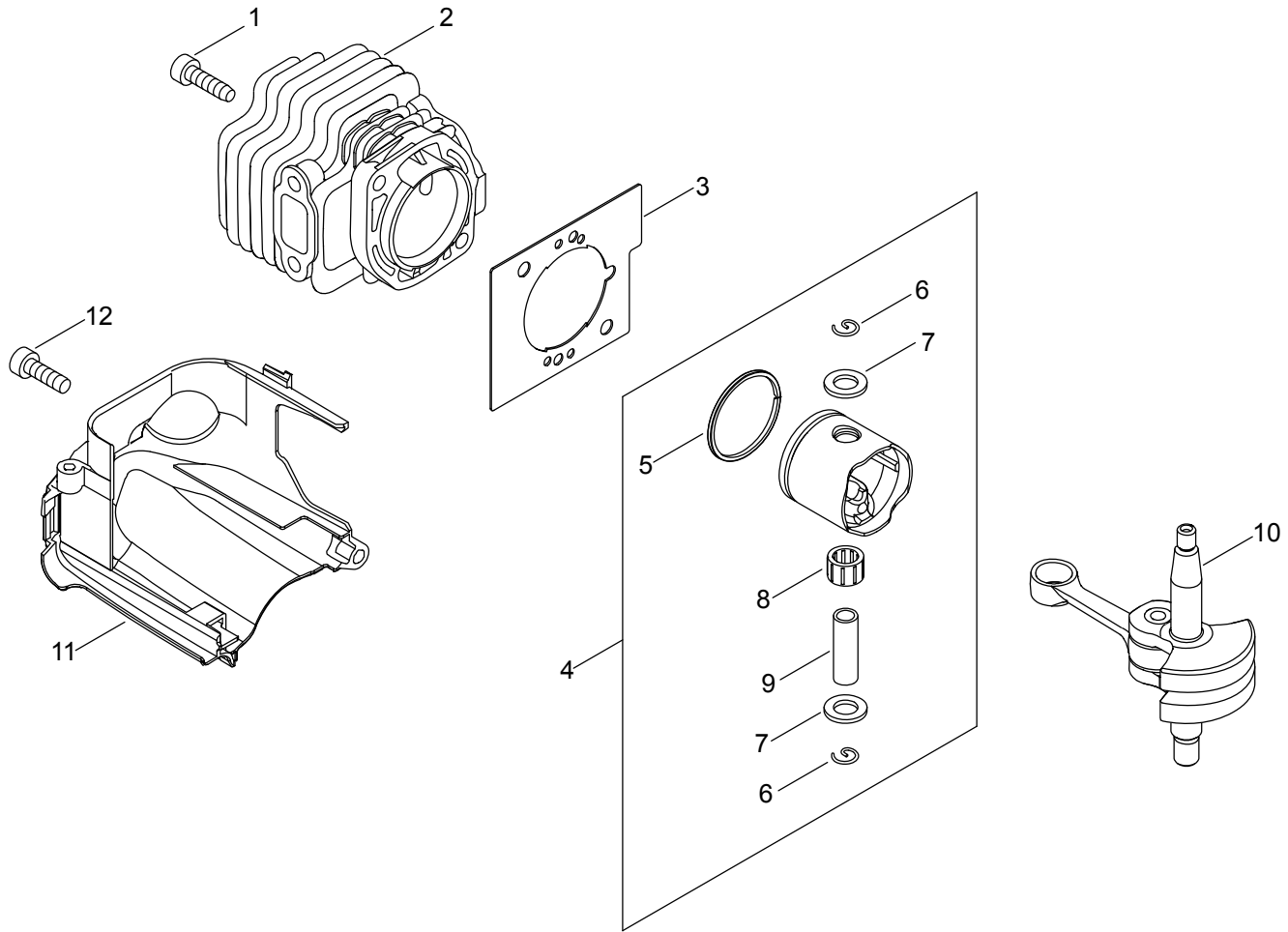
[WWW.ECHO-USA.COM](http://WWW.ECHO-USA.COM)

©2015 ECHO, Incorporated. All Rights Reserved

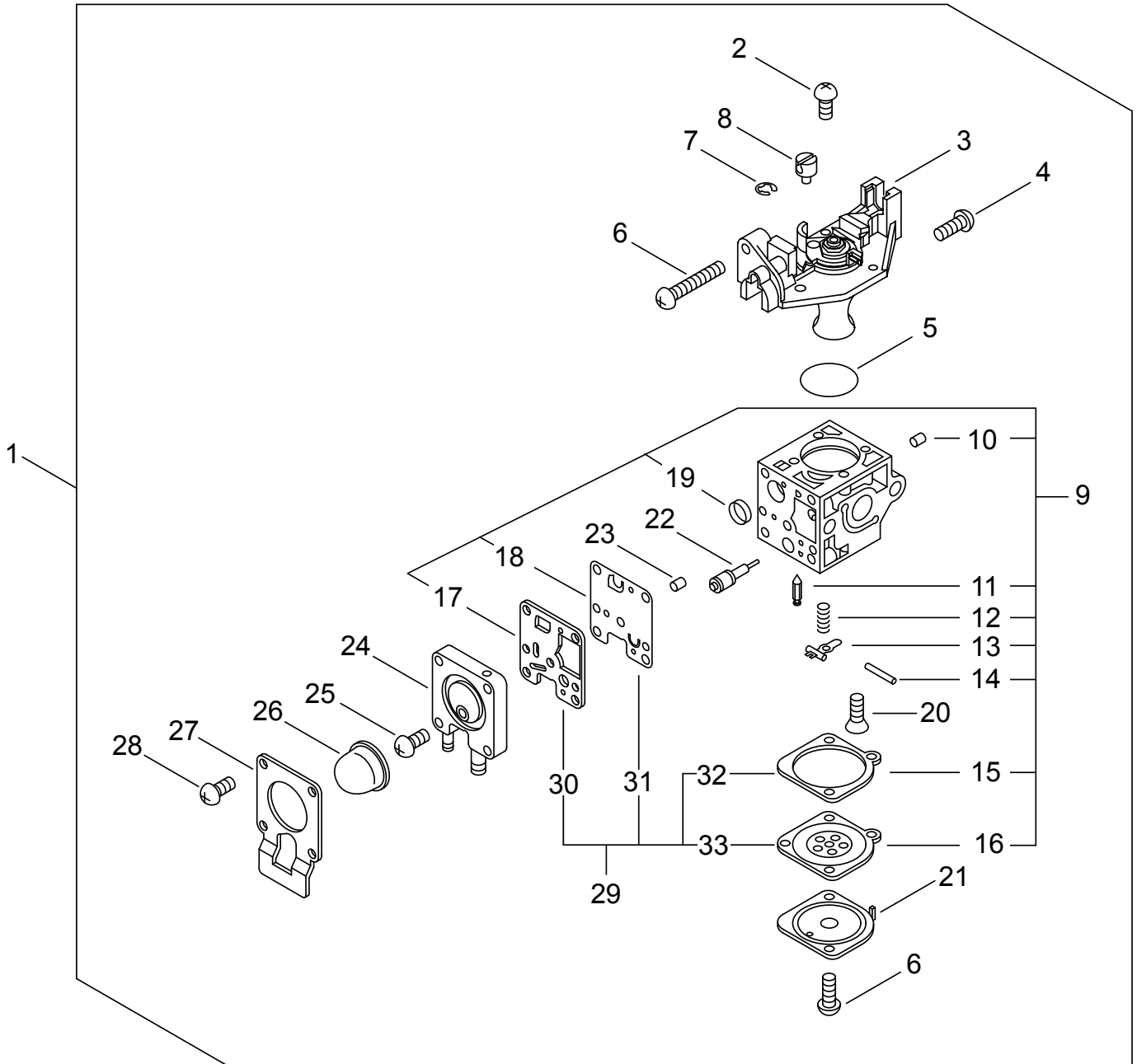
P/N 99922204307  
REVISED 06/02/15

---

<b>Engine</b> .....	<b>3</b>
Motor	
<b>Carburetor</b> .....	<b>4</b>
Carburador	
<b>Carburetor</b> .....	<b>5</b>
Carburador	
<b>Crankcase</b> .....	<b>6</b>
Cárter	
<b>Intake</b> .....	<b>7</b>
Admisión	
<b>Exhaust</b> .....	<b>8</b>
Escape	
<b>Starter</b> .....	<b>9</b>
Arrancador	
<b>Ignition</b> .....	<b>10</b>
Encendido	
<b>Fuel System</b> .....	<b>11</b>
Sistema de combustible	
<b>Handles, Throttle Control</b> .....	<b>12</b>
Mangos, Control del Acelerador	
<b>Handles, Throttle Control</b> .....	<b>13</b>
Mangos, Control del Acelerador	
<b>Gear Case</b> .....	<b>14</b>
Caja de Engranajes	
<b>Gear Case</b> .....	<b>15</b>
Caja de Engranajes	
<b>Blades</b> .....	<b>16</b>
Cuchillas	
<b>RePower Maintenance Kits</b> .....	<b>17</b>
Juegos de mantenimiento RePower	

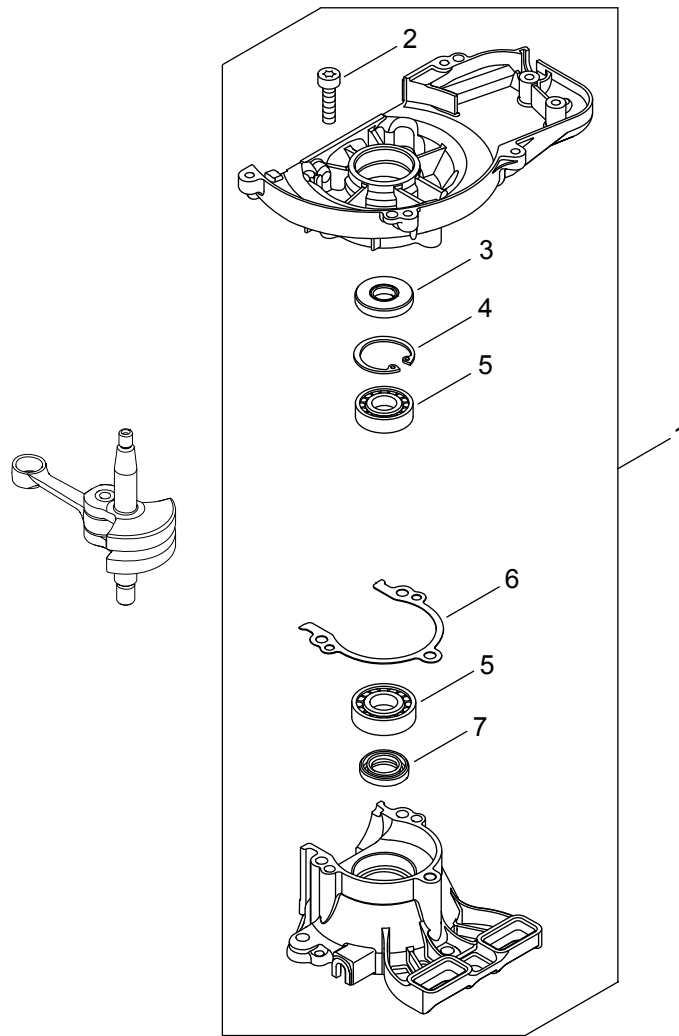


NO.	PART NUMBER	QTY.	DESCRIPTION	DESCRIPCIÓN
1	V805000210	2	BOLT, TORX 5	PERNO TORX 5×20
2	A130001960	1	CYLINDER	CILINDRO
3	V100000720	1	GASKET,CYL	EMPAQUETADURA DE CILINDRO
4	<b>P021037930</b>	1	<b>PISTON KIT</b>	<b>JUEGO DE PISTÓN</b>
5	A101000090	1	+RING,PISTON	+ANILLO DEL PISTÓN
6	10001504630	2	+CIRCLIP, PISTON PIN	+ANILLO RETENEDOR
7	10001408960	2	+SPACER, PISTON PIN	+ARANDELA DE EMPUJE
8	10011305930	1	+BEARING, NEEDLE	+COJINETE DE AGUJAS
9	V606000020	1	+PIN,ENG 8	+PASADOR DEL PISTÓN 8
10	A011001360	1	CRANKSHAFT,ASY	MONTAJE DE CIGÜEÑAL
11	A160002940	1	COVER,CYLINDER	CUBIERTA DEL CILINDRO
12	V805000150	1	BOLT, TORX 5	PERNO TORX 5×16

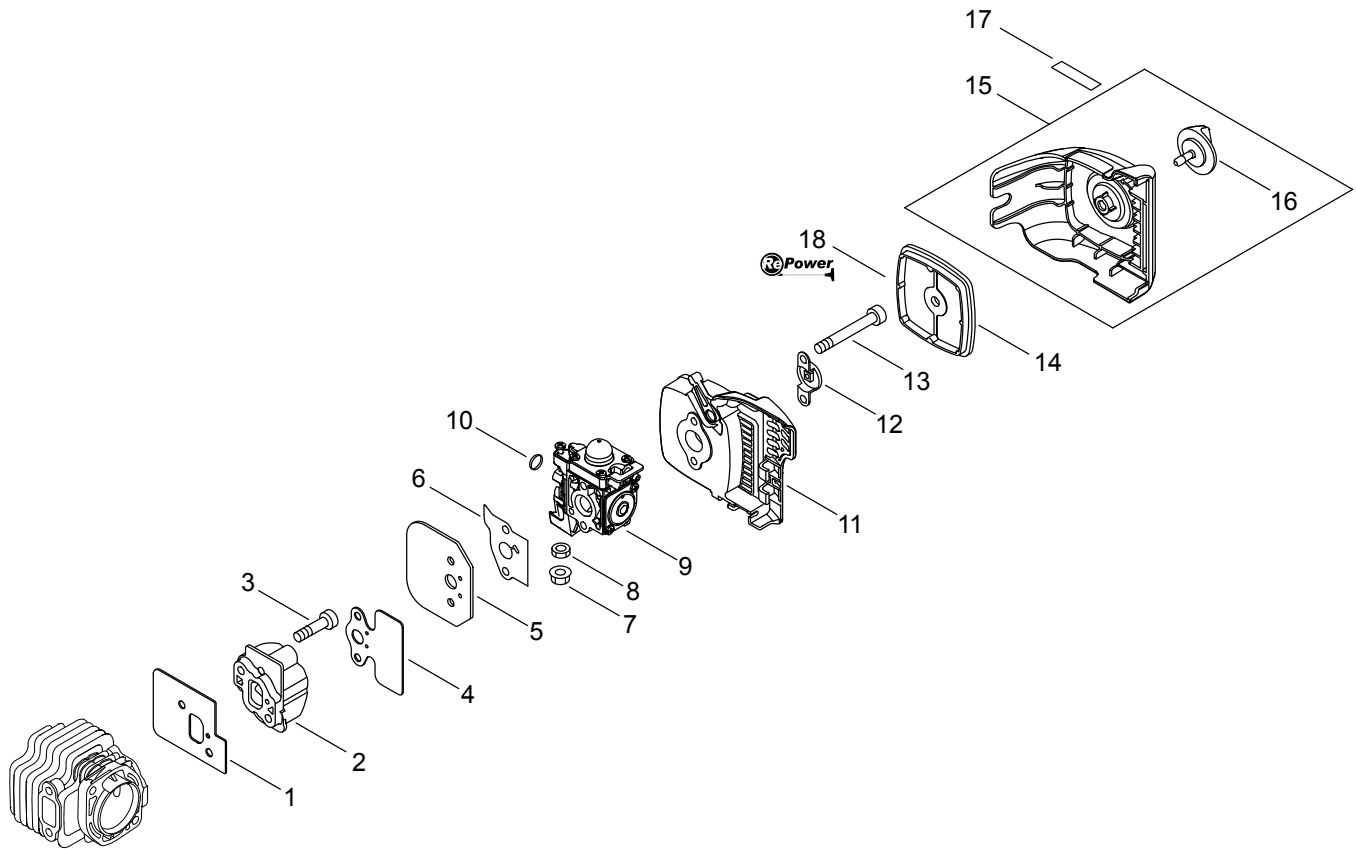




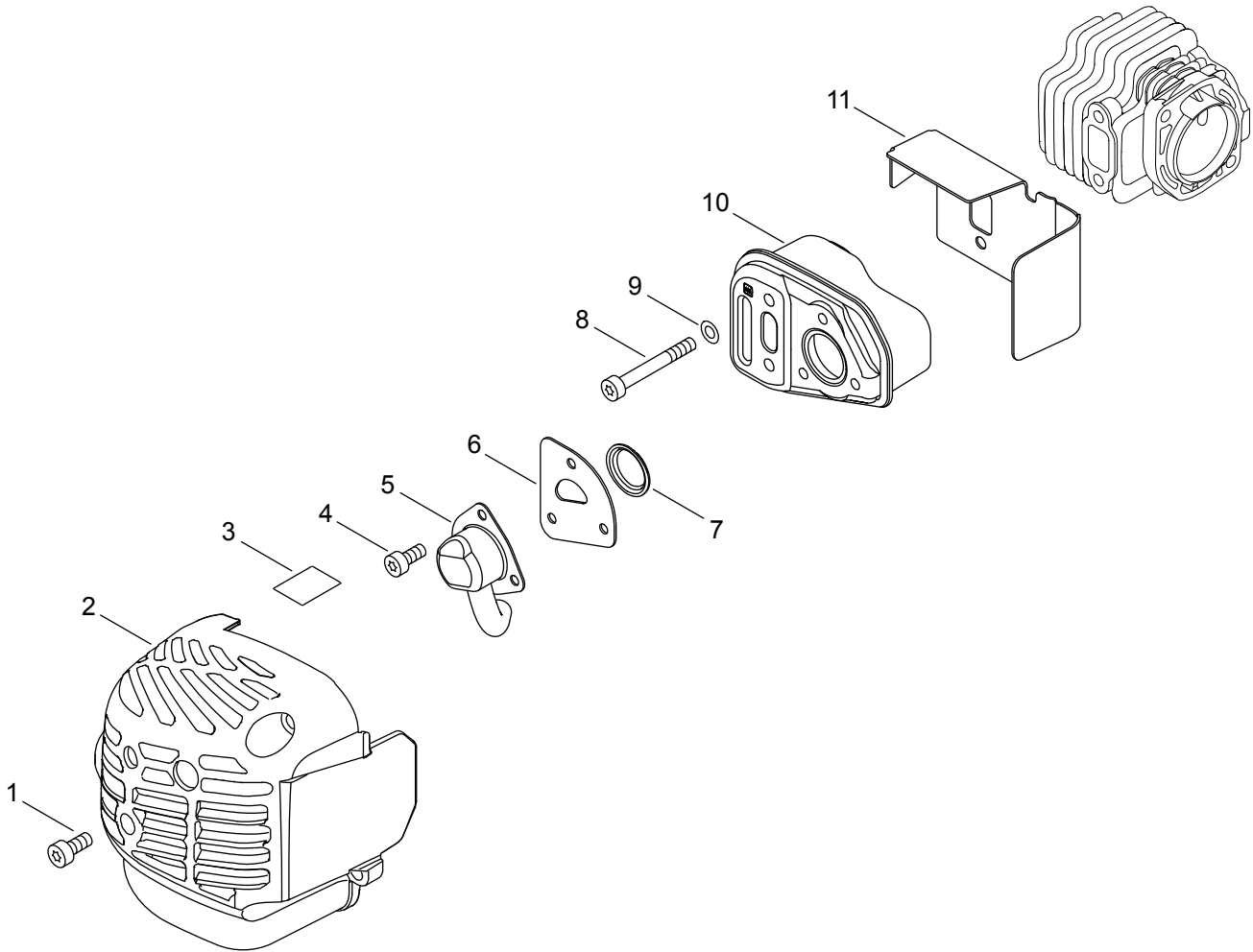
NO.	PART NUMBER	QTY.	DESCRIPTION	DESCRIPCIÓN
1	A021004231	1	CARBURETOR -- RB-K119	CARBURADOR -- RB-K119
2	12534413931	3	+SCREW	+TORNILLO
3	P005002050	1	+COVER ASY, ROTOR	+MONTAJE DE CUBIERTA DE ROTOR
4	12534452130	3	+SCREW	+TORNILLO
5	P005000280	1	+O-RING	+JUNTA TÓRICA
6	P005000100	1	+SCREW,THROTTLEADJUST	+TORNILLO AJUSTE DE TENSION DEL ACELERADOR
7	P005000190	1	+E-RING	+RETENEDOR TIPO "E"
8	P005002200	1	+POST	+CONECTOR GIRATORIO
9	<b>P005002270</b>	<b>1</b>	<b>+REPAIR KIT, CARBURETOR</b>	<b>+JUEGO DE REPARACIÓN DE CARBURADOR</b>
10		1	++ROLLER, GUIDE	++GUÍA DE RODILLO
11		1	++VALVE, INLET NEEDLE	++VÁLVULA REGULADORA
12		1	++SPRING, METER. LEVER	++RESORTE PALANCA DE MEDICIÓN
13		1	++ARM, VALVE	++PALANCA DE MEDICIÓN
14		1	++PIN, METERING ARM	++PASADOR DE PALANCA DE MEDICIÓN
15		1	++GASKET, METERING	++EMPAQUETADURA DIAFRAGMA DE MEDICIÓN
16		1	++DIAPHRAGM ,METERING	++DIAFRAGMA DE MEDICIÓN
17		1	++GASKET, PUMP	++EMPAQUETADURA DE LA BOMBA
18		1	++DIAPHRAGM, PUMP	++DIAFRAGMA DE LA BOMBA
19		1	++STRAINER	++MALLA FILTRADORA
20	12533942030	1	+SCREW	+TORNILLO
21	12534252130	1	+COVER, DIAPHRAGM	+TAPA DE DIAFRAGMA DE MEDICIÓN
22	P005001260	1	+SCREW,MAINN MIXTURE	+AGUJA DE REGULACION ALTA (H)
23	P005001270	1	+PLUG, HIGH SPEED NEEDLE	+TAPÓN
24	P005001890	1	+BASE, ASY PRIMER	+MONTAJE DE CUERPO PURGACIÓN
25	P005000270	1	+SCREW	+TORNILLO
26	P005003110	1	+PUMP, PRIMER	+BULBO DE PURGA
27	P005000250	1	+RETAINER	+SUJETADOR DE BULBO DE PURGA
28	P005001900	4	+SCREW	+TORNILLO
29	<b>P005002280</b>	<b>1</b>	<b>+DIAPHRAGM/GASKET KIT</b>	<b>+KIT DE DIAFRAGMA/JUNTA</b>
30		1	++GASKET, PUMP	++EMPAQUETADURA DE LA BOMBA
31		1	++DIAPHRAGM, PUMP	++DIAFRAGMA DE LA BOMBA
32		1	++GASKET, METERING	++EMPAQUETADURA DIAFRAGMA DE MEDICIÓN
33		1	++DIAPHRAGM ,METERING	++DIAFRAGMA DE MEDICIÓN



NO.	PART NUMBER	QTY.	DESCRIPTION	DESCRIPCIÓN
1	P021046110	1	CRANKCASE SET	JUEGO DE CÁRTER
2	V805000220	3	+BOLT, TORX 5	+PERNO TORX 5x25
3	10021361830	1	+OILSEAL	+SELLO DE ACEITE
4	90070200026	1	+CIRCLIP 26	+ANILLO RETENEDOR 26
5	90081036000	2	+BEARING, BALL	+COJINETE DE BALINES
6	V102000240	1	+GASKET,CRANKCASE	+EMPAQUETADURA DE CÁRTER
7	10021261830	1	+OILSEAL	+SELLO DE ACEITE

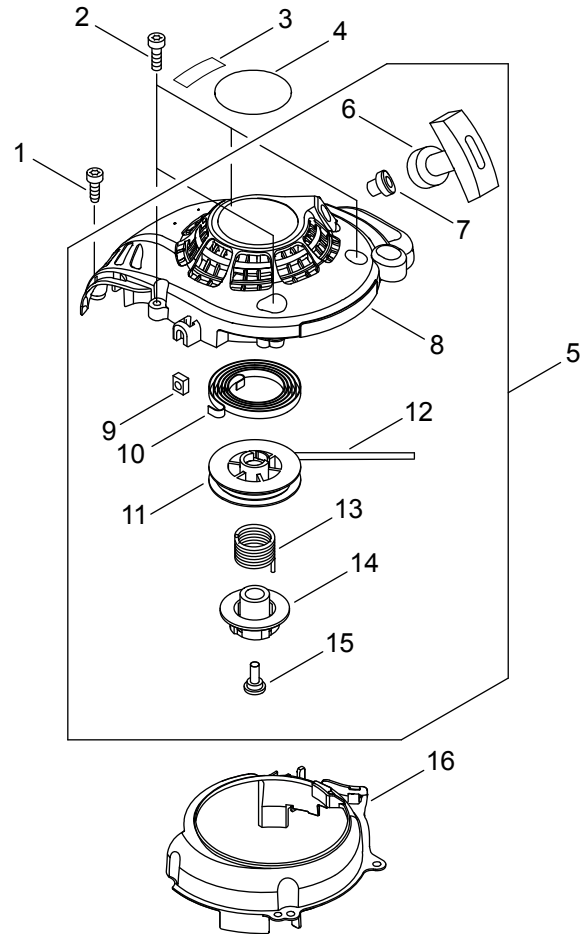


NO.	PART NUMBER	QTY.	DESCRIPTION	DESCRIPCIÓN
1	V103001401	1	GASKET,INTAKE	EMPAQUETADURA DE ADMISIÓN
2	A200000941	1	INSULATOR, INTAKE	AISLADOR DE ADMISIÓN
3	V805000170	2	BOLT, TORX 5	PERNO TORX 5x25
4	V103001730	1	GASKET,INTAKE	JOINT D'ADMISSION
5	A209000610	1	PLATE, INSULATOR	PLACA AISLANTE
6	V103001740	1	GASKET,INTAKE	JOINT D'ADMISSION
7	90051800006	1	NUT, FLANGE	TUERCA-BRIDA 6
8	90050200006	1	NUT 6 (3N)	TUERCA M6
9	A021004231	1	CARBURETOR,DIAPHRAGM	CARBURADOR
10	V490001100	1	CLIP	SUJETADOR
11	P021046090	1	CASE,CLEANER	CAJA DEL FILTRO DE AIRE
12	A244000070	1	PLATE,PREVENT	PLACA DE PREVENCIÓN
13	V805000100	2	BOLT, TORX 5	PERNO TORX 5x65
14	A226001410	1	ELEMENT,AIR FILTER	FILTRO DE AIRE - CAPA DOBLE
15	<b>P021049130</b>	1	<b>CLEANER COVER ASY</b>	<b>MONTAJE DE CAJA DEL FILTRO DE AIRE</b>
16	V299000610	1	+KNOB,FASTENER	+PERILLA DE FIJACIÓN
17	89033252730	1	LABEL, CHOKE	ETIQUETA DEL ESTRANGULADOR
18	<b>90008</b>	1	<b>FILTER KIT - REPOWER</b>	<b>JUEGO DE FILTRO - REPOWER</b>

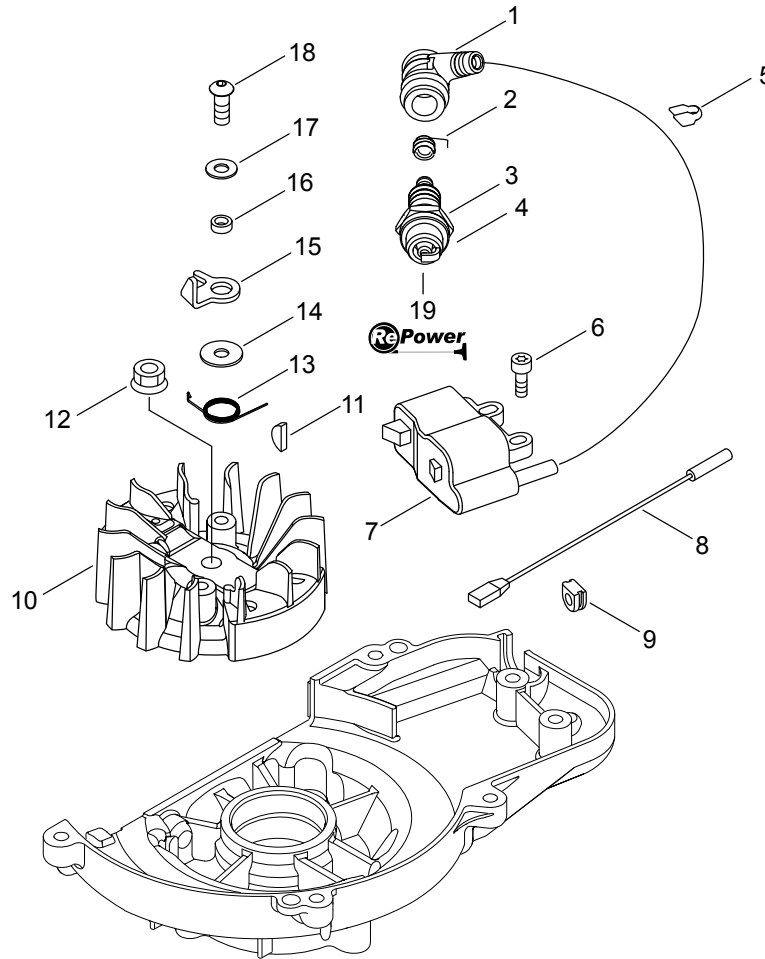


NO.	PART NUMBER	QTY.	DESCRIPTION	DESCRIPCIÓN
1	V805000320	2	BOLT, TORX 5	PERNO TORX 5
2	A320001120	1	COVER,MUFFLER	CUBIERTA DEL SILENCIADOR
3	X505002310	1	LABEL,CAUTION	ETIQUETA DE PRECAUCIÓN CALIENTE
4	V804000030	3	BOLT, TORX 4	PERNO TORX 4x8
5	A313001990	1	GUIDE, EXHAUST	GUÍA DE ESCAPE
6	V104002180	1	GASKET,EXHAUST	EMPAQUETADURA DE ESCAPE
7	A310000470	1	SCREEN, ARRESTOR	PANTALLA DEL GUARDACHISPAS
8	V805000190	2	BOLT, TORX 5	PERNO TORX 5x55
9	90060300005	2	WASHER 5	ARANDELA 5.5x12x0.8
10	A300001860	1	MUFFLER	SILENCIADOR
11	V104002190	1	GASKET,EXHAUST	EMPAQUETADURA DE ESCAPE

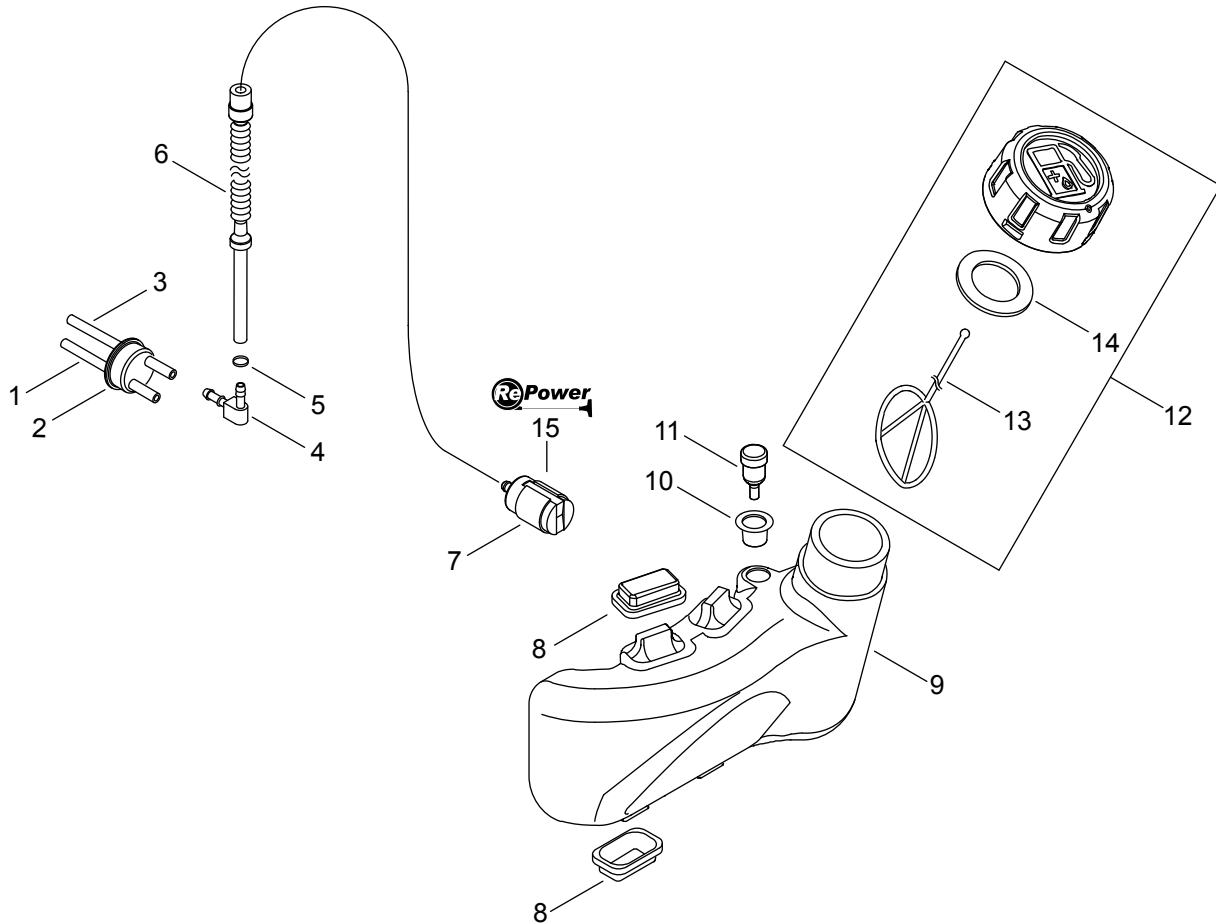




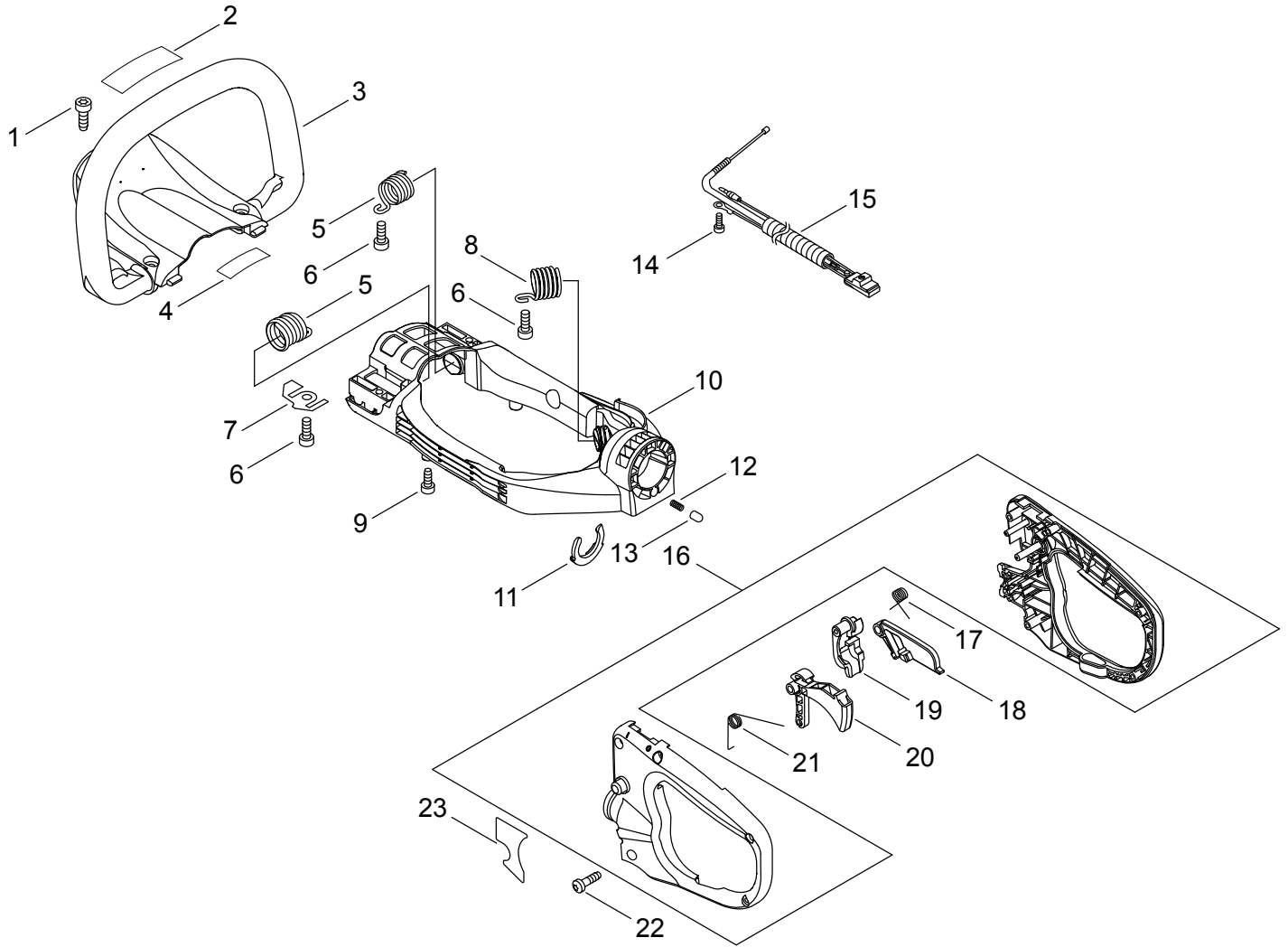
NO.	PART NUMBER	QTY.	DESCRIPTION	DESCRIPCIÓN
1	V804000010	1	BOLT, TORX 4	PERNO TORX 4
2	V804000060	4	BOLT, TORX 4	PERNO TORX 4x16
3	X543004590	1	LABEL, MODEL	ETIQUETA MODELO
4	X502000330	1	LABEL, ECHO	ETIQUETA ECHO
5	<b>A051002791</b>	1	<b>STARTER ASY</b>	<b>CONJUNTO DE ARRANCADOR</b>
6	17722827030	1	+GRIP, STARTER	+AGARRE DEL ARRANCADOR
7	17722742030	1	+GUIDE, ROPE	+GUÍA DE CUERDA
8	P022036941	1	+CASE, STARTER	+CAJA DEL ARRANCADOR
9	90056500005	1	+NUT	+TUERCA 5
10	17722042030	1	+SPRING, REWIND	+RESORTE RECULAR
11	P022027980	1	+DRUM, STARTER	+CARRETE DEL CABLE
12	P022008260	1	+ROPE	+CUERDA DEL ARRANCADOR 3x700
13	P022008270	1	+SPRING,DAMPER	+RESORTE DE TORSIÓN
14	P022037310	1	+PLATE, CAM	+PLACA DE LEVA
15	17723661830	1	+SCREW	+TORNILLO
16	A172002610	1	COVER,FAN	CAJA DE VENTILADOR



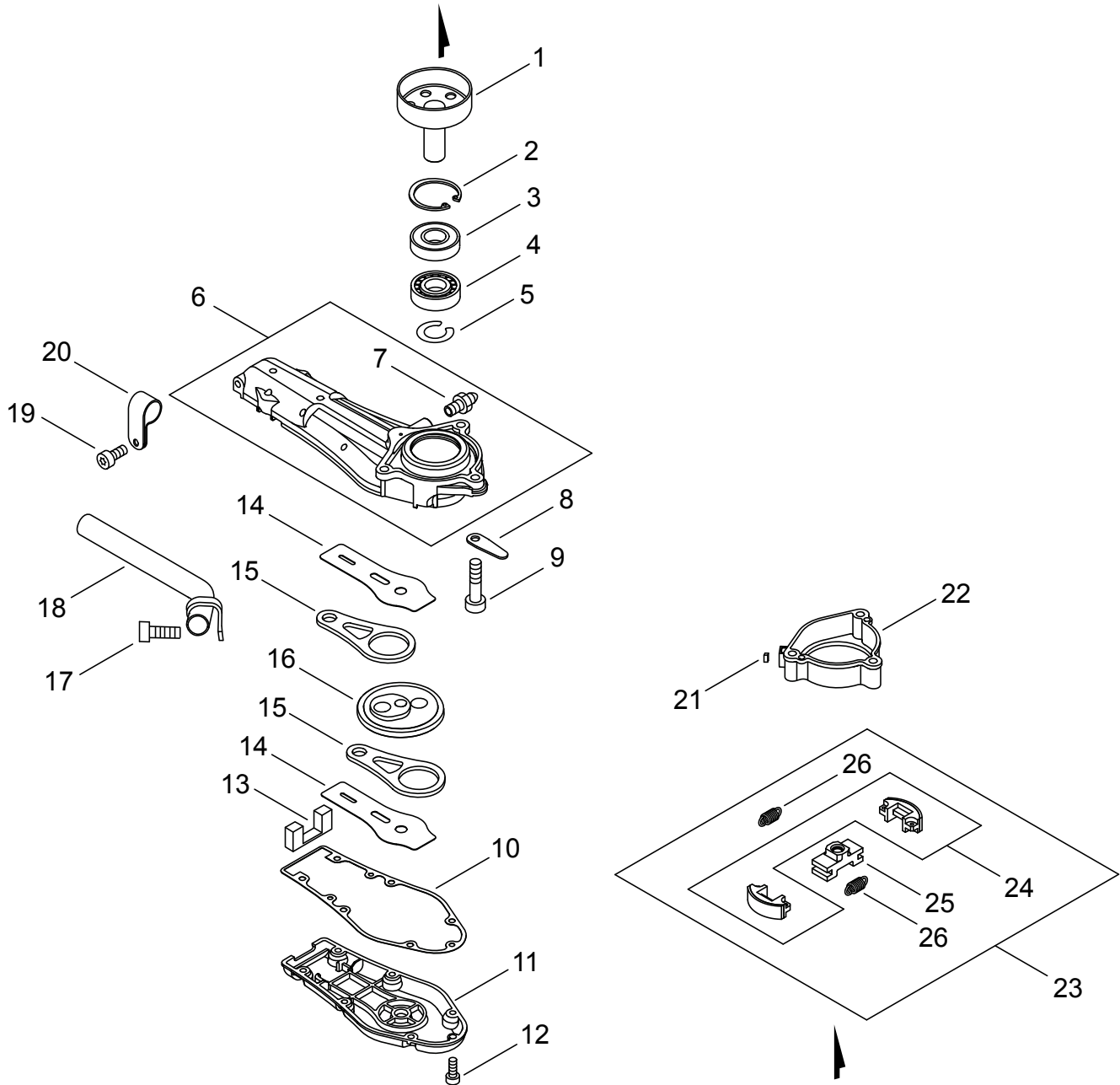
NO.	PART NUMBER	QTY.	DESCRIPTION	DESCRIPCIÓN
1	A427000013	1	CAP, SPARK PLUG	TAPA DE BUJÍA
2	A426000010	1	TERMINAL, SPARKPLUG	TERMINAL DE BUJÍA
3	15901019830	1	PLUG, SPARK BPM8Y	BUJÍA BPM8Y
4	A425000000	1	PLUG, SPARK BPMR8Y	BUJÍA BPMR8Y
5	X532000671	1	LABEL, OPERATION	ETIQUETA DE BUJÍA BPM8Y
6	V804000060	2	BOLT, TORX 4	PERNO TORX 4x16
7	A411001490	1	COIL, IGNITION	BOBINA DE ENCENDIDO
8	V485001220	1	LEAD	CABLE CONDUCTOR L= 85 mm
9	V135000150	1	GROMMET, HT CORD	OJAL DE CABLE
10	A409001120	1	ROTOR, MAGNETO	VOLANTE
11	10014212330	1	KEY, WOODRUFF	CHAVETA WOODRUFF
12	9210506000	1	NUT, FLANGE	TUERCA-BRIDA
13	V452001370	2	SPRING, TORSION	RESORTE DE TORSIÓN
14	13191103460	2	WASHER	ARANDELA 5.5x16x0.8
15	A514000260	2	PAWL	TRINQUETE
16	17807010860	2	SPACER	ESPACIADOR
17	90060300005	2	WASHER 5	ARANDELA 5.5x12x0.8
18	V203000080	2	BOLT, 5	PERNO 5x14
19	90162BP	1	TUNE-UP KIT - REPOWER	KIT DE PUESTA A PUNTO



NO.	PART NUMBER	QTY.	DESCRIPTION	DESCRIPCIÓN
1	13201049730	1	PIPE 3×6×85	TUBO DE COMBUSTIBLE 3×6×85 TRANSPARENTE
2	13211544330	1	GROMMET	OJAL DE COMBUSTIBLE
3	V471004060	1	PIPE	TUBO DE COMBUSTIBLE 3×5×83
4	V186000500	1	JOINT,PIPE	CONECTOR DE TUBO Ø5.4
5	V490001230	1	CLIP	SUJETADOR Ø6.5MM
6	V471003510	1	PIPE	TUBO DE COMBUSTIBLE 125MM
7	A369000480	1	STRAINER, FUEL	FILTRO DE COMBUSTIBLE
8	V420004490	4	CUSHION	AMORTIGUADOR
9	A350001952	1	TANK, FUEL	TANQUE DE COMBUSTIBLE
10	V137000000	1	GROMMET,FUEL	OJAL DE COMBUSTIBLE
11	A356000031	1	VALVE,CHECK	VÁLVULA DE RESPIRADERO
12	<b>P021049140</b>	1	<b>FUEL CAP ASY</b>	<b>MONTAJE DE TAPA DE COMBUSTIBLE</b>
13	A365000060	1	+CONNECTOR,CAP	+CONECTOR DE TAPA L= 123
14	V107000150	1	+GASKET,FUEL CAP	+EMPAQUETADURA DEL TAPA DE COMBUSTIBLE
15	<b>90008</b>	1	<b>FILTER KIT - REPOWER</b>	<b>JUEGO DE FILTRO - REPOWER</b>
15	<b>90162BP</b>	1	<b>TUNE-UP KIT - REPOWER</b>	<b>KIT DE PUESTA A PUNTO</b>

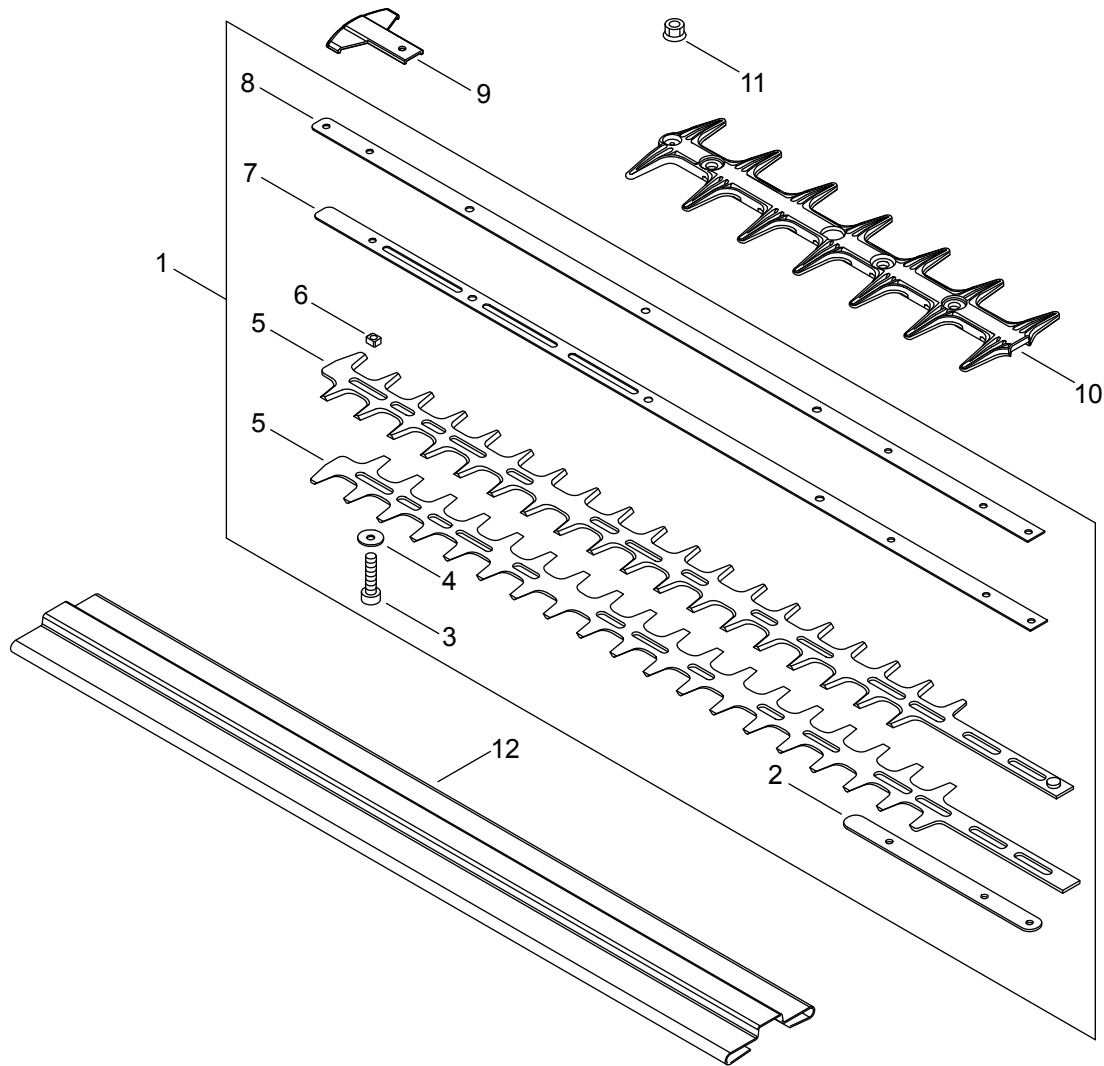


NO.	PART NUMBER	QTY.	DESCRIPTION	DESCRIPCIÓN
1	V805000010	2	BOLT, TORX 5	PERNO TORX 5x20
2	X505002610	1	LABEL, CAUTION	ETIQUETA DE PRECAUCIÓN ISO
3	C040000030	1	HANDLE, FRONT	MANGO DELANTERO
4	X505000290	1	LABEL, CAUTION	ETIQUETA DE PRECAUCIÓN
5	V450001920	2	SPRING, COMPRESSION	RESORTE DE COMPRESIÓN
6	V805000150	4	BOLT, TORX 5	PERNO TORX 5x16
7	V150003890	1	PLATE, EYE	PLACA
8	V450001910	2	SPRING, COMPRESSION	RESORTE DE COMPRESIÓN
9	V805000240	2	BOLT, TORX 5	PERNO TORX 5x12
10	C600001590	1	FRAME	ARMAZÓN
11	C423000980	1	FIXTURE, HANDLE	ABRAZADERA DE MANGO
12	V450000630	1	SPRING, COMPRESSION	RESORTE DE COMPRESIÓN
13	60561113360	1	PIN	PASADOR DE HORQUILLA
14	V804000040	1	BOLT, TORX 4	PERNO TORX 4x10
15	P021049150	1	CONTROL CABLE ASY	CONJUNTO DE CABLE DE CONTROL
16	P021046150	1	HANDLE SET, REAR	JUEGO DE MANGO TRASERO
17	V452000310	1	SPRING, TORSION	RESORTE DE TORSIÓN
18	C460000090	1	LOCKOUT, THROTTLE	SEGURO DEL ACELERADOR
19	C427000020	1	STOPPER, HANDLE	TRABA, MANGO
20	C450000250	1	CONTROL, THROTTLE	GATILLO DEL ACELERADOR
21	V452000300	1	SPRING, TORSION	RESORTE DE TORSIÓN
22	V804000010	5	BOLT, TORX 4	PERNO TORX 4
23	X532000800	1	LABEL, OPERATION	ETIQUETA





NO.	PART NUMBER	QTY.	DESCRIPTION	DESCRIPCIÓN
1	A556001630	1	DRUM, CLUTCH	TAMBOR EMBRAGUE
2	90070200035	1	CIRCLIP 35	ANILLO RETENEDOR 35
3	90081206202	1	BEARING, BALL 6202	COJINETE DE BALINES 6202 DDU
4	90081036202	1	BEARING, BALL 6202	COJINETE DE BALINES 6202
5	90070100014	1	CIRCLIP 14	ANILLO RETENEDOR 14
<b>6</b>	<b>P021013070</b>	<b>1</b>	<b>CASE,GEAR</b>	<b>CAJA DE ENGRANAJES</b>
7	88011010860	1	+NIPPLE, GREASE	+GRASERA
8	C628000160	1	PIECE, PLATE	PLACA, PIEZA
9	V806000140	3	BOLT, TORX 6	PERNO TORX 6
10	V110000060	1	GASKET,GEAR CASE	EMPAQUETADURA DEL CAJA DE ENGRANAJES
11	C539000021	1	LID,GEARCASE	TAPA CAJA DE ENGRANAJES
12	V804000060	6	BOLT, TORX 4	PERNO TORX 4x16
13	V541000140	1	SEAL	SELLO
14	V150001810	2	PLATE,EYE	PLACA
15	C532000170	2	ROD, CONNECTING	BIELA
16	V650000300	1	GEAR,SPUR	ENGRANAJE RECTO
17	V805000130	1	BOLT, TORX 5	PERNO TORX 5x10
18	A313002000	1	GUIDE, EXHAUST	GUÍA DE ESCAPE
19	V804000040	1	BOLT, TORX 4	PERNO TORX 4x10
20	A319000510	1	STAY, MUFFLER	SOPORTE DEL SILENCIADOR
21	90056500005	1	NUT	TUERCA 5
22	A570000320	1	CASE,CLUTCH	CAJA DEL EMBRAGUE
<b>23</b>	<b>A056000750</b>	<b>1</b>	<b>CLUTCH ASY</b>	<b>MONTAJE DE EMBRAGUE</b>
24	P021046120	1	+CLUTCH SHOE SET	+JUEGO DE ZAPATA DE EMBRAGUE
25	A552000400	1	+HUB, CLUTCH	+CUBO DEL EMBRAGUE
26	A566000000	2	+SPRING, CLUTCH	+RESORTE DEL EMBRAGUE



NO.	PART NUMBER	QTY.	DESCRIPTION	DESCRIPCIÓN
1	X041000550	1	CUTTER,ASM	MONTAJE DE CUCHILLA
2	V150001800	1	+PLATE,EYE	+PLACA
3	V805000170	8	+BOLT, TORX 5	+PERNO TORX 5x25
4	V303000290	5	+WASHER	+ARANDELA
5	X412000680	2	+BLADE, TRIMMER	+CUCHILLA, RECORTADORA
6	V353000250	8	+COLLAR	+GUÍA DE CUCHILLA 5
7	X425000400	1	+SUPPORT,CUTTER	+SOPORTE DE LA CUCHILLA
8	X425000390	1	+SUPPORT,CUTTER	+SOPORTE DE LA CUCHILLA
9	E278000220	1	TIP GUARD	PROTECTORE DE PUNTA
10	X431000210	1	GUARD	PROTECTOR
11	9210805000	6	NUT, FLANGE	TUERCA-BRIDA M5
12	X495000560	1	SCABBARD,BLADE	FUNDA



NO.	PART NUMBER	QTY.	DESCRIPTION	DESCRIPCIÓN
	<b>90008</b>	<b>1</b>	<b>RePower FILTER KIT</b>	<b>JUEGO DE FILTRO - REPOWER</b>
	A226001410	1	+FILTER, AIR - DOUBLE LAYER	+FILTRO DE AIRE - CAPA DOBLE
	13120507321	1	+FILTER, FUEL	+FILTRO DE COMBUSTIBLE
	<b>90162BP</b>	<b>1</b>	<b>RePower TUNE-UP KIT</b>	<b>KIT DE PUESTA A PUNTO</b>
	A226001410	1	+FILTER, AIR	+FILTRO DE AIRE
	A369000480	1	+FILTER, FUEL	+FILTRO DE COMBUSTIBLE
	A425000000	1	+SPARK PLUG -- BPMR8Y	+BUJÍA -- BPMR8Y