



Accessories for ECHO products can be found at:
 Los accesorios para los productos ECHO se pueden encontrar en:
<http://www.echo-usa.com/Products/Accessories>

AVAILABLE ACCESSORIES:
 Rain Gutter Kit 99944100025

ACCESORIOS OPCIONALES
 Juego de limpieza de canalones 99944100025

BULK PIPE / TUBO AL POR MAYOR
 3x5mm black/negro 90014
 3x6mm black/negro 90015
 3x7mm black/negro 90016
 3x6mm clear/transparente 90017
 2x4mm clear/transparente 90018

BULK ROPE / CUERDA MAYOR
 3.0mm 99944440000

ECHO, INCORPORATED
 400 Oakwood Road, Lake Zurich, Illinois 60047
 WWW.ECHO-USA.COM

©2016 ECHO, Incorporated. All Rights Reserved

PARTS CATALOG
LISTA DE PIEZAS

ES-255
Shred 'N' Vac®



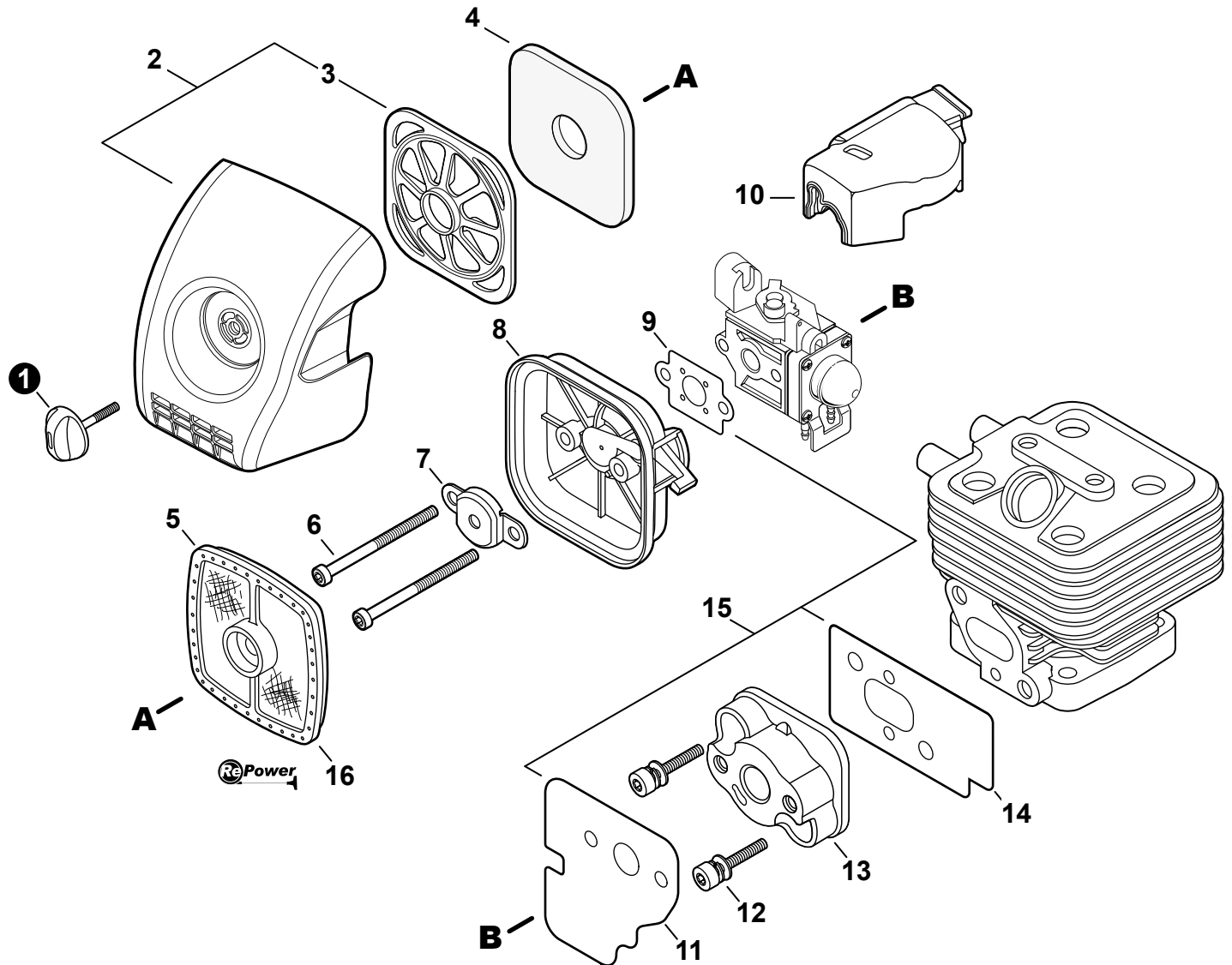
25.4 cc

SERIAL NUMBER
 NÚMERO DE SERIE

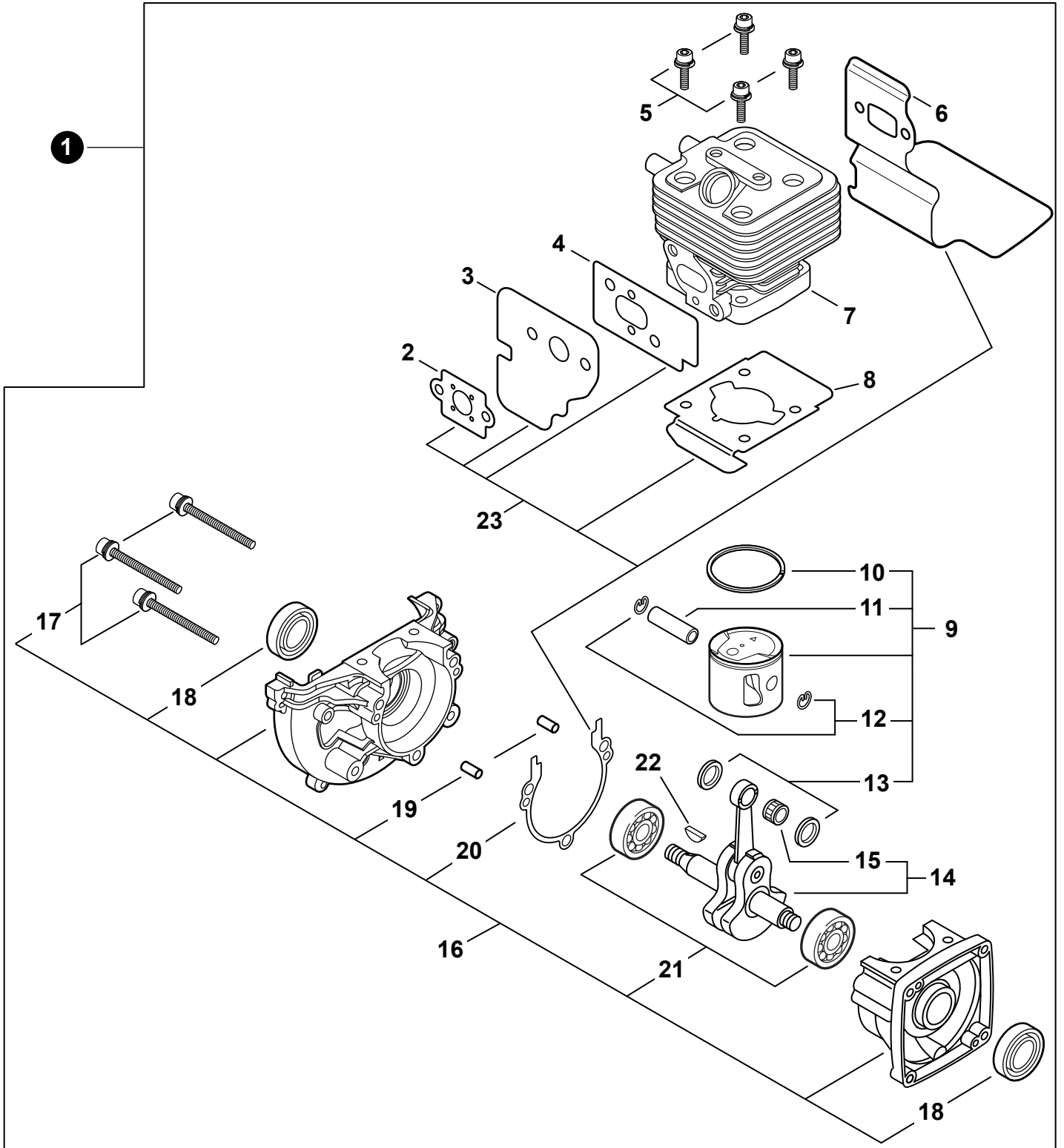
P41914001001 - P41914999999

P/N 99922204463
 REVISED 03/15/16

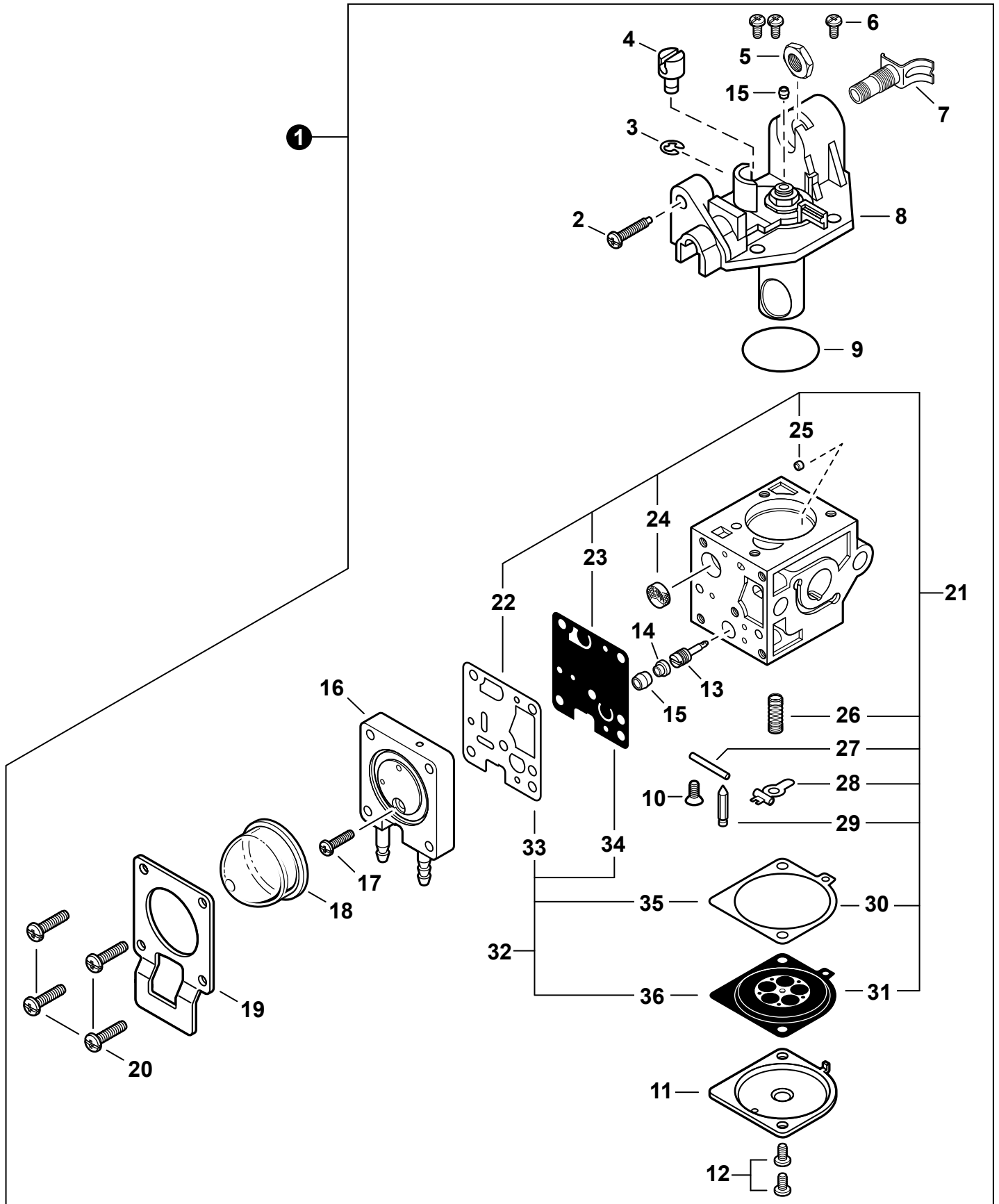
Intake	3
Encendido	
Engine	4
Motor	
Engine	5
Motor	
Carburetor	6
Carburador	
Carburetor	7
Carburador	
Exhaust	8
Escape	
Ignition	9
Encendido	
Starter	10
Arrancador Autorretráctil	
Fuel System	11
Sistema de Combustible	
Handle, Throttle Control	12
Mango, Control del Acelerador	
Fan Case	13
Caja del Ventilador	
Blower Tubes	14
Tubos de la Soplador	
Labels	15
Etiquetas	
Maintenance Kits - RePower	16
Kits de Mantenimiento - RePower	



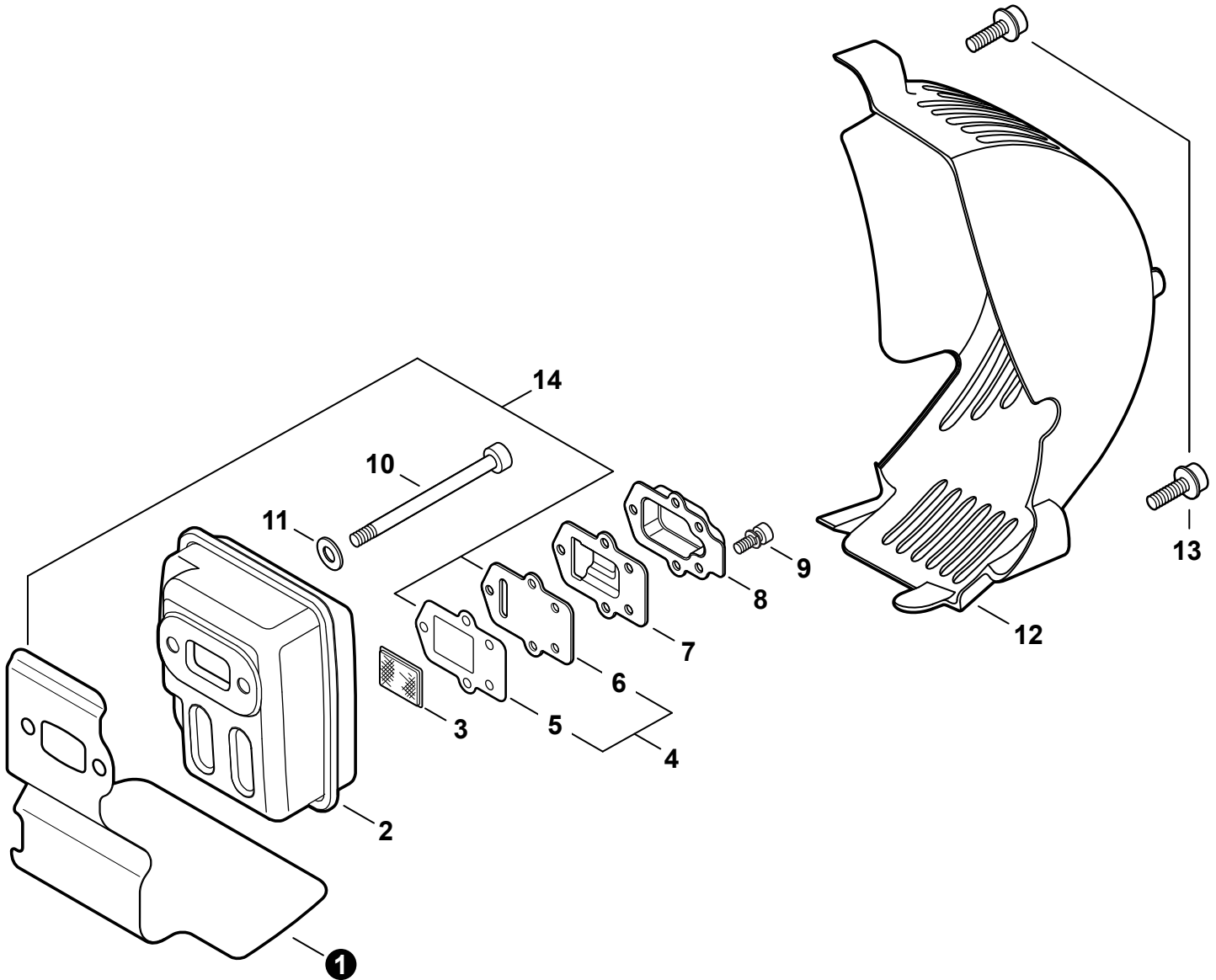
NO.	PART NUMBER	QTY.	DESCRIPTION	DESCRIPCIÓN
1	V299000250	1	THUMBSCREW	TORNILLO DE OREJETAS
2	P021015720	1	COVER KIT, AIR FILTER	MONTAJE DE CUBIERTA DEL FILTRO DE AIRE
3	A227000001	1	+RETAINER, PRE-FILTER	+SUJETADOR, PRE-FILTRO
4	A226000371	1	PRE-FILTER, FOAM	PRÉ-FILTRO DE ESPUMA
5	A226000472	1	FILTER, AIR - DOUBLE LAYER	FILTRO DE AIRE - CAPA DOBLE
6	90010505060	2	BOLT 5×60	PERNO 5×60
7	A244000070	1	PLATE, PREVENT	PLACA DE PREVENCIÓN
8	P021010980	1	CASE ASSY, AIR FILTER	MONTAJE DE CAJA DEL FILTRO DE AIRE
9	13001642031	1	GASKET, INTAKE	EMPAQUETADURA DE ADMISIÓN
10	A127000440	1	COVER, DUST	CUBIERTA ANTIPOLVO
11	V103000400	1	GASKET, INTAKE	EMPAQUETADURA DE ADMISIÓN
12	90016205025	2	BOLT 5×25	PERNO 5×25
13	A200000280	1	INSULATOR, INTAKE	AISLADOR DE ADMISIÓN
14	V103000390	1	GASKET, INTAKE	EMPAQUETADURA DE ADMISIÓN
15	P021012350	1	GASKET KIT	JUEGO DE EMPAQUETADURA
16	90154	1	TUNE-UP KIT - REPOWER	JUEGO DE PUESTA A PUNTO - REPOWER



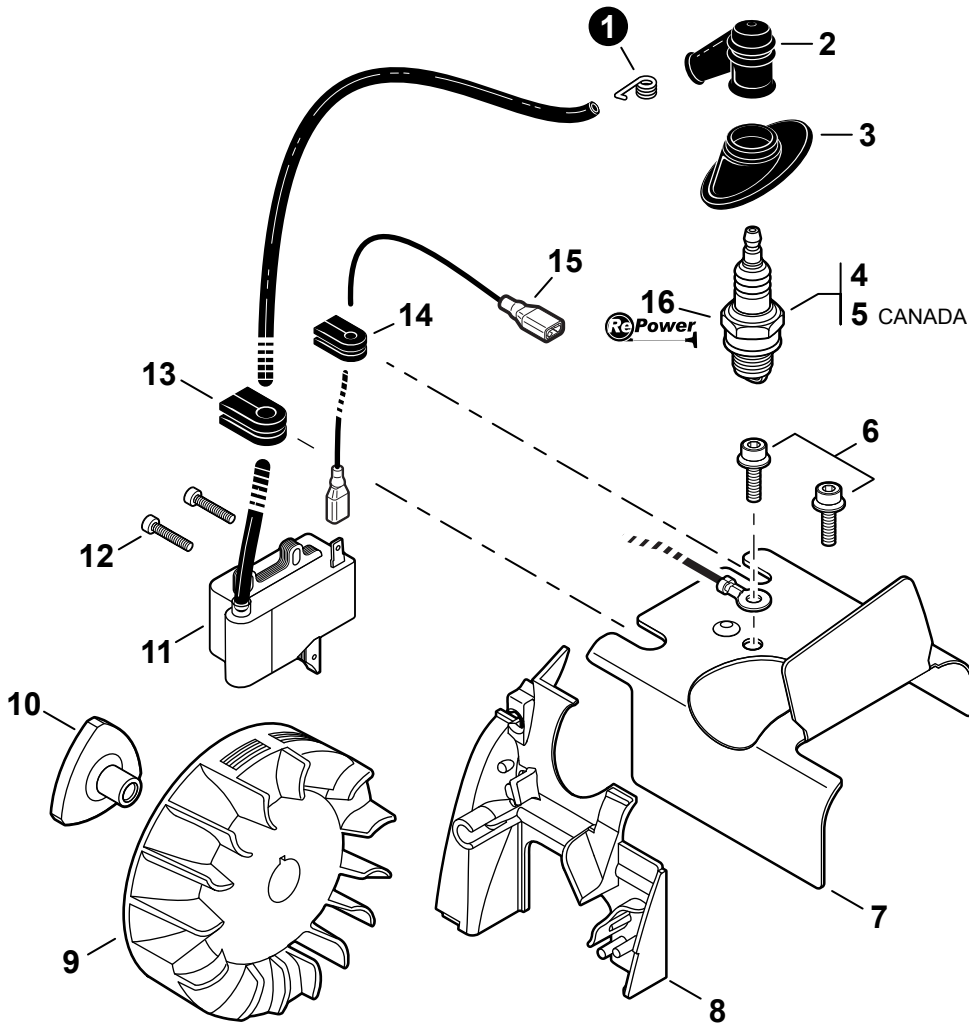
NO.	PART NUMBER	QTY.	DESCRIPTION	DESCRIPCIÓN
1	SB1092	1	SHORT BLOCK	BLOQUE CORTO
2	13001642031	1	+GASKET, INTAKE	+EMPAQUETADURA DE ADMISIÓN
3	V103000400	1	+GASKET, INTAKE	+EMPAQUETADURA DE ADMISIÓN
4	V103000390	1	+GASKET, INTAKE	+EMPAQUETADURA DE ADMISIÓN
5	90016205025	4	+BOLT 5×25	+PERNO 5×25
6	V104000820	1	+HEAT SHIELD, EXHAUST	+PROTECTOR TÉRMICO DEL ESCAPE
7	A130000780	1	+CYLINDER	+CILINDRO
8	V100000190	1	+GASKET, CYLINDER	+EMPAQUETADURA DE CILINDRO
9	P021010260	1	+PISTON KIT	+JUEGO DE PISTÓN
10	A101000140	1	++RING, PISTON	++ANILLO DEL PISTÓN
11	V606000000	1	++PIN, PISTON 5×8×28	++PASADOR DEL PISTÓN 5×8×28
12	10001504630	2	++RING, SNAP	++ANILLO RETENEDOR
13	10001411520	2	++WASHER, THRUST 8.2×13×0.5	++ARANDELA DE EMPUJE 8.2×13×0.5
14	A011000371	1	+CRANKSHAFT ASSY	+MONTAJE DE CIGÜEÑAL
15	V553000010	1	++BEARING, NEEDLE 8	++COJINETE DE AGUJAS 8
16	P021008231	1	+CRANKCASE KIT	+JUEGO DE CÁRTER
17	90016205028	3	++BOLT 5×28	++PERNO 5×28
18	10021242031	2	++SEAL, OIL 12	++SELLO DE ACEITE 12
19	90033040080	2	++PIN, LOCATING 4×8	++PASADOR DE POSICIONAMIENTO 4×8
20	10024242030	1	++GASKET, CRANKCASE	++EMPAQUETADURA DE CÁRTER
21	9403536201	2	++BEARING, BALL 6201	++COJINETE DE BALINES 6201
22	10014212330	1	+KEY, WOODRUFF	+CHAVETA WOODRUFF
23	P021012350	1	GASKET KIT	JUEGO DE EMPAQUETADURA



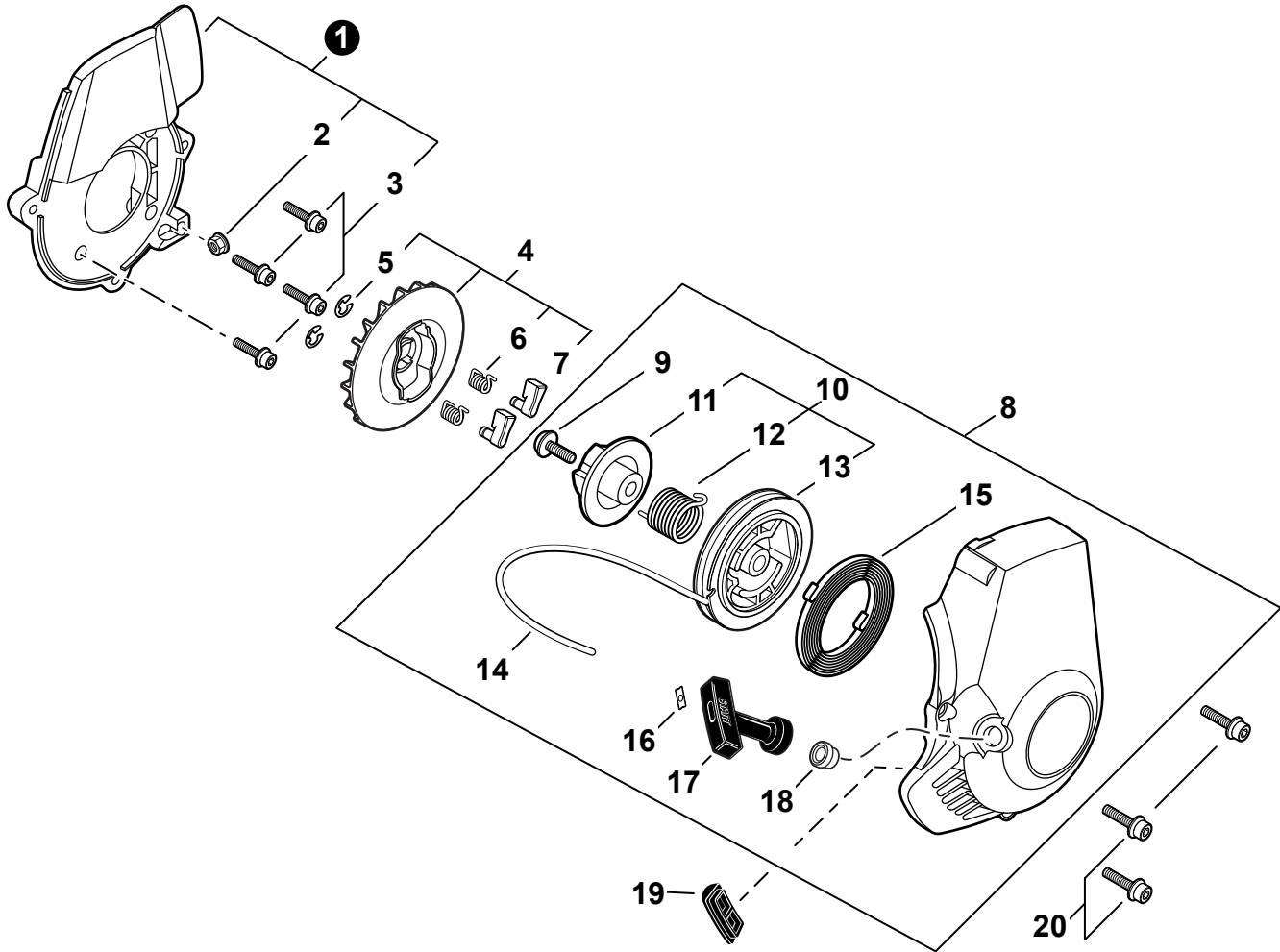
NO.	PART NUMBER	QTY.	DESCRIPTION	DESCRIPCIÓN
1	A021001593	1	CARBURETOR - RB-K90	CARBURADOR - RB-K90
2	P005002110	1	+SCREW, THROTTLE ADJUST	+TORNILLO AJUSTE DE TENSION DEL ACELERADOR
3	P005000190	1	+E-RING	+RETENEDOR TIPO "E"
4	P005002090	1	+SWIVEL	+CONECTOR GIRATORIO
5	12539262030	1	+NUT	+TUERCA
6	12534413931	3	+SCREW	+TORNILLO
7	P005002030	1	+ADJUSTER, CABLE	+AJUSTADOR DE CABLE
8	P005002000	1	+COVER ASSY, ROTOR	+MONTAJE DE CUBIERTA DE ROTOR
9	P005000280	1	+O-RING	+JUNTA TÓRICA
10	12533942030	1	+SCREW	+TORNILLO
11	12534252130	1	+COVER, METERING DIAPHRAGM	+TAPA DE DIAFRAGMA DE MEDICIÓN
12	12534452130	2	+SCREW	+TORNILLO
13	P005001260	1	+NEEDLE, HIGH SPEED	+AGUJA DE REGULACION ALTA (H)
14	P005001250	1	+CAP, LIMITER	+PROTECTOR DE TORNILLO
15	P005001270	2	+PLUG	+TAPÓN
16	P005002480	1	+BODY ASSY, PURGE	+MONTAJE DE CUERPO DE PURGA
17	P005000270	1	+SCREW	+TORNILLO
18	P005003110	1	+BULB, PURGE	+BULBO DE PURGA
19	P005000250	1	+RETAINER, PURGE BULB	+SUJETADOR DE BULBO DE PURGA
20	P005001900	4	+SCREW	+TORNILLO
21	P005002280	1	+REPAIR KIT	+JUEGO DE REPARACIÓN
22		1	++GASKET, PUMP	++EMPAQUETADURA DE LA BOMBA
23		1	++DIAPHRAGM, PUMP	++DIAFRAGMA DE LA BOMBA
24		1	++SCREEN, FUEL INLET	++MALLA FILTRADORA
25		1	++GUIDE, ROLLER	++GUÍA DE RODILLO
26		1	++SPRING, METERING LEVER	++RESORTE PALANCA DE MEDICIÓN
27		1	++PIN, METERING LEVER	++PASADOR DE PALANCA DE MEDICIÓN
28		1	++LEVER, METERING	++PALANCA DE MEDICIÓN
29		1	++VALVE, INLET NEEDLE	++VÁLVULA REGULADORA
30		1	++GASKET, METERING DIAPHRAGM	++EMPAQUETADURA DIAFRAGMA DE MEDICIÓN
31		1	++DIAPHRAGM, METERING	++DIAFRAGMA DE MEDICIÓN
32	P005002270	1	+GASKET / DIAPHRAGM KIT	+JUEGO DE EMPAQUETADURA / DIAFRAGMAS
33		1	++GASKET, PUMP	++EMPAQUETADURA DE LA BOMBA
34		1	++DIAPHRAGM, PUMP	++DIAFRAGMA DE LA BOMBA
35		1	++GASKET, METERING DIAPHRAGM	++EMPAQUETADURA DIAFRAGMA DE MEDICIÓN
36		1	++DIAPHRAGM, METERING	++DIAFRAGMA DE MEDICIÓN



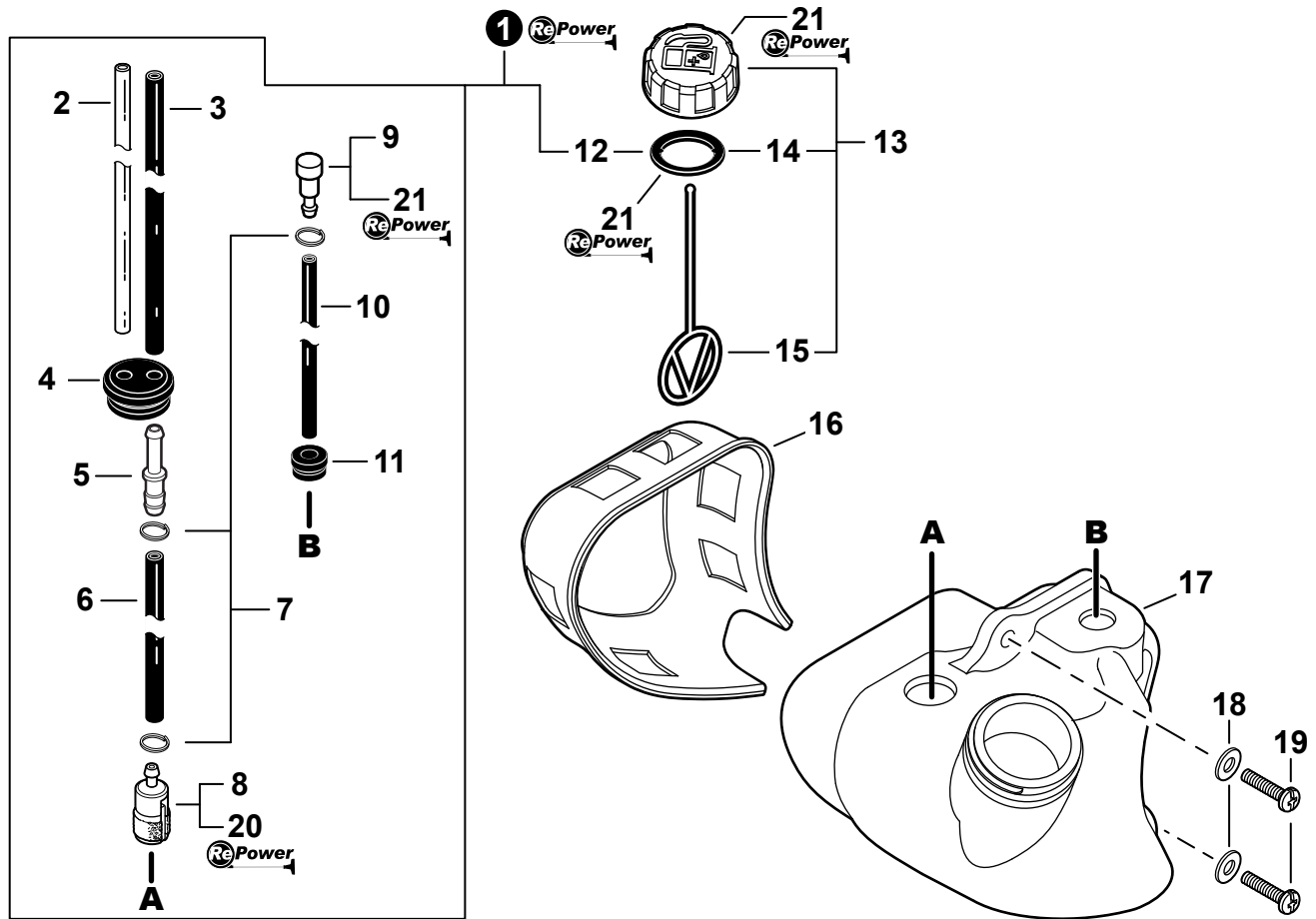
NO.	PART NUMBER	QTY.	DESCRIPTION	DESCRIPCIÓN
1	V104000820	1	HEAT SHIELD, EXHAUST	PROTECTOR TÉRMICO DEL ESCAPE
2	A300000811	1	MUFFLER	SILENCIADOR
3	A310000070	1	SCREEN, SPARK ARRESTER	PANTALLA DEL GUARDACHISPAS
4	P021016931	1	GASKET KIT, EXHAUST	JUEGO DE EMPAQUETADURA DE ESCAPE
5	V104000941	1	+GASKET, EXHAUST	+EMPAQUETADURA DE ESCAPE
6	A313001070	1	+GUIDE, EXHAUST	+GUÍA DE ESCAPE
7	A313000910	1	GUIDE, EXHAUST	GUÍA DE ESCAPE
8	A313000920	1	GUIDE, EXHAUST	GUÍA DE ESCAPE
9	9136704010	5	SCREW 4×10	TORNILLO 4×10
10	V203000190	2	BOLT 5	PERNO 5
11	90060300005	2	WASHER 5.5×12×0.8	ARANDELA 5.5×12×0.8
12	P021011200	1	COVER, MUFFLER	CUBIERTA DEL SILENCIADOR
13	90010605014	2	BOLT 5×14	PERNO 5×14
14	P021012350	1	GASKET KIT	JUEGO DE EMPAQUETADURA



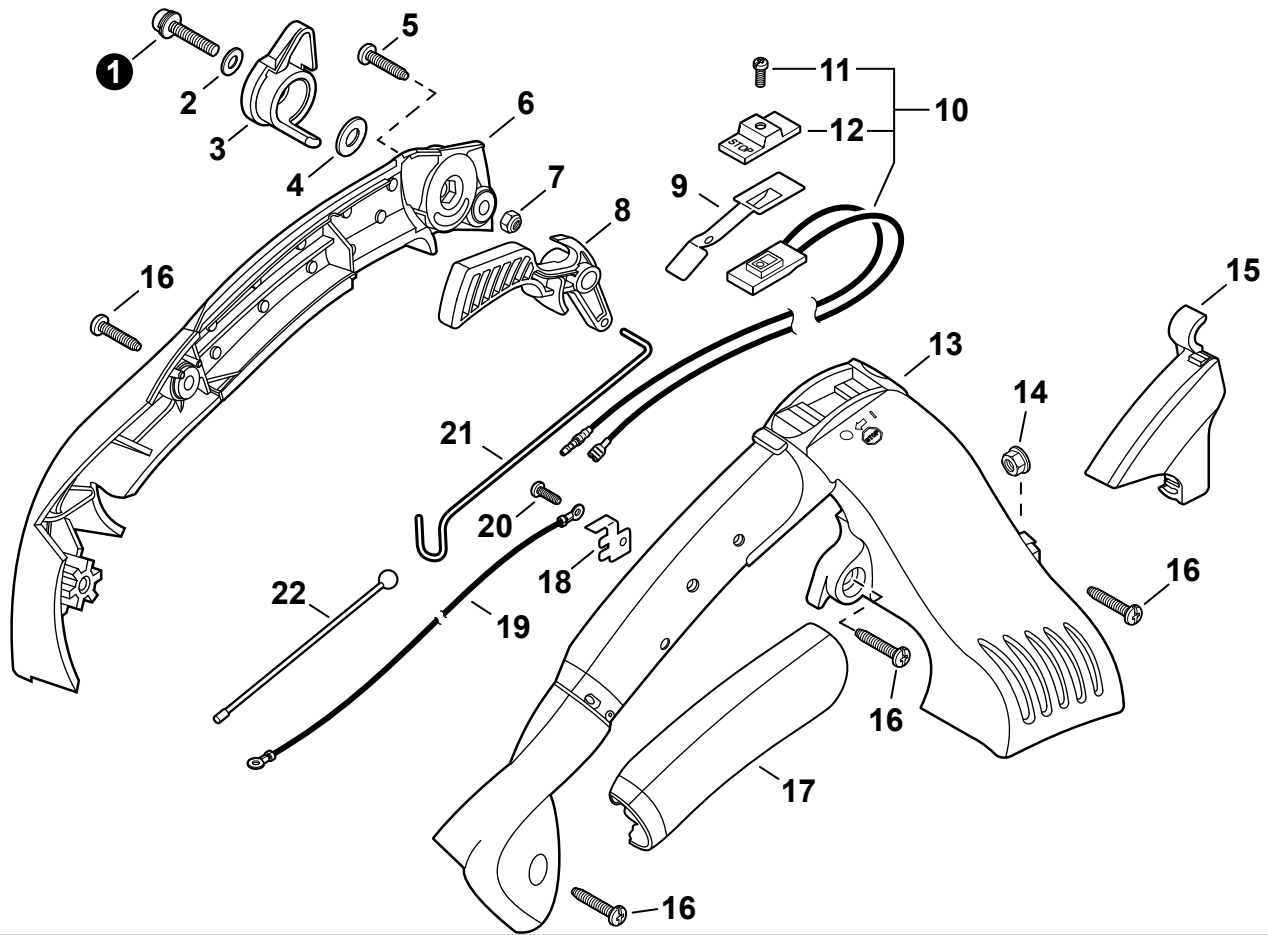
NO.	PART NUMBER	QTY.	DESCRIPTION	DESCRIPCIÓN
1	A426000010	1	TERMINAL, SPARK PLUG	TERMINAL DE BUJÍA
2	A427000013	1	CAP, SPARK PLUG	TAPA DE BUJÍA
3	A429000010	1	COVER, DUST	CUBIERTA ANTIPOLVO
4	15901019830	1	SPARK PLUG - BPM8Y	BUJÍA BPM8Y
5	A425000000	1	SPARK PLUG - BPMR8Y	BUJÍA BPMR8Y
6	90010605008	2	BOLT 5×8	PERNO 5×8
7	A160000821	1	COVER, CYLINDER	CUBIERTA DEL CILINDRO
8	A160000830	1	COVER, CYLINDER - PLASTIC	CUBIERTA DEL CILINDRO - PLÁSTICO
9	A409001280	1	FLYWHEEL	VOLANTE
10	E101000122	1	HUB, FAN	CUBO DE VENTILADOR
11	A411000290	1	COIL, IGNITION	BOBINA DE ENCENDIDO
12	9111304020	2	BOLT 4×20	PERNO 4×20
13	15611004920	1	GROMMET	OJAL
14	15211505530	1	GROMMET	OJAL
15	V485000960	1	LEAD - IGNITION	CABLE DE ENCENDIDO
16	90154	1	TUNE-UP KIT - REPOWER	JUEGO DE PUESTA A PUNTO - REPOWER



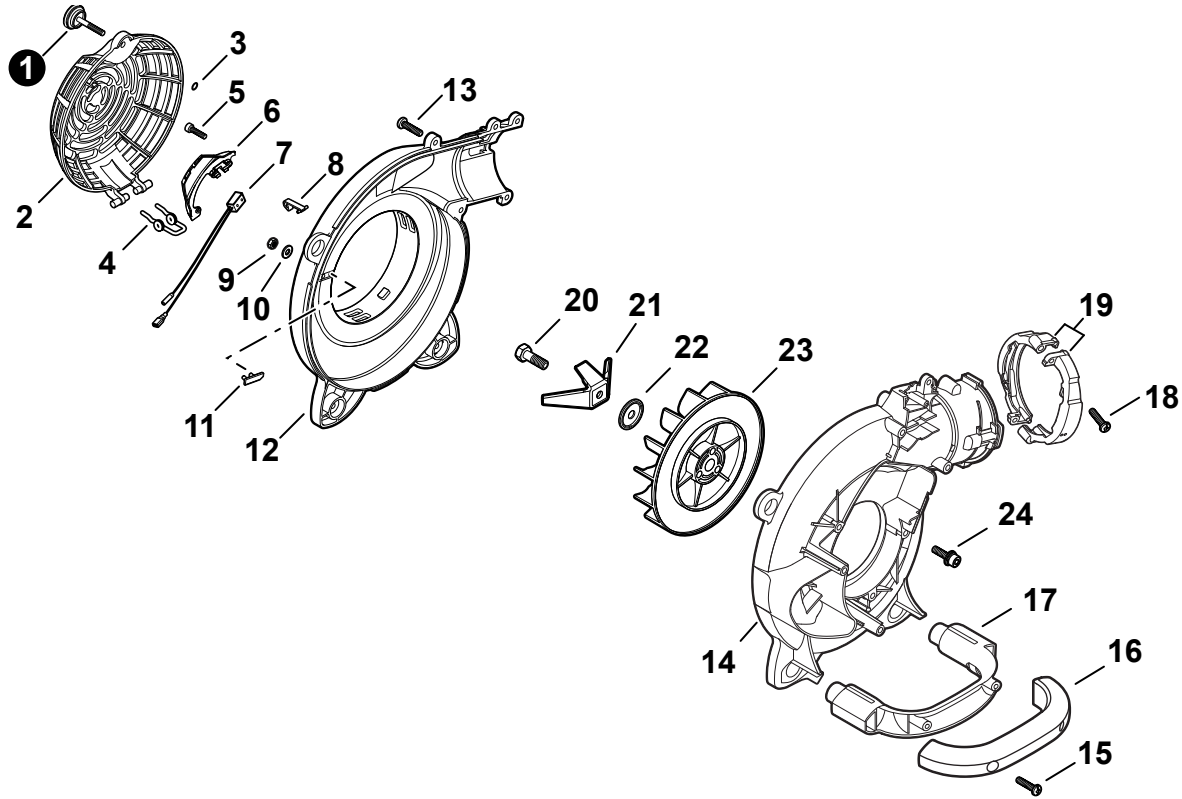
NO.	PART NUMBER	QTY.	DESCRIPTION	DESCRIPCIÓN
1	P021013780	1	SPACER ASSY.	MONTAJE DE ESPACIADOR
2	V263000070	1	+NUT, FLANGE 5	+TUERCA-BRIDA 5
3	90016304016	4	+BOLT 4×16	+PERNO 4×16
4	A052000250	1	PAWL ASSY, STARTER	MONTAJE DE TRINQUETE
5	90070000004	2	+E-RING 4	+RETENEDOR TIPO "E" 4
6	17723412220	2	+SPRING, RETURN	+RESORTE DE RETORNO
7	P022006850	2	+PAWL, STARTER	+TRINQUETE
8	A051001181	1	STARTER, RECOIL	ARRANCADOR AUTORRETRÁCTIL
9	V253000310	1	+SCREW 5	+TORNILLO 5
10	P050009900	1	+REEL/CAM PLATE SET	+JUEGO DE CARRETE/PLACA DE LEVA
11	P022028000	1	++PLATE, CAM	++PLACA DE LEVA
12	P022008270	1	++SPRING, TORSION	++RESORTE DE TORSIÓN
13	P022027980	1	++REEL, ROPE	++CARRETE DEL CABLE
14	P022008260	1	+ROPE, STARTER 3×700	+CUERDA DEL ARRANCADOR 3×700
15	17722042030	1	+SPRING, RECOIL	+RESORTE RECULAR
16	17724611120	1	+RETAINER, ROPE	+RETENEDOR DE CUERDA
17	17722827030	1	+GRIP, STARTER	+AGARRE DEL ARRANCADOR
18	17722742030	1	+GUIDE, ROPE	+GUÍA DE CUERDA
19	V420001440	1	CUSHION	AMORTIGUADOR
20	90010605014	3	BOLT 5×14	PERNO 5×14



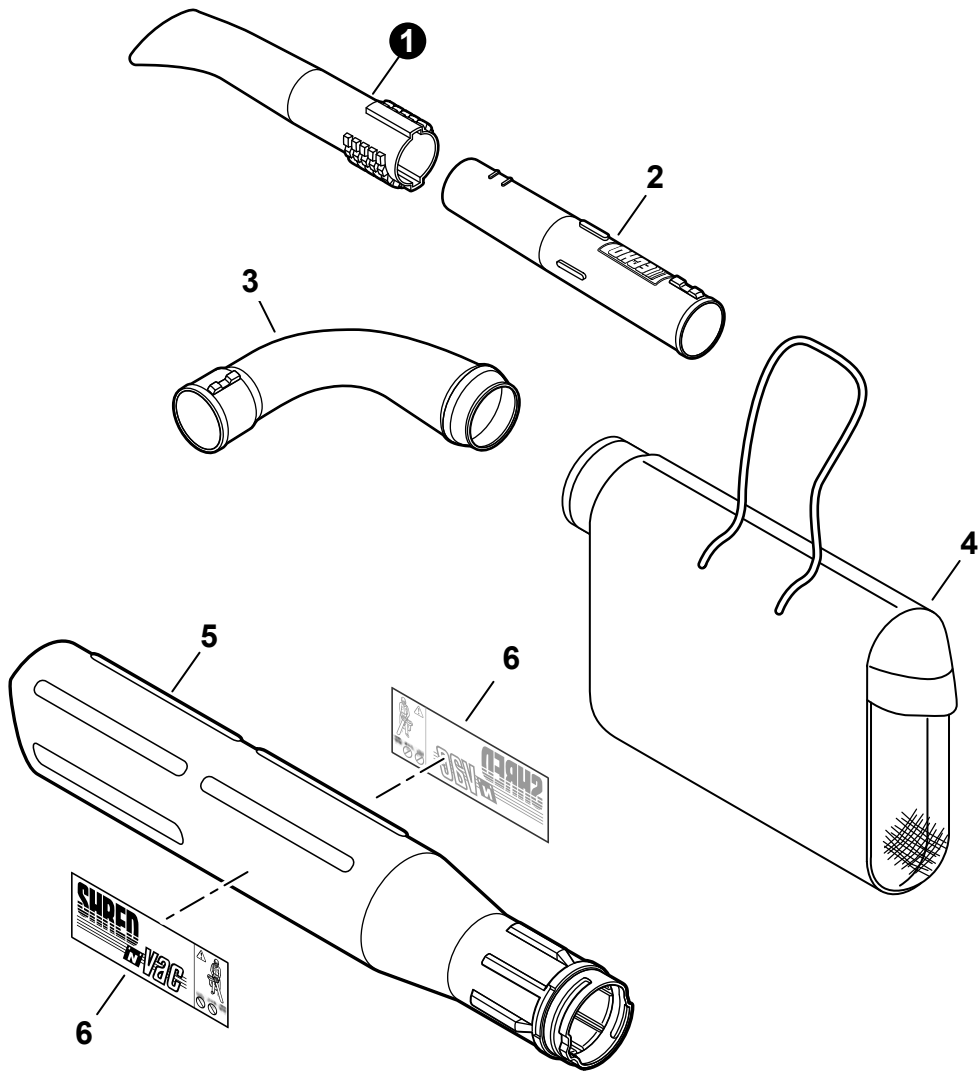
NO.	PART NUMBER	QTY.	DESCRIPTION	DESCRIPCIÓN
1	90130	1	FUEL SYSTEM KIT - REPOWER	KIT DEL SISTEMA DE COMBUSTIBLE - REPOWER
2	13201049730	1	+PIPE, FUEL 3×6×85 CLEAR	+TUBO DE COMBUSTIBLE 3×6×85 TRANSPARENTE
3	V471003600	1	+PIPE, FUEL 3×5×87 BLACK	+TUBO DE COMBUSTIBLE 3×5×87 NEGRO
4	13211544330	1	+GROMMET, FUEL	+OJAL DE COMBUSTIBLE
5	V186000520	1	+CONNECTOR, PIPE Ø5×Ø3.5	+CONECTOR DE TUBO Ø5×Ø3.5
6	V471001210	1	+PIPE, FUEL 3×5×90 BLACK	+TUBO DE COMBUSTIBLE 3×5×90 NEGRO
7	V490001240	3	+CLIP Ø6	+SUJETADOR Ø6
8	13120507321	1	+FILTER, FUEL	+FILTRO DE COMBUSTIBLE
9	A356000031	1	+VENT ASSY	+VÁLVULA DE RESPIRADERO
10	V471001220	1	+PIPE, FUEL VENT 3×5×50	+TUBO DE VENTILACIÓN 3×5×50
11	13211501461	1	+GROMMET	+OJAL
12	V107000150	1	+GASKET, FUEL CAP	+EMPAQUETADURA DEL TAPA DE COMBUSTIBLE
13	P021040030	1	CAP ASSY, FUEL	MONTAJE DE TAPA DE COMBUSTIBLE
14	V107000150	1	+GASKET, FUEL CAP	+EMPAQUETADURA DEL TAPA DE COMBUSTIBLE
15	13105156030	1	+CONNECTOR, CAP L= 100mm	+CONECTOR DE TAPA L= 100mm
16	V420001430	1	GUARD, FUEL TANK	PROTECTOR, TANQUE DE COMBUSTIBLE
17	A350000760	1	TANK, FUEL	TANQUE DE COMBUSTIBLE
18	90060300005	2	WASHER 5.5×12×0.8	ARANDELA 5.5×12×0.8
19	90025305020	2	SCREW 5×20	TORNILLO 5×20
20	90154	1	TUNE-UP KIT - REPOWER	JUEGO DE PUESTA A PUNTO - REPOWER
21	90248	1	CAP/VENT KIT - REPOWER	JUEGO DE TAPA Y RESPIRADERO - REPOWER



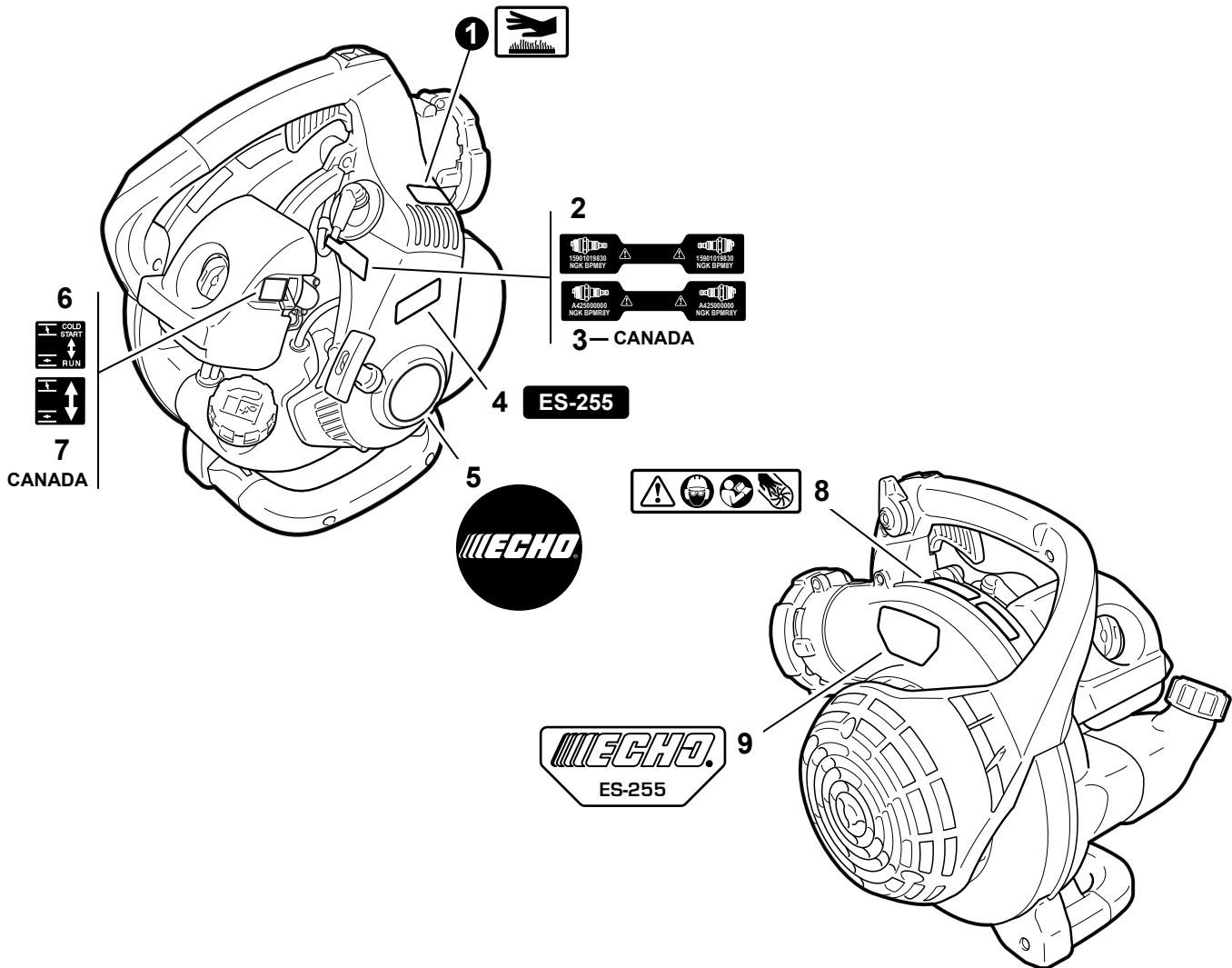
NO.	PART NUMBER	QTY.	DESCRIPTION	DESCRIPCIÓN
1	90023805025	1	SCREW 5×25	TORNILLO 5×25
2	90060200005	1	WASHER 5.3×10×1	ARANDELA 5.3×10×1
3	C453000260	1	LEVER, THROTTLE	PALANCA DE ACELERADOR
4	90060300005	1	WASHER 5.5×12×0.8	ARANDELA 5.5×12×0.8
5	90025305025	1	SCREW 5×25	TORNILLOS 5×25
6	C411000023	1	HANDLE, CONTROL - LEFT	MANGO DE CONTROL - IZQUIERDO
7	90056250005	1	NUT, LOCK M5	CONTRATUERCA M5
8	C450000241	1	TRIGGER, THROTTLE	GATILLO DEL ACELERADOR
9	V486000110	1	TERMINAL	TERMINAL
10	P021045330	1	SWITCH ASSY, ON-OFF	MONTAJE DE INTERRUPTOR ENCENDIDO-APAGADO
11	9154503010	1	+SCREW 3×10	+TORNILLO 3×10
12	A444000020	1	+KNOB, SWITCH - ORANGE	+BOTÓN DE INTERRUPTOR - NARANJA
13	C400000490	1	HANDLE, CONTROL - RIGHT	MANGO DE CONTROL - DERECHO
14	V263000070	1	NUT, FLANGE 5	TUERCA-BRIDA 5
15	C459000010	1	COVER, THROTTLE	TAPA DEL ACELERADOR
16	90025305020	4	SCREW 5×20	TORNILLO 5×20
17	C412000150	1	GRIP, HANDLE	AGARRE
18	V486000120	1	TERMINAL, GROUND	TERMINAL A TIERRA
19	V485000370	1	LEAD - GROUND	CABLE DE TIERRA
20	90025304010	1	SCREW 4×10	TORNILLO 4×10
21	C454000130	1	ROD, THROTTLE	VARILLA ACELERADOR
22	V431000000	1	CABLE, THROTTLE	CABLE DEL ACELERADOR



NO.	PART NUMBER	QTY.	DESCRIPTION	DESCRIPCIÓN
1	V299000290	1	THUMBSCREW	TORNILLO DE OREJETAS
2	E104000090	1	COVER, INTAKE	CUBIERTA DE ADMISIÓN
3	90072000003	1	O-RING 3	JUNTA TÓRICA 3
4	V452000370	1	SPRING, TORSION	RESORTE DE TORSIÓN
5	90025604016	3	SCREW 4×16	TORNILLO 4×16
6	A473000020	1	BRACKET, SWITCH	SOPORTE DE INTERRUPTOR
7	A045000170	1	SWITCH, SAFETY	INTERRUPTOR DE SEGURIDAD
8	A446000000	1	LEVER, ACTUATOR	PALANCA DE ACCIONADOR
9	90056250005	2	NUT, LOCK M5	CONTRATUERCA M5
10	90060300005	2	WASHER 5.5×12×0.8	ARANDELA 5.5×12×0.8
11	X413000020	2	CUTTER	CUCHILLA
12	E103000490	1	COVER, FAN	CUBIERTA DEL VENTILADOR
13	90025305020	10	SCREW 5×20	TORNILLO 5×20
14	E103000501	1	CASE, FAN	CAJA DE VENTILADOR
15	90025305020	2	SCREW 5×20	TORNILLO 5×20
16	C410000400	1	COVER, HANDLE	CUBIERTA DE MANGO
17	C410000391	1	HANDLE, REAR	MANGO TRASERO
18	90025305020	2	SCREW 5×20	TORNILLO 5×20
19	E162000000	2	COLLAR, LOCKING	COLLAR SUJETADOR
20	90010508015	1	BOLT 8×15	PERNO 8×15
21	X413000010	1	CUTTER, SHREDDER	CUCHILLA, TRITURADORA
22	10014319830	1	WASHER 8.2×31×0.8	ARANDELA 8.2×31×0.8
23	E100000064	1	FAN	VENTILADOR
24	90016204020	4	BOLT 4×20	PERNO 4×20



NO.	PART NUMBER	QTY.	DESCRIPTION	DESCRIPCIÓN
1	E165000191	1	TUBE, BLOWER - FLARED NOZZLE	TUBO DE LA SOPLADOR - BOQUILLA TIPO ABANICO
2	E165000180	1	TUBE, BLOWER - STRAIGHT	TUBO DE LA SOPLADOR - RECTO
3	E160000120	1	PIPE, MAIN	TUBO PRINCIPAL
4	X692000120	1	BAG, DEBRIS	BOLSA DE RESIDUOS
5	E180000030	1	TUBE, SUCTION	TUBO DE SUCCIÓN
6	X503008950	2	LABEL, SHRED'N VAC	ETIQUETA SHRED'N VAC



NO.	PART NUMBER	QTY.	DESCRIPTION	DESCRIPCIÓN
1	X505002310	1	LABEL, CAUTION - HOT	ETIQUETA DE PRECAUCIÓN CALIENTE
2	X532000671	1	LABEL, SPARK PLUG - BPM8Y	ETIQUETA DE BUJÍA BPM8Y
3	X532000720	1	LABEL, SPARK PLUG - BPMR8Y	ETIQUETA DE BUJÍA BPMR8Y
4	X503008760	1	LABEL, MODEL	ETIQUETA MODELO
5	X502000330	1	LABEL, ECHO	ETIQUETA ECHO
6	X506000080	1	LABEL, CHOKE	ETIQUETA DEL ESTRANGULADOR
7	X506000090	1	LABEL, CHOKE	ETIQUETA DEL ESTRANGULADOR
8	X505002080	1	LABEL, CAUTION - ISO	ETIQUETA DE PRECAUCIÓN - ISO
9	X547000860	1	LABEL, MODEL	ETIQUETA MODELO

NO.	PART NUMBER	QTY.	DESCRIPTION	DESCRIPCIÓN
1	90154	1	TUNE-UP KIT - REPOWER	JUEGO DE PUESTA A PUNTO - REPOWER
2	A226000472	1	+FILTER, AIR - DOUBLE LAYER	+FILTRO DE AIRE - CAPA DOBLE
3	13120507320	1	+FILTER, FUEL	+FILTRO DE COMBUSTIBLE
4	A425000000	1	+SPARK PLUG - BPMR8Y	+BUJÍA BPMR8Y
5	90248	1	CAP/VENT KIT - REPOWER	JUEGO DE TAPA Y RESPIRADERO - REPOWER
6		1	+CAP, FUEL	+TAPA DE COMBUSTIBLE
7	A356000031	1	+VENT ASSY	+VÁLVULA DE RESPIRADERO
8	V107000150	1	+GASKET, FUEL CAP	+EMPAQUETADURA DEL TAPA DE COMBUSTIBLE
9	P021012350	1	GASKET KIT	JUEGO DE EMPAQUETADURA
10	V100000190	1	+GASKET, CYLINDER	+EMPAQUETADURA DE CILINDRO
11	10024242030	1	+GASKET, CRANKCASE	+EMPAQUETADURA DE CÁRTER
12	V103000390	1	+GASKET, INTAKE	+EMPAQUETADURA DE ADMISIÓN
13	V103000400	1	+GASKET, INTAKE	+EMPAQUETADURA DE ADMISIÓN
14	13001642031	1	+GASKET, INTAKE	+EMPAQUETADURA DE ADMISIÓN
15	V104000820	1	+HEAT SHIELD, EXHAUST	+PROTECTOR TÉRMICO DEL ESCAPE
16	V104000941	1	+GASKET, EXHAUST	+EMPAQUETADURA DE ESCAPE
17	A313001070	1	+GUIDE, EXHAUST	+GUÍA DE ESCAPE