



Accessories for ECHO products can be found at:
 Los accesorios para los productos ECHO se
 pueden encontrar en:
www.echo-usa.com/products/catalogs

OPTIONAL ACCESSORIES & ATTACHMENTS:

Crack Chaser Wire Wheel	99944206000
-------------------------	-------------

EDGING BLADES:

8" Edger Blade -- 2 Pack	69601552632
8" Premium Edger Blade -- 2 Pack	69601553630
Edger Blade - 8" -- 50 Pack/Bulk	99944201000
Premium Edger Blade - 8" -- 50 Pack/Bulk	99944205000

ACCESORIOS & ACCESORIOS OPCIONALES:

Disco de Alambre para Grietas	99944206000
-------------------------------	-------------

CUCHILLAS DE BORDEADO:

Cuchilla de 8" - Paquete de 2	69601552632
Cuchilla Premium de 8" - Paquete de 2	69601553630
Cuchilla - 8" - Paquete de 50/a granel	99944201000
Cuchilla Premium - 8" - Paquete de 50	99944205000

ECHO, INCORPORATED
 400 Oakwood Road, Lake Zurich, Illinois 60047
 WWW.ECHO-USA.COM

PARTS CATALOG
LISTA DE PIEZAS

PE-225
Power Edger
 PE-225 Recortadora de Bordes

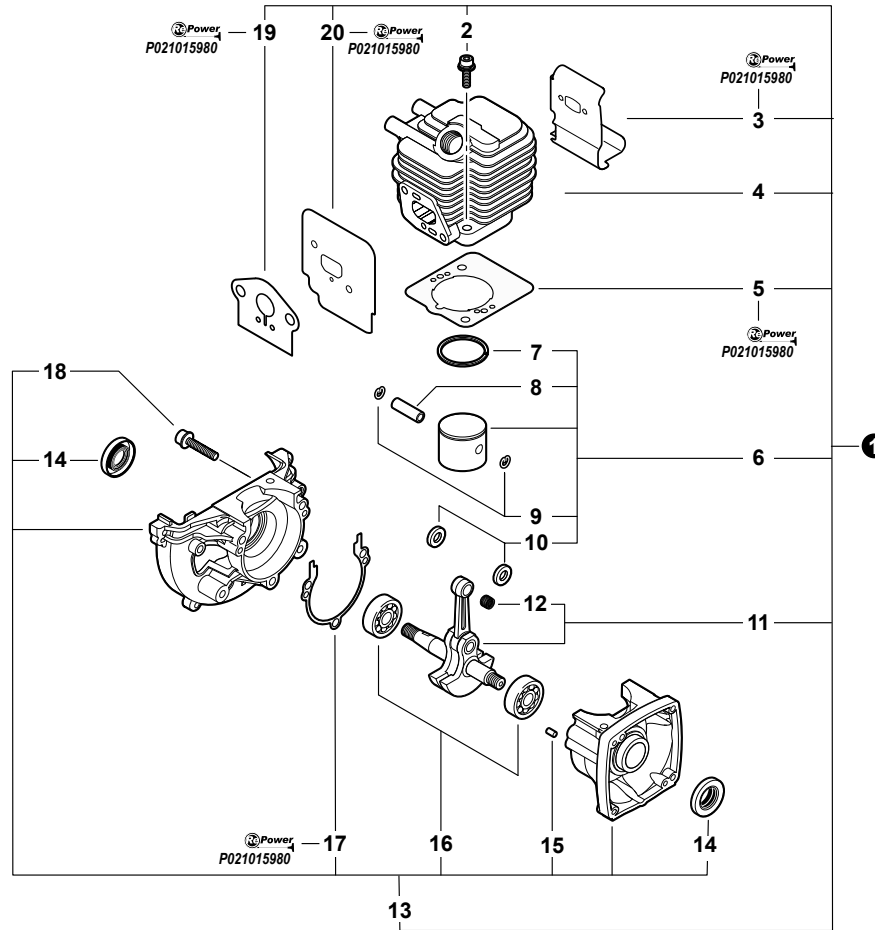


21.2 cc
SERIAL NUMBER
 NÚMERO DE SERIE
S78712001001 - S78712999999

Table of Contents

Tabla de Contenido

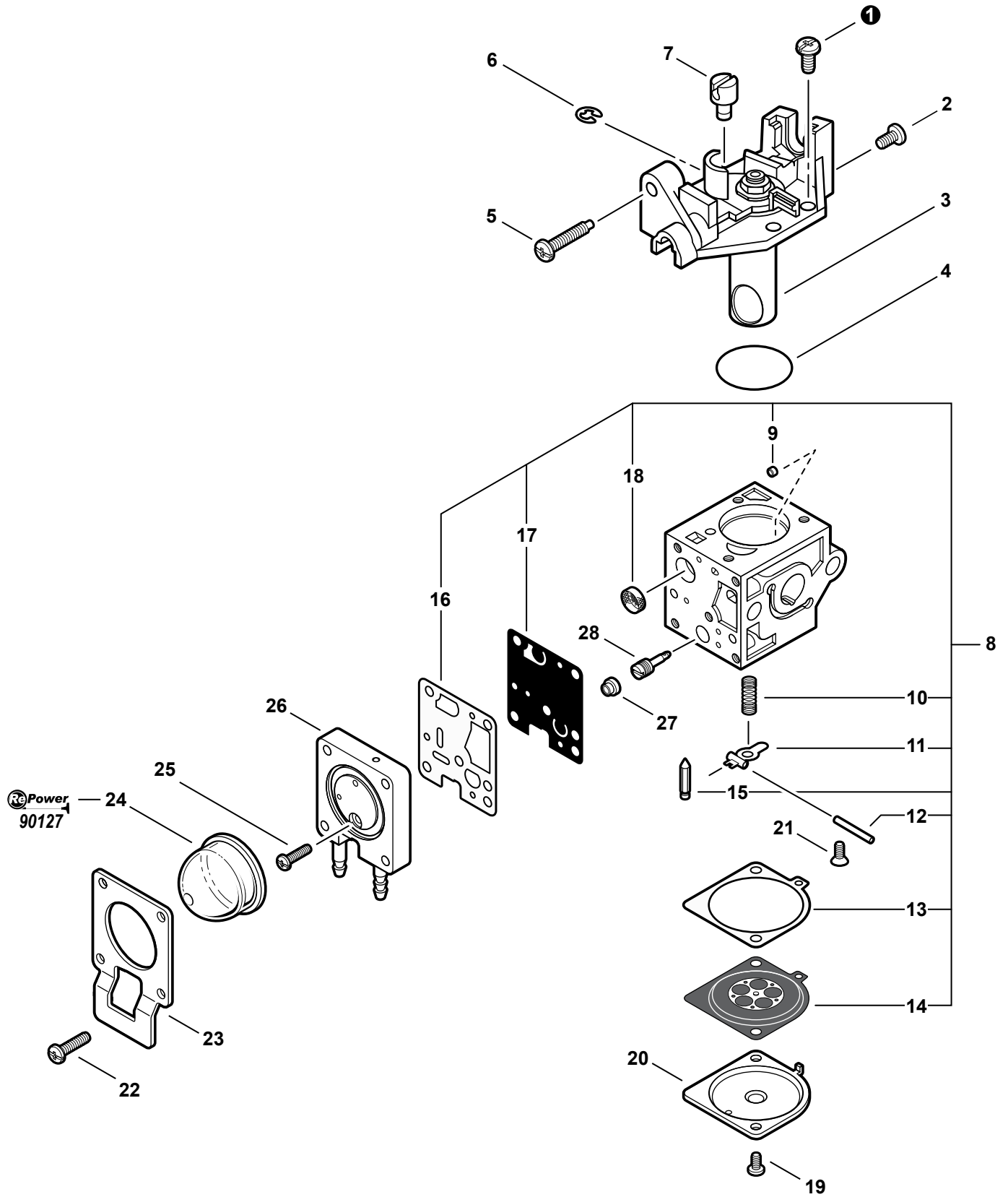
Engine 3	Gear Case
Motor	S/N: S78712001001 - S78712113984 19
Carburetor - RB-K93 4	Caja de Angranajes S/N: S78712001001 - S78712113984
Carburador - RB-K93	Gear Case
Carburetor - RB-K93 5	S/N: S78712113985 - S78712999999 20
Carburador - RB-K93	Caja de Angranajes S/N: S78712113985 - S78712999999
Intake 6	Labels 21
Admisión	Etiquetas
Exhaust 7	Tools 22
Escape	Herramientas
Engine Cover, Starter 8	RePower Maintenance Kits 23
Cubierta del Motor, Arrancador	Kits de Mantenimiento RePower
Ignition 9	
Encendido	
Fuel System	
S/N: S78712001001 - S78712083900 10	
Sistema de combustible S/N: S78712001001 - S78712083900	
Fuel System	
S/N: S78712083901 - S78712999999 11	
Sistema de combustible S/N: S78712083901 - S78712999999	
Fan Case 12	
Carcasa del Ventilador	
Throttle Control - Without Throttle Lockout . 13	
Control del Acelerador - Sin Seguro del Acelerador	
Throttle Control - With Throttle Lockout 14	
Control del Acelerador - Con Seguro del Acelerador	
Front Handle 15	
Mango Delantero	
Main Pipe Assembly 16	
Conjunto del Tubo Principle	
Debris Shield 17	
Protector Contra Residuos	
Gear Case	
S/N:S78712001001 - S78712113984 18	
Caja de Angranajes S/N: S78712001001 - S78712113984	



NO.	PART NUMBER	QTY.	DESCRIPTION	DESCRIPCIÓN
1	SB1096	1	SHORT BLOCK -- SB1096	BLOQUE CORTO -- SB1096
2	90016205022	2	+SCREW - 5×22	+TORNILLO - 5×22
3	V104000850	1	+SHIELD, EXHAUST ⁽¹⁾	+PROTECTOR, ESCAPE ⁽¹⁾
4	A130000540	1	+CYLINDER	+CILINDRO
5	V100000160	1	+GASKET, CYLINDER ⁽¹⁾	+JUNTA, CILINDRO ⁽¹⁾
6	P021007712	1	+PISTON KIT	+KIT DE PISTÓN
7	A101000090	1	++RING, PISTON	++ANILLO, PISTÓN
8	10001311520	1	++PIN, PISTON	++PASADOR, PISTÓN
9	10001504630	2	++RING, RETAINING	++ANILLO, RETÉN
10	10001411520	2	++SPACER, PISTON	++ESPACIADOR, PISTÓN
11	A011000101	1	+CRANKSHAFT ASSY	+CONJUNTO DE CIGÜEÑAL
12	V553000060	1	++BEARING, NEEDLE - 8	++COJINETE, DE AGUJAS - 8
13	10020452132	1	+CRANKCASE KIT	+KIT DE CÁRTER
14	10021242031	2	++SEAL, OIL	++SELLO, ACEITE
15	90033040080	2	++PIN, LOCATING - 4×8	++PASADOR DE POSICIONAMIENTO - 4×8
16	9403536201	2	++BEARING, BALL - 6201	++COJINETE DE BOLAS
17	10024242030	1	++GASKET, CRANKCASE ⁽¹⁾	++JUNTA, CÁRTER ⁽¹⁾
18	90016205028	3	++SCREW - 5×28	++TORNILLO - 5×28
19	V103001500	1	+GASKET, INTAKE ⁽¹⁾	+JUNTA, ADMISIÓN ⁽¹⁾
20	V103001360	1	+SHIELD, INTAKE ⁽¹⁾	+PROTECTOR, ADMISIÓN ⁽¹⁾

(FOOTNOTE) 1 - See RePower Maintenance Page

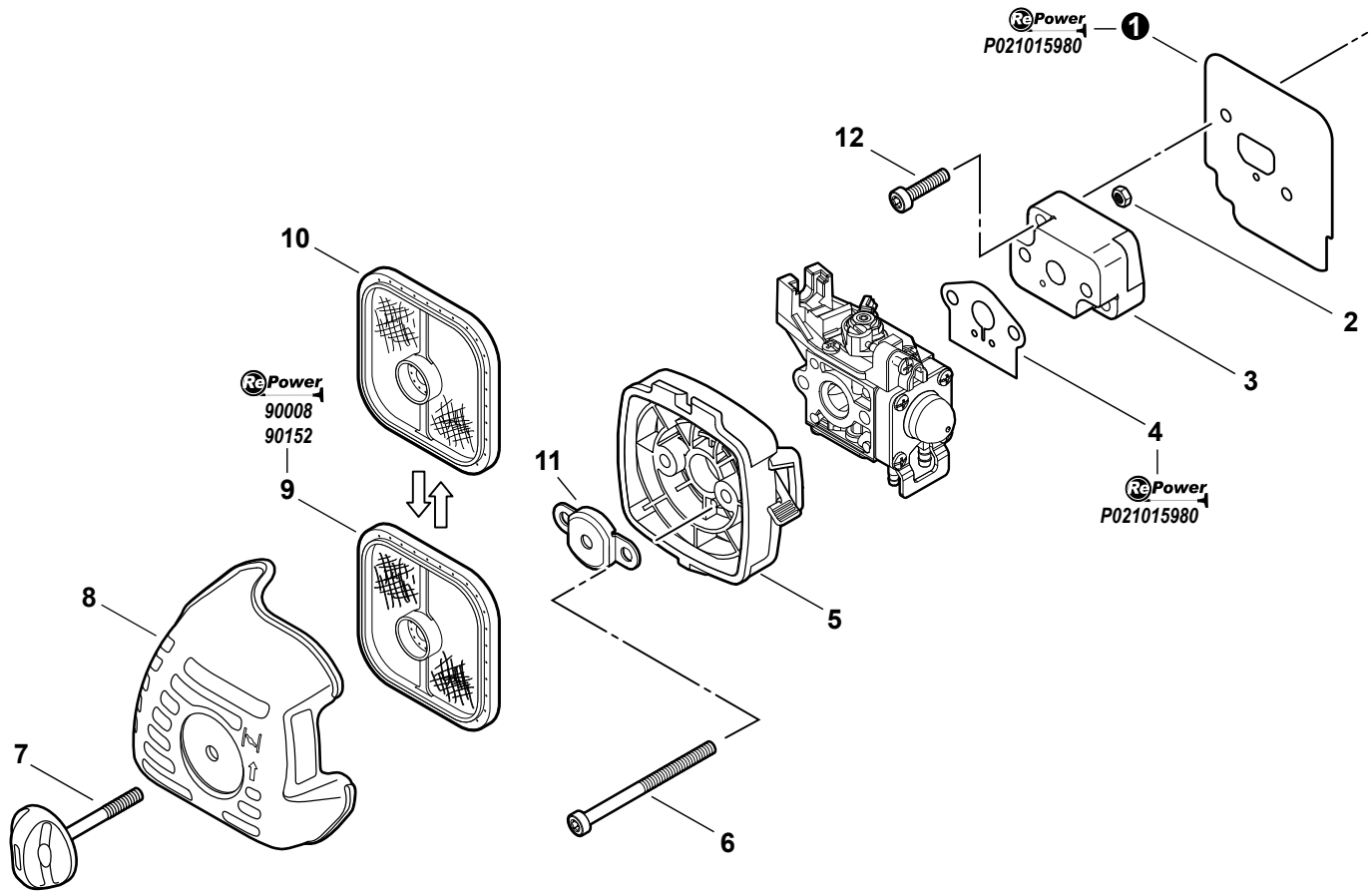
(NOTA DEL PIE) 1 - Vea RePower de mantenimiento página



NO.	PART NUMBER	QTY.	DESCRIPTION	DESCRIPCIÓN
	A021001690	1	CARBURETOR -- RB-K93	CARBURADOR -- RB-K93
1	12534413931	3	+SCREW	+TORNILLO
2	12534452130	1	+SCREW	+TORNILLO
3	P005002050	1	+ROTOR COVER ASSY	+CONJUNTO DE CUBIERTA DEL ROTOR
4	P005000280	1	+O-RING	+ANILLO O
5	P005000100	1	+SCREW, IDLE ADJUST	+TORNILLO, AJUSTE DE RALENTÍ
6	P005000190	1	+RING, RETAINING	+ANILLO, RETÉN
7	P005002090	1	+SWIVEL	+PIVOTE
8	P005001670	1	+REPAIR KIT	+KIT DE REPARACIÓN
9	P005001000	1	++GUIDE, ROLLER	++GUÍA, RODILLO
10	-----	1	++SPRING, METERING LEVER	++RESORTE, PALANCA DE DOSIFICACIÓN
11	-----	1	++LEVER, METERING	++PALANCA, DOSIFICACIÓN
12	-----	1	++PIN, METERING LEVER	++PASADOR, PALANCA DE DOSIFICACIÓN
13	-----	1	++DIAPHRAGM, METERING	++DIAFRAGMA, DOSIFICACIÓN
14	-----	1	++GASKET, DIAPHRAGM	++JUNTA, DIAFRAGMA
15	-----	1	++VALVE, INLET NEEDLE	++VÁLVULA DE AGUJA, ADMISIÓN
16	-----	1	++GASKET, PUMP	++JUNTA, BOMBA
17	-----	1	++DIAPHRAGM, PUMP	++DIAFRAGMA, BOMBA
18	-----	1	++STRAINER	++TAMIZ
19	12534452130	2	+SCREW	+TORNILLO
20	12534252130	1	+COVER, METERING	+CUBIERTA, MEDICIÓN
21	12533942030	1	+SCREW, METERING LEVER PIN	+TORNILLO, PASADOR DE RETÉN
22	P005001900	4	+SCREW, PURGE BULB RETAINER	+TORNILLO, RETÉN DEL BULBO DE LA PURGA
23	P005000250	1	+RETAINER, PURGE BULB	+RETÉN, BULBO DE LA PURGA
24	12538108660	1	+BULB, PURGE ⁽¹⁾	+BULBO, PURGA ⁽¹⁾
25	P005000270	1	+SCREW, PURGE BASE	+TORNILLO, BASE, PURGA
26	P005001890	1	+BASE, PURGE	+BASE, PURGA
27	P005001270	1	+PLUG	+TAPÓN
28	P005001260	1	+NEEDLE - HIGH SPEED	+AGUJA - ALTA VELOCIDAD

(FOOTNOTE) 1 - See RePower Maintenance Page

(NOTA DEL PIE) 1 - Vea RePower de mantenimiento página



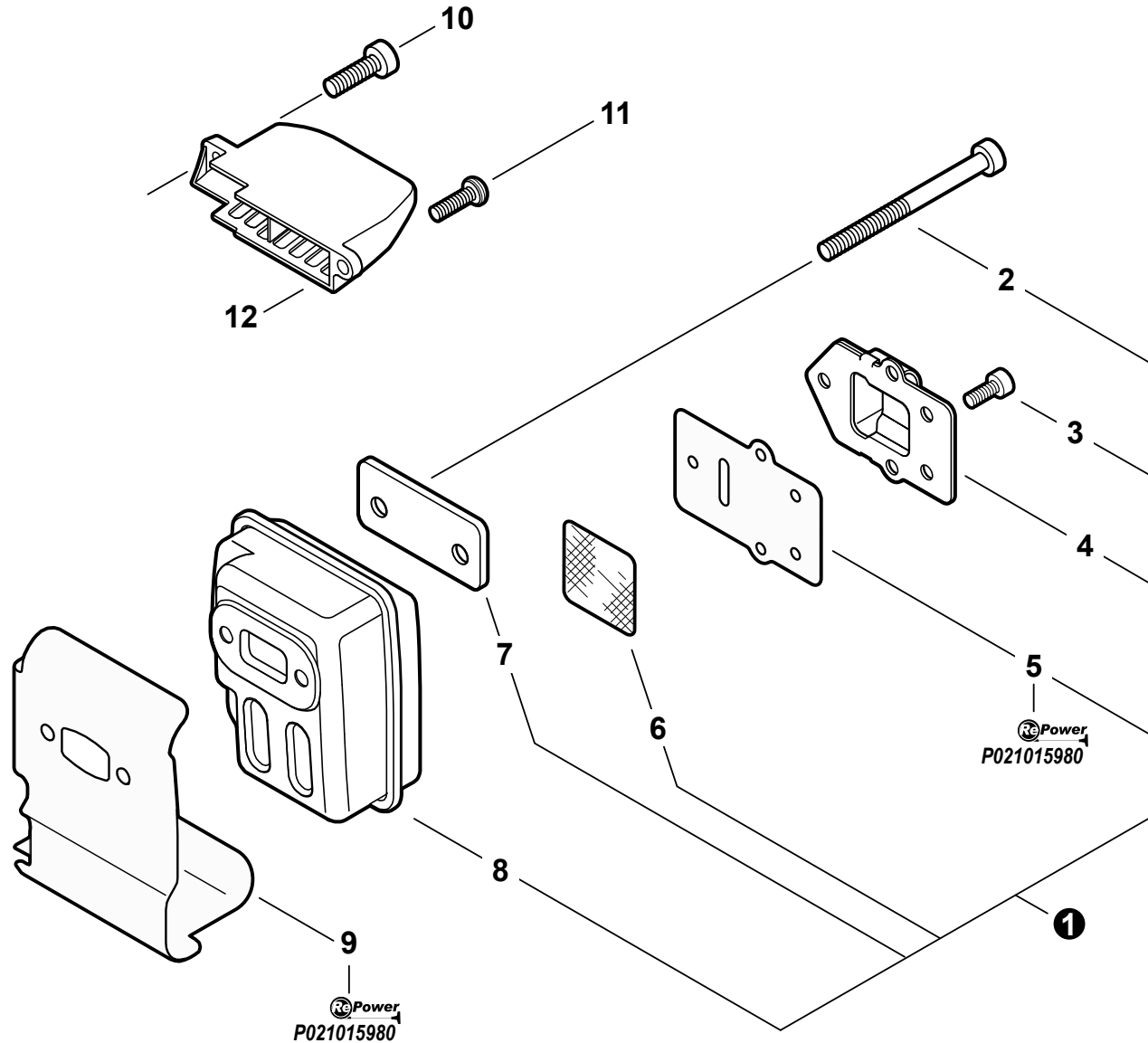
NO.	PART NUMBER	QTY.	DESCRIPTION	DESCRIPCIÓN
1	V103001360	1	SHIELD, INTAKE ⁽²⁾	PROTECTOR, ADMISIÓN ⁽²⁾
2	90050000005	2	NUT - 5	TUERCA - 5
3	13001744331	1	INSULATOR, INTAKE	ADMISIÓN, ADMISIÓN
4	V103001500	1	GASKET, INTAKE ⁽²⁾	JUNTA, ADMISIÓN ⁽²⁾
5	P021012870	1	CASE, AIR FILTER	CARCASA, FILTRO DE AIRE
6	V805000100	2	SCREW - 5×65 -- TORX	TORNILLO - 5×65 -- TORX
7	V299000250	1	THUMBSCREW	TORNILLO, DE OREJETAS
8	A232000480	1	COVER, AIR FILTER	CUBIERTA, FILTRO DE AIRE
9	A226001410	1	FILTER, AIR - DOUBLE LAYER ⁽²⁾	FILTRO DE AIRE - CAPA DOBLE ⁽²⁾
10	13031054130	1	FILTER, AIR - SINGLE LAYER ⁽¹⁾	FILTRO DE AIRE - CAPA ÚNICA ⁽¹⁾
11	12901152730	1	PLATE, PREVENT	PLACA, PRE-RESPIRADERO
12	V805000160	2	SCREW - 5×20	TORNILLO - 5×20

(FOOTNOTE) 1 - OPTIONAL

2 - See RePower Maintenance Page

(NOTA DEL PIE) 1 - OPCIONAL

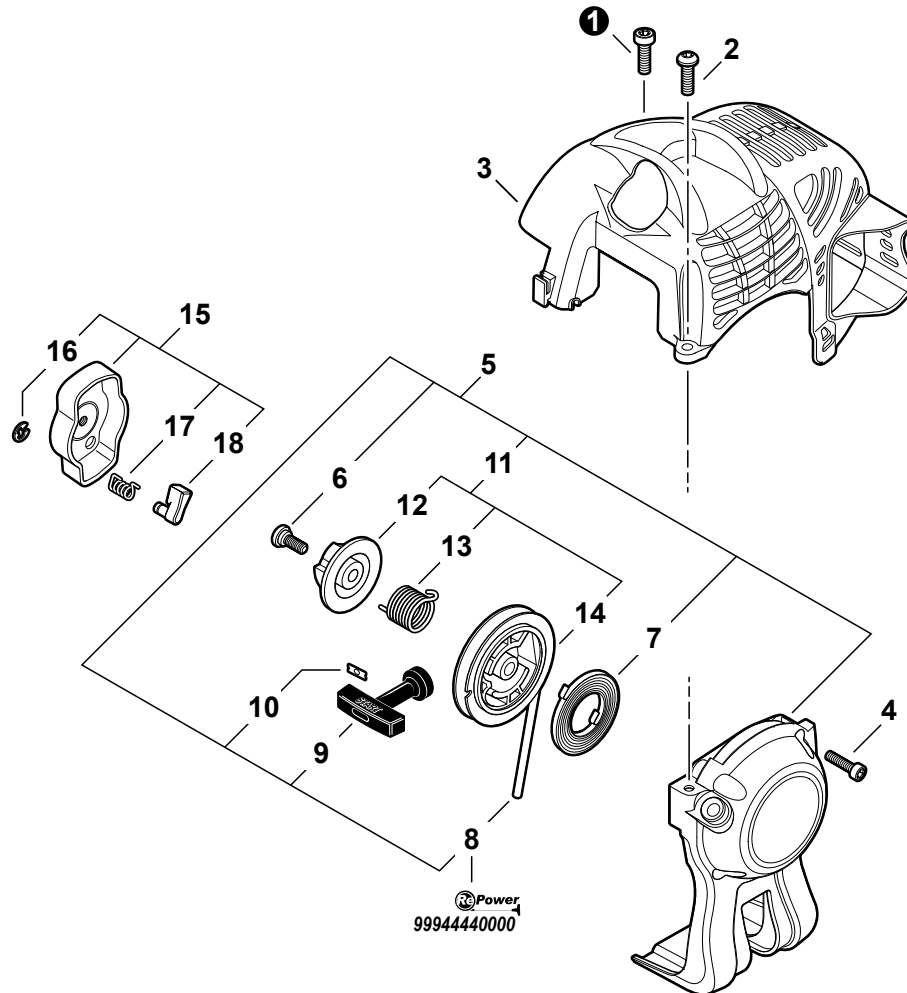
2 - Vea RePower de mantenimiento página



NO.	PART NUMBER	QTY.	DESCRIPTION	DESCRIPCIÓN
1	P021036110	1	MUFFLER ASSY	CONJUNTO DE SILENCIADOR
2	V805000190	2	+SCREW - 5×55	+TORNILLO - 5×55
3	V804000030	5	+SCREW - 4×8 -- TORX	+TORNILLO - 4×8 -- TORX
4	A313000600	1	+GUIDE, EXHAUST	+GUÍA, ESCAPE
5	V104001760	1	+GASKET, EXHAUST ⁽¹⁾	+JUNTA, ESCAPE ⁽¹⁾
6	14586240630	1	+SCREEN, SPARK ARRESTER	+PANTALLA, SUPRESOR DE CHISPAS
7	V150000371	1	+PLATE	+PLACA
8	A300000810	1	+MUFFLER	+SILENCIADOR
9	V104000850	1	SHIELD, EXHAUST ⁽¹⁾	PROTECTOR, ESCAPE ⁽¹⁾
10	V805000150	1	SCREW - 5×16	TORNILLO - 5×16
11	V805000000	1	SCREW - 5×16	TORNILLO - 5×16
12	A320000480	1	DUCT, AIR	DUCTO, AIRE

(FOOTNOTE) 1 - See RePower Maintenance Page

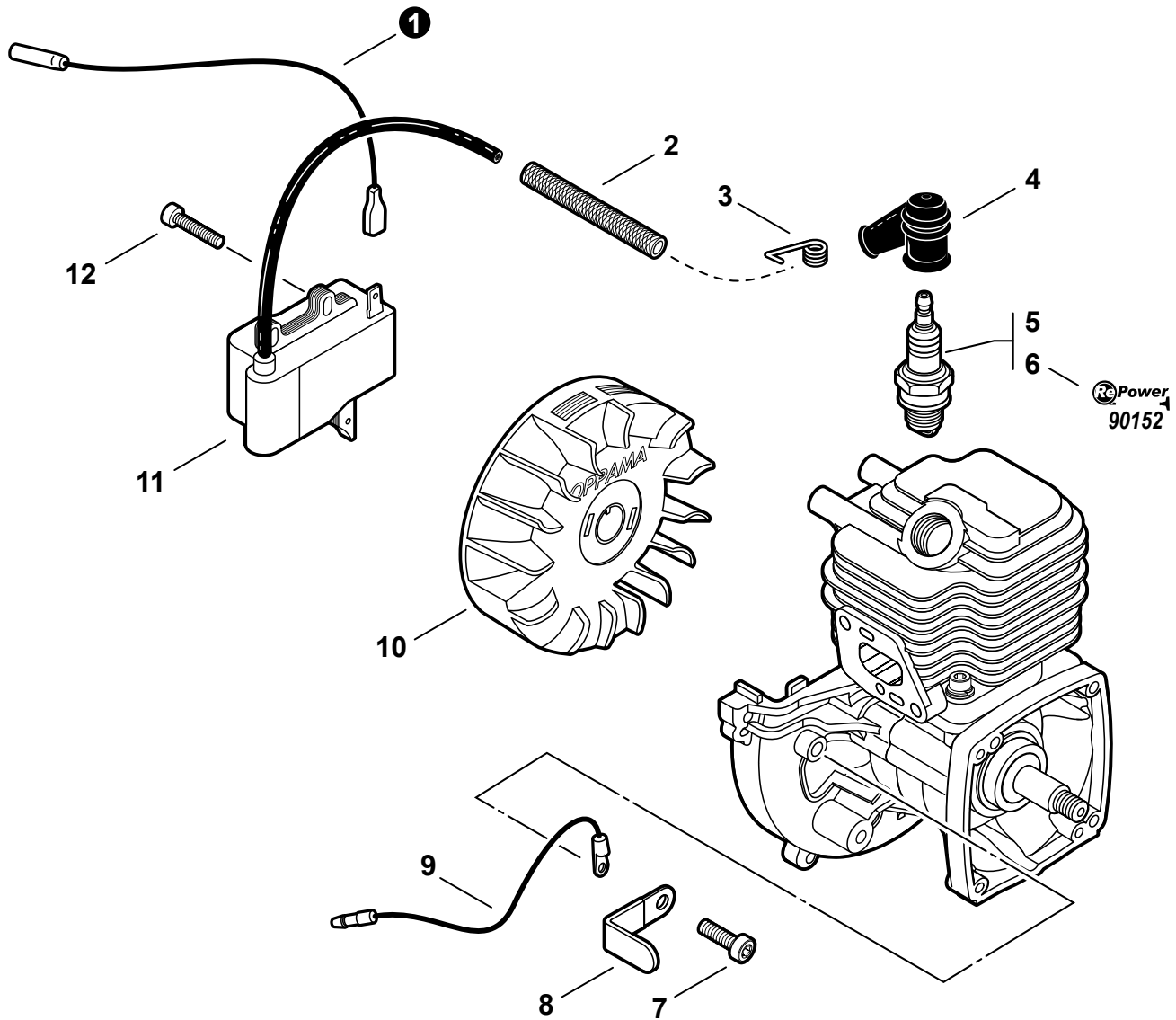
(NOTA DEL PIE) 1 - Vea RePower de mantenimiento página



NO.	PART NUMBER	QTY.	DESCRIPTION	DESCRIPCIÓN
1	V805000150	1	SCREW - 5×16	TORNILLO - 5×16
2	V805000000	1	SCREW - 5×16	TORNILLO - 5×16
3	A160001090	1	COVER, ENGINE	CUBIERTA, MOTOR
4	V804000060	4	SCREW - 4×16	TORNILLO - 4×16
5	A051001311	1	STARTER ASSY	CONJUNTO DE ARRANCADOR
6	17723661830	1	+SCREW	+TORNILLO
7	P022019680	1	+SPRING, REWIND	+RESORTE, REBOBINADO
8	P022019990	1	+ROPE, STARTER - 3×700 ⁽¹⁾	+CUERDA, ARRANCADOR - 3×700 ⁽¹⁾
9	17722827030	1	+GRIP, STARTER	+AGARRE, ARRANCADOR
10	17724611120	1	+RETAINER, ROPE	+RETÉN, CUERDA
11	P050009920	1	+ROPE REEL KIT	+CONJUNTO DE CARRETE DE CORDÓN
12	A525000020	1	++PLATE, CAM	++PLACA, LEVA
13	P022008270	1	++SPRING, DAMPER	++RESORTE, AMORTIGUADOR
14	A506000500	1	++REEL, ROPE	++CARRETE, CUERDA
15	A052000180	1	STARTER PAWL ASSY	CONJUNTO DE TRINQUETE DEL ARRANCADOR
16	P022002100	2	+RING, RETAINING - 4	+ANILLO, RETÉN - 4
17	17723412220	2	+SPRING, RETURN	+RESORTE, RETORNO
18	P022006850	2	+PAWL	+TRINQUETE

(FOOTNOTE) 1 - See RePower Maintenance Page

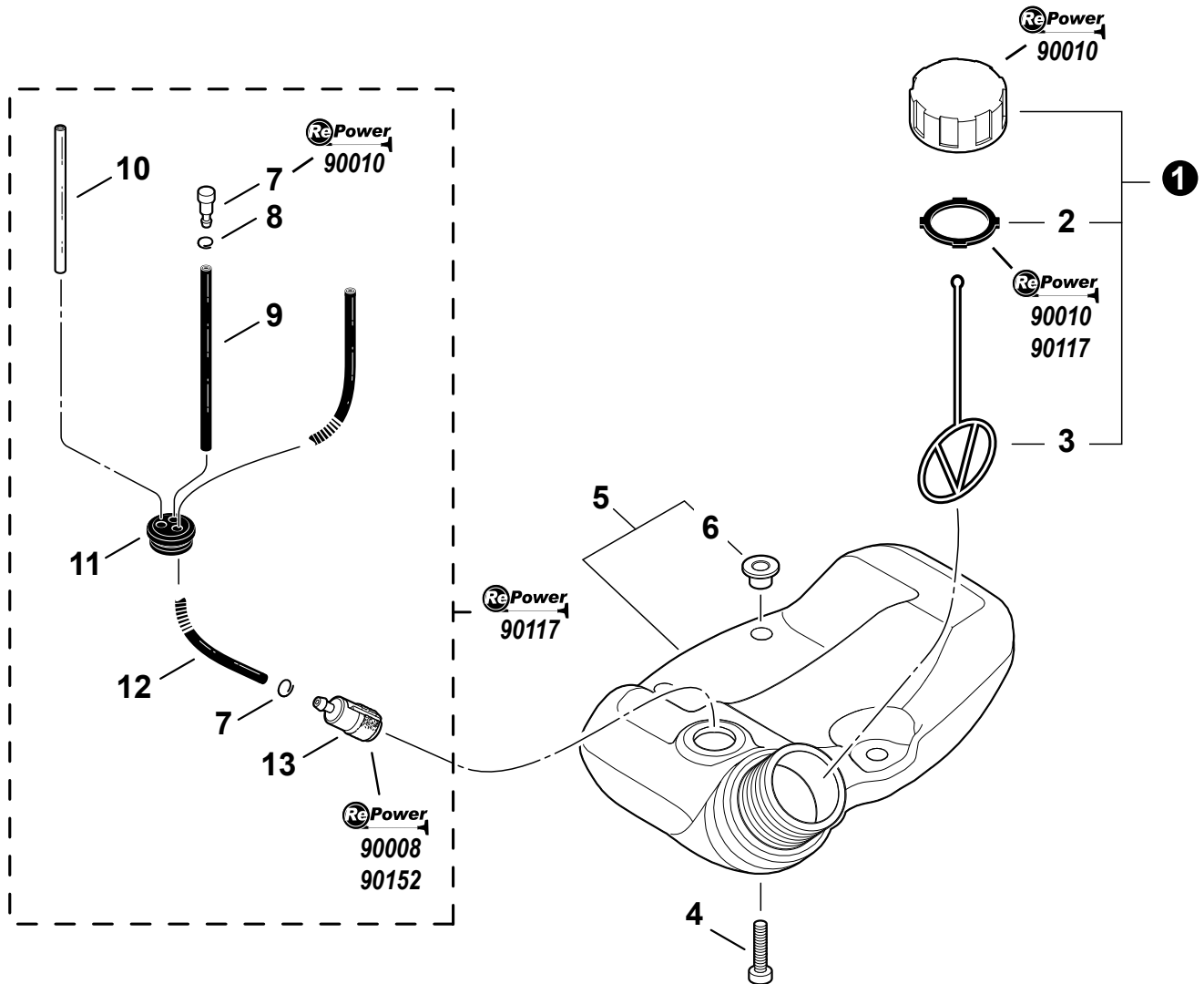
(NOTA DEL PIE) 1 - Vea RePower de mantenimiento página



NO.	PART NUMBER	QTY.	DESCRIPTION	DESCRIPCIÓN
1	V485001120	1	LEAD - IGNITION	CABLE - IGNICIÓN
2	V475007200	1	TUBE, INSULATOR	TUBO, AISLANTE
3	A426000010	1	TERMINAL, SPARK PLUG CAP	TERMINAL, CAPUCHÓN DE BUJÍA
4	A427000013	1	CAP, SPARK	PLUG TAPA, BUJÍA
5	15901019830	1	SPARK PLUG -- BPM-8Y	BUJÍA -- BPM-8Y
6	A425000000	1	SPARK PLUG -- BPMR-8Y ⁽¹⁾ (2)	BUJÍA -- BPMR-8Y ⁽¹⁾ (2)
7	V805000130	1	SCREW - 5×10	TORNILLO - 5×10
8	15911621231	1	CLAMP	ABRAZADERA
9	15663543130	1	LEAD - GROUND	CABLE - DE TIERRA
10	A409000210	1	FLYWHEEL	VOLANTE
11	A411000130	1	COIL, IGNITION	BOBINA, IGNICIÓN
12	V804000070	2	SCREW - 4×20 -- TORX	TORNILLO - 4×20 -- TORX

(FOOTNOTE) 1 - See RePower Maintenance Page
2 - CANADA MODELS

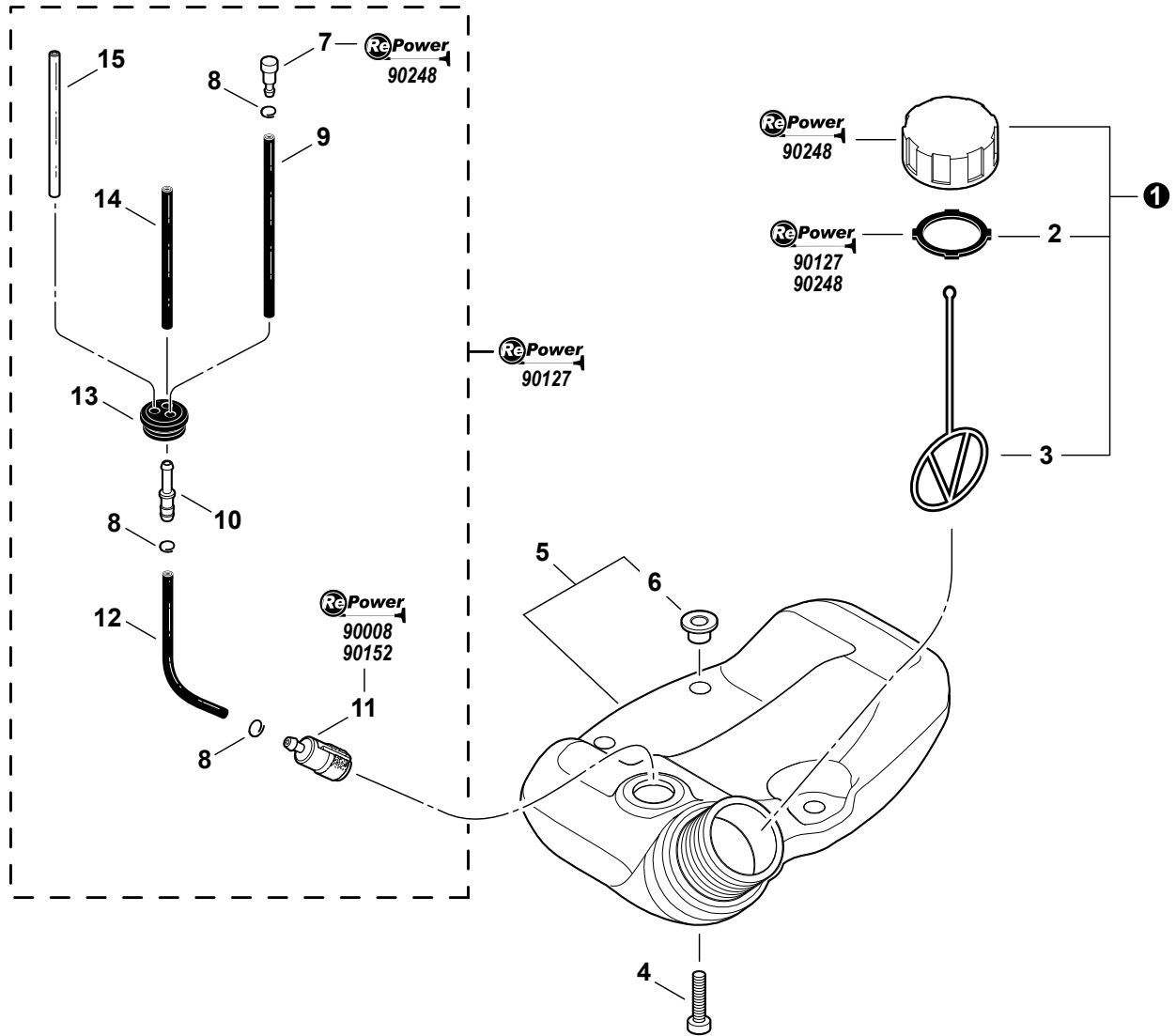
(NOTA DEL PIE) 1 - Vea RePower de mantenimiento página
2 - MODELOS DE CANADÁ



NO.	PART NUMBER	QTY.	DESCRIPTION	DESCRIPCIÓN
1	P021012210	1	CAP ASSY	CONJUNTO DE TAPA
2	13101655830	1	+GASKET, CAP ⁽¹⁾	+JUNTA, TAPA ⁽¹⁾
3	A365000060	1	+CONNECTOR, CAP	+CONECTOR, TAPA
4	V805000160	3	SCREW - 5×20	TORNILLO - 5×20
5	A350000780	1	FUEL TANK ASSY	CONJUNTO DE TANQUE DE COMBUSTIBLE
6	V353000231	3	+SPACER	+ESPACIADOR
7	13201309820	2	CLIP - 6 ⁽¹⁾	GANCHO - 6 ⁽¹⁾
8	A356000031	1	VENT, FUEL TANK ⁽¹⁾	RESPIRADERO, TANQUE DE COMBUSTIBLE ⁽¹⁾
9	V471001210	1	PIPE - 3×5×90 -- BLACK ⁽¹⁾	TUBO - 3×5×90 -- NEGRO ⁽¹⁾
10	13201256030	1	PIPE - 3×6×80 -- CLEAR ⁽¹⁾	TUBO - 3×6×80 -- TRANSPARENTE ⁽¹⁾
11	V137000030	1	GROMMET ⁽¹⁾	ANILLO DE GOMA ⁽¹⁾
12	V471001230	1	PIPE - 3×5×210 -- BLACK ⁽¹⁾	TUBO - 3×5×210 -- NEGRO ⁽¹⁾
13	13120507320	1	FILTER, FUEL ⁽¹⁾	FILTRO DE COMBUSTIBLE ⁽¹⁾

(FOOTNOTE) 1 - See RePower Maintenance Page

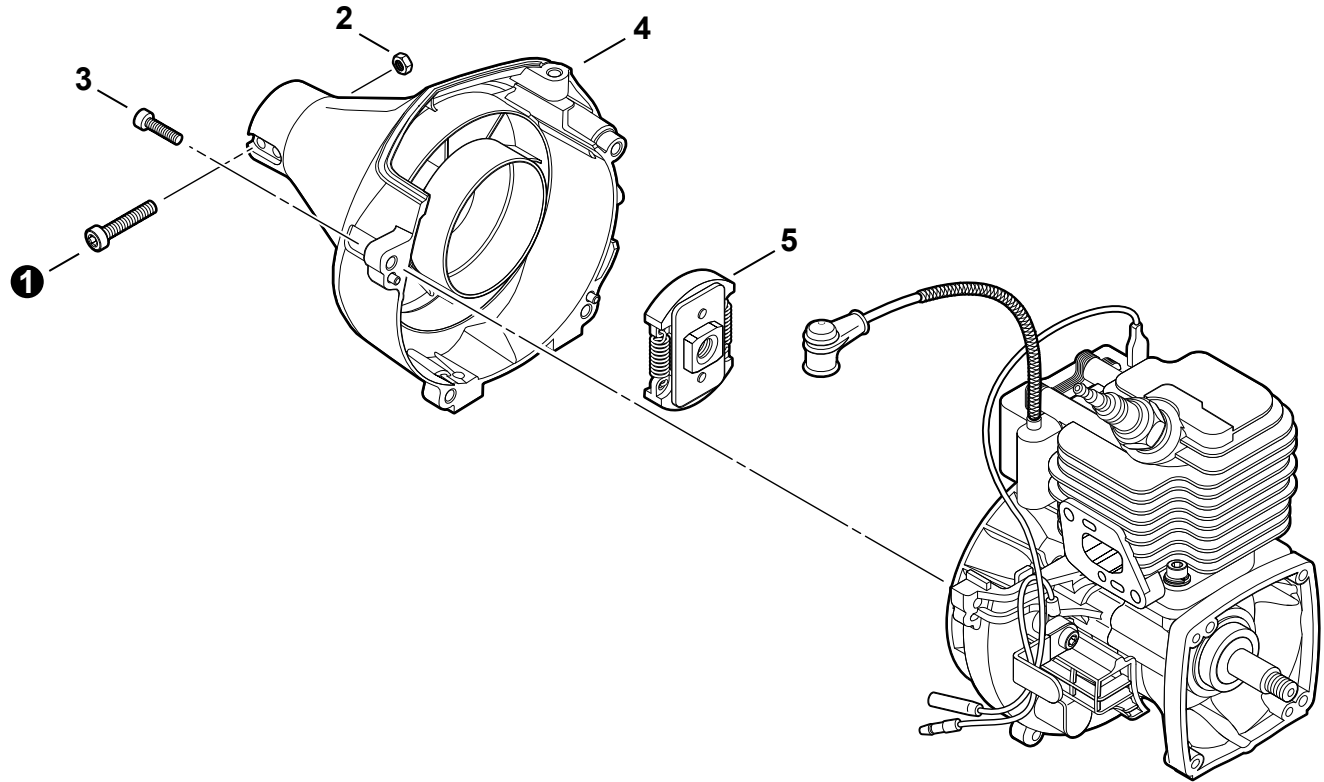
(NOTA DEL PIE) 1 - Vea RePower de mantenimiento página



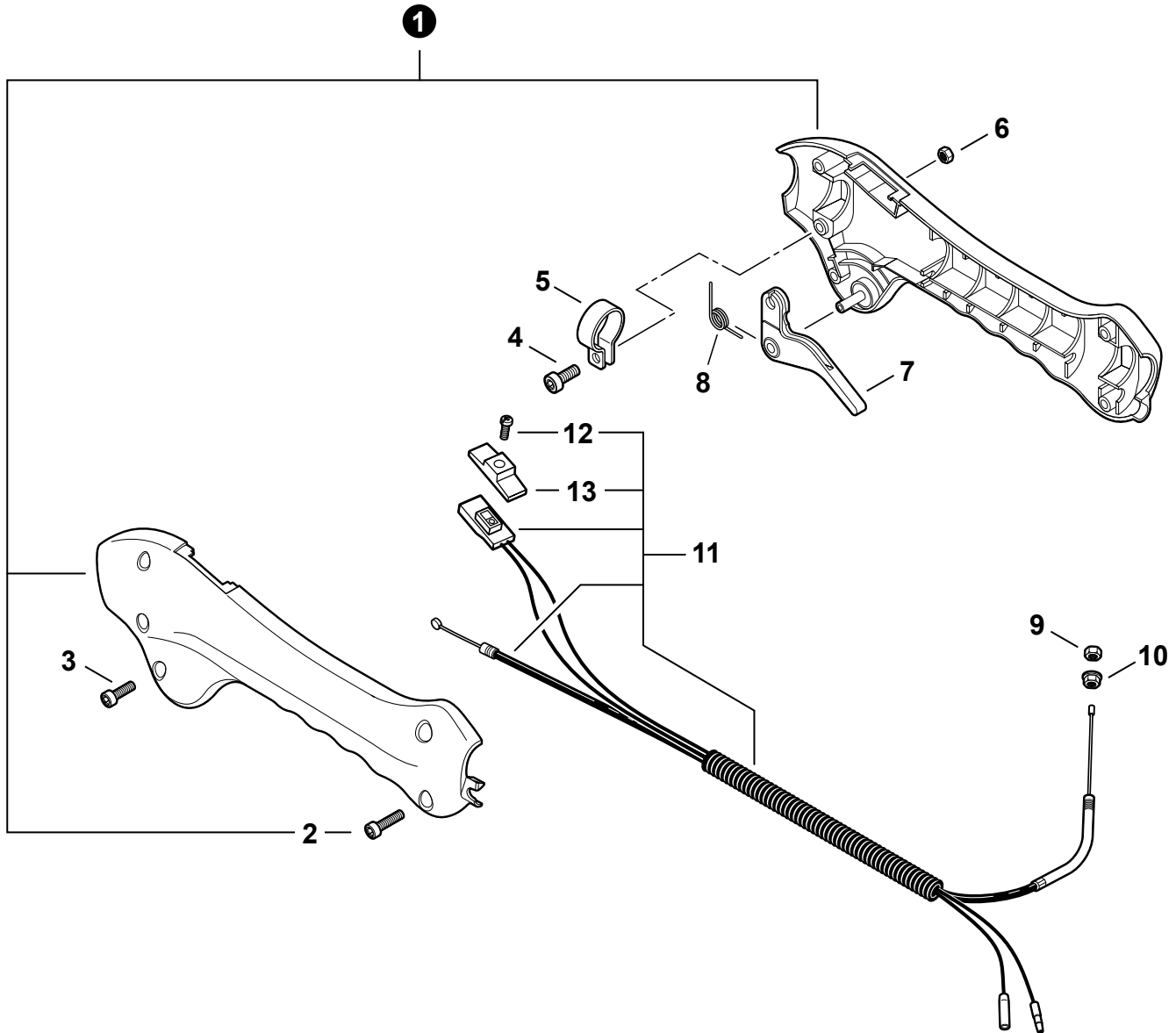
NO.	PART NUMBER	QTY.	DESCRIPTION	DESCRIPCIÓN
1	P021040430	1	CAP ASSY	CONJUNTO DE TAPA
2	V107000150	1	+GASKET, CAP ⁽¹⁾	+JUNTA, TAPA ⁽¹⁾
3	A365000060	1	+CONNECTOR, CAP	+CONECTOR, TAPA
4	V805000160	3	SCREW - 5×20	TORNILLO - 5×20
5	A350000780	1	FUEL TANK ASSY	CONJUNTO DE TANQUE DE COMBUSTIBLE
6	V353000231	3	+SPACER	+ESPACIADOR
7	A356000031	1	VENT, FUEL TANK ⁽¹⁾	ÉVENT COMPLET ⁽¹⁾
8	V490001240	3	CLIP - 6 ⁽¹⁾	ATTACHE Ø6 ⁽¹⁾
9	V471001210	1	PIPE - 3×5×90 -- BLACK ⁽¹⁾	TUYAU DE CARBURANT 3×5×90 NOIR ⁽¹⁾
10	V186000520	1	CONNECTOR, FUEL PIPE ⁽¹⁾	CONNEXION DE TUYAU Ø5×Ø3.5 ⁽¹⁾
11	13120507320	1	FILTER, FUEL ⁽¹⁾	FILTRE À CARBURANT ⁽¹⁾
12	V471003700	1	PIPE - 3×5×130 -- BLACK ⁽¹⁾	TUYAU DE CARBURANT 3×5×130 ⁽¹⁾
13	13211546730	1	GROMMET ⁽¹⁾	RONDELLE DE CARBURANT Ø5 ⁽¹⁾
14	V471003691	1	PIPE - 3×5×74 -- BLACK ⁽¹⁾	TUYAU DE CARBURANT 3×5×74 NOIR ⁽¹⁾
15	13201256030	1	PIPE - 3×6×80 -- CLEAR ⁽¹⁾	TUYAU DE CARBURANT 3×6×80 CLAIR ⁽¹⁾

(FOOTNOTE) 1 - See RePower Maintenance Page

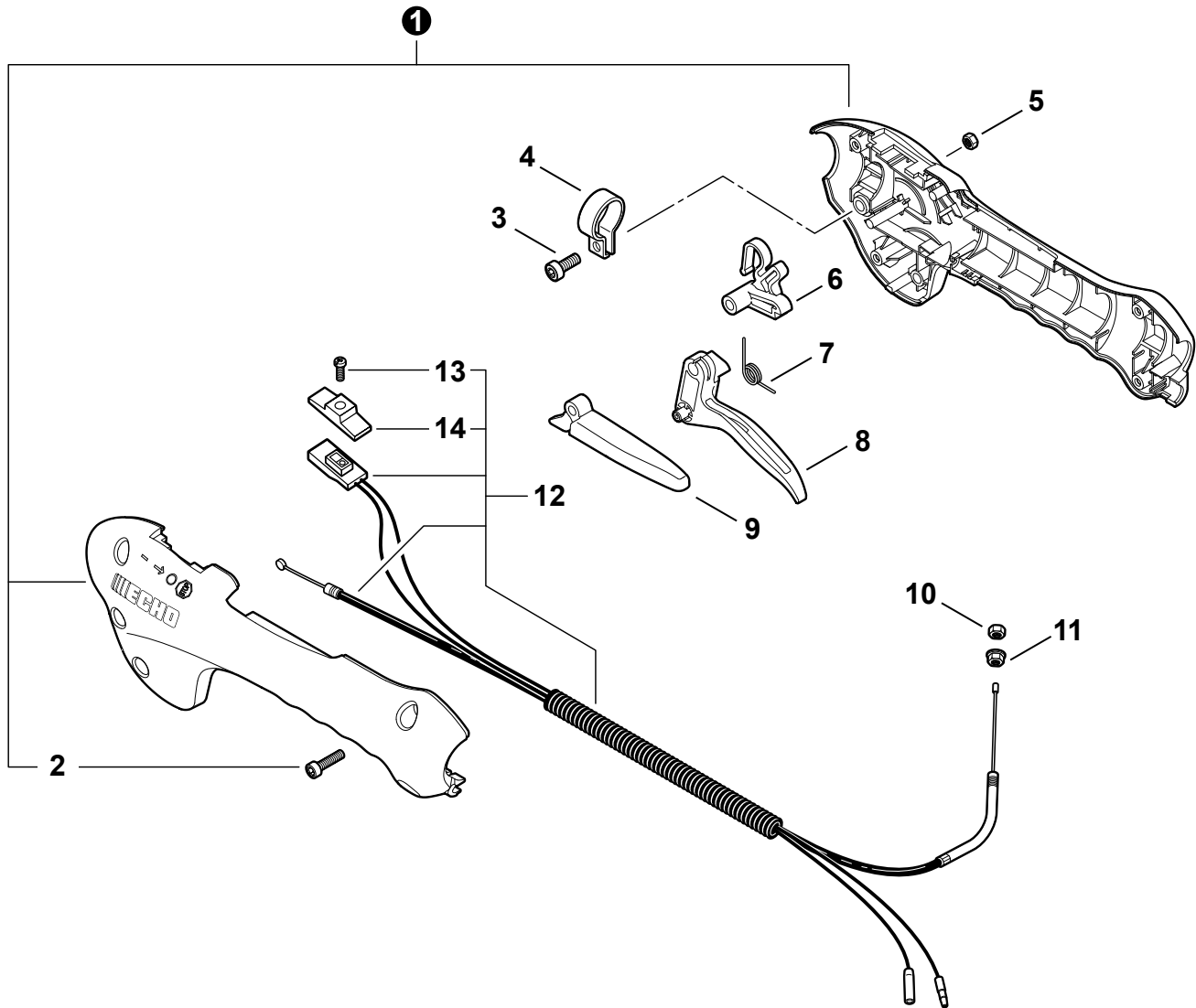
(NOTA DEL PIE) 1 - Vea RePower de mantenimiento página



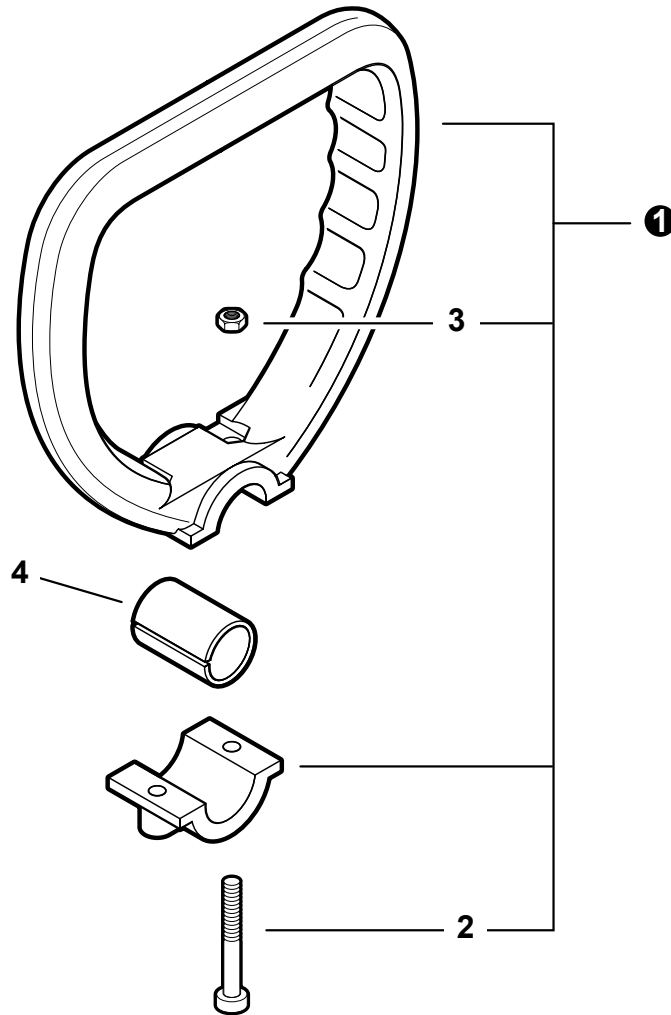
NO.	PART NUMBER	QTY.	DESCRIPTION	DESCRIPCIÓN
1	V805000170	2	SCREW - 5×25	TORNILLO - 5×25
2	90050000005	2	NUT - 5	TUERCA - 5
3	V804000060	4	SCREW - 4×16 -- TORX	TORNILLO - 4×16
4	P021015730	1	FAN CASE ASY	CONJUNTO DE CARCASA DEL VENTILADOR
5	A056000240	1	CLUTCH ASY	CONJUNTO DE EMBRAGUE



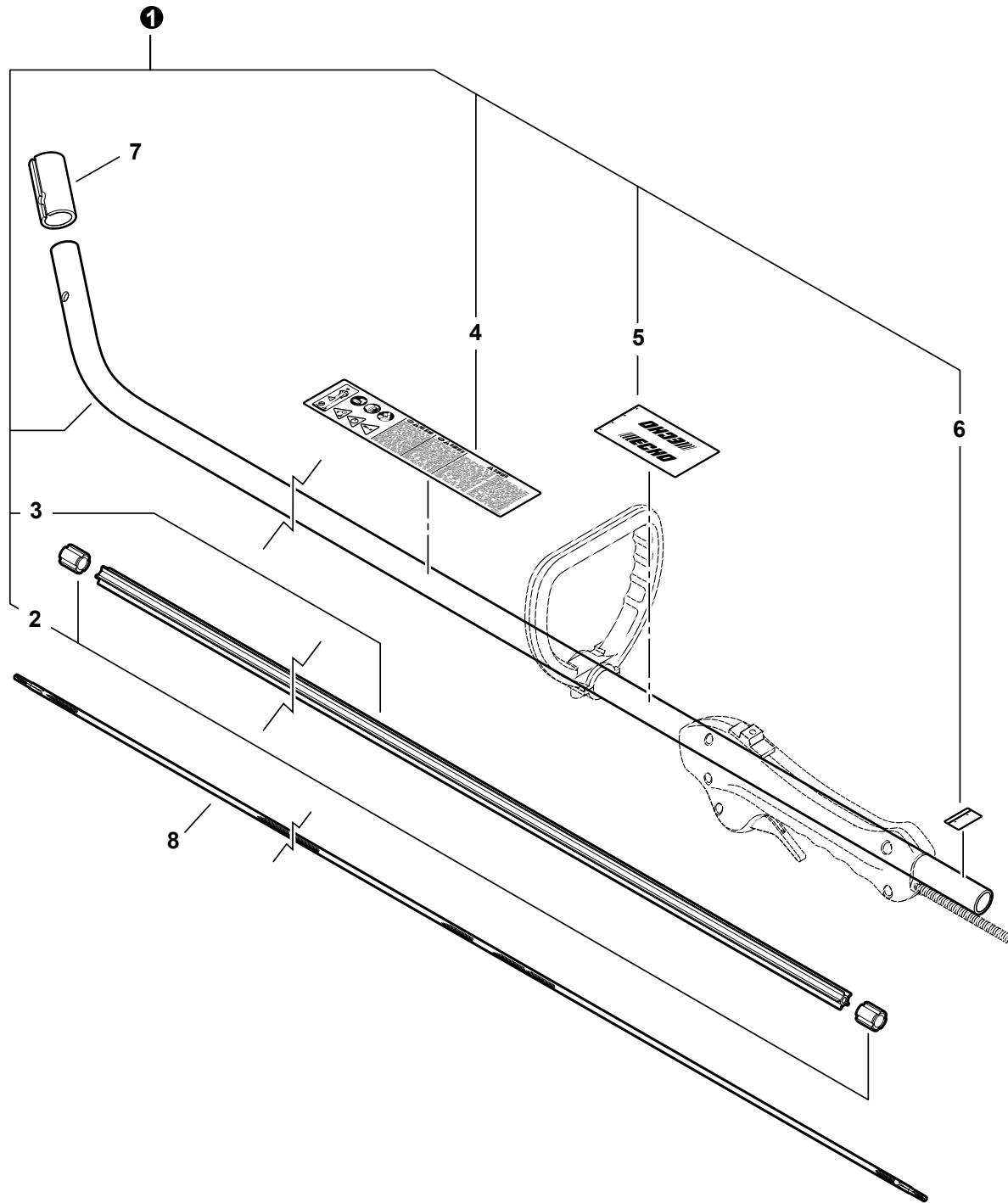
NO.	PART NUMBER	QTY.	DESCRIPTION	DESCRIPCIÓN
1	P021016300	1	CONTROL HANDLE ASY	CONJUNTO DE MANGO DE CONTROL
2	V804000010	3	+SCREW - 4×16 -- TAPPING	+TORNILLO - 4×16 -- AUTOROSCANTE
3	V804000000	1	SCREW - 4×12 -- TAPPING	TORNILLO - 4×12 -- AUTOROSCANTE
4	V805000140	1	SCREW - 5×12	TORNILLO - 5×12
5	V495001091	1	CLAMP	ABRAZADERA
6	90050000005	1	NUT - 5	TUERCA - 5
7	C450000070	1	TRIGGER, THROTTLE	GATILLO, ACELERADOR
8	V452000410	1	SPRING, TRIGGER	RESORTE, GATILLO
9	90050200006	1	NUT - 6	TUERCA - 6
10	90051800006	1	NUT - 6 -- FLANGE	TUERCA, DE BRIDA - 6
11	P021016290	1	CONTROL CABLE ASY	CONJUNTO DE CABLE DE CONTROL
12	9154503010	1	+SCREW - 3×10	+TORNILLO - 3×10
13	A444000020	1	+KNOB, SWITCH - ORANGE	+PERILLA, INTERRUPTOR - NARANJA



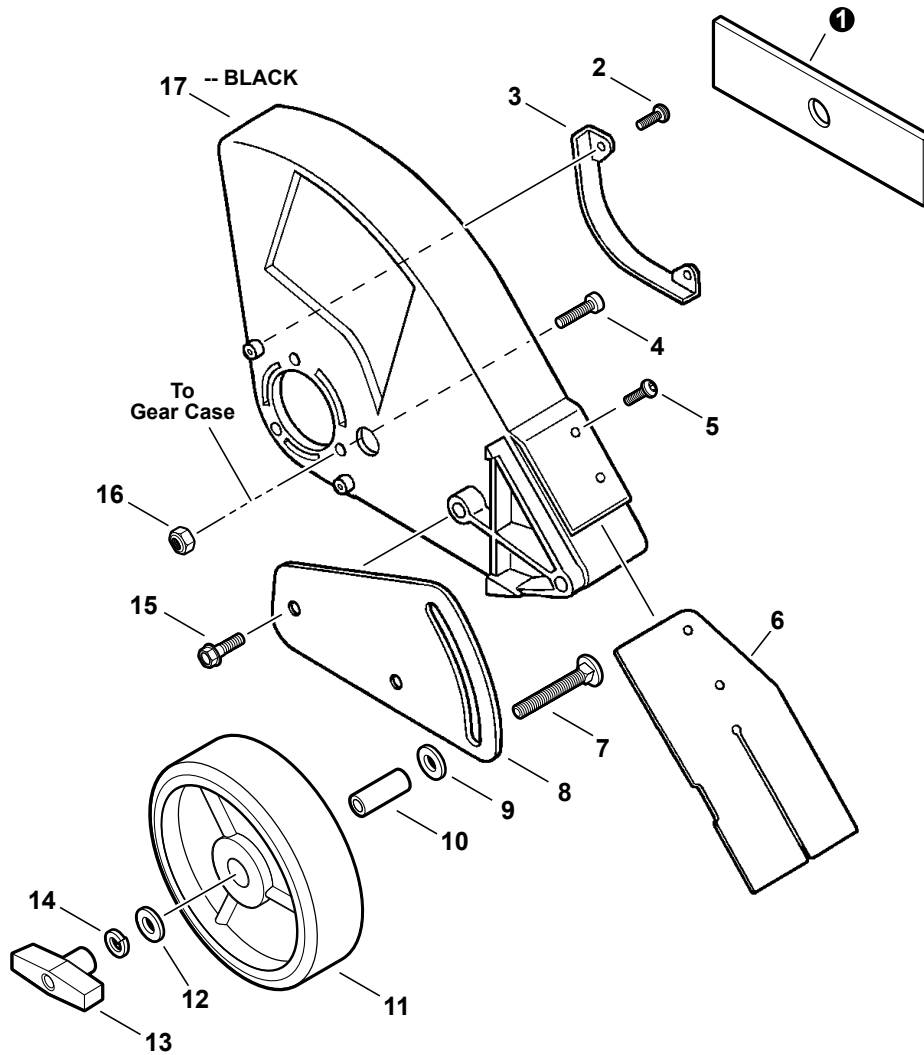
NO.	PART NUMBER	QTY.	DESCRIPTION	DESCRIPCIÓN
1	P021038810	1	CONTROL HANDLE ASY	CONJUNTO DE MANGO DE CONTROL
2	V804000010	4	+SCREW - 4×16 -- TAPPING	+PERNO TORX 4
3	V805000150	1	SCREW - 5×16	PERNO TORX 5×16
4	V495001091	1	CLAMP	ABRAZADERA
5	90050000005	1	NUT - 5	TUERCA 5
6	17801252730	1	LOCKOUT, TRIGGER	SEGURO DEL ACELERADOR
7	V452001330	1	SPRING, TRIGGER	RESORTE, GATILLO
8	17801052130	1	TRIGGER, THROTTLE	GATILLO DEL ACELERADOR
9	C460000400	1	LEVER, LOCKOUT	PALANCA, BLOQUEO
10	90050200006	1	NUT - 6	TUERCA M6
11	90051500006	1	NUT - 6 -- FLANGE	TUERCA-BRIDA M6×1
12	P021038820	1	CONTROL CABLE ASY	CONJUNTO DE CABLE DE CONTROL
13	9154503010	1	+SCREW - 3×10	+TORNILLO 3×10
14	A444000020	1	+KNOB	+BOTÓN DE INTERRUPTOR



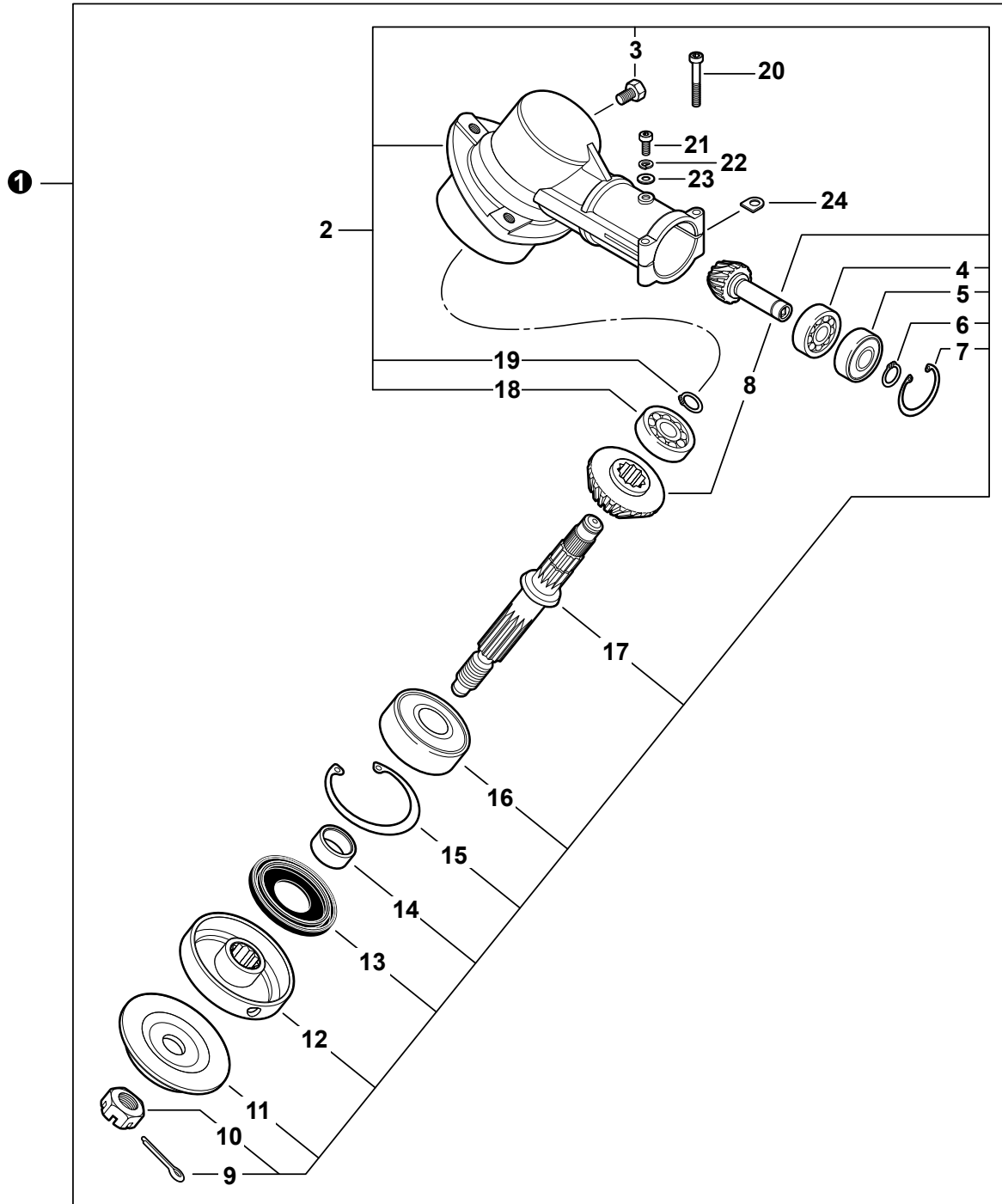
NO.	PART NUMBER	QTY.	DESCRIPTION	DESCRIPCIÓN
1	P021016270	1	LOOP HANDLE ASY	MONTAJE DE MANGO TÓRICO
2	V805000060	2	+SCREW - 5×35	+PERNO 5×35
3	90050000005	2	+NUT - 5	+TUERCA 5
4	35133008930	1	COLLAR	COLLAR



NO.	PART NUMBER	QTY.	DESCRIPTION	DESCRIPCIÓN
1	C050001280	1	MAIN PIPE ASY	MONTAJE DE TUBO PRINCIPAL
2	61024655330	2	+STOPPER	+DETENEDOR
3	61021755330	1	+LINER - FLEXIBLE	+FORRO - FLEXIBLE
4	X505002510	1	+LABEL - CAUTION	+ETIQUETA DE PRECAUCIÓN
5	X505001930	1	+LABEL - HANDLE LOCATION	+ETIQUETA - UBICACIÓN DEL MANGO
6	89015204930	1	+LABEL - ALIGNMENT	+ETIQUETA - ALINEACIÓN
7	61022555331	1	COLLAR	COLLAR
8	61001344730	1	DRIVESHAFT - FLEXIBLE	EJE DE MANDO FLEXIBLE L=1522

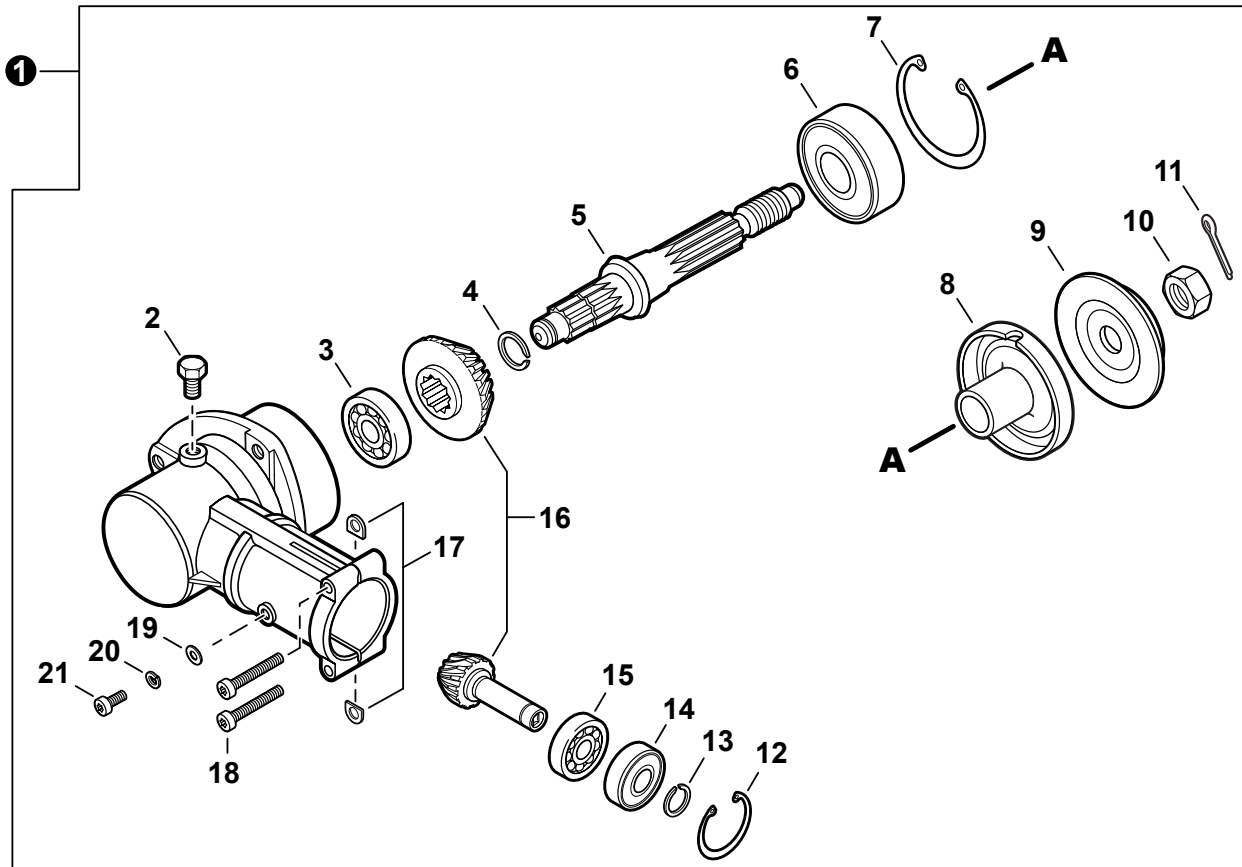


NO.	PART NUMBER	QTY.	DESCRIPTION	DESCRIPCIÓN
1	69601552632	1	BLADE, EDGER	CUCHILLA DE CORTE - 2 PAQUETE
2	V804000010	2	SCREW - 4x16 -- TAPPING	PERNO TORX 4
3	69902552630	1	GUARD	PROTECTOR
4	V805000160	3	SCREW - 5x20	PERNO TORX 5x20
5	V804000020	2	SCREW - 4x20 -- TAPPING	PERNO TORX 4x20
6	69901755330	1	FLAP, DEBRIS	ALETA, RESIDUOS
7	61025055330	1	BOLT - CARRIAGE	PERNO 5/16-18x2 1/2
8	30202955332	1	BRACKET, WHEEL	SOPORTE, RUEDA
9	90060200010	1	WASHER - 10	ARANDELA 10
10	30242452630	1	COLLAR - 12	COLLAR 12
11	C730000030	1	WHEEL - 6x1.5	RUEDA 6x1.5
12	90060200008	1	WASHER - 8	ARANDELA 8 MM
13	17811355330	1	WINGNUT - 5/16-18	TUERCA MARIPOSA - 5/16-18
14	90060500008	1	LOCKWASHER - 8	ARANDELA DE PRESION 8
15	90008000100	2	BOLT - 8	PERNO
16	90056250005	3	LOCKNUT - 5	TUERCA-BRIDA M5
17	69901052630	1	SHIELD, BLADE	PROTECTOR CONTRA RESIDUOS

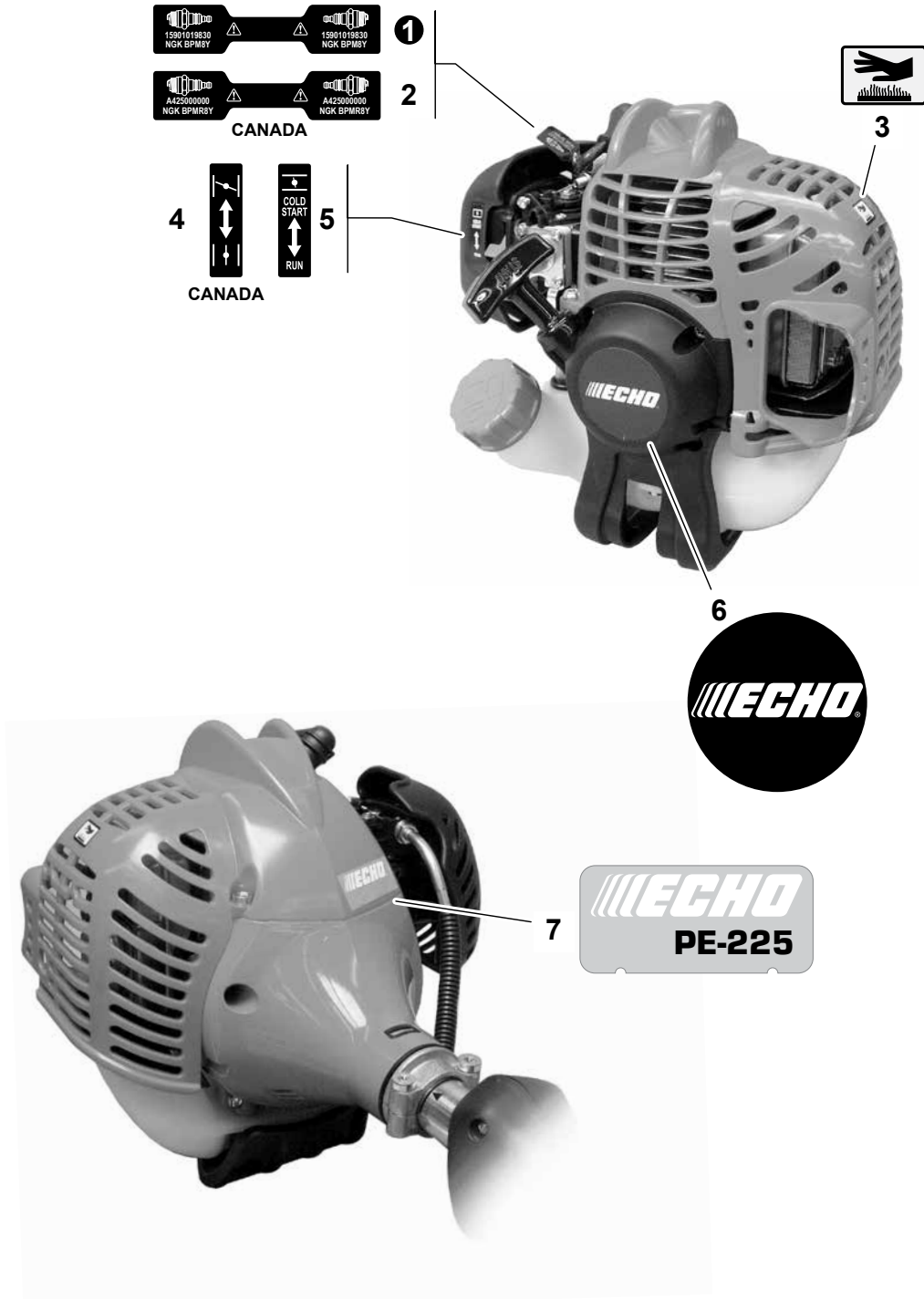




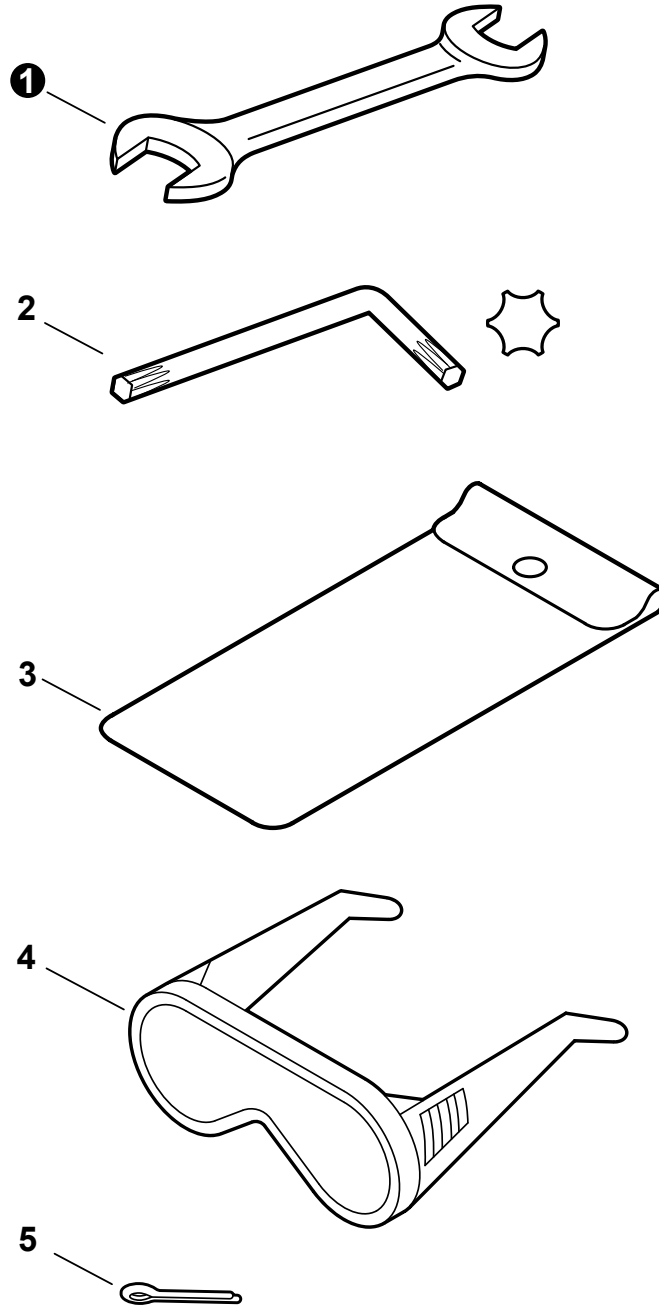
NO.	PART NUMBER	QTY.	DESCRIPTION	DESCRIPCIÓN
1	P021016260	1	GEAR CASE ASY	MONTAJE DE CAJA DE ENGRANAJES
2	61046027431	1	+CASE, GEAR	+CAJA DE ENGRANAJES
3	90010008008	1	++BOLT - 8x8	++PERNO 8x8 SP
4	90085506900	1	++BEARING, BALL - 6900	++COJINETE DE BALINES 6900
5	90085806900	1	++BEARING, BALL - 6900Z	++COJINETE DE BALINES 6900-Z
6	90070600010	1	++RING, RETAINING - 10	++ANILLO RETENEDOR Ø10
7	90070200022	1	++RING, RETAINING - 22	++ANILLO RETENEDOR Ø22
8	61030052630	1	++GEAR SET - BEVEL	++JUEGO DE ENGRANAJES
9	90030020022	1	++PIN, SPLIT - 2x22	++PASADOR DE CHAVETA 2x22
10	90051300010	1	++LOCKNUT - LEFT HAND	++TUERCA 10x1.25 LH
11	C535000150	1	++PLATE, ADAPTER - LOWER	++PLACA DEL ADAPTADOR INFERIOR
12	C535000140	1	++PLATE, ADAPTER - UPPER	++PLACA DEL ADAPTADOR SUPERIOR
13	61041307130	1	++SEAL, OIL	++SELLO DE ACEITE 15x32x7
14	61031507130	1	++SPACER	++ESPACIADOR 11.8x15x9
15	90070200032	1	++RING, RETAINING - 32	++ANILLO RETENEDOR Ø32
16	9403536201	1	++BEARING, BALL - 6201	++COJINETE DE BALINES 6201
17	61036008931	1	++GEAR, SHAFT	++EJE DE ENGRANAJE
18	90080000609	1	++BEARING, BALL - 609	++COJINETE DE BALINES 609
19	90070600012	1	++RING, RETAINING - 12	++ANILLO RETENEDOR Ø12
20	V805000170	2	+SCREW - 5x25	+PERNO TORX 5x25
21	V805000140	1	+SCREW - 5x12	+PERNO TORX 5x12
22	90060500005	1	+LOCKWASHER - 5	+ARANDELA DE PRESION 5
23	90060000005	1	+WASHER	+ARANDELA 5.5x10x0.8
24	61023904130	2	+WASHER, SHIM	+ARANDELA D



NO.	PART NUMBER	QTY.	DESCRIPTION	DESCRIPCIÓN
1	P021044550	1	GEAR CASE ASY	MONTAJE DE CAJA DE ENGRANAJES
2	61043450031	1	+BOLT - 8x8	+PERNO 8x8 SP
3	9406000609	1	+BEARING, BALL - 609	+COJINETE DE BALINES 609
4	90070600012	1	+RING, RETAINING - 12	+ANILLO RETENEDOR Ø12
5	61036008931	1	+GEAR, SHAFT	+EJE DE ENGRANAJE
6	90081206201	1	+BEARING, BALL - 6201	+COJINETE DE BALINES 6201
7	V340000180	1	+WASHER	+ARANDELA
8	90070200032	1	+RING, RETAINING - 32	+ANILLO RETENEDOR Ø32
9	C535000941	1	+PLATE, ADAPTOR - UPPER	+PLACA DEL ADAPTADOR SUPERIOR
10	C535000150	1	+PLATE, ADAPTER - LOWER	+PLACA DEL ADAPTADOR INFERIOR
11	90051300010	1	+LOCKNUT - LEFT HAND	+TUERCA 10x1.25 LH
12	90030020022	1	+PIN, SPLIT - 2x22	+PASADOR DE CHAVETA 2x22
13	90070200022	1	+RING, RETAINING - 22	+ANILLO RETENEDOR Ø22
14	90070600010	1	+RING, RETAINING - 10	+ANILLO RETENEDOR Ø10
15	90085806900	1	+BEARING, BALL - 6900Z	+COJINETE DE BALINES 6900-Z
16	90085506900	1	+BEARING, BALL - 6900	+COJINETE DE BALINES 6900
17	61030052630	1	+GEAR SET - BEVEL	+JUEGO DE ENGRANAJES
18	61023904130	2	+WASHER, SHIM	+ARANDELA D
19	V805000170	2	+SCREW - 5x25	+PERNO TORX 5x25
20	90060000005	1	+WASHER	+ARANDELA 5.5x10x0.8
21	90060500005	1	+LOCKWASHER - 5	+ARANDELA DE PRESION 5
22	V805000140	1	+SCREW - 5x12	+PERNO TORX 5x12



NO.	PART NUMBER	QTY.	DESCRIPTION	DESCRIPCIÓN
1	X532000671	1	LABEL - SPARK PLUG -- BPM-8Y	ETIQUETA DE BUJÍA BPM8Y
2	X532000720	1	LABEL - SPARK PLUG -- BPMR-8Y	ETIQUETA DE BUJÍA BPMR8Y
3	X505008220	1	LABEL - CAUTION -- HOT	ETIQUETA DE PRECAUCIÓN CALIENTE
4	89033252730	1	LABEL - CHOKE	ETIQUETA DEL ESTRANGULADOR
5	89012152730	1	LABEL - CHOKE	ETIQUETA DEL ESTRANGULADOR
6	X502000330	1	LABEL - ECHO	ETIQUETA ECHO
7	X547001380	1	LABEL - MODEL -- PE-225	ETIQUETA - MODELO -- PE-225



NO.	PART NUMBER	QTY.	DESCRIPTION	DESCRIPCIÓN
1	89511200330	1	SPANNER - 8×10mm	LLAVE DE TUERCAS 8×10
2	X605000060	1	TORX KEY - T27	LLAVE ALLEN T27 80×30
3	89852401130	1	TOOL BAG	BOLSA DE HERRAMIENTAS
4	X690000080	1	GOGGLES	PROTECTORES DE LA VISTA
5	90030020022	1	PIN, SPLIT 2×22	PASADOR DE CHAVETA 2×22



NO.	PART NUMBER	QTY.	DESCRIPTION	DESCRIPCIÓN
	90008	1	RePower FILTER KIT	JUEGO DE FILTRO - REPOWER
	A226001410	1	+FILTER, AIR - DOUBLE LAYER	+FILTRO DE AIRE - CAPA DOBLE
	13120507320	1	+FILTER, FUEL	+FILTRO DE COMBUSTIBLE
	90010	1	Repower CAP AND VENT KIT	+KIT DE TAPA Y RESPIRADERO
	-----	1	+CAP	+TAPA
	13101655830	1	+GASKET, CAP	+JUNTA, TAPA
	A356000031	1	+VENT, FUEL TANK	+RESPIRADERO, TANQUE DE COMBUSTIBLE
	90248	1	Repower CAP AND VENT KIT	+KIT DE TAPA Y RESPIRADERO
	-----	1	+CAP	+TAPA
	V107000150	1	+GASKET, CAP	+JUNTA, TAPA
	A356000031	1	+VENT, FUEL TANK	+RESPIRADERO, TANQUE DE COMBUSTIBLE
	90117	1	RePower FUEL SYSTEM KIT	KIT DEL SISTEMA DE CARBURANTE
	13201309820	2	+CLIP - 6	+GANCHO - 6
	13120507320	1	+FILTER, FUEL	+FILTRO DE COMBUSTIBLE
	V137000030	1	+GROMMET	+ANILLO DE GOMA
	V471001210	1	+PIPE - 3×5×90 -- BLACK	+TUBO - 3×5×90 -- NEGRO
	V471001230	1	+PIPE - 3×5×210 -- BLACK	+TUBO - 3×5×210 -- NEGRO
	13201256030	1	+PIPE - 3×6×80 -- CLEAR	+TUBO - 3×6×80 -- TRANSPARENTE
	A356000031	1	+VENT, FUEL TANK	+RESPIRADERO, TANQUE DE COMBUSTIBLE
	90127	1	RePower FUEL SYSTEM KIT	KIT DEL SISTEMA DE CARBURANTE
	12538108660	1	+BULB, PURGE	+BULBO, PURGA
	V490001240	3	+CLIP - 6	+GANCHO - 6
	V186000520	1	+CONNECTOR, FUEL PIPE	+CONECTOR, TUBO DE COMBUSTIBLE
	13120507320	1	+FILTER, FUEL	+FILTRO DE COMBUSTIBLE
	V107000150	1	+GASKET, CAP	+JUNTA, TAPA
	13211546730	1	+GROMMET	+ANILLO DE GOMA
	V471003691	1	+PIPE - 3×5×74 -- BLACK	+TUBO - 3×5×74 -- NEGRO
	V471001210	1	+PIPE - 3×5×90 -- BLACK	+TUBO - 3×5×90 -- NEGRO
	V471003700	1	+PIPE - 3×5×130 -- BLACK	+TUBO - 3×5×130 -- NEGRO
	13201256030	1	+PIPE - 3×6×80 -- CLEAR	+TUBO - 3×6×80 -- TRANSPARENTE
	A356000031	1	+VENT, FUEL TANK	+RESPIRADERO, TANQUE DE COMBUSTIBLE
	90152	1	RePower TUNE-UP KIT	KIT DE PUESTA A PUNTO
	A226001410	1	+FILTER, AIR	+FILTRO DE AIRE
	13120507320	1	+FILTER, FUEL	+FILTRO DE COMBUSTIBLE
	A425000000	1	+SPARK PLUG -- BPMR-8Y	+BUJÍA -- BPMR-8Y
	P021015980	1	GASKET KIT	KIT DE JUNTAS
	10024242030	1	+GASKET, CRANKCASE	+JUNTA, CÁRTER
	14586642031	1	+GASKET, EXHAUST	+JUNTA, ESCAPE
	V100000160	1	+GASKET, CYLINDER	+JUNTA, CILINDRO
	V103001500	1	+GASKET, INTAKE	+JUNTA, ADMISIÓN
	V103001360	1	+SHIELD, INTAKE	+PROTECTOR, ADMISIÓN
	V104001760	1	+GASKET, EXHAUST	+JUNTA, ESCAPE
	V104000850	1	+SHIELD, EXHAUST	+PROTECTOR, ESCAPE
	99944440000	1	ROPE, STARTER - REPOWER BULK	CUERDA DEL ARRANCADOR REPOWER AL POR MAYOR
	90014	1	PIPE - 25 FT BULK 3×5mm BLACK	TUBO 25 PIES AL POR MAYOR 3×5mm NEGRO
	90017	1	PIPE - 25 FT BULK 3×6mm CLEAR	TUBO 25 PIES AL POR MAYOR 3×6mm TRANSPARENTE