



Accessories for ECHO products can be found at:

Los accesorios para los productos ECHO se pueden encontrar en:

www.echo-usa.com/products/catalogs

ACCESSORIES:

Chain Saw Carry Bag	103942147
Small Chain Saw Case	
with 18 in. Scabbard	99988801213
12-20" Scabbard	99988801595
ToughChest-20 Case	99988801210
Chain Sharpening Kit	99988800720

ACCESORIOS

Bolso de transporte	103942147
Bolso de transporte	99988801213
Funda 30-50.8cm	99988801595
ToughChest-20 estuche	99988801210
Kit de afilado para cadena	99988800720

GUIDE BARS (.050" gauge)

GUÍA DE BARRAS (1.27mm galga)

14" / 35cm	14A0ES3752
16" / 40cm	16A0ES3757

SAW CHAINS (3/8" chain pitch)

CADENAS (9.5mm tipo de cadena)

14" / 35cm	91PXL52CQ
16" / 40cm	91PXL57CQ

SAFETY EQUIPMENT

Helmet system	99988801500
Chaps - 36" Apron	99988801300
Chaps - 36" Full Wrap	99988801302
Chaps - 40" Apron	99988801301
Chaps - 40" Full Wrap	99988801303

EQUIPO DE SEGURIDAD

Casco de seguridad	99988801500
Chaparreras - Mandil 91cm	99988801300
Chaparreras 91cm	99988801302

PARTS CATALOG LISTA DE PIEZAS

CS-361P Chain Saw

CS-361P MOTOSIERRA



35.8 cc

SERIAL NUMBER
NÚMERO DE SERIE

C51814001001-C51814999999

ECHO, INCORPORATED

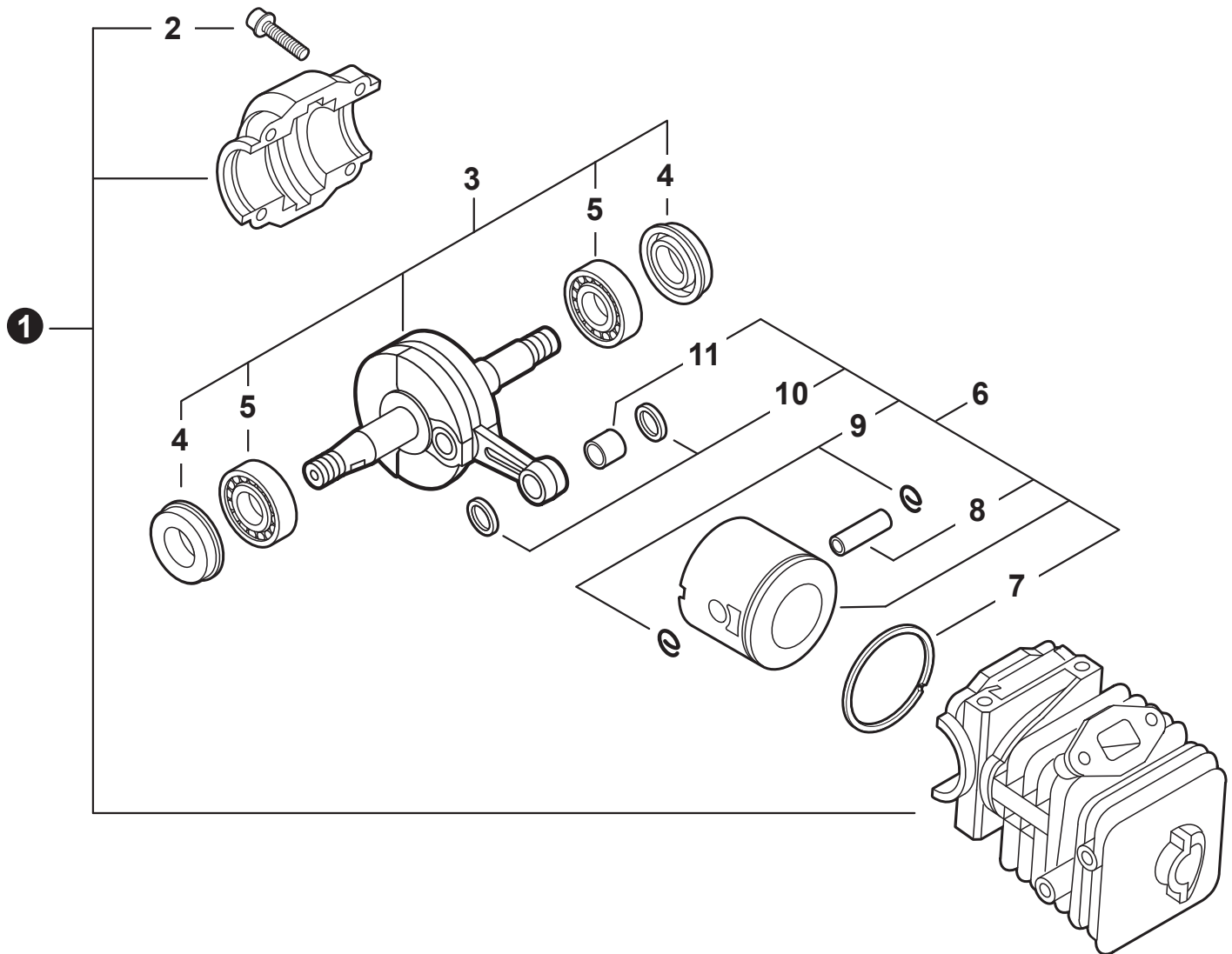
400 Oakwood Road, Lake Zurich, Illinois 60047

WWW.ECHO-USA.COM

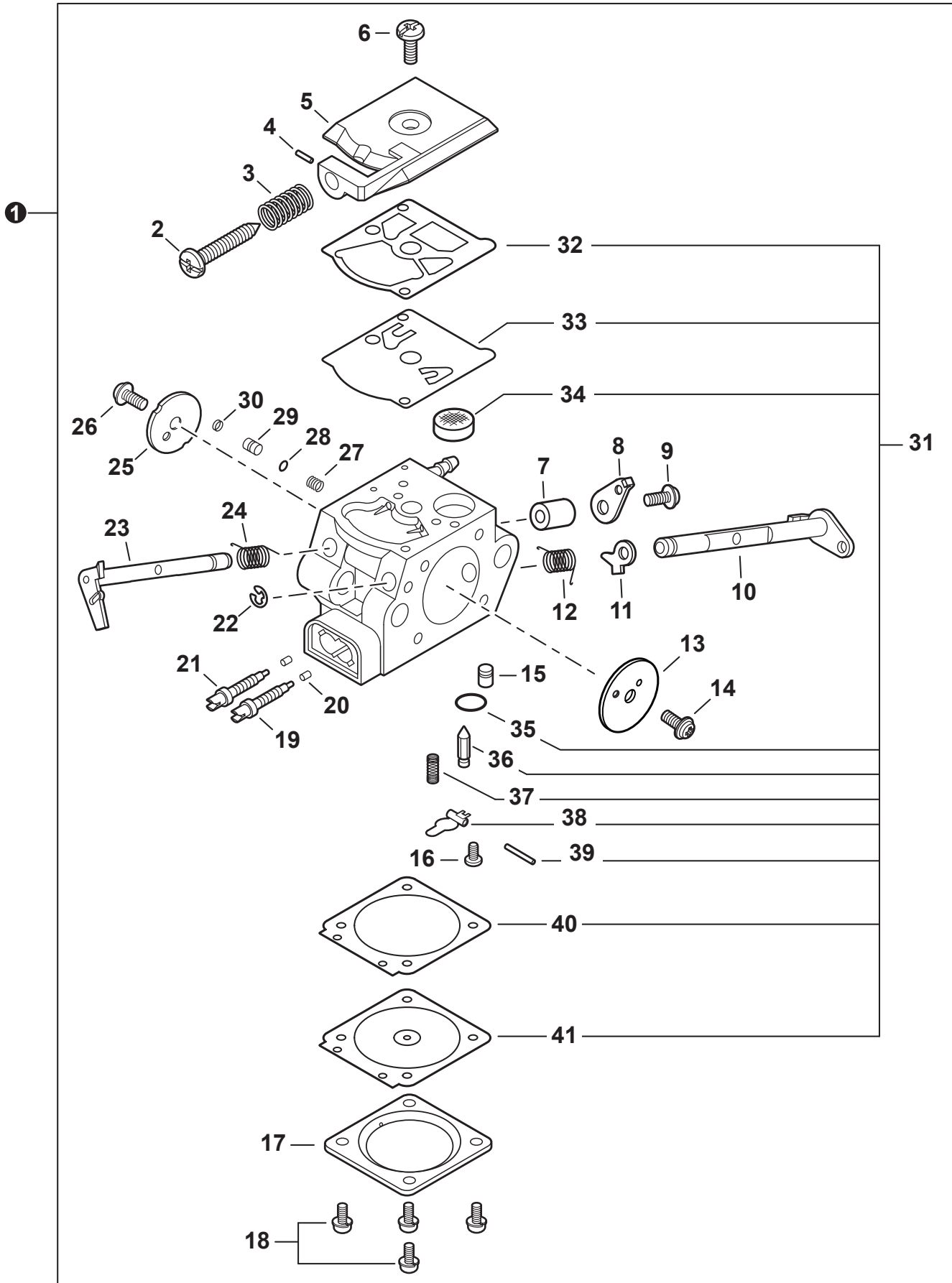
©2015 ECHO, Incorporated. All Rights Reserved

P/N 99922201780
REVISED 07/29/15

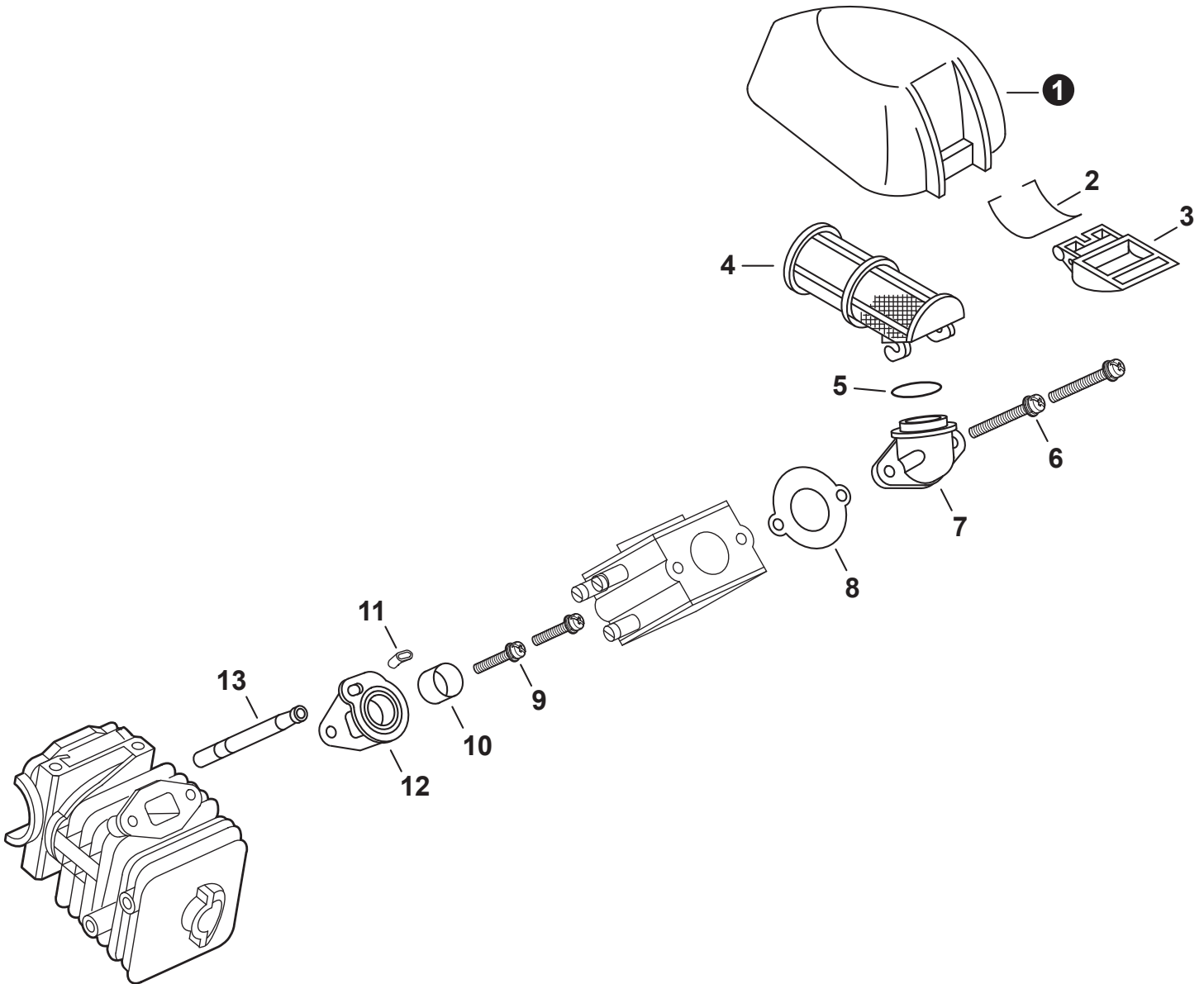
Engine	3
Motor	
Carburetor	4
Carburador	
Carburetor	5
Carburador	
Intake	6
Admisión	
Exhaust	7
Escape	
Ignition	8
Encendido	
Recoil Starter	9
Arrancador Autorretráctil	
Fuel System	10
Sistema de combustible	
Oil System	11
Sistema de aceite	
Engine Cover	12
Cubierta del motor	
Handles, Throttle Control	13
Mangos, Control del Acelerador	
Chain Brake	14
Freno de cadena	
Chain Brake	15
Freno de cadena	
Clutch	16
Embrague	
Labels	17
Etiquetas	
Chain, Guide Bar	18
Cadena, Guía de barra	
Tools	18
Herramientas	



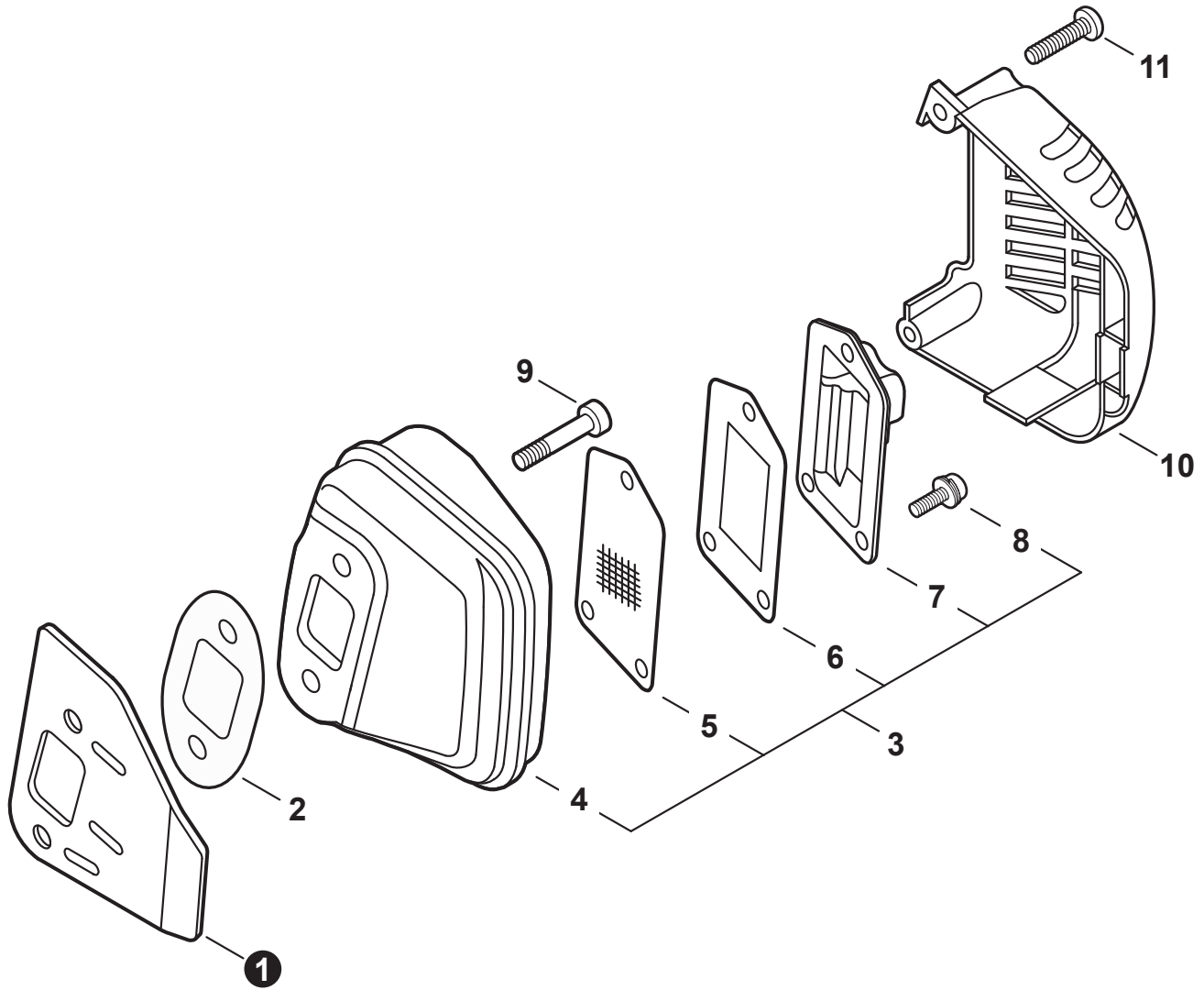
NO.	PART NUMBER	QTY.	DESCRIPTION	DESCRIPCIÓN
1	P021048570	1	CRANKCASE SET	JUEGO DE CÁRTER
2	90016205025	4	+BOLT 5×25	+PERNO 5×25
3	P021039160	1	CRANKSHAFT ASSY	MONTAJE DE CIGÜEÑAL
4	V505000011	2	+SEAL, OIL 12	+SELLO DE ACEITE 12
5	9403536201	2	+BEARING, BALL 6201	+COJINETE DE BALINES 6201
6	P021045440	1	PISTON KIT	JUEGO DE PISTÓN
7	A101000670	1	+RING, PISTON	+ANILLOS DEL PISTÓN
8	10001315330	1	+PIN, PISTON 5.5×8×29	+PASADOR DEL PISTÓN 5.5×8×29
9	10001504630	2	+RING, SNAP	+ANILLO RETENEDOR
10	10001460930	2	+WASHER, THRUST	+ARANDELA DE EMPUJE
11	V553000130	1	+BEARING, NEEDLE 8	+COJINETE DE AGUJAS 8



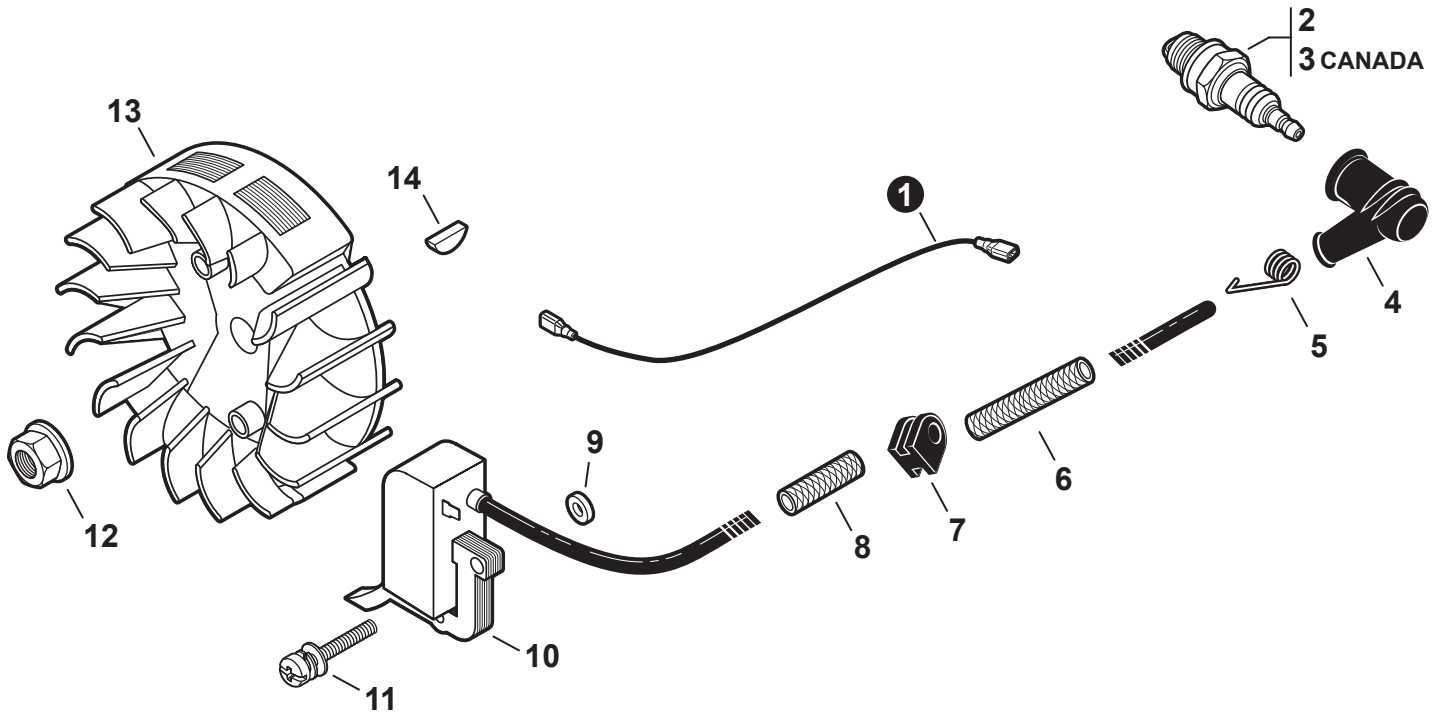
NO.	PART NUMBER	QTY.	DESCRIPTION	DESCRIPCIÓN
1	A021004400	1	CARBURETOR C1Q-110124A	CARBURADOR C1Q-110124A
2	12534408560	1	+SCREW	+TORNILLO
3	12533333330	1	+SPRING	+RESORTE
4	12537813930	1	+PIECE, FRICTION	+PIEZA DE FRICCIÓN
5	P005003180	1	+COVER, PUMP	+TAPA DE LA BOMBA
6	12531013930	1	+SCREW	+TORNILLO
7	P005003630	1	+COLLAR	+COLLAR
8	P005003610	1	+LEVER, THROTTLE	+PALANCA DE ACELERADOR
9	12534813930	1	+SCREW	+TORNILLO
10	P005002390	1	+SHAFT, CHOKE	+EJE DEL ESTRANGULADOR
11	P005003050	1	+LEVER, CHOKE	+PALANCA DEL ESTRANGULADOR
12	P005003650	1	+SPRING, CHOKE RETURN	+RESORTE RETORNADOR ESTRANGULADOR
13	P005003640	1	+VALVE, CHOKE	+VÁLVULA ESTRANGULADOR
14	12531451230	1	+SCREW 3x4.5	+TORNILLO 3x4.5
15	P005003590	1	+NOZZLE, CHECK VALVE	+BOQUILLA DE LA VÁLVULA DE RETENCIÓN
16	12533913930	1	+SCREW	+TORNILLO
17	P005003210	1	+COVER, METERING DIAPHRAGM	+TAPA DE DIAFRAGMA DE MEDICIÓN
18	P005003220	4	+SCREW	+TORNILLO
19	P005002370	1	+NEEDLE, HIGH SPEED	+AGUJA DE REGULACION ALTA (H)
20	12536312820	2	+RETAINER	+SUJETADOR
21	P005002380	1	+NEEDLE, IDLE	+AGUJA DE RALENTI
22	12532715130	1	+E-RING	+RETENEDOR TIPO "E"
23	P005003600	1	+SHAFT, THROTTLE	+EJE DEL ACELERADOR
24	P005000790	1	+SPRING	+RESORTE
25	P005003620	1	+VALVE, THROTTLE	+VÁLVULA DEL ACELERADOR
26	12531413930	1	+SCREW	+TORNILLO
27	P005003660	1	+SPRING	+RESORTE
28	P005003680	1	+O-RING	+ANILLO O
29	P005003670	1	+PLUNGER	+ÉMBOLO
30	P005003690	1	+PLUG	+TAPÓN
31	P005003700	1	+REPAIR KIT	+JUEGO DE REPARACIÓN
32		1	++GASKET, PUMP	++EMPAQUETADURA DE LA BOMBA
33		1	++DIAPHRAGM, PUMP	++DIAFRAGMA DE LA BOMBA
34		1	++SCREEN, FUEL INLET	++MALLA FILTRADORA
35		1	++PLUG, WELCH	++TAPÓN WELCH
36		1	++VALVE, INLET NEEDLE	++VÁLVULA REGULADORA
37		1	++SPRING, COIL	++RESORTE ESPIRAL
38		1	++LEVER, METERING	++PALANCA DE MEDICIÓN
39		1	++PIN, METERING LEVER	++PASADOR DE PALANCA DE MEDICIÓN
40		1	++GASKET, METERING DIAPHRAGM	++EMPAQUETADURA DIAFRAGMA DE MEDICIÓN
41		1	++DIAPHRAGM, METERING	++DIAFRAGMA DE MEDICIÓN



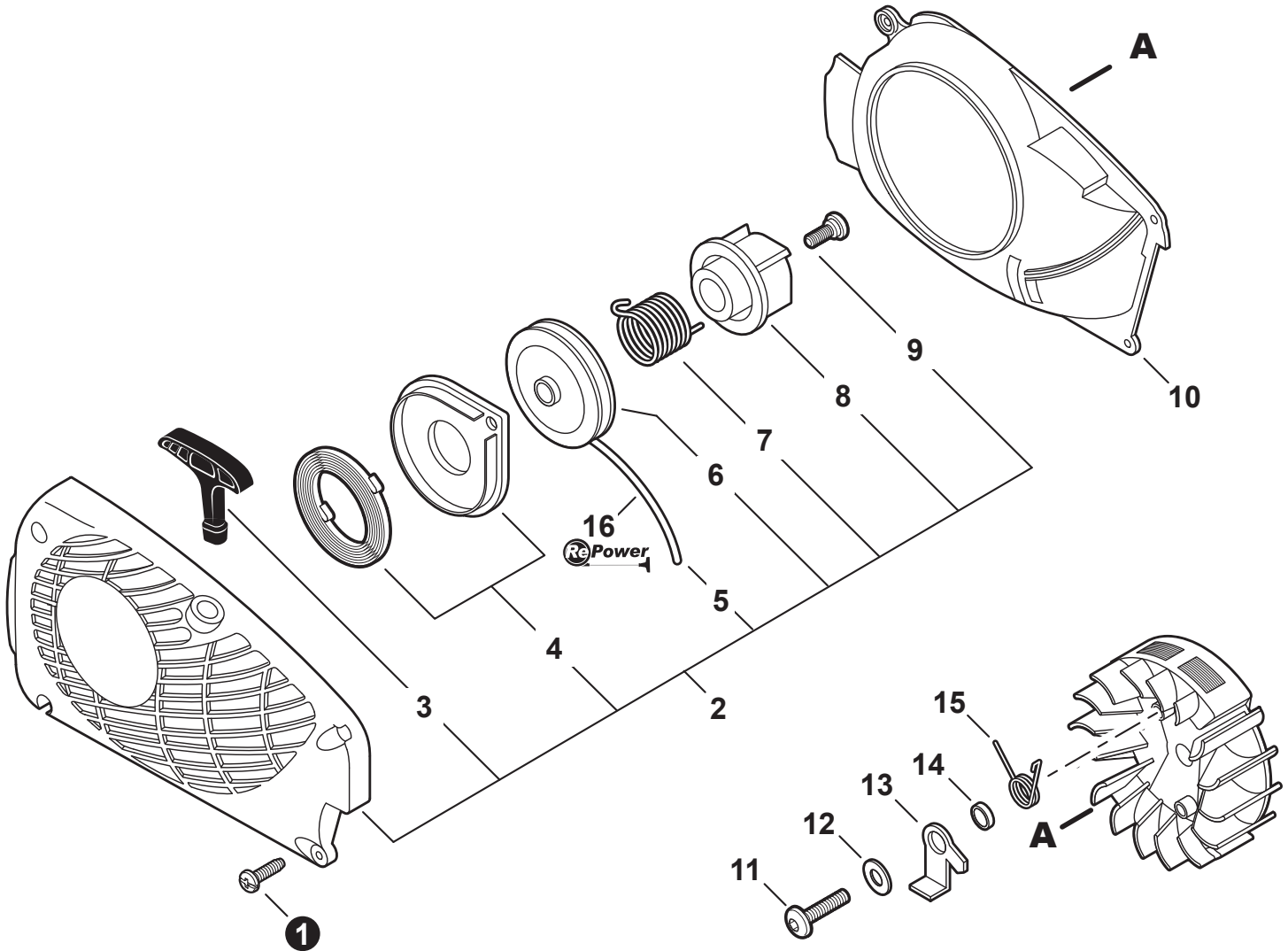
NO.	PART NUMBER	QTY.	DESCRIPTION	DESCRIPCIÓN
1	A232000191	1	COVER, AIR FILTER	CUBIERTA DEL FILTRO DE AIRE
2	V582000020	1	RETAINER	SUJETADOR
3	A235000140	1	LATCH, COVER	SEGURO DE CUBIERTA
4	A226001700	1	FILTER, AIR	FILTRO DE AIRE
5	9250510200	1	O-RING	ANILLO O
6	90023805050	2	SCREW 5×50	TORNILLO 5×50
7	A204000060	1	ADAPTOR, AIR FILTER	ADAPTADOR DEL FILTRO DE AIRE
8	V103001510	1	GASKET, INTAKE	EMPAQUETADURA DE ADMISIÓN
9	90023805012	2	SCREW 5×12	TORNILLO 5×12
10	V359000060	1	COLLAR 16	COLLAR 16
11	V351000000	1	COLLAR Ø3.2×6.5	COLLAR Ø3.2×6.5
12	A202000033	1	BELLOWS, INTAKE	FUELLE DE ADMISIÓN
13	V470000482	1	PIPE, PULSE 3×7×65	TUBO DE PULSO 3×7×65



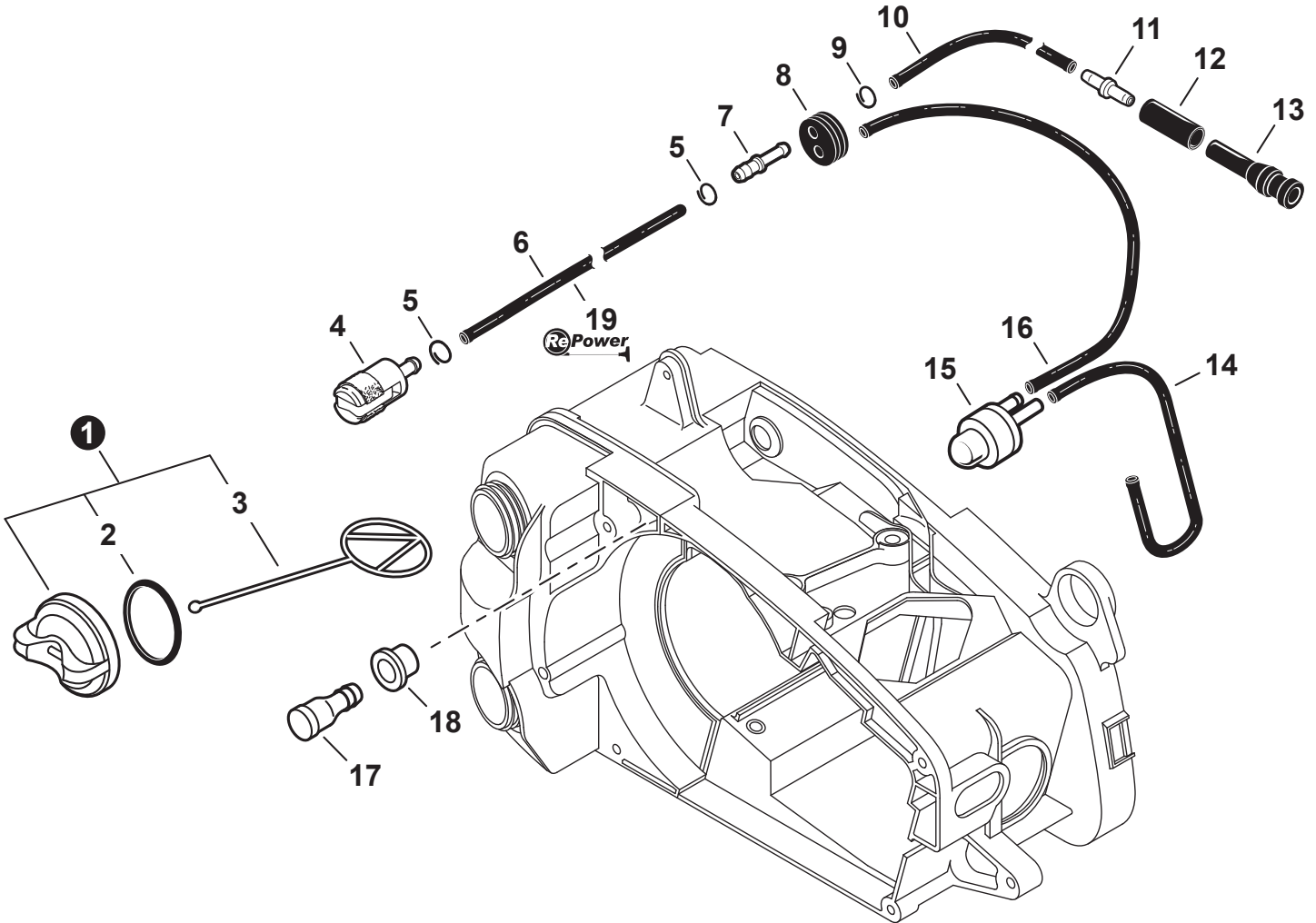
NO.	PART NUMBER	QTY.	DESCRIPTION	DESCRIPCIÓN
1	A312000070	1	HEAT SHIELD, EXHAUST	PROTECTOR TÉRMICO DEL ESCAPE
2	V104001960	1	GASKET, EXHAUST	EMPAQUETADURA DE ESCAPE
3	P021045451	1	MUFFLER ASSY	MONTAJE DE SILENCIADOR
4	A300001841	1	+MUFFLER	+SILENCIADOR
5	A310000431	1	+SCREEN, SPARK ARRESTER	+PANTALLA DEL GUARDACHISPAS
6	V104001980	1	+GASKET, EXHAUST	+EMPAQUETADURA DE ESCAPE
7	A313001980	1	+GUIDE, EXHAUST	+GUÍA DE ESCAPE
8	90024204010	3	+SCREW 4×10	+TORNILLO 4×10
9	90010505018	2	BOLT M5×18	PERNO M5×18
10	A320001130	1	COVER, MUFFLER	CUBIERTA DEL SILENCIADOR
11	90025304016	2	SCREW 4×16	TORNILLO 4×16



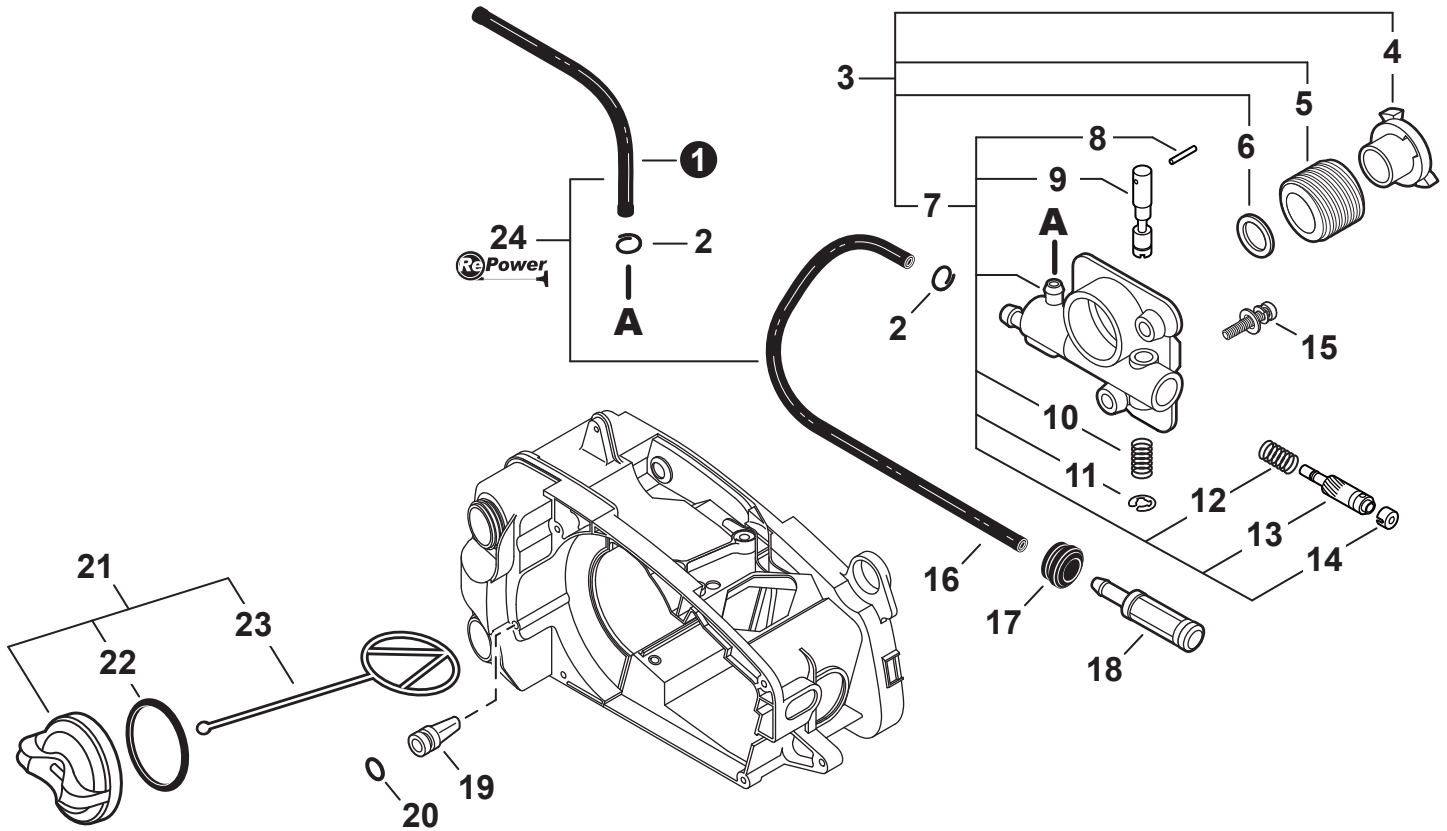
NO.	PART NUMBER	QTY.	DESCRIPTION	DESCRIPCIÓN
1	V485000550	1	LEAD - IGNITION L300	CABLE DE ENCENDIDO L300
2	15901019830	1	SPARK PLUG - BPM8Y	BUJÍA BPM8Y
3	A425000000	1	SPARK PLUG - BPMR8Y	BUJÍA BPMR8Y
4	A427000000	1	CAP, SPARK PLUG	TAPA DE BUJÍA
5	A426000000	1	TERMINAL, SPARK PLUG	TERMINAL DE BUJÍA
6	V475002390	1	TUBE, INSULATOR 7×8.6×40	TUBO AISLANTE 7×8.6×40
7	15611004920	1	GROMMET	OJAL
8	V475007430	1	TUBE, INSULATOR	TUBO AISLANTE
9	15011716430	2	WASHER 5.2×12×3	ARANDELA 5.2×12×3
10	P021048610	1	COIL, IGNITION	BOBINA DE ENCENDIDO
11	90023805020	2	SCREW 5×20	TORNILLO 5×20
12	90051500008	1	NUT, FLANGE M8	TUERCA-BRIDA M8
13	A409001180	1	FLYWHEEL	VOLANTE
14	10014212330	1	KEY, WOODRUFF	CHAVETA WOODRUFF



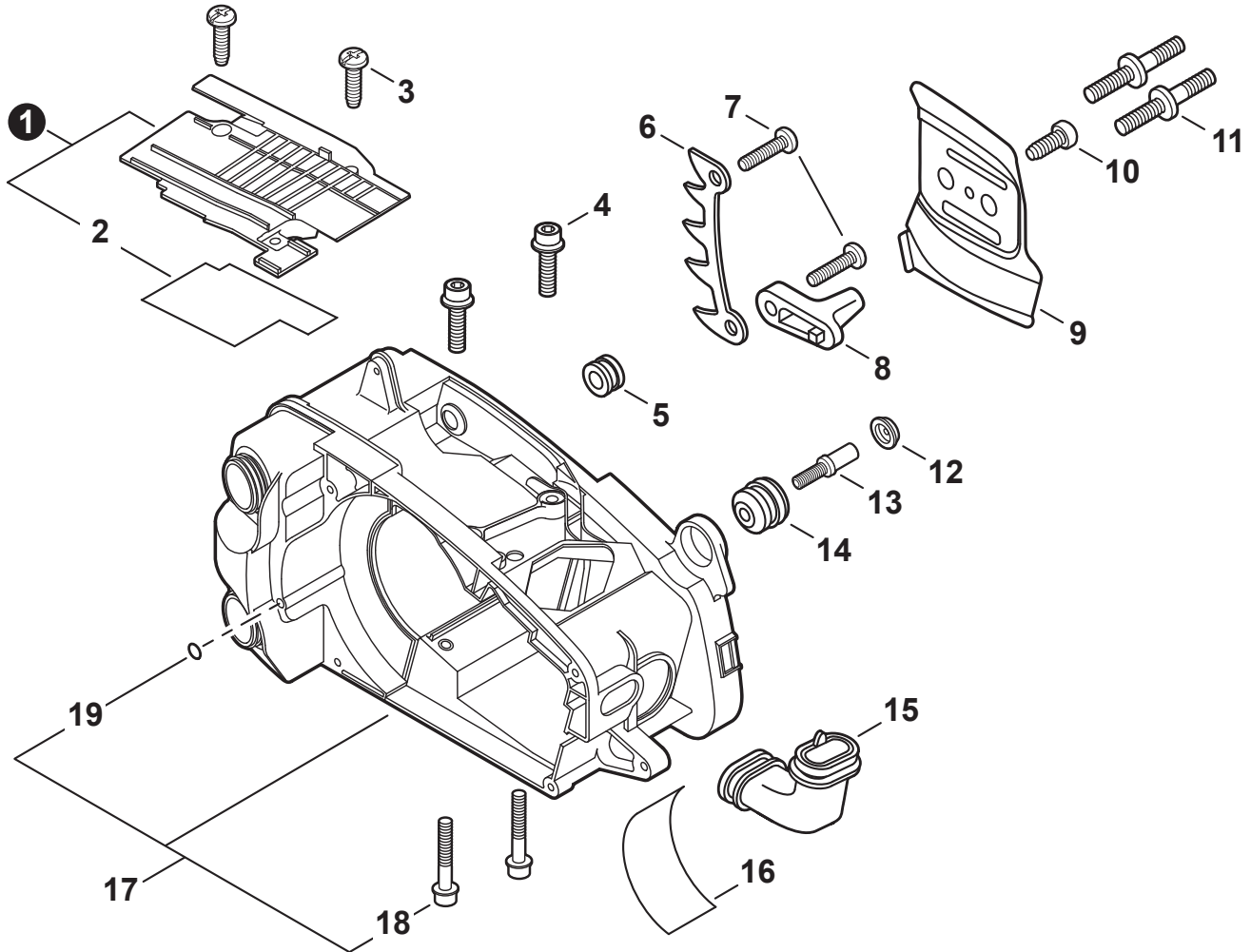
NO.	PART NUMBER	QTY.	DESCRIPTION	DESCRIPCIÓN
1	90025604016	4	SCREW 4×16	TORNILLO 4×16
2	A051003010	1	STARTER ASSY, RECOIL	MONTAJE DE ARRANCADOR AUTORRETRÁCTIL
3	P022005891	1	+GRIP, STARTER	+AGARRE DEL ARRANCADOR
4	P022001330	1	+SPRING KIT, RECOIL	+MONTAJE DE RESORTE RECULAR
5	P022008440	1	+ROPE, STARTER 3.5×900	+CUERDA DEL ARRANCADOR 3.5×900
6	A506000460	1	+REEL, ROPE	+CARRETE DEL CABLE
7	V452001320	1	+SPRING, TORSION	+RESORTE DE TORSIÓN
8	A507000110	1	+PAWL CATCHER	+RECEPTOR DE TRINQUETE
9	17723661830	1	+SCREW	+TORNILLO
10	A172002190	1	COVER, FAN	CUBIERTA DEL VENTILADOR
11	V203000080	2	BOLT 5×14	PERNO 5×14
12	90060300005	2	WASHER 5.5×12×0.8	ARANDELA 5.5×12×0.8
13	A514000020	2	PAWL	TRINQUETE
14	17724704630	2	SPACER 5.2×8×2.1	ESPACIADOR 5.2×8×2.1
15	17723435430	2	SPRING, TORSION	RESORTE DE TORSIÓN
16	99944445000	1	ROPE, STARTER - REPOWER BULK	CUERDA DEL ARRANCADOR REPOWER AL POR MAYOR



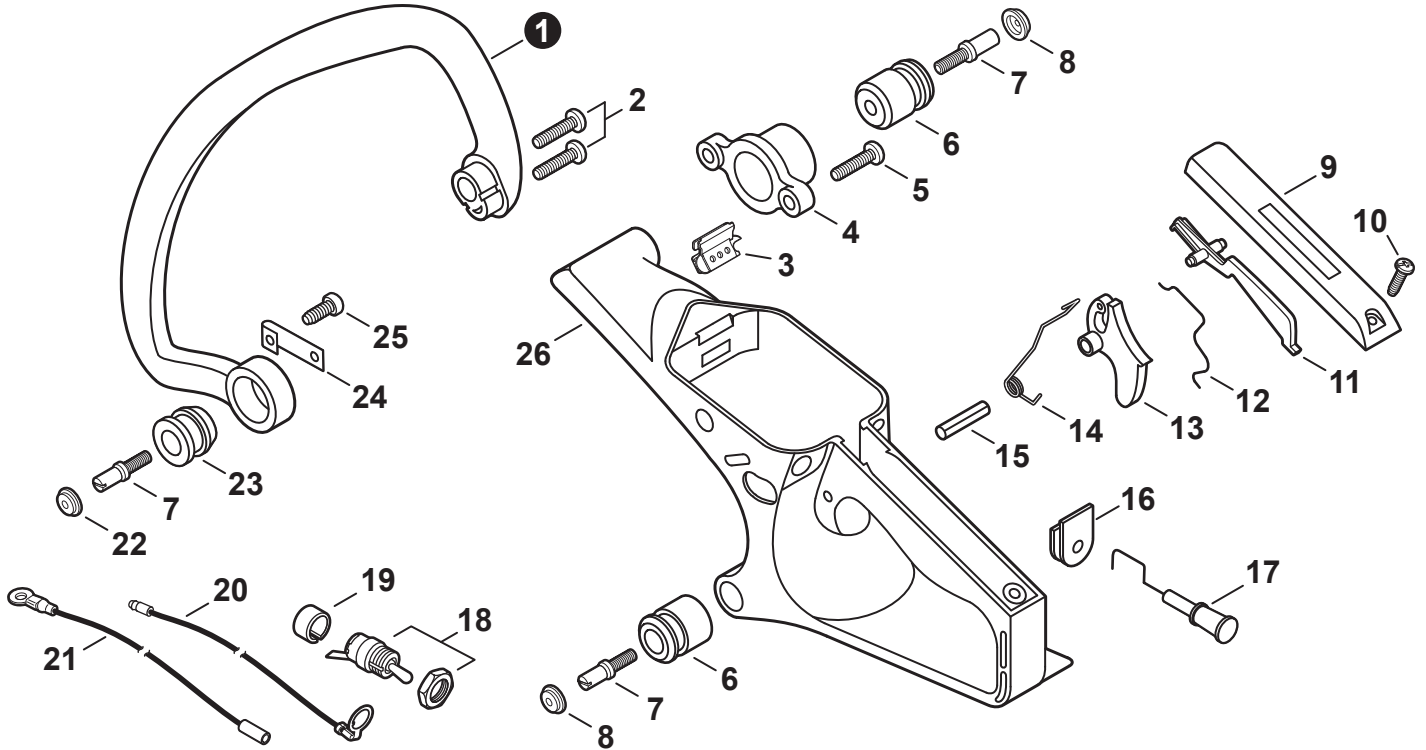
NO.	PART NUMBER	QTY.	DESCRIPTION	DESCRIPCIÓN
1	P021038080	1	CAP ASSY, FUEL - ORANGE	MONTAJE DE TAPA DE COMBUSTIBLE - NARANJA
2	V581000590	1	+O-RING	+JUNTA TÓRICA
3	A365000050	1	+CONNECTOR, CAP L= 60mm	+CONECTOR DE TAPA L= 60mm
4	A369000420	1	FILTER, FUEL	FILTRO DE COMBUSTIBLE
5	V490001240	2	CLIP Ø6	SUJETADOR Ø6
6	V471003820	1	PIPE, FUEL 3×5×95	TUBO DE COMBUSTIBLE 3×5×95
7	V186000520	1	CONNECTOR, PIPE Ø5×Ø3.5	CONECTOR DE TUBO Ø5×Ø3.5
8	13211544330	1	GROMMET, FUEL	OJAL DE COMBUSTIBLE
9	V490001271	1	CLIP 5	SUJETADOR 5
10	V471004800	1	PIPE, FUEL 3×5×165	TUBO DE COMBUSTIBLE 3×5×165
11	V186000510	1	CONNECTOR, PIPE	CONECTOR DE TUBO
12	V475007370	1	TUBE φ6.5×8.5×18	TUBO φ6.5×8.5×18
13	V470001940	1	PIPE, FUEL 10×6×32	TUBO DE COMBUSTIBLE 10×6×32
14	V471001290	1	PIPE, FUEL 2.4×5×75	TUBO DE COMBUSTIBLE 2.4×5×75
15	12318139130	1	BULB, PURGE	BULBO DE PURGA
16	V471001440	1	PIPE, FUEL 2.4×5×295	TUBO DE COMBUSTIBLE 2.4×5×295
17	13130056431	1	VENT ASSY	VÁLVULA DE RESPIRADERO
18	V137000000	1	GROMMET, FUEL	OJAL DE COMBUSTIBLE
19	90014	1	PIPE, BULK - REPOWER 3×5mm BLACK	TUBO REPOWER AL POR MAYOR 3×5mm NEGRO



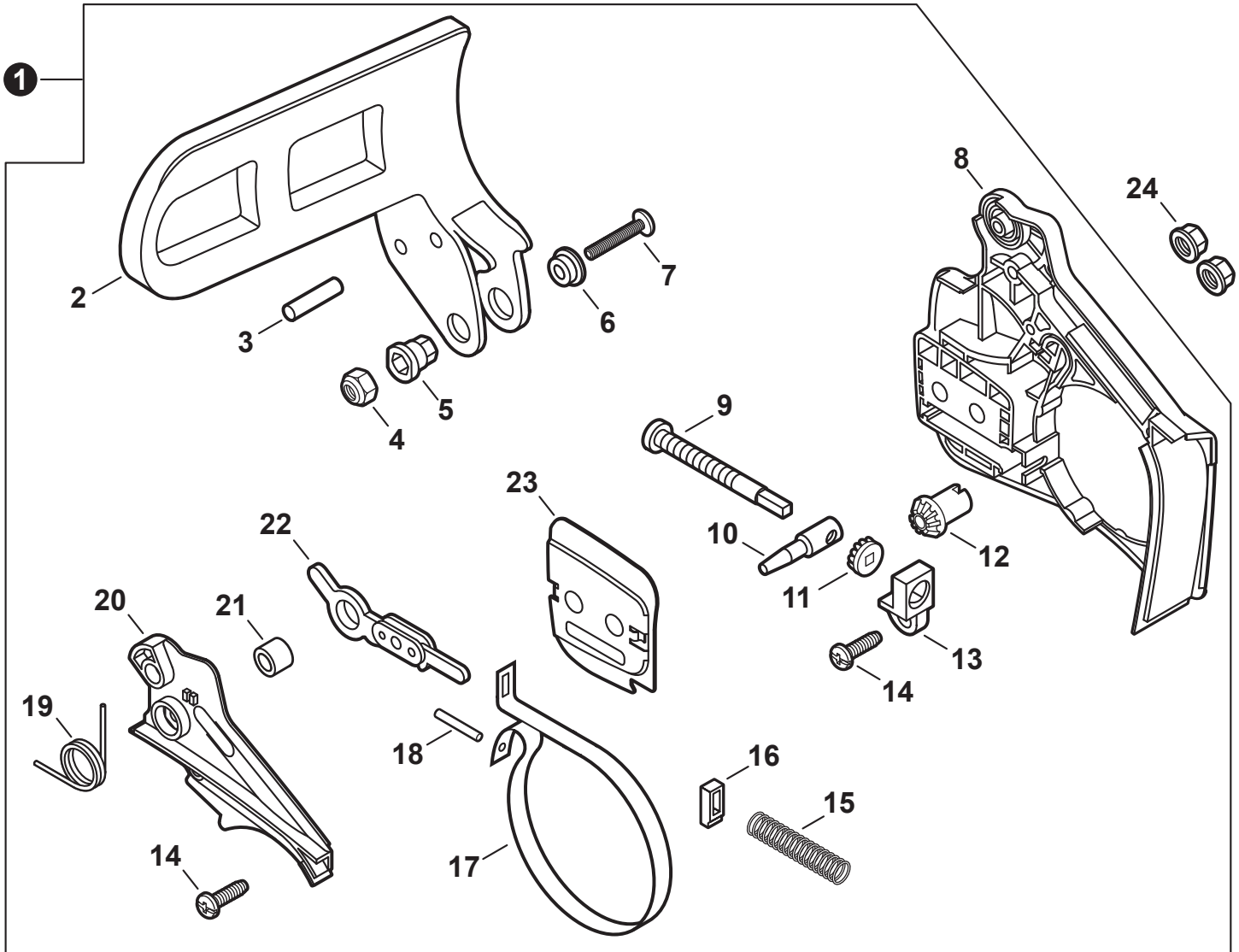
NO.	PART NUMBER	QTY.	DESCRIPTION	DESCRIPCIÓN
1	V471000760	1	PIPE 3×6×90mm	TUBO 3×6×90mm
2	V490001230	2	CLIP Ø6.5MM	SUJETADOR Ø6.5MM
3	P021010890	1	AUTO-OILER ASSY	MONTAJE DE ENGRASADOR AUTOMÁTICO
4	V356000290	1	+COLLAR 10	+COLLAR
5	V652000030	1	+GEAR, WORM	+ENGRANAJE DE TORNILLO SIN FIN
6	V308000030	1	+WASHER 10.5×17.4×1.8	+ARANDELA 10.5×17.4×1.8
7	C022000020	1	+AUTO-OILER	+ENGRASADOR AUTOMÁTICO
8	P003002180	1	++PIN, SPRING	++PASADOR ÉLASTICO
9	P003001370	1	++ADJUSTER, OILER	++AJUSTADOR DE ENGRASADOR
10	43701537330	1	++SPRING	++RESORTE
11	12312715030	1	++E-RING	++RETENEDOR TIPO "E"
12	43701938330	1	++SPRING	++RESORTE
13	43702437330	1	++PLUNGER ASSY	++MONTAJE DE ÉBOLO
14	43706238330	1	++CAP, OIL PUMP	++TAPA DE BOMBA DE ACEITE
15	90023804012	2	SCREW 4×12	TORNILLO 4×12
16	V471000740	1	PIPE, OIL 3×6×160	TUBO ACEITE 3×6×160
17	13211501461	1	GROMMET	OJAL
18	43620502832	1	FILTER, OIL	FILTRO DE ACEITE
19	43611413930	1	VENT ASSY	VÁLVULA DE RESPIRADERO
20	90072400004	1	O-RING S-4	JUNTA TÓRICA S-4
21	P021005581	1	CAP ASSY, BLACK	MONTAJE DE TAPA NEGRO
22	90072000018	1	+O-RING 18	+JUNTA TÓRICA 18
23	A365000050	1	+CONNECTOR, CAP L= 60mm	+CONECTOR DE TAPA L= 60mm
24	90015	1	PIPE, BULK - REPOWER 3×6mm BLACK	TUBO REPOWER AL POR MAYOR 3×6mm NEGRO



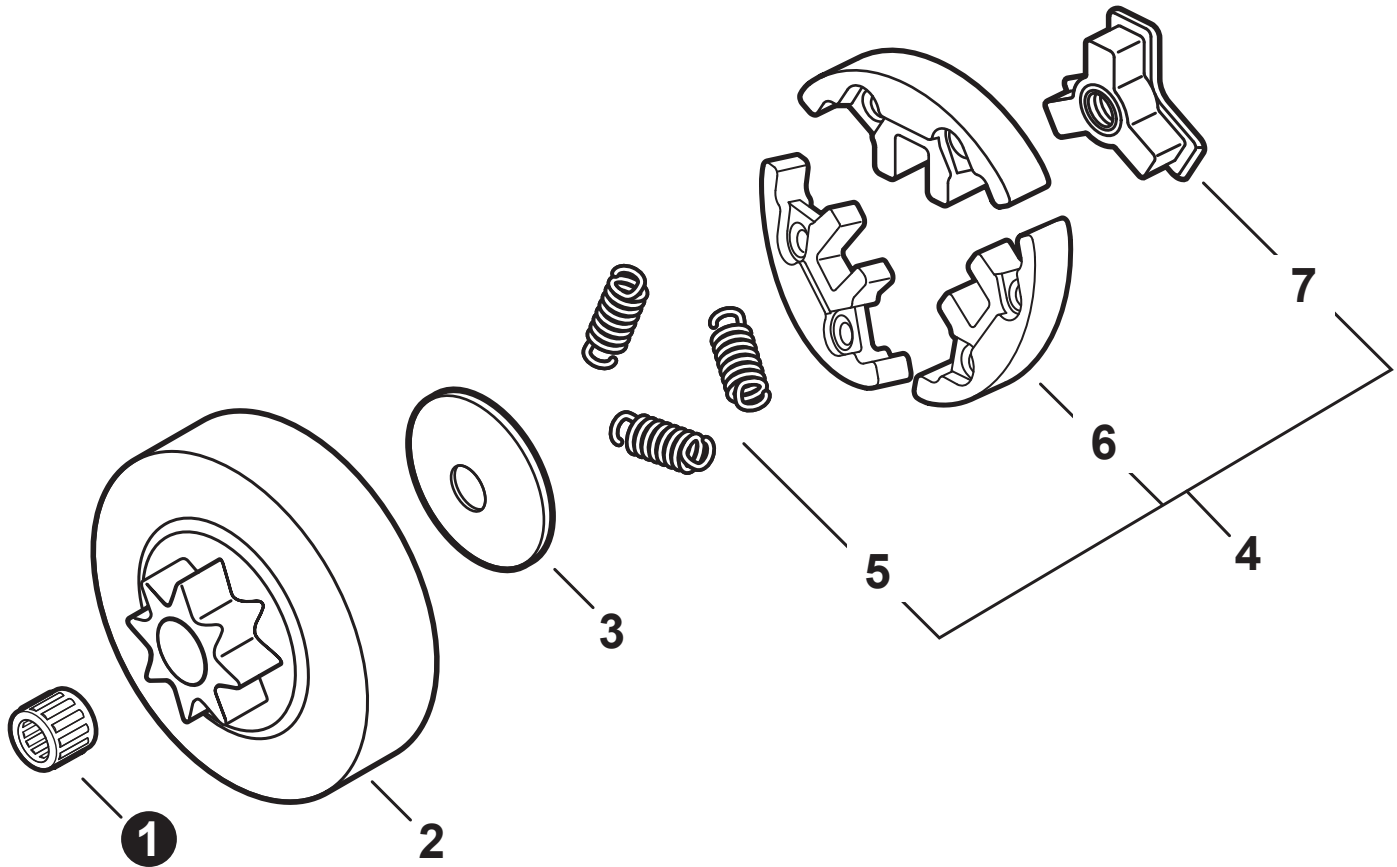
NO.	PART NUMBER	QTY.	DESCRIPTION	DESCRIPCIÓN
1	P021008741	1	COVER SET, DUST	JUEGO DE CUBIERTA ANTIPOLVO
2	V341000040	1	+SHIELD, HEAT	+PROTECTOR TÉRMICO
3	90025304012	2	SCREW 4×12	TORNILLO 4×12
4	90010605020	2	BOLT 5×20	PERNO 5×20
5	16391130130	1	PLUG	TAPÓN
6	C304000000	1	SPIKE, BUMPER	PARAGOLPES CON PÚAS
7	90025305020	2	SCREW 5×20	TORNILLO 5×20
8	43302635430	1	CHAIN CATCHER	CAPTURADOR DE CADENA
9	C305000080	1	PLATE, GUIDE - INNER	PLACA GUÍA - INTERNA
10	90025304010	1	SCREW 4×10	TORNILLO 4×10
11	V224000031	2	BOLT, STUD 6	PERNO PRISIONERO 6
12	10091815130	1	CAP, CUSHION	TAPA DE AMORTIGUADOR
13	V202000020	1	BOLT 4×15	PERNO 4×15
14	10091018830	1	CUSHION	AMORTIGUADOR
15	A239000030	1	PIPE, INTAKE	TUBO DE ADMISIÓN
16	V420001110	1	CUSHION	AMORTIGUADOR
17	P021040641	1	COVER KIT, ENGINE	JUEGO DE CUBIERTA DEL MOTOR
18	90010605030	2	+BOLT 5×30	+PERNO 5×30
19	90072400004	1	+O-RING S-4	+JUNTA TÓRICA S-4



NO.	PART NUMBER	QTY.	DESCRIPTION	DESCRIPCIÓN
1	C400000321	1	HANDLE, FRONT	MANGO DELANTERO
2	90025305020	2	SCREW 5×20	TORNILLO 5×20
3	V142000020	1	GROMMET, DUST	OJAL ANTIPOLVO
4	V424000000	1	BRACKET, CUSHION	SOPORTE DE AMORTIGUADOR
5	90025304016	2	SCREW 4×16	TORNILLO 4×16
6	V400000070	2	CUSHION 4	AMORTIGUADOR 4
7	V202000020	3	BOLT 4×15	PERNO 4×15
8	10091815130	2	CAP, CUSHION	TAPA DE AMORTIGUADOR
9	C411000001	1	COVER, HANDLE	CUBIERTA DE MANGO
10	90025304012	1	SCREW 4×12	TORNILLO 4×12
11	17809037930	1	LEVER, THROTTLE LOCKOUT	PALANCA SEGURO DEL ACELERADOR
12	C454000110	1	ROD, THROTTLE	VARILLA ACELERADOR
13	C450000141	1	TRIGGER, THROTTLE	GATILLO DEL ACELERADOR
14	V452000260	1	SPRING, TORSION	RESORTE DE TORSIÓN
15	90034540025	1	PIN, SPRING 4×25 SUS	PASADOR ELÁSTICO 4×25 SUS
16	V130000010	1	GROMMET, CHOKE	OJAL ESTRANGULADOR
17	A241000060	1	KNOB, CHOKE	PERILLA - ESTRANGULADOR
18	16340038430	1	SWITCH, ON-OFF	INTERRUPTOR DE ENCENDIDO-APAGADO
19	A472000091	1	CAP, SWITCH	TAPA INTERRUPTOR
20	V485000571	1	LEAD - GROUND L220	CABLE DE TIERRA L220
21	V485000560	1	LEAD - GROUND L170	CABLE DE TIERRA L170
22	10091814330	1	CAP, CUSHION	TAPA DE AMORTIGUADOR
23	V401000120	1	CUSHION 5	AMORTIGUADOR 5
24	C617000200	1	STOPPER	RETENEDOR
25	90025304008	1	SCREW 4×8	TORNILLOS 4×8
26	C410000253	1	HANDLE, REAR	MANGO TRASERO



NO.	PART NUMBER	QTY.	DESCRIPTION	DESCRIPCIÓN
1	P021048620	1	BRAKE ASSY, CHAIN	MONTAJE DE FRENO DE CADENA
2	C320000047	1	+LEVER, BRAKE	+PALANCA DE FRENO
3	90033030260	2	+PIN 3×26	+PASADOR 3×26
4	90056250005	1	+NUT, LOCK M5	+CONTRATUERCA M5
5	V353000060	1	+COLLAR 5	+COLLAR 5
6	43316739130	1	+COLLAR 5.3×10×13×L5	+COLLAR 5.3×10×13×L5
7	9131805032	1	+SCREW 5×32	+TORNILLO 5×32
8	C300000242	1	+GUARD, SPROCKET	+CUBIERTA DEL PIÑÓN
9	V203000041	1	+BOLT 5	+PERNO 5
10	C309000030	1	+TENSIONER, CHAIN	+TENSOR DE CADENA
11	V651000011	1	+GEAR, BEVEL	+ENGRANAJE CÓNICO
12	V651000001	1	+GEAR, BEVEL	+ENGRANAJE CÓNICO
13	V355000140	1	+COLLAR 8	+COLLAR 8
14	90025304012	4	+SCREW 4×12	+TORNILLO 4×12
15	V450000070	1	+SPRING, COMPRESSION	+RESORTE DE COMPRESIÓN
16	V376000450	1	+GUIDE	+GUÍA
17	C328000030	1	+BAND, BRAKE	+BANDA DE FRENO
18	9305030098	1	+PIN, SPRING 3×9.8	+PASADOR ELÁSTICO 3×9.8
19	V452000110	1	+SPRING, TORSION	+RESORTE DE TORSIÓN
20	C345000084	1	+COVER, BRAKE	+CUBIERTA DE FRENO
21	43311635430	1	+SPACER 8×12×9	+ESPACIADOR 8×12×9
22	C334000070	1	+CONNECTOR, BRAKE	+CONECTOR DE FRENO
23	C305000091	1	+PLATE, GUIDE - OUTER	+PLACA GUÍA - EXTERNO
24	43301903933	2	NUT, FLANGE 6	TUERCA-BRIDA 6



NO.	PART NUMBER	QTY.	DESCRIPTION	DESCRIPCIÓN
1	V555000170	1	BEARING, NEEDLE 10	COJINETE DE AGUJAS 10
2	17500539133	1	DRUM, CLUTCH 3/8"	TAMBOR EMBRAGUE 3/8"
3	A551000010	1	PLATE, CLUTCH	PLACA DE EMBRAGUE
4	A056000070	1	CLUTCH ASSY	MONTAJE DE EMBRAGUE
5	V451000470	3	+SPRING, CLUTCH	+RESORTE DE EMBRAGUE
6	P021005810	1	+SHOE SET, CLUTCH (3PCS)	+JUEGO DE ZAPATA DE EMBRAGUE (Cantidad 3)
7	A552000020	1	+HUB, CLUTCH	+CUBO DEL EMBRAGUE

REPLACEMENT BAR AND CHAIN

GUIDE BAR PART NO.	CHAIN PART NO.	Note:
12" 12A0ES3745	91PXL45CQ	There may be other replacement components for achieving kickback protection. For details, please refer to the bar and chain combination sheet shown in the instruction manual.
14" 14A0ES3752	91PXL52CQ	
16" 16A0ES3757	91PXL57CQ	

**REPLACEMENT BAR AND CHAIN
REEMPLACEMENT DU GUIDE ET DE LA CHAÎNE**

GUIDE BAR P/NO.	CHAIN P/NO.	CKAwob
12" 12A0ES3745	91PXL45CQ	18.4
14" 14A0ES3752	91PXL52CQ	19.9
16" 16A0ES3757	91PXL57CQ	22.7

CANADA

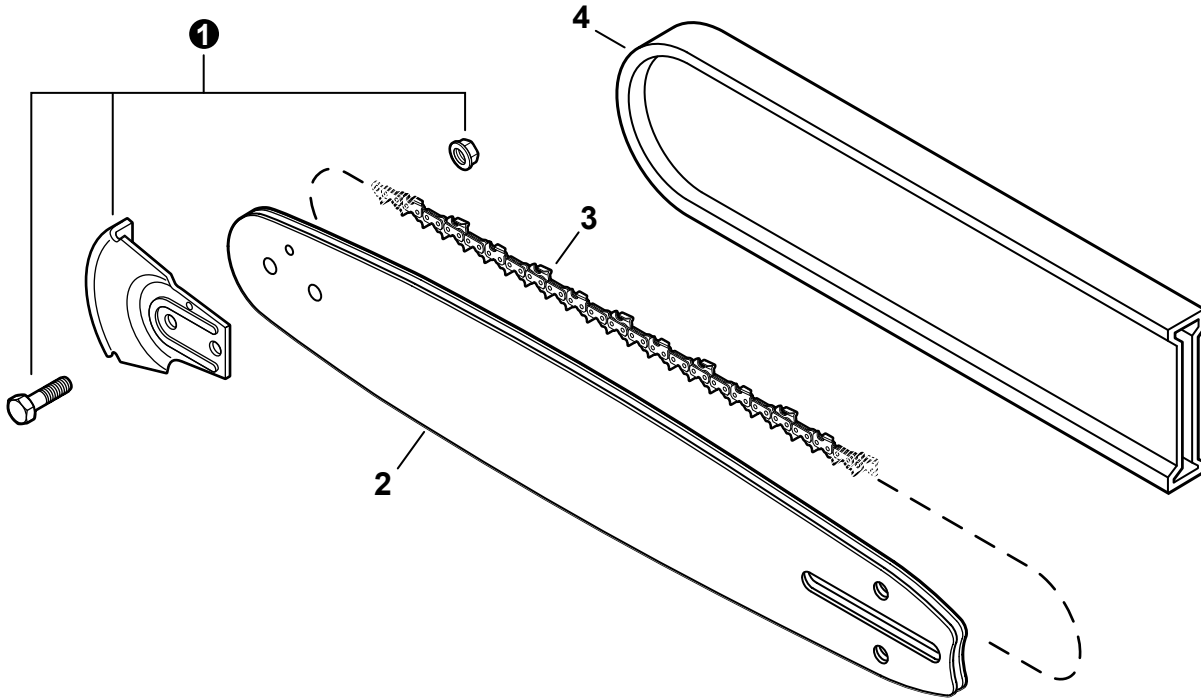


WARNING!
Chain brake must be unlocked before removing or installing clutch cover. Improper cover installation can result in serious injury and cause severe damage to saw.
El freno de la cadena debe ser desbloqueado antes de remover o de instalar la cubierta del embrague. La instalación incorrecta de la cubierta puede dar lugar a lesión seria y causar daño severo a la sierra.

WARNING!
Chain brake must be unlocked before removing or installing clutch cover. Improper cover installation can result in serious injury and cause severe damage to saw.
La frein du chaînes doit être désengagé avant d'enlever ou installer la couverture d'embrayage. La couverture installée inexactement peut avoir conséquence d' blessures serieuses et endommager la scie.

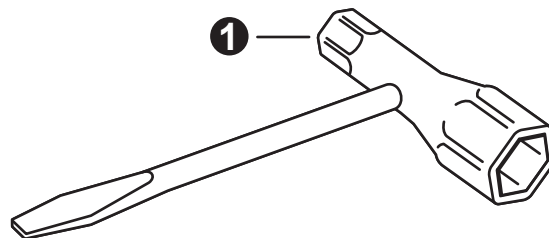
7
CANADA

NO.	PART NUMBER	QTY.	DESCRIPTION	DESCRIPCIÓN
1	X524005480	1	LABEL, BAR & CHAIN	ETIQUETA - BARRA Y CADENA
2	X524005490	1	LABEL, BAR & CHAIN	ETIQUETA - BARRA Y CADENA
3	X503013380	1	LABEL, MODEL CS-361P	ETIQUETA MODELO CS-361P
4	89015737330	1	LABEL, STOP	ETIQUETA PARADA
5	X502000410	1	LABEL, ECHO	ETIQUETA ECHO
6	X505002062	1	LABEL, WARNING	ETIQUETA ADVERTENCIA
7	X505002071	1	LABEL, WARNING	ETIQUETA ADVERTENCIA
8	X502000340	1	LABEL, ECHO	ETIQUETA ECHO
9	X505002310	1	LABEL, CAUTION - HOT	ETIQUETA DE PRECAUCIÓN CALIENTE
10	X505006660	1	LABEL, CAUTION	ETIQUETA DE PRECAUCIÓN



NO.	PART NUMBER	QTY.	DESCRIPTION	DESCRIPCIÓN
1	2894902	1	KICK GUARD KIT	PROTECTORAS DE PUNTA DE BARRA
2	14A0ES3752	1	GUIDE BAR, 14"	BARRA GUÍA 35 cm
2	16A0ES3757	1	GUIDE BAR, 16"	BARRA GUÍA 40cm
3	91PXL52CQ	1	SAW CHAIN 14"	CADENA 35 cm
3	91PXL57CQ	1	SAW CHAIN 16"	CADENA 40cm
4	99988801595	1	SCABBARD	FUNDA

Tools
Herramientas



NO.	PART NUMBER	QTY.	DESCRIPTION	DESCRIPCIÓN
1	89541003930	1	T-WRENCH 10×19 L= 130	LLAVE EN T 10×19 L= 130