

PB-751T Power Blower

Sopladors de Mochila
63.3cc

S/N: 06001001 - 06999999



Optional Attachments & Accessories
Accessories

Static Protection Kit	900500
Tube Mount Throttle Kit	9994410003

Accesorios & Accesorios Opcionales
Accesorios

Kit de protección contra la estática
Kit de Acelerador, Sujeto al Tubo

ECHO[®]

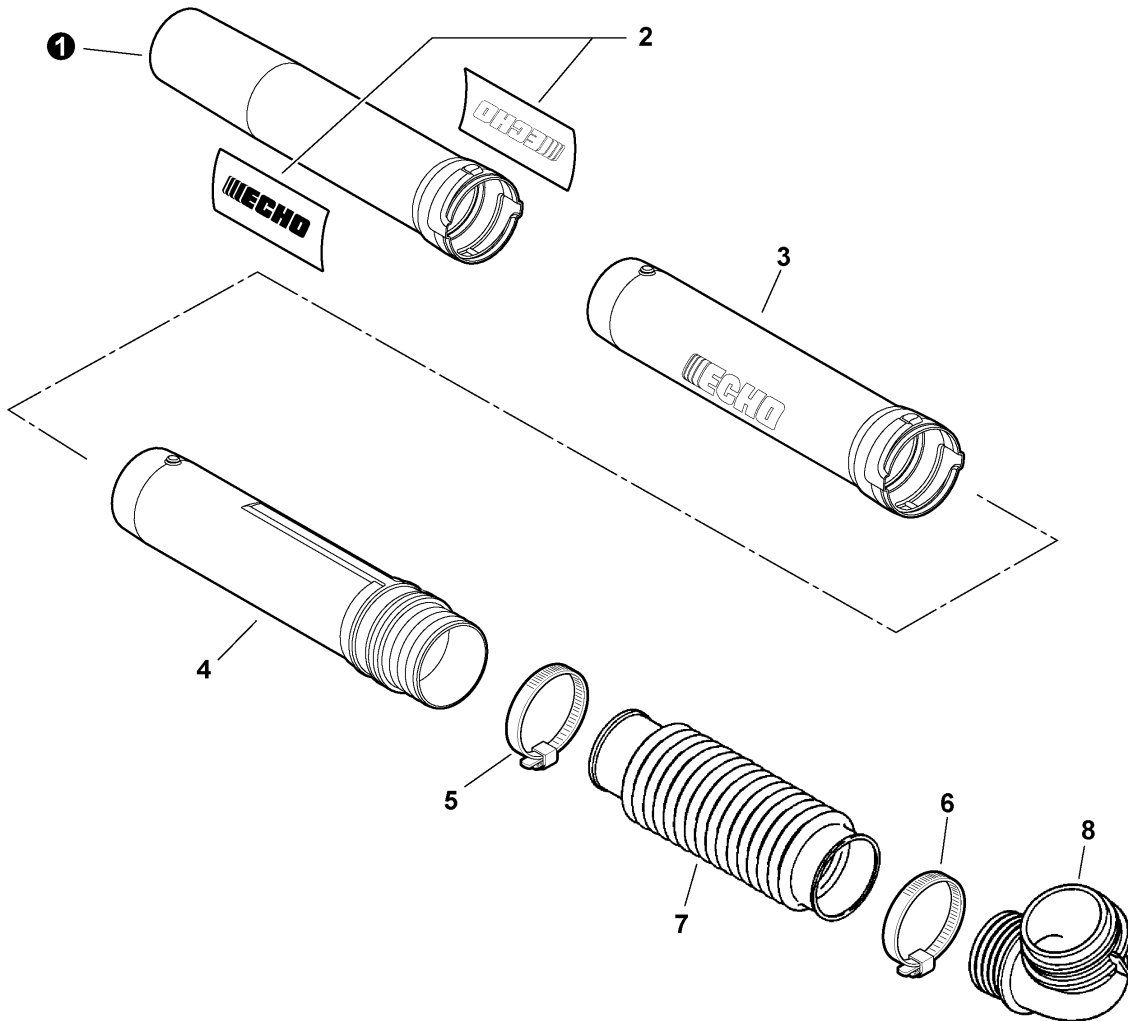
TABLE OF CONTENTS - CONTENIDO

Click Any Diagram Description Below To View That Diagram
Chasque cualquier descripción del diagrama abajo para ver ese diagrama

Blower Tubes	3
Tubos de Soplador	
Posi-Loc Blower Tubes	4
Tubos Sopladores Posi-Loc	
Starter S/N: 06001001 - 06003759	5
Arrancador N/S: 06001001 - 06003759	
Starter S/N: 06003760 - 06999999	6
Arrancador N/S: 06003760 - 06999999	
Fuel System	7
Sistema de Combustible	
Intake	8
Admisión	
Carburetor -- WYK-192	9
Carburador -- WYK-192	
Tube Mount Throttle Control S/N: 06001001 - 06008080	11
Control del Acelerador, Sujeto al Tubo N/S: 06001001 - 06008080	
Tube Mount Throttle Control S/N: 06008081 - 06999999	13
Control del Acelerador, Sujeto al Tubo N/S: 06008081 - 06999999	
Leaf Gaurd, Fan Cover, Engine Cover S/N: 06001001 - 06007341	15
Protector Contra Hojas, Carcasa del Ventilador, Cubierta del Motor N/S: 06001001 - 06007341	
Leaf Gaurd, Fan Cover, Engine Cover S/N: 06007342 - 06999999	17
Protector Contra Hojas, Carcasa del Ventilador, Cubierta del Motor N/S: 06007342 - 06999999	
Exhaust	19
Escape	
Ignition	20
Ignición	
Engine, Short Block -- SB1070	21
Motor, bloque corto -- SB1070	
Backpack Frame, Harness	22
Armazón de Mochila, Arnés	
Labels	23
Etiquetas	
Gasket Kit -- P021007850	24
Kit de juntas -- P021007850	
90010 RePower CAP AND VENT KIT	25
90010 Kit del Caquillo y del Respiradero	
90071 RePower TUNE-UP KIT	26
90071 Kit de Puesta a Punto	
Part Number Index	27
Índice Del Número De Parte	

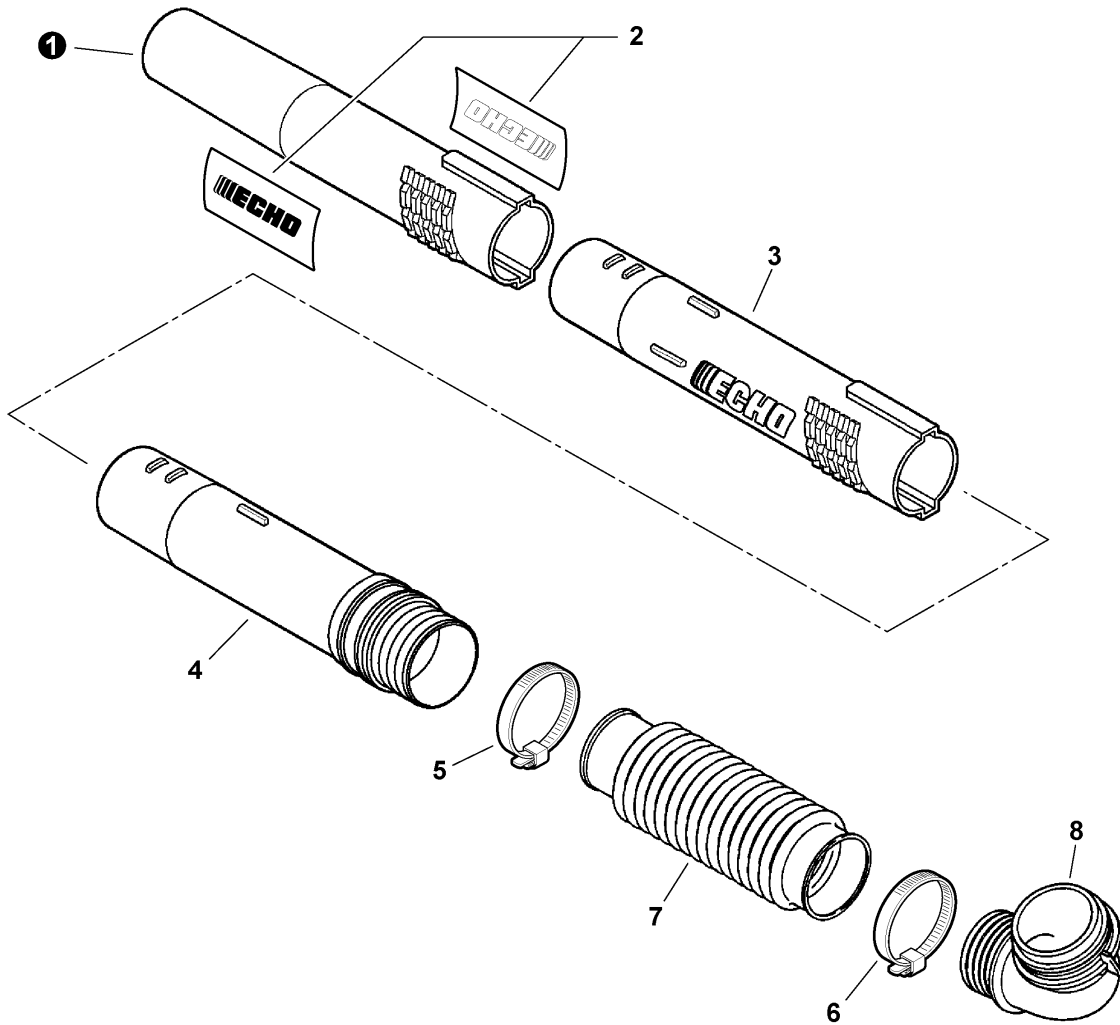


NOTES -- NOTAS



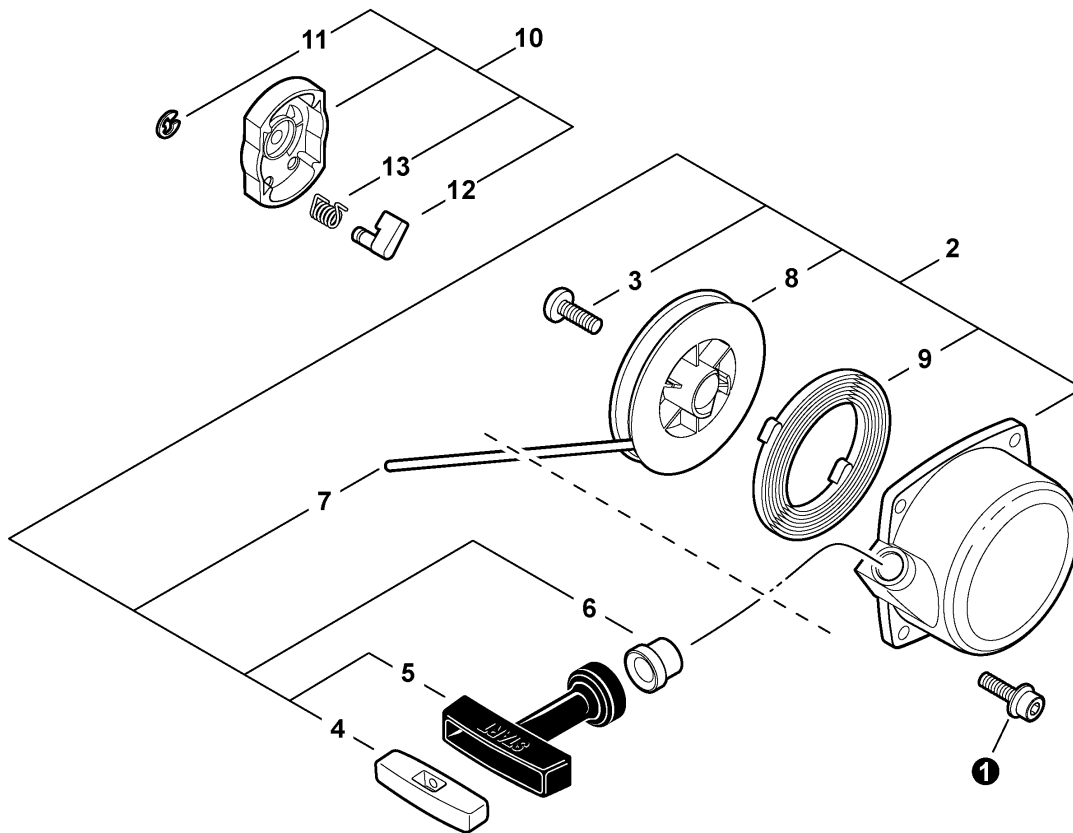
020 0031 T00

❶	E165000110	1	TUBE, BLOWER - NOZZLE	TUBO, SOPLADOR - BOQUILLA
2	89011804262	2	LABEL - ECHO	ETIQUETA - ECHO
3	E165000020	1	TUBE, BLOWER - STRAIGHT	TUBO, SOPLADOR - RECTO
4	E165000010	1	TUBE, BLOWER - SWIVEL	TUBO, SOPLADOR - PIVOTANTE
5	V495000430	1	CLAMP, HOSE	ABRAZADERA, MANGUERA
6	V495000440	1	CLAMP, HOSE	ABRAZADERA, MANGUERA
7	E164000051	1	TUBE, BLOWER - FLEXIBLE	TUBO, SOPLADOR - FLEXIBLE
8	E160000091	1	TUBE, BLOWER - ELBOW	TUBO, SOPLADOR - CODO



020 0008 T00

1	E165000150	1	TUBE, BLOWER - NOZZLE	TUBO, SOPLADOR - BOQUILLA
2	89011804262	2	LABEL - ECHO	ETIQUETA - ECHO
3	E165000141	1	TUBE, BLOWER - STRAIGHT	TUBO, SOPLADOR - RECTO
4	E165000130	1	TUBE, BLOWER - SWIVEL	TUBO, SOPLADOR - PIVOTANTE
5	V495000430	1	CLAMP, HOSE	ABRAZADERA, MANGUERA
6	V495000440	1	CLAMP, HOSE	ABRAZADERA, MANGUERA
7	E164000051	1	TUBE, BLOWER - FLEXIBLE	TUBO, SOPLADOR - FLEXIBLE
8	E160000091	1	TUBE, BLOWER - ELBOW	TUBO, SOPLADOR - CODO

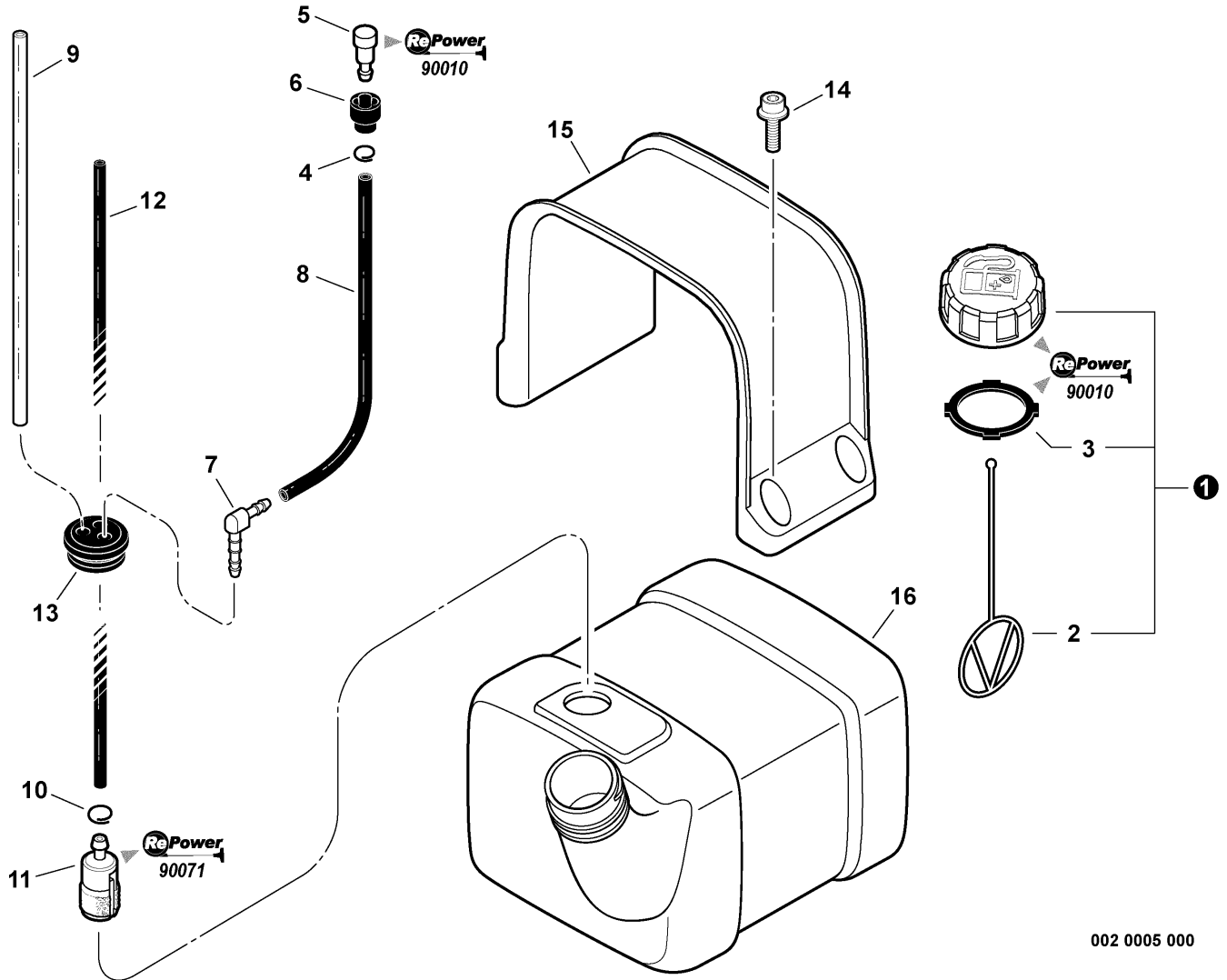


004 0005 000

①	90010605014	4	SCREW - 5X14	TORNILLO - 5X14
2	A051000201	1	STARTER ASY	CONJUNTO DE ARRANCADOR
3	+ 17723606910	1	SCREW	TORNILLO
4	+ P022010260	1	RETAINER, ROPE	RETÉN, CUERDA
5	+ 17722811620	1	GRIP, STARTER	AGARRE, ARRANCADOR
6	+ 17722742030	1	GUIDE, ROPE	GUÍA, CUERDA
7	+ 17722606310	1	ROPE, STARTER - 3.5X1000 ⁽¹⁾	CUERDA, ARRANCADOR - 3.5X1000 ⁽¹⁾
8	+ P022002080	1	REEL, ROPE	CARRETE, CUERDA
9	17722006310	1	SPRING, REWIND	RESORTE, REBOBINADO
10	A052000042	1	STARTER PAWL ASY	CONJUNTO DE TRINQUETE DEL ARRANCADOR
11	+ P022002100	2	RING, RETAINING - 4	ANILLO, RETÉN - 4
12	+ P022003120	2	PAWL, STARTER	TRINQUETE, ARRANCADOR
13	+ P022003130	2	SPRING, RETURN	RESORTE, RETORNO

(FOOTNOTE) 1 - RePower BULK OPTION: 99944445000

(NOTA DEL PIE) 1 - OPCIÓN A GRANEL de la RePower: 99944445000

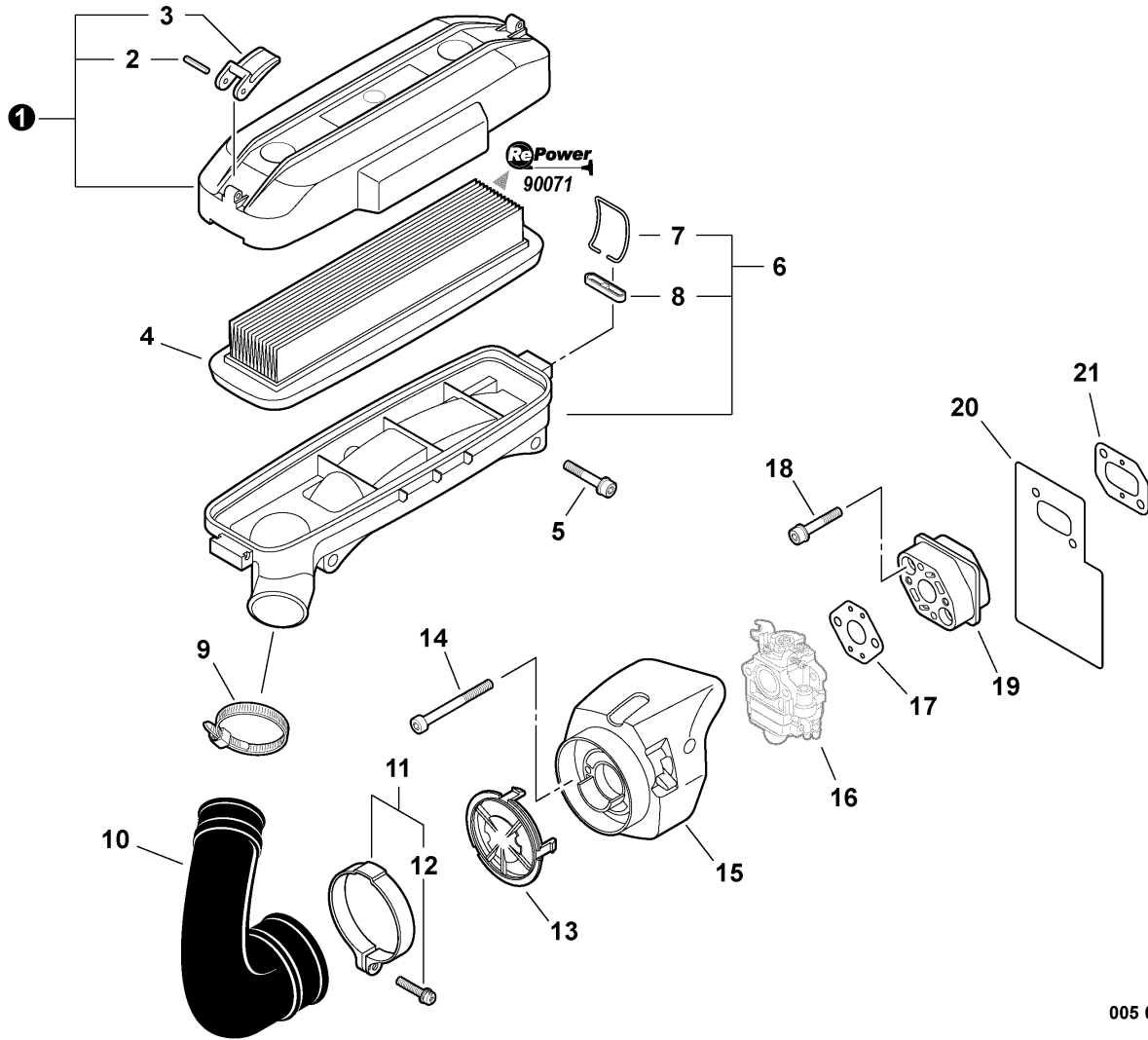


002 0005 000

①	13100455530	1	CAP ASY - ORANGE	CONJUNTO DE TAPA - NARANJA
2	+ 13105156030	1	CONNECTOR, CAP	CONECTOR, TAPA
3	+ 13101655830	1	GASKET	JUNTA
4	V490001230	1	CLIP - 6.5	GANCHO - 6.5
5	A356000031	1	VENT, FUEL TANK	RESPIRADERO, TANQUE DE COMBUSTIBLE
6	13132840630	1	COVER, VENT	CUBIERTA, RESPIRADERO
7	V186000080	1	CONNECTOR, PIPE	CONECTOR, TUBO
8	V471000610	1	PIPE - 3X6X145 -- BLACK ⁽¹⁾	PIPE - 3X6X145 -- BLACK ⁽¹⁾
9	V471000550	1	PIPE - 3X6X145 -- CLEAR ⁽²⁾	TUBO - 3X6X145 -- TRANSPARENTE ⁽²⁾
10	V490001230	1	CLIP - 6.5	GANCHO - 6.5
11	13120519831	1	FILTER, FUEL	FILTRO DE COMBUSTIBLE
12	13201035430	1	PIPE - 3X6X230 -- BLACK ⁽¹⁾	TUBO - 3X6X230 -- NEGRO ⁽¹⁾
13	13211555930	1	GROMMET	ANILLO DE GOMA
14	90010605014	4	SCREW - 5X14	TORNILLO - 5X14
15	A392000000	1	COVER, FUEL TANK	CUBIERTA, TANQUE DE COMBUSTIBLE
16	A350000151	1	TANK, FUEL	TANQUE, COMBUSTIBLE
17	90010	1	Repower CAP AND VENT KIT	KIT REPOWER DE TAPA Y RESPIRADERO
18	90071	1	RePower TUNE-UP KIT	KIT DE PUESTA A PUNTO

(FOOTNOTE) 1 - RePower BULK OPTION: 90015
2 - RePower BULK OPTION: 90017

(NOTA DEL PIE) 1 - OPCIÓN A GRANEL de la RePower: 90015
2 - OPCIÓN A GRANEL de la RePower: 90017

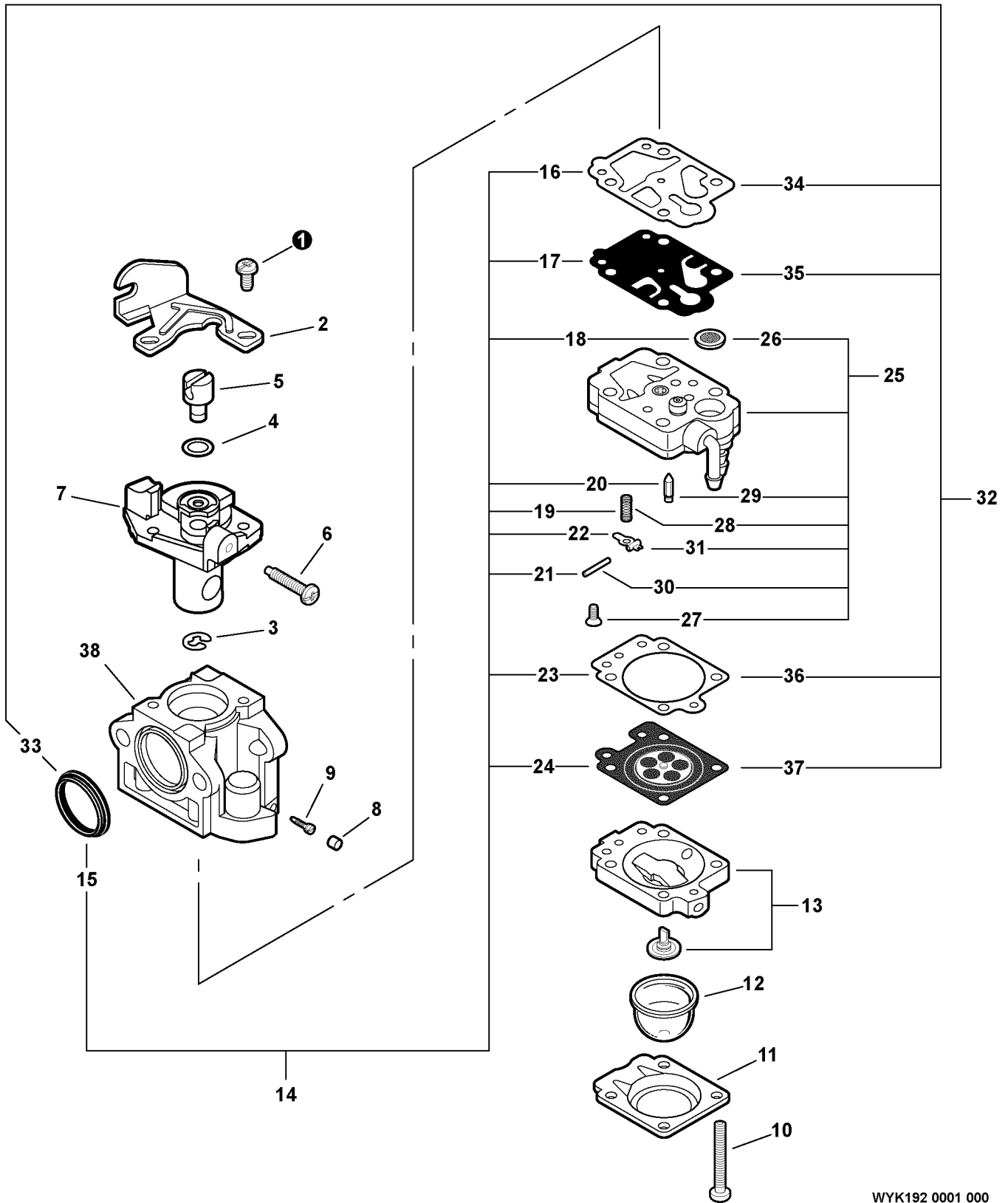


005 0006 000

①	A232000170	1	COVER, AIR FILTER	CUBIERTA, FILTRO DE AIRE
2	+ 90034530025	2	PIN, SPRING - 3X25	PASADOR, DE RESORTE - 3X25
3	+ 13034108260	2	LATCH	TRABA
4	13030508361	1	FILTER, AIR ⁽¹⁾	FILTRO DE AIRE ⁽¹⁾
5	90010605035	2	SCREW - 5X35	TORNILLO - 5X35
6	P021014460	1	AIR CLEANER CASE ASY	AIRE CUBIERTA COMPLETO
7	+ 13103208360	2	RING, RETAINING	ANILLO, RETÉN
8	+ V491000220	2	RETAINER	RETÉN
9	V495000590	1	CLAMP, HOSE	ABRAZADERA, MANGUERA
10	A239000010	1	TUBE, INTAKE	TUBO, ADMISIÓN
11	21040000660	1	CLAMP KIT	KIT DE ABRAZADERA
12	+ 90023805025	1	SCREW - 5X25	TORNILLO - 5X25
13	A244000060	1	PLATE, PREVENT	PLACA, PRE-RESPIRADERO
14	90010505055	2	SCREW - 5X55	TORNILLO - 5X50
15	P021005690	1	AIR CLEANER CASE ASY	AIRE CUBIERTA COMPLETO
16	-----	1	CARBURETOR ⁽²⁾	CARBURADOR ⁽²⁾
17	V103000080	1	GASKET, INTAKE ⁽³⁾	JUNTA, ADMISIÓN ⁽³⁾
18	90010605025	2	SCREW - 5X25	TORNILLO - 5X25
19	A200000070	1	INSULATOR, INTAKE	ADMISIÓN, ADMISIÓN
20	V103000130	1	SHIELD, INTAKE ⁽³⁾	PROTECTOR, ADMISIÓN ⁽³⁾
21	V103000140	1	GASKET, INTAKE	JUNTA, ADMISIÓN
22	90071	1	RePower TUNE-UP KIT	KIT DE PUESTA A PUNTO

(FOOTNOTE) 1 - Included In RePower KIT
 2 - See Carburetor Diagram For Details
 3 - Included In GASKET KIT

(NOTA DEL PIE) 1 - Incluido en KIT de la RePower
 2 - Vea el diagrama del carburador para los detalles
 3 - Incluido en KIT de la JUNTA

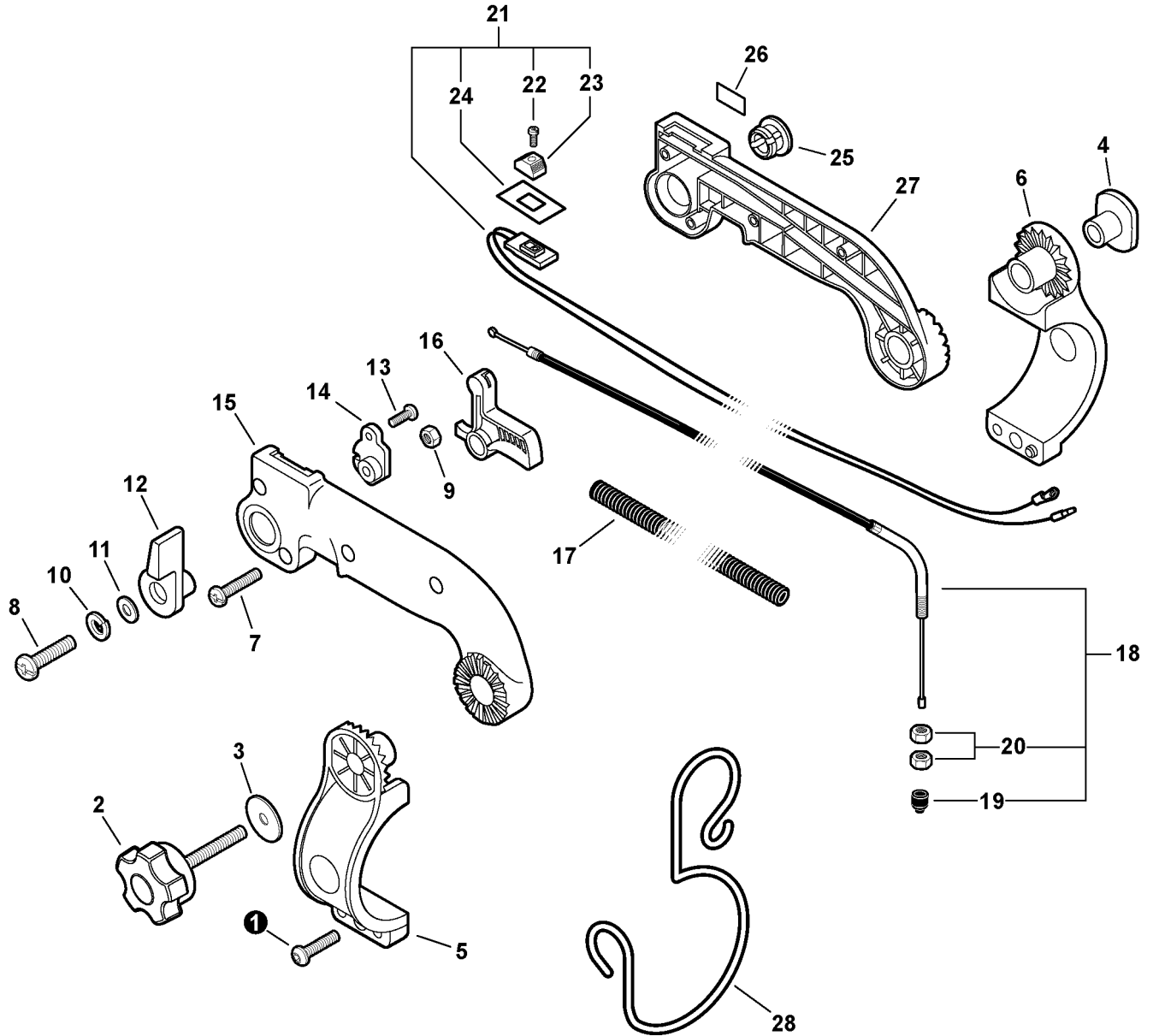


WYK192 0001 000

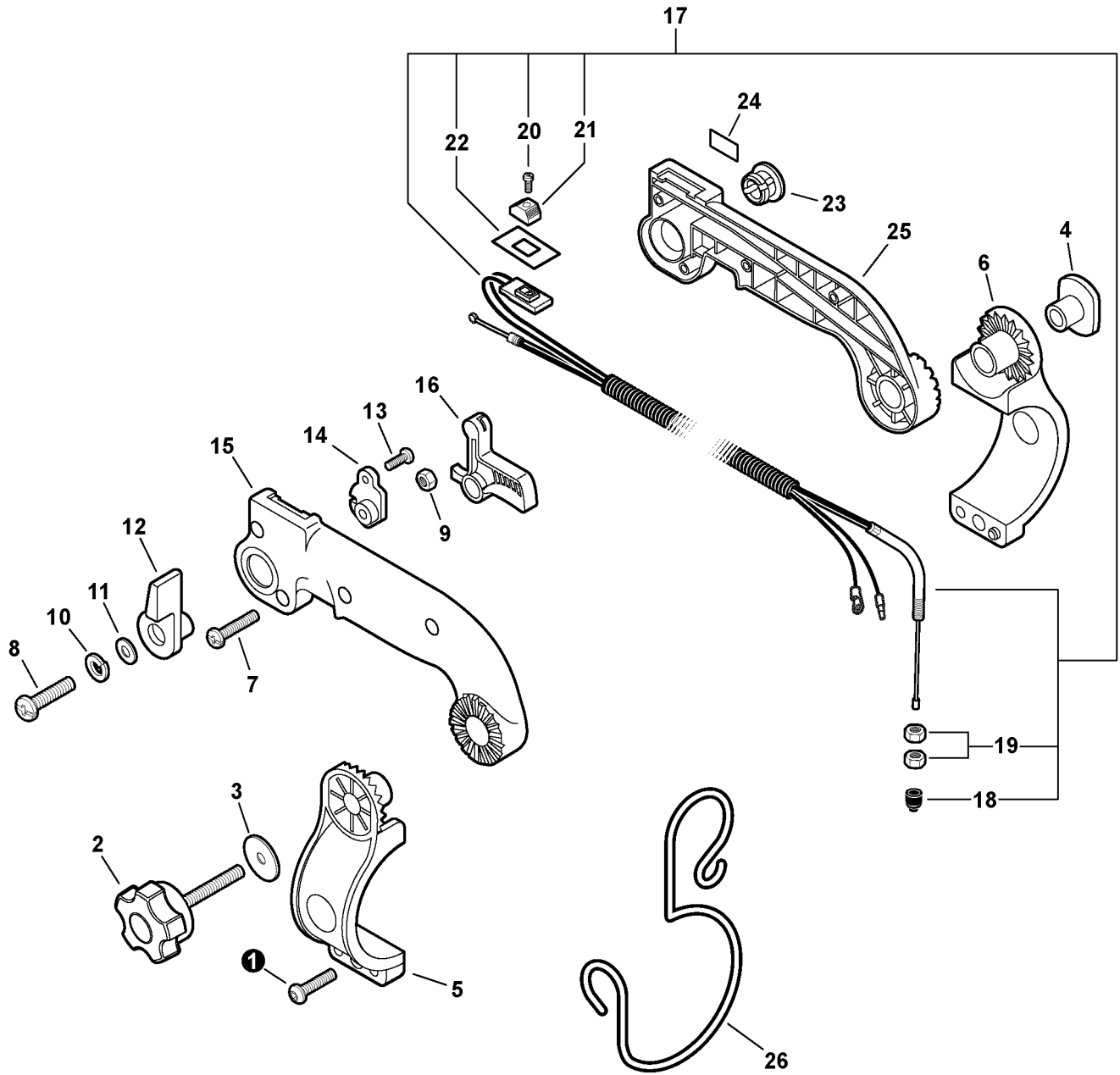
	A021000810	1	CARBURETOR -- WYK-192	CARBURADOR -- WYK-192
①	+ 12311440630	2	SCREW	TORNILLO
2	+ P003000180	1	BRACKET, CABLE	SOPORTE, CABLE
3	+ 12317307930	1	RING, RETAINING	ANILLO, RETÉN
4	+ 12314954230	1	WASHER	ARANDELA
5	+ 12317245130	1	SWIVEL	PIVOTE
6	+ 12313440030	1	SCREW, IDLE ADJUST	TORNILLO, AJUSTE DE RALENTÍ
7	+ -----	1	THROTTLE VALVE ASY ⁽¹⁾	CONJUNTO DE VÁLVULA DEL ACELERADOR ⁽¹⁾
8	+ A259000000	1	CAP, LIMITER	TAPA, LIMITADOR
9	+ P003001130	1	NEEDLE - HIGH SPEED	AGUJA - ALTA VELOCIDAD
10	+ 12311005560	4	SCREW, PUMP COVER	TORNILLO, CUBIERTA DE LA BOMBA
11	+ 12314205560	1	RETAINER, PURGE BULB	RETÉN, BULBO DE LA PURGA
12	+ 12318140630	1	BULB, PURGE	BULBO, PURGA
13	+ 12318005560	1	PURGE BASE ASY	CONJUNTO DE CUERPO DE BOMBA
14	+ P003000660	1	REPAIR KIT	KIT DE REPARACIÓN
15	+ -----	1	RING, PACKING	ANILLO, JUNTA
16	+ -----	1	GASKET, PUMP	JUNTA, BOMBA
17	+ -----	1	DIAPHRAGM, PUMP	DIAFRAGMA, BOMBA
18	+ -----	1	STRAINER	TAMIZ
19	+ -----	1	SPRING, METERING LEVER	RESORTE, PALANCA DE DOSIFICACIÓN
20	+ -----	1	VALVE, INLET NEEDLE	VÁLVULA DE AGUJA, ADMISIÓN
21	+ -----	1	PIN, METERING LEVER	PASADOR, PALANCA DE DOSIFICACIÓN
22	+ -----	1	LEVER, METERING	PALANCA, DOSIFICACIÓN
23	+ -----	1	GASKET, DIAPHRAGM	JUNTA, DIAFRAGMA
24	+ -----	1	DIAPHRAGM, METERING	DIAFRAGMA, DOSIFICACIÓN
25	+ P003000630	1	PUMP BODY ASY	CONJUNTO DE CUERPO DE BOMBA
26	+ -----	1	STRAINER	TAMIZ
27	+ 12313905560	1	SCREW, METERING LEVER PIN	TORNILLO, PASADOR DE RETÉN
28	+ -----	1	SPRING, METERING LEVER	RESORTE, PALANCA DE DOSIFICACIÓN
29	+ -----	1	VALVE, INLET NEEDLE	VÁLVULA DE AGUJA, ADMISIÓN
30	+ -----	1	PIN, METERING LEVER	PASADOR, PALANCA DE DOSIFICACIÓN
31	+ -----	1	LEVER, METERING	PALANCA, DOSIFICACIÓN
32	+ P003000650	1	DIAPHRAGM/GASKET KIT	KIT DE DIAFRAGMA/JUNTA
33	+ -----	1	RING, PACKING	ANILLO, JUNTA
34	+ -----	1	GASKET, PUMP	JUNTA, BOMBA
35	+ -----	1	DIAPHRAGM, PUMP	DIAFRAGMA, BOMBA
36	+ -----	1	GASKET, DIAPHRAGM	JUNTA, DIAFRAGMA
37	+ -----	1	DIAPHRAGM, METERING	DIAFRAGMA, DOSIFICACIÓN
38	+ -----	1	BODY, CARBURETOR ⁽¹⁾	CUERPO, CARBURADOR ⁽¹⁾

(FOOTNOTE) 1 - NOT AVAILABLE SEPARATELY

(NOTA DEL PIE) 1 - NO DISPONIBLE POR SEPARADO



①	9114505020	1	SCREW - 5X20 -- TAPPING	TORNILLO - 5X20 - AUTOROSCANTE
2	30581208260	1	THUMBSCREW	TORNILLO DE OREJETAS
3	17851607560	1	WASHER - 6	ARANDELA - 6
4	17802108260	1	T-NUT	TUERCA ENT
5	C405000020	1	BRACKET, HANDLE - LEFT	SOPORTE, MANGO - IZQUIERDO
6	C405000030	1	BRACKET, HANDLE - RIGHT	SOPORTE, MANGO - DERECHO
7	90025604022	4	SCREW - 4X22	TORNILLO - 4X22
8	90023506020	1	SCREW - 6X20	TORNILLO - 6X20
9	90050000006	1	LOCKNUT - 6	CONTRATUERCA - 6
10	90060500006	1	LOCKWASHER - 6	ARANDELA - 6
11	90060300006	1	WASHER - 6	ARANDELA - 6
12	17805407560	1	CONTROL, THROTTLE	CONTROL, ACELERADOR
13	90024504010	1	SCREW - 4X10	TORNILLO - 4X10
14	17812307561	1	BRACKET, THROTTLE	SOPORTE, ACELERADOR
15	35131507560	1	HANDLE, CONTROL - LEFT	MANGO, DE CONTROL - IZQUIERDO
16	17801007561	1	TRIGGER, THROTTLE	GATILLO, ACELERADOR
17	V475002100	1	TUBE, PROTECTIVE - CORRUGATED	TUBO, PROTECTOR - CORRUGADA
18	V430000450	1	THROTTLE CABLE ASY	CONJUNTO DE CABLE DEL ACELERADOR
19	+ V494000080	1	CAP, DUST	TAPA, ANTIPOLVO
20	+ 90050300006	2	LOCKNUT - 6	CONTRATUERCA - 6
21	A440000350	1	SWITCH, IGNITION	INTERRUPTOR, ENCENDIDO
22	+ 90022003010	1	SCREW - 3X10	TORNILLO - 3X10
23	+ 16341049231	1	KNOB, SWITCH - ORANGE	PERILLA, INTERRUPTOR - NARANJA
24	+ 89015712330	1	COVER, SWITCH - STOP	CUBIERTA, INTERRUPTOR - PARADA
25	35114607560	1	PLUG	TAPÓN
26	89015706560	1	LABEL - STOP	ETIQUETA - PARADA
27	35131107560	1	HANDLE, CONTROL - RIGHT	MANGO, CONTROL - DERECHO
28	V490000230	1	CLIP	GANCHO



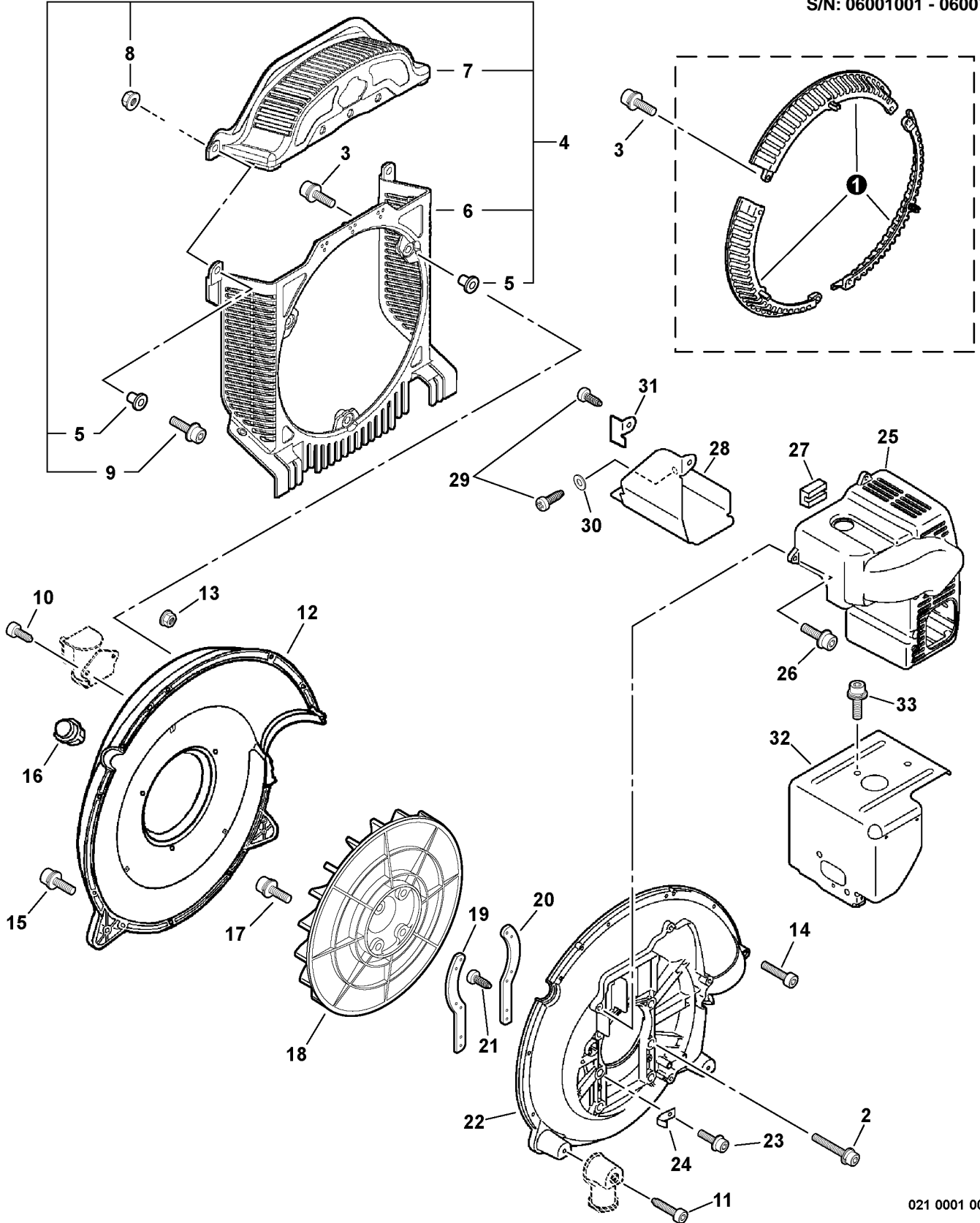
1	90025305020	1	SCREW - 5X20 -- TAPPING	TORNILLO - 5X20 - AUTOROSCANTE
2	30581208260	1	THUMBSCREW	TORNILLO DE OREJETAS
3	17851607560	1	WASHER - 6	ARANDELA - 6
4	17802108260	1	T-NUT	TUERCA EN T
5	C405000020	1	BRACKET, HANDLE - LEFT	SOPORTE, MANGO - IZQUIERDO
6	C405000030	1	BRACKET, HANDLE - RIGHT	SOPORTE, MANGO - DERECHO
7	90025604022	4	SCREW - 4X22	TORNILLO - 4X22
8	90023506020	1	SCREW - 6X20	TORNILLO - 6X20
9	90050000006	1	LOCKNUT - 6	CONTRATUERCA - 6
10	90060500006	1	LOCKWASHER - 6	ARANDELA - 6
11	90060300006	1	WASHER - 6	ARANDELA - 6
12	17805407560	1	CONTROL, THROTTLE	CONTROL, ACELERADOR
13	90024504010	1	SCREW - 4X10	TORNILLO - 4X10
14	17812307561	1	BRACKET, THROTTLE	SOPORTE, ACELERADOR
15	35131507560	1	HANDLE, CONTROL - LEFT	MANGO, DE CONTROL - IZQUIERDO
16	17801007561	1	TRIGGER, THROTTLE	GATILLO, ACELERADOR
17	P021015380	1	CONTROL CABLE ASSY	CONJUNTO DE CABLE DE CONTROL
18	+ V494000080	1	CAP, DUST	TAPA, ANTIPOLVO
19	+ 90050300006	2	NUT - 6	TUERCA - 6
20	+ 9154503010	1	SCREW - 3X10	TORNILLO - 3X10
21	+ 16341049231	1	KNOB, SWITCH - ORANGE	PERILLA, INTERRUPTOR - NARANJA
22	+ 89015712330	1	COVER, SWITCH - STOP	CUBIERTA, INTERRUPTOR - PARADA
23	35114607560	1	PLUG	TAPÓN
24	89015706560	1	LABEL - STOP	ETIQUETA - PARADA
25	35131107560	1	HANDLE, CONTROL - RIGHT	MANGO, CONTROL - DERECHO
26	V490000230	1	CLIP	GANCHO

Sopladores de Mochila

Leaf Guard, Fan Cover, Engine Cover

Protector Contra Hojas, Carcasa del Ventilador, Cubierta del Motor

S/N: 06001001 - 06007341



021 0001 000

①	-----	3	GRID, BLOWER ⁽¹⁾	REJILLA, SOPLADOR ⁽¹⁾
2	90016206035	6	SCREW - 6X35	TORNILLO - 6X35
3	9114505020	3	SCREW - 5X20 -- TAPPING	TORNILLO - 5X20 - AUTOROSCANTE
4	P021005140	1	LEAF GUARD KIT	KIT DE PROTECTOR CONTRA HOJAS
5	+ 10491508260	7	SPACER	ESPACIADOR
6	+ E104000051	1	SHIELD, DEBRIS - LOWER	PROTECTOR, CONTRA RESIDUOS - INFERIOR
7	+ E104000041	1	SHIELD, DEBRIS - UPPER	PROTECTOR, CONTRA RESIDUOS - SUPERIOR
8	+ 90056250005	4	LOCKNUT - 5	CONTRATUERCA - 5
9	+ 90010605020	4	SCREW - 5X20	TORNILLO - 5X20
10	9114505016	2	SCREW - 5X16	TORNILLO - 5X16
11	9114505016	2	SCREW - 5X16	TORNILLO - 5X16
12	E103000141	1	COVER, FAN - INNER	CUBIERTA, VENTILADOR - INTERIOR
13	90051600005	2	NUT - FLANGE	TUERCA - BRIDA
14	90010505060	2	SCREW - 5X60	TORNILLO - 5X60
15	9114505020	12	SCREW - 5X20 -- TAPPING	TORNILLO - 5X20 - AUTOROSCANTE
16	E109000010	1	PLUG, FAN COVER	TAPÓN, CUBIERTA DEL VENTILADOR
17	90010605030	4	SCREW - 5X30	TORNILLO - 5X30
18	E100000042	1	FAN	VENTILADOR
19	C632000041	1	PLATE, ENGINE - LEFT	PLATE, ENGINE - LEFT
20	C632000051	1	PLATE, ENGINE - RIGHT	PLATE, ENGINE - RIGHT
21	90024605014	2	SCREW - 5X14	TORNILLO - 5X14
22	E103000132	1	COVER, FAN - OUTER	CUBIERTA, VENTILADOR - EXTERIOR
23	9114505016	1	SCREW - 5X16	TORNILLO - 5X16
24	17811122330	1	CLIP	GANCHO
25	A190000111	1	COVER, ENGINE	CUBIERTA, MOTOR
26	9114505020	4	SCREW - 5X20 -- TAPPING	TORNILLO - 5X20 - AUTOROSCANTE
27	V420000570	1	CUSHION	COJÍN
28	A322000020	1	SHIELD, HEAT	PROTECTOR, TÉRMICO
29	90025305010	2	SCREW - 5X10	TORNILLO - 5X10
30	90060300005	1	WASHER - 5.5X12	WASHER - 5.5X12
31	V152000770	1	BRACKET, SHIELD	SOPORTE, PROTECTOR
32	A160000340	1	COVER, CYLINDER - INTAKE	CUBIERTA, CILINDRO - ADMISIÓN
33	90010605008	2	SCREW - 5X8	TORNILLO - 5X8

(FOOTNOTE) 1 - Replaced By ITEM 4

(NOTA DEL PIE) 1 - Replaced By ITEM 4

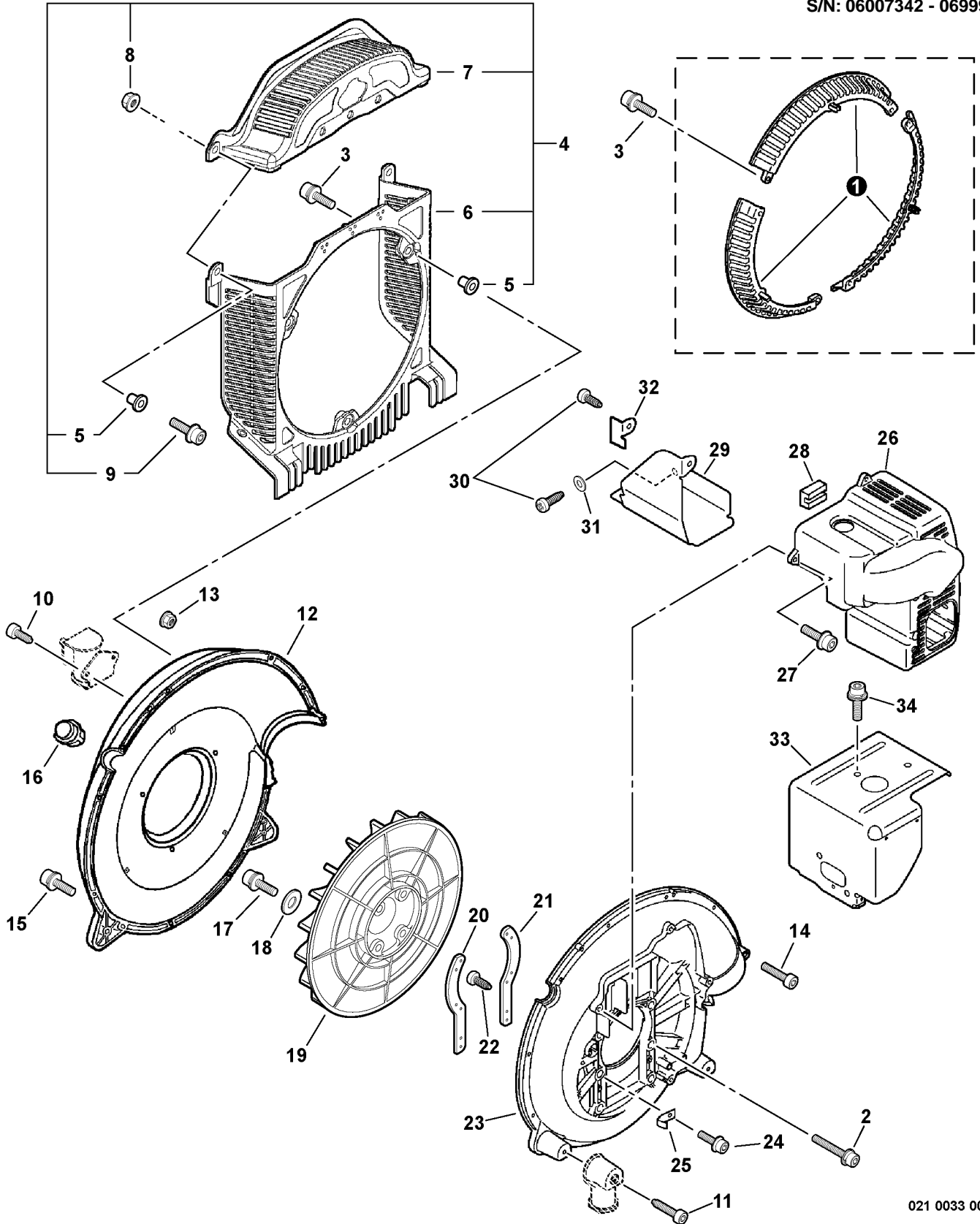


Sopladores de Mochila

Leaf Guard, Fan Cover, Engine Cover

Protector Contra Hojas, Carcasa del Ventilador, Cubierta del Motor

S/N: 06007342 - 06999999

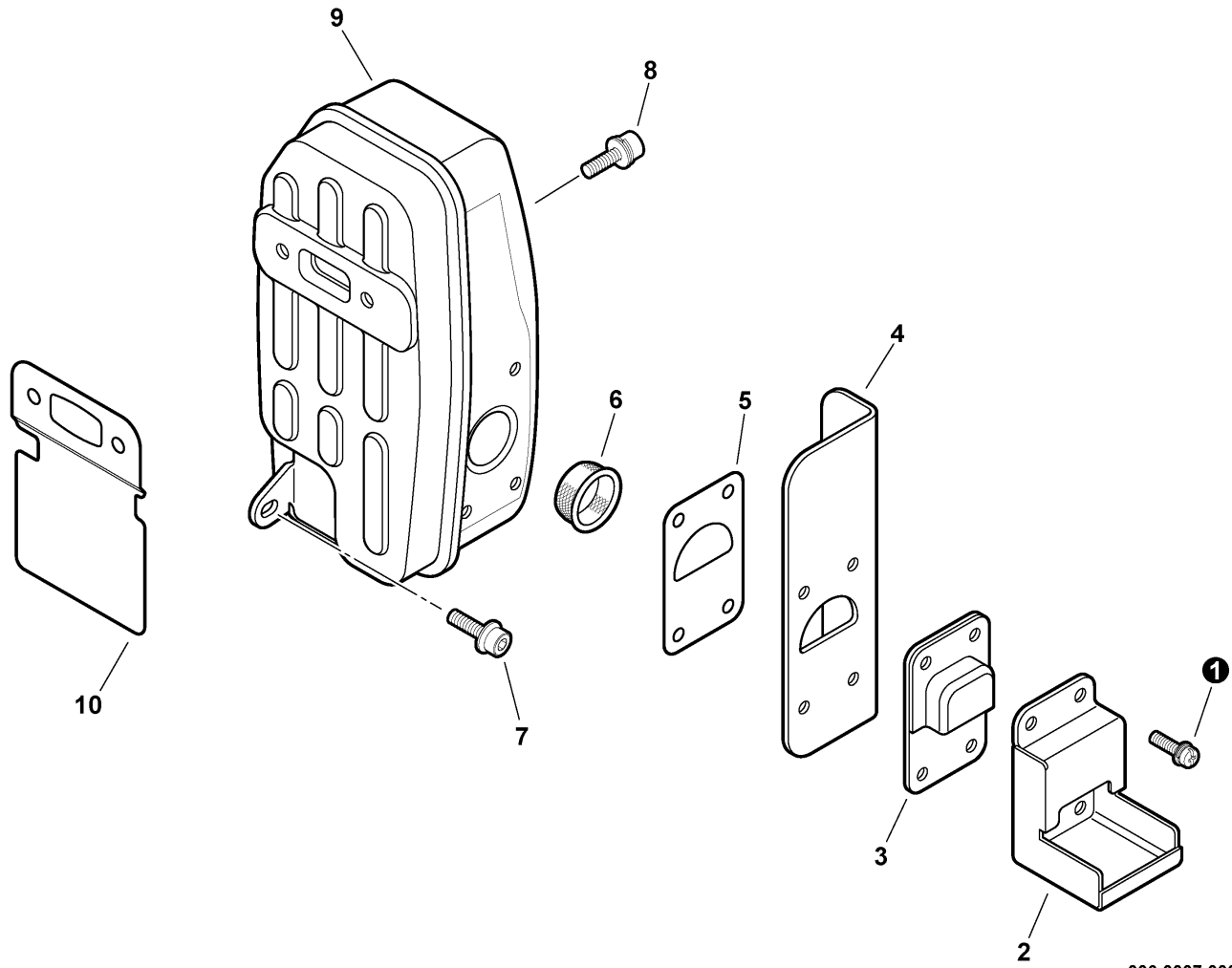


021 0033 000

1	-----	3	GRID, BLOWER ⁽¹⁾	REJILLA, SOPLADOR ⁽¹⁾
2	90016206035	6	SCREW - 6X35	TORNILLO - 6X35
3	9114505020	3	SCREW - 5X20 -- TAPPING	TORNILLO - 5X20 - AUTOROSCANTE
4	P021005140	1	LEAF GUARD KIT	KIT DE PROTECTOR CONTRA HOJAS
5	+ 10491508260	7	SPACER	ESPACIADOR
6	+ E104000051	1	SHIELD, DEBRIS - LOWER	PROTECTOR, CONTRA RESIDUOS - INFERIOR
7	+ E104000041	1	SHIELD, DEBRIS - UPPER	PROTECTOR, CONTRA RESIDUOS - SUPERIOR
8	+ 90056250005	4	LOCKNUT - 5	CONTRATUERCA - 5
9	+ 90010605020	4	SCREW - 5X20	TORNILLO - 5X20
10	9114505016	2	SCREW - 5X16	TORNILLO - 5X16
11	9114505016	2	SCREW - 5X16	TORNILLO - 5X16
12	E103000141	1	COVER, FAN - INNER	CUBIERTA, VENTILADOR - INTERIOR
13	90051600005	2	NUT - FLANGE	TUERCA - BRIDA
14	90010505060	2	SCREW - 5X60	TORNILLO - 5X60
15	9114505020	12	SCREW - 5X20 -- TAPPING	TORNILLO - 5X20 - AUTOROSCANTE
16	E109000010	1	PLUG, FAN COVER	TAPÓN, CUBIERTA DEL VENTILADOR
17	90010506035	4	SCREW - 6X35	TORNILLO - 6X35
18	14564206230	4	WASHER	ARANDELA
19	E100000042	1	FAN	VENTILADOR
20	C632000041	1	PLATE, ENGINE - LEFT	PLATE, ENGINE - LEFT
21	C632000051	1	PLATE, ENGINE - RIGHT	PLATE, ENGINE - RIGHT
22	90024605014	2	SCREW - 5X14	TORNILLO - 5X14
23	E103000132	1	COVER, FAN - OUTER	CUBIERTA, VENTILADOR - EXTERIOR
24	9114505016	1	SCREW - 5X16	TORNILLO - 5X16
25	17811122330	1	CLIP	GANCHO
26	A190000111	1	COVER, ENGINE	CUBIERTA, MOTOR
27	9114505020	4	SCREW - 5X20 -- TAPPING	TORNILLO - 5X20 - AUTOROSCANTE
28	V420000570	1	CUSHION	COJÍN
29	A322000020	1	SHIELD, HEAT	PROTECTOR, TÉRMICO
30	90025305010	2	SCREW - 5X10	TORNILLO - 5X10
31	90060300005	1	WASHER - 5.5X12	WASHER - 5.5X12
32	V152000770	1	BRACKET, SHIELD	SOPORTE, PROTECTOR
33	A160000340	1	COVER, CYLINDER - INTAKE	CUBIERTA, CILINDRO - ADMISIÓN
34	90010605008	2	SCREW - 5X8	TORNILLO - 5X8

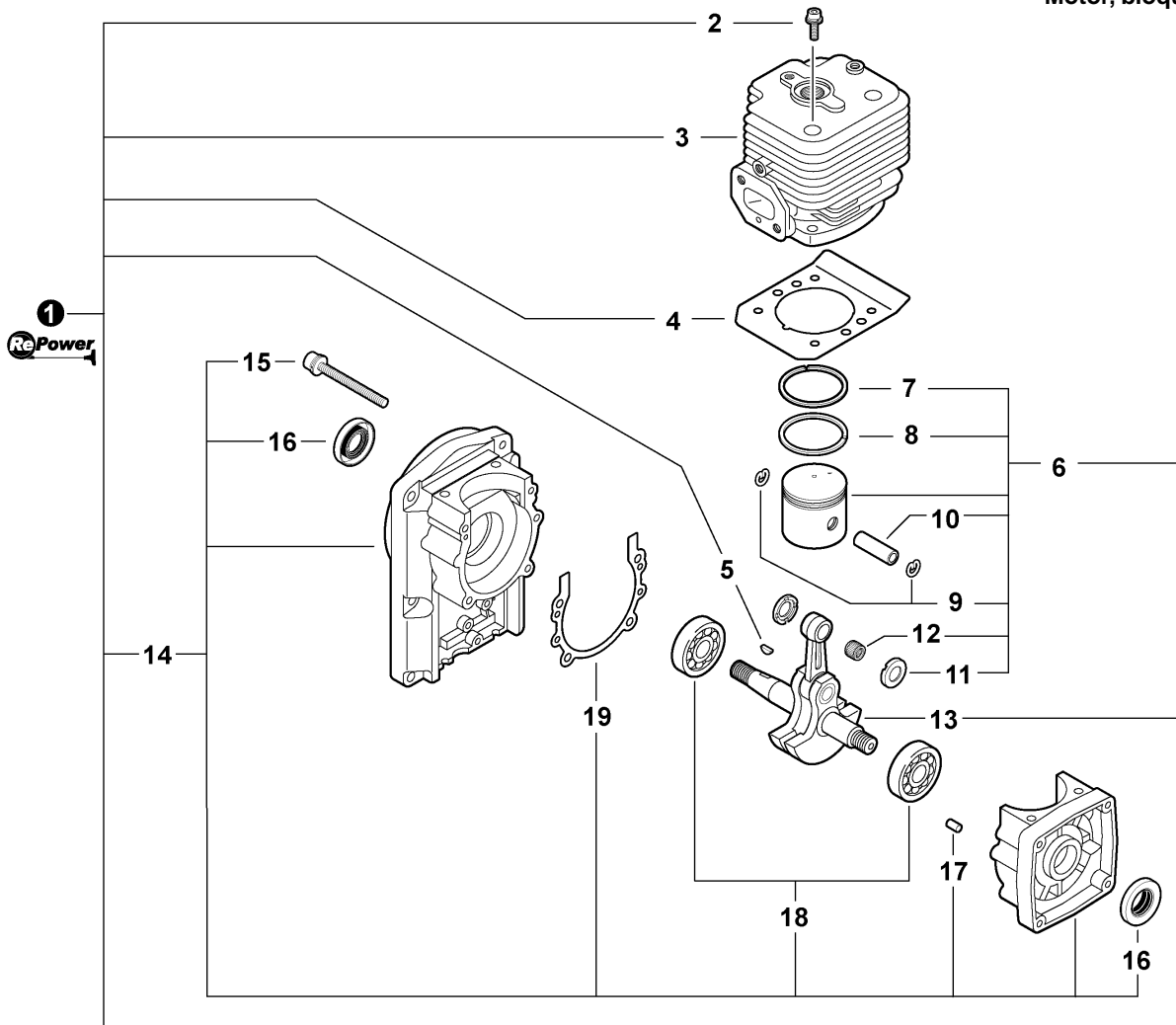
(FOOTNOTE) 1 - Replaced By ITEM 4

(NOTA DEL PIE) 1 - Replaced By ITEM 4



006 0007 000

①	9136704014	4	SCREW - 4X14	TORNILLO - 4X14
2	A313000560	1	GUIDE, EXHAUST - OUTER	GUÍA, ESCAPE - EXTERIOR
3	A313000520	1	GUIDE, EXHAUST - INNER	GUÍA, ESCAPE - INTERIOR
4	V104000560	1	SHIELD, EXHAUST	PROTECTOR, ESCAPE
5	V104000550	1	GASKET, EXHAUST	JUNTA, ESCAPE
6	A310000000	1	SCREEN, SPARK ARRESTER	PANTALLA, SUPRESOR DE CHISPAS
7	90010605014	1	SCREW - 5X14	TORNILLO - 5X14
8	9110706020	2	SCREW - 6X20	TORNILLO - 6X20
9	A300000450	1	MUFFLER	SILENCIADOR
10	V104000600	1	SHIELD, EXHAUST	PROTECTOR, ESCAPE

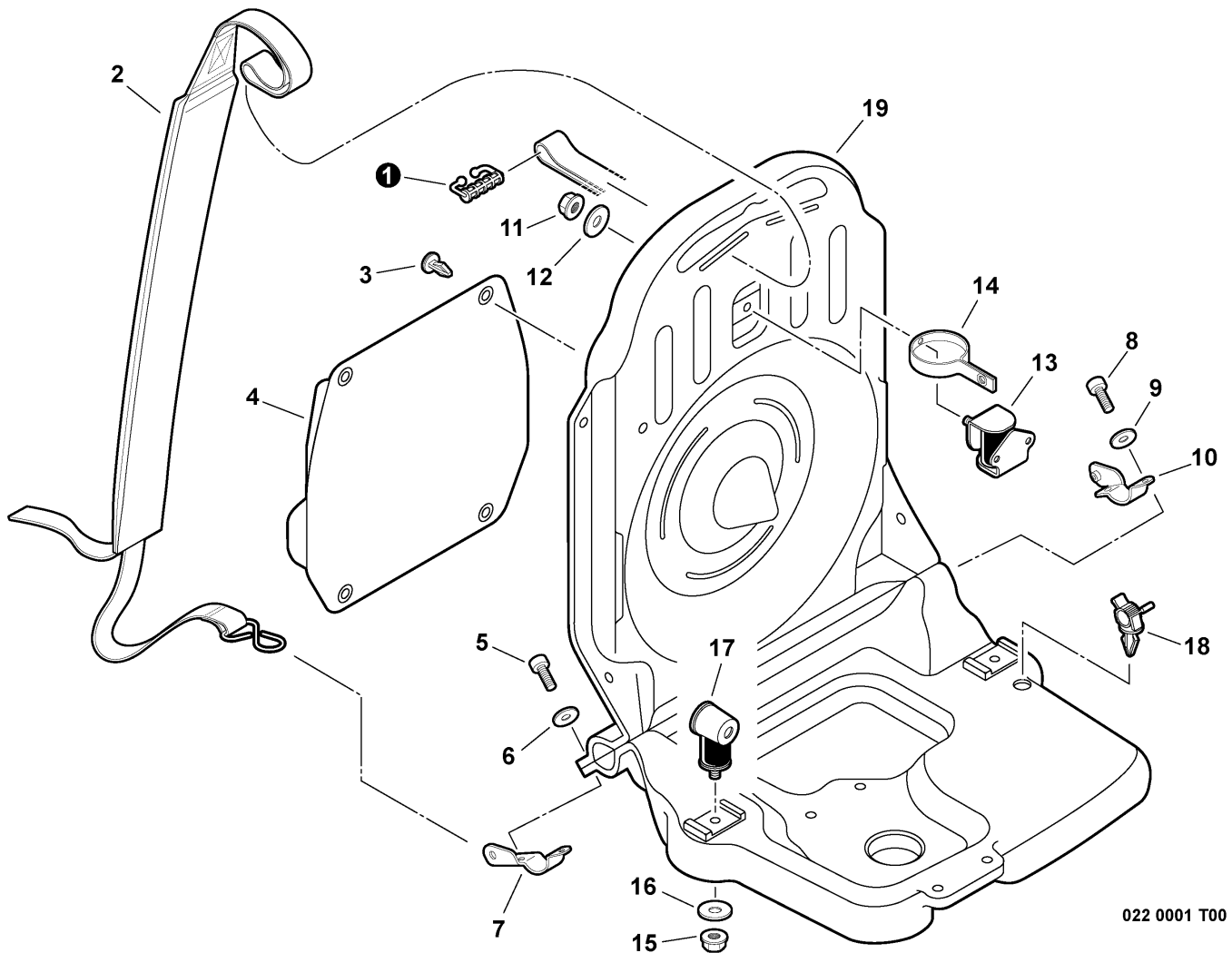


SB1070 0000 000

1	SB1070	1	SHORT BLOCK -- SB1070	BLOQUE CORTO -- SB1070
2	+ 90016205025	4	SCREW - 5X25	TORNILLO - 5X25
3	+ A130001000	1	CYLINDER	CILINDRO
4	+ V100000100	1	GASKET, CYLINDER ⁽¹⁾	JUNTA, CILINDRO ⁽¹⁾
5	+ 90032303014	1	KEY - 3X14	KEY - 3X14
6	+ P021002983	1	PISTON KIT	KIT DE PISTÓN
7	+ A101000030	1	RING, PISTON	ANILLO, PISTÓN
8	+ A101000020	1	RING, PISTON	ANILLO, PISTÓN
9	+ 10001500120	2	RING, RETAINING - 8	ANILLO, RETÉN - 8
10	+ V608000010	1	PIN, PISTON	PASADOR, PISTÓN
11	+ V307000060	2	WASHER - 10	ARANDELA - 10
12	+ V555000010	1	BEARING, NEEDLE - 10	COJINETE, DE AGUJAS - 10
13	+ A011000140	1	CRANKSHAFT ASY	CONJUNTO DE CIGÜEÑAL
14	+ P021002991	1	CRANKCASE KIT	KIT DE CÁRTER
15	+ 90016205035	4	SCREW - 5X35	TORNILLO - 5X35
16	+ V508000010	2	SEAL, OIL	SELLO, ACEITE
17	+ 90033040080	2	PIN, LOCATING - 4X8	PIN, LOCATING - 4X8
18	+ 9403236302	2	BEARING, BALL - 6302	COJINETE DE BOLAS - 6302
19	+ V102000010	1	GASKET, CRANKCASE ⁽¹⁾	JUNTA, CÁRTER ⁽¹⁾

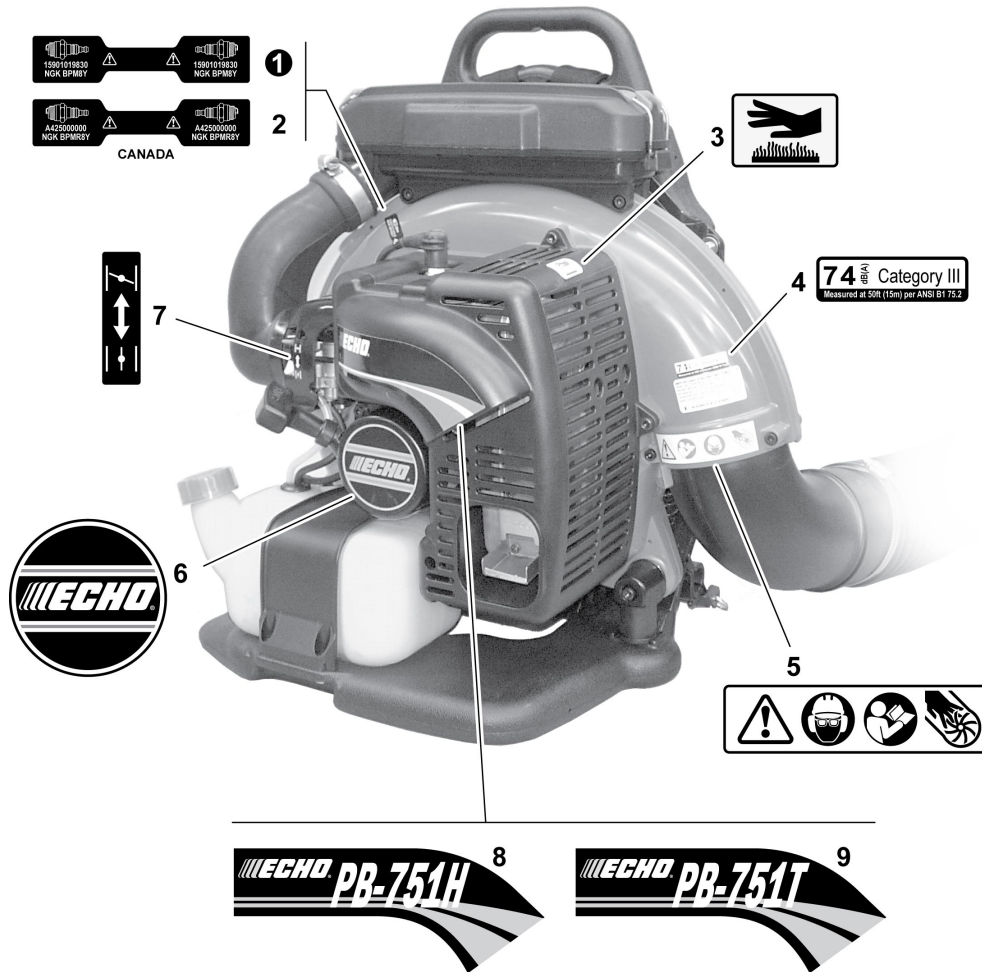
(FOOTNOTE) 1 - Included In GASKET KIT

(NOTA DEL PIE) 1 - Incluido en KIT de la JUNTA



022 0001 T00

1	V491000040	2	RETAINER, HARNESS	RETÉN, ARNÉS
2	C061000111	2	BACKPACK STRAP ASY	CONJUNTO DE CORREAS DE MOCHILA
3	V491000120	4	CLIP	GANCHO
4	30010508261	1	CUSHION, BACKPACK	COJÍN, MOCHILA
5	90010505020	2	SCREW - 5X20	TORNILLO - 5X20
6	61301907350	2	WASHER - 5	ARANDELA - 5
7	C626000030	1	BRACKET, HARNESS - LEFT	SOPORTE, ARNÉS - IZQUIERDO
8	90010505020	2	SCREW - 5X20	TORNILLO - 5X20
9	61301907350	2	WASHER - 5	ARANDELA - 5
10	C626000010	1	BRACKET, HARNESS - RIGHT	SOPORTE, ARNÉS - DERECHO
11	90051600005	3	NUT - FLANGE	TUERCA - BRIDA
12	61301907350	3	WASHER - 5	ARANDELA - 5
13	10090508261	1	CUSHION	COJÍN
14	C617000150	1	RETAINER	RETÉN
15	90051600005	3	NUT - FLANGE	TUERCA - BRIDA
16	61301907350	3	WASHER - 5	ARANDELA - 5
17	V401000070	2	CUSHION	COJÍN
18	V491000110	1	CLIP, CABLE	GANCHO, CABLE
19	C066000004	1	FRAME, BACKPACK	ARMAZÓN, MOCHILA



SB1052 0000 000

1	X532000671	1	LABEL - SPARK PLUG -- BPM-8Y	ETIQUETA - BUJÍA -- BPM-8Y
2	X532000720	1	LABEL - SPARK PLUG -- BPMR-8Y	ETIQUETA - BUJÍA -- BPMR-8Y
3	X505002310	1	LABEL - CAUTION -- HOT	ETIQUETA - PRECAUCIÓN -- CALIENTE
4	X508000180	1	LABEL - NOISE -- 74dB(A) CATEGORY III	ETIQUETA - RUIDO -- 74 dB(A) CAT. III
5	89016009461	1	LABEL - CAUTION	ETIQUETA - PRECAUCIÓN
6	89011817930	1	LABEL - ECHO	ETIQUETA - ECHO
7	89033252730	1	LABEL - CHOKE	ETIQUETA - AHOGADOR
8	X503005580	1	LABEL - MODEL -- PB-751H	ETIQUETA - MODELO -- PB-751H
9	X503005600	1	LABEL - MODEL -- PB-751T	ETIQUETA - MODELO -- PB-751T



Sopladors de Mochila

Gasket Kit -- P021007850
Kit de juntas -- P021007850

Use Gasket Kit	Contains:	Service Number	Description
P021007851		V100000100	GASKET, CYLINDER
		V102000010	GASKET, CRANKCASE
		V103000080	GASKET, INTAKE
		V103000130	SHIELD, CYLINDER
		V103000140	GASKET, INTAKE
		V104000550	GASKET, EXHAUST
		V104000560	SHIELD, MUFFLER
		V104000720	SHIELD, CYLINDER

300 0027 000



P021007850

1 GASKET KIT

KIT DE JUNTAS

90010 RePower CAP AND VENT KIT

contains:	qty:
--- CAP	1
--- GASKET, CAP	1
--- VENT ASY	1

90010 KIT del CASQUILLO Y del RESPIRADERO de la RePower

Incluye:	cant:
--- TAPA	1
--- JUNTA, TAPA	1
--- CONJUNTO DE RESPIRADERO	1

90010 KIT de CAP ET d'ÉVENT de pouvoir de RePower

Inclut:	qte:
--- CAPUCHON	1
--- JOINT, CAPUCHON	1
--- ASS. ÉVENT	1

90010 JOGO do TAMPÃO E do RESPIRADOURO do RePower

Inclui:	quant:
--- TAMPA	1
--- VEDAÇÃO, TAMPA	1
--- CJTO DO VENTILADOR	1

90010



90010

1 RePower CAP AND VENT KIT

KIT REPOWER DE TAPA Y RESPIRADERO

90071 RePower TUNE-UP KIT

contains:	qty:
--- FILTER, AIR	1
--- FILTER, FUEL	1
--- SPARK PLUG -- BPM-8Y	1

90071 KIT del AJUSTE de la RePower

Incluye:	cant:
--- FILTRO DE AIRE	1
--- FILTRO DE COMBUSTIBLE	1
--- BUJÍA -- BPM-8Y	1

90071 KIT de MISE AU POINT de pouvoir de RePower

Inclut:	qte:
--- FILTRE, AIR	1
--- FILTRE, ESSENCE	1
--- BOUGIE D'ALLUMAGE -- BPM-8Y	1

90071 JOGO do AJUSTE do RePower

Inclui:	quant:
--- FILTRO, AR	1
--- FILTRO, COMBUSTÍVEL	1
--- VELA DE IGNIÇÃO -- BPM-8Y	1

90071



90071

1 RePower TUNE-UP KIT

KIT DE PUESTA A PUNTO



PART NUMBER INDEX - ÍNDICE DEL NÚMERO DE PARTE

Click The Page Number After Any Part Number To View The Diagram Containing That Part
Chasque la página después de cualquier número de parte para ver el diagrama que contiene esa parte

Table with 8 columns: Part Number, Page, Part Number, Page, Part Number, Page, Part Number, Page. It lists various part numbers and their corresponding page numbers in a grid format.