



Accessories for ECHO products can be found at:

Los accesorios para los productos ECHO se pueden encontrar en:

www.echo-usa.com/products/catalogs

OPTIONAL ACCESSORIES &

ATTACHMENTS:

Rain Gutter Kit 99944100025

Curved Tip Blower Tube E165000160

ACCESORIOS OPCIONALES

Juego de canaletas para limpiezas 99944100025

Tubo de Soplado de punta curva E165000160

PARTS CATALOG
LISTA DE PIEZAS

PB-580T
Backpack Blower

PB-580T Sopladora de mochila



58.2 cc

SERIAL NUMBER

NÚMERO DE SERIE

P44112001001-P4411299999

ECHO, INCORPORATED

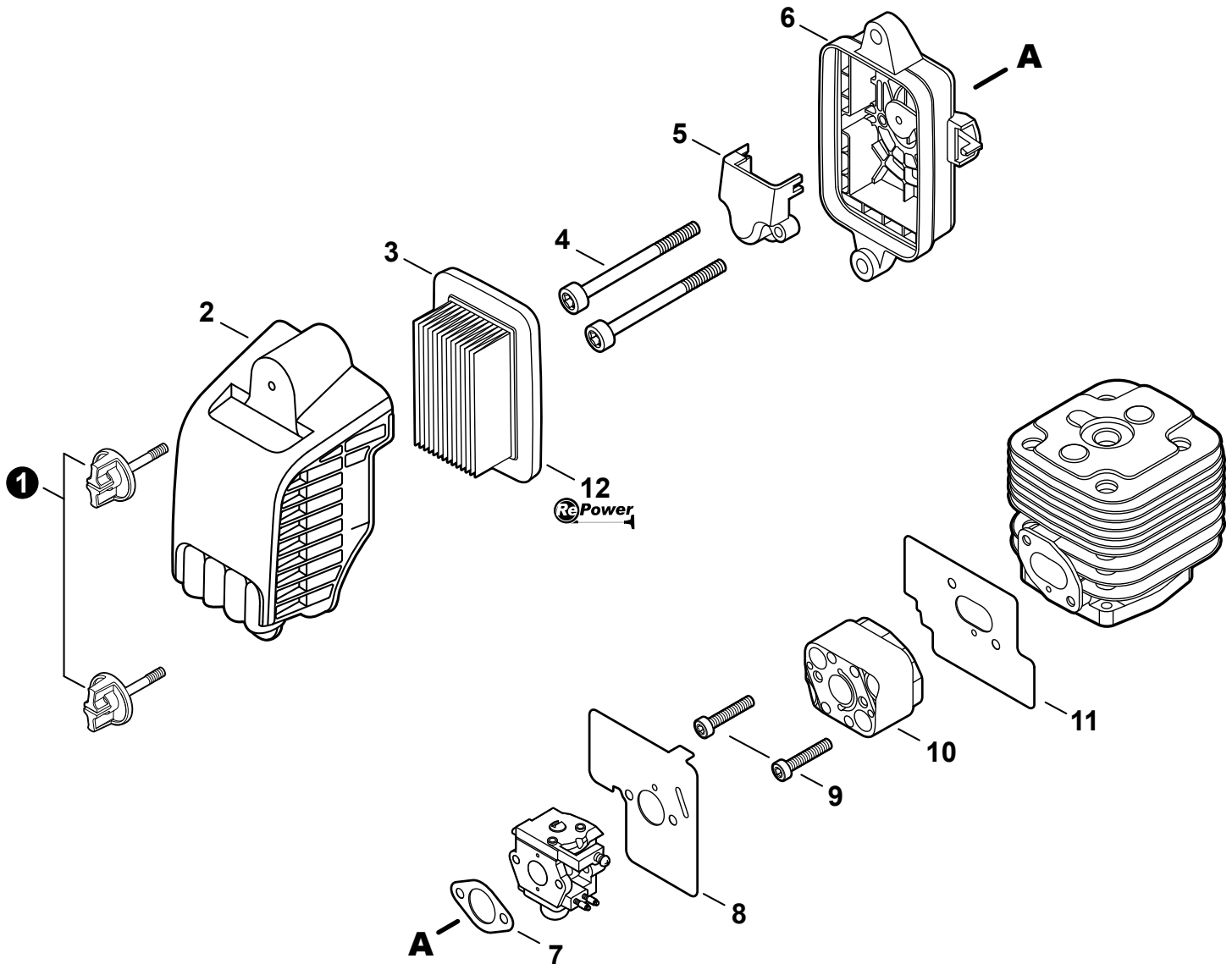
400 Oakwood Road, Lake Zurich, Illinois 60047

WWW.ECHO-USA.COM

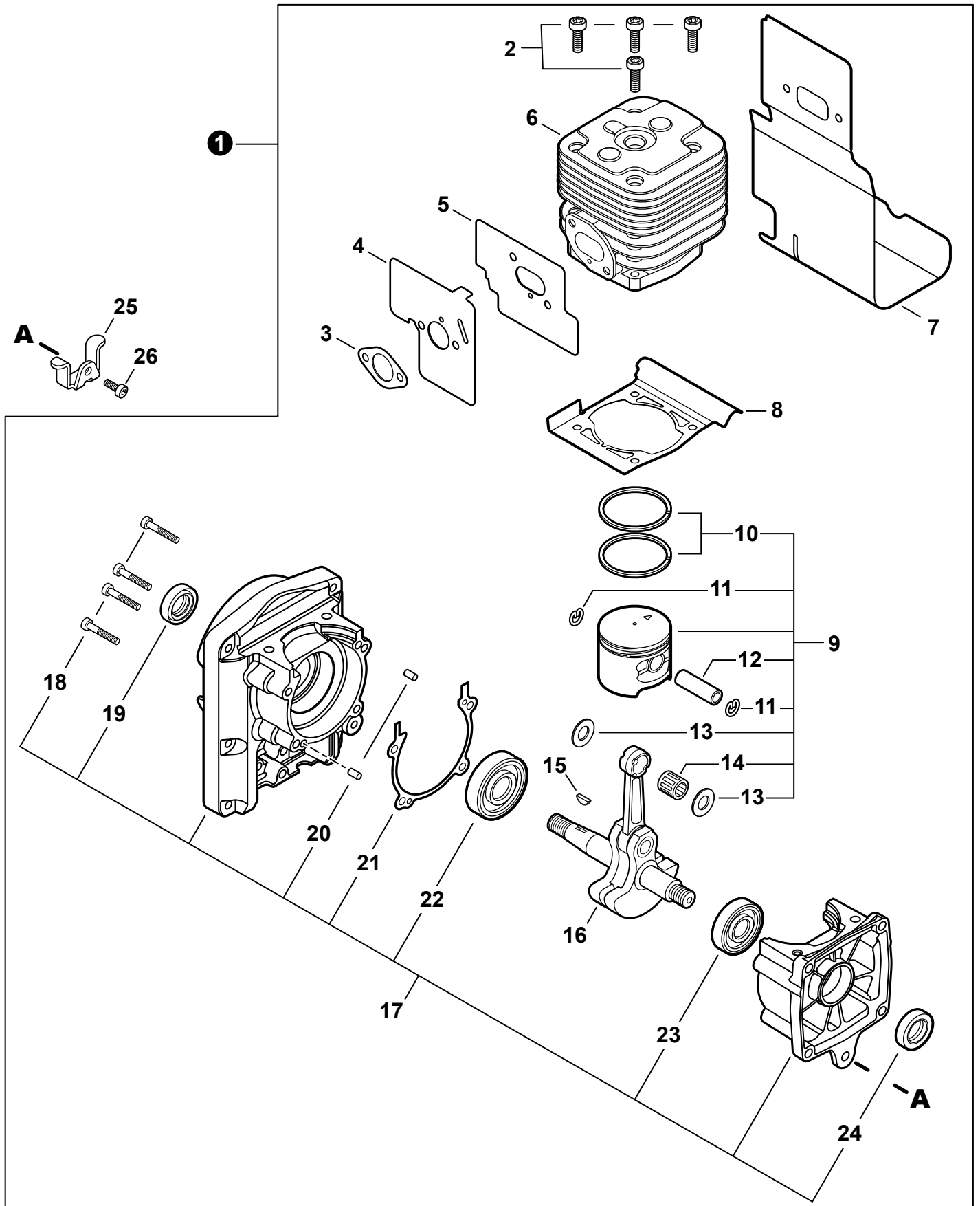
©2015 ECHO, Incorporated. All Rights Reserved

P/N 99922204238
REVISED 02/10/15

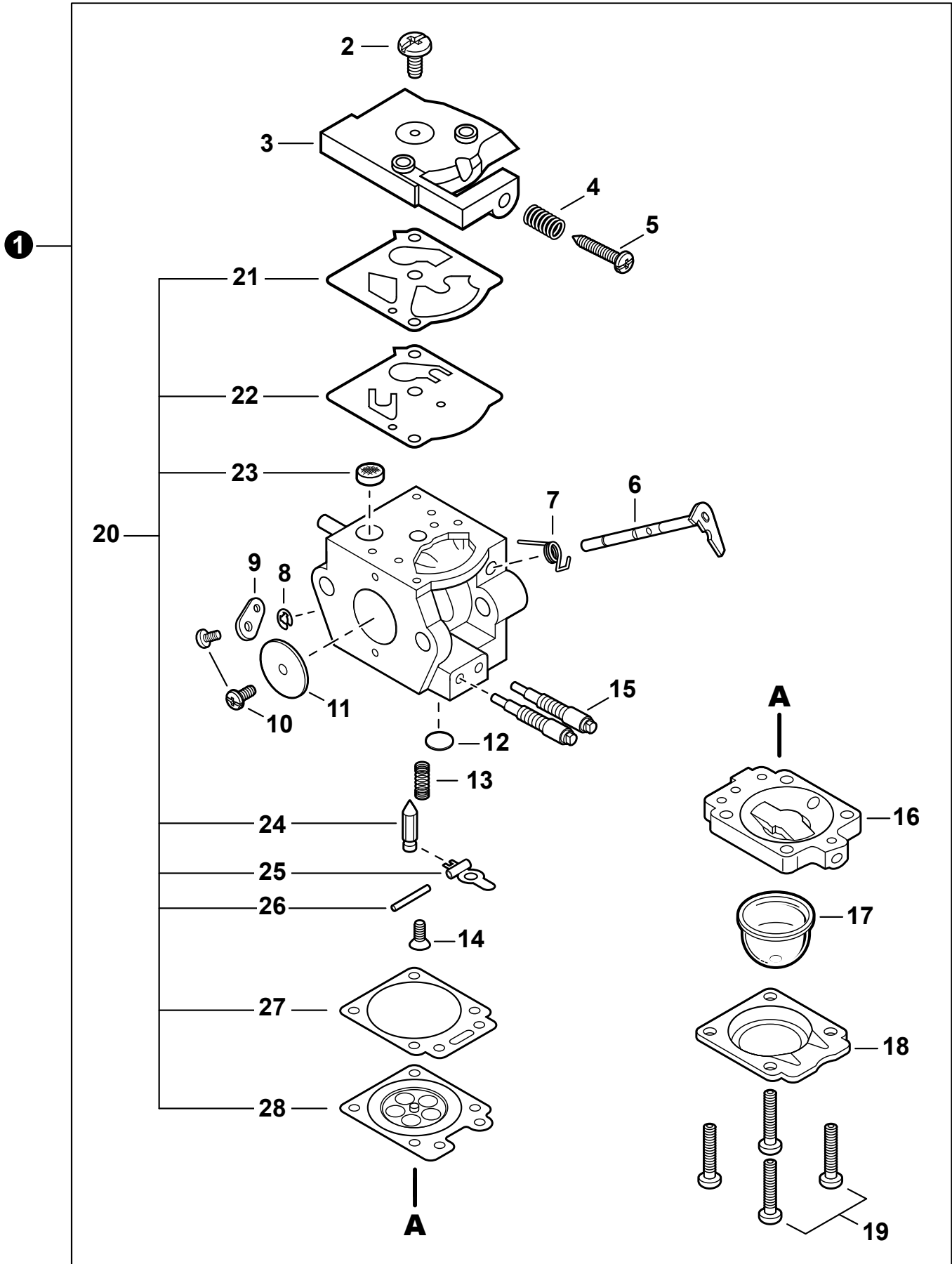
Intake, Air Filter	3
Admisión, Filtro de aire	
Engine	4
Motor	
Engine	5
Motor	
Carburetor	6
Carburador	
Carburetor	7
Carburador	
Exhaust	8
Escape	
Flywheel, Ignition	9
Volante, Encendido	
Recoil Starter	10
Arrancador Autorretráctil	
Fuel System	11
Sistema de combustible	
Harness, Backpack Frame, Debris Guard	12
Arnés , Armazón de mochila, Protector contra residuos	
Fan Case, Engine Cover	13
Cubierta del ventilador, Cubierta del motor	
Throttle Control - Tube Mount	14
Control del acelerador sujeto al tubo	
Blower Tubes	15
Tubos de la sopladora	
Labels	16
Etiquetas	
RePower Maintenance Kits	17
Juegos de mantenimiento RePower	



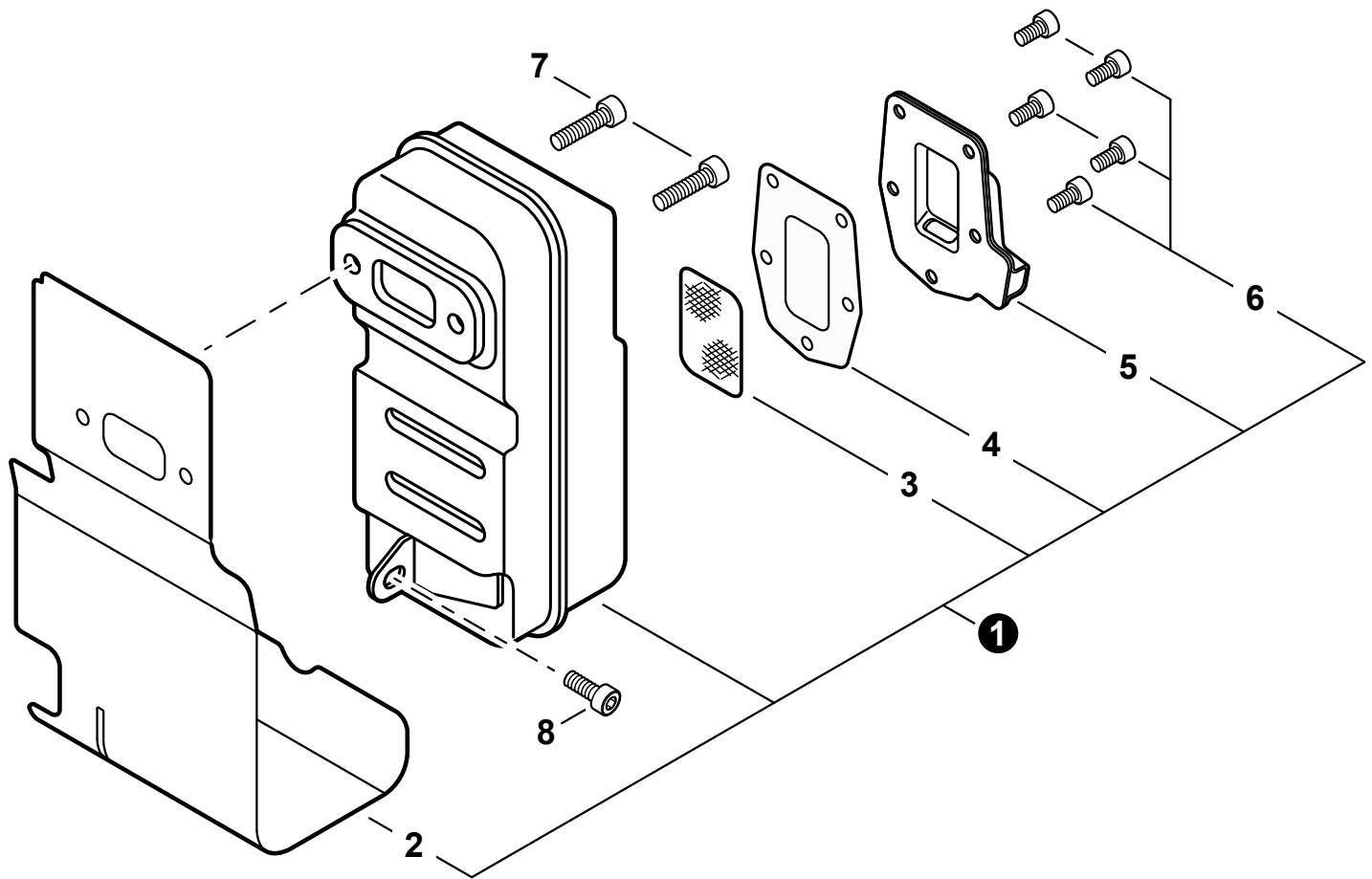
NO.	PART NUMBER	QTY.	DESCRIPTION	DESCRIPCIÓN
1	A235000380	2	KNOB, AIR FILTER COVER	PERILLA DE CUBIERTA DEL FILTRO DE AIRE
2	A232001780	1	COVER, AIR FILTER	CUBIERTA DEL FILTRO DE AIRE
3	A226000032	1	FILTER, AIR	FILTRO DE AIRE
4	V805000340	2	BOLT, TORX 5	PERNO TORX 5
5	A244000300	1	PLATE, PREVENT	PLACA DE PREVENCIÓN
6	P021047960	1	CASE, AIR FILTER	CAJA DEL FILTRO DE AIRE
7	V103001790	1	GASKET, INTAKE	EMPAQUETADURA DE ADMISIÓN
8	V103001780	1	GASKET, INTAKE	EMPAQUETADURA DE ADMISIÓN
9	V805000220	2	BOLT, TORX 5x25	PERNO TORX 5x25
10	A200001040	1	INSULATOR, INTAKE	AISLADOR DE ADMISIÓN
11	V103001770	1	HEAT SHIELD, INTAKE	PROTECTOR TÉRMICO DEL ADMISIÓN
12	90156	1	TUNE-UP KIT - REPOWER	JUEGO DE PUESTA A PUNTO - REPOWER



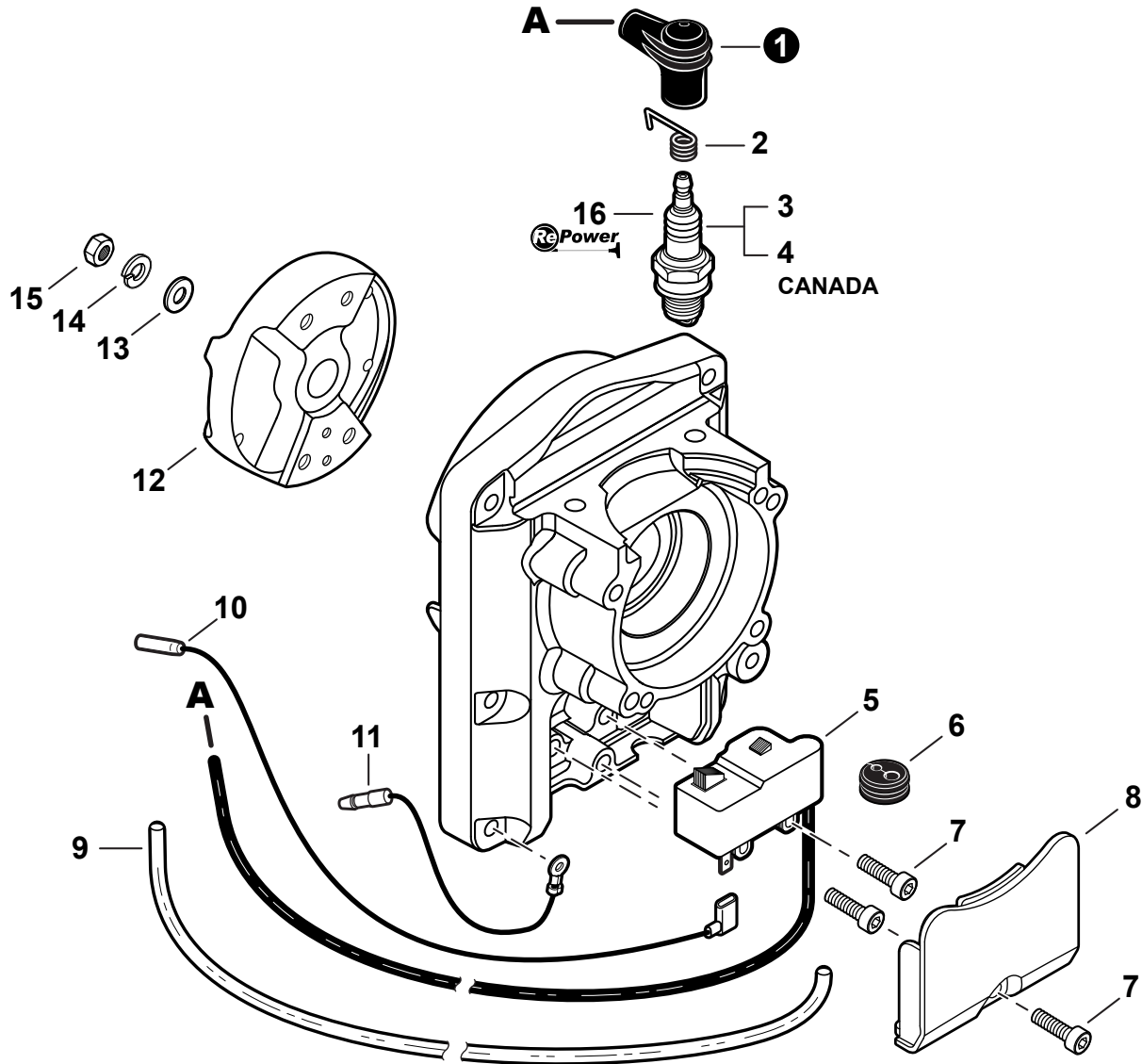
NO.	PART NUMBER	QTY.	DESCRIPTION	DESCRIPCIÓN
1	SB1113	1	SHORT BLOCK	BLOQUE CORTO
2	V805000210	4	+BOLT, TORX 5×20	+PERNO TORX 5×20
3	V103001790	1	+GASKET, INTAKE	+EMPAQUETADURA DE ADMISIÓN
4	V103001780	1	+GASKET, INTAKE	+EMPAQUETADURA DE ADMISIÓN
5	V103001770	1	+HEAT SHIELD, INTAKE	+PROTECTOR TÉRMICO DEL ADMISIÓN
6	A130002250	1	+CYLINDER	+CILINDRO
7	V104002230	1	+HEAT SHIELD, EXHAUST	+PROTECTOR TÉRMICO DEL ESCAPE
8	V100000810	1	+GASKET, CYLINDER	+EMPAQUETADURA DE CILINDRO
9	P021048140	1	+PISTON KIT	+JUEGO DE PISTÓN
10	10001132330	2	++RING, PISTON	++ANILLO DEL PISTÓN
11	V580000010	2	++RING, SNAP Ø10	++ANILLO RETENEDOR Ø10
12	V608000000	1	++PIN, PISTON 10	++PASADOR DEL PISTÓN 10
13	10001417330	2	++WASHER, THRUST	++ARANDELA DE EMPUJE
14	V555000010	1	++BEARING, NEEDLE 10	++COJINETE DE AGUJAS 10
15	90032303014	1	+KEY, WOODRUFF 3×14	+CHAVETA WOODRUFF 3×14
16	A011001390	1	+CRANKSHAFT	+CIGÜEÑAL
17	P021048150	1	+CRANKCASE KIT	+JUEGO DE CARTER
18	V805000180	4	++BOLT, TORX 5×30	++PERNO TORX 5×30
19	10021300310	1	++SEAL, OIL	++SELLO DE ACEITE
20	90033040080	2	++PIN, LOCATING 4×8	++PASADOR DE POSICIONAMIENTO 4×8
21	V102000270	1	++GASKET, CRANKCASE	++EMPAQUETADURA DE CÁRTER
22	9400036302	1	++BEARING, BALL 6302 C3	++COJINETE DE BALINES 6302 C3
23	90081036202	1	++BEARING, BALL 6202	++COJINETE DE BALINES 6202
24	V508000100	1	++SEAL, OIL 15	++SELLO DE ACEITE 15
25	V401000600	1	CUSHION 5	AMORTIGUADOR 5
26	V805000140	1	BOLT, TORX 5×12	PERNO TORX 5×12



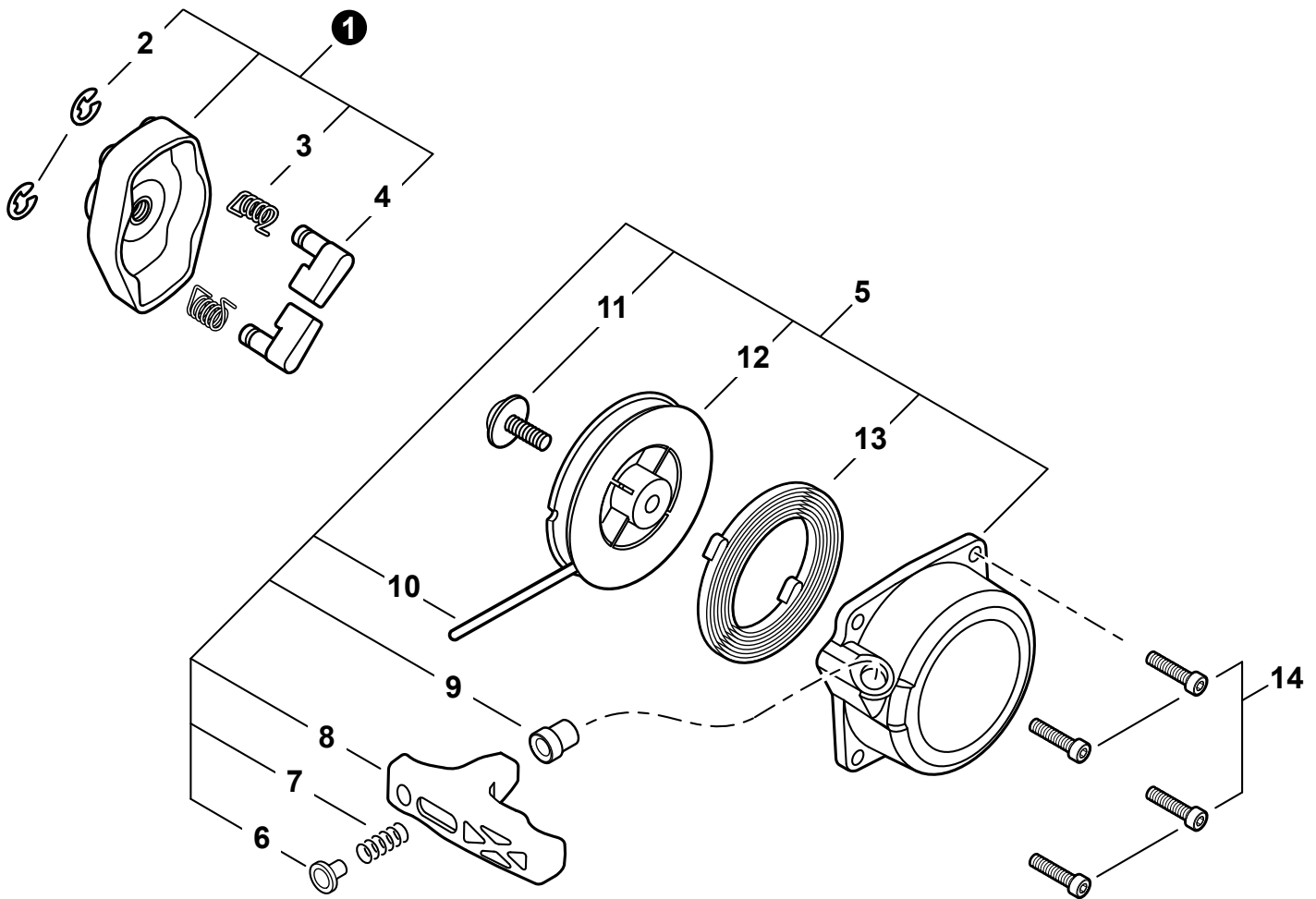
NO.	PART NUMBER	QTY.	DESCRIPTION	DESCRIPCIÓN
1	A021004330	1	CARBURETOR WTA-35	CARBURADOR WTA-35
2	12311003930	1	+SCREW	+TORNILLO
3	P003005520	1	+COVER, FUEL PUMP	+CUBIERTA DE LA BOMBA DE COMBUSTIBLE
4	12313304260	1	+SPRING, IDLE ADJUST	+RESORTE PARA AJUSTAR EL RALENTÍ
5	P003001400	1	+SCREW, IDLE ADJUST	+TORNILLO PARA AJUSTAR EL RALENTI
6	P003005530	1	+SHAFT, THROTTLE	+EJE DEL ACELERADOR
7	P003003890	1	+SPRING	+RESORTE
8	12312715030	1	+E-RING	+RETENEDOR TIPO "E"
9	P003003910	1	+LEVER, THROTTLE	+PALANCA DE ACELERADOR
10	12311438830	2	+SCREW	+TORNILLO
11	12311610530	1	+VALVE, THROTTLE	+VÁLVULA DEL ACELERADOR
12	12314610631	1	+PLUG, WELCH	+TAPÓN WELCH
13	12312203660	1	+SPRING, METERING LEVER	+RESORTE PALANCA DE MEDICIÓN
14	P003005400	1	+SCREW	+TORNILLO
15	P003004010	2	+NEEDLE	+AGUJA
16	12318046130	1	+BODY ASSY, PURGE	+MONTAJE DE CUERPO DE PURGA
17	12318140630	1	+BULB, PURGE	+BULBO DE PURGA
18	12314205560	1	+RETAINER, PURGE BULB	+SUJETADOR DE BULBO DE PURGA
19	12314402960	4	+SCREW	+TORNILLO
20	P033000080	1	+REPAIR KIT, CARBURETOR	+JUEGO DE REPARACIÓN DE CARBURADOR
21		1	++GASKET, PUMP	++EMPAQUETADURA DE LA BOMBA
22		1	++DIAPHRAGM, PUMP	++DIAFRAGMA DE LA BOMBA
23		1	++SCREEN, INLET	++MALLA FILTRADORA
24		1	++VALVE, INLET NEEDLE	++VÁLVULA REGULADORA
25		1	++LEVER, METERING	++PALANCA DE MEDICIÓN
26		1	++PIN, METERING LEVER	++PASADOR DE PALANCA DE MEDICIÓN
27		1	++GASKET, METERING DIAPHRAGM	++EMPAQUETADURA DIAFRAGMA DE MEDICIÓN
28		1	++DIAPHRAGM, METERING	++DIAFRAGMA DE MEDICIÓN



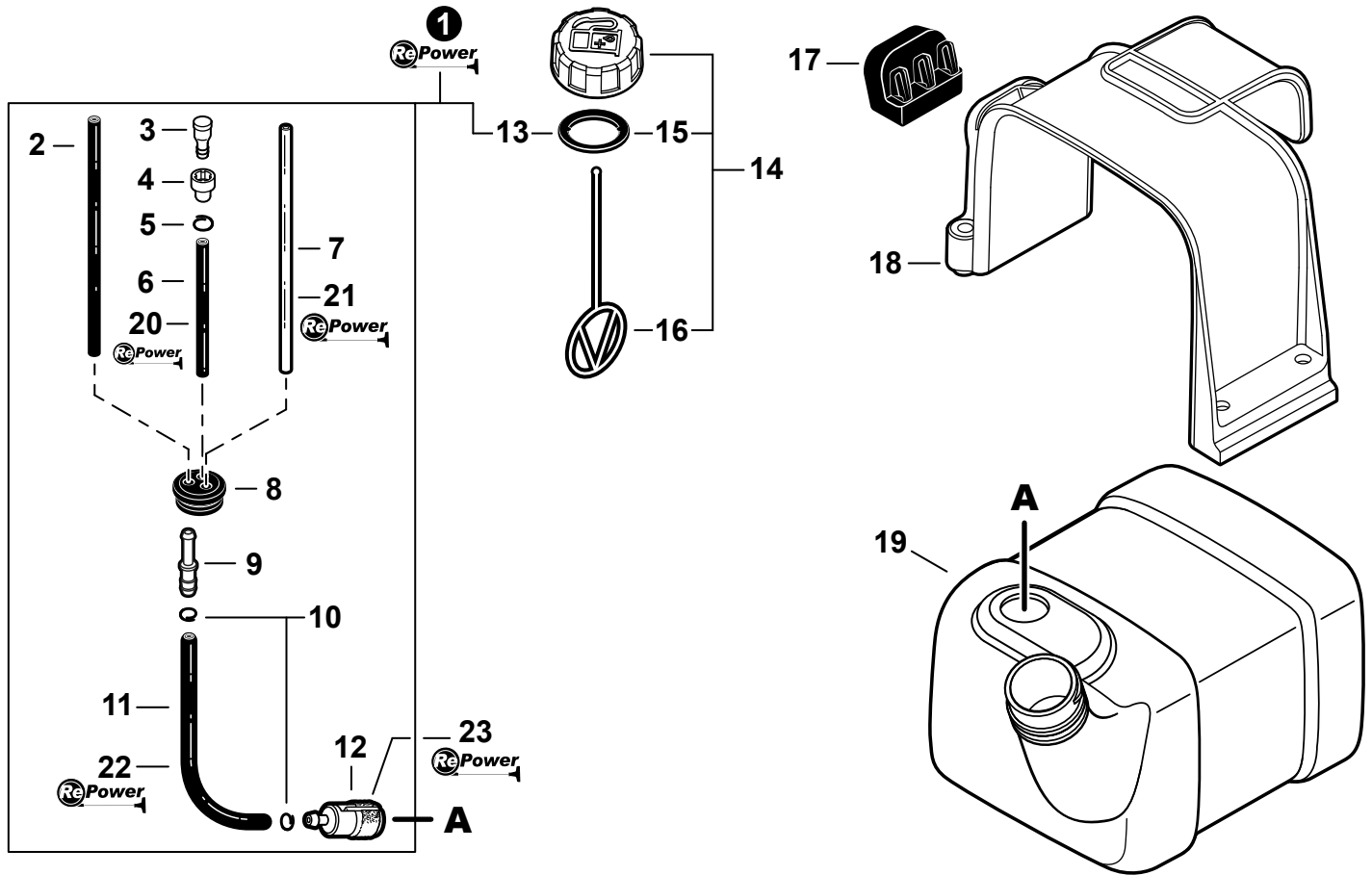
NO.	PART NUMBER	QTY.	DESCRIPTION	DESCRIPCIÓN
1	P021048160	1	MUFFLER ASSY	MONTAJE DE SILENCIADOR
2	V104002230	1	+HEAT SHIELD, EXHAUST	+PROTECTOR TÉRMICO DEL ESCAPE
3	14586206720	1	+SCREEN, SPARK ARRESTER	+PANTALLA DEL GUARDACHISPAS
4	V104002220	1	+GASKET, EXHAUST	+EMPAQUETADURA DE ESCAPE
5	A313001630	1	+GUIDE, EXHAUST	+GUÍA DE ESCAPE
6	V804000040	5	+BOLT, TORX 4×10	+PERNO TORX 4×10
7	90010506020	2	BOLT 6×20	PERNO 6×20
8	V805000250	1	BOLT, TORX 5×16	PERNO TORX 5×16



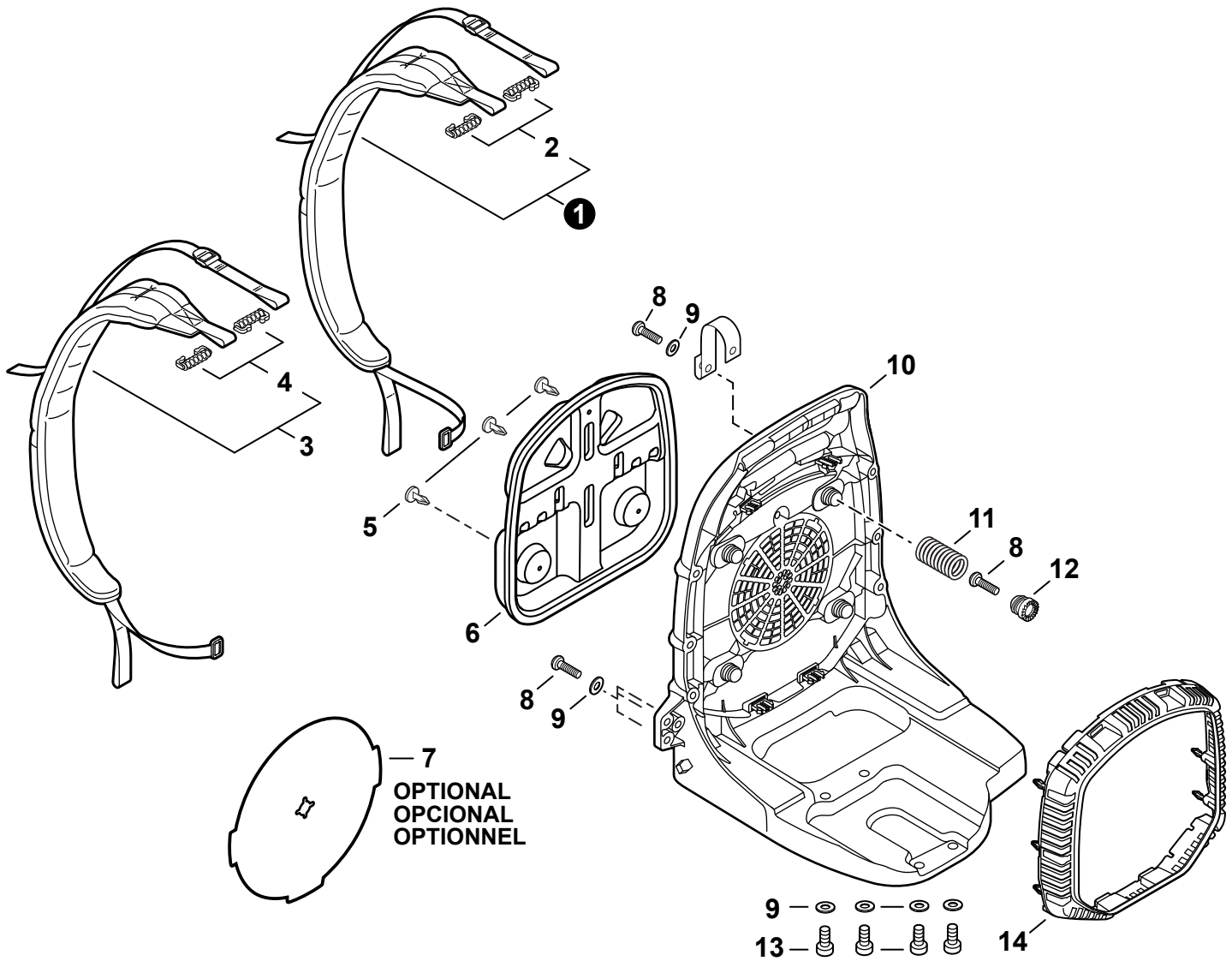
NO.	PART NUMBER	QTY.	DESCRIPTION	DESCRIPCIÓN
1	15901203433	1	CAP, SPARK PLUG	TAPA DE BUJÍA
2	15901103432	1	TERMINAL, SPARK PLUG	TERMINAL DE BUJÍA
3	15901019830	1	SPARK PLUG - BPM-8Y	BUJÍA BPM-8Y
4	A425000000	1	SPARK PLUG - BPMR-8Y	BUJÍA BPMR-8Y
5	A411001620	1	COIL, IGNITION	BOBINA DE ENCENDIDO
6	15111204630	1	GROMMET	OJAL
7	V805000250	3	BOLT, TORX 5×16	PERNO TORX 5×16
8	A127000420	1	COVER, DUST	CUBIERTA ANTIPOLVO
9	V475008320	1	TUBE	TUBO
10	V485002780	1	LEAD - IGNITION	CABLE DE ENCENDIDO
11	V485002770	1	LEAD - GROUND	CABLE DE TIERRA
12	A409001270	1	FLYWHEEL	VOLANTE
13	90060200010	1	WASHER 10	ARANDELA 10
14	90060500010	1	WASHER, SPRING 10	ARANDELA DE PRESION 10
15	90050100010	1	NUT 10	TUERCA 10
16	90156	1	TUNE-UP KIT - REPOWER	JUEGO DE PUESTA A PUNTO - REPOWER



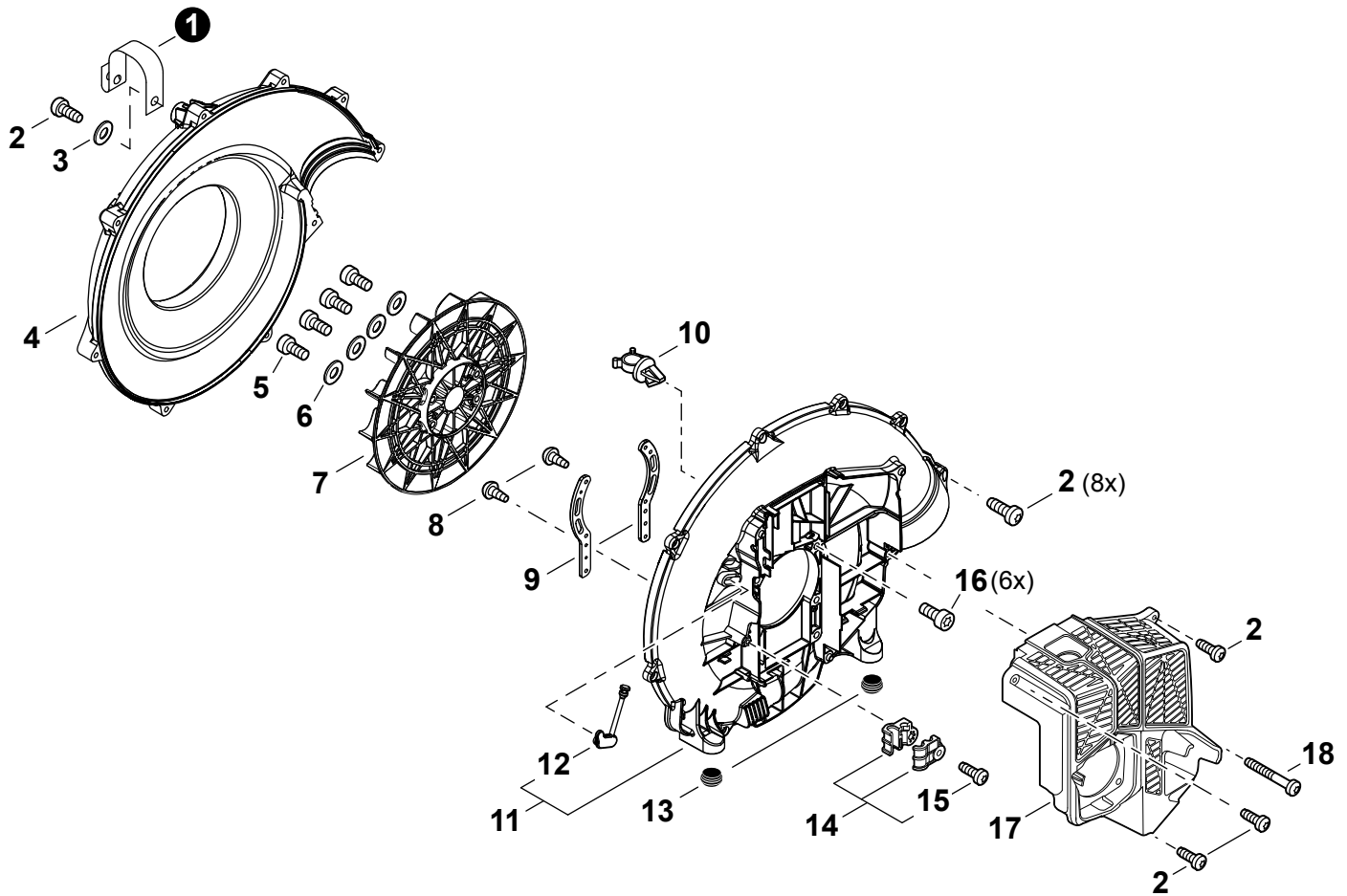
NO.	PART NUMBER	QTY.	DESCRIPTION	DESCRIPCIÓN
1	A052000490	1	PULLEY ASSY, STARTER	MONTAJE DE POLEA DEL ARRANCADOR
2	P022002100	2	+E-RING 4	+RETENEDOR TIPO "E" 4
3	17723440630	2	+SPRING, RETURN	+RESORTE DE RETORNO
4	P022036620	2	+PAWL, STARTER	+TRINQUETE
5	A051002980	1	STARTER ASSY, RECOIL	MONTAJE DE ARRANCADOR AUTORRETRÁCTIL
6	V376001400	1	+RETAINER, ROPE	+RETENEDOR DE CUERDA
7	V450001170	1	+SPRING, COMPRESSION	+RESORTE DE COMPRESIÓN
8	P022036780	1	+GRIP, STARTER	+AGARRE DEL ARRANCADOR
9	17722742030	1	+GUIDE, ROPE	+GUÍA DE CUERDA
10	P022038570	1	+ROPE	+CUERDA
11	17723644330	1	+SCREW	+TORNILLO
12	P022036630	1	+REEL, ROPE	+CARRETE DEL CABLE
13	P022036640	1	+SPRING, SPIRAL	+RESORTE ESPIRAL
14	V805000160	4	BOLT, TORX 5×20	PERNO TORX 5×20



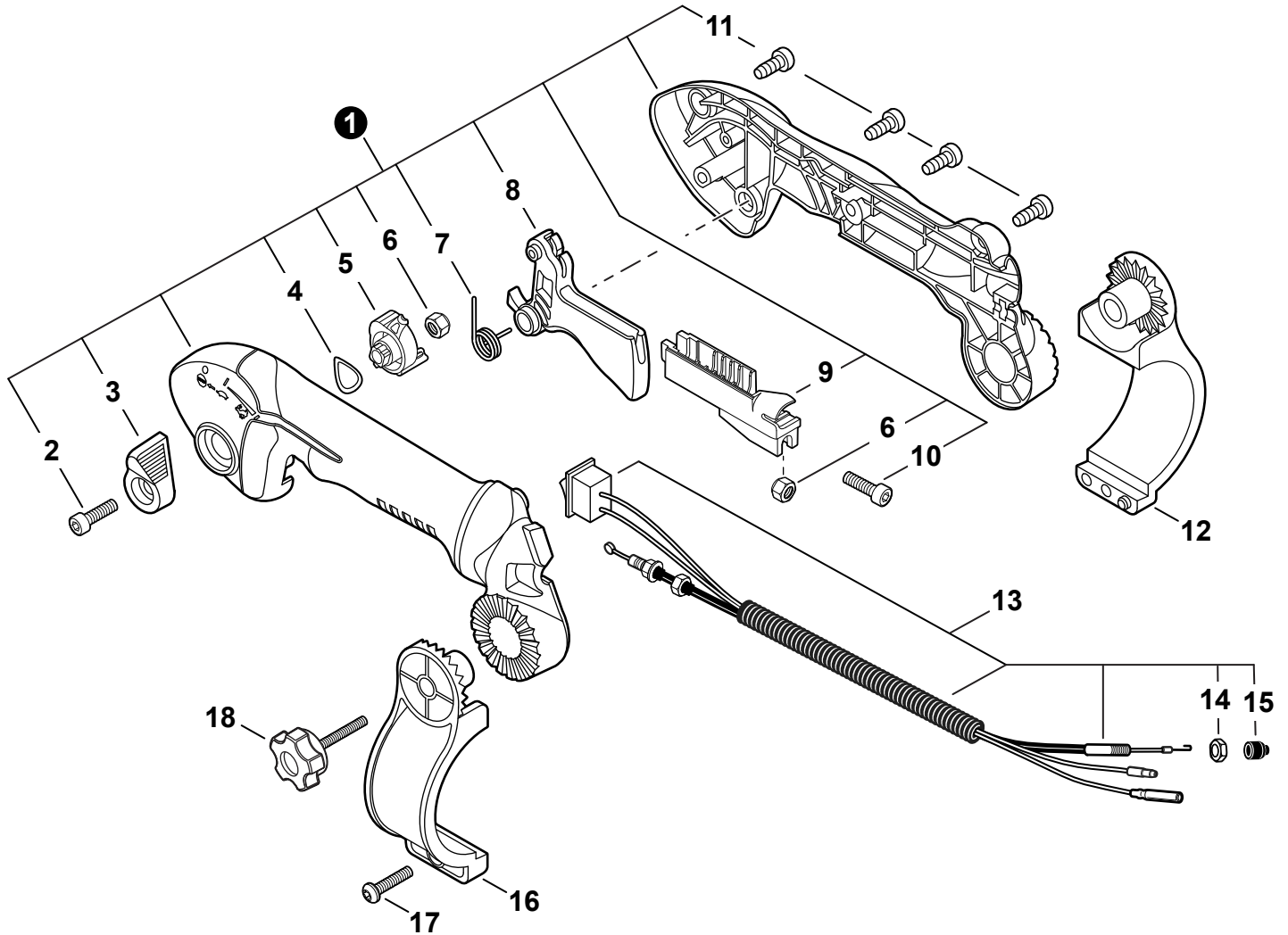
NO.	PART NUMBER	QTY.	DESCRIPTION	DESCRIPCIÓN
1	90158	1	FUEL SYSTEM KIT - REPOWER	KIT DEL SISTEMA DE COMBUSTIBLE - REPOWER
2	V471004770	1	+PIPE, FUEL 3×5×205 BLACK	+TUBO DE COMBUSTIBLE 3×5×205 NEGRO
3	A356000031	1	+VENT ASSY	+VÁLVULA DE RESPIRADERO
4	13132840630	1	+HOLDER, VENT	+SOPORTE DE RESPIRADERO
5	V490001230	1	+CLIP Ø6.5MM	+SUJETADOR Ø6.5MM
6	V471004780	1	+PIPE, FUEL 3×6×40 BLACK	+TUBO DE COMBUSTIBLE 3×6×40 NEGRO
7	V471004760	1	+PIPE 3×6×180 CLEAR	+TUBO 3×6×180 TRANSPARENTE
8	13211555930	1	+GROMMET, FUEL	+OJAL DE COMBUSTIBLE
9	V186000520	1	+CONNECTOR, PIPE Ø5×Ø3.5	+CONECTOR DE TUBO Ø5×Ø3.5
10	V490001240	2	+CLIP Ø6	+SUJETADOR Ø6
11	V471000600	1	+PIPE, FUEL 3×5×120 BLACK	+TUBO DE COMBUSTIBLE 3×5×120 NEGRO
12	A369000440	1	+FILTER, FUEL	+FILTRO DE COMBUSTIBLE
13	V107000150	1	+GASKET, FUEL CAP	+EMPAQUETADURA DEL TAPA DE COMBUSTIBLE
14	P021040030	1	CAP ASSY, FUEL	MONTAJE DE TAPA DE COMBUSTIBLE
15	V107000150	1	+GASKET, FUEL CAP	+EMPAQUETADURA DEL TAPA DE COMBUSTIBLE
16	13105156030	1	+CONNECTOR, CAP L= 100mm	+CONECTOR DE TAPA L= 100mm
17	V420004620	1	CUSHION	AMORTIGUADOR
18	A392000390	1	RETAINER, FUEL TANK	SUJETADOR DE TANQUE DE COMBUSTIBLE
19	A350000870	1	TANK, FUEL	TANQUE DE COMBUSTIBLE
20	90015	1	PIPE, FUEL - REPOWER BULK 3×6mm BLACK	TUBO REPOWER AL POR MAYOR 3×6mm NEGRO
21	90017	1	PIPE, FUEL - REPOWER BULK 3×6mm CLEAR	TUBO REPOWER AL POR MAYOR 3×6mm TRANSPARENTE
22	90014	1	PIPE, FUEL - REPOWER BULK 3×5mm BLACK	TUBO REPOWER AL POR MAYOR 3×5mm NEGRO
23	90156	1	TUNE-UP KIT - REPOWER	JUEGO DE PUESTA A PUNTO - REPOWER



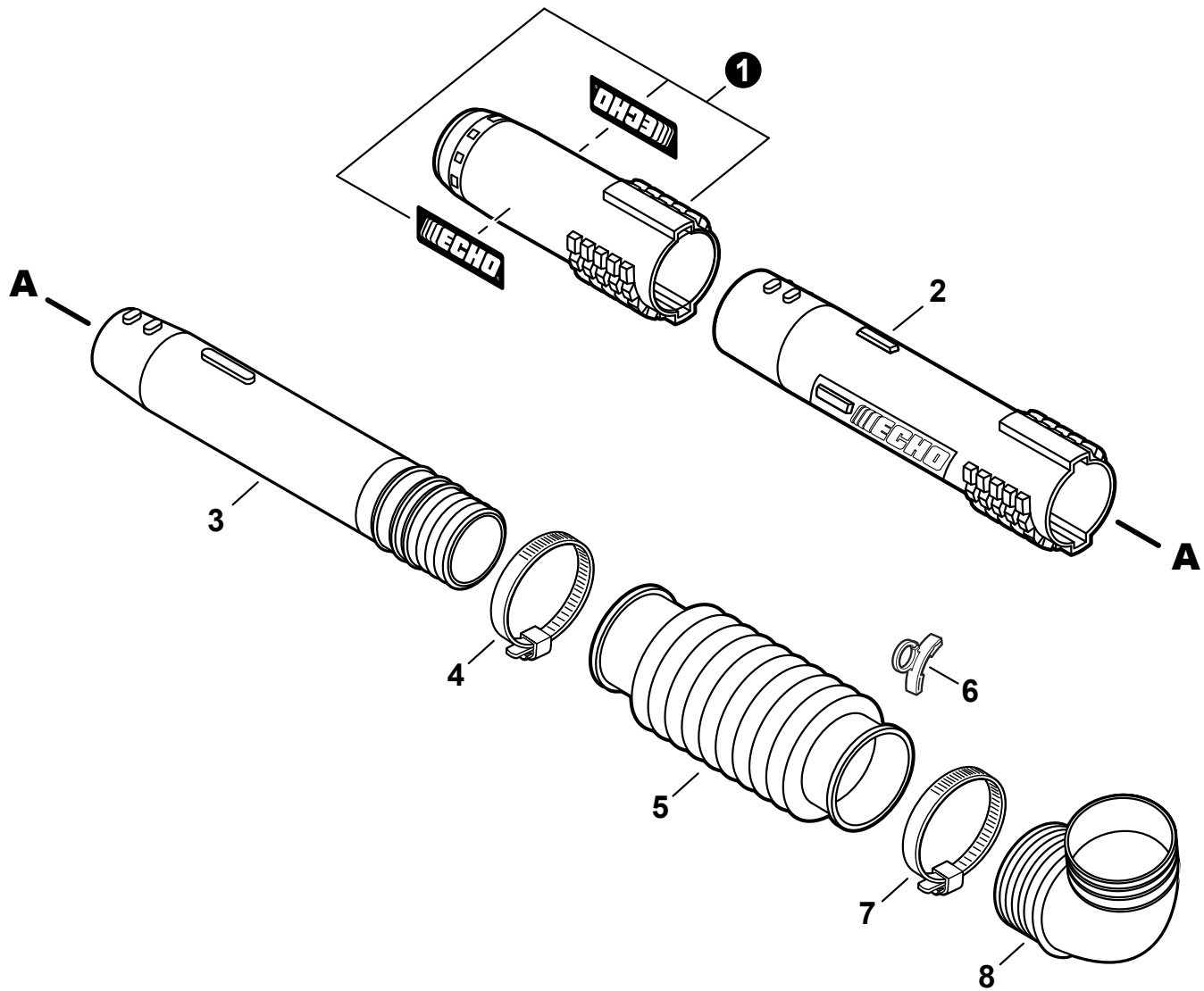
NO.	PART NUMBER	QTY.	DESCRIPTION	DESCRIPCIÓN
1	P021048260	1	HARNESSESSY, RIGHT	MONTAJE DE ARNÉS DERECHA
2	V491000480	2	+CLIP	+SUJETADOR
3	P021048250	1	HARNESSESSY, LEFT	MONTAJE DE ARNÉS IZQUIERDA
4	V491000480	2	+CLIP	+SUJETADOR
5	V491000090	3	CLIP	SUJETADOR
6	C630000190	1	CUSHION, BACKPACK	AMORTIGUADOR DE MOCHILA
7	C635000000	1	INSERT, COLD WEATHER	SEPARADOR PARA CLIMA FRIO
8	V805000010	8	BOLT, TORX 5×20	PERNO TORX 5×20
9	61301907350	8	WASHER 5.5×16×2T	ARANDELA 5.5×16×2T
10	C620000480	1	FRAME, BACKPACK	ARMAZÓN DE MOCHILA
11	V450000780	4	SPRING, COMPRESSION	RESORTE DE COMPRESIÓN
12	V456000320	4	HOLDER, SPRING	RETENEDOR DE RESORTE
13	V805000160	4	BOLT, TORX 5×20	PERNO TORX 5×20
14	E104000250	1	GUARD, DEBRIS	PROTECTOR CONTRA RESIDUOS



NO.	PART NUMBER	QTY.	DESCRIPTION	DESCRIPCIÓN
1	C617000730	1	STRAP, SAFETY 1.2×100	CINTA DE SEGURIDAD 1.2×100
2	V805000010	12	BOLT, TORX 5×20	PERNO TORX 5×20
3	61301907350	1	WASHER 5.5×16×2T	ARANDELA 5.5×16×2T
4	E103001300	1	COVER, FAN	CUBIERTA DEL VENTILADOR
5	V805000180	4	BOLT, TORX 5×30	PERNO TORX 5×30
6	61301907350	4	WASHER 5.5×16×2T	ARANDELA 5.5×16×2T
7	E100000270	1	FAN, BLOWER	VENTILADOR DEL SOPLADORA
8	90024603012	2	SCREW TAPPING 3×12	TORNILLO ROSCADO 3×12
9	C632000250	2	BRACKET, ENGINE	ABRAZADERA DEL MOTOR
10	V491000110	1	CLIP, CABLE	SUJETADOR DE CABLE
11	P021048180	1	FAN CASE SET	JUEGO DE CAJA DE VENTILADOR
12	V144000670	1	+GROMMET	+OJAL
13	V420000910	2	CUSHION	AMORTIGUADOR
14	P021048170	1	CABLE HOLDER SET	JUEGO DE SUJETADOR DE CABLE
15	V805000230	1	+BOLT, TORX 5×25	+PERNO TORX 5×25
16	V805000180	6	BOLT, TORX 5×30	PERNO TORX 5×30
17	A190001480	1	COVER, ENGINE	CUBIERTA DEL MOTOR
18	V805000040	1	BOLT, TORX 5×55	PERNO TORX 5×55



NO.	PART NUMBER	QTY.	DESCRIPTION	DESCRIPCIÓN
1	P021048200	1	THROTTLE CONTROL KIT - TUBE MOUNT	JUEGO DE CONTROL DEL ACELERADOR SUJETO AL TUBO
2	V805000160	1	+BOLT, TORX 5×20	+PERNO TORX 5×20
3	C453000560	1	+LEVER, THROTTLE	+GATILLO ACELERADOR
4	42975201850	1	+WASHER, WAVE 12	+ARANDELA DE PRESION 12
5	C453000550	1	+CONTROL, THROTTLE	+CONTROL DEL ACELERADOR
6	90056250005	2	+NUT, LOCK M5	+CONTRATUERCA M5
7	V452001610	1	+SPRING, TORSION	+RESORTE DE TORSIÓN
8	C450000920	1	+TRIGGER, THROTTLE	+GATILLO DEL ACELERADOR
9	C482000100	1	+CONNECTOR, CABLE	+CONECTOR DE CABLE
10	V805000050	1	+BOLT, TORX 5×30	+PERNO TORX 5×30
11	V805000000	4	+BOLT, TORX 5×16	+PERNO TORX 5×16
12	C405000240	1	BRACKET, HANDLE - RIGHT	ABRAZADERA DE MANGO - DERECHO
13	V043001060	1	CABLE ASSY, CONTROL	MONTAJE DE CABLE PARA CONTROL
14	90050000006	1	+NUT, HEX M6	+TUERCA HEXAGONAL 6M
15	17808208260	1	+CAP, DUST	+TAPA ANTIPOLVO
16	C405000230	1	BRACKET, HANDLE - LEFT	ABRAZADERA DE MANGO - IZQUIERDA
17	V805000010	1	BOLT, TORX 5×20	PERNO TORX 5×20
18	30581208260	1	KNOB, SCREW M6×50MM	PERILLA TIPO TORNILLO M6×50MM



NO.	PART NUMBER	QTY.	DESCRIPTION	DESCRIPCIÓN
1	P021049080	1	TUBE SET, BLOWER - NOZZLE	JUEGO DE TUBO DE LA SOPLADORA - BOQUILLA
2	E165000141	1	TUBE, BLOWER - STRAIGHT	TUBO DE LA SOPLADORA - RECTO
3	E165000130	1	TUBE, BLOWER - SWIVEL	TUBO DE LA SOPLADORA - GIRATORIO
4	V495000430	1	CLAMP 58.7MM / 82.5MM	ABRAZADERA 58.7MM / 82.5MM
5	E164000080	1	TUBE, BLOWER - FLEXIBLE	TUBO DE LA SOPLADORA - FLEXIBLE
6	V491000191	1	CLIP, CABLE	SUJETADOR DE CABLE
7	V495000440	1	CLAMP 77.8MM / 101.6MM	ABRAZADERA 77.8MM / 101.6MM
8	E160000131	1	TUBE, BLOWER - ELBOW	TUBO DE LA SOPLADORA - CODO



NO.	PART NUMBER	QTY.	DESCRIPTION	DESCRIPCIÓN
1	X532000671	1	LABEL, SPARK PLUG - BPM8Y	ETIQUETA DE BUJÍA BPM8Y
2	X532000720	1	LABEL, SPARK PLUG - BPMR8Y	ETIQUETA DE BUJÍA BPMR8Y
3	X503013240	1	LABEL, MODEL - PB-580T	ETIQUETA MODELO - PB-580T
4	X505002310	1	LABEL, CAUTION - HOT	ETIQUETA DE PRECAUCIÓN CALIENTE
5	89011804262	2	LABEL, ECHO BLOWER TUBE	ETIQUETA DE ECHO PARA TUBO DE LA SOPLADORA
6	X505002080	1	LABEL, CAUTION - ISO	ETIQUETA DE PRECAUCIÓN - ISO
7	X505007910	1	LABEL, CAUTION - BLOWER	ETIQUETA DE PRECAUCIÓN - SOPLADORA
8	X502000410	1	LABEL, ECHO	ETIQUETA ECHO
9	89012152730	1	LABEL, CHOKE	ETIQUETA DEL ESTRANGULADOR
10	89033252730	1	LABEL, CHOKE	ETIQUETA DEL ESTRANGULADOR

NO.	PART NUMBER	QTY.	DESCRIPTION	DESCRIPCIÓN
1	90156	1	TUNE-UP KIT - REPOWER	JUEGO DE PUESTA A PUNTO - REPOWER
2	A226000032	1	+FILTER, AIR	+FILTRO DE AIRE
3	A369000440	1	+FILTER, FUEL	+FILTRO DE COMBUSTIBLE
4	A425000000	1	+SPARK PLUG - BPMR-8Y	+BUJÍA BPMR-8Y
5	90158	1	FUEL SYSTEM KIT - REPOWER	KIT DEL SISTEMA DE COMBUSTIBLE - REPOWER
6	V471004770	1	+PIPE, FUEL 3×5×205 BLACK	+TUBO DE COMBUSTIBLE 3×5×205 NEGRO
7	A356000031	1	+VENT ASSY	+VÁLVULA DE RESPIRADERO
8	13132840630	1	+HOLDER, VENT	+SOPORTE DE RESPIRADERO
9	V490001230	1	+CLIP Ø6.5MM	+SUJETADOR Ø6.5MM
10	V471004780	1	+PIPE, FUEL 3×6×40 BLACK	+TUBO DE COMBUSTIBLE 3×6×40 NEGRO
11	V471004760	1	+PIPE 3×6×180 CLEAR	+TUBO 3×6×180 TRANSPARENTE
12	13211555930	1	+GROMMET, FUEL	+OJAL DE COMBUSTIBLE
13	V186000520	1	+CONNECTOR, PIPE Ø5×Ø3.5	+CONECTOR DE TUBO Ø5×Ø3.5
14	V490001240	2	+CLIP Ø6	+SUJETADOR Ø6
15	V471000600	1	+PIPE, FUEL 3×5×120 BLACK	+TUBO DE COMBUSTIBLE 3×5×120 NEGRO
16	A369000440	1	+FILTER, FUEL	+FILTRO DE COMBUSTIBLE
17	V107000150	1	+GASKET, FUEL CAP	+EMPAQUETADURA DEL TAPA DE COMBUSTIBLE
18	90015	1	PIPE, FUEL - REPOWER BULK 3×6mm BLACK	TUBO REPOWER AL POR MAYOR 3×6mm NEGRO
19	90017	1	PIPE, FUEL - REPOWER BULK 3×6mm CLEAR	TUBO REPOWER AL POR MAYOR 3×6mm TRANSPARENTE
20	90014	1	PIPE, FUEL - REPOWER BULK 3×5mm BLACK	TUBO REPOWER AL POR MAYOR 3×5mm NEGRO