

# ES-250 Shred 'N' Vac

Trituradora de Vacío  
25.4cc

S/N: P33711001001 - P33711999999



**ECHO**®

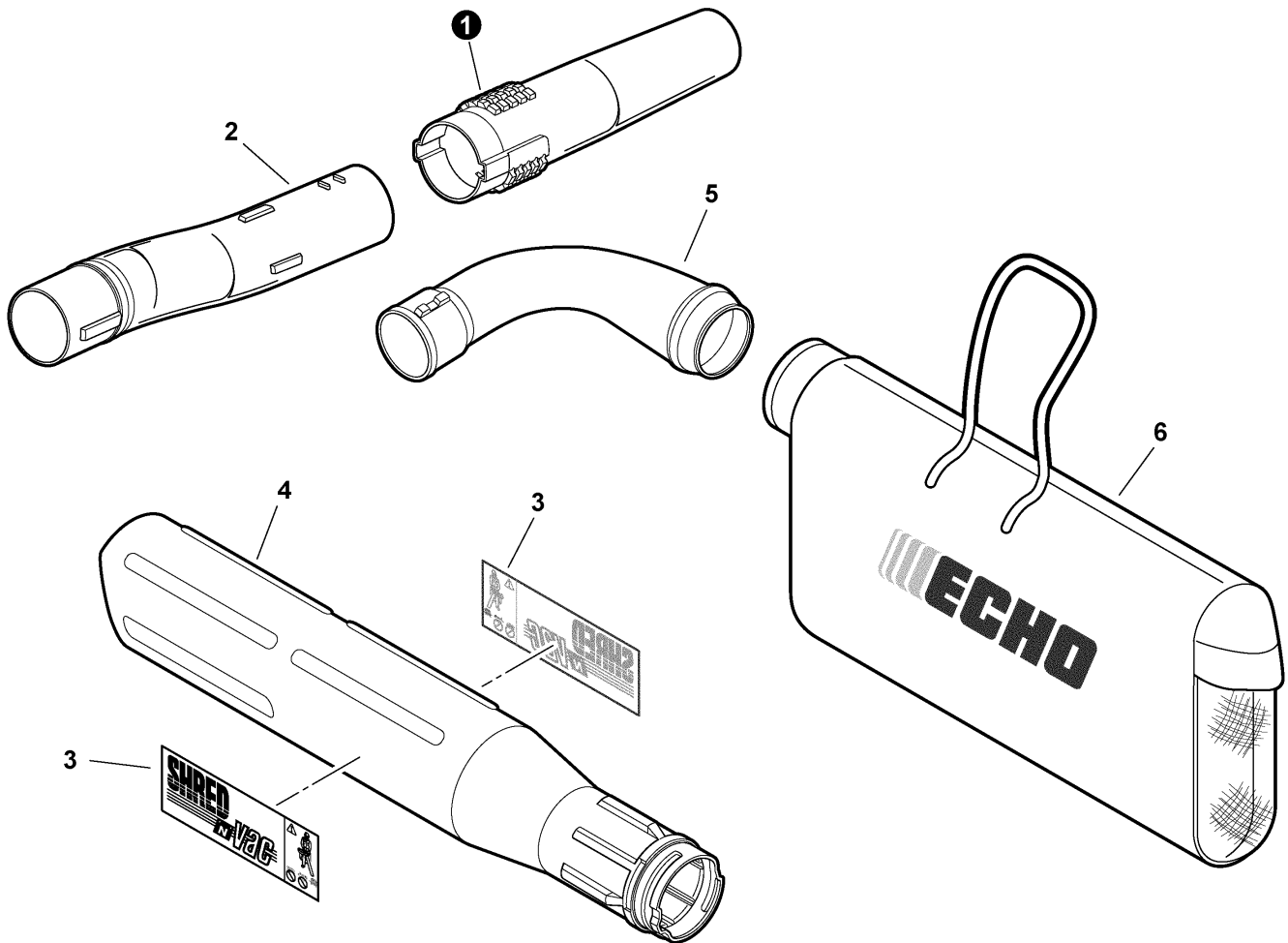
**TABLE OF CONTENTS - CONTENIDO**

*Click Any Diagram Description Below To View That Diagram*  
*Chasque cualquier descripción del diagrama abajo para ver ese diagrama*

<b>Blower Tubes, Debris Bag</b> .....	<b>3</b>
Tubos de Soplador, Bolsa de Residuos	
<b>Fuel System, Side Handle S/N: P33711001001 - P33711002163</b> .....	<b>4</b>
Sistema de Combustible, Mango Trasero N/S: P33711001001 - P33711002163	
<b>Fuel System, Side Handle S/N: P33711002164 - P33711999999</b> .....	<b>5</b>
Sistema de Combustible, Mango Trasero N/S: P33711002164 - P33711999999	
<b>Starter</b> .....	<b>6</b>
Arrancador	
<b>Intake</b> .....	<b>7</b>
Admisión	
<b>Carburetor -- RB-K106</b> .....	<b>8</b>
Carburador -- RB-K106	
<b>Engine Cover, Exhaust</b> .....	<b>10</b>
Cubierta del Motor, Escape	
<b>Debris Cover, Left Fan Cover</b> .....	<b>11</b>
Cubierta del Contra Residuos, Cubierta del Ventilador Izquierda	
<b>Fan, Ignition, Right Fan Cover S/N: P33711001001 - P33711150000</b> .....	<b>12</b>
Ventilador, Ignición, Carcasa del Ventilador Derecho N/S: P33711001001 - P33711150000	
<b>Fan, Ignition, Right Fan Cover S/N: P33711150001 - P33711999999</b> .....	<b>14</b>
Ventilador, Ignición, Carcasa del Ventilador Derecho N/S: P33711150001 - P33711999999	
<b>Engine, Short Block - SB1104</b> .....	<b>16</b>
Motor, Bloque Corto -- SB1104	
<b>Labels</b> .....	<b>17</b>
Etiquetas	
<b>RePower Kits</b> .....	<b>18</b>
Kits RePower	
<b>Part Number Index</b> .....	<b>19</b>
Índice Del Número De Parte	

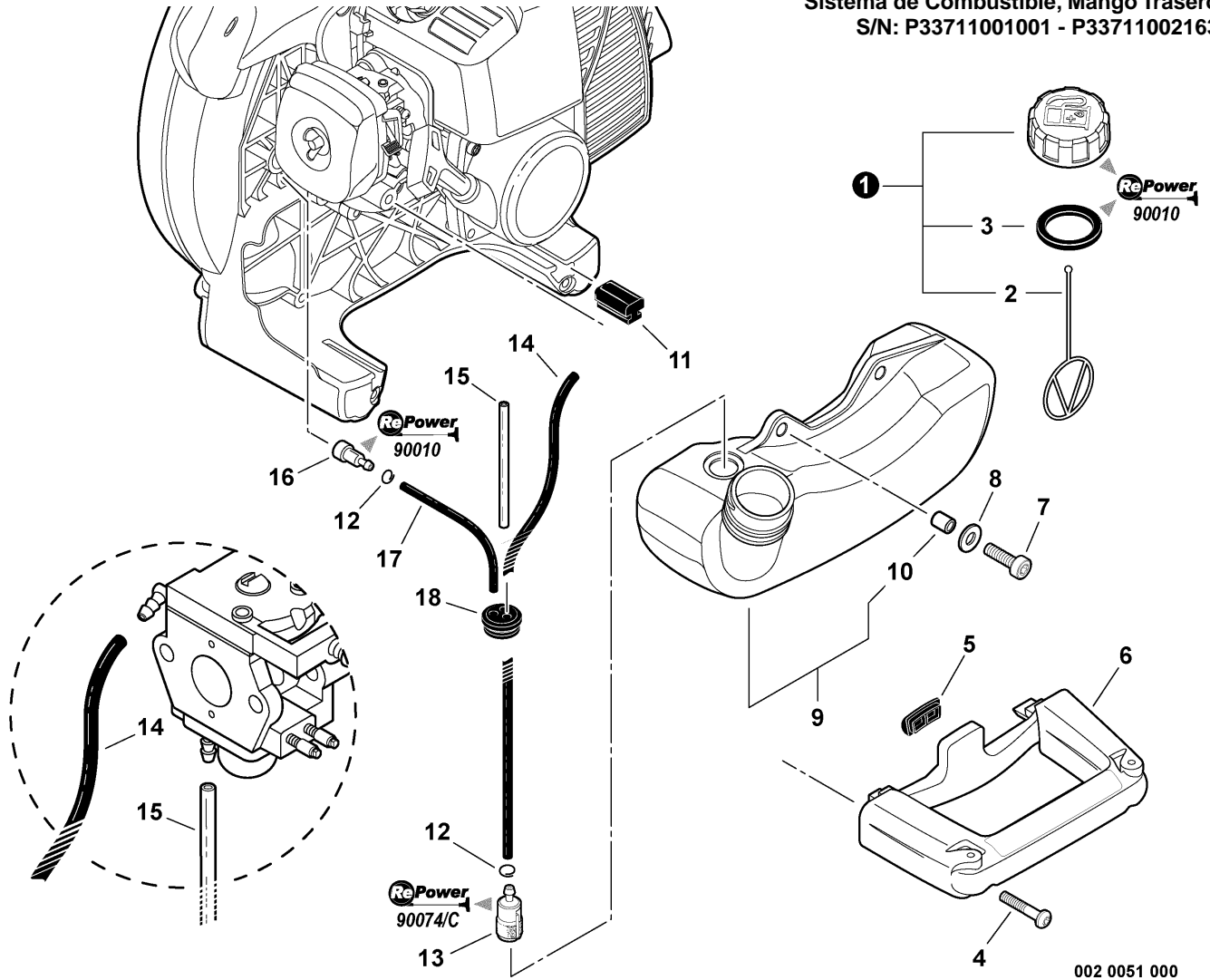


**NOTES -- NOTAS**



020 0035 000

①	E165000170	1	TUBE, BLOWER - STRAIGHT NOZZLE	TUBO, SOPLADOR - BOQUILLA RECTO
2	E165000320	1	TUBE, BLOWER	TUBO, SOPLADOR
3	X503008950	2	LABEL - SHRED 'N' VAC	ETIQUETA - SHRED 'N' VAC
4	E180000011	1	TUBE, VACUUM	TUBO, ASPIRACIÓN
5	E160000171	1	TUBE, BLOWER - ELBOW	TUBO, SOPLADOR - CODO
6	X692000120	1	BAG, DEBRIS	BOLSA DE RESIDUOS

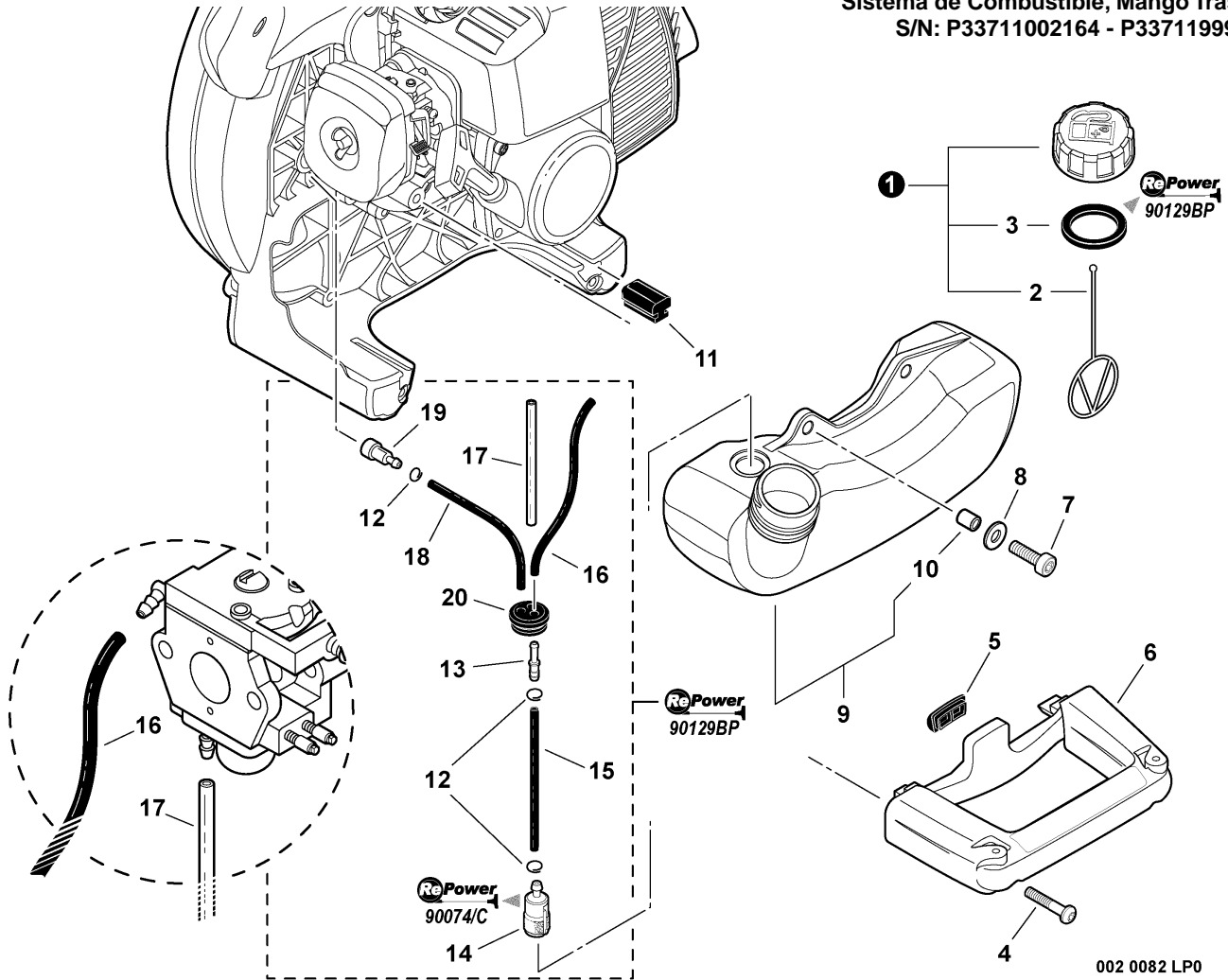
**Trituradora de Vacío**
**Fuel System, Side Handle**
**Sistema de Combustible, Mango Trasero**
**S/N: P33711001001 - P33711002163**


002 0051 000

1	13100455530	1	CAP ASSY - ORANGE	CONJUNTO DE TAPA - NARANJA
2	+ 13105156030	1	CONNECTOR, CAP	CONECTOR, TAPA
3	+ 13101655830	1	GASKET, CAP	JUNTA, TAPA
4	V805000230	2	SCREW - 5X25	TORNILLO - 5X25
5	V420001440	1	CUSHION	COJÍN
6	C041000640	1	HANDLE, SIDE	MANGO LADO
7	V805000150	2	SCREW - 5X16	TORNILLO - 5X16
8	90060300005	2	WASHER - 5	ARANDELA - 5
9	A350000640	1	FUEL TANK ASSY	CONJUNTO DE TANQUE DE COMBUSTIBLE
10	+ 13104528230	2	SLEEVE	MANGUITO
11	35133520560	2	CUSHION	COJÍN
12	13201309820	1	CLIP - 6	GANCHO - 6
13	13120507320	1	FILTER, FUEL	FILTRO DE COMBUSTIBLE
14	V471001230	1	PIPE - 3X5X210 -- BLACK <sup>(1)</sup>	TUBO - 3X5X210 -- NEGRO <sup>(1)</sup>
15	13201049730	1	PIPE - 3X6X85 -- CLEAR <sup>(2)</sup>	TUBO - 3X6X85 -- TRANSPARENTE <sup>(2)</sup>
16	A356000031	1	VENT, FUEL TANK	RESPIRADERO, TANQUE DE COMBUSTIBLE
17	13201204631	1	PIPE - 3X6X80 -- BLACK <sup>(3)</sup>	TUBO - 3X6X80 -- NEGRO <sup>(3)</sup>
18	V137000030	1	GROMMET	ANILLO DE GOMA
19	90074		RePower TUNE-UP KIT	KIT DE PUESTA A PUNTO
19	90074C		RePower TUNE-UP KIT	KIT DE PUESTA A PUNTO
20	90010		Repower CAP AND VENT KIT	KIT REPOWER DE TAPA Y RESPIRADERO

(FOOTNOTE) 1 - RePower BULK OPTION: 90014  
 2 - RePower BULK OPTION: 90017  
 3 - RePower BULK OPTION: 90015

(NOTA DEL PIE) 1 - OPCIÓN A GRANEL de la RePower: 90014  
 2 - OPCIÓN A GRANEL de la RePower: 90017  
 3 - OPCIÓN A GRANEL de la RePower: 90015

**Trituradora de Vacío**
**Fuel System, Side Handle**
**Sistema de Combustible, Mango Trasero**
**S/N: P33711002164 - P33711999999**


1	P021040030	1	CAP ASSY - ORANGE	CONJUNTO DE TAPA - NARANJA
2	+ 13105156030	1	CONNECTOR, CAP	CONECTOR, TAPA
3	+ V107000150	1	GASKET, CAP	JUNTA, TAPA
4	V805000230	2	SCREW - 5X25	TORNILLO - 5X25
5	V420001440	1	CUSHION	COJÍN
6	C041000640	1	HANDLE, SIDE	MANGO LADO
7	V805000150	2	SCREW - 5X16	TORNILLO - 5X16
8	90060300005	2	WASHER - 5	ARANDELA - 5
9	A350000640	1	FUEL TANK ASSY	CONJUNTO DE TANQUE DE COMBUSTIBLE
10	+ 13104528230	2	SLEEVE	MANGUITO
11	35133520560	2	CUSHION	COJÍN
12	V490001240	3	CLIP - 6	GANCHO - 6
13	V186000520	1	CONNECTOR, FUEL PIPE	CONECTOR, TUBO DE COMBUSTIBLE
14	13120507320	1	FILTER, FUEL	FILTRO DE COMBUSTIBLE
15	V471003700	1	PIPE - 3X5X130 -- BLACK <sup>(1)</sup>	TUBO - 3X5X130 -- NEGRO <sup>(1)</sup>
16	V471003590	1	PIPE - 3X5X78 -- BLACK <sup>(2)</sup>	TUBO - 3X5X78 -- NEGRO <sup>(2)</sup>
17	13201049730	1	PIPE - 3X6X85 -- CLEAR <sup>(3)</sup>	TUBO - 3X6X85 -- TRANSPARENTE <sup>(3)</sup>
18	13201204631	1	PIPE - 3X6X80 -- BLACK <sup>(4)</sup>	TUBO - 3X6X80 -- NEGRO <sup>(4)</sup>
19	A356000031	1	VENT, FUEL TANK	RESPIRADERO, TANQUE DE COMBUSTIBLE
20	13211546730	1	GROMMET	ANILLO DE GOMA
21	90129BP		RePower FUEL SYSTEM KIT	KIT DEL SISTEMA DE CARBURANTE
22	90074		RePower TUNE-UP KIT	KIT DE PUESTA A PUNTO
22	90074C		RePower TUNE-UP KIT	KIT DE PUESTA A PUNTO

**(FOOTNOTE)** 1 - RePower BULK OPTION: 90014

2 - RePower BULK OPTION: N/A

3 - RePower BULK OPTION: 90015

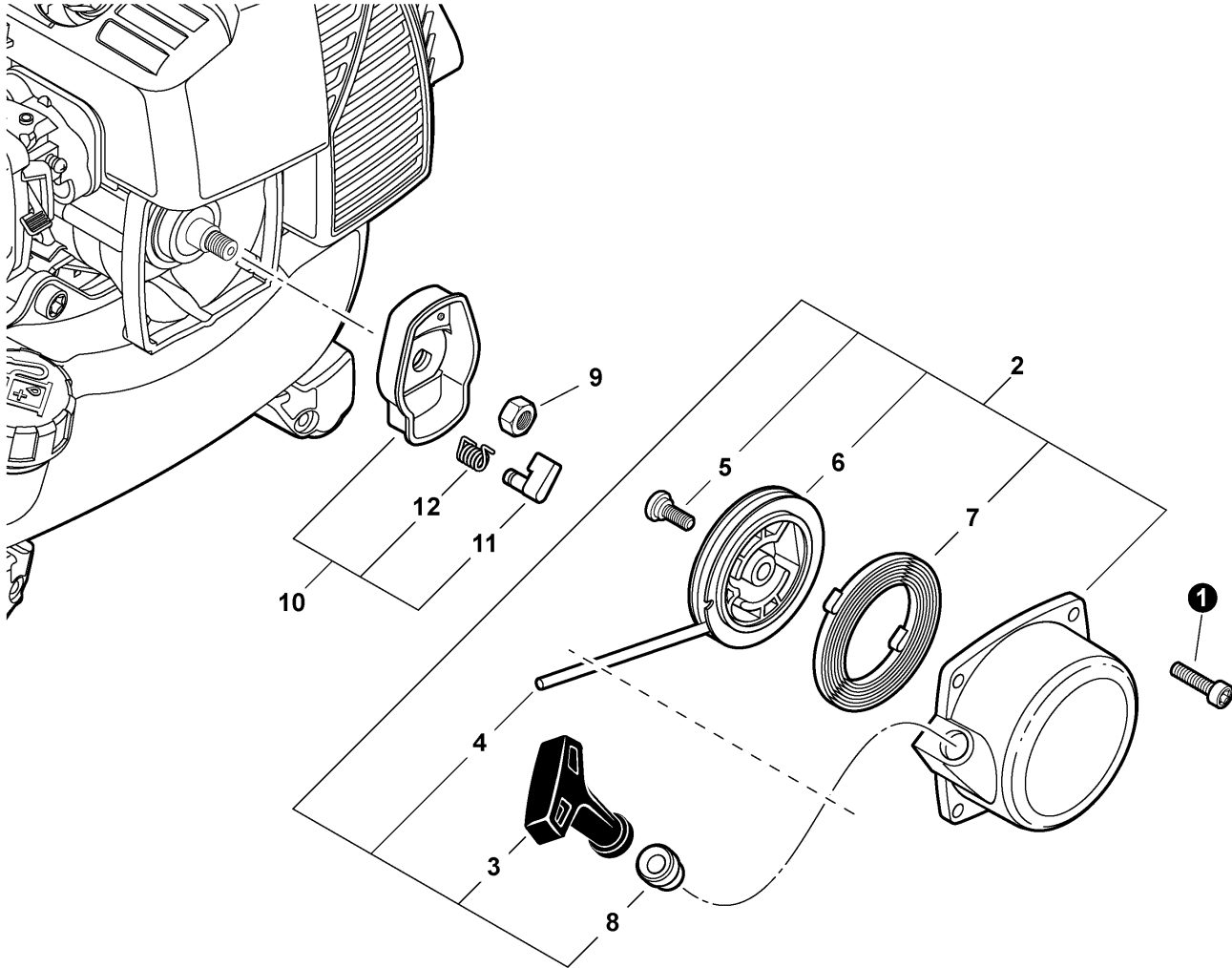
4 - RePower BULK OPTION: 90017

**(NOTA DEL PIE)** 1 - OPCIÓN A GRANEL de la RePower: 90014

2 - OPCIÓN A GRANEL de la RePower: NO DISPONIBLE

3 - OPCIÓN A GRANEL de la RePower: 90015

4 - OPCIÓN A GRANEL de la RePower: 90017

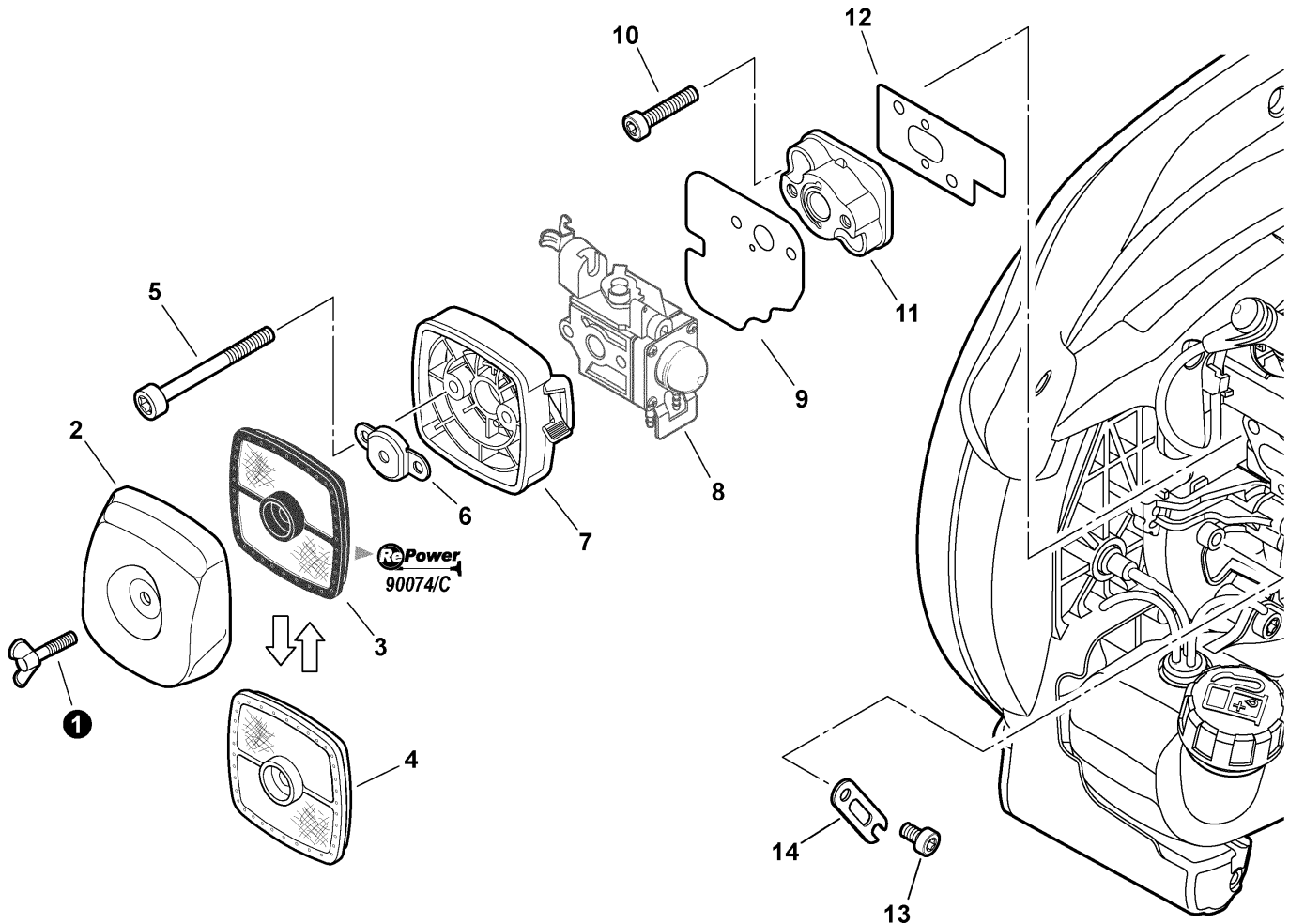


004 0054 000

①	V804000060	4	SCREW - 4X16	TORNILLO - 4X16
2	A051000960	1	STARTER ASSY	CONJUNTO DE ARRANCADOR
3	17722806530	1	GRIP, STARTER	AGARRE, ARRANCADOR
4	17722610120	1	ROPE, STARTER - 3X1000 <sup>(1)</sup>	CUERDA, ARRANCADOR - 3X1000 <sup>(1)</sup>
5	17723644330	1	SCREW	TORNILLO
6	P022019690	1	REEL, ROPE	CARRETE, CUERDA
7	P022019680	1	SPRING, REWIND	RESORTE, REBOBINADO
8	17722742030	1	GUIDE, ROPE	GUÍA, CUERDA
9	90059500008	1	NUT	TUERCA
10	A052000280	1	STARTER PAWL ASSY	CONJUNTO DE TRINQUETE DEL ARRANCADOR
11	17721844330	1	PAWL, STARTER - BLACK	TRINQUETE, ARRANCADOR - NEGRO
12	17723412220	1	SPRING, RETURN	RESORTE, RETORNO

(FOOTNOTE) 1 - RePower BULK OPTION: 99944440000

(NOTA DEL PIE) 1 - OPCIÓN A GRANEL de la RePower: 99944440000



005 0052 000

①	21041752730	1	THUMBSCREW	TORNILLO, DE OREJETAS
2	13031305863	1	COVER, AIR FILTER - BLACK	CUBIERTA, FILTRO DE AIRE - NEGRO
3	A226001410	1	FILTER, AIR - DOUBLE LAYER	FILTRO DE AIRE - CAPA DOBLE
4	13031054130	1	FILTER, AIR - SINGLE LAYER <sup>(1)</sup>	FILTRO DE AIRE - CAPA ÚNICA <sup>(1)</sup>
5	V805000100	2	SCREW - 5X65 -- TORX	TORNILLO - 5X65 -- TORX
6	12901152730	1	PLATE, PREVENT	PLACA, PRE-RESPIRADERO
7	P021004480	1	CASE, AIR CLEANER - BLACK	CASE, AIR CLEANER - BLACK
8	-----	1	CARBURETOR <sup>(2)</sup>	CARBURADOR <sup>(2)</sup>
9	V103000400	1	GASKET, INTAKE	JUNTA, ADMISIÓN
10	V805000220	2	SCREW - 5X25	TORNILLO - 5X25
11	A200000960	1	INSULATOR, INTAKE	ADMISIÓN, ADMISIÓN
12	V103000540	1	GASKET, INTAKE	JUNTA, ADMISIÓN
13	V805000120	1	SCREW - 5X8 -- TORX	TORNILLO - 5X8 -- TORX
14	V150002400	1	PLATE	PLACA
15	90074		RePower TUNE-UP KIT	KIT DE PUESTA A PUNTO
15	90074C		RePower TUNE-UP KIT	KIT DE PUESTA A PUNTO

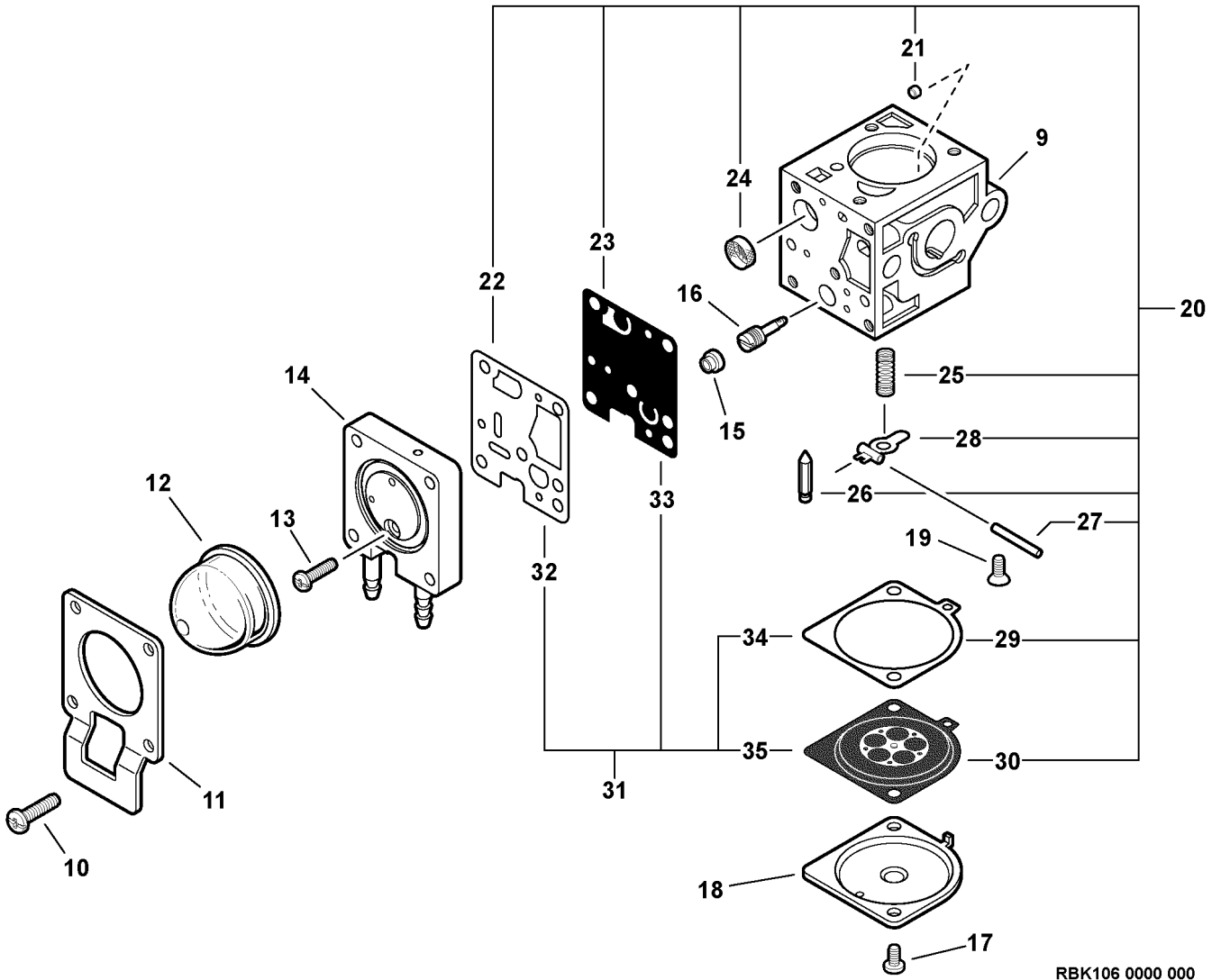
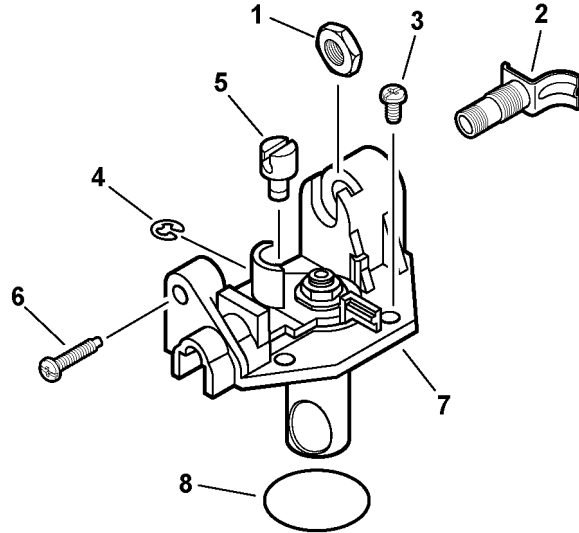
(FOOTNOTE) 1 - OPTIONAL

2 - See Carburetor Diagram For Details

(NOTA DEL PIE) 1 - OPCIONAL

2 - Vea el diagrama del carburador para los detalles



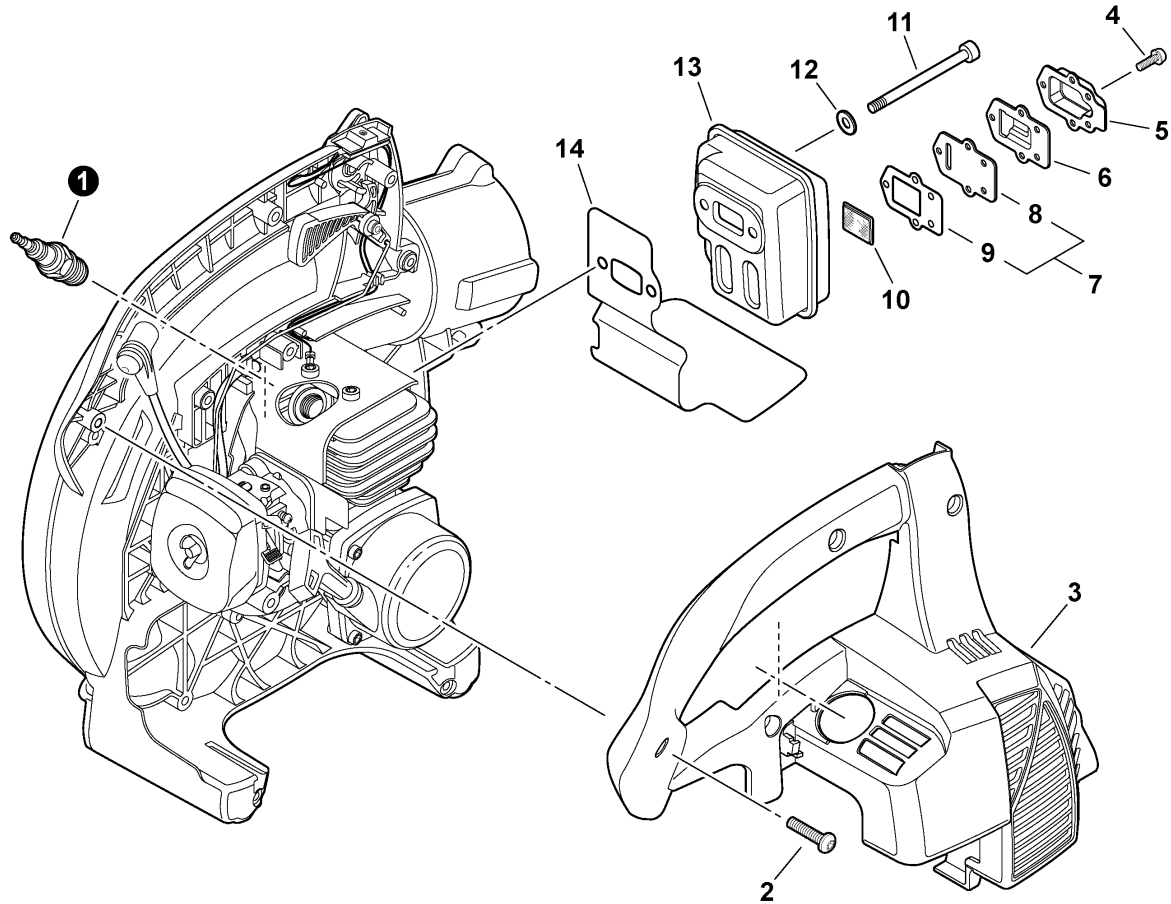


RBK106 0000 000

	A021003660	1	CARBURETOR -- RB-K106	CARBURADOR -- RB-K106
①	+ P005000120	1	NUT	TUERCA
2	+ P005002030	1	ADJUSTER, CABLE	AJUSTADOR, CABLE
3	+ 12534413931	3	SCREW	TORNILLO
4	+ P005000190	1	RING, RETAINING	ANILLO, RETÉN
5	+ P005002090	1	SWIVEL	PIVOTE
6	+ P005000100	1	SCREW, IDLE ADJUST	TORNILLO, AJUSTE DE RALENTÍ
7	+ P005002000	1	ROTOR COVER ASSY	CONJUNTO DE CUBIERTA DEL ROTOR
8	+ P005000280	1	O-RING	ANILLO O
9	+ -----	1	BODY, CARBURETOR <sup>(1)</sup>	CUERPO, CARBURADOR <sup>(1)</sup>
10	+ P005001900	4	SCREW, PURGE BULB RETAINER	TORNILLO, RETÉN DEL BULBO DE LA PURGA
11	+ P005000250	1	RETAINER, PURGE BULB	RETÉN, BULBO DE LA PURGA
12	+ 12538108660	1	BULB, PURGE	BULBO, PURGA
13	+ P005000270	1	SCREW, PURGE BASE	TORNILLO, BASE, PURGA
14	+ P005001890	1	BASE, PURGE	BASE, PURGA
15	+ P005001270	1	PLUG	TAPÓN
16	+ P005001260	1	NEEDLE - HIGH SPEED	AGUJA - ALTA VELOCIDAD
17	+ 12534452130	2	SCREW	TORNILLO
18	+ 12534252130	1	COVER, METERING	CUBIERTA, MEDICIÓN
19	+ 12533942030	1	SCREW, METERING LEVER PIN	TORNILLO, PASADOR DE RETÉN
20	+ P005002280	1	REPAIR KIT	KIT DE REPARACIÓN
21	+ -----	1	GUIDE, ROLLER	GUÍA, RODILLO
22	+ -----	1	GASKET, PUMP	JUNTA, BOMBA
23	+ -----	1	DIAPHRAGM, PUMP	DIAFRAGMA, BOMBA
24	+ -----	1	STRAINER	TAMIZ
25	+ -----	1	SPRING, METERING LEVER	RESORTE, PALANCA DE DOSIFICACIÓN
26	+ -----	1	VALVE, INLET NEEDLE	VÁLVULA DE AGUJA, ADMISIÓN
27	+ -----	1	PIN, METERING LEVER	PASADOR, PALANCA DE DOSIFICACIÓN
28	+ -----	1	LEVER, METERING	PALANCA, DOSIFICACIÓN
29	+ -----	1	GASKET, DIAPHRAGM	JUNTA, DIAFRAGMA
30	+ -----	1	DIAPHRAGM, METERING	DIAFRAGMA, DOSIFICACIÓN
31	+ P005002280	1	DIAPHRAGM/GASKET KIT	KIT DE DIAFRAGMA/JUNTA
32	+ -----	1	GASKET, PUMP	JUNTA, BOMBA
33	+ -----	1	DIAPHRAGM, PUMP	DIAFRAGMA, BOMBA
34	+ -----	1	GASKET, DIAPHRAGM	JUNTA, DIAFRAGMA
35	+ -----	1	DIAPHRAGM, METERING	DIAFRAGMA, DOSIFICACIÓN

(FOOTNOTE) 1 - NOT AVAILABLE SEPARATELY

(NOTA DEL PIE) 1 - NO DISPONIBLE POR SEPARADO

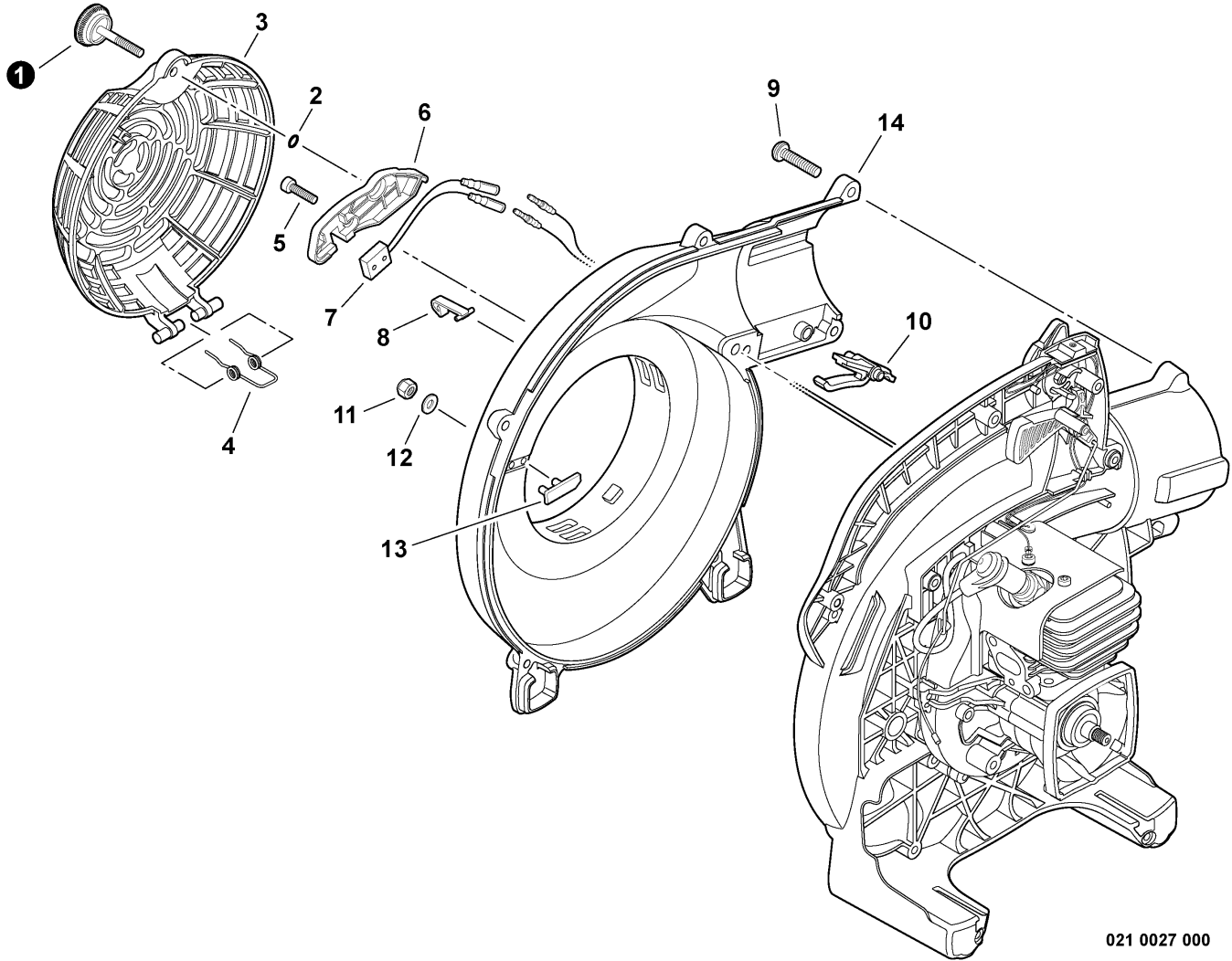


006 0061 000

①	15901019830	1	SPARK PLUG -- BPM-8Y	BUJÍA -- BPM-8Y
①	A425000000	1	SPARK PLUG -- BPMR-8Y(1)	BUJÍA -- BPMR-8Y(1)
2	V805000010	6	SCREW - 5X20	TORNILLO - 5X20
3	A190000861	1	COVER, ENGINE	CUBIERTA, MOTOR
4	V804000030	5	SCREW - 4X8 -- TORX	TORNILLO - 4X8 -- TORX
5	A313001091	1	GUIDE, EXHAUST - OUTER	GUÍA, ESCAPE - EXTERIOR
6	A313000840	1	GUIDE, EXHAUST - INNER	GUÍA, ESCAPE - INTERIOR
7	P021016930	1	EXHAUST GUIDE KIT	KIT DE GUÍA, ESCAPE
8	+ A313001070	1	GUIDE, EXHAUST	GUÍA, ESCAPE
9	+ V104000940	1	GASKET, EXHAUST	JUNTA, ESCAPE
10	A310000070	1	SCREEN, SPARK ARRESTER	PANTALLA, SUPRESOR DE CHISPAS
11	V203000190	2	BOLT - 5	PERNO - 5
12	90060300005	2	WASHER - 5	ARANDELA - 5
13	A300000810	1	MUFFLER	SILENCIADOR
14	V104000960	1	SHIELD, EXHAUST	PROTECTOR, ESCAPE

(FOOTNOTE) 1 - CANADA MODELS

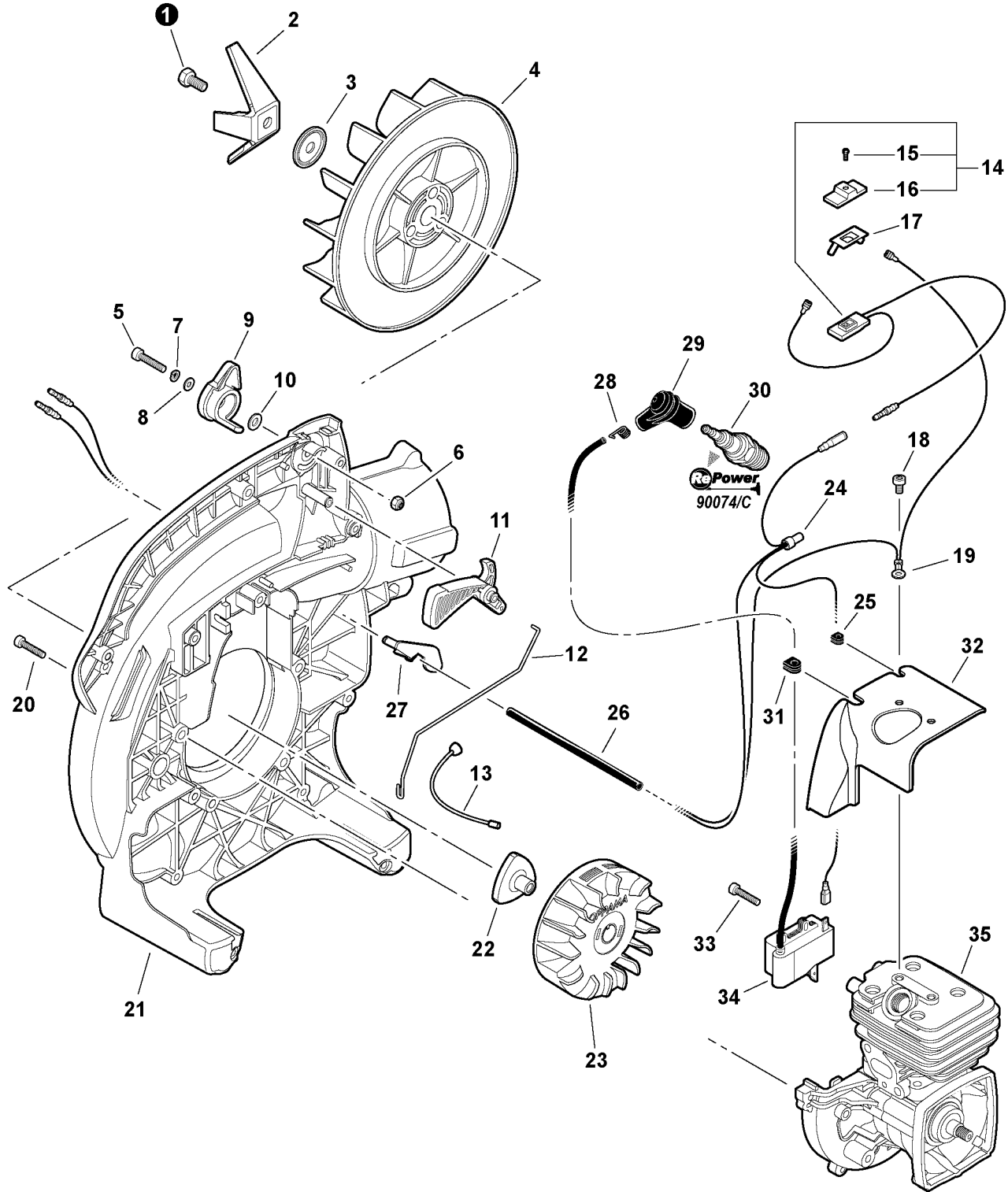
(NOTA DEL PIE) 1 - MODELOS DE CANADÁ



021 0027 000

1	V299000290	1	THUMBSCREW	TORNILLO, DE OREJETAS
2	90072000003	1	O-RING - 3	ANILLO O - 3
3	E104000090	1	COVER, DEBRIS	CUBIERTA, RESIDUOS
4	V452000370	1	SPRING	RESORTE
5	V804000010	2	SCREW - 4X16 -- TAPPING	TORNILLO - 4X16 -- AUTOROSCANTE
6	A473000050	1	COVER, SWITCH	CUBIERTA, INTERRUPTOR
7	A045000590	1	SAFETY SWITCH ASSY	CONJUNTO DE INTERRUPTOR DE SEGURIDAD
8	A446000000	1	LEVER, ACTUATOR	PALANCA, ACTUADOR
9	V805000010	7	SCREW - 5X20	TORNILLO - 5X20
10	C662000050	1	LOCK, TUBE	TRABA, TUBO
11	90056250005	2	LOCKNUT - 5	CONTRATUERCA - 5
12	90060300005	2	WASHER - 5	ARANDELA - 5
13	X413000020	1	CUTTER	CORTADOR
14	E103000980	1	COVER, FAN - LEFT	CUBIERTA, VENTILADOR - IZQUIERDA

Trituradora de Vacío

Fan, Ignition, Right Fan Cover  
Ventilador, Ignición, Carcasa del Ventilador Derecho  
S/N: P33711001001 - P33711150000

021 0026 000

Trituradora de Vacío

 Fan, Ignition, Right Fan Cover  
 Ventilador, Ignición, Carcasa del Ventilador Derecho  
 S/N: P33711001001 - P33711150000

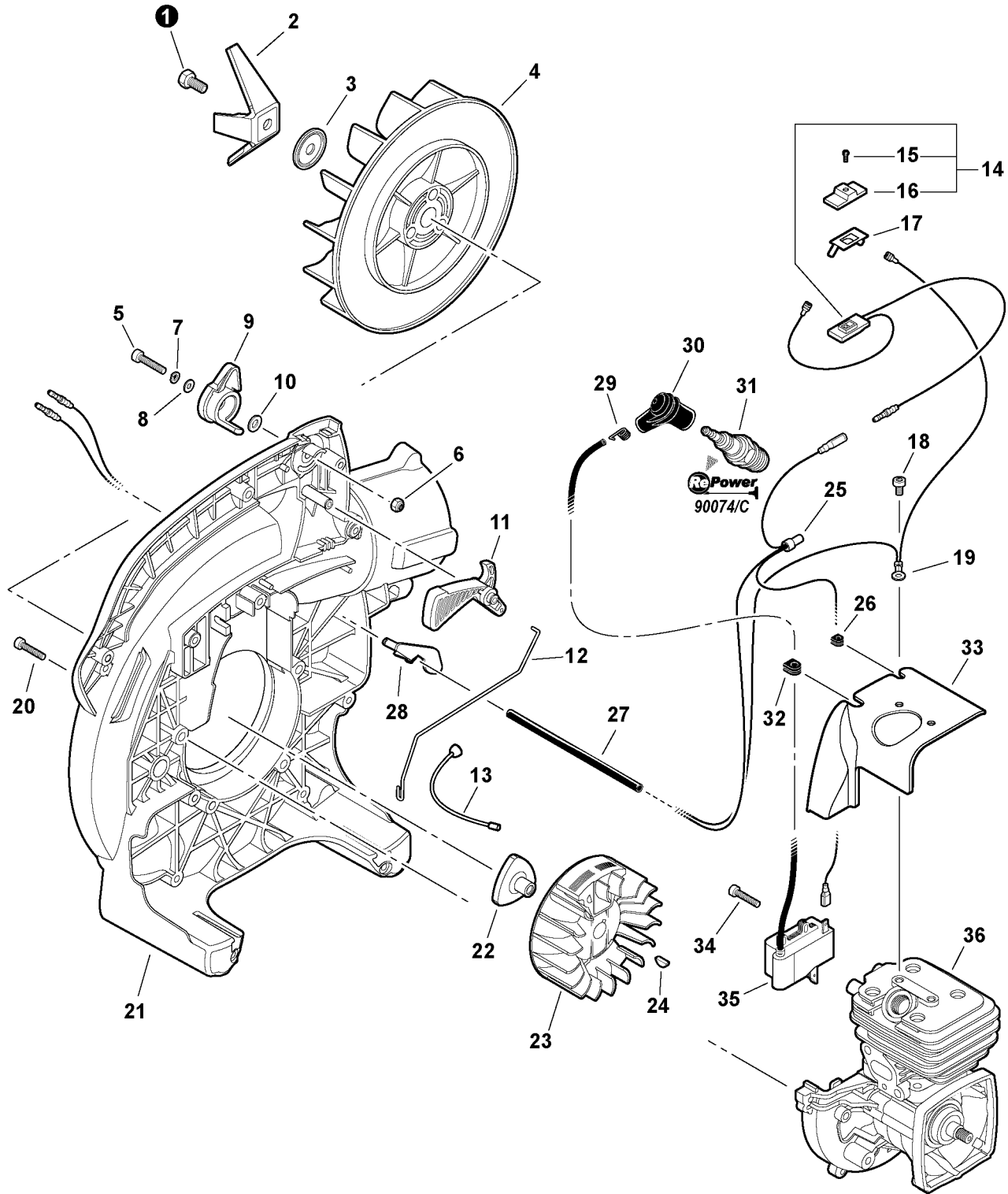
①	90010508015	1	SCREW - 8X15	TORNILLO - 8X15
2	X413000010	1	CUTTER, SHREDDER	CORTADOR, TRITURADORA
3	10014319830	1	WASHER - CUP	ARANDELA - COPA
4	E100000220	1	FAN	VENTILADOR
5	V805000220	1	SCREW - 5X25	TORNILLO - 5X25
6	90056250005	1	LOCKNUT - 5	CONTRATUERCA - 5
7	90060500005	1	LOCKWASHER	ARANDELA DE PRESIÓN
8	90060300005	1	WASHER - 5	ARANDELA - 5
9	C453000300	1	LEVER, THROTTLE	PALANCA, ACCELERADOR
10	90060300005	1	WASHER - 5	ARANDELA - 5
11	C450000720	1	TRIGGER, THROTTLE	GATILLO, ACCELERADOR
12	C454000480	1	ROD, THROTTLE	VARILLA, ACCELERADOR
13	V431000000	1	CABLE, THROTTLE	CABLE, ACCELERADOR
14	A440001310	1	IGNITION SWITCH ASSY	CONJUNTO DE INTERRUPTOR DEL ENCENDIDO
15	+ 9154503010	1	SCREW - 3X10	TORNILLO - 3X10
16	+ A444000060	1	KNOB, SWITCH - ORANGE	PERILLA, INTERRUPTOR - NARANJA
17	V486000150	1	TERMINAL, LEAD	TERMINAL, CABLE
18	V805000120	2	SCREW - 5X8 -- TORX	TORNILLO - 5X8 -- TORX
19	V485002220	1	LEAD - GROUND	CABLE - DE TIERRA
20	V804000070	4	SCREW - 4X20 -- TORX	TORNILLO - 4X20 -- TORX
21	E103000691	1	COVER, FAN - RIGHT	CUBIERTA, VENTILADOR - DERECHO
22	E101000122	1	HUB, FAN	CUBO, VENTILADOR
23	A409000210	1	FLYWHEEL	VOLANTE
24	V485002210	1	LEAD - IGNITION	CABLE - IGNICIÓN
25	15211505530	1	GROMMET	ANILLO DE GOMA
26	V475006820	1	SLEEVE, INSULATOR	MANGUITO, AISLANTE
27	V162000640	1	GUIDE	GUÍA
28	15901103432	1	TERMINAL, SPARK PLUG CAP	TERMINAL, CAPUCHÓN DE BUJÍA
29	15901203433	1	CAP, SPARK PLUG	TAPA, BUJÍA
30	15901019830	1	SPARK PLUG -- BPM-8Y	BUJÍA -- BPM-8Y
30	A425000000	1	SPARK PLUG -- BPMR-8Y <sup>(1)</sup>	BUJÍA -- BPMR-8Y <sup>(1)</sup>
31	15611004920	1	GROMMET	ANILLO DE GOMA
32	A160001260	1	SHIELD, CYLINDER	PROTECTOR, CILINDRO
33	V804000070	2	SCREW - 4X20 -- TORX	TORNILLO - 4X20 -- TORX
34	A411000500	1	COIL, IGNITION	BOBINA, IGNICIÓN
35	SB1104	1	SHORT BLOCK	BLOQUE CORTO
36	90074		RePower TUNE-UP KIT	KIT DE PUESTA A PUNTO
36	90074C		RePower TUNE-UP KIT <sup>(1)</sup>	KIT DE PUESTA A PUNTO <sup>(1)</sup>

(FOOTNOTE) 1 - CANADA MODELS

(NOTA DEL PIE) 1 - MODELOS DE CANADÁ

Trituradora de Vacío

Fan, Ignition, Right Fan Cover  
 Ventilador, Ignición, Carcasa del Ventilador Derecho  
 S/N: P33711150001 - P33711999999



021 0038 000

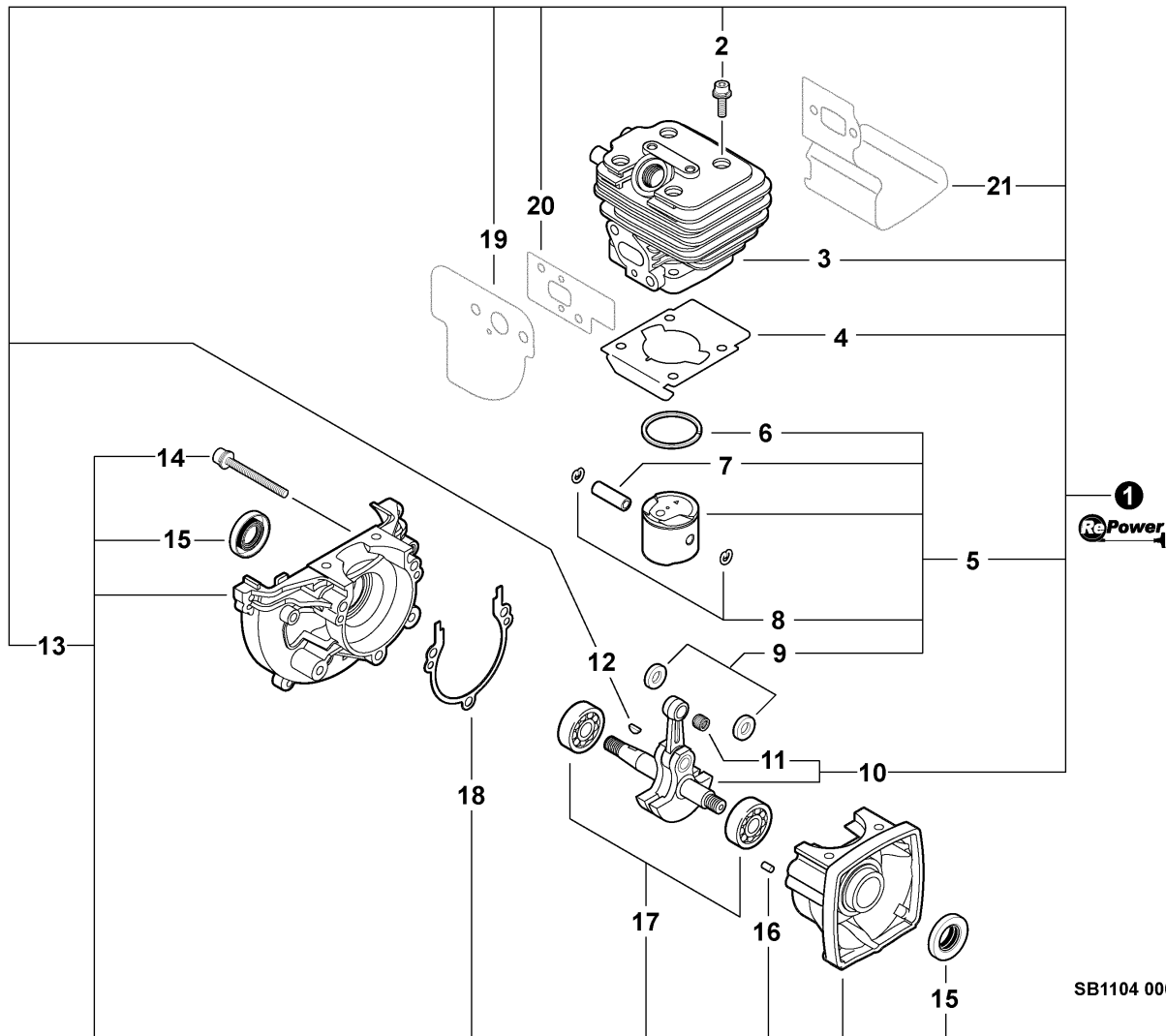
**Trituradora de Vacío**
**Fan, Ignition, Right Fan Cover  
Ventilador, Ignición, Carcasa del Ventilador Derecho  
S/N: P33711150001 - P33711999999**

①	90010508015	1	SCREW - 8X15	TORNILLO - 8X15
2	X413000010	1	CUTTER, SHREDDER	CORTADOR, TRITURADORA
3	10014319830	1	WASHER - CUP	ARANDELA - COPA
4	E100000220	1	FAN	VENTILADOR
5	V805000220	1	SCREW - 5X25	TORNILLO - 5X25
6	90056250005	1	LOCKNUT - 5	CONTRATUERCA - 5
7	90060500005	1	LOCKWASHER	ARANDELA DE PRESIÓN
8	90060300005	1	WASHER - 5	ARANDELA - 5
9	C453000300	1	LEVER, THROTTLE	PALANCA, ACELERADOR
10	90060300005	1	WASHER - 5	ARANDELA - 5
11	C450000720	1	TRIGGER, THROTTLE	GATILLO, ACELERADOR
12	C454000480	1	ROD, THROTTLE	VARILLA, ACELERADOR
13	V431000000	1	CABLE, THROTTLE	CABLE, ACELERADOR
14	A440001310	1	IGNITION SWITCH ASSY	CONJUNTO DE INTERRUPTOR DEL ENCENDIDO
15	+ 9154503010	1	SCREW - 3X10	TORNILLO - 3X10
16	+ A444000060	1	KNOB, SWITCH - ORANGE	PERILLA, INTERRUPTOR - NARANJA
17	V486000150	1	TERMINAL, LEAD	TERMINAL, CABLE
18	V805000120	2	SCREW - 5X8 -- TORX	TORNILLO - 5X8 -- TORX
19	V485002220	1	LEAD - GROUND	CABLE - DE TIERRA
20	V804000070	4	SCREW - 4X20 -- TORX	TORNILLO - 4X20 -- TORX
21	E103000691	1	COVER, FAN - RIGHT	CUBIERTA, VENTILADOR - DERECHO
22	E101000122	1	HUB, FAN	CUBO, VENTILADOR
23	A409001250	1	FLYWHEEL	VOLANTE
24	10014212330	1	KEY	CHAVETA
25	V485002210	1	LEAD - IGNITION	CABLE - IGNICIÓN
26	15211505530	1	GROMMET	ANILLO DE GOMA
27	V475006820	1	SLEEVE, INSULATOR	MANGUITO, AISLANTE
28	V162000640	1	GUIDE	GUÍA
29	15901103432	1	TERMINAL, SPARK PLUG CAP	TERMINAL, CAPUCHÓN DE BUJÍA
30	15901203433	1	CAP, SPARK PLUG	TAPA, BUJÍA
31	15901019830	1	SPARK PLUG -- BPM-8Y	BUJÍA -- BPM-8Y
31	A425000000	1	SPARK PLUG -- BPMR-8Y <sup>(1)</sup>	BUJÍA -- BPMR-8Y <sup>(1)</sup>
32	15611004920	1	GROMMET	ANILLO DE GOMA
33	A160001260	1	SHIELD, CYLINDER	PROTECTOR, CILINDRO
34	V804000070	2	SCREW - 4X20 -- TORX	TORNILLO - 4X20 -- TORX
35	A411000500	1	COIL, IGNITION	BOBINA, IGNICIÓN
36	SB1104	1	SHORT BLOCK	BLOQUE CORTO
37	90074		RePower TUNE-UP KIT	KIT DE PUESTA A PUNTO
37	90074C		RePower TUNE-UP KIT <sup>(1)</sup>	KIT DE PUESTA A PUNTO <sup>(1)</sup>

(FOOTNOTE) 1 - CANADA MODELS

(NOTA DEL PIE) 1 - MODELOS DE CANADÁ



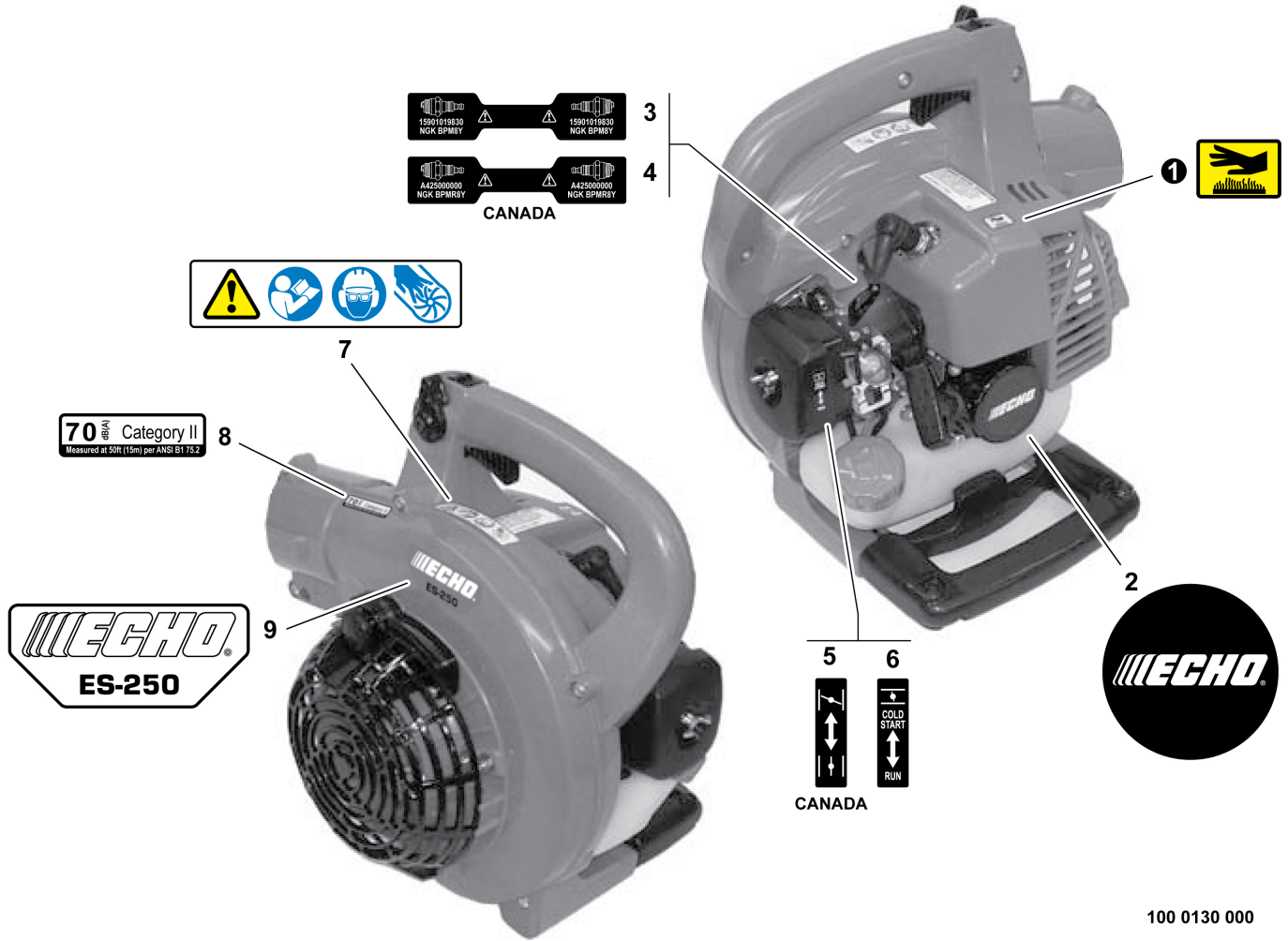


SB1104 0000 000

<b>1</b>	SB1104	1	SHORT BLOCK	BLOQUE CORTO
2	+ 90016205025	4	SCREW - 5X25	TORNILLO - 5X25
3	+ A130001020	1	CYLINDER	CILINDRO
4	+ V100000190	1	GASKET, CYLINDER	JUNTA, CILINDRO
5	+ P021017410	1	PISTON KIT	KIT DE PISTÓN
6	+ A101000140	1	RING, PISTON	ANILLO, PISTÓN
7	+ V606000000	1	PIN, PISTON	PASADOR, PISTÓN
8	+ 10001504630	2	RING, RETAINING	ANILLO, RETÉN
9	+ 10001411520	2	SPACER, PISTON	ESPACIADOR, PISTÓN
10	+ A011000590	1	CRANKSHAFT ASSY	CONJUNTO DE CIGÜEÑAL
11	+ V553000010	1	BEARING, NEEDLE - 8	COJINETE, DE AGUJAS - 8
12	+ 10014212330	1	KEY	CHAVETA
13	+ P021008231	1	CRANKCASE KIT	KIT DE CÁRTER
14	+ 90016205028	3	SCREW - 5X28	TORNILLO - 5X28
15	+ 10021242031	2	SEAL, OIL	SELLO, ACEITE
16	+ 90033040080	2	PIN, LOCATING	PASADOR DE POSICIONAMIENTO
17	+ 9403536201	2	BEARING, BALL - 6201	COJINETE DE BOLAS
18	+ 10024242030	1	GASKET, CRANKCASE	JUNTA, CÁRTER
19	+ -----	1	GASKET, INTAKE <sup>(1)</sup>	JUNTA, ADMISIÓN <sup>(1)</sup>
20	+ -----	1	GASKET, INTAKE <sup>(1)</sup>	JUNTA, ADMISIÓN <sup>(1)</sup>
21	+ -----	1	SHIELD, EXHAUST <sup>(1)</sup>	PROTECTOR, ESCAPE <sup>(1)</sup>

(FOOTNOTE) 1 - Included In GASKET KIT

(NOTA DEL PIE) 1 - Incluido en KIT de la JUNTA



100 0130 000

1	X505002310	1	LABEL - HOT SURFACE	ETIQUETA - SUPERFICIE CALIENTE
2	X502000330	1	LABEL - ECHO	ETIQUETA - ECHO
3	X532000671	1	LABEL - SPARK PLUG -- BPM-8Y	ETIQUETA - BUJÍA -- BPM-8Y
4	X532000720	1	LABEL - SPARK PLUG -- BPMR-8Y(1)	ETIQUETA - BUJÍA -- BPMR-8Y(1)
5	89033252730	1	LABEL - CHOKE(1)	ETIQUETA - AHOGADOR(1)
6	89012152730	1	LABEL - CHOKE	ETIQUETA - AHOGADOR
7	X505002080	1	LABEL - CAUTION	ETIQUETA - PRECAUCIÓN
8	X508000130	1	LABEL - NOISE -- 70dB(A) CATEGORY II	ETIQUETA - RUIDO -- 70dB(A) CATEGORÍA II
9	X547002090	1	LABEL - MODEL -- ES-250	ETIQUETA - MODELO -- ES-250

(FOOTNOTE) 1 - CANADA MODELS

(NOTA DEL PIE) 1 - MODELOS DE CANADÁ

**NO DIAGRAM REQUIRED**  
**ESQUEMA NO SE REQUIERE**  
**GRAPHIQUE NON REQUIS**  
**NO ESQUEMA NECESSÁRIO**

<b>1</b>	<b>90010</b>	<b>1</b>	<b>Repower CAP AND VENT KIT</b>	<b>KIT REPOWER DE TAPA Y RESPIRADERO</b>
<b>2</b>	<b>+ -----</b>	<b>1</b>	<b>CAP</b>	<b>TAPA</b>
<b>3</b>	<b>+ -----</b>	<b>1</b>	<b>GASKET, CAP</b>	<b>JUNTA, TAPA</b>
<b>4</b>	<b>+ -----</b>	<b>1</b>	<b>VENT, FUEL TANK</b>	<b>RESPIRADERO, TANQUE DE COMBUSTIBLE</b>
<b>5</b>	<b>90074</b>	<b>1</b>	<b>RePower TUNE-UP KIT</b>	<b>KIT DE PUESTA A PUNTO</b>
<b>6</b>	<b>+ -----</b>	<b>1</b>	<b>FILTER, AIR - DOUBLE LAYER</b>	<b>FILTRO DE AIRE - CAPA DOBLE</b>
<b>7</b>	<b>+ -----</b>	<b>1</b>	<b>FILTER, FUEL</b>	<b>FILTRO DE COMBUSTIBLE</b>
<b>8</b>	<b>+ -----</b>	<b>1</b>	<b>SPARK PLUG -- BPM-8Y</b>	<b>BUJÍA -- BPM-8Y</b>
<b>9</b>	<b>90074C</b>	<b>1</b>	<b>RePower TUNE-UP KIT<sup>(1)</sup></b>	<b>KIT DE PUESTA A PUNTO<sup>(1)</sup></b>
<b>10</b>	<b>+ -----</b>	<b>1</b>	<b>FILTER, AIR - DOUBLE LAYER</b>	<b>FILTRO DE AIRE - CAPA DOBLE</b>
<b>11</b>	<b>+ -----</b>	<b>1</b>	<b>FILTER, FUEL</b>	<b>FILTRO DE COMBUSTIBLE</b>
<b>12</b>	<b>+ -----</b>	<b>1</b>	<b>SPARK PLUG -- BPMR-8Y</b>	<b>BUJÍA -- BPMR-8Y</b>
<b>13</b>	<b>90129BP</b>	<b>1</b>	<b>RePower FUEL SYSTEM KIT</b>	<b>KIT DEL SISTEMA DE CARBURANTE</b>
<b>14</b>	<b>+ -----</b>	<b>3</b>	<b>CLIP - 6</b>	<b>GANCHO - 6</b>
<b>15</b>	<b>+ -----</b>	<b>1</b>	<b>CONNECTOR, FUEL PIPE</b>	<b>CONECTOR, TUBO DE COMBUSTIBLE</b>
<b>16</b>	<b>+ -----</b>	<b>1</b>	<b>FILTER, FUEL</b>	<b>FILTRO DE COMBUSTIBLE</b>
<b>17</b>	<b>+ -----</b>	<b>1</b>	<b>GROMMET</b>	<b>ANILLO DE GOMA</b>
<b>18</b>	<b>+ -----</b>	<b>1</b>	<b>PIPE - 3X5X78 -- BLACK</b>	<b>TUBO - 3X5X78 -- NEGRO</b>
<b>19</b>	<b>+ -----</b>	<b>1</b>	<b>PIPE - 3X5X130 -- BLACK</b>	<b>TUBO - 3X5X130 -- NEGRO</b>
<b>20</b>	<b>+ -----</b>	<b>1</b>	<b>PIPE - 3X6X85 -- BLACK</b>	<b>TUBO - 3X6X85 -- NEGRO</b>
<b>21</b>	<b>+ -----</b>	<b>1</b>	<b>PIPE - 3X6X80 -- CLEAR</b>	<b>TUBO - 3X6X80 -- TRANSPARENTE</b>
<b>22</b>	<b>+ -----</b>	<b>1</b>	<b>VENT, FUEL TANK</b>	<b>RESPIRADERO, TANQUE DE COMBUSTIBLE</b>

(FOOTNOTE) 1 - CANADA MODELS

(NOTA DEL PIE) 1 - MODELOS DE CANADÁ

## PART NUMBER INDEX - ÍNDICE DEL NÚMERO DE PARTE

*Click The Page Number After Any Part Number To View The Diagram Containing That Part*  
*Chasque la página después de cualquier número de parte para ver el diagrama que contiene esa parte*

Part Number	Page	Part Number	Page	Part Number	Page
-----	7, 9, 16, 18	A313000840	10	V485002210	13, 15
10001411520	16	A313001070	10	V485002220	13, 15
10001504630	16	A313001091	10	V486000150	13, 15
10014212330	15, 16	A350000640	4, 5	V490001240	5
10014319830	13, 15	A356000031	4, 5	V553000010	16
10021242031	16	A409000210	13	V606000000	16
10024242030	16	A409001250	15	V804000010	11
12533942030	9	A411000500	13, 15	V804000030	10
12534252130	9	A425000000	10, 13, 15	V804000060	6
12534413931	9	A440001310	13, 15	V804000070	13, 15
12534452130	9	A444000060	13, 15	V805000010	10, 11
12538108660	9	A446000000	11	V805000100	7
12901152730	7	A473000050	11	V805000120	7, 13, 15
13031054130	7	C041000640	4, 5	V805000150	4, 5
13031305863	7	C450000720	13, 15	V805000220	7, 13, 15
13100455530	4	C453000300	13, 15	V805000230	4, 5
13101655830	4	C454000480	13, 15	X413000010	13, 15
13104528230	4, 5	C662000050	11	X413000020	11
13105156030	4, 5	E100000220	13, 15	X502000330	17
13120507320	4, 5	E101000122	13, 15	X503008950	3
13201049730	4, 5	E103000691	13, 15	X505002080	17
13201204631	4, 5	E103000980	11	X505002310	17
13201309820	4	E104000090	11	X508000130	17
13211546730	5	E160000171	3	X532000671	17
15211505530	13, 15	E165000170	3	X532000720	17
15611004920	13, 15	E165000320	3	X547002090	17
15901019830	10, 13, 15	E180000011	3	X692000120	3
15901103432	13, 15	P005000100	9		
15901203433	13, 15	P005000120	9		
17721844330	6	P005000190	9		
17722610120	6	P005000250	9		
17722742030	6	P005000270	9		
17722806530	6	P005000280	9		
17723412220	6	P005001260	9		
17723644330	6	P005001270	9		
21041752730	7	P005001890	9		
35133520560	4, 5	P005001900	9		
89012152730	17	P005002000	9		
89033252730	17	P005002030	9		
90010	4, 18	P005002090	9		
90010508015	13, 15	P005002280	9		
90016205025	16	P021004480	7		
90016205028	16	P021008231	16		
90033040080	16	P021016930	10		
90056250005	11, 13, 15	P021017410	16		
90059500008	6	P021040030	5		
90060300005	4, 5, 10, 11, 13, 15	P022019680	6		
		P022019690	6		
90060500005	13, 15	SB1104	13, 15, 16		
90072000003	11	V100000190	16		
90074	4, 5, 7, 13, 15, 18	V103000400	7		
90074C	4, 5, 7, 13, 15, 18	V103000540	7		
90129BP	5, 18	V104000940	10		
9154503010	13, 15	V104000960	10		
9403536201	16	V107000150	5		
A011000590	16	V137000030	4		
A021003660	9	V150002400	7		
A045000590	11	V162000640	13, 15		
A051000960	6	V186000520	5		
A052000280	6	V203000190	10		
A101000140	16	V299000290	11		
A130001020	16	V420001440	4, 5		
A160001260	13, 15	V431000000	13, 15		
A190000861	10	V452000370	11		
A200000960	7	V471001230	4		
A226001410	7	V471003590	5		
A300000810	10	V471003700	5		
A310000070	10	V475006820	13, 15		