



Accessories for ECHO products can be found at:

Los accesorios para los productos ECHO se pueden encontrar en:

www.echo-usa.com/products/catalogs

OPTIONAL ACCESSORIES:

SRM Harness Kit	99944200200
Attachment Hanger Kit	99944200630

ATTACHMENTS:

Bed Redifiner	99944200465
Edger	99944200470
Edger	99944200475
Blower	99944200490
Cultivator	99944200513
Prower Pruner	99944200532
3 Foot Extension	99944200535
Grass Trimmer	99944200540
High Torque Grass Trimmer	99944200545
ProSweep	99944200553
ProThatch	99944200563
80 Tooth Brushcutter	99944200600
Rapid Loader Trimmer	99944200610
Pro Paddle	99944200620

ACCESSOIRES FACULTATIFS:

Kit de Arnés (SRM)	99944200200
Kit de colgadores de aditamentos	99944200630

ADITAMENTOS:

Rebordeadora de Lechos	99944200465
Recortadora de Bordes	99944200470
Recortadora de Bordes	99944200475
Soplador	99944200490
Cultivador	99944200513
Podadora Motorizada	99944200532
Extensión de 3 pies	99944200535
Recortadora de Césped	99944200540
Torsión Alta Hierba Recortadora	99944200545
ProSweep	99944200553
ProThatch	99944200563
Desbrozadora de 80 Dientes	99944200600
Rapid Loader de Recortadora	99944200610
Pala Pro	99944200620

ECHO, INCORPORATED

400 Oakwood Road, Lake Zurich, Illinois 60047

WWW.ECHO-USA.COM

©2014 ECHO, Incorporated. All Rights Reserved

PARTS CATALOG
LISTA DE PIEZAS

PAS-280
Pro Attachment Series
PAS-280 Serie Pro Attachment



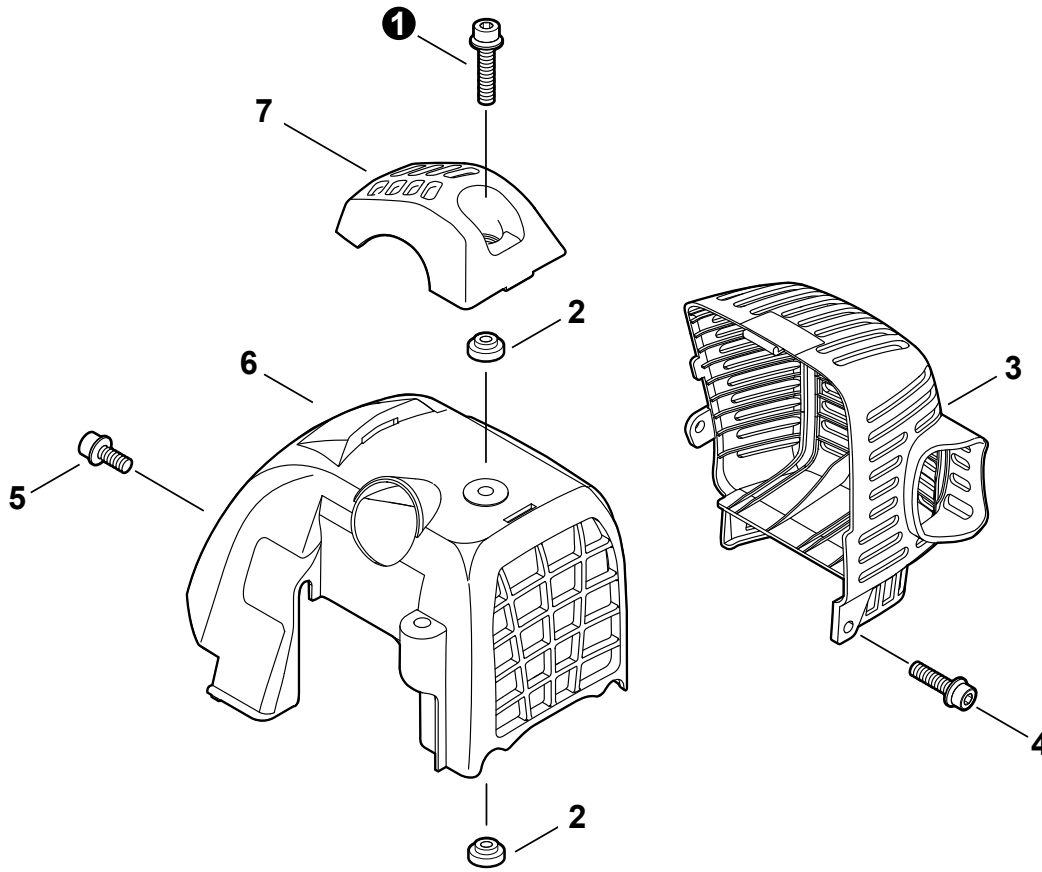
28.1 cc

SERIAL NUMBER
NÚMERO DE SERIE

T44612001001 - T44612999999

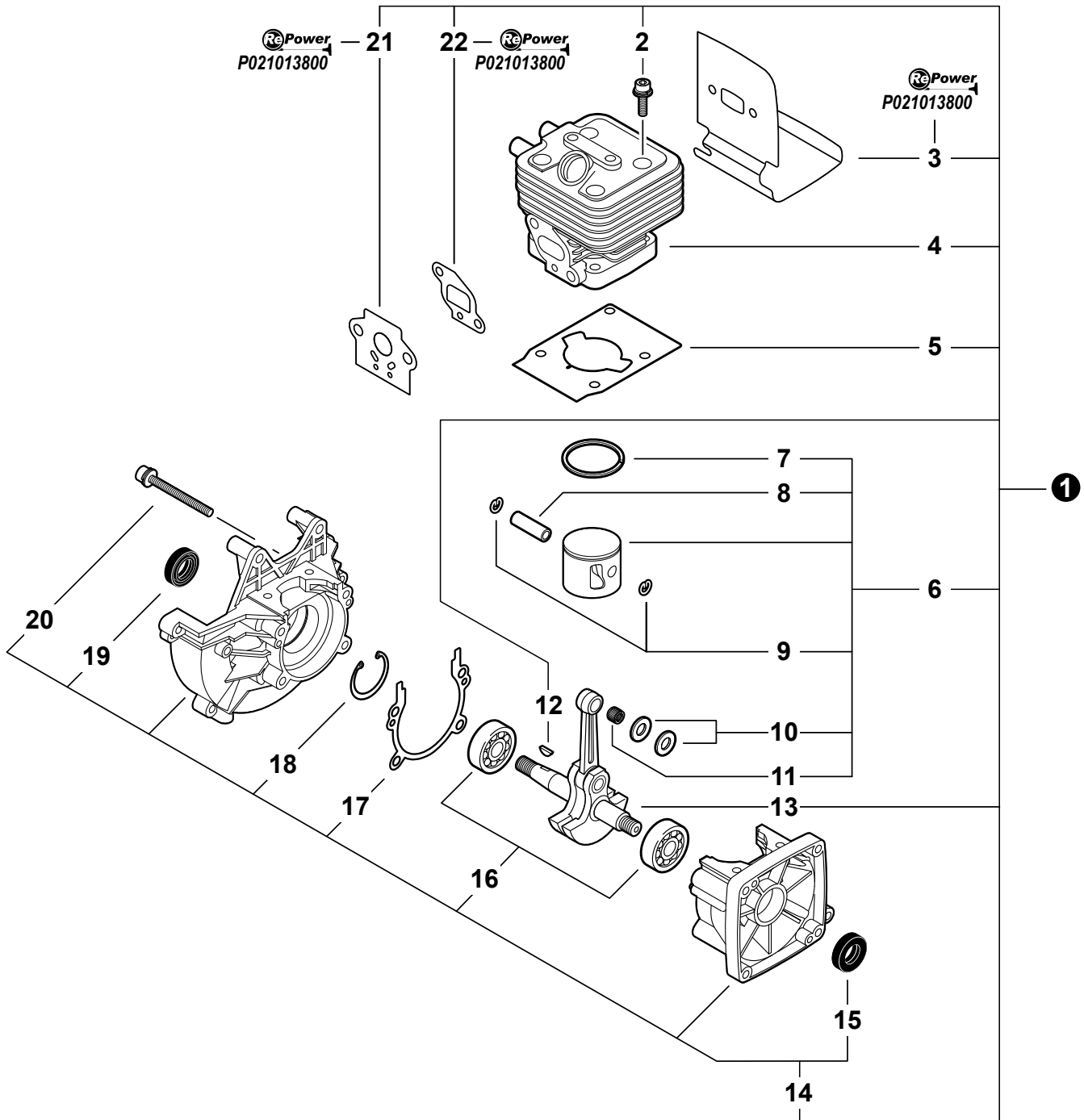
P/N 99922201369
REVISED 05/28/14

Engine Covers	3	Front Handle	22
Cubiertas del Motor		Mango Delantero	
Engine	4	Main Pipe Assembly	23
Motor		Conjunto del Tubo Principale	
Engine	5	Main Pipe Assembly	24
Motor		Conjunto del Tubo Principale	
Engine	6	Labels	25
Motor		Etiquetas	
Engine	7	Tools	26
Motor		Herramientas	
Carburetor - WYK-233A	8	RePower Maintenance Kits	27
Carburador - WYK-233A		Kits de Mantenimiento RePower	
Carburetor - WYK-233A	9	RePower Maintenance Kits	28
Carburador - WYK-233A		Kits de Mantenimiento RePower	
Intake	10		
Admisión			
Intake	11		
Admisión			
Exhaust	12		
Escape			
Starter	13		
Arrancador			
Ignition	14		
Encendido			
Fuel System	15		
Sistema de combustible			
Fuel System	16		
Sistema de combustible			
Fuel System	17		
Sistema de combustible			
Fan Case	18		
Carcasa del Ventilador			
Fan Case	19		
Carcasa del Ventilador			
Throttle Control	20		
Control del Acelerador			
Throttle Control	21		
Control del Acelerador			



NO.	PART NUMBER	QTY.	DESCRIPTION	DESCRIPCIÓN
1	V203000270	1	SCREW - 5×20	TORNILLO - 5×20
2	V353000020	2	COLLAR - 5	ESPACIADOR - 5
3	A320000400	1	COVER, EXHAUST	CUBIERTA, ESCAPE
4	V203000260	1	SCREW - 5×16	TORNILLO - 5X16
5	90010605010	1	SCREW - 5×10	TORNILLO - 5X10
6	A160000800	1	COVER, ENGINE	CUBIERTA, MOTOR
7	A162000110	1	GUARD, TOP	PROTECTOR, SUPERIOR

S/N: T44612001001 - T44612009970



**PAS-280**

Pro Attachment Series / Serie Pro Attachment

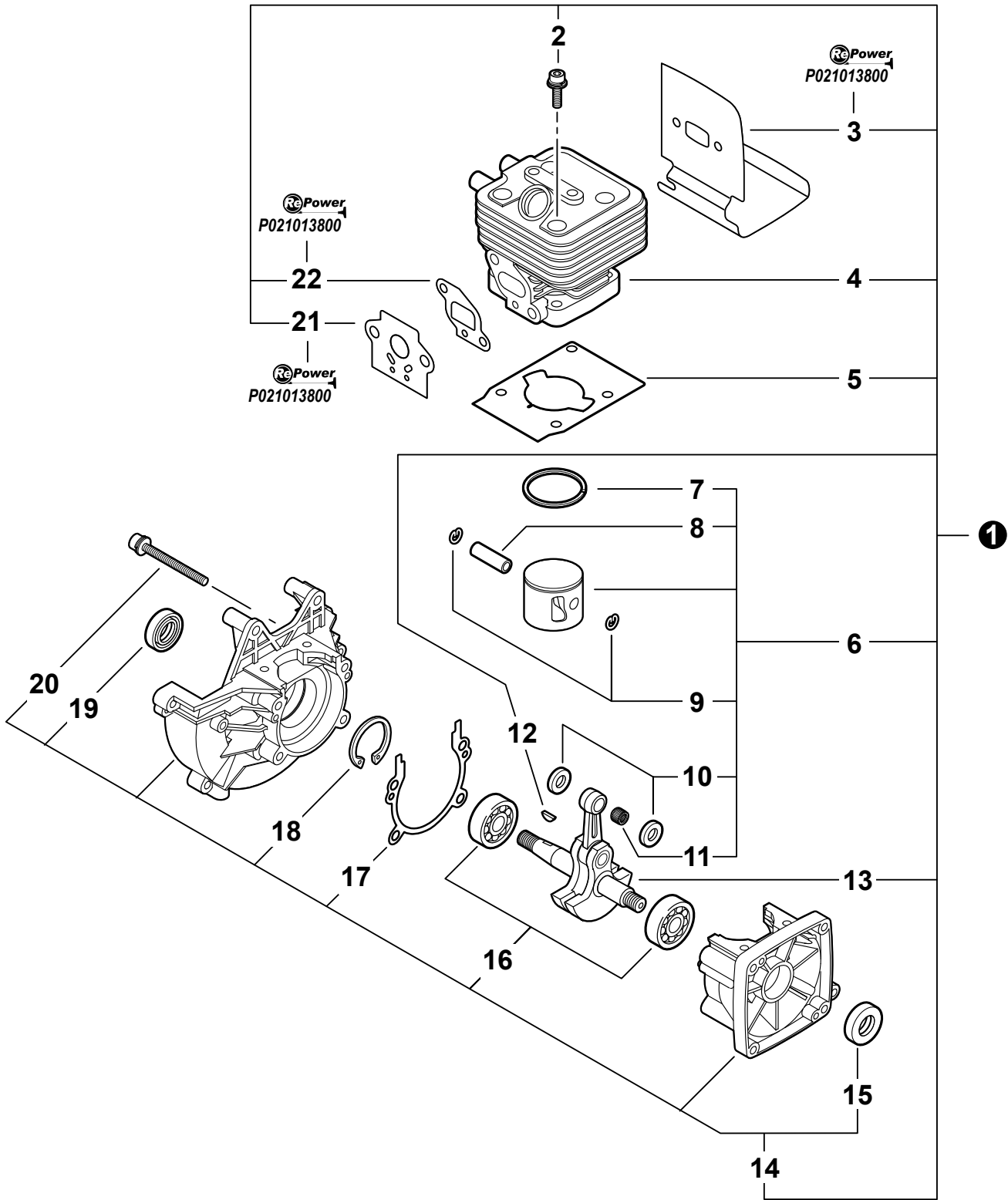
Engine
Motor

S/N: T44612001001 - T4461200970

NO.	PART NUMBER	QTY.	DESCRIPTION	DESCRIPCIÓN
1	SB1091	1	SHORT BLOCK -- SB1091	BLOQUE CORTO -- SB1091
2	9112805025	4	+SCREW - 5x25	+TORNILLO - 5x25
3	V104000810	1	+SHIELD, EXHAUST ⁽¹⁾	+PROTECTOR, ESCAPE ⁽¹⁾
4	A130000800	1	+CYLINDER	+CILINDRO
5	V100000201	1	+GASKET, CYLINDER	+JUNTA, CILINDRO
6	P021010730	1	+PISTON KIT	+KIT DE PISTÓN
7	A101000170	1	++RING, PISTON	++ANILLO, PISTÓN
8	10001335430	1	++PIN, PISTON	++PASADOR, PISTÓN
9	10001503931	2	++RING, RETAINING	++ANILLO, RETÉN
10	V306000200	2	++SPACER, PISTON	++ESPACIADOR, PISTÓN
11	10001216131	1	++BEARING, NEEDLE	++COJINETE, DE AGUJAS
12	10014212330	1	+KEY, WOODRUFF	+CHAVETA, WOODRUFF
13	A011000470	1	+CRANKSHAFT ASY	+CONJUNTO DE CIGÜEÑAL
14	P021010741	1	+CRANKCASE KIT	+KIT DE CÁRTER
15	V505000020	1	++SEAL, OIL - 12	++SELLO, ACEITE - 12
16	9403536201	2	++BEARING, BALL - 6201	++COJINETE DE BOLAS
17	V102000030	1	++GASKET, CRANKCASE	++JUNTA, CÁRTER
18	90070200032	1	++RING, RETAINING - 32	++ANILLO, RETÉN - 32
19	10021203930	1	++SEAL, OIL	++SELLO, ACEITE
20	9112805028	4	++SCREW - 5x28	++TORNILLO - 5x28
21	V103000160	1	+GASKET, INTAKE ⁽¹⁾	+JUNTA, ADMISIÓN ⁽¹⁾
22	V103000380	1	+GASKET, INTAKE ⁽¹⁾	+JUNTA, ADMISIÓN ⁽¹⁾

(FOOTNOTE) 1 - See RePower Maintenance Page**(NOTA DEL PIE) 1** - Vea RePower de mantenimiento página

S/N: T44612009971 - T44612999999



**PAS-280**

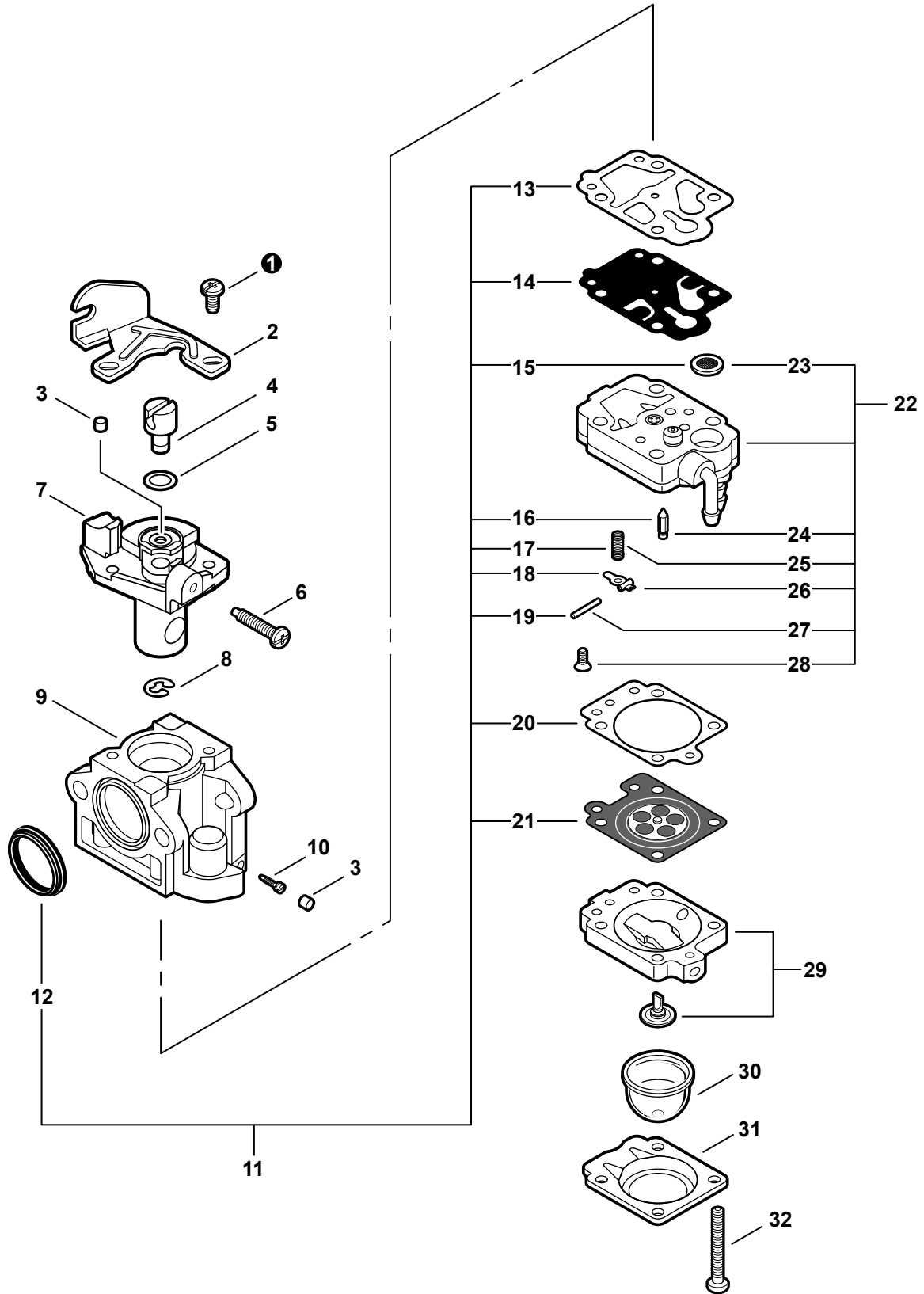
Pro Attachment Series / Serie Pro Attachment

Engine
Motor

S/N: T44612009971 - T44612999999

NO.	PART NUMBER	QTY.	DESCRIPTION	DESCRIPCIÓN
1	SB1091	1	SHORT BLOCK -- SB1091	BLOQUE CORTO -- SB1091
2	9112805025	4	+SCREW - 5x25	+TORNILLO - 5x25
3	V104000810	1	+SHIELD, EXHAUST ⁽¹⁾	+PROTECTOR, ESCAPE ⁽¹⁾
4	A130000800	1	+CYLINDER	+CILINDRO
5	V100000201	1	+GASKET, CYLINDER	+JUNTA, CILINDRO
6	P021047610	1	+PISTON KIT	+KIT DE PISTÓN
7	A101000170	1	++RING, PISTON	++ANILLO, PISTÓN
8	10001335430	1	++PIN, PISTON	++PASADOR, PISTÓN
9	10001503931	2	++RING, RETAINING	++ANILLO, RETÉN
10	V306000520	2	++SPACER, PISTON	++ESPACIADOR, PISTÓN
11	10001216131	1	++BEARING, NEEDLE	++COJINETE, DE AGUJAS
12	10014212330	1	+KEY, WOODRUFF	+CHAVETA, WOODRUFF
13	A011001370	1	+CRANKSHAFT ASY	+CONJUNTO DE CIGÜEÑAL
14	P021010741	1	+CRANKCASE KIT	+KIT DE CÁRTER
15	V505000020	1	++SEAL, OIL - 12	++SELLO, ACEITE - 12
16	9403536201	2	++BEARING, BALL - 6201	++COJINETE DE BOLAS
17	V102000030	1	++GASKET, CRANKCASE	++JUNTA, CÁRTER
18	90070200032	1	++RING, RETAINING - 32	++ANILLO, RETÉN - 32
19	10021203930	1	++SEAL, OIL	++SELLO, ACEITE
20	9112805028	4	++SCREW - 5x28	++TORNILLO - 5x28
21	V103000160	1	+GASKET, INTAKE ⁽¹⁾	+JUNTA, ADMISIÓN ⁽¹⁾
22	V103000380	1	+GASKET, INTAKE ⁽¹⁾	+JUNTA, ADMISIÓN ⁽¹⁾

(FOOTNOTE) 1 - See RePower Maintenance Page**(NOTA DEL PIE) 1** - Vea RePower de mantenimiento página



**PAS-280**

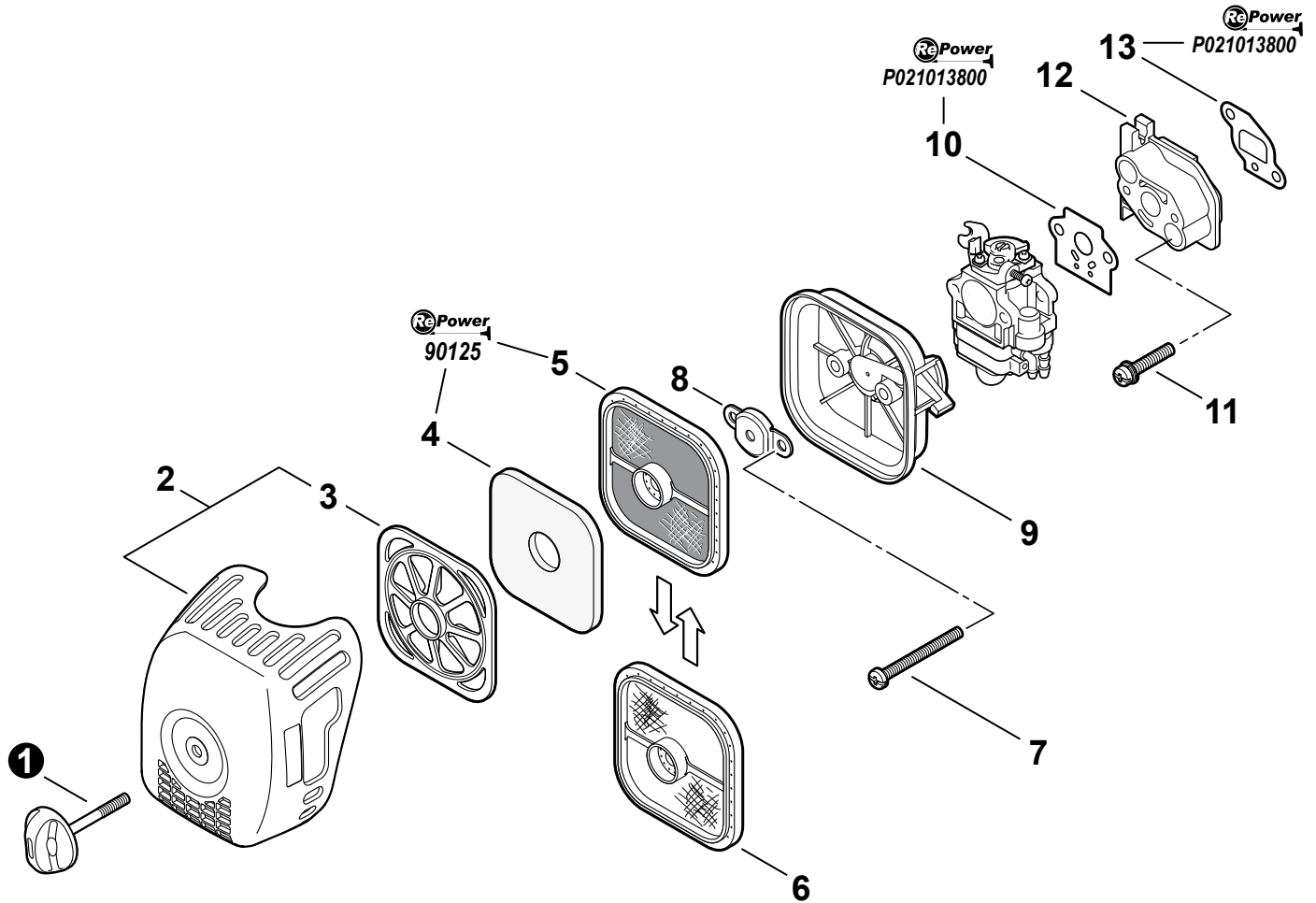
Pro Attachment Series / Serie Pro Attachment

Carburetor - WYK-233A

Carburador - WYK-233A

NO.	PART NUMBER	QTY.	DESCRIPTION	DESCRIPCIÓN
	A021001340	1	CARBURETOR -- WYK-233A	CARBURADOR -- WYK-233A
1	12311440630	2	+SCREW	+TORNILLO
2	P003000180	1	+BRACKET, CABLE	+SOPORTE, CABLE
3	A259000000	2	+CAP, LIMITER	+TAPA, LIMITADOR
4	12317245130	1	+SWIVEL	+PIVOTE
5	12314954230	1	+WASHER	+ARANDELA
6	12313440030	1	+SCREW, IDLE ADJUST	+TORNILLO, AJUSTE DE RALENTÍ
7	N/A	1	+THROTTLE VALVE ASY	+CONJUNTO DE VÁLVULA DEL ACELERADOR
8	12317307930	1	+RING, RETAINING	+ANILLO, RETÉN
9	N/A	1	+BODY, CARBURETOR	+CUERPO, CARBURADOR
10	P003001130	1	+NEEDLE - HIGH SPEED	+AGUJA - ALTA VELOCIDAD
11	P003001120	1	+REPAIR KIT	+KIT DE REPARACIÓN
12	-----	1	++RING, PACKING	++ANILLO, JUNTA
13	-----	1	++GASKET, PUMP	++JUNTA, BOMBA
14	-----	1	++DIAPHRAGM, PUMP	++DIAFRAGMA, BOMBA
15	-----	1	++STRAINER	++TAMIZ
16	-----	1	++VALVE, INLET NEEDLE	++VÁLVULA DE AGUJA, ADMISIÓN
17	-----	1	++SPRING, METERING LEVER	++RESORTE, PALANCA DE DOSIFICACIÓN
18	-----	1	++LEVER, METERING	++PALANCA, DOSIFICACIÓN
19	-----	1	++PIN, METERING LEVER	++PASADOR, PALANCA DE DOSIFICACIÓN
20	-----	1	++GASKET, DIAPHRAGM	++JUNTA, DIAFRAGMA
21	-----	1	++DIAPHRAGM, METERING	++DIAFRAGMA, DOSIFICACIÓN
22	P003000440	1	+PUMP BODY ASY	+CONJUNTO DE CUERPO DE BOMBA
23	-----	1	++STRAINER	++TAMIZ
24	-----	1	++VALVE, INLET NEEDLE	++VÁLVULA DE AGUJA, ADMISIÓN
25	-----	1	++SPRING, METERING LEVER	++RESORTE, PALANCA DE DOSIFICACIÓN
26	-----	1	++LEVER, METERING	++PALANCA, DOSIFICACIÓN
27	-----	1	++PIN, METERING LEVER	++PASADOR, PALANCA DE DOSIFICACIÓN
28	12313905560	1	++SCREW, METERING LEVER PIN	++TORNILLO, PASADOR DE RETÉN
29	12318005560	1	+PURGE BASE ASY	+CONJUNTO DE CUERPO DE BOMBA
30	12318140630	1	+BULB, PURGE	+BULBO, PURGA
31	12314205560	1	+RETAINER, PURGE BULB	+RETÉN, BULBO DE LA PURGA
32	12311005560	4	+SCREW, PUMP COVER	+TORNILLO, CUBIERTA DE LA BOMBA

S/N: T44612001001 - T44612009970



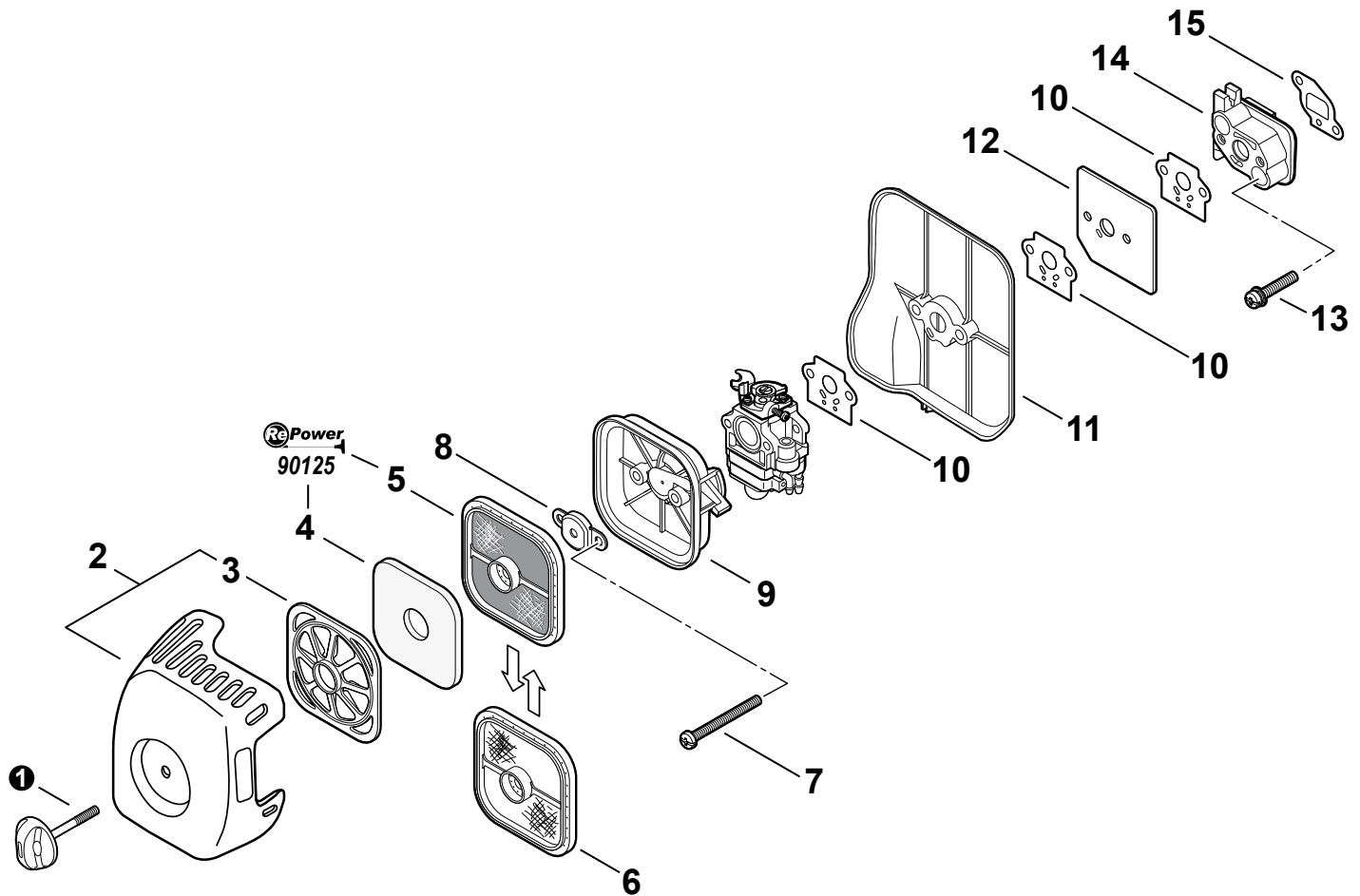
NO.	PART NUMBER	QTY.	DESCRIPTION	DESCRIPCIÓN
1	V299000250	1	THUMBSCREW	TORNILLO DE OREJETAS
2	P021039740	1	AIR CLEANER COVER KIT	CONJUNTO DE CARCASA DEL FILTRO DE AIRE
3	A227000000	1	+RETAINER, PRE-FILTER	+RETENEDOR DE PREFILTRO
4	A226000371	1	PRE-FILTER - FOAM ⁽²⁾	ALMOHADILLA, PRE-FILTRO ⁽²⁾
5	A226000472	1	FILTER, AIR - DOUBLE LAYER ⁽²⁾	FILTRO DE AIRE - CAPA DOBLE ⁽²⁾
6	A226000351	1	FILTER, AIR - SINGLE LAYER ⁽¹⁾	FILTRO DE AIRE - CAPA ÚNICA ⁽¹⁾
7	90024205060	2	SCREW - 5×60	TORNILLO - 5×60
8	A244000070	1	PLATE, PREVENT	PLACA, PRE-RESPIRADERO
9	P021013820	1	CASE, AIR CLEANER - BLACK	CARCASA, FILTRO DE AIRE - NEGRO
10	V103000160	1	GASKET, INTAKE ⁽²⁾	JUNTA, ADMISIÓN ⁽²⁾
11	90010605030	2	SCREW - 5×30	TORNILLO - 5×30
12	A200000270	1	INSULATOR	AISLANTE
13	V103000380	1	GASKET, INTAKE ⁽²⁾	JUNTA, ADMISIÓN ⁽²⁾

(FOOTNOTE) 1 - OPTIONAL

2 - See RePower Maintenance Page

(NOTA DEL PIE) 1 - OPCIONAL

2 - Vea RePower de mantenimiento página



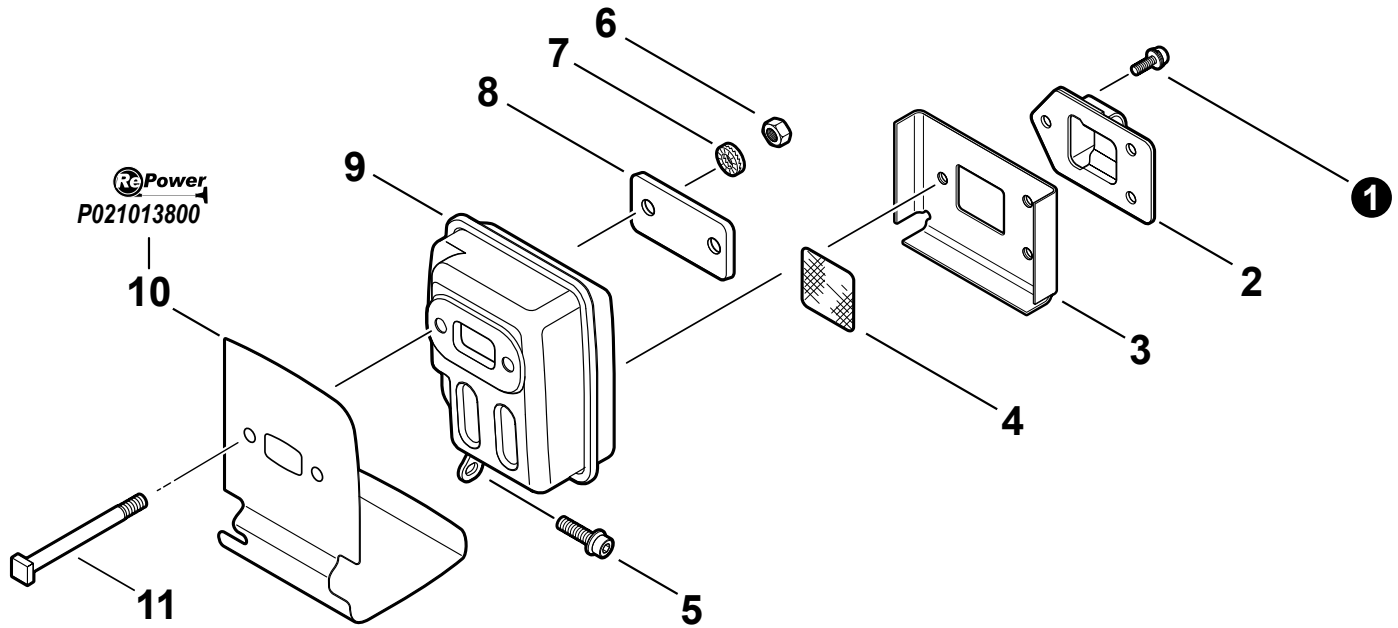
NO.	PART NUMBER	QTY.	DESCRIPTION	DESCRIPCIÓN
1	V299000250	1	THUMBSCREW	TORNILLO DE OREJETAS
2	P021046370	1	AIR CLEANER COVER KIT	MONTAJE DE CUBIERTA DE FILTRO DE AIRE
3	A227000000	1	+RETAINER, PRE-FILTER	+RETENEDOR DE PREFILTRO
4	A226000371	1	PRE-FILTER - FOAM ⁽²⁾	ALMOHADILLA, PRE-FILTRO ⁽²⁾
5	A226000472	1	FILTER, AIR - DOUBLE LAYER ⁽²⁾	FILTRO DE AIRE - CAPA DOBLE ⁽²⁾
6	A226000351	1	FILTER, AIR - SINGLE LAYER ⁽¹⁾	FILTRO DE AIRE ⁽¹⁾
7	9157905070	2	SCREW 5×70	TORNILLO 5×70
8	A244000070	1	PLATE, PREVENT	ABRAZADERA
9	P021013820	1	CASE, AIR CLEANER - BLACK	CAJA DEL FILTRO DE AIRE
10	V103000160	3	GASKET, INTAKE	EMPAQUETADURA DE ADMISIÓN
11	A209000850	1	PLATE, INSULATOR	PLACA AISLANTE
12	A209000140	1	PLATE, INSULATOR	PLACA AISLANTE
13	90010605030	2	SCREW - 5×30	TORNILLO - 5×30
14	A200001000	1	INSULATOR	AISLADOR DE ADMISIÓN
15	V103000380	1	GASKET, INTAKE	EMPAQUETADURA DE ADMISIÓN

(FOOTNOTE) 1 - OPTIONAL

2 - See RePower Maintenance Page

(NOTA DEL PIE) 1 - OPCIONAL

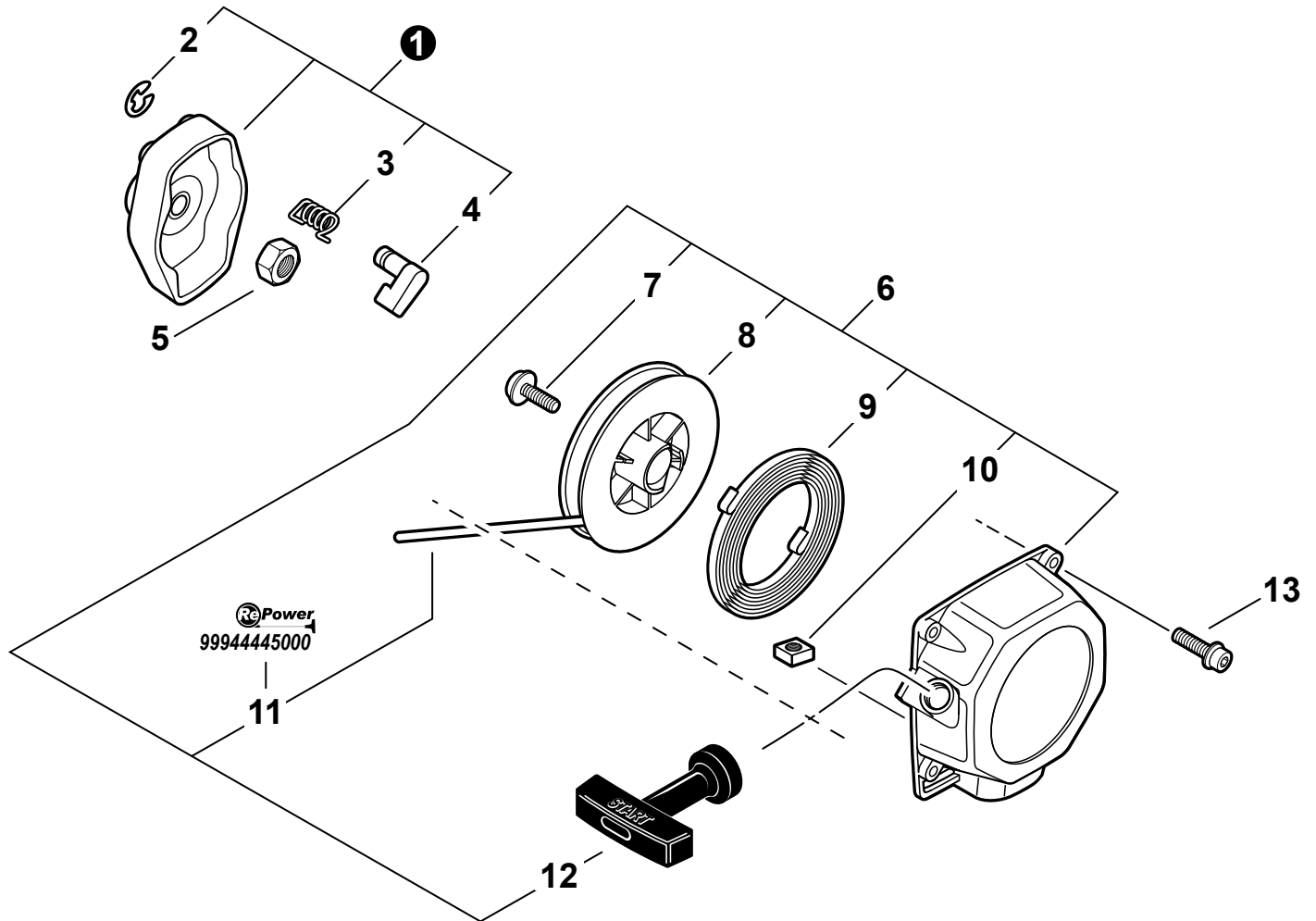
2 - Vea RePower de mantenimiento página



NO.	PART NUMBER	QTY.	DESCRIPTION	DESCRIPCIÓN
1	9136704010	3	SCREW - 4×10	TORNILLO - 4×10
2	A313000860	1	GUIDE, EXHAUST	GUÍA, ESCAPE
3	V104000790	1	GASKET, EXHAUST	JUNTA, ESCAPE
4	14586240630	1	SCREEN, SPARK ARRESTER	PANTALLA, SUPRESOR DE CHISPAS
5	9111005016	1	SCREW - 5×16	TORNILLO - 5×16
6	90050000005	2	NUT - 5	TUERCA - 5
7	9228005000	2	LOCKWASHER	ARANDELA DE PRESIÓN
8	V150001760	1	PLATE	PLACA
9	A300000640	1	MUFFLER	SILENCIADOR
10	V104000810	1	SHIELD, EXHAUST ⁽¹⁾	PROTECTOR, ESCAPE ⁽¹⁾
11	V203000120	2	BOLT - 5	PERNO - 5

(FOOTNOTE) 1 - See RePower Maintenance Page

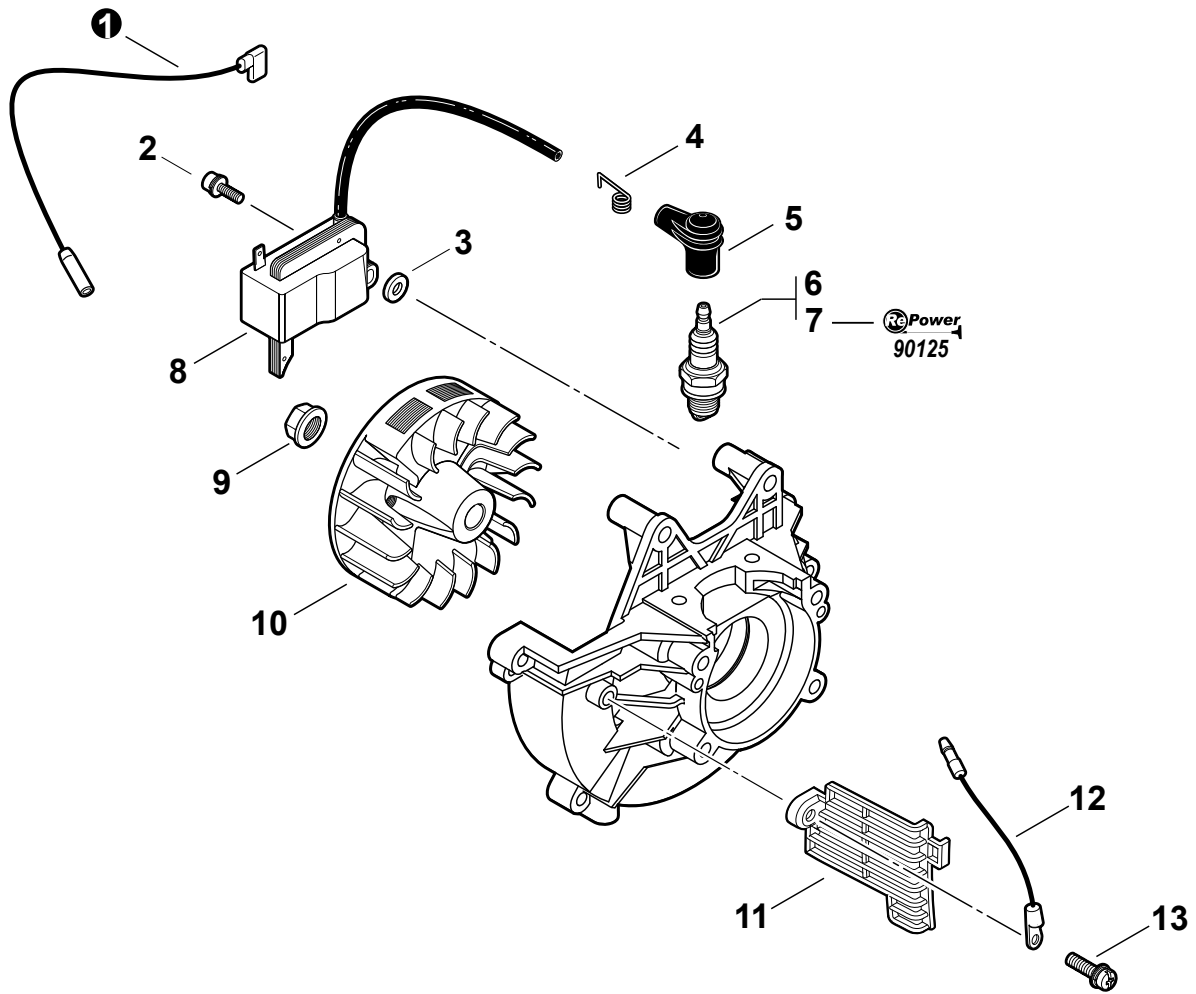
(NOTA DEL PIE) 1 - Vea RePower de mantenimiento página



NO.	PART NUMBER	QTY.	DESCRIPTION	DESCRIPCIÓN
1	A052000370	1	STARTER PAWL ASY	CONJUNTO DE TRINQUETE DEL ARRANCADOR
2	P022002100	1	+RING, RETAINING - 4	+ANILLO, RETÉN - 4
3	17723440630	1	+SPRING, RETURN	+RESORTE, RETORNO
4	A514000080	1	+PAWL, STARTER	+TRINQUETE, ARRANCADOR
5	90050200008	1	NUT - 8	TUERCA - 8
6	A051001041	1	STARTER ASY	CONJUNTO DE ARRANCADOR
7	17723644330	1	+SCREW	+TORNILLO
8	17721540630	1	+REEL, ROPE	+CARRETE, CUERDA
9	17722040630	1	+SPRING, REWIND	+RESORTE, REBOBINADO
10	90056500005	1	+NUT	+TUERCA
11	P022019660	1	+ROPE, STARTER - 3.5x900 ⁽¹⁾	+CUERDA, ARRANCADOR - 3,5x900 ⁽¹⁾
12	17722827030	1	+GRIP, STARTER	+AGARRE, ARRANCADOR
13	V203000260	4	SCREW - 5x16	TORNILLO - 5x16

(FOOTNOTE) 1 - See RePower Maintenance Page

(NOTA DEL PIE) 1 - Vea RePower de mantenimiento página



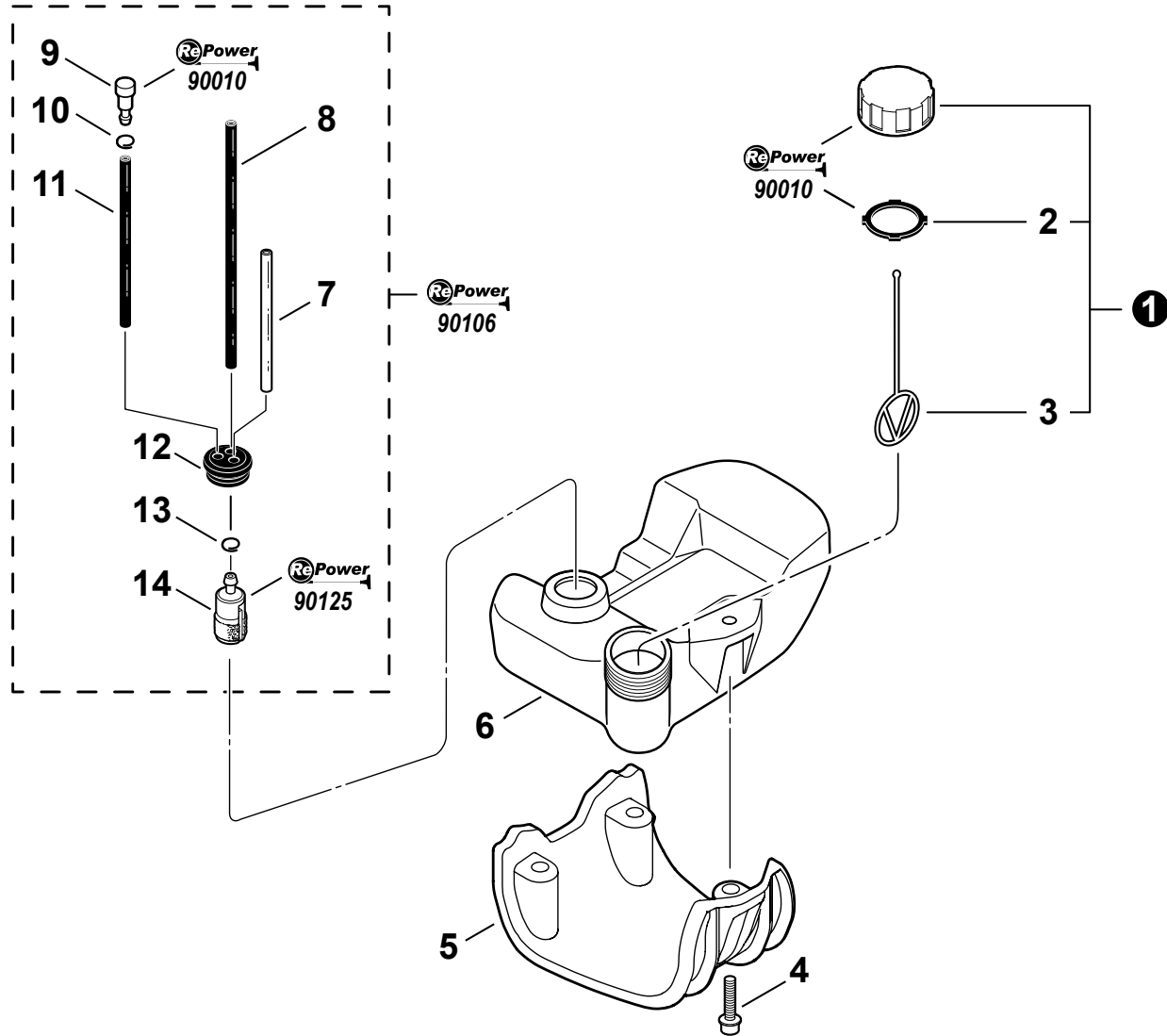
NO.	PART NUMBER	QTY.	DESCRIPTION	DESCRIPCIÓN
1	V485002740	1	LEAD - IGNITION	CABLE - IGNICIÓN
2	90016205020	2	SCREW - 5×20	TORNILLO - 5×20
3	V323000070	2	SPACER	ESPACIADOR
4	15901103432	1	TERMINAL, SPARK PLUG CAP	TERMINAL, CAPUCHÓN DE BUJÍA
5	15901203433	1	CAP, SPARK PLUG	TAPA, BUJÍA
6	15901019830	1	SPARK PLUG -- BPM-8Y	BUJÍA -- BPM-8Y
7	A425000000	1	SPARK PLUG -- BPMR-8Y ⁽¹⁾ (2)	BUJÍA -- BPMR-8Y ⁽¹⁾ (2)
8	A411000311	1	COIL, IGNITION	BOBINA, IGNICIÓN
9	90051500008	1	NUT - 8 -- FLANGE	TUERCA, DE BRIDA - 8
10	A409000290	1	FLYWHEEL	VOLANTE
11	A127000150	1	SHIELD, DEBRIS	PROTECTOR, CONTRA RESIDUOS
12	V485002750	1	LEAD - GROUND	CABLE - DE TIERRA
13	90024205010	1	SCREW - 5×10	TORNILLO - 5×10

(FOOTNOTE) 1 - CANADA MODELS

2 - See RePower Maintenance Page

(NOTA DEL PIE) 1 - MODELOS DE CANADÁ

2 - Vea RePower de mantenimiento página

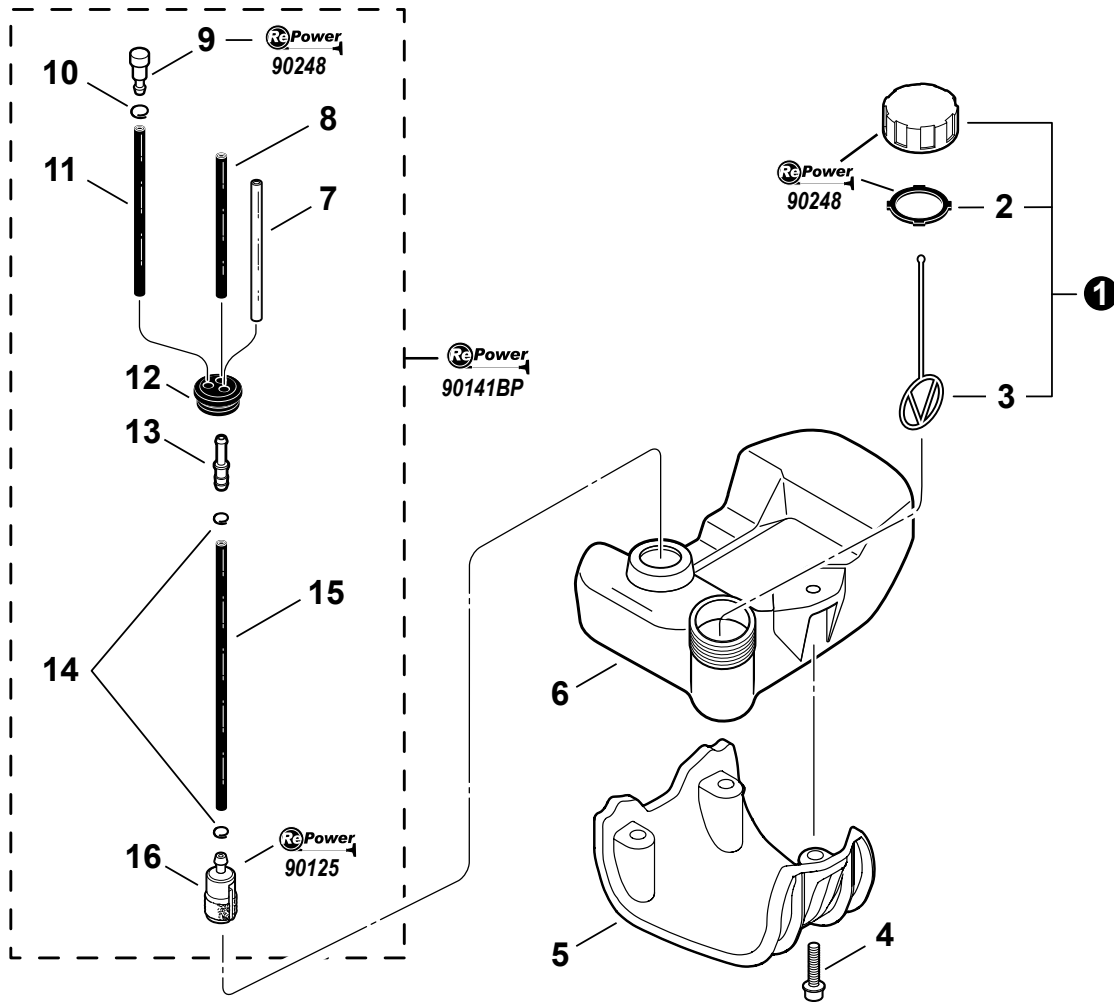


NO.	PART NUMBER	QTY.	DESCRIPTION	DESCRIPCIÓN
1	13100455530	1	CAP ASY - ORANGE	CONJUNTO DE TAPA - NARANJA
2	13101655830	1	+GASKET ⁽¹⁾	+JUNTA, TAPA ⁽¹⁾
3	13105156030	1	+CONNECTOR, CAP	+CONECTOR, TAPA
4	90016205020	3	SCREW - 5×20	TORNILLO - 5×20
5	A175000040	1	GUARD, FUEL TANK	PROTECTOR, TANQUE DE COMBUSTIBLE
6	A350000900	1	TANK, FUEL	TANQUE, COMBUSTIBLE
7	13201256030	1	PIPE - 3×6×80 -- CLEAR ⁽¹⁾	TUBO - 3×6×80 -- TRANSPARENTE ⁽¹⁾
8	V470000580	1	PIPE - 3×5×195 -- BLACK ⁽¹⁾	TUBO - 3×5×195 -- NEGRO ⁽¹⁾
9	A356000031	1	VENT, FUEL TANK ⁽¹⁾	RESPIRADERO, TANQUE DE COMBUSTIBLE ⁽¹⁾
10	13201326630	1	CLIP - 6.5 ⁽¹⁾	GANCHO - 6.5 ⁽¹⁾
11	V471000110	1	PIPE - 3×6×115 -- BLACK ⁽¹⁾	TUBO - 3×6×115 -- NEGRO ⁽¹⁾
12	13211555930	1	GROMMET ⁽¹⁾	ANILLO DE GOMA ⁽¹⁾
13	13201309820	1	CLIP - 6 ⁽¹⁾	GANCHO - 6 ⁽¹⁾
14	A369000000	1	FILTER, FUEL ⁽¹⁾	FILTRO DE COMBUSTIBLE ⁽¹⁾

(FOOTNOTE) 1 - See RePower Maintenance Page

(NOTA DEL PIE) 1 - Vea RePower de mantenimiento página

S/N: T44612002068 - T44612009970

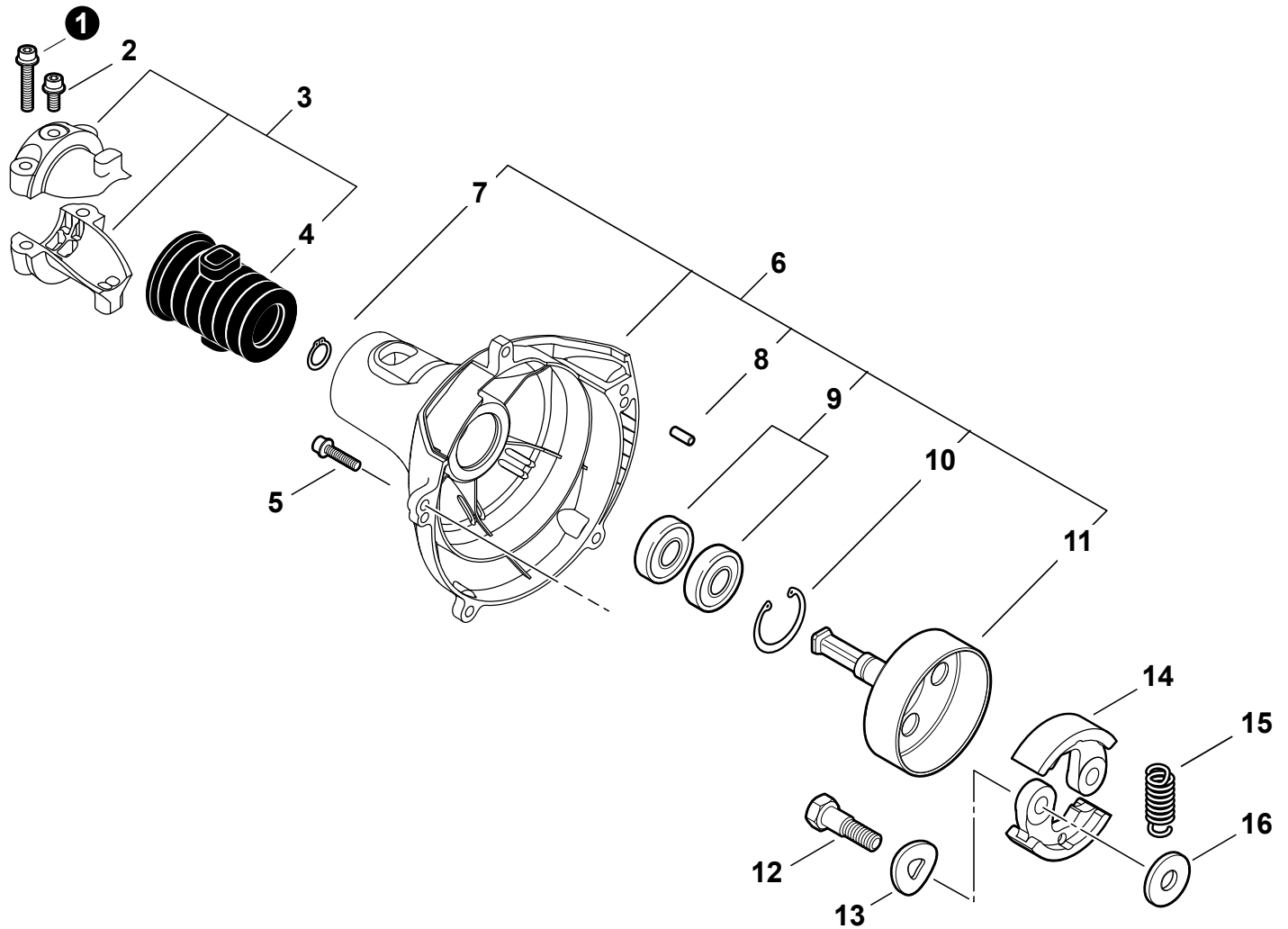


NO.	PART NUMBER	QTY.	DESCRIPTION	DESCRIPCIÓN
1	P021040030	1	CAP ASY - ORANGE	CONJUNTO DE TAPA - NARANJA
2	V107000150	1	+GASKET, CAP ⁽¹⁾	+JUNTA, TAPA ⁽¹⁾
3	13105156030	1	+CONNECTOR, CAP	+CONECTOR, TAPA
4	90016205020	3	SCREW - 5×20	TORNILLO - 5×20
5	A175000040	1	GUARD, FUEL TANK	PROTECTOR, TANQUE DE COMBUSTIBLE
6	A350000900	1	TANK, FUEL	TANQUE, COMBUSTIBLE
7	13201256030	1	PIPE - 3×6×80 -- CLEAR ⁽¹⁾	TUBO - 3×6×80 -- TRANSPARENTE ⁽¹⁾
8	V471003710	1	PIPE - 3×5×67 -- BLACK ⁽¹⁾	TUBO - 3×5×67 -- NEGRO ⁽¹⁾
9	A356000031	1	VENT, FUEL TANK ⁽¹⁾	RESPIRADERO, TANQUE DE COMBUSTIBLE ⁽¹⁾
10	13201326630	1	CLIP - 6.5 ⁽¹⁾	GANCHO - 6.5 ⁽¹⁾
11	V471000110	1	PIPE - 3×6×115 -- BLACK ⁽¹⁾	TUBO - 3×6×115 -- NEGRO ⁽¹⁾
12	13211555930	1	GROMMET ⁽¹⁾	ANILLO DE GOMA ⁽¹⁾
13	V186000520	1	CONNECTOR, FUEL PIPE ⁽¹⁾	CONECTOR, TUBO DE COMBUSTIBLE ⁽¹⁾
14	V490001240	2	CLIP - 6 ⁽¹⁾	GANCHO - 6 ⁽¹⁾
15	V471003650	1	PIPE - 3×5×125 -- BLACK ⁽¹⁾	TUBO - 3×5×125 -- NEGRO ⁽¹⁾
16	A369000000	1	FILTER, FUEL ⁽¹⁾	FILTRO DE COMBUSTIBLE ⁽¹⁾

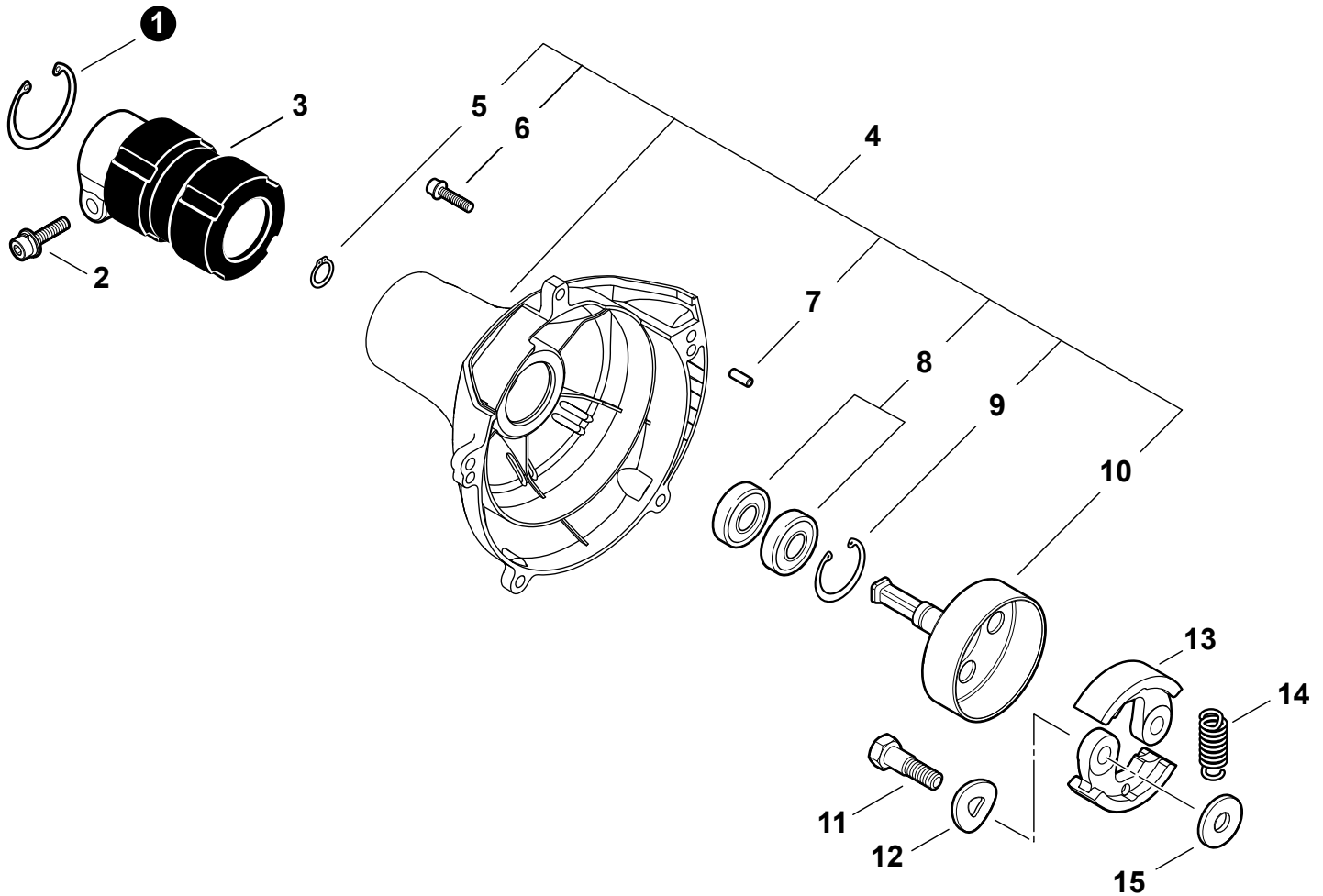
(FOOTNOTE) 1 - See RePower Maintenance Page

(NOTA DEL PIE) 1 - Vea RePower de mantenimiento página

S/N: T44612001001 - T44612009970

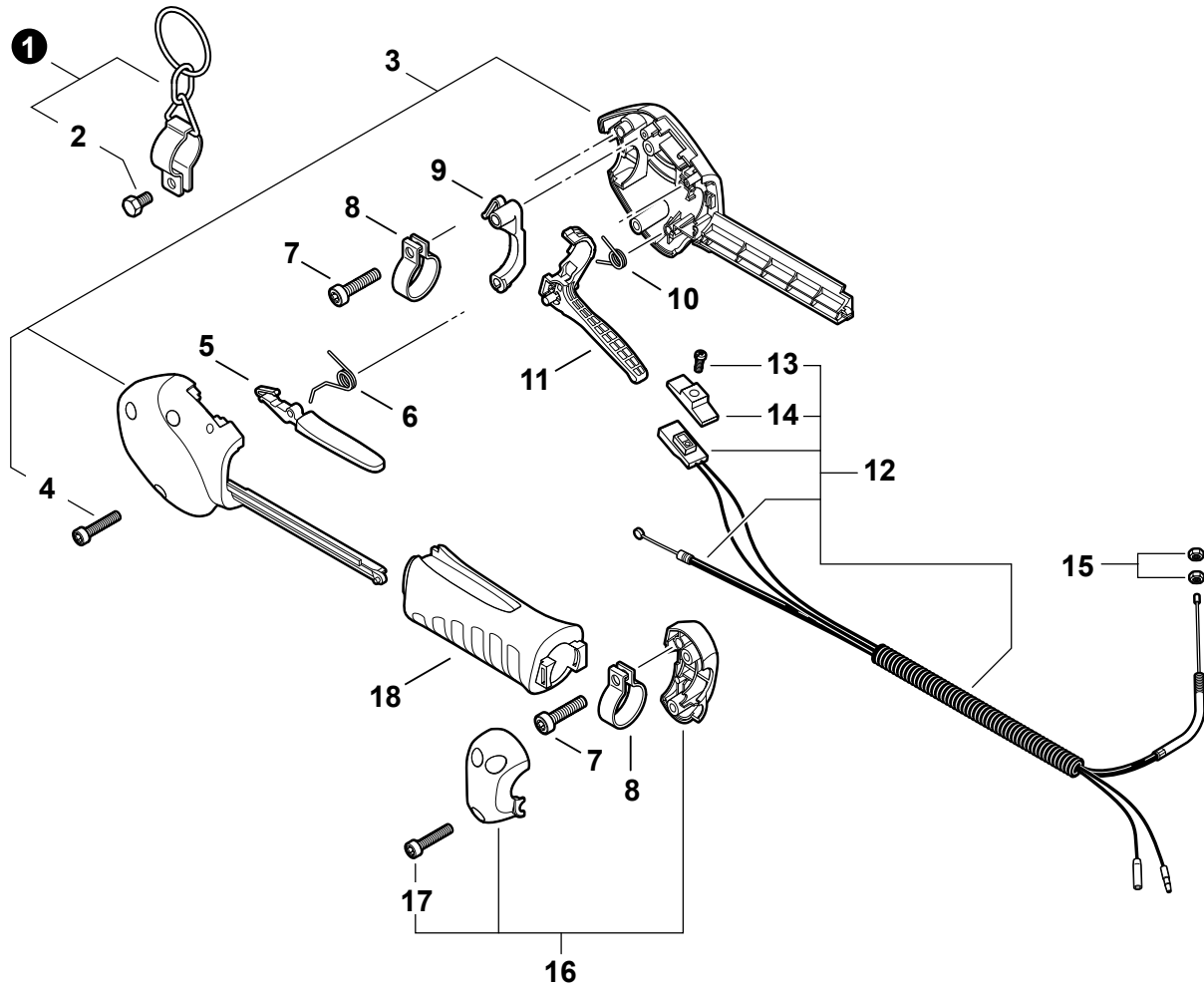


NO.	PART NUMBER	QTY.	DESCRIPTION	DESCRIPCIÓN
1	90010605025	2	SCREW - 5×25	TORNILLO - 5×25
2	90010605010	1	SCREW - 5×10	TORNILLO - 5×10
3	P021013900	1	MAIN PIPE FIXTURE KIT	KIT DE SOPORTE DE TUBO PRINCIPAL
4	V420001400	1	+CUSHION	+COJÍN
5	90010605020	4	SCREW - 5×20	TORNILLO - 5×20
6	P021013810	1	FAN CASE ASY	CONJUNTO DE CARCASA DEL VENTILADOR
7	90070100012	1	+RING, RETAINING - 12	+ANILLO, RETÉN - 12
8	90033040080	2	+PIN, DOWEL	+CLAVIJA
9	90080796001	2	+BEARING, BALL - 6001	+COJINETE DE BOLAS 6001
10	90070200028	1	+RING, RETAINING - 28	+ANILLO, RETÉN - 28
11	A556000420	1	+DRUM, CLUTCH	+TAMBOR, EMBRAGUE
12	17504656030	2	BOLT, CLUTCH	PERNO, EMBRAGUE
13	17504956030	2	WASHER - SPRING	ARANDELA - RESORTE
14	A553000050	2	SHOE, CLUTCH	ZAPATA, EMBRAGUE
15	A566000020	1	SPRING, CLUTCH	RESORTE, EMBRAGUE
16	17504805530	2	WASHER - 6	ARANDELA - 6

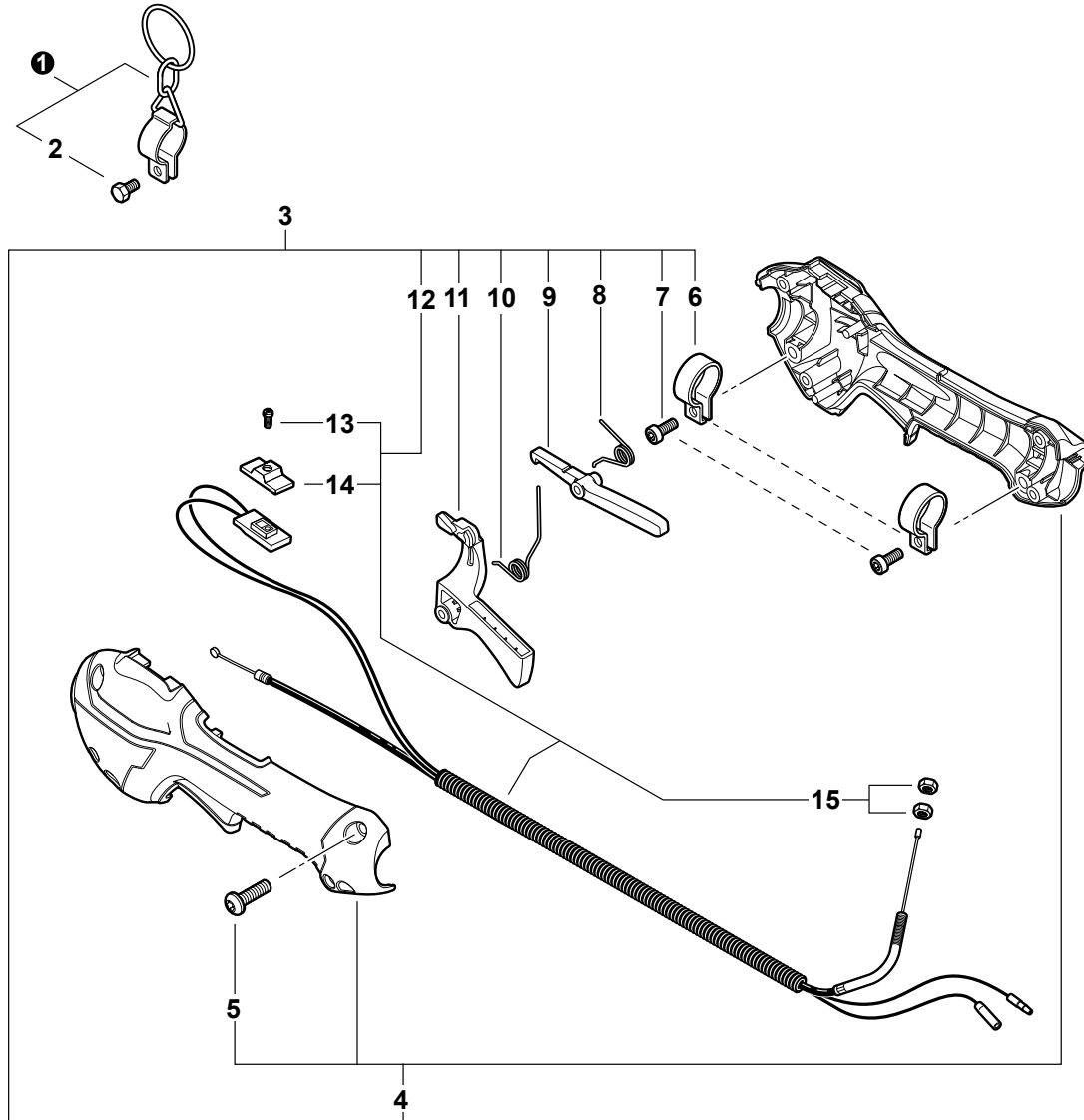


NO.	PART NUMBER	QTY.	DESCRIPTION	DESCRIPCIÓN
1	90070200042	1	CIRCLIP 42	RING, RETAINING - 42
2	90016205028	1	BOLT, H.S. 5×28	PERNO - 5×28
3	61092255931	1	HOLDER, MAIN PIPE	SOPORTE, TUBO PRINCIPAL
4	P021046390	1	FAN CASE ASY	MONTAJE DE CARCASA DEL VENTILADOR
5	90070100012	1	+RING, RETAINING - 12	+ANILLO DE RETENCIÓN - 12
6	90010605020	4	+SCREW - 5×20	+TORNILLO 5×20
7	90033040080	2	+PIN, DOWEL	+CLAVIJA GUÍA
8	9405106001	2	+BEARING, BALL - 6001	+COJINETE DE BALINES - 6001
9	90070200028	1	+RING, RETAINING - 28	+ANILLO DE RETENCIÓN - 28
10	A556000420	1	+DRUM, CLUTCH	+TAMBOR EMBRAGUE
11	17504656030	2	BOLT, CLUTCH	PERNO DEL EMBRAGUE
12	17504956030	2	WASHER - SPRING	ARANDELA DE PRESION
13	A553000050	2	SHOE, CLUTCH	ZAPATA DE EMBRAGUE
14	A566000020	1	SPRING, CLUTCH	RESORTE DEL EMBRAGUE
15	17504805530	2	WASHER - 6	ARANDELA

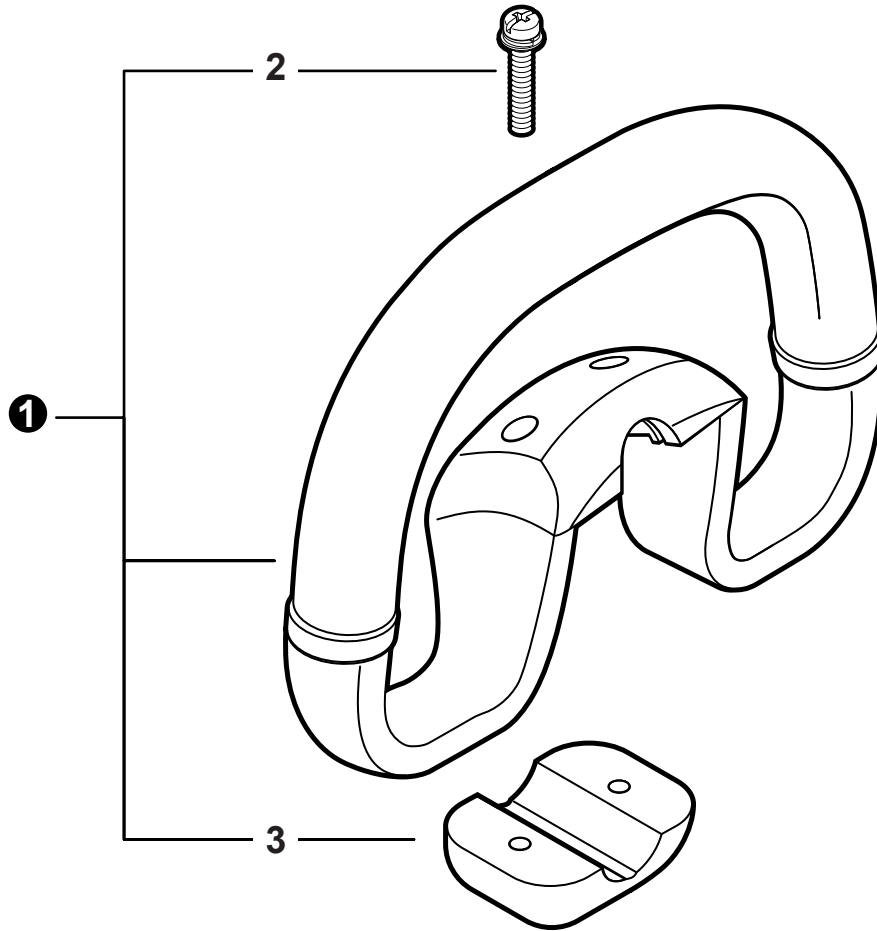
S/N: T44612001001 - T44612007713



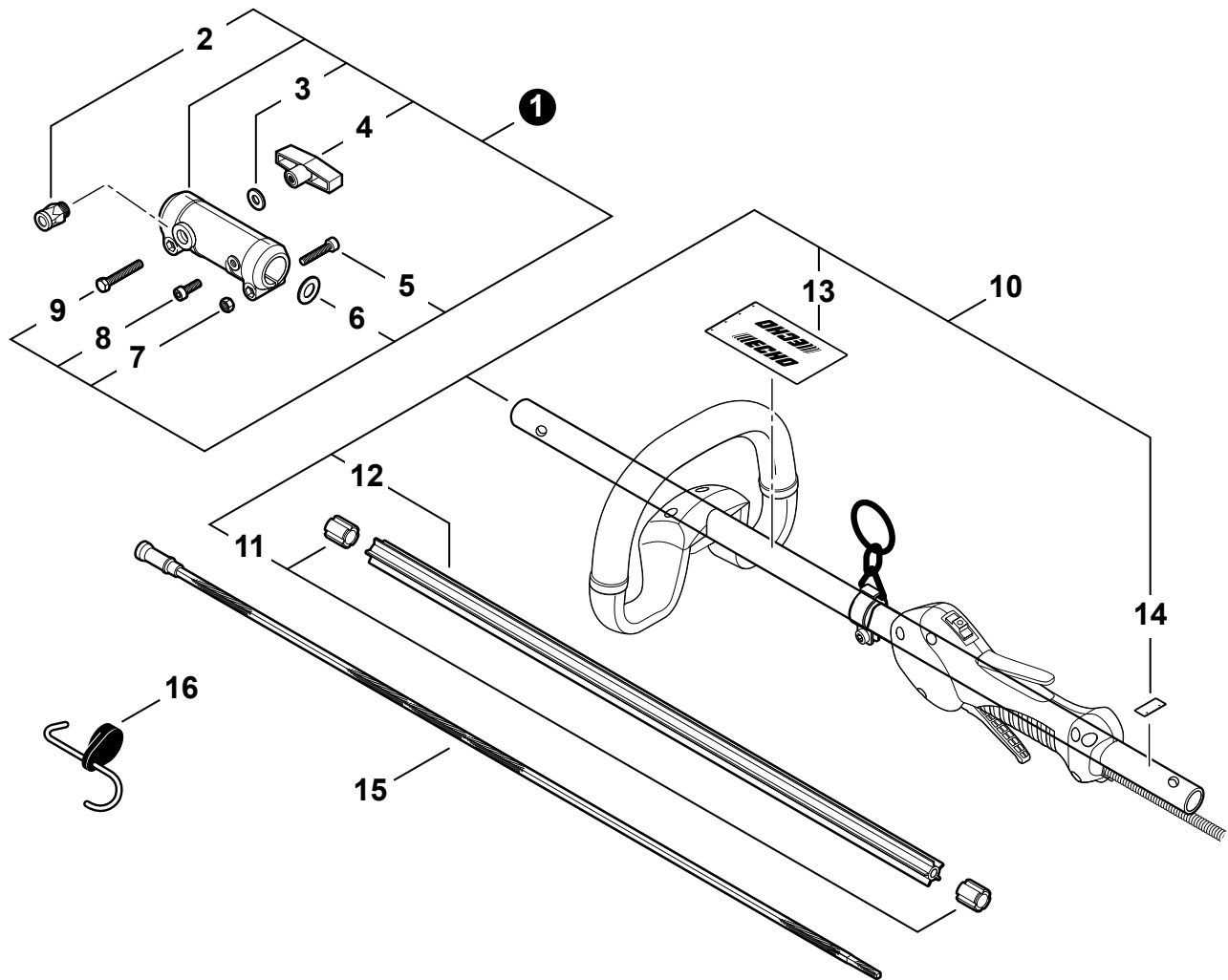
NO.	PART NUMBER	QTY.	DESCRIPTION	DESCRIPCIÓN
1	C646000060	1	HARNES HANGER KIT	CONJUNTO DE COLGADOR DE ARNÉS
2	90010005012	1	+BOLT - 5X12	+PERNO
3	P021009961	1	CONTROL HANDLE KIT	KIT DE MANGO DE CONTROL
4	88995021060	2	+SCREW - 5X20	+TORNILLO - 5X20
5	C460000051	1	LEVER, THROTTLE LOCKOUT	PALANCA, BLOQUEO
6	V452000240	1	SPRING, LEVER RETURN	RESORTE, RETORNO DE LA PALANCA
7	90016205020	2	SCREW - 5X20	TORNILLO - 5X20
8	V495000680	2	CLAMP	ABRAZADERA
9	C453000151	1	LOCKOUT, TRIGGER	TRABA, GATILLO
10	V452000212	1	SPRING, TRIGGER	RESORTE, GATILLO
11	C450000183	1	TRIGGER, THROTTLE	GATILLO, ACELERADOR
12	V043000100	1	CONTROL CABLE ASSY	CONJUNTO DE CABLE DE CONTROL
13	9154503010	1	+SCREW - 3X10	+TORNILLO - 3X10
14	A444000020	1	+KNOB, SWITCH - ORANGE	+PERILLA, INTERRUPTOR - NARANJA
15	90050200006	2	NUT - 6	TUERCA - 6
16	P021009970	1	HANDLE RETAINER KIT	KIT DE RETEN MANGO TORNILLO - 5X20
17	88995021060	2	+SCREW - 5X20	+TORNILLO - 5X20
18	C412000090	1	+GRIP, HANDLE	+AGARRE, MANGO



NO.	PART NUMBER	QTY.	DESCRIPTION	DESCRIPCIÓN
1	C646000060	1	HARNES HANGER KIT	CONJUNTO DE COLGADOR DE ARNÉS
2	90010005012	1	+BOLT - 5X12	+PERNO
3	P021044380	1	CONTROL HANDLE ASSY	CONJUNTO DE MANGO DE CONTROL
4	P021044370	1	+CONTROL HANDLE KIT	+KIT DE MANGO DE CONTROL
5	V805000000	4	++SCREW - 5X16	++TORNILLO - 5X16
6	V495003020	2	+CLAMP	+ABRAZADERA
7	V805000150	2	+SCREW - 5X16	+TORNILLO - 5X16
8	V452001510	1	+SPRING, LOCKOUT LEVER	+RESORTE, BLOQUEO DEL ACELERADOR
9	C460000441	1	+LEVER, THROTTLE LOCKOUT	+PALANCA, BLOQUEO
10	V452001520	1	+SPRING, TRIGGER	+RESORTE, GATILLO
11	C453000482	1	+TRIGGER, THROTTLE	+GATILLO, ACELERADOR
12	P021044740	1	+CONTROL CABLE ASSY	+CONJUNTO DE CABLE DE CONTROL
13	9154503010	1	++SCREW - 3X10	++TORNILLO - 3X10
14	A444000020	1	++KNOB, SWITCH - ORANGE	++PERILLA, INTERRUPTOR - NARANJA
15	90050200006	2	++NUT - 6	++TUERCA - 6



NO.	PART NUMBER	QTY.	DESCRIPTION	DESCRIPCIÓN
1	P021008322	1	FRONT HANDLE KIT	KIT DE MANGO DELANTERO
2	90024205040	2	+SCREW - 5×40	+TORNILLO - 5×40
3	C423000190	1	+FIXTURE, HANDLE	+ADITAMENTO, MANGO

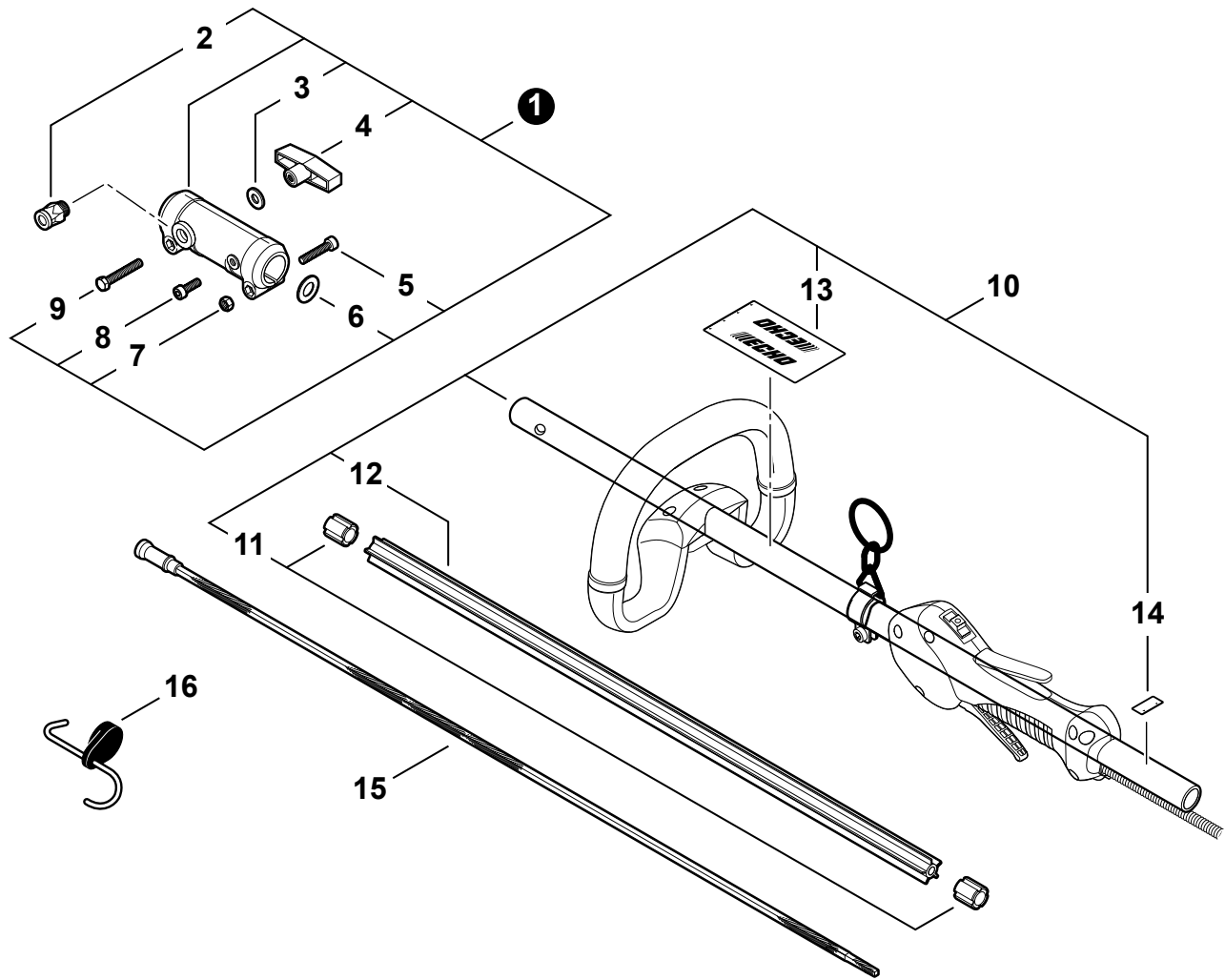


NO.	PART NUMBER	QTY.	DESCRIPTION	DESCRIPCIÓN
1	C510000180	1	COUPLER ASY	CONJUNTO DE ACOPLAMIENTO
2	17830256630	1	+LATCH ASY	+CONJUNTO DE TRABA
3	V304000040	1	+WASHER - 6	+ARANDELA - 6
4	V299000160	1	+WINGNUT	+TUERCA MARIPOSA
5	V806000020	1	+SCREW - 6X25	+TORNILLO - 6X25
6	V312000010	1	+WASHER - 18	+ARANDELA - 18
7	90051400006	1	+NUT - 6	+TUERCA - 6
8	V805000130	1	+SCREW - 5X10	+TORNILLO - 5X10
9	9108506040	1	+BOLT - 6X40	+PERNO - 6X40
10	C050002360	1	MAIN PIPE ASY	CONJUNTO DE TUBO PRINCIPAL
11	61024644730	2	+STOPPER	+DETENEDOR
12	C507000230	1	+LINER - FLEXIBLE	+FORRO - FLEXIBLE
13	X505001930	1	+LABEL - HANDLE LOCATION	+ETIQUETA - UBICACIÓN DEL MANGO
14	89015204930	1	+LABEL - ALIGNMENT	+ETIQUETA - ALINEACIÓN
15	C506000400	1	DRIVESHAFT - FLEXIBLE	EJE DE MANDO - FLEXIBLE
16	99944200631	1	ATTACHMENT HANGER ⁽¹⁾	COLGADOR DE ADITAMENTO ⁽¹⁾

(FOOTNOTE) 1 - Package of 4

(NOTA DEL PIE) 1 - Cuatro de Paquete

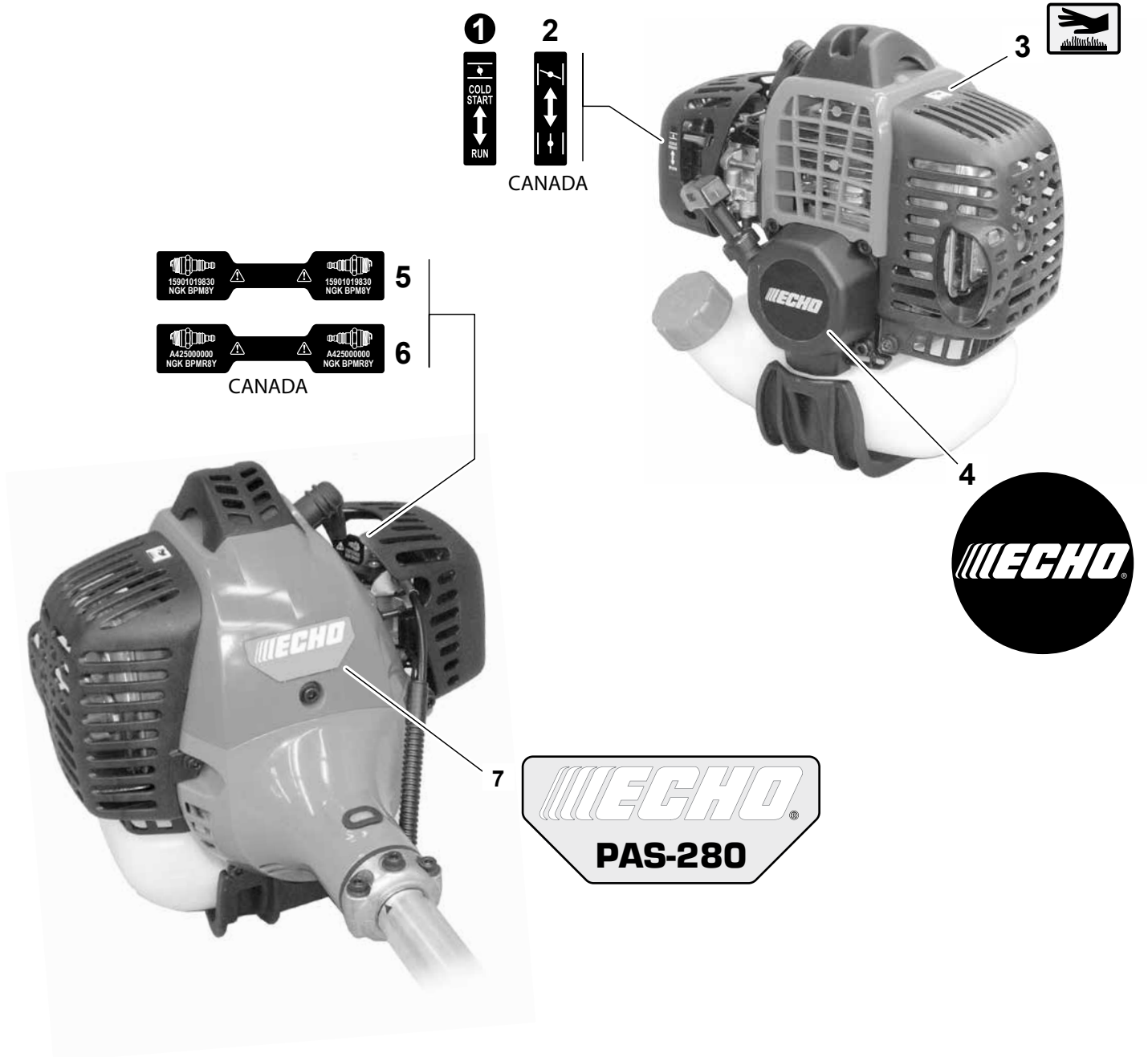
S/N: T44612009971 - T4461299999



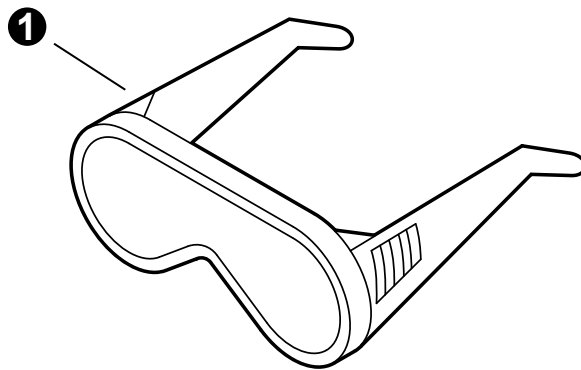
NO.	PART NUMBER	QTY.	DESCRIPTION	DESCRIPCIÓN
1	C510000180	1	COUPLER ASY	CONJUNTO DE ACOPLAMIENTO
2	17830256630	1	+LATCH ASY	+CONJUNTO DE TRABA
3	V304000040	1	+WASHER - 6	+ARANDELA - 6
4	V299000160	1	+WINGNUT	+TUERCA MARIPOSA
5	V806000020	1	+SCREW - 6X25	+TORNILLO - 6X25
6	V312000010	1	+WASHER - 18	+ARANDELA - 18
7	90051400006	1	+NUT - 6	+TUERCA - 6
8	V805000130	1	+SCREW - 5X10	+TORNILLO - 5X10
9	9108506040	1	+BOLT - 6X40	+PERNO - 6X40
10	C050001240	1	MAIN PIPE ASY	CONJUNTO DE TUBO PRINCIPAL
11	61024644730	2	+STOPPER	+DETENEDOR
12	C507000230	1	+LINER - FLEXIBLE	+FORRO - FLEXIBLE
13	X505001930	1	+LABEL - HANDLE LOCATION	+ETIQUETA - UBICACIÓN DEL MANGO
14	89015204930	1	+LABEL - ALIGNMENT	+ETIQUETA - ALINEACIÓN
15	C506000400	1	DRIVESHAFT - FLEXIBLE	EJE DE MANDO - FLEXIBLE
16	99944200631	1	ATTACHMENT HANGER ⁽¹⁾	COLGADOR DE ADITAMENTO ⁽¹⁾

(FOOTNOTE) 1 - Package of 4

(NOTA DEL PIE) 1 - Cuatro de Paquete



NO.	PART NUMBER	QTY.	DESCRIPTION	DESCRIPCIÓN
1	89012152730	1	LABEL - CHOKE	ETIQUETA - AHOGADOR
2	89033252730	1	LABEL - CHOKE	ETIQUETA - AHOGADOR
3	X505002310	1	LABEL - CAUTION -- HOT	ETIQUETA - PRECAUCIÓN -- CALIENTE
4	X502000330	1	LABEL - ECHO	ETIQUETA - ECHO
5	X532000671	1	LABEL - SPARK PLUG -- BPM-8Y	ETIQUETA - BUJÍA -- BPM-8Y
6	X532000720	1	LABEL - SPARK PLUG -- BPMR-8Y	ETIQUETA - BUJÍA -- BPMR-8Y
7	X547002100	1	LABEL - MODEL -- PAS-280	ETIQUETA - MODELO -- PAS-280



NO.	PART NUMBER	QTY.	DESCRIPTION	DESCRIPCIÓN
1	X690000080	1	GOGGLES	PROTECTORES DE LA VISTA

**PAS-280**

Pro Attachment Series / Serie Pro Attachment

RePower Maintenance Kits

Kits de Mantenimiento RePower

NO.	PART NUMBER	QTY.	DESCRIPTION	DESCRIPCIÓN
	90125	1	RePower TUNE-UP KIT	JUEGO DE PUESTA A PUNTO REPOWER
	A226000472	1	+FILTER, AIR - DOUBLE LAYER	+FILTRO DE AIRE - CAPA DOBLE
	A425000000	1	+SPARK PLUG - BPMR-8Y	+BUJÍA BPMR-8Y
	A369000000	1	+FILTER, FUEL	+FILTRO DE COMBUSTIBLE
	A226000371	1	+PRE-FILTER - FOAM	+ALMOHADILLA, PRE-FILTRO
	99944445000	1	ROPE, STARTER - REPOWER BULK	CUERDA DEL ARRANCADOR REPOWER AL POR MAYOR
	90106	1	RePower FUEL SYSTEM KIT	KIT DEL SISTEMA DE CARBURANTE
	13201256030	1	+PIPE - 3×6×80 -- CLEAR	+TUBO - 3×6×80 -- TRANSPARENTE
	V470000580	1	+PIPE - 3×5×195 -- BLACK	+TUBO - 3×5×195 -- NEGRO
	A356000031	1	+VENT, FUEL TANK	+RESPIRADERO, TANQUE DE COMBUSTIBLE
	13201326630	1	+CLIP - 6.5	+GANCHO - 6.5
	V471000110	1	+PIPE - 3×6×115 -- BLACK	+TUBO - 3×6×115 -- NEGRO
	13211555930	1	+GROMMET	+ANILLO DE GOMA
	13201309820	1	+CLIP - 6	+GANCHO - 6
	A369000000	1	+FILTER, FUEL	+FILTRO DE COMBUSTIBLE
	90248	1	Repower CAP AND VENT KIT	KIT REPOWER DE TAPA Y RESPIRADERO
	13101755830	1	+CAP	+TAPA
	13101655830	1	+GASKET	+JUNTA
	A356000031	1	+VENT, FUEL TANK	+RESPIRADERO, TANQUE DE COMBUSTIBLE
	90141BP	1	RePower FUEL SYSTEM KIT	KIT DEL SISTEMA DE CARBURANTE
	13201256030	1	+PIPE - 3×6×80 -- CLEAR	+TUBO - 3×6×80 -- TRANSPARENTE
	V471003710	1	+PIPE - 3×5×67 -- BLACK	+TUBO - 3×5×67 -- NEGRO
	A356000031	1	+VENT, FUEL TANK	+RESPIRADERO, TANQUE DE COMBUSTIBLE
	13201326630	1	+CLIP - 6.5	+GANCHO - 6.5
	V471000110	1	+PIPE - 3×6×115 -- BLACK	+TUBO - 3×6×115 -- NEGRO
	13211555930	1	+GROMMET	+ANILLO DE GOMA
	V186000520	1	+CONNECTOR, FUEL PIPE	+CONECTOR, TUBO DE COMBUSTIBLE
	V490001240	2	+CLIP - 6	+GANCHO - 6
	V471003650	1	+PIPE - 3×5×125 -- BLACK	+TUBO - 3×5×125 -- NEGRO
	A369000000	1	+FILTER, FUEL	+FILTRO DE COMBUSTIBLE
	V107000150	1	+GASKET, CAP	+JUNTA, TAPA
	90146BP	1	RePower FUEL SYSTEM KIT	KIT DEL SISTEMA DE CARBURANTE
	13201256030	1	+PIPE - 3×6×80 -- CLEAR	+TUBO - 3×6×80 -- TRANSPARENTE
	V471003600	1	+PIPE - 3×5×87 -- BLACK	+TUBO - 3×5×87 -- NEGRO
	V490000510	1	+CLIP - BUTTERFLY	+GANCHO, MARIPOSA
	V186000500	2	+CONNECTOR, FUEL PIPE	+CONECTOR, TUBO DE COMBUSTIBLE
	A356000031	1	+VALVE, CHECK	+RESPIRADERO DE TANQUE
	13201326630	1	+CLIP - 6.5	+SUJETADOR Ø6.5
	V471000110	1	+PIPE - 3×6×115 -- BLACK	+TUBO 3×6×115 -- NEGRO
	13211555930	1	+GROMMET, FUEL	+ANILLO DE GOMA
	V490001240	2	+CLIP - 6	+SUJETADOR Ø6
	V471003650	1	+PIPE - 3×5×125 -- BLACK	+TUBO - 3×5×125 -- NEGRO
	A369000000	1	+FUEL FILTER	+FILTRO DE COMBUSTIBLE
	V107000150	1	+GASKET, FUEL CAP	+EMPAQUETADURA DEL TAPA DE COMBUSTIBLE



NO.	PART NUMBER	QTY.	DESCRIPTION	DESCRIPCIÓN
	90010	1	RePower CAP AND VENT KIT	KIT REPOWER DE TAPA Y RESPIRADERO
	-----	1	+CAP	+TAPA
	13101655830	1	+GASKET	+JUNTA
	A356000031	1	+VENT, FUEL TANK	+RESPIRADERO, TANQUE DE COMBUSTIBLE
	90248	1	RePower CAP AND VENT KIT	KIT REPOWER DE TAPA Y RESPIRADERO
	-----	1	+CAP	+TAPA
	V107000150	1	+GASKET	+JUNTA
	A356000031	1	+VENT, FUEL TANK	+RESPIRADERO, TANQUE DE COMBUSTIBLE
	P021013800	1	GASKET KIT	KIT DE JUNTAS
	V100000201	1	+GASKET, CYLINDER	+JUNTA, CILINDRO
	V102000030	1	+GASKET, CRANKCASE	+JUNTA, CÁRTER
	V103000160	1	+GASKET, INTAKE	+JUNTA, ADMISIÓN
	V103000380	1	+GASKET, INTAKE	+JUNTA, ADMISIÓN
	V104000790	1	+GASKET, EXHAUST	+JUNTA, ESCAPE
	V104000810	1	+SHIELD, EXHAUST	+PROTECTOR, ESCAPE
	90014	1	PIPE - 25 FT BULK 3x5mm BLACK	TUBO 25 PIES AL POR MAYOR 3x5mm NEGRO
	90015	1	PIPE - 25 FT BULK 3x6mm BLACK	TUBO 25 PIES AL POR MAYOR 3x6mm NEGRO
	90017	1	PIPE - 25 FT BULK 3x6mm CLEAR	TUBO 25 PIES AL POR MAYOR 3x6mm TRANSPARENTE