



Accessories for ECHO products can be found at:  
*Los accesorios para los productos ECHO se pueden encontrar en:*  
<http://www.echo-usa.com/Products/Accessories>

**PARTS CATALOG**  
**LISTA DE PIEZAS**

**LM-2116SP**  
**Lawn Mower**  
LM-2116SP Cortacésped



**SERIAL NUMBER**  
NÚMERO DE SERIE

**703LMS000001 - 703LMS999999**

**ECHO Incorporated**

400 Oakwood Road, Lake Zurich, Illinois 60047

[WWW.ECHO-USA.COM](http://WWW.ECHO-USA.COM)

©2026 ECHO Incorporated. All Rights Reserved

P/N 99922238728  
REVISED 05/27/26

---

<b>Labels</b> .....	<b>3</b>
Etiquetas	
<b>Engine and Blade</b> .....	<b>4</b>
Motor y cuchilla	
<b>Engine and Blade</b> .....	<b>5</b>
Motor y cuchilla	
<b>Handles</b> .....	<b>6</b>
Manejas	
<b>Handles</b> .....	<b>7</b>
Manejas	
<b>Grass Bag, Mower Deck</b> .....	<b>8</b>
Bolsa para césped, plataforma de corte	
<b>Grass Bag, Mower Deck</b> .....	<b>9</b>
Bolsa para césped, plataforma de corte	
<b>Wheels and Drive</b> .....	<b>10</b>
Ruedas y propulsión	
<b>Wheels and Drive</b> .....	<b>11</b>
Ruedas y propulsión	

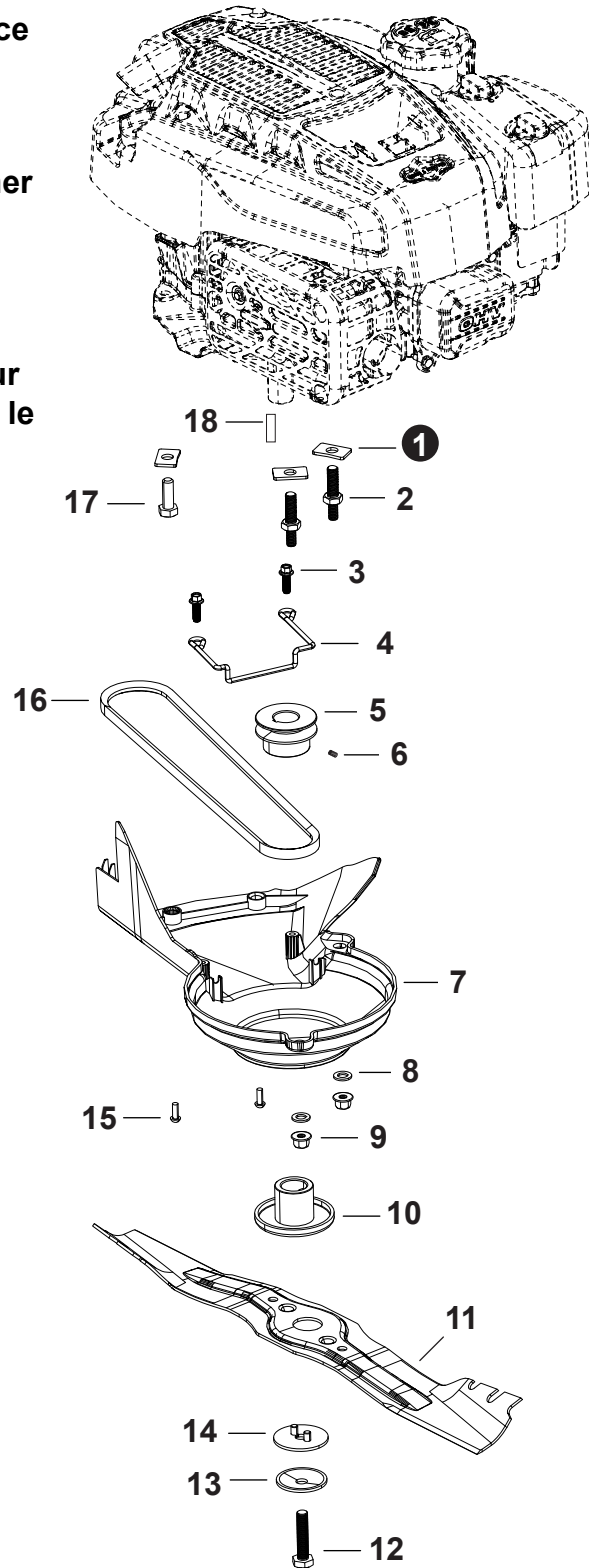


NO.	PART NUMBER	QTY.	DESCRIPTION	DESCRIPCIÓN
1	YH653001820	1	LABEL, BRAND	ETIQUETA DE MARCA
2	YH653001830	1	LABEL, REAR COVER WARNING	ETIQUETA, ADVERTENCIA DE LA CUBIERTA TRASERA
3	YH653003020	1	LABEL, MODEL	ETIQUETA, MODELO
4	YH653001850	1	LABEL, SELF-PROPEL	ETIQUETA, AUTOPROPULSACIÓN
5	YH653001860	1	LABEL, WARNING	ETIQUETA, ADVERTENCIA
6	YH653001840	1	LABEL, DANGER	ETIQUETA DE PELIGRO
7	YH653003040	1	LABEL, NO VERTICAL STORAGE	ETIQUETA, NO ALMACENAR EN POSICIÓN VERTICAL

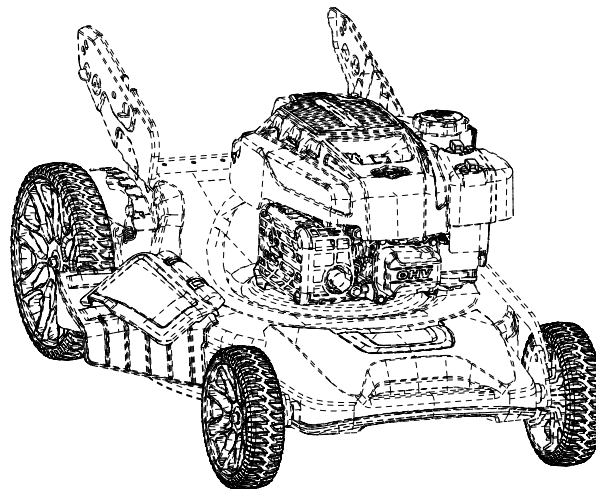
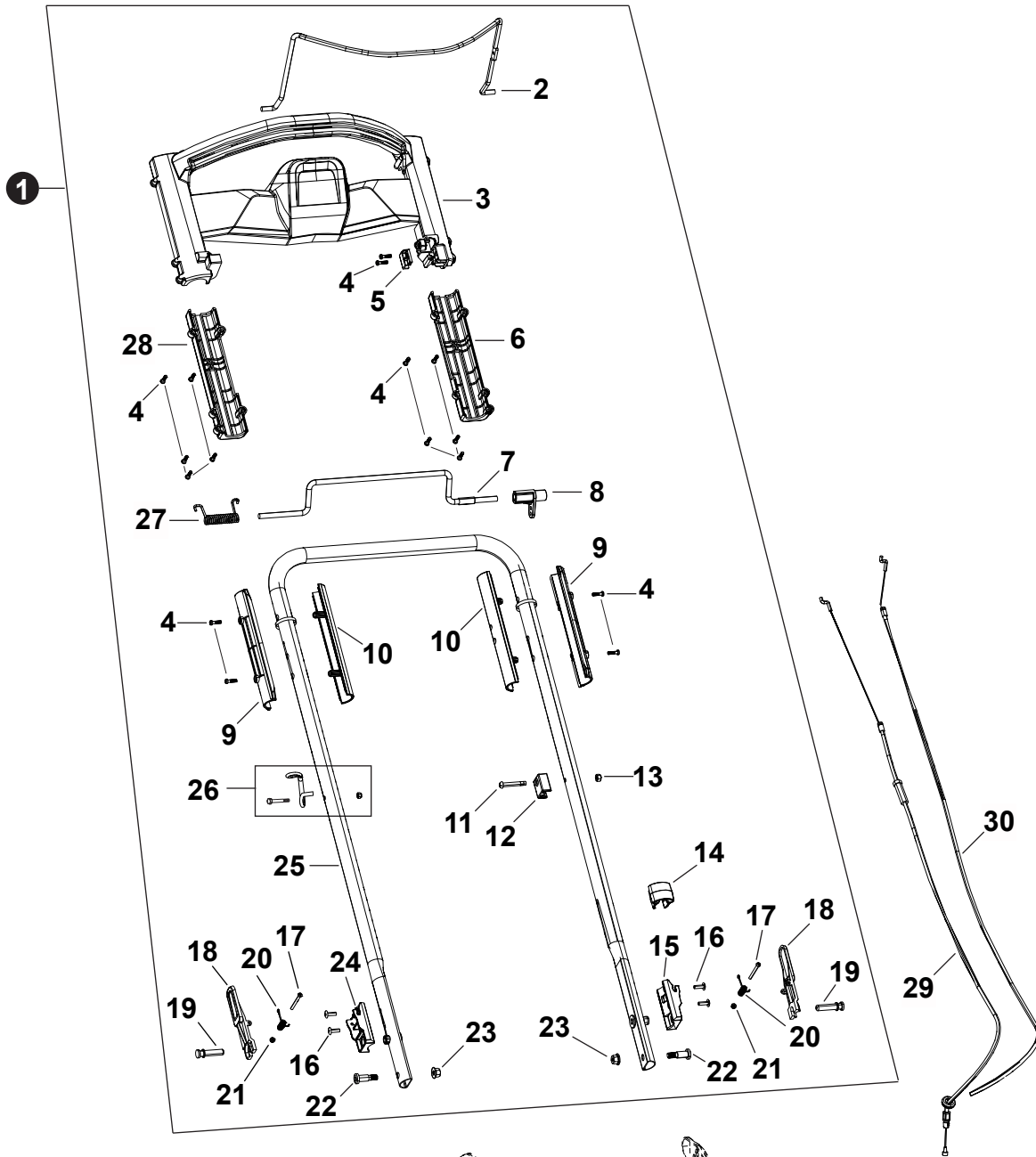
**See OEM for Engine Service  
Parts or Replacement**

**Consulte al fabricante de  
equipo original para obtener  
piezas de repuesto o  
reemplazo del motor.**

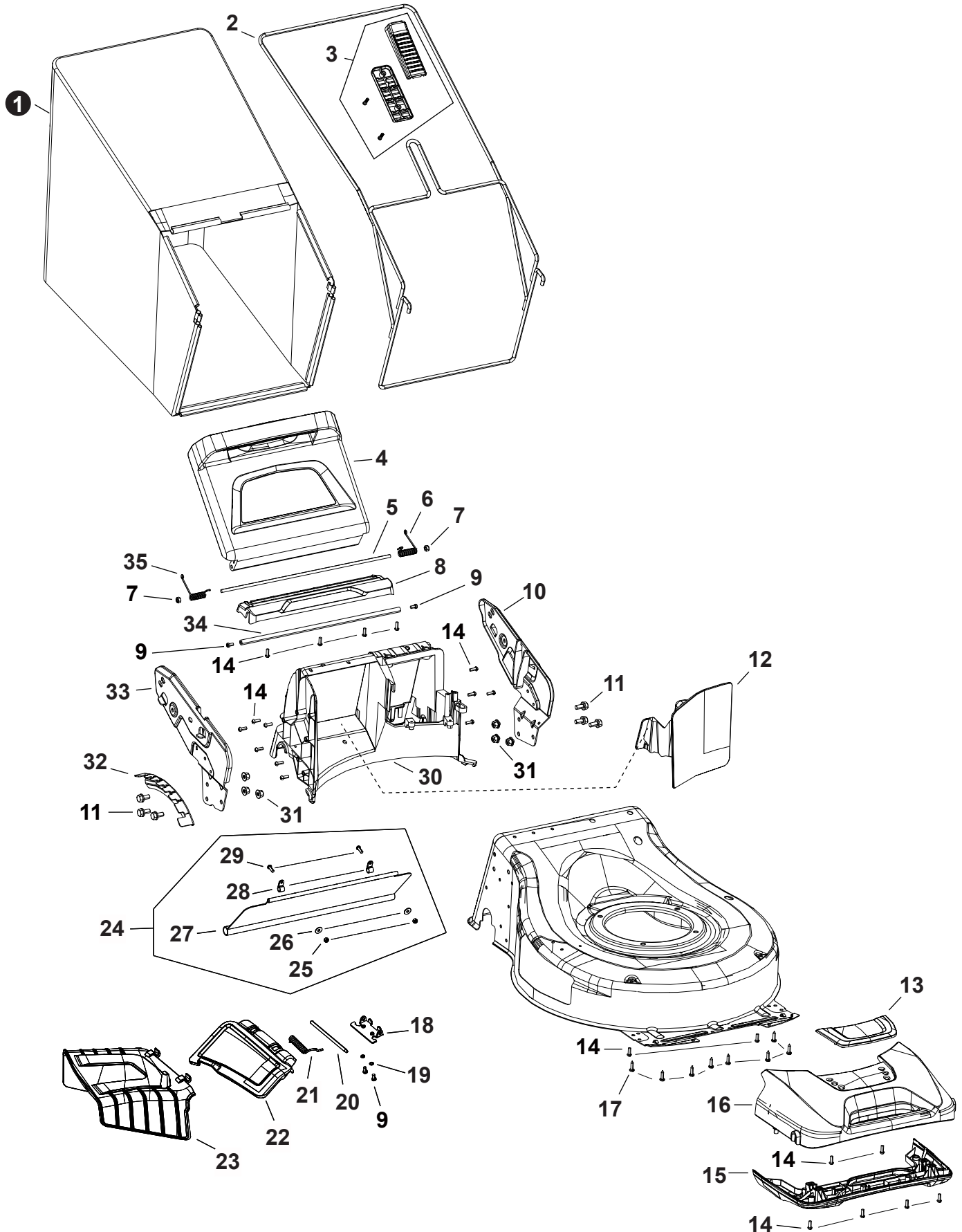
**Consultez le fabricant de  
l'équipement d'origine pour  
les pièces de rechange ou le  
remplacement du moteur.**



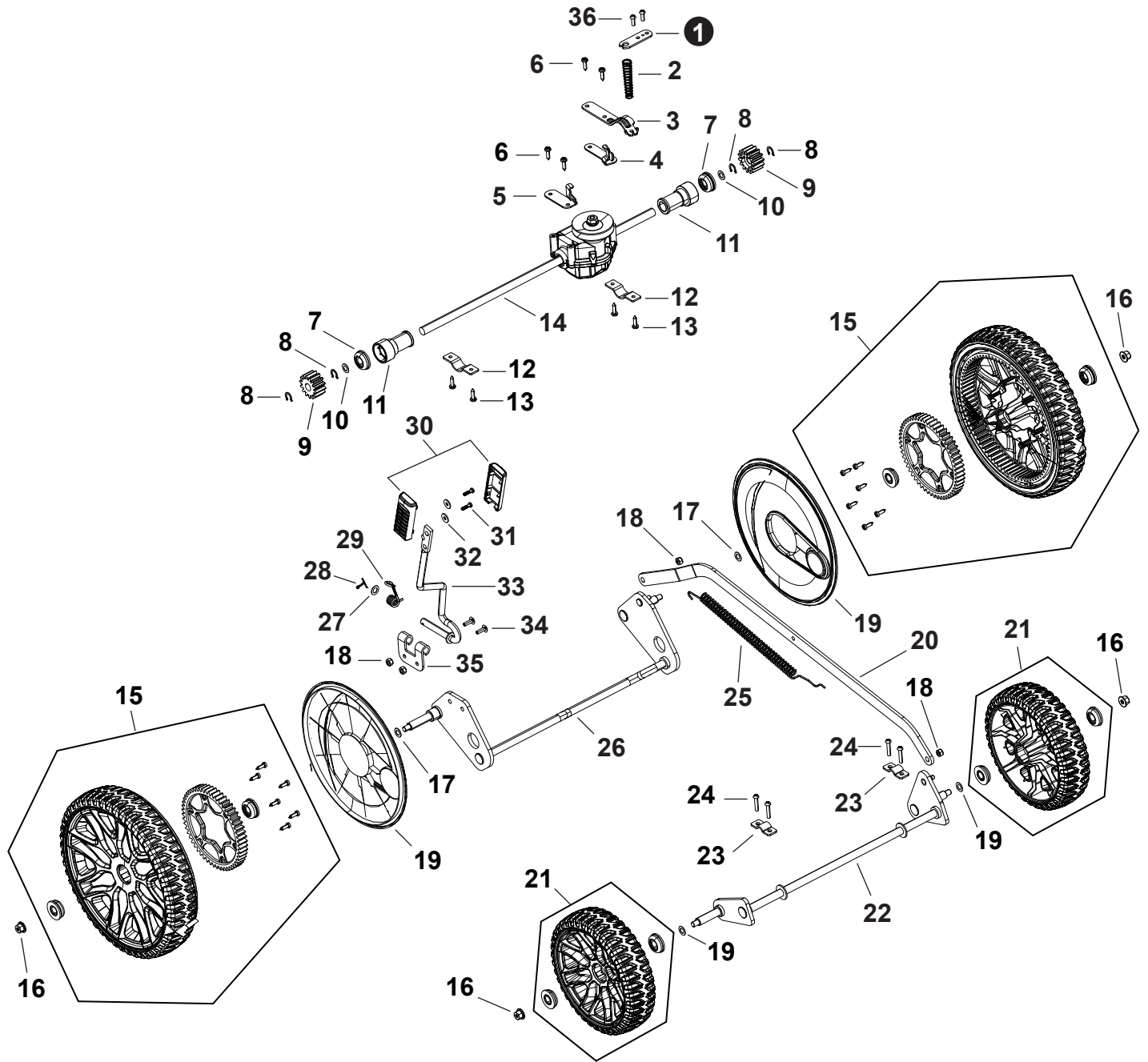
NO.	PART NUMBER	QTY.	DESCRIPTION	DESCRIPCIÓN
1	YH475000300	3	SPACER	ESPACIADOR
2	YH435000830	2	BOLT, ENGINE MOUNTING	PERNO, MONTAJE DEL MOTOR
3	YH427000010	2	SCREW	TORNILLO
4	YH466000790	1	GUIDE, BELT	GUÍA, CORREA
5	YH472000170	1	PULLEY, DRIVE	POLEA MOTRIZ
6	YH421000000	1	SCREW, SET	TORNILLO DE SUJECIÓN
7	YH479003060	1	GUARD, BELT	PROTECTOR, CORREA
8	YH451000590	2	WASHER	ARANDELA
9	YH450000560	2	NUT	TUERCA
10	YH456000120	1	ADAPTOR, BLADE	ADAPTADOR, CUCHILLA
11	99988806003	1	BLADE	CUCHILLA
12	YH435000800	1	BOLT, BLADE MOUNTING	PERNO, MONTAJE DE LA HOJA
13	YH451000580	1	WASHER	ARANDELA
14	YH475000390	1	PLATE, PRESSURE	PLACA, PRESIÓN
15	YH427000000	2	SCREW	TORNILLO
16	YH454000100	1	BELT, SELF-PROPEL	CINTURÓN, AUTOPROPULSOR
17	YH435000820	1	BOLT, ENGINE MOUNTING	PERNO, MONTAJE DEL MOTOR
18	YH469000090	1	KEY, FLAT	LLAVE, PLANA



NO.	PART NUMBER	QTY.	DESCRIPTION	DESCRIPCIÓN
1	YH466000950	1	HANDLEBAR ASSY	MONTAJE DE MANUBRIO TIPO BICICLETA
2	YH466000920	1	+BAIL, OPERATOR PRESENCE	+LEVIER D'ARRÊT
3	YH466000910	1	+HANDLE, OPERATOR	+MANIJA, OPERADOR
4	YH427000080	16	+SCREW	+TORNILLO
5	YH479003550	1	+COVER, CABLE	+CUBIERTA, CABLE
6	YH479003530	1	+COVER, LEFT LOWER HANDLE	+CUBIERTA, MANILLAR INFERIOR IZQUIERDO
7	YH466000900	1	+BAIL, DRIVE	+VARILLA DE TRANSMISIÓN
8	YH466000890	1	+BLOCK, ROTATION	+BLOQUE DE ROTACIÓN
9	YH479003511	2	+SLEEVE, LEFT HANDLEBAR	+MANGUITO, MANIJA IZQUIERDA
10	YH479003520	2	+SLEEVE, RIGHT HANDLEBAR	+MANGUITO, MANIJA DERECHA
11	YH415001180	1	+SCREW	+TORNILLO
12	YH466000870	1	+BLOCK, CABLE	+BLOQUE DE CABLE
13	YH450000580	2	+NUT	+TUERCA
14	YH466000880	1	+CLAMP, WIRE	+ABRAZADERA, CABLE
15	YH479003400	1	+PLATE, LOWER LEFT HANDLEBAR	+PLACA, MANIJA INFERIOR IZQUIERDA
16	YH448000010	4	+RIVET	+REMACHE
17	YH427000060	2	+SCREW	+TORNILLO
18	YH479003300	2	+PLATE, HANDLEBAR ADJ.	+PLACA, AJUSTE DEL MANILLAR
19	YH471000150	2	+PIN	+PASADOR
20	YH476000410	2	+SPRING	+RESORTE
21	YH450000600	2	+NUT	+TUERCA
22	YH427000070	2	+SCREW	+TORNILLO
23	YH450000560	2	+NUT	+TUERCA
24	YH479003500	1	+PLATE, LOWER RIGHT HANDLEBAR	+PLACA, MANIJA INFERIOR DERECHA
25	YH466000850	1	+HANDLEBAR	+MANUBRIO TIPO BICICLETA
26	YH466002040	1	+CORD HOOK KIT	+KIT DE GANCHO PARA CABLES
27	YH476000420	1	+SPRING, DRIVE BAIL	+RESORTE, GANCHO DE TRANSMISIÓN
28	YH479003540	1	+COVER, RIGHT LOWER HANDLE	+CUBIERTA, MANILLAR INFERIOR DERECHO
29	YH601000240	1	CABLE ASSY., DRIVE	CONJ. DE CABLE, TRANSMISIÓN
30	YH601000250	1	CABLE ASSY., OPERATOR PRESENCE	CONJ. DE CABLE, PRESENCIA DEL OPERADOR



NO.	PART NUMBER	QTY.	DESCRIPTION	DESCRIPCIÓN
1	YH486000031	1	BAG, GRASS	BOLSA, CÉSPED
2	YH486000021	1	FRAME, GRASS BAG	ARMAZON, BOLSA RECOGEDORA DE CÉSPED
3	<b>YH466000940</b>	<b>1</b>	<b>HANDLE KIT, GRASS BAG</b>	<b>KIT DE ASA PARA BOLSA DE CÉSPED</b>
4	YH479003290	1	COVER, REAR DISCHARGE	CUBIERTA, DESCARGA TRASERA
5	YH466000840	1	ROD, REAR DISCHARGE COVER	VARILLA, CUBIERTA DE DESCARGA TRASERA
6	YH476000400	1	SPRING, RIGHT REAR DOOR	RESORTE, PUERTA TRASERA DERECHA
7	YH450000590	2	NUT	TUERCA
8	YH479003281	1	PLATE, REAR COVER MOUNTING	PLACA, MONTAJE DE CUBIERTA TRASERA
9	YH417000020	4	SCREW	TORNILLO
10	YH479003270	1	BRACKET, LEFT HANDLEBAR	SOPORTE, MANILLAR IZQUIERDO
11	YH435000810	6	BOLT	PERNO
12	YH479003211	1	PLUG, MULCH	TAPÓN, MULCHING
13	YH479003110	1	COVER, DECORATIVE	CUBIERTA, DECORATIVA
14	YH427000000	22	SCREW	TORNILLO
15	YH479003970	1	BASE, FRONT COVER	BASE DE CUBIERTA FRONTAL
16	YH479003100	1	COVER, FRONT	CUBIERTA DE FRENTE
17	YH427000030	8	SCREW	TORNILLO
18	YH479003180	1	PLATE, SIDE COVER MOUNTING	PLACA, MONTAJE DE CUBIERTA LATERAL
19	YH451000620	2	WASHER	ARANDELA
20	YH466000810	1	ROD, SIDE DISCHARGE COVER	VARILLA, CUBIERTA DE DESCARGA LATERAL
21	YH476000370	1	SPRING, SIDE DISCHARGE COVER	RESORTE, CUBIERTA DE DESCARGA LATERAL
22	YH479003190	1	COVER, SIDE DISCHARGE	CUBIERTA, DESCARGA LATERAL
23	YH479003200	1	CHUTE, SIDE DISCHARGE	CONDUCTO, DESCARGA LATERAL
24	<b>YH479003980</b>	<b>1</b>	<b>SHIELD KIT, DEBRIS</b>	<b>JUEGO DE PROTECTOR CONTRA RESIDUOS</b>
25	YH450000620	2	+NUT	+TUERCA
26	YH451000640	2	+WASHER	+ARANDELA
27	YH479003560	1	+SHIELD, DEBRIS	+PROTECTOR CONTRA RESIDUOS
28	YH466000930	2	+CLAMP	+ABRAZADERA
29	YH415001190	2	+SCREW	+TORNILLO
30	YH479003070	1	BAFFLE, REAR	DEFLECTOR TRASERO
31	YH450000560	6	NUT	TUERCA
32	YH479003250	1	PLATE, HEIGHT ADJUSTMENT	PLACA, AJUSTE DE ALTURA
33	YH479003260	1	BRACKET, RIGHT HANDLEBAR	SOPORTE, MANILLAR DERECHO
34	YH466000830	1	ROD, HANDLEBAR BRACKET	VARILLA, SOPORTE DE MANIJA
35	YH476000390	1	SPRING, LEFT REAR DOOR	RESORTE, PUERTA TRASERA IZQUIERDA



NO.	PART NUMBER	QTY.	DESCRIPTION	DESCRIPCIÓN
1	YH479003170	1	PLATE, CABLE MOUNTING	PLACA, MONTAJE DEL CABLE
2	YH476000360	1	SPRING, DRIVE CABLE	RESORTE, CABLE DE TRANSMISIÓN
3	YH479003160	1	PLATE, CABLE ADJUSTMENT	PLACA, AJUSTE DEL CABLE
4	YH479003140	1	BELT GUARD, REAR LEFT	PROTECTOR DE CORREA TRASERA IZQUIERDA
5	YH479003150	1	BELT GUARD, REAR RIGHT	PROTECTOR DE CORREA TRASERA DERECHA
6	YH427000040	4	SCREW	TORNILLO
7	YH453000231	2	BEARING	COJINETE
8	YH474000010	4	RING, RETAINING	ANILLO DE RETENCIÓN
9	YH464000050	2	GEAR, DRIVE	ENGRENAJE IMPULSOR
10	YH451000610	2	WASHER	ARANDELA
11	YH484000060	2	SLEEVE, SHAFT	MANGUITO, EJE
12	YH479003130	2	BRACKET, AXLE RETAINER	SOPORTE, RETENCIÓN DEL EJE
13	YH427000030	4	SCREW	TORNILLO
14	YH602000120	1	ASSY, TRANSMISSION	CONJUNTO DE TRANSMISIÓN
15	<b>YH478000270</b>	<b>2</b>	<b>WHEEL, ASSY., REAR</b>	<b>CONJUNTO DE RUEDA TRASERA</b>
16	YH450000560	4	NUT	TUERCA
17	YH451000600	4	WASHER	ARANDELA
18	YH450000580	4	NUT	TUERCA
19	YH479003120	2	COVER, DUST	CUBIERTA ANTIPOLVO
20	YH466000800	1	ROD, HEIGHT ADJUSTMENT	VARILLA, AJUSTE DE ALTURA
21	<b>YH478000251</b>	<b>2</b>	<b>WHEEL, ASSY., FRONT</b>	<b>CONJUNTO DE RUEDA DELANTERA</b>
22	YH478000260	1	AXLE, FRONT	EJE DELANTERO
23	YH479003080	2	BRACKET, AXLE RETAINER	SOPORTE, RETENCIÓN DEL EJE
24	YH427000020	4	SCREW	TORNILLO
25	YH476000350	1	SPRING	RESORTE
26	YH478000280	1	AXLE, REAR	EJE, TRASERO
27	YH451000630	1	WASHER	ARANDELA
28	YH471000140	1	PIN	PASADOR
29	YH476000381	1	SPRING	RESORTE
30	YH479003230	1	COVER KIT, HEIGHT ADJ. HANDLE	KIT DE CUBIERTA DE MANIJA DE AJUSTE DE ALTURA
31	YH427000050	2	SCREW	TORNILLO
32	YH451000640	2	WASHER	ARANDELA
33	YH466000820	1	HANDLE, HEIGHT ADJUSTMENT	ASA, AJUSTE DE ALTURA
34	YH417000030	2	SCREW	TORNILLO
35	YH479003220	1	PLATE, HEIGHT ADJ. HANDLE	PLACA, AJUSTE DE ALTURA MANIJA
36	YH427000000	2	SCREW	TORNILLO