

# PB-620 Power Blower

Soplador de Mochila  
58.2cc

S/N: 09001001 - 09999999



#### Optional Attachments & Accessories Accesorios

Cruise Control Kit	9001014	Kit de control de crucero
Static Protection Kit	900500	Kit de protección contra la estática
Rain Gutter Kit	99944100025	Kit de Canales de Lluvia
Curved Tip Blower Tube	E165000160	Tubo de Soplado de punta curva
Vacuum Attachment	PBAV-4600	Aditamento de Vacío

#### Accesorios & Accesorios Opcionales Accesorios

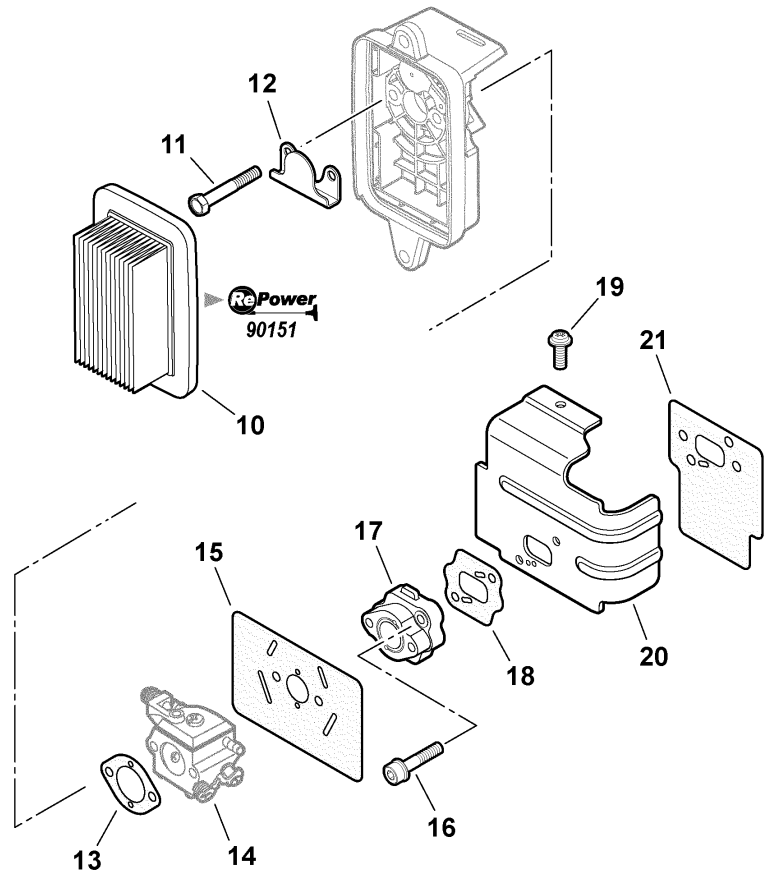
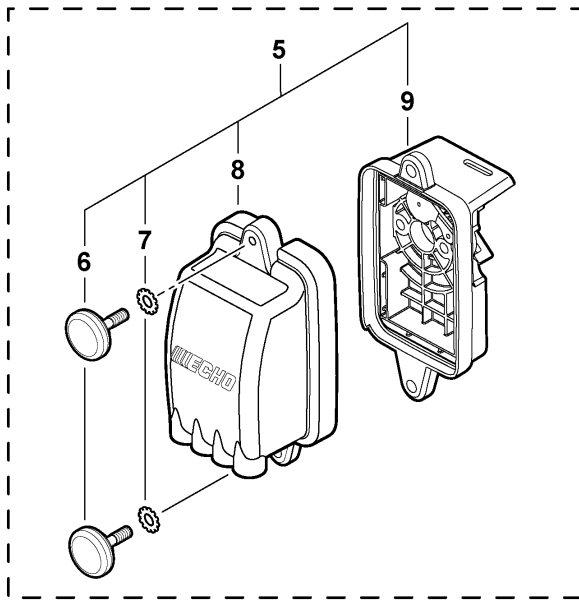
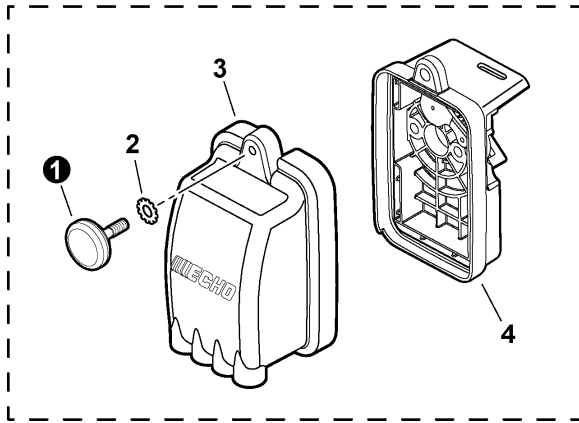
**TABLE OF CONTENTS - CONTENIDO**

*Click Any Diagram Description Below To View That Diagram*  
*Chasque cualquier descripción del diagrama abajo para ver ese diagrama*

<b>Intake</b> .....	<b>3</b>
Admisión	
<b>Carburetor -- C1M-K76</b> .....	<b>4</b>
Carburador -- C1M-K76	
<b>Exhaust</b> .....	<b>6</b>
Escape	
<b>Starter S/N: 09001001 - 09011370</b> .....	<b>7</b>
Arrancador S/N: 09001001 - 09011370	
<b>Starter S/N: 09017311 - 09999999</b> .....	<b>8</b>
Starter S/N: 09017311 - 09999999	
<b>Tube Mount Throttle S/N: 09001001 - 09018300</b> .....	<b>9</b>
Acelerador, Sujeto al Tubo N/S: 09001001 - 09018300	
<b>Tube Mount Throttle S/N: 09018301 - 09999999</b> .....	<b>10</b>
Acelerador, Sujeto al Tubo N/S: 09018301 - 09999999	
<b>Ignition</b> .....	<b>11</b>
Ignición	
<b>Engine, Short Block -- SB1078</b> .....	<b>12</b>
Motor, Bloque Corto -- SB1078	
<b>Posi-Loc Blower Tubes</b> .....	<b>13</b>
Tubos Sopladores Posi-Loc	
<b>Fan Case, Blower Fan, Engine Cover</b> .....	<b>14</b>
Carcasa del Ventilador, Ventilador de Sopladora, Cubierta del Motor	
<b>Fuel System</b> .....	<b>15</b>
Sistema de Combustible	
<b>Leaf Guard S/N: 09001001 - 09030300</b> .....	<b>16</b>
Protector Contra Hojas N/S: 09001001 - 09030300	
<b>Leaf Guard S/N: 09030301 - 09999999</b> .....	<b>17</b>
Protector Contra Hojas N/S: 09030301 - 09999999	
<b>Backpack Frame, Harness S/N: 09001001 - 09030300</b> .....	<b>18</b>
Armazón y Arnés de la Mochila N/S: 09001001 - 09030300	
<b>Backpack Frame, Harness S/N: 09030301 - 09999999</b> .....	<b>19</b>
Armazón y Arnés de la Mochila N/S: 09030301 - 09999999	
<b>Labels</b> .....	<b>20</b>
Etiquetas	
<b>RePower &amp; Gasket Kits</b> .....	<b>21</b>
Kits RePower y Juntas	
<b>Part Number Index</b> .....	<b>22</b>
Índice Del Número De Parte	



**NOTES -- NOTAS**

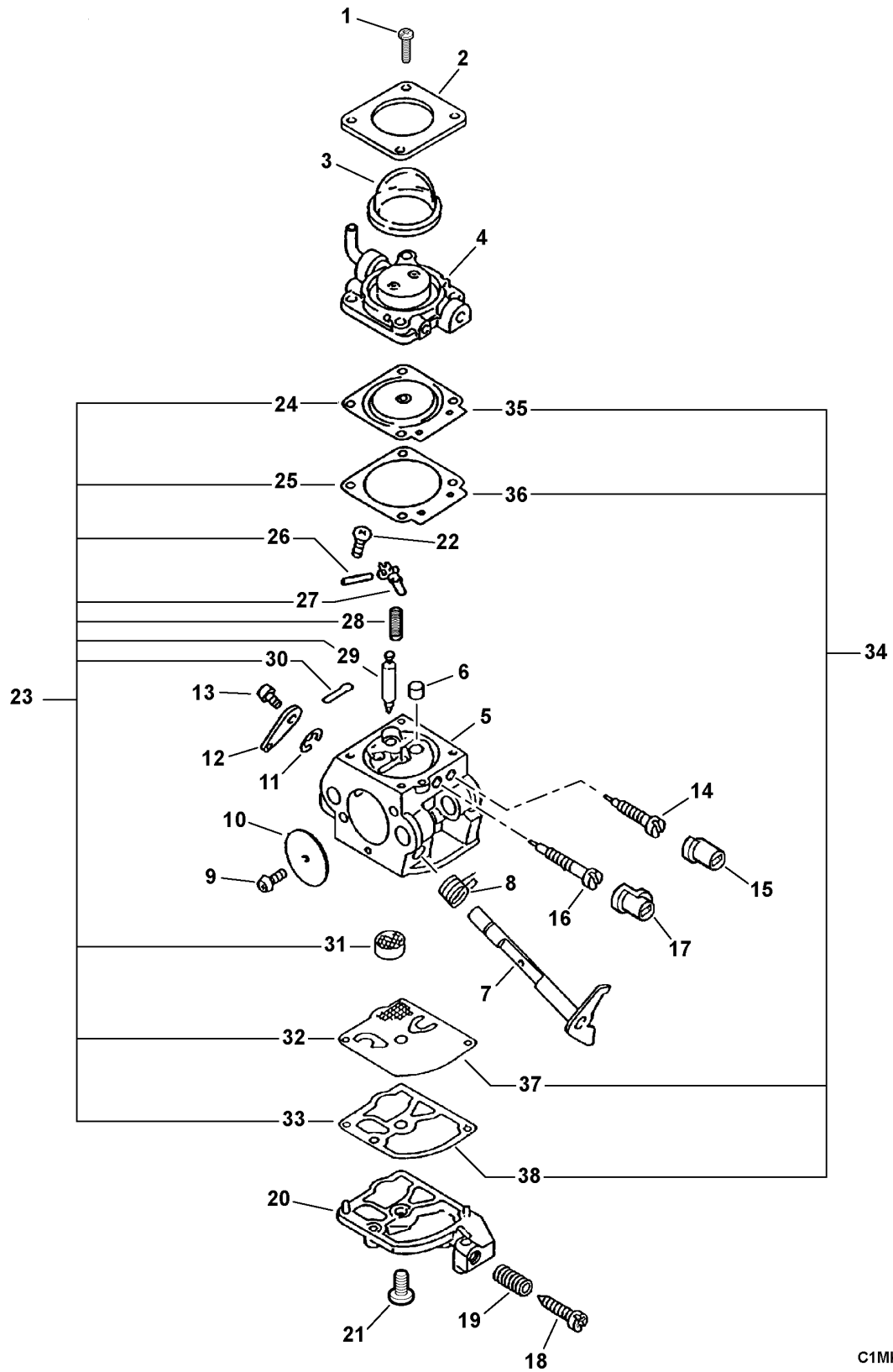


005 0068 000

①	V299000290	1	THUMBSCREW	TORNILLO, DE OREJETAS
2	V340000210	1	LOCKWASHER	ARANDELA DE PRESIÓN
3	-----	1	COVER, AIR FILTER <sup>(1)</sup>	CUBIERTA, FILTRO DE AIRE <sup>(1)</sup>
4	-----	1	AIR FILTER CASE ASSY <sup>(1)</sup>	FILTRO DE AIRE CARCASA COMPLETO <sup>(1)</sup>
5	P021014430	1	AIR CLEANER KIT	AIR CLEANER KIT
6	+ V299000290	2	THUMBSCREW	TORNILLO, DE OREJETAS
7	+ V340000210	2	LOCKWASHER	ARANDELA DE PRESIÓN
8	+ A232000081	1	COVER, AIR FILTER	CUBIERTA, FILTRO DE AIRE
9	+ P021002522	1	AIR FILTER CASE ASSY	FILTRO DE AIRE CARCASA COMPLETO
10	A226000032	1	FILTER, AIR <sup>(2)</sup>	FILTRO DE AIRE <sup>(2)</sup>
11	90010505060	2	SCREW - 5X60	TORNILLO - 5X60
12	A244000020	1	PLATE, PREVENT	PLACA, PRE-RESPIRADERO
13	13001603731	1	GASKET, INTAKE <sup>(3)</sup>	JUNTA, ADMISIÓN <sup>(3)</sup>
14	-----	1	CARBURETOR <sup>(4)</sup>	CARBURADOR <sup>(4)</sup>
15	13001021262	1	GASKET, INTAKE <sup>(3)</sup>	JUNTA, ADMISIÓN <sup>(3)</sup>
16	90016205025	2	SCREW - 5X25	TORNILLO - 5X25
17	13000708261	1	INSULATOR, INTAKE	ADMISIÓN, ADMISIÓN
18	V103000000	1	GASKET, INTAKE <sup>(3)</sup>	JUNTA, ADMISIÓN <sup>(3)</sup>
19	90023805010	1	SCREW - 5X10	TORNILLO - 5X10
20	10151408260	1	COVER, CYLINDER - INTAKE	CUBIERTA, CILINDRO - ADMISIÓN
21	13001606211	1	SHIELD, INTAKE <sup>(3)</sup>	PROTECTOR, ADMISIÓN <sup>(3)</sup>
22	90151		RePower TUNE-UP KIT	KIT DE PUESTA A PUNTO

(FOOTNOTE) 1 - No Longer Available. Use ITEM 5  
 2 - Included In RePower KIT  
 3 - Included In GASKET KIT  
 4 - See Carburetor Diagram For Details

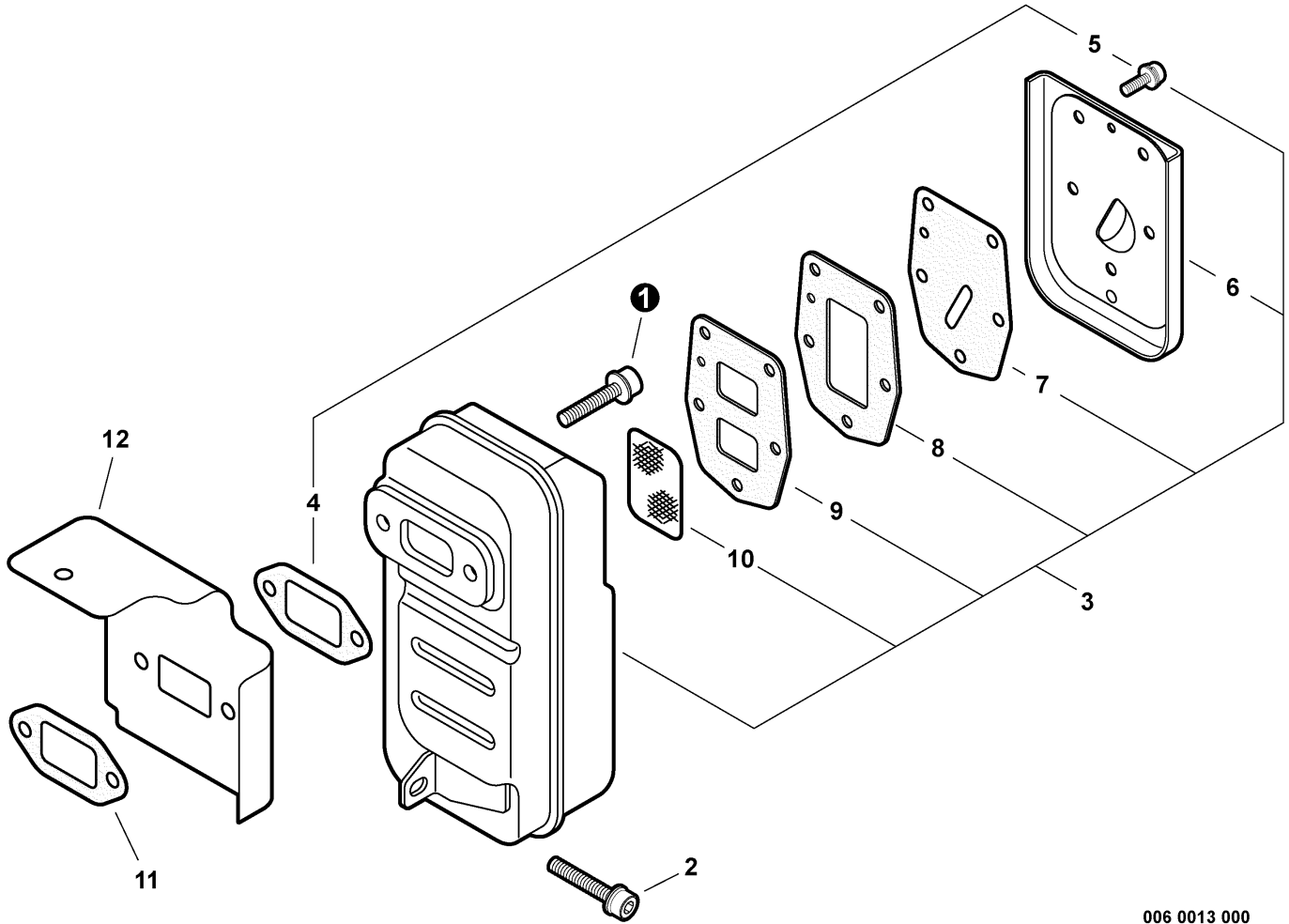
(NOTA DEL PIE) 1 - Ya No Está Disponible. Utilice ARTÍCULO 5  
 2 - Incluido en KIT de la RePower  
 3 - Incluido en KIT de la JUNTA  
 4 - Vea el diagrama del carburador para los detalles



	A021000770	1	CARBURETOR -- C1M-K76	CARBURADOR -- C1M-K76
①	+ P005000980	4	SCREW, PURGE BULB RETAINER	TORNILLO, RETÉN DEL BULBO DE LA PURGA
2	+ P005000620	1	RETAINER, PURGE BULB	RETÉN, BULBO DE LA PURGA
3	+ 12538108660	1	BULB, PURGE	BULBO, PURGA
4	+ P005000610	1	BASE, PURGE	BASE, PURGA
5	+ -----	1	BODY, CARBURETOR <sup>(1)</sup>	CUERPO, CARBURADOR <sup>(1)</sup>
6	+ 12537608660	1	NOZZLE, CHECK VALVE	BOQUILLA, VÁLVULA DE RETENCIÓN
7	+ 12531708360	1	SHAFT, THROTTLE	EJE, ACELERADOR
8	+ 12531308360	1	SPRING, TRIGGER	RESORTE, GATILLO
9	+ 12531413930	1	SCREW, VALVE	TORNILLO, VÁLVULA
10	+ 12531613930	1	VALVE, THROTTLE	VÁLVULA, ACELERADOR
11	+ 12532713930	1	RING, RETAINING	ANILLO, RETÉN
12	+ 12535008360	1	LEVER, THROTTLE	PALANCA, ACELERADOR
13	+ 12534813930	1	SCREW	TORNILLO
14	+ P005001590	1	NEEDLE - HIGH SPEED	AGUJA - ALTA VELOCIDAD
15	+ 12532939030	1	CAP, LIMITER	TAPA, LIMITADOR
16	+ P005001600	1	NEEDLE - LOW SPEED	AGUJA - BAJA VELOCIDAD
17	+ 12532909860	1	CAP, LIMITER	TAPA, LIMITADOR
18	+ 12534408560	1	SCREW, IDLE ADJUST	TORNILLO, AJUSTE DE RALENTÍ
19	+ 12533308560	1	SPRING, IDLE ADJUST	RESORTE, AJUSTE DEL MÍNIMO/RALENTÍ
20	+ 12532408360	1	COVER, FUEL PUMP	CUBIERTA, BOMBA DE COMBUSTIBLE
21	+ 12531013930	1	SCREW, PUMP COVER	TORNILLO, CUBIERTA DE LA BOMBA
22	+ 12533913930	1	SCREW, METERING LEVER PIN	TORNILLO, PASADOR DE RETÉN
23	+ 12530008360	1	REPAIR KIT	KIT DE REPARACIÓN
24	+ -----	1	DIAPHRAGM, METERING	DIAPHRAGMA, DOSIFICACIÓN
25	+ -----	1	GASKET, METERING	JUNTA, DOSIFICACIÓN
26	+ -----	1	PIN, METERING LEVER	PASADOR, PALANCA DE DOSIFICACIÓN
27	+ -----	1	LEVER, METERING	PALANCA, DOSIFICACIÓN
28	+ -----	1	SPRING, METERING LEVER	RESORTE, PALANCA DE DOSIFICACIÓN
29	+ -----	1	VALVE, INLET NEEDLE	VÁLVULA DE AGUJA, ADMISIÓN
30	+ -----	1	PLUG, WELCH	TAPÓN, WELCH
31	+ -----	1	STRAINER	TAMIZ
32	+ -----	1	DIAPHRAGM, PUMP	DIAPHRAGMA, BOMBA
33	+ -----	1	GASKET, PUMP	JUNTA, BOMBA
34	+ 12530308360	1	DIAPHRAGM/GASKET KIT	KIT DE DIAFRAGMA/JUNTA
35	+ -----	1	DIAPHRAGM, METERING	DIAPHRAGMA, DOSIFICACIÓN
36	+ -----	1	GASKET, METERING	JUNTA, DOSIFICACIÓN
37	+ -----	1	DIAPHRAGM, PUMP	DIAPHRAGMA, BOMBA
38	+ -----	1	GASKET, PUMP	JUNTA, BOMBA

(FOOTNOTE) 1 - NOT AVAILABLE SEPARATELY

(NOTA DEL PIE) 1 - NO DISPONIBLE POR SEPARADO

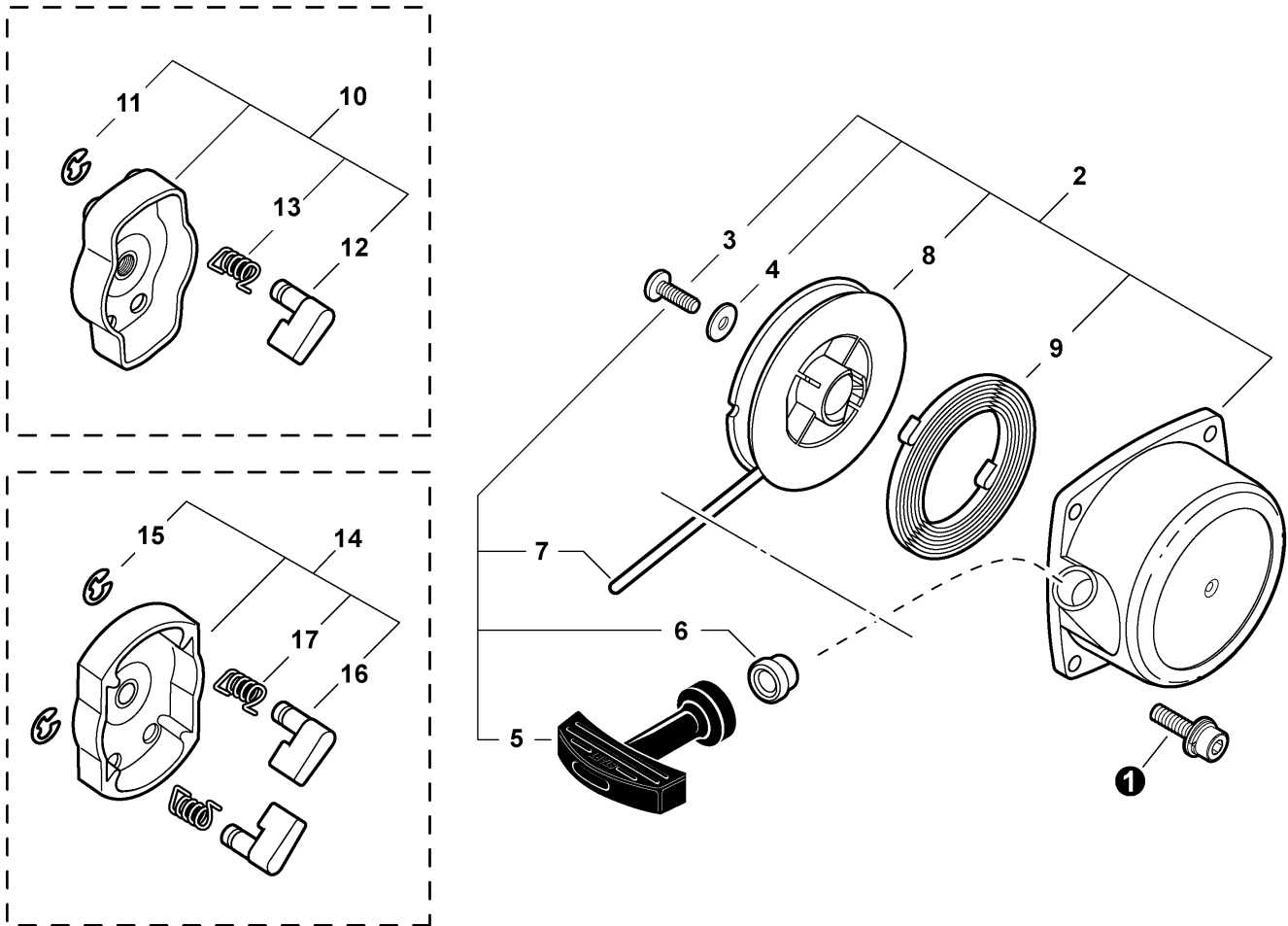


006 0013 000

①	90010506020	2	SCREW - 6X20	TORNILLO - 6X20
2	90010605020	1	SCREW - 5X20	TORNILLO - 5X20
3	P021007514	1	MUFFLER ASSY	CONJUNTO DE SILENCIADOR
4	+ 14551006211	1	GASKET, EXHAUST <sup>(1)</sup>	JUNTA, ESCAPE <sup>(1)</sup>
5	+ 90023804014	5	SCREW - 4X14	TORNILLO - 4X14
6	+ A313000490	1	GUIDE, EXHAUST	GUÍA, ESCAPE
7	+ V104000231	1	GASKET, EXHAUST <sup>(1)</sup>	JUNTA, ESCAPE <sup>(1)</sup>
8	+ V104000301	1	GASKET, EXHAUST <sup>(1)</sup>	JUNTA, ESCAPE <sup>(1)</sup>
9	+ V104000530	1	GASKET, EXHAUST <sup>(1)</sup>	JUNTA, ESCAPE <sup>(1)</sup>
10	+ 14586206720	1	SCREEN, SPARK ARRESTER	PANTALLA, SUPRESOR DE CHISPAS
11	14551006211	1	GASKET, EXHAUST <sup>(1)</sup>	JUNTA, ESCAPE <sup>(1)</sup>
12	A160000450	1	COVER, CYLINDER - EXHAUST	CUBIERTA, CILINDRO - ESCAPE

(FOOTNOTE) 1 - Included In GASKET KIT

(NOTA DEL PIE) 1 - Incluido en KIT de la JUNTA

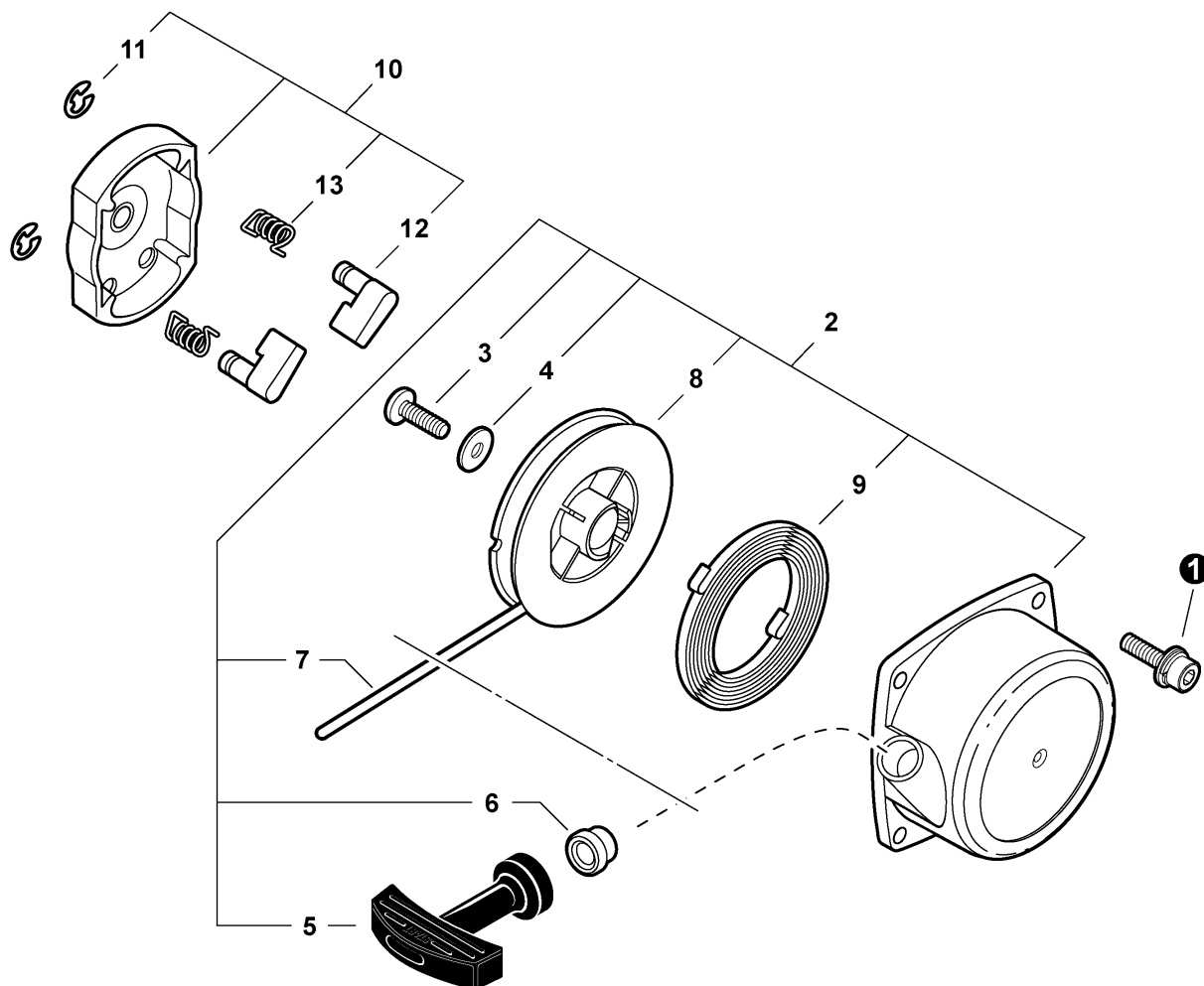


004 0010 000

①	90016304018	4	SCREW - 4X18	TORNILLO - 4X18
2	+ 17720008260	1	STARTER ASSY	CONJUNTO DE ARRANCADOR
3	+ 17723640630	1	SCREW	TORNILLO
4	+ 17721440630	1	WASHER	ARANDELA
5	+ 17722801110	1	GRIP, STARTER	AGARRE, ARRANCADOR
6	+ 17722742030	1	GUIDE, ROPE	GUÍA, CUERDA
7	+ 17722611120	1	ROPE, STARTER - 4X1110 <sup>(1)</sup>	CUERDA, ARRANCADOR - 4X1110 <sup>(1)</sup>
8	+ 17721511120	1	REEL, ROPE	CARRETE, CUERDA
9	+ 17722011120	1	SPRING, REWIND	RESORTE, REBOBINADO
10	17720206210	1	STARTER PAWL ASSY	CONJUNTO DE TRINQUETE DEL ARRANCADOR
11	+ 90070000004	1	RING, RETAINING - 4	ANILLO, RETÉN - 4
12	+ 17721840630	1	PAWL, STARTER	TRINQUETE, ARRANCADOR
13	+ 17723440630	1	SPRING, RETURN	RESORTE, RETORNO
14	A052000042	1	STARTER PAWL ASSY <sup>(2)</sup>	CONJUNTO DE TRINQUETE DEL ARRANCADOR <sup>(2)</sup>
15	+ P022002100	2	RING, RETAINING - 4	ANILLO, RETÉN - 4
16	+ P022003120	2	PAWL, STARTER	TRINQUETE, ARRANCADOR
17	+ P022003130	2	SPRING, RETURN	RESORTE, RETORNO

(FOOTNOTE) 1 - RePower BULK OPTION: 99944440000  
2 - OPTIONAL

(NOTA DEL PIE) 1 - OPCIÓN A GRANEL de la RePower: 99944440000  
2 - OPCIONAL

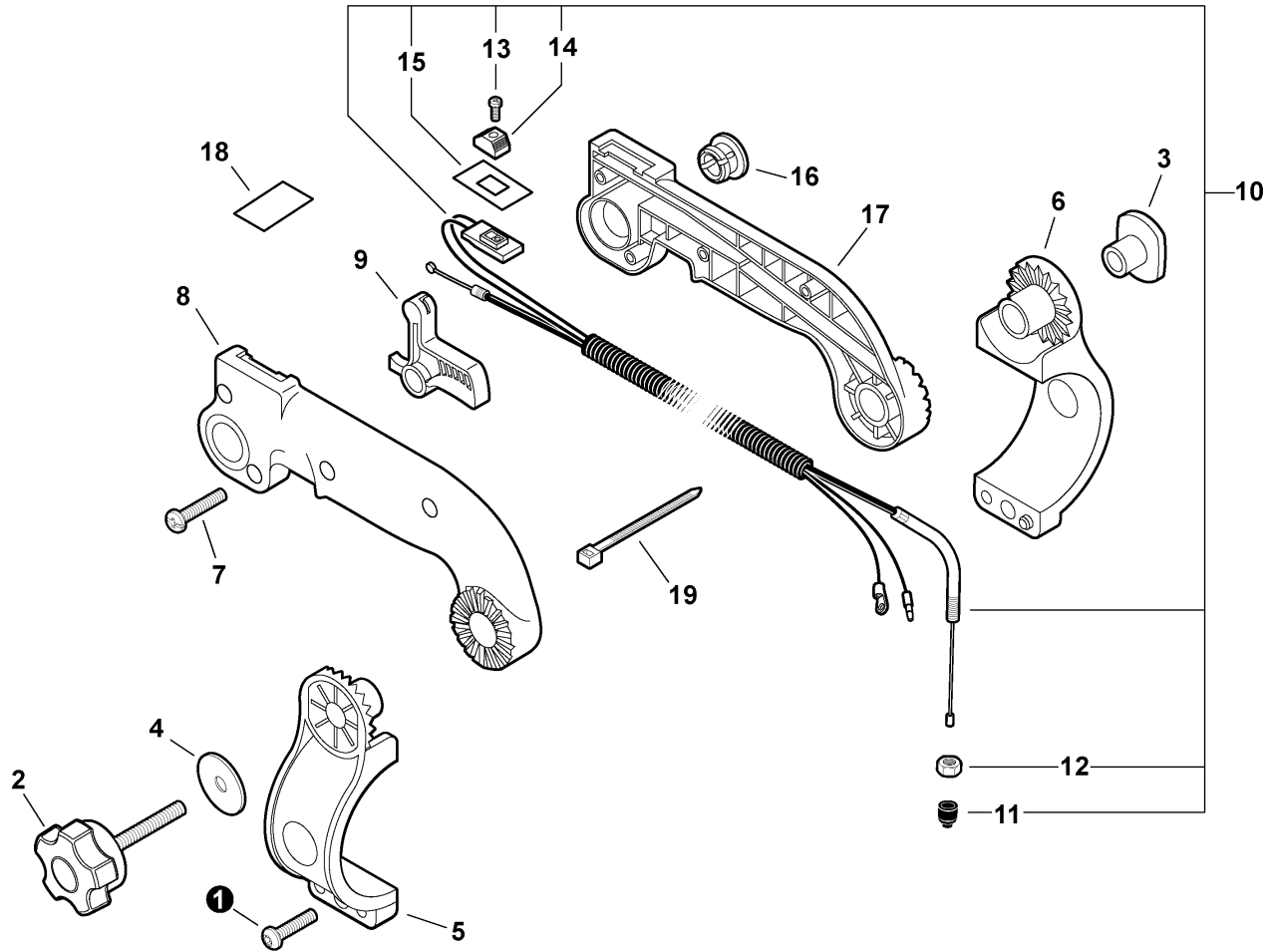


004 0026 000

①	90016304018	4	SCREW - 4X18	TORNILLO - 4X18
2	A051000930	1	STARTER ASSY	CONJUNTO DE ARRANCADOR
3	+ 17723606910	1	SCREW	TORNILLO
4	+ 17721440630	1	WASHER	ARANDELA
5	+ 17722801110	1	GRIP, STARTER	AGARRE, ARRANCADOR
6	+ 17722742030	1	GUIDE, ROPE	GUÍA, CUERDA
7	+ 17722611120	1	ROPE, STARTER - 4X1110 <sup>(1)</sup>	CUERDA, ARRANCADOR - 4X1110 <sup>(1)</sup>
8	+ P022005910	1	REEL, ROPE	CARRETE, CUERDA
9	+ P022004680	1	SPRING, REWIND	RESORTE, REBOBINADO
10	A052000042	1	STARTER PAWL ASSY	CONJUNTO DE TRINQUETE DEL ARRANCADOR
11	+ P022002100	2	RING, RETAINING - 4	ANILLO, RETÉN - 4
12	+ P022003120	2	PAWL, STARTER	TRINQUETE, ARRANCADOR
13	+ P022003130	2	SPRING, RETURN	RESORTE, RETORNO

(FOOTNOTE) 1 - RePower BULK OPTION: 99944440000

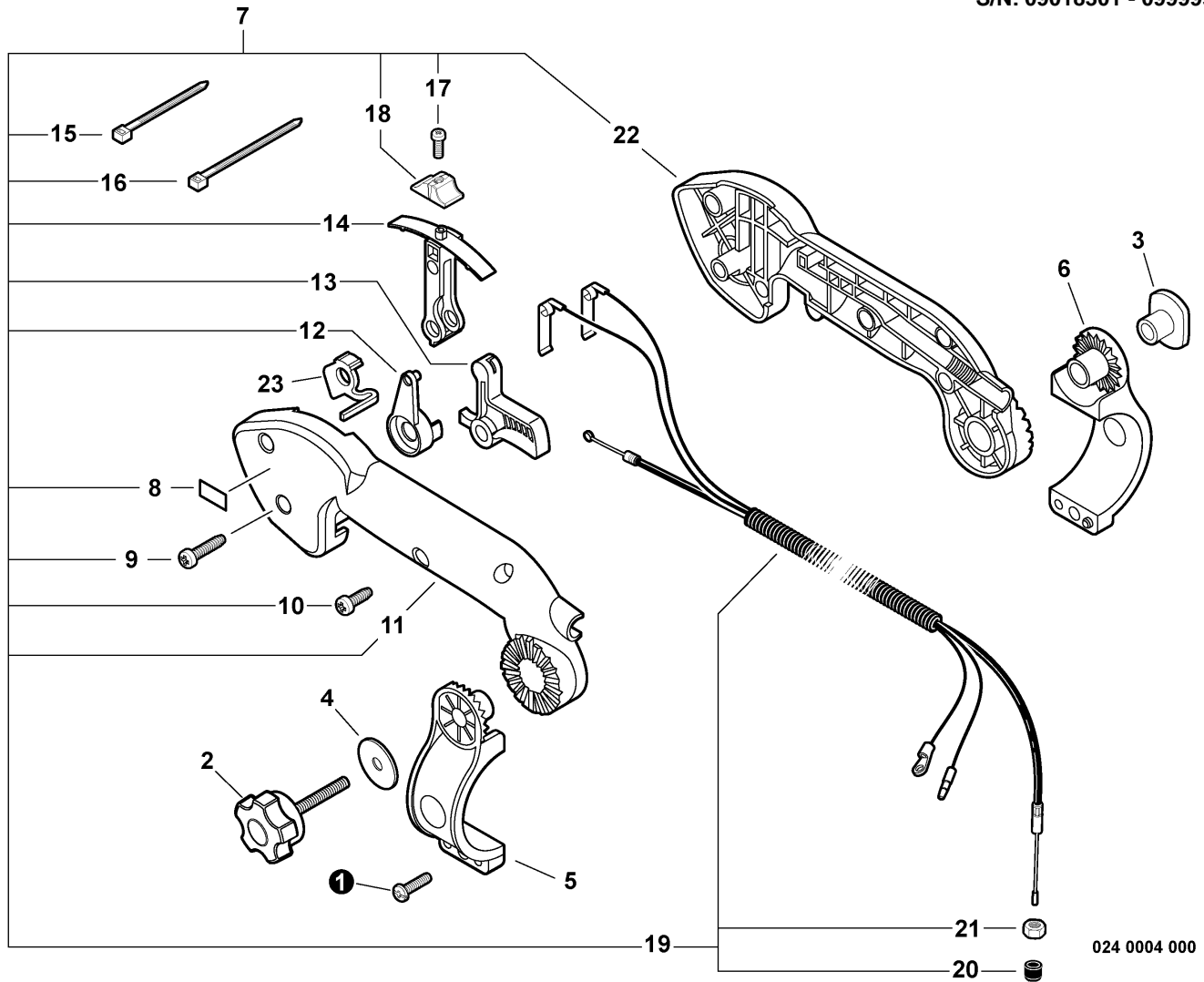
(NOTA DEL PIE) 1 - OPCIÓN A GRANEL de la RePower: 99944440000



024 0003 000

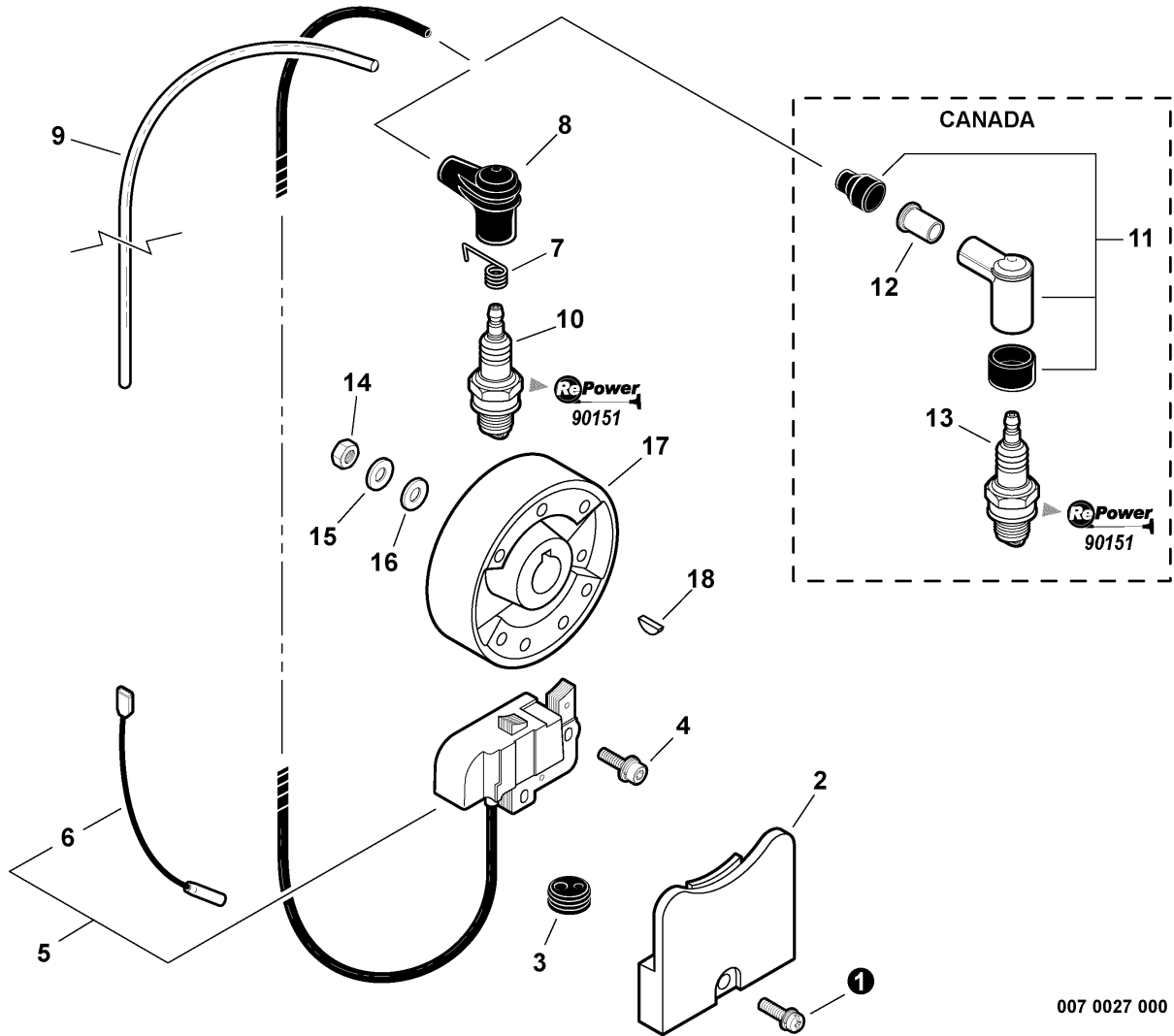
①	90025305020	1	SCREW - 5X20 -- TAPPING	TORNILLO - 5X20 - AUTOROSCANTE
2	30581208260	1	THUMBSCREW	TORNILLO, DE OREJETAS
3	17802108260	1	T-NUT	TUERCA ENT
4	17851607560	1	WASHER - 6	ARANDELA - 6
5	C405000020	1	BRACKET, HANDLE - LEFT	SOPORTE, MANGO - IZQUIERDO
6	C405000030	1	BRACKET, HANDLE - RIGHT	SOPORTE, MANGO - DERECHO
7	90025604022	4	SCREW - 4X22	TORNILLO - 4X22
8	C470000020	1	HANDLE, FRONT - LEFT	MANGO, DELANTERO - IZQUIERDO
9	17801007561	1	TRIGGER, THROTTLE	GATILLO, ACELERADOR
10	V043000020	1	CONTROL CABLE ASSY	CONJUNTO DE CABLE DE CONTROL
11	+ 17808208260	1	CAP, DUST	TAPA, ANTIPOLVO
12	+ 90050000006	1	LOCKNUT - 6	CONTRATUERCA - 6
13	+ 90022003010	1	SCREW - 3X10	TORNILLO - 3X10
14	+ 16341049231	1	KNOB, SWITCH - ORANGE	PERILLA, INTERRUPTOR - NARANJA
15	+ 89015712330	1	COVER, SWITCH - STOP	CUBIERTA, INTERRUPTOR - PARADA
16	35114607560	1	PLUG	TAPÓN
17	35131107560	1	HANDLE, CONTROL - RIGHT	MANGO, CONTROL - DERECHO
18	X505000950	1	LABEL - IDLE	ETIQUETA - RALENTÍ
19	17812109860	1	TIE, CABLE - LARGE	AMARRE, CABLE - GRANDE

Soplador de Mochila

 Tube Mount Throttle  
 Acelerador, Sujeto al Tubo  
 S/N: 09018301 - 09999999


024 0004 000

①	90025305020	1	SCREW - 5X20 -- TAPPING	TORNILLO - 5X20 - AUTOROSCANTE
2	30581208260	1	THUMBSCREW	TORNILLO, DE OREJETAS
3	17802108260	1	T-NUT	TUERCA ENT
4	17851607560	1	WASHER - 6	ARANDELA - 6
5	C405000020	1	BRACKET, HANDLE - LEFT	SOPORTE, MANGO - IZQUIERDO
6	C405000030	1	BRACKET, HANDLE - RIGHT	SOPORTE, MANGO - DERECHO
7	90095	1	CRUISE CONTROL KIT	KIT DE CONTROL DE CRUCERO
8	+ X505000950	1	LABEL - IDLE	ETIQUETA - RALENTÍ
9	+ 88995021560	1	SCREW - 5	TORNILLO - 5
10	+ 88995021060	4	SCREW - 5X20	TORNILLO - 5X20
11	+ C400000411	1	HANDLE, FRONT - LEFT	MANGO, DELANTERO - IZQUIERDO
12	+ C453000202	1	LEVER, THROTTLE	PALANCA, ACELERADOR
13	+ 17801007561	1	TRIGGER, THROTTLE	GATILLO, ACELERADOR
14	+ C453000210	1	LEVER, CRUISE CONTROL	PALANCA, CONTROL DE CRUCERO
15	+ 17812143230	2	TIE, CABLE - SMALL	CORREA DE AMARRE - PEQUEÑA
16	+ 17812109860	1	TIE, CABLE - LARGE	AMARRE, CABLE - GRANDE
17	+ 9154503014	1	SCREW - 3X14	TORNILLO - 3X14
18	+ E151000000	1	KNOB	PERILLA
19	+ V043000060	1	CONTROL CABLE ASSY	CONJUNTO DE CABLE DE CONTROL
20	+ 17808208260	1	CAP, DUST	TAPA, ANTIPOLVO
21	+ 90050000006	1	LOCKNUT - 6	CONTRATUERCA - 6
22	+ C400000421	1	HANDLE, FRONT - RIGHT	MANGO, DELANTERO - DERECHO
23	C401000040	1	GUARD, CONTACT	PROTECTOR, CONTACTO

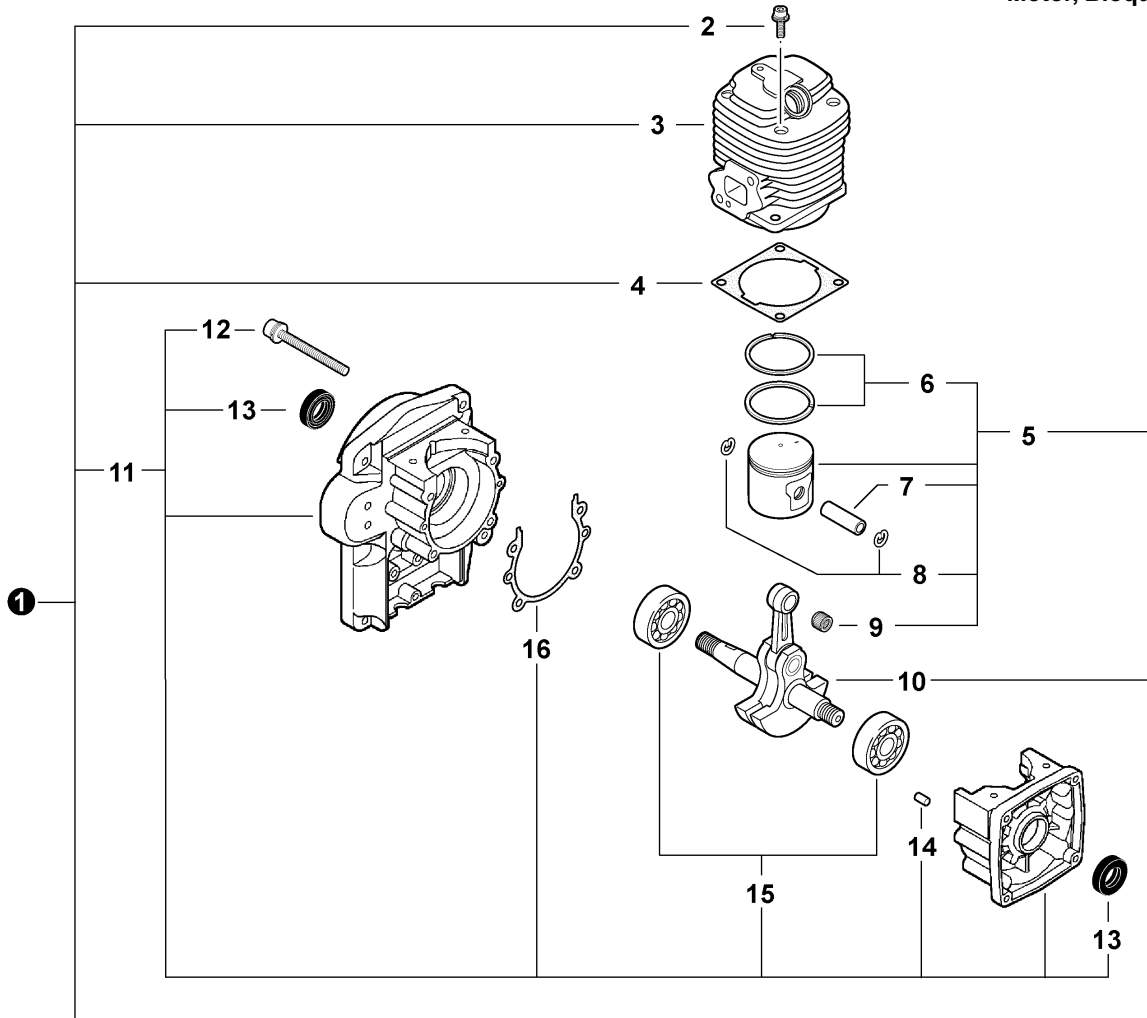


007 0027 000

①	90023805018	1	SCREW - 5X18	TORNILLO - 5X18
2	15912908261	1	COVER, DUST	CUBIERTA, ANTIPOLVO
3	15111204630	1	GROMMET	ANILLO DE GOMA
4	90023805018	2	SCREW - 5X18	TORNILLO - 5X18
5	15660109861	1	COIL, IGNITION	BOBINA, IGNICIÓN
6	+ 16202108260	1	LEAD - IGNITION	CABLE - IGNICIÓN
7	15901103432	1	TERMINAL, SPARK PLUG CAP	TERMINAL, CAPUCHÓN DE BUJÍA
8	15901203433	1	CAP, SPARK PLUG	TAPA, BUJÍA
9	15611106160	1	TUBE - VINYL	TUBO - VINILO
10	15901019830	1	SPARK PLUG -- BPM-8Y	BUJÍA -- BPM-8Y
11	15901210230	1	CAP, SPARK PLUG <sup>(1)</sup>	TAPA, BUJÍA <sup>(1)</sup>
12	15901605330	1	ADAPTER, SPARK PLUG CAP <sup>(1)</sup>	ADAPTADOR, CAPUCHÓN DE BUJÍA <sup>(1)</sup>
13	A425000000	1	SPARK PLUG -- BPMR-8Y <sup>(1)</sup>	BUJÍA -- BPMR-8Y <sup>(1)</sup>
14	90050100010	1	NUT - 10	TUERCA - 10
15	90060500010	1	WASHER - 10 -- SPRING	ARANDELA - 10 -- RESORTE
16	90060200010	1	WASHER - 10	ARANDELA - 10
17	15680006161	1	FLYWHEEL	VOLANTE
18	90032303014	1	KEY - 3X14	CHAVETA - 3X14
19	90151		RePower TUNE-UP KIT	KIT DE PUESTA A PUNTO

(FOOTNOTE) 1 - CANADA MODELS

(NOTA DEL PIE) 1 - MODELOS DE CANADÁ

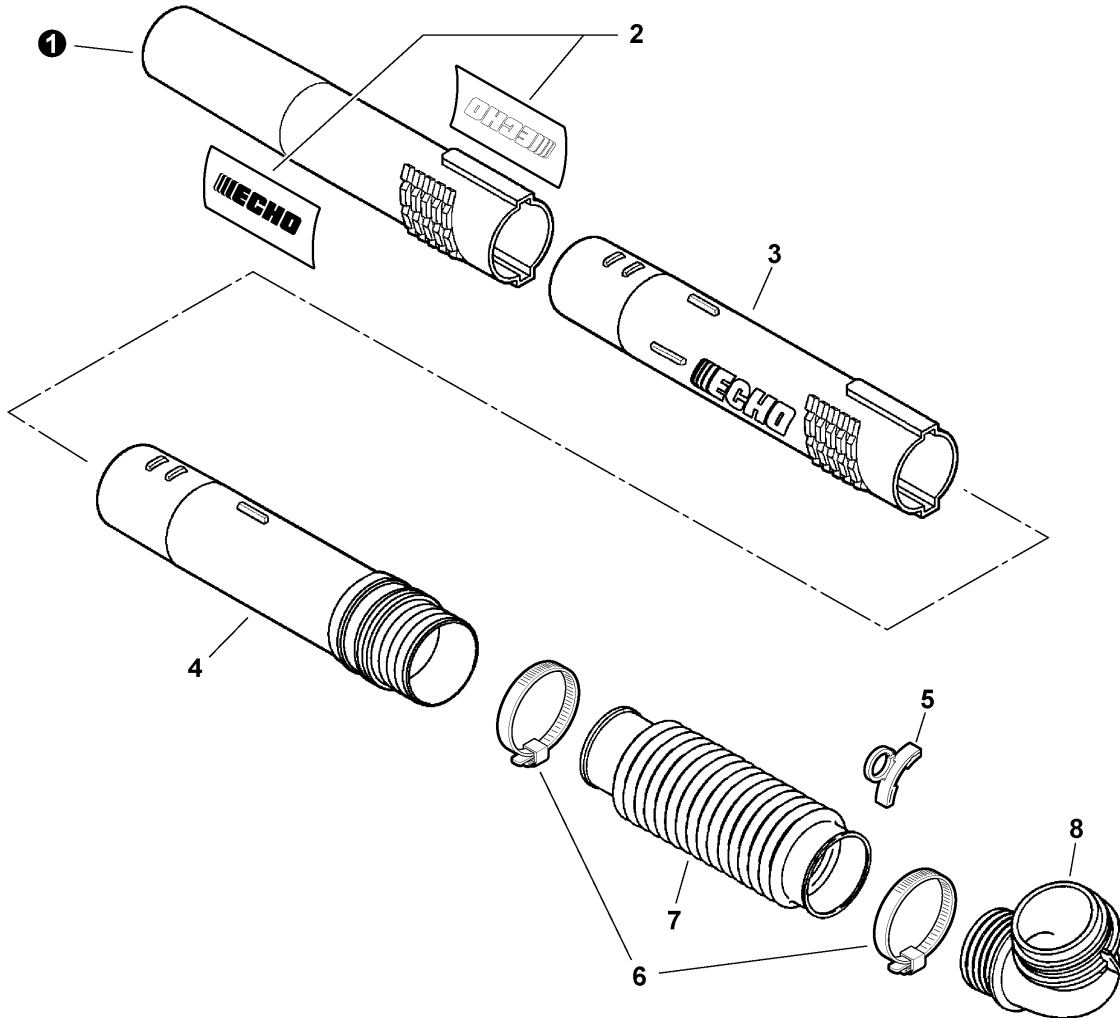


SB1078 0000 000

<b>1</b>	SB1078	1	SHORT BLOCK -- SB1078	BLOQUE CORTO -- SB1078
2	+ 90016205022	4	SCREW - 5X22	TORNILLO - 5X25
3	+ A130000570	1	CYLINDER	CILINDRO
4	+ 10101006211	1	GASKET, CYLINDER <sup>(1)</sup>	JUNTA, CILINDRO <sup>(1)</sup>
5	+ P021007450	1	PISTON KIT	KIT DE PISTÓN
6	+ 10001108360	2	RING, PISTON	ANILLO, PISTÓN
7	+ 10001306210	1	PIN, PISTON	PASADOR, PISTÓN
8	+ 10001500120	2	RING, RETAINING - 8	ANILLO, RETÉN - 8
9	+ 10001212331	1	BEARING, NEEDLE - 10	COJINETE, DE AGUJAS - 10
10	+ A011000340	1	CRANKSHAFT ASSY	CONJUNTO DE CIGÜEÑAL
11	+ 10020408261	1	CRANKCASE KIT	KIT DE CÁRTER
12	90016205040	4	SCREW - 5X40	TORNILLO - 5X40
13	+ 10021300310	2	SEAL, OIL	SELLO, ACEITE
14	+ V622000020	2	PIN, LOCATING	PASADOR DE POSICIONAMIENTO
15	+ 9403646202	2	BEARING, BALL - 6202	COJINETE DE BOLAS - 6202DDU
16	+ 10024210721	1	GASKET, CRANKCASE <sup>(1)</sup>	JUNTA, CÁRTER <sup>(1)</sup>

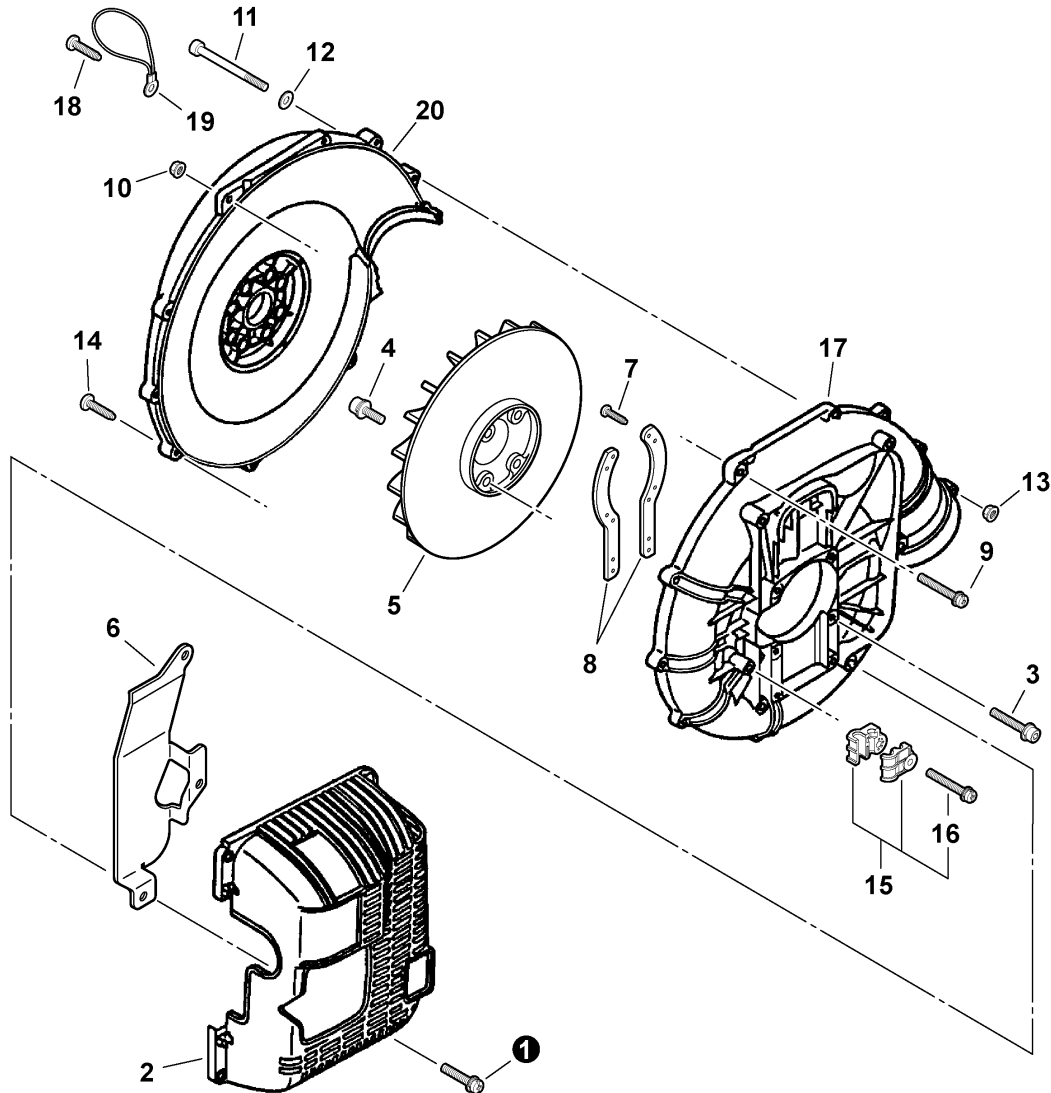
(FOOTNOTE) 1 - Included In GASKET KIT

(NOTA DEL PIE) 1 - Incluido en KIT de la JUNTA



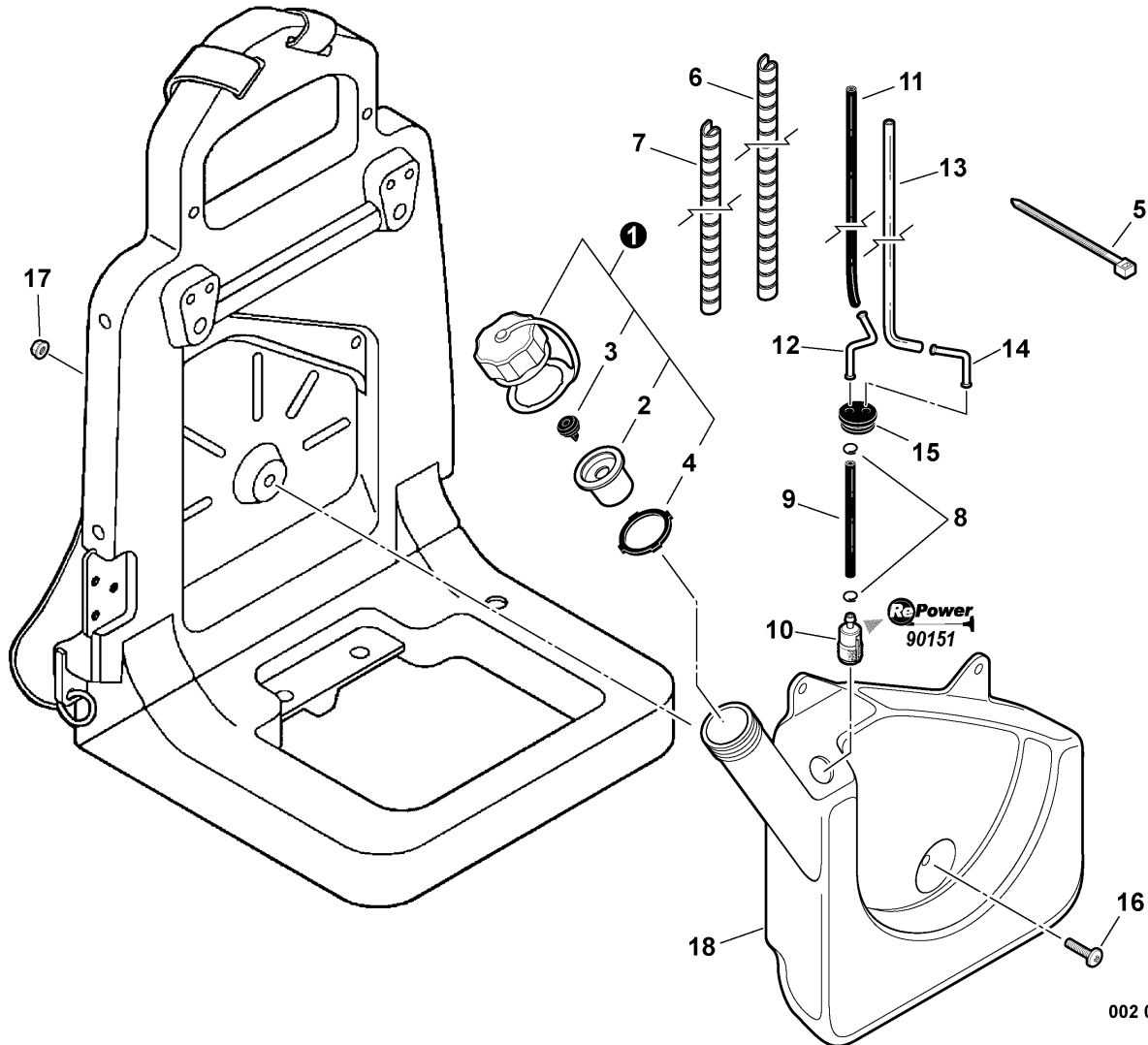
020 0012 T00

❶	E165000170	1	TUBE, BLOWER - STRAIGHT NOZZLE	TUBO, SOPLADOR - BOQUILLA RECTO
2	89011804262	2	LABEL - ECHO	ETIQUETA - ECHO
3	E165000141	1	TUBE, BLOWER - STRAIGHT	TUBO, SOPLADOR - RECTO
4	E165000130	1	TUBE, BLOWER - SWIVEL	TUBO, SOPLADOR - PIVOTANTE
5	V491000191	1	CLIP, CABLE	GANCHO, CABLE
6	V495000430	2	CLAMP, HOSE	ABRAZADERA, MANGUERA
7	E164000000	1	TUBE, BLOWER - FLEXIBLE	TUBO, SOPLADOR - FLEXIBLE
8	E160000061	1	TUBE, BLOWER - ELBOW	TUBO, SOPLADOR - CODO

**Soplador de Mochila**
**Fan Case, Blower Fan, Engine Cover**
**Carcasa del Ventilador, Ventilador de Sopladora, Cubierta del Motor**


021 0003 000

1	90023805018	5	SCREW - 5X18	TORNILLO - 5X18
2	A190000102	1	COVER, ENGINE	CUBIERTA, MOTOR
3	90016205032	6	SCREW - 5X32	TORNILLO - 5X32
4	90016205020	4	SCREW - 5X20	TORNILLO - 5X20
5	20000508261	1	FAN	VENTILADOR
6	A322000000	1	INSULATOR	AISLANTE
7	90024603012	4	SCREW - 3X12 -- TAPPING	TORNILLO - 3X12 -- AUTOROSCANTE
8	10491308360	2	BRACKET, ENGINE	SOPORTE, MOTOR
9	90023805040	2	SCREW - 5X40	TORNILLO - 5X40
10	90051600005	2	NUT - FLANGE	TUERCA - BRIDA
11	90010505060	2	SCREW - 5X60	TORNILLO - 5X60
12	90060000005	2	WASHER - 5	ARANDELA - 5
13	90051600005	2	NUT - FLANGE	TUERCA - BRIDA
14	90025305030	7	SCREW - 5X30	TORNILLO - 5X30
15	17810108260	1	CABLE HOLDER KIT	KIT DE SOPORTE DE CABLE
16	+ 90023805025	1	SCREW - 5X25	TORNILLO - 5X25
17	E103000103	1	COVER, FAN - OUTER -- GRAY	CUBIERTA, VENTILADOR - EXTERIOR -- GRIS
18	90025305016	1	SCREW - 5X16 -- TAPPING	TORNILLO - 5X16 -- AUTOROSCANTE
19	C617000230	1	STRAP, SAFETY	CORREA, DE SEGURIDAD
20	20011108265	1	COVER, FAN - INNER -- GRAY	CUBIERTA, VENTILADOR - INTERIOR -- GRIS

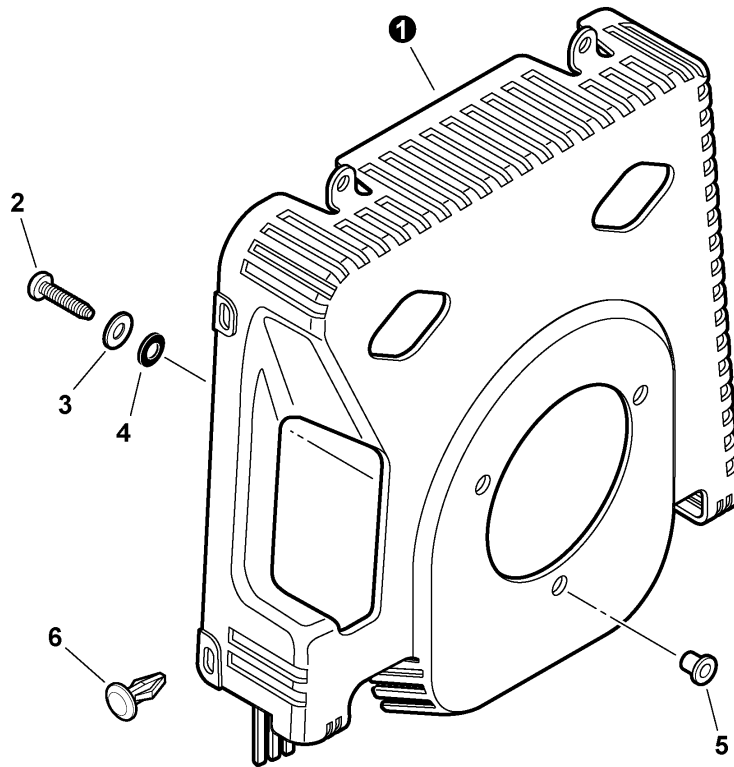


002 0090 000

①	13160009861	1	CAP ASSY	CONJUNTO DE TAPA
2	+ A358000000	1	VENT HOLDER ASSY	SOPORTE, CONJUNTO DE RESPIRADERO
3	+ 13131406320	1	VENT, FUEL CAP	RESPIRADERO, TAPA DEL COMBUSTIBLE
4	+ 13101621060	1	GASKET, CAP	JUNTA, TAPA
5	17812143230	1	TIE, CABLE - SMALL	CORREA DE AMARRE - PEQUEÑA
6	17812703460	1	WRAP, SPIRAL - 130mm	ATACABLES, EN ESPIRAL - 130 mm
7	13201508260	1	WRAP, SPIRAL	ATACABLES, EN ESPIRAL
8	V490001230	2	CLIP - 6.5	GANCHO - 6.5
9	V471000770	1	PIPE - 3X6X280 -- BLACK <sup>(1)</sup>	TUBO - 3X6X280 -- NEGRO <sup>(1)</sup>
10	13120519831	1	FILTER, FUEL <sup>(2)</sup>	FILTRO DE COMBUSTIBLE <sup>(2)</sup>
11	13201008260	1	PIPE - 3X7X520 -- BLACK <sup>(3)</sup>	TUBO - 3X7X520 -- NEGRO <sup>(3)</sup>
12	13201108260	1	CONNECTOR, FUEL PIPE	CONECTOR, TUBO DE COMBUSTIBLE
13	13201608260	1	PIPE - 2X4X480 -- CLEAR <sup>(4)</sup>	TUBO, RETORNO - 2X4X480 -- TRANSPARENTE <sup>(4)</sup>
14	13202108260	1	CONNECTOR, PIPE	CONECTOR, TUBO
15	13211502960	1	GROMMET	ANILLO DE GOMA
16	90020905020	3	SCREW - 5X20	TORNILLO - 5X20
17	90051600005	3	NUT - FLANGE	TUERCA - BRIDA
18	A350000711	1	TANK, FUEL	TANQUE, COMBUSTIBLE
19	90151		RePower TUNE-UP KIT	KIT DE PUESTA A PUNTO

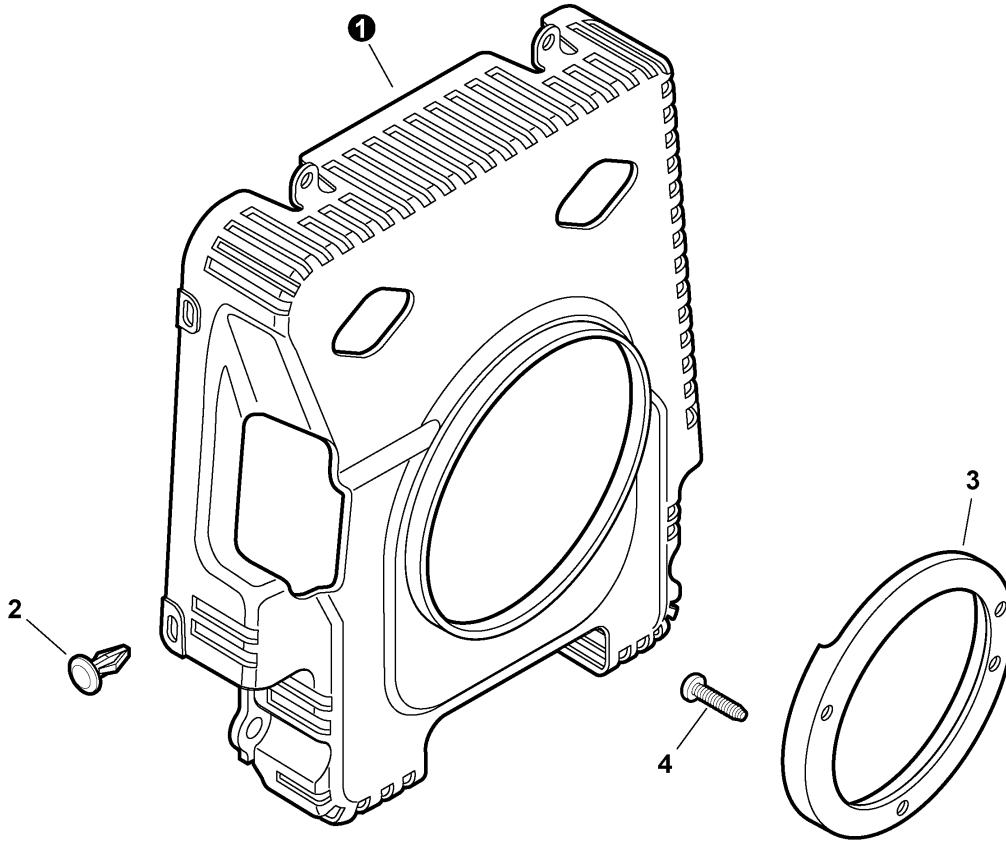
(FOOTNOTE) 1 - RePower BULK OPTION: 90015  
 2 - Included In RePower KIT  
 3 - RePower BULK OPTION: 90016  
 4 - RePower BULK OPTION: 90018

(NOTA DEL PIE) 1 - OPCIÓN A GRANEL de la RePower: 90015  
 2 - Incluido en KIT de la RePower  
 3 - OPCIÓN A GRANEL de la RePower: 90016  
 4 - OPCIÓN A GRANEL de la RePower: 90018



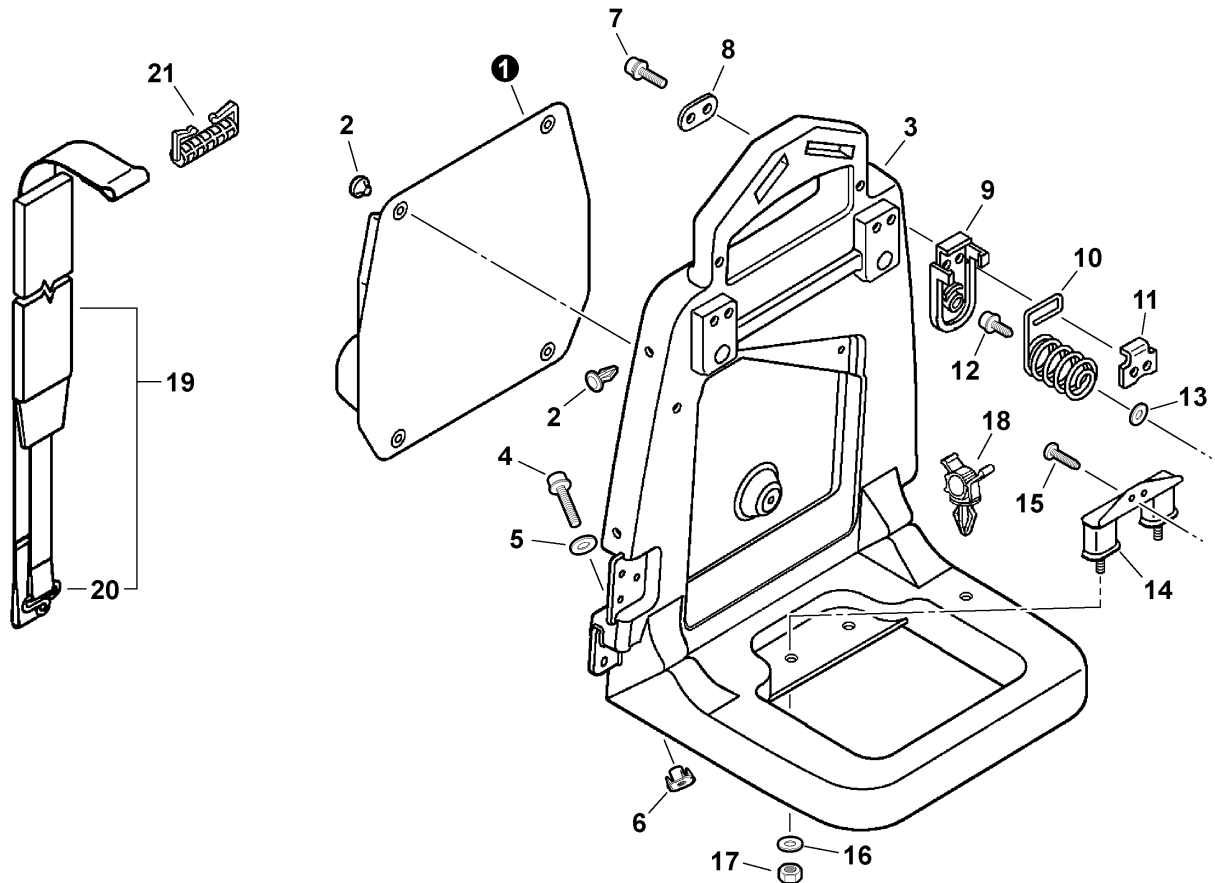
025 0002 000

①	E104000060	1	GUARD, LEAF	PROTECTOR, HOJAS
2	90025305020	3	SCREW - 5X20 -- TAPPING	TORNILLO - 5X20 - AUTOROSCANTE
3	61301907350	3	WASHER - 5	ARANDELA - 5
4	V325000000	3	WASHER - RUBBER	ARANDELA - DE GOMA
5	10491508260	3	SPACER	ESPACIADOR
6	V491000120	6	CLIP	GANCHO



025 0001 000

❶	E10400061	1	GUARD, LEAF	PROTECTOR, HOJAS
❷	V491000120	8	CLIP	GANCHO
❸	A161000070	1	DUCT, AIR	DUCTO, AIRE
❹	90025305016	3	SCREW - 5X16 -- TAPPING	TORNILLO - 5X16 -- AUTOROSCANTE

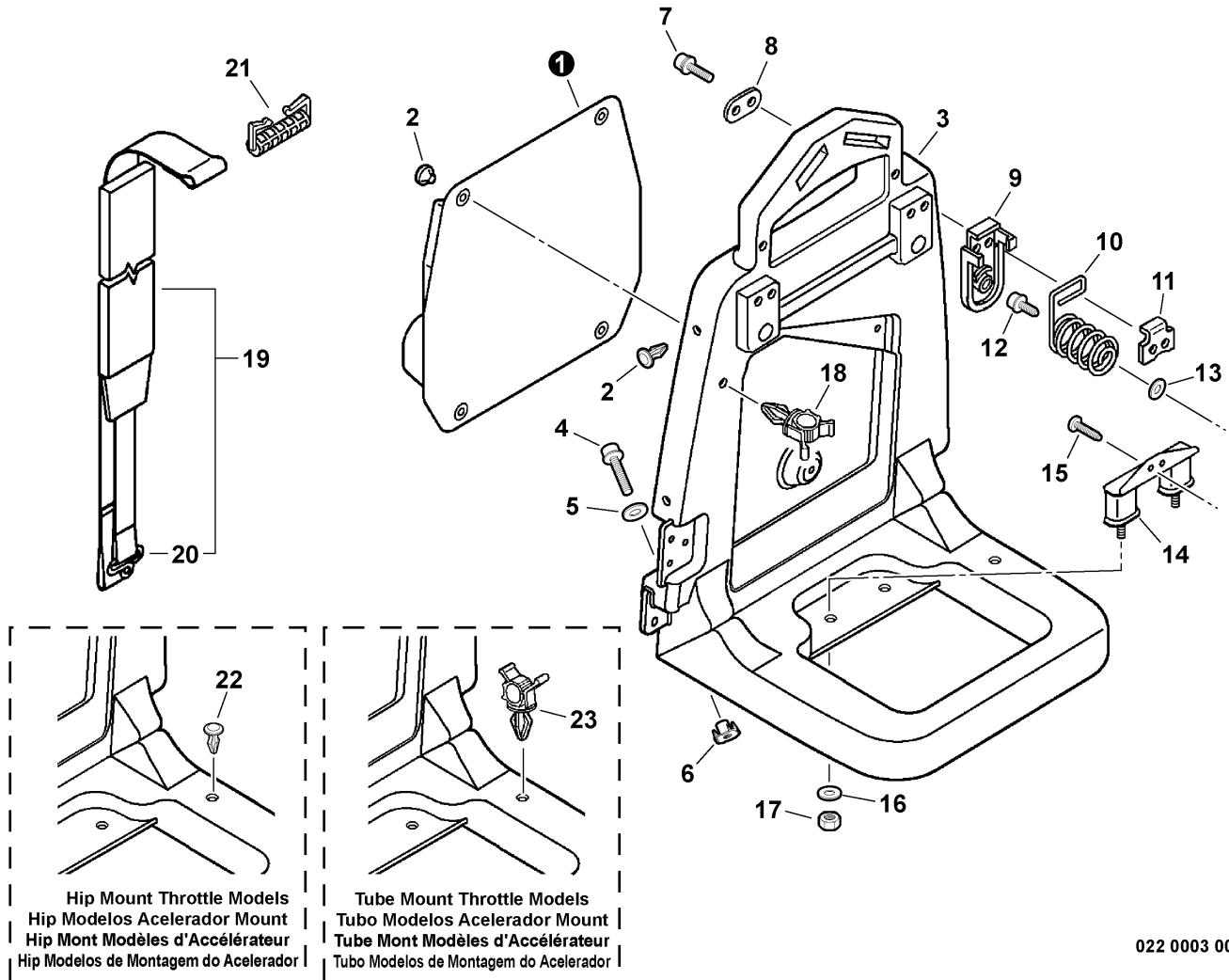


022 0002 000

1	30010508260	1	CUSHION, BACKPACK	COJÍN, MOCHILA
2	V491000120	4	CLIP	GANCHO
3	C620000210	1	FRAME, BACKPACK	ARMAZÓN, MOCHILA
4	90010506025	4	SCREW - 6X25	TORNILLO - 6X25
5	V304000040	4	WASHER - 6	ARANDELA - 6
6	C622000000	4	T-NUT	TUERCA ENT
7	90016205020	4	SCREW - 5X20	TORNILLO - 5X20
8	V150001350	2	PLATE	PLACA
9	V456000010	2	HOLDER, SPRING	SOPORTE, RESORTE
10	V450000390	2	SPRING	RESORTE
11	V263000050	2	PLATE, THREADED	PLACA, ROSCADA
12	9114705020	2	SCREW - 5X20	TORNILLO - 5X20
13	61301907350	2	WASHER - 5	ARANDELA - 5
14	V401000110	1	CUSHION	COJÍN
15	90025305016	2	SCREW - 5X16 -- TAPPING	TORNILLO - 5X16 -- AUTOROSCANTE
16	30021700610	2	WASHER	ARANDELA
17	90051600005	2	NUT - FLANGE	TUERCA - BRIDA
18	V491000110	1	CLIP, CABLE <sup>(1)</sup>	GANCHO, CABLE <sup>(1)</sup>
19	C061000111	2	BACKPACK STRAP ASSY	CONJUNTO DE CORREAS DE MOCHILA
20	+ 30101608260	2	RING	ANILLO
21	V491000040	2	RETAINER, HARNESS	RETÉN, ARNÉS

(FOOTNOTE) 1 - TUBE THROTTLE MODELS ONLY

(NOTA DEL PIE) 1 - TUBE THROTTLE MODELS ONLY



022 0003 000

1	30010508261	1	CUSHION, BACKPACK	COJÍN, MOCHILA
2	V491000120	12	CLIP	GANCHO
3	C620000212	1	FRAME, BACKPACK	ARMAZÓN, MOCHILA
4	90010506025	4	SCREW - 6X25	TORNILLO - 6X25
5	V304000040	4	WASHER - 6	ARANDELA - 6
6	C622000000	4	T-NUT	TUERCA ENT
7	90016205020	4	SCREW - 5X20	TORNILLO - 5X20
8	V150001350	2	PLATE	PLACA
9	V456000010	2	HOLDER, SPRING	SOPORTE, RESORTE
10	V450000390	2	SPRING	RESORTE
11	V263000050	2	PLATE, THREADED	PLACA, ROSCADA
12	9114705020	2	SCREW - 5X20	TORNILLO - 5X20
13	61301907350	2	WASHER - 5	ARANDELA - 5
14	V401000110	1	CUSHION	COJÍN
15	90025305016	2	SCREW - 5X16 -- TAPPING	TORNILLO - 5X16 -- AUTOROSCANTE
16	30021700610	2	WASHER	ARANDELA
17	90051600005	2	NUT - FLANGE	TUERCA - BRIDA
18	V491000110	1	CLIP, CABLE	GANCHO, CABLE
19	C061000111	2	BACKPACK STRAP ASSY	CONJUNTO DE CORREAS DE MOCHILA
20	+ 30101608260	2	RING	ANILLO
21	V491000040	2	RETAINER, HARNESS	RETÉN, ARNÉS
22	V491000120	2	CLIP	GANCHO
23	V491000110	1	CLIP, CABLE	GANCHO, CABLE



100 0005 000

①	89016009461	1	LABEL - CAUTION	ETIQUETA - PRECAUCIÓN
2	X508000150	1	LABEL - NOISE -- 72dB(A) CATEGORY III	ETIQUETA - RUIDO -- 72dB(A) CATEGORÍA III
3	X505002310	1	LABEL - HOT SURFACE	ETIQUETA - SUPERFICIE CALIENTE
4	89011849330	1	LABEL - ECHO	ETIQUETA - ECHO
5	89015808261	1	LABEL - CHOKE	ETIQUETA - AHOGADOR
6	X503006080	1	LABEL - NOISE	ETIQUETA - RUIDO
7	X532000671	1	LABEL - SPARK PLUG -- BPM-8Y	ETIQUETA - BUJÍA -- BPM-8Y
8	X532000720	1	LABEL - SPARK PLUG -- BPMR-8Y <sup>(1)</sup>	ETIQUETA - BUJÍA -- BPMR-8Y <sup>(1)</sup>

(FOOTNOTE) 1 - CANADA MODELS

(NOTA DEL PIE) 1 - MODELOS DE CANADÁ

**NO DIAGRAM REQUIRED**  
**ESQUEMA NO SE REQUIERE**  
**GRAPHIQUE NON REQUIS**  
**NO ESQUEMA NECESSÁRIO**

<b>1</b>	90151	1	RePower TUNE-UP KIT	KIT DE PUESTA A PUNTO
2	+ -----	1	FILTER, AIR	FILTRO DE AIRE
3	+ -----	1	FILTER, FUEL	FILTRO DE COMBUSTIBLE
4	+ -----	1	SPARK PLUG -- BPMR-8Y	BUJÍA -- BPMR-8Y
5	P021007462	1	GASKET KIT	KIT DE JUNTAS
6	+ -----	1	GASKET, CRANKCASE	JUNTA, CÁRTER
7	+ -----	1	GASKET, CYLINDER	JUNTA, CILINDRO
8	+ -----	1	GASKET, EXHAUST	JUNTA, ESCAPE
9	+ -----	1	GASKET, EXHAUST	JUNTA, ESCAPE
10	+ -----	1	GASKET, EXHAUST	JUNTA, ESCAPE
11	+ -----	2	GASKET, EXHAUST	JUNTA, ESCAPE
12	+ -----	1	GASKET, INTAKE	JUNTA, ADMISIÓN
13	+ -----	1	GASKET, INTAKE	JUNTA, ADMISIÓN
14	+ -----	1	SHIELD, INTAKE	PROTECTOR, ADMISIÓN
15	+ -----	1	SHIELD, EXHAUST	PROTECTOR, ESCAPE

**PART NUMBER INDEX - ÍNDICE DEL NÚMERO DE PARTE**

*Click The Page Number After Any Part Number To View The Diagram Containing That Part*  
*Chasque la página después de cualquier número de parte para ver el diagrama que contiene esa parte*

Part Number	Page	Part Number	Page	Part Number	Page	Part Number	Page
-----	3, 5, 21	17723606910	8	A161000070	17	V491000191	13
10001108360	12	17723640630	7	A190000102	14	V495000430	13
10001212331	12	17801007561	9, 10	A226000032	3	V622000020	12
10001306210	12	17802108260	9, 10	A232000081	3	X503006080	20
10001500120	12	17808208260	9, 10	A244000020	3	X505000950	9, 10
10020408261	12	17810108260	14	A313000490	6	X505002310	20
10021300310	12	17812109860	9, 10	A322000000	14	X508000150	20
10024210721	12	17812143230	10, 15	A350000711	15	X532000671	20
10101006211	12	17812703460	15	A358000000	15	X532000720	20
10151408260	3	17851607560	9, 10	A425000000	11		
10491308360	14	20000508261	14	C061000111	18, 19		
10491508260	16	20011108265	14	C400000411	10		
12530008360	5	30010508260	18	C400000421	10		
12530308360	5	30010508261	19	C401000040	10		
12531013930	5	30021700610	18, 19	C405000020	9, 10		
12531308360	5	30101608260	18, 19	C405000030	9, 10		
12531413930	5	30581208260	9, 10	C453000202	10		
12531613930	5	35114607560	9	C453000210	10		
12531708360	5	35131107560	9	C470000020	9		
12532408360	5	61301907350	16, 18, 19	C617000230	14		
12532713930	5	88995021060	10	C620000210	18		
12532909860	5	88995021560	10	C620000212	19		
12532939030	5	89011804262	13	C622000000	18, 19		
12533308560	5	89011849330	20	E103000103	14		
12533913930	5	89015712330	9	E104000060	16		
12534408560	5	89015808261	20	E104000061	17		
12534813930	5	89016009461	20	E151000000	10		
12535008360	5	90010505060	3, 14	E160000061	13		
12537608660	5	90010506020	6	E164000000	13		
12538108660	5	90010506025	18, 19	E165000130	13		
13000708261	3	90010605020	6	E165000141	13		
13001021262	3	90016205020	14, 18, 19	E165000170	13		
13001603731	3	90016205022	12	P005000610	5		
13001606211	3	90016205025	3	P005000620	5		
13101621060	15	90016205032	14	P005000980	5		
13120519831	15	90016205040	12	P005001590	5		
13131406320	15	90016304018	7, 8	P005001600	5		
13160009861	15	90020905020	15	P021002522	3		
13201008260	15	90022003010	9	P021007450	12		
13201108260	15	90023804014	6	P021007462	21		
13201508260	15	90023805010	3	P021007514	6		
13201608260	15	90023805018	11, 14	P021014430	3		
13202108260	15	90023805025	14	P022002100	7, 8		
13211502960	15	90023805040	14	P022003120	7, 8		
14551006211	6	90024603012	14	P022003130	7, 8		
14586206720	6	90025305016	14, 17, 18, 19	P022004680	8		
15111204630	11	90025305020	9, 10, 16	P022005910	8		
15611106160	11	90025305030	14	SB1078	12		
15660109861	11	90025604022	9	V043000020	9		
15680006161	11	90032303014	11	V043000060	10		
15901019830	11	90050000006	9, 10	V103000000	3		
15901103432	11	90050100010	11	V104000231	6		
15901203433	11	90051600005	14, 15, 18, 19	V104000301	6		
15901210230	11	90060000005	14	V104000530	6		
15901605330	11	90060200010	11	V150001350	18, 19		
15912908261	11	90060500010	11	V263000050	18, 19		
16202108260	11	90070000004	7	V299000290	3		
16341049231	9	90095	10	V304000040	18, 19		
17720008260	7	90151	3, 11, 15, 21	V325000000	16		
17720206210	7	9114705020	18, 19	V340000210	3		
17721440630	7, 8	9154503014	10	V401000110	18, 19		
17721511120	7	9403646202	12	V450000390	18, 19		
17721840630	7	A011000340	12	V456000010	18, 19		
17722011120	7	A021000770	5	V471000770	15		
17722611120	7, 8	A051000930	8	V490001230	15		
17722742030	7, 8	A052000042	7, 8	V491000040	18, 19		
17722801110	7, 8	A130000570	12	V491000110	18, 19		
17723440630	7	A160000450	6	V491000120	16, 17, 18, 19		