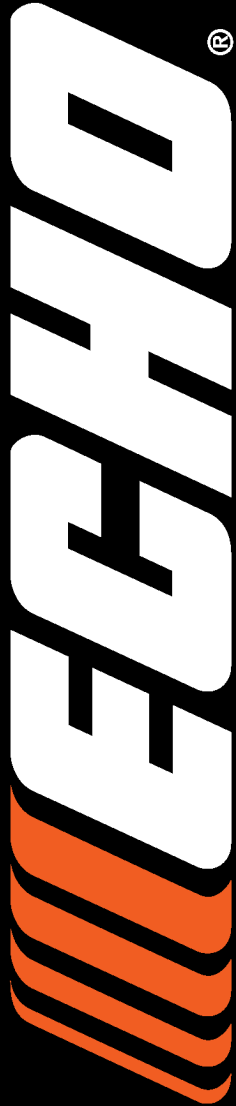


# CS-450 Chain Saw

Motosierra  
45.0cc

S/N: C05812001001 - C05812999999



## Optional Attachments & Accessories

### Guide Bars

Guide Bar - 16" (.050" Ga)	16F0AD3366
Guide Bar - 16" (.050" Ga)	16F0MD3366
Guide Bar - 18" (.050" Ga)	18F0MD3372
Guide Bar - 20" (.050" Ga)	20F0AD3378

## Accesorios & Accesorios Opcionales

### Barras Guía

Barra Guía - 16" (calibre de .050")
Barra Guía - 16" (calibre de .050")
Barra Guía - 18" (calibre de .050")
Barra Guía - 20" (calibre de .050")

### Saw Chains

Saw Chain - 16" (.050" Ga)	33SL66CQ
Saw Chain - 20" (.050" Ga)	33SL78CQ
Saw Chain - 16" (.050" Ga)	95VP66G
Saw Chain - 18" (.050" Ga)	95VP72G

### Cadenas de Sierra

Cadena de Sierra - 16" (calibre de .050")
Cadena de Sierra - 20" (calibre de .050")
Cadena de Sierra - 16" (calibre de .050")
Cadena de Sierra - 18" (calibre de .050")

**TABLE OF CONTENTS - CONTENIDO**

*Click Any Diagram Description Below To View That Diagram*

*Chasque cualquier descripción del diagrama abajo para ver ese diagrama*

<b>Intake, Cylinder Cover, Ignition Switch, Fuel System S/N: C05812001001 - C05812041516</b> .....	3
Admisión, Cubierta del Cilindro, Interruptor del Encendido, Sistema de Combustible N/S: C05812001001 - C05812041516	
<b>Intake, Cylinder Cover, Ignition Switch, Fuel System S/N: C05812041517 - C08512999999</b> .....	5
Admisión, Cubierta del Cilindro, Interruptor del Encendido, Sistema de Combustible N/S: C05812041517 - C08512999999	
<b>Carburetor -- WT-901A</b> .....	7
Carburador -- WT-901A	
<b>Exhaust</b> .....	9
Escape	
<b>Chain Brake</b> .....	10
Freno de la Cadena	
<b>Guide Bar, Saw Chain, Kick Guard</b> .....	12
Barra Guía, Cadena de Sierra, Protector Contra Patadas	
<b>Clutch</b> .....	13
Embrague	
<b>Starter</b> .....	14
Arrancador	
<b>Ignition S/N: C05812001001 - C05812025317</b> .....	15
Ignición N/S: C05812001001 - C05812025317	
<b>Ignition S/N: C05812025318 - C05812999999</b> .....	16
Ignición N/S: C05812025318 - C05812999999	
<b>Handles, Throttle Control</b> .....	17
Mangos, Control del Acelerador	
<b>Auto-Oiler, Oil Tank</b> .....	18
Lubricador Automático, Tanque de aceite	
<b>Engine, Short Block -- SB1094, Engine Cover</b> .....	20
Motor, Bloque Corto -- SB1094, Cubierta del Motor	
<b>Labels</b> .....	21
Etiquetas	
<b>Tools</b> .....	22
Herramientas	
<b>Part Number Index</b> .....	23
Índice Del Número De Parte	



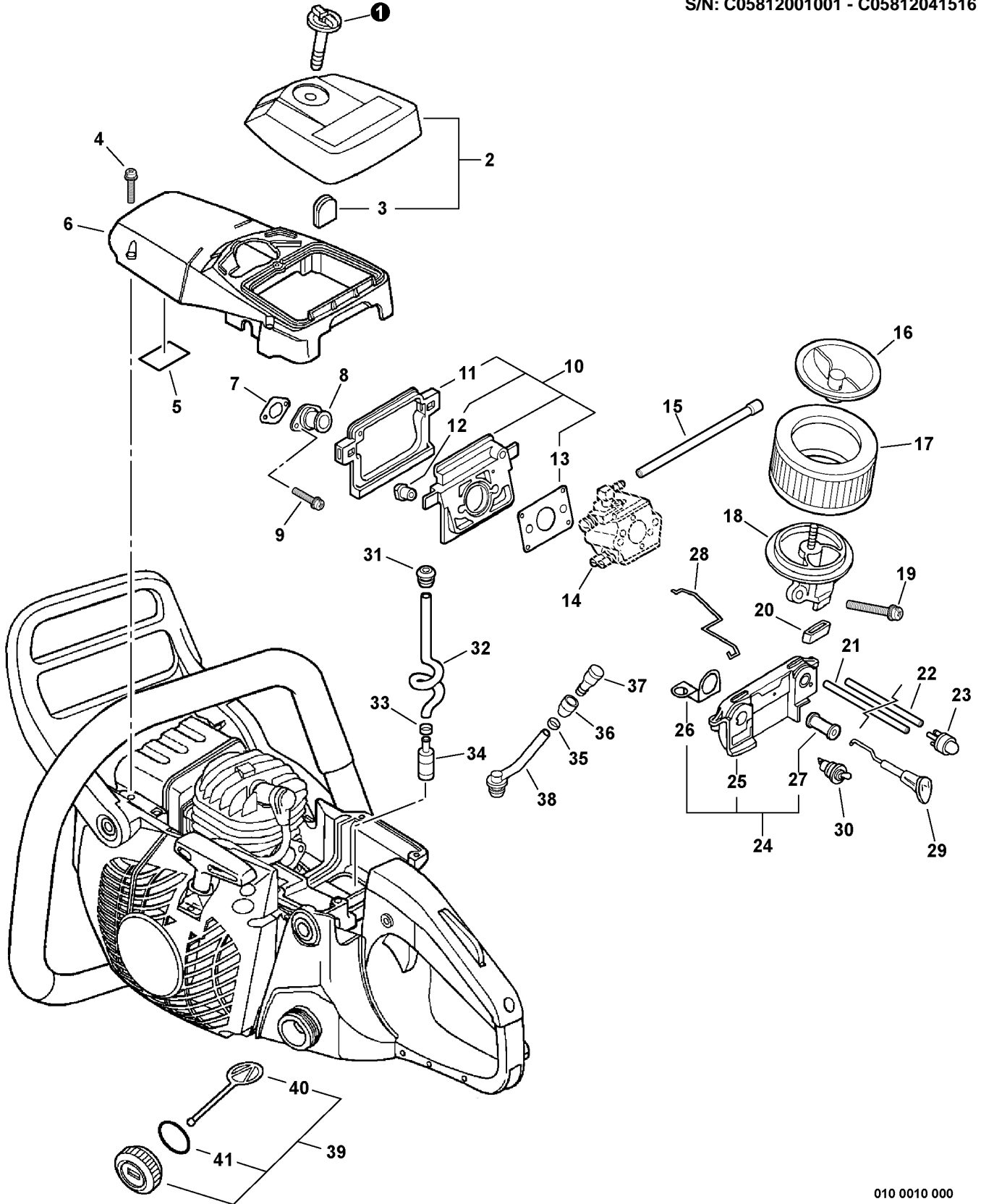
**NOTES -- NOTAS**

Motosierra

Intake, Cylinder Cover, Ignition Switch, Fuel System

Admisión, Cubierta del Cilindro, Interruptor del Encendido, Sistema de Combustible

S/N: C05812001001 - C05812041516



010 0010 000

①	A235000020	1	KNOB, COVER	PERILLA, CUBIERTA DEL FILTRO DE AIRE
2	P021007154	1	AIR CLEANER COVER ASSY - BLACK	AIR CLEANER COVER ASSY - BLACK
3	+ 13033832430	1	PLUG	TAPÓN
4	90023805025	3	SCREW - 5X25	TORNILLO - 5X25
5	V341000080	1	DEFLECTOR, HEAT	DEFLECTOR, CALOR
6	A160000940	1	COVER, ENGINE	CUBIERTA, MOTOR
7	13001639930	1	GASKET, INTAKE	JUNTA, ADMISIÓN
8	13051039932	1	ADAPTOR, INTAKE	ADAPTADOR, ADMISIÓN
9	90023805012	2	SCREW - 5X12	TORNILLO - 5X12
10	13000038331	1	INSULATOR KIT	KIT DE AISLANTE
11	+ V420001130	1	CUSHION	COJÍN
12	+ 13002033330	2	T-NUT	TUERCA ENT
13	+ 13001038330	1	GASKET, INTAKE	JUNTA, ADMISIÓN
14	-----	1	CARBURETOR <sup>(1)</sup>	CARBURADOR <sup>(1)</sup>
15	13011038330	1	PIPE, IMPULSE	TUBO, DE IMPULSO
16	13040538332	1	COVER, AIR FILTER	CUBIERTA, FILTRO DE AIRE
17	13031038331	1	FILTER, AIR	FILTRO DE AIRE
18	A204000004	1	ADAPTER, INTAKE	ADAPTADOR, ADMISIÓN
19	90016205050	2	SCREW - 5X50	TORNILLO - 5X55
20	13043038330	1	CUSHION	COJÍN
21	V471001240	1	PIPE - 3X5X140 -- BLACK <sup>(2)</sup>	TUBO - 3X5X140 -- NEGRO <sup>(2)</sup>
22	V471001240	1	PIPE - 3X5X140 -- BLACK <sup>(2)</sup>	TUBO - 3X5X140 -- NEGRO <sup>(2)</sup>
23	12318139130	1	PUMP, PURGE	BOMBA, PURGA
24	P021012490	1	SWITCH BRACKET KIT	KIT DE SOPORTE DE INTERRUPTOR
25	+ A439000310	1	BRACKET, SWITCH	SOPORTE, INTERRUPTOR
26	+ 16341338930	1	TERMINAL - GROUND	TERMINAL - DE TIERRA
27	+ 17881014534	1	GROMMET	ANILLO DE GOMA
28	C454000150	1	ROD, THROTTLE	VARILLA, ACELERADOR
29	A241000101	1	ROD, CHOKE	VARILLA, AHOGADOR
30	16340038330	1	IGNITION SWITCH ASSY	CONJUNTO DE INTERRUPTOR DEL ENCENDIDO
31	13211544330	1	GROMMET	ANILLO DE GOMA
32	13201038331	1	PIPE, FUEL - SPIRAL	TUBO, COMBUSTIBLE - EN ESPIRAL
33	V490001230	1	CLIP - 6.5	GANCHO - 6.5
34	13120519831	1	FILTER, FUEL	FILTRO DE COMBUSTIBLE
35	V490001230	1	CLIP - 6.5	GANCHO - 6.5
36	13132840630	1	COVER, VENT	CUBIERTA, RESPIRADERO
37	A356000031	1	VENT, FUEL TANK	RESPIRADERO, TANQUE DE COMBUSTIBLE
38	13201239331	1	PIPE, VENT	TUBO, RESPIRADERO
39	13100437932	1	CAP ASSY - ORANGE	CONJUNTO DE TAPA - NARANJA
40	+ A365000050	1	CONNECTOR, CAP	CONECTOR, TAPA
41	+ 90072000022	1	O-RING - 22	ANILLO O - 22

(FOOTNOTE) 1 - See Carburetor Diagram For Details  
2 - RePower BULK OPTION: 90014

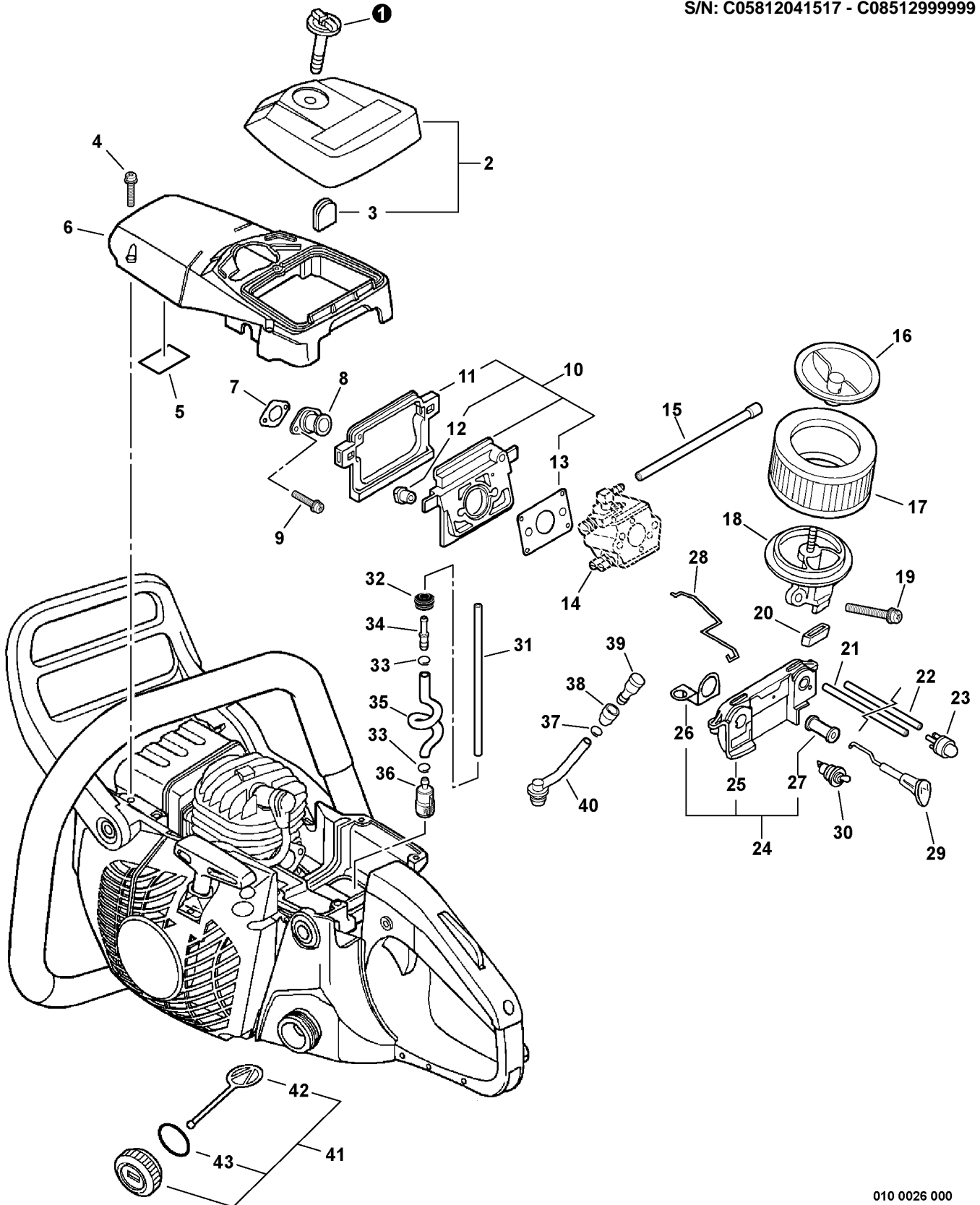
(NOTA DEL PIE) 1 - Vea el diagrama del carburador para los detalles  
2 - OPCIÓN A GRANEL de la RePower: 90014

Motosierra

Intake, Cylinder Cover, Ignition Switch, Fuel System

Admisión, Cubierta del Cilindro, Interruptor del Encendido, Sistema de Combustible

S/N: C05812041517 - C08512999999



010 0026 000

1	A235000020	1	KNOB, COVER	PERILLA, CUBIERTA DEL FILTRO DE AIRE
2	P021007154	1	AIR CLEANER COVER ASSY - BLACK	AIR CLEANER COVER ASSY - BLACK
3	+ 13033832430	1	PLUG	TAPÓN
4	90023805025	3	SCREW - 5X25	TORNILLO - 5X25
5	V341000080	1	DEFLECTOR, HEAT	DEFLECTOR, CALOR
6	A160000940	1	COVER, ENGINE	CUBIERTA, MOTOR
7	13001639930	1	GASKET, INTAKE	JUNTA, ADMISIÓN
8	13051039932	1	ADAPTOR, INTAKE	ADAPTADOR, ADMISIÓN
9	90023805012	2	SCREW - 5X12	TORNILLO - 5X12
10	13000038331	1	INSULATOR KIT	KIT DE AISLANTE
11	+ V420001130	1	CUSHION	COJÍN
12	+ 13002033330	2	T-NUT	TUERCA ENT
13	+ 13001038330	1	GASKET, INTAKE	JUNTA, ADMISIÓN
14	-----	1	CARBURETOR <sup>(1)</sup>	CARBURADOR <sup>(1)</sup>
15	13011038330	1	PIPE, IMPULSE	TUBO, DE IMPULSO
16	13040538332	1	COVER, AIR FILTER	CUBIERTA, FILTRO DE AIRE
17	13031038331	1	FILTER, AIR	FILTRO DE AIRE
18	A204000004	1	ADAPTER, INTAKE	ADAPTADOR, ADMISIÓN
19	90016205050	2	SCREW - 5X50	TORNILLO - 5X55
20	13043038330	1	CUSHION	COJÍN
21	V471001240	1	PIPE - 3X5X140 -- BLACK <sup>(2)</sup>	TUBO - 3X5X140 -- NEGRO <sup>(2)</sup>
22	V471001240	1	PIPE - 3X5X140 -- BLACK <sup>(2)</sup>	TUBO - 3X5X140 -- NEGRO <sup>(2)</sup>
23	12318139130	1	PUMP, PURGE	BOMBA, PURGA
24	P021012490	1	SWITCH BRACKET KIT	KIT DE SOPORTE DE INTERRUPTOR
25	+ A439000310	1	BRACKET, SWITCH	SOPORTE, INTERRUPTOR
26	+ 16341338930	1	TERMINAL - GROUND	TERMINAL - DE TIERRA
27	+ 17881014534	1	GROMMET	ANILLO DE GOMA
28	C454000150	1	ROD, THROTTLE	VARILLA, ACELERADOR
29	A241000101	1	ROD, CHOKE	VARILLA, AHOGADOR
30	16340038330	1	IGNITION SWITCH ASSY	CONJUNTO DE INTERRUPTOR DEL ENCENDIDO
31	V471003780	1	PIPE - 3X6X92 -- BLACK <sup>(3)</sup>	<sup>(3)</sup>
32	13211544330	1	GROMMET	ANILLO DE GOMA
33	V490001230	2	CLIP - 6.5	GANCHO - 6.5
34	V186000520	1	CONNECTOR, FUEL PIPE	CONECTOR, TUBO DE COMBUSTIBLE
35	V471003790	1	PIPE, FUEL - SPIRAL	TUBO, COMBUSTIBLE - EN ESPIRAL
36	13120519831	1	FILTER, FUEL	FILTRO DE COMBUSTIBLE
37	V490001230	1	CLIP - 6.5	GANCHO - 6.5
38	13132840630	1	COVER, VENT	CUBIERTA, RESPIRADERO
39	A356000031	1	VENT, FUEL TANK	RESPIRADERO, TANQUE DE COMBUSTIBLE
40	13201239331	1	PIPE, VENT	TUBO, RESPIRADERO
41	P021036960	1	CAP ASSY - ORANGE	CONJUNTO DE TAPA - NARANJA
42	+ A365000050	1	CONNECTOR, CAP	CONECTOR, TAPA
43	+ V581000610	1	O-RING - 22	ANILLO O - 22

**(FOOTNOTE)** 1 - See Carburetor Diagram For Details

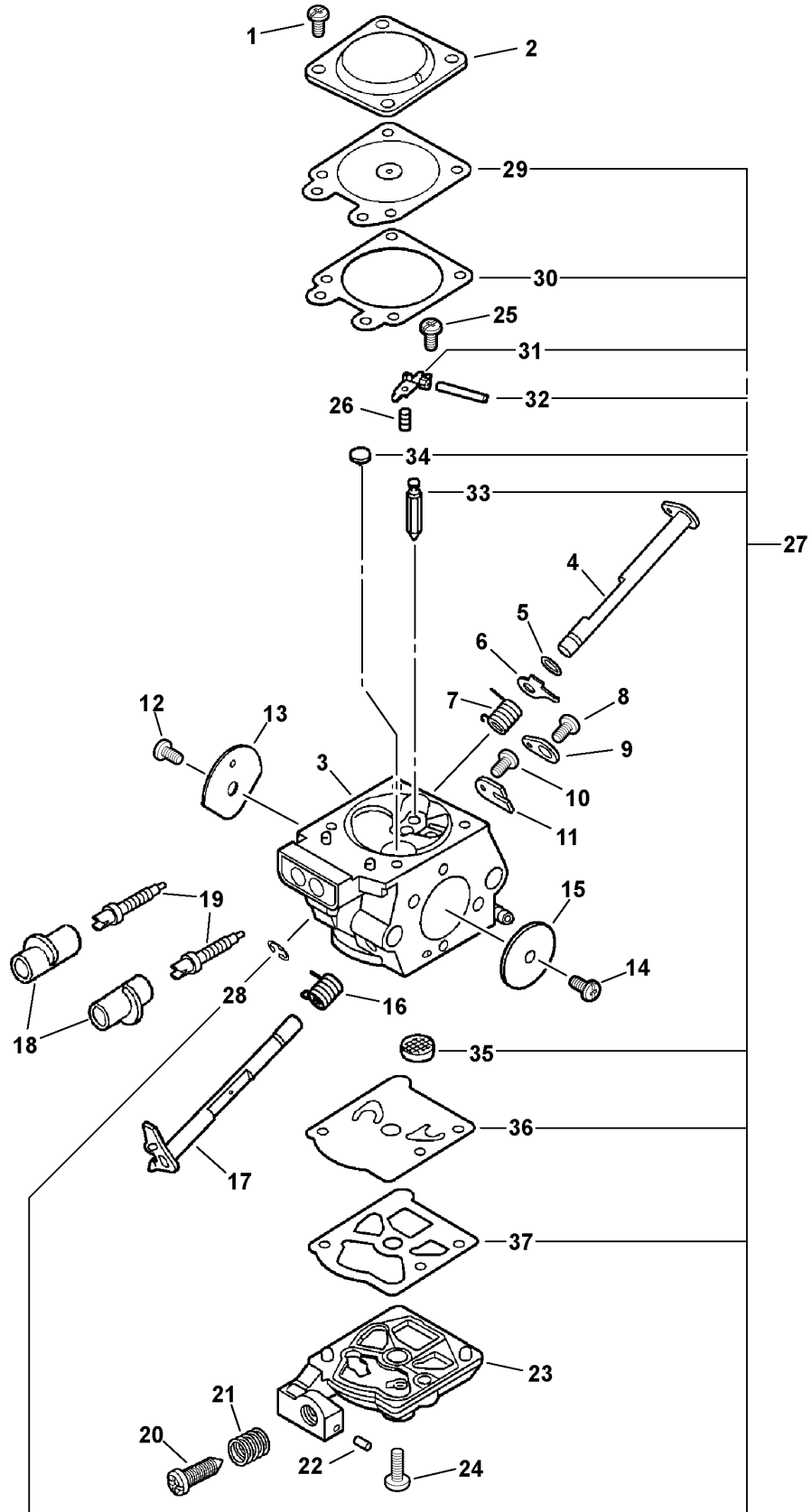
2 - RePower BULK OPTION: 90014

3 - RePower BULK OPTION: N/A

**(NOTA DEL PIE)** 1 - Vea el diagrama del carburador para los detalles

2 - OPCIÓN A GRANEL de la RePower: 90014

3 - OPCIÓN A GRANEL de la RePower: NO DISPONIBLE



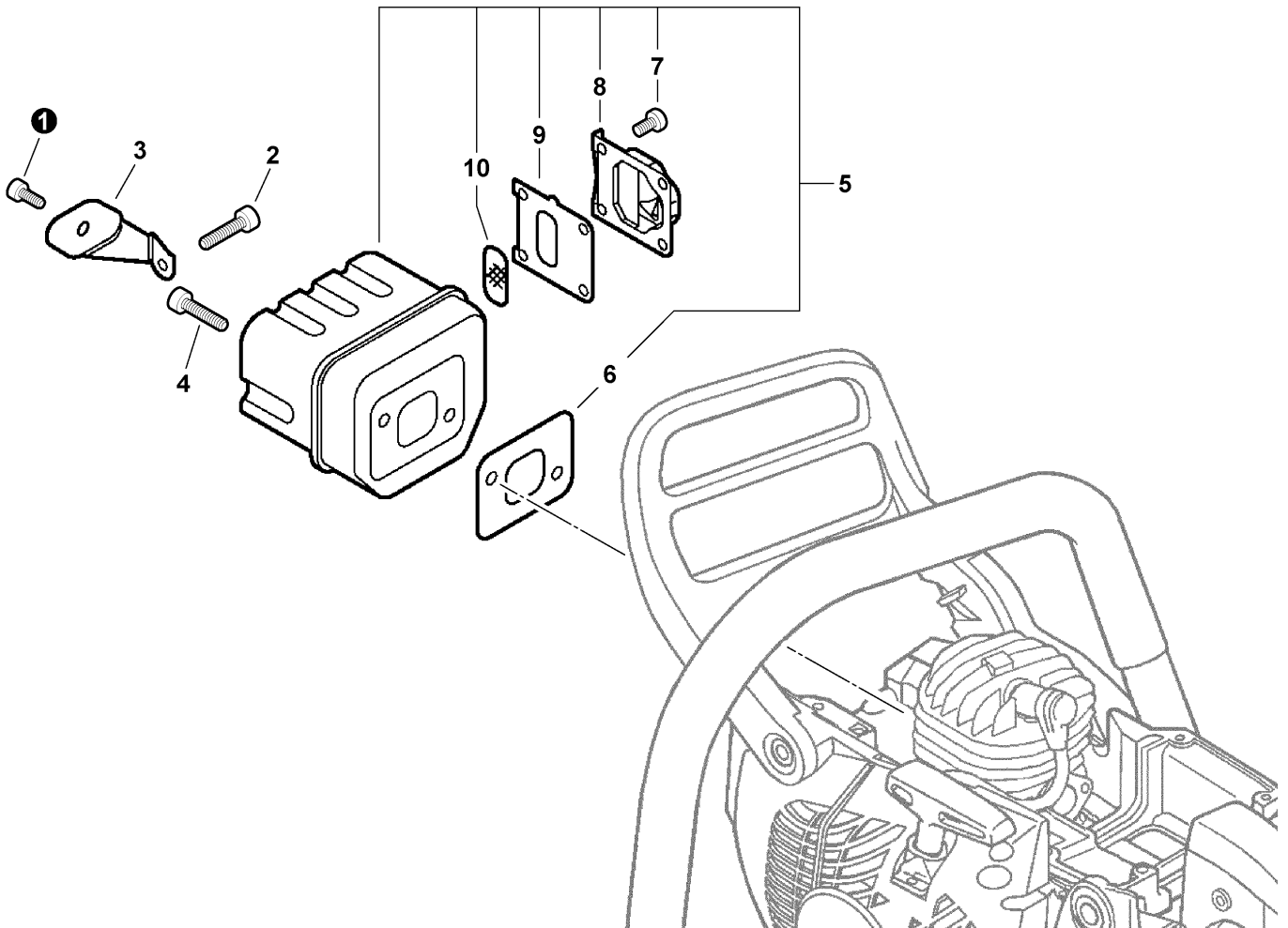
WT901A 0000 000



	A021001471	1	CARBURETOR -- WT-901A	CARBURADOR -- WT-901A
①	+ 12313002960	4	SCREW	TORNILLO
2	+ 12314203930	1	COVER, METERING	CUBIERTA, MEDICIÓN
3	+ -----		BODY, CARBURETOR <sup>(1)</sup>	CUERPO, CARBURADOR <sup>(1)</sup>
4	+ P003000150	1	SHAFT, CHOKE	EJE, AHOGADOR
5	+ 12314926030	1	WASHER	ARANDELA
6	+ P003001510	1	LEVER, CHOKE	PALANCA, AHOGADOR
7	+ P003000140	1	SPRING, CHOKE RETURN	RESORTE, RETORNO DEL AHOGADOR
8	+ 12311403930	1	SCREW	TORNILLO
9	+ P003001780	1	LEVER, THROTTLE	PALANCA, ACELERADOR
10	+ 12313002960	4	SCREW	TORNILLO
11	+ 12312703930	1	RING, RETAINING	ANILLO, RETÉN
12	+ 12311403930	1	SCREW	TORNILLO
13	+ P003001790	1	VALVE, CHOKE	VÁLVULA, AHOGADOR
14	+ 12311403930	1	SCREW	TORNILLO
15	+ 12311610530	1	VALVE, THROTTLE	VÁLVULA, ACELERADOR
16	+ 12311337530	1	SPRING, THROTTLE RETURN	RESORTE, RETORNO DE LA ACELERADOR
17	+ P003001810	1	SHAFT, THROTTLE	EJE, ACELERADOR
18	+ P003000010	2	CAP, LIMITER	TAPA, LIMITADOR
19	+ 12312003661	2	NEEDLE - MIXTURE	AGUJA - MEZCLA
20	+ 12313404260	1	SCREW, IDLE ADJUST	TORNILLO, AJUSTE DE RALENTÍ
21	+ 12313304260	1	SPRING, IDLE ADJUST	RESORTE, AJUSTE DEL MÍNIMO/RALENTÍ
22	+ 12317815030	1	PLUG	TAPÓN
23	+ 12312438330	1	COVER, PUMP	CUBIERTA, BOMBA
24	+ 12311003930	1	SCREW, PUMP COVER	TORNILLO, CUBIERTA DE LA BOMBA
25	+ 12313903930	1	SCREW, METERING LEVER PIN	TORNILLO, PASADOR DE RETÉN
26	+ 12312239330	1	SPRING, METERING LEVER	RESORTE, PALANCA DE DOSIFICACIÓN
27	+ P003002190	1	REPAIR KIT	KIT DE REPARACIÓN
28	+ 12312715030	1	RING, RETAINING	ANILLO, RETÉN
29	+ -----	1	DIAPHRAGM, METERING	DIAFRAGMA, DOSIFICACIÓN
30	+ -----	1	GASKET, DIAPHRAGM	JUNTA, DIAFRAGMA
31	+ -----	1	LEVER, METERING	PALANCA, DOSIFICACIÓN
32	+ -----	1	PIN, METERING LEVER	PASADOR, PALANCA DE DOSIFICACIÓN
33	+ -----	1	VALVE, INLET NEEDLE	VÁLVULA DE AGUJA, ADMISIÓN
34	+ -----	1	PLUG, WELCH	TAPÓN, WELCH
35	+ -----	1	STRAINER	TAMIZ
36	+ -----	1	DIAPHRAGM, PUMP	DIAFRAGMA, BOMBA
37	+ -----	1	GASKET, PUMP	JUNTA, BOMBA

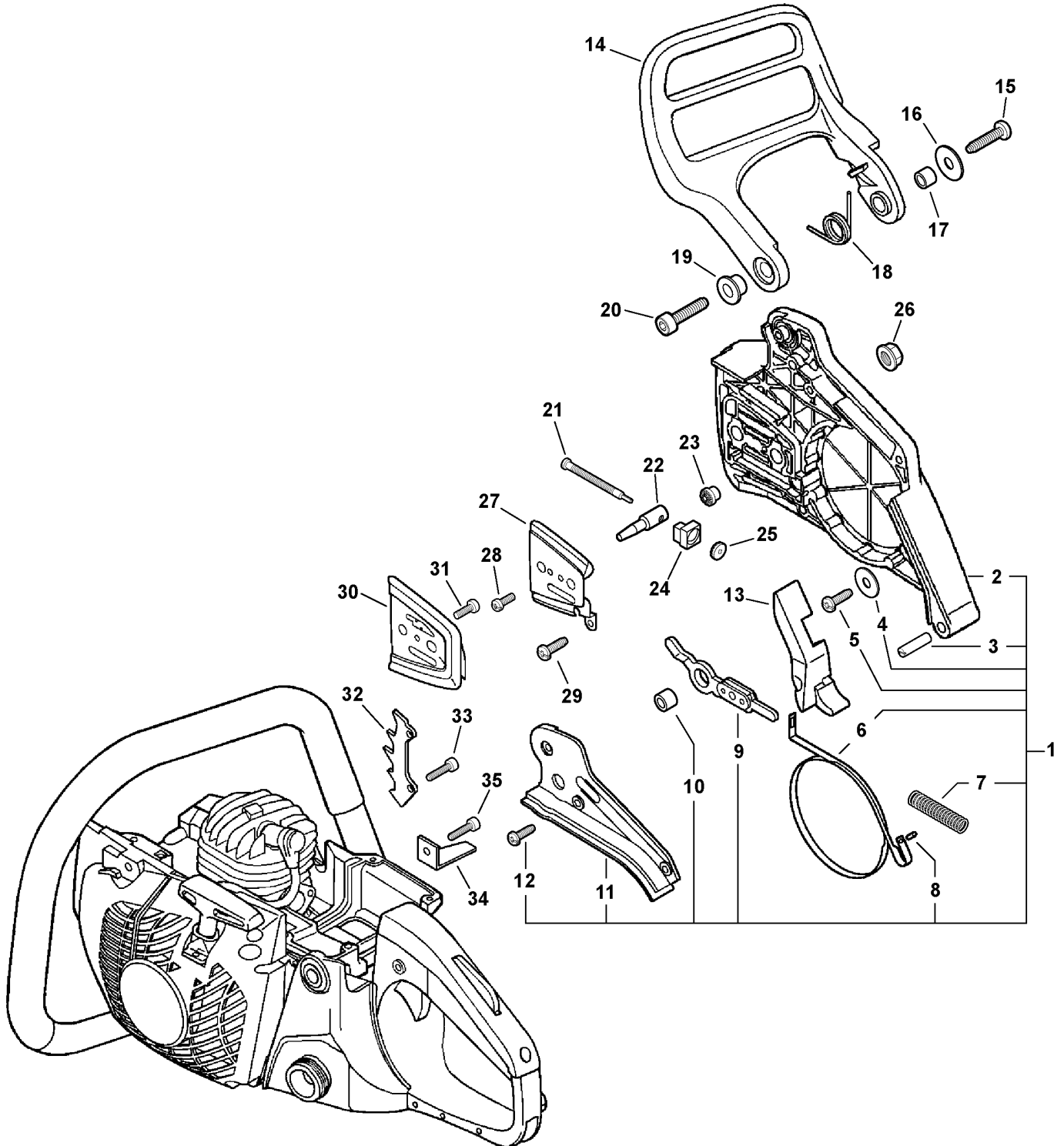
(FOOTNOTE) 1 - NOT AVAILABLE SEPARATELY

(NOTA DEL PIE) 1 - NO DISPONIBLE POR SEPARADO



011 0009 000

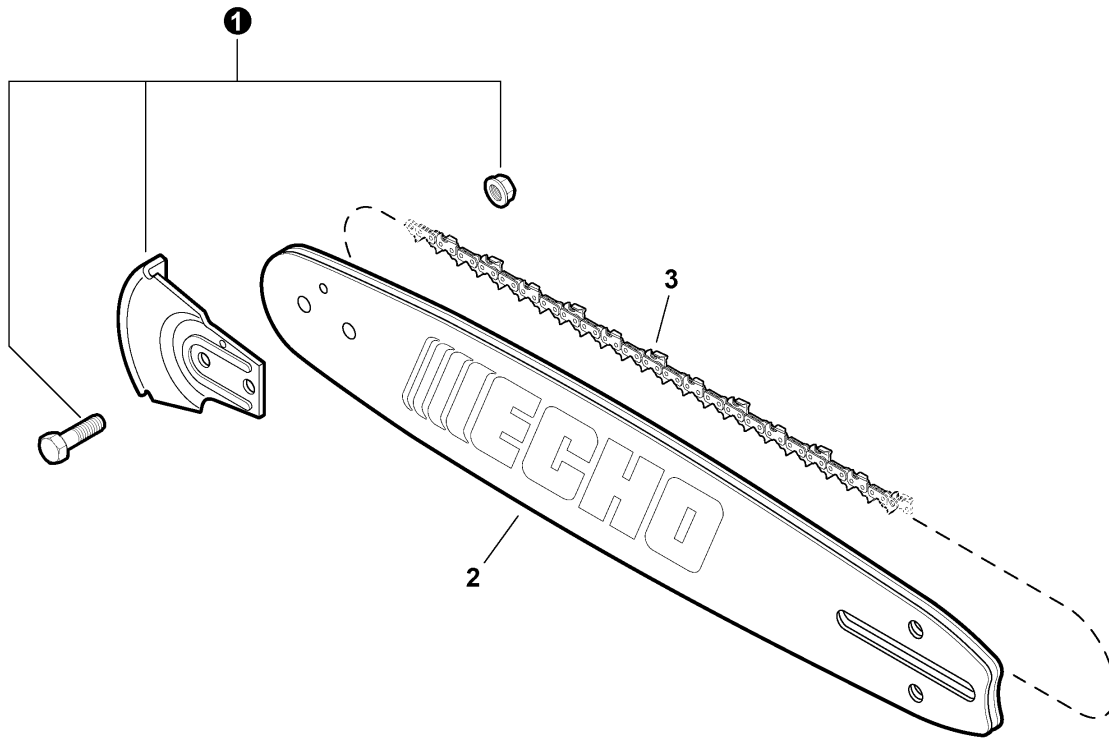
1	9110006008	1	SCREW	TORNILLO
2	90010506014	1	SCREW - 6X14	TORNILLO - 6X14
3	A319000080	1	BRACKET, MUFFLER	SOPORTE, SILENCIADOR
4	90010505016	2	SCREW - 5X16	TORNILLO - 5X16
5	P021012510	1	MUFFLER ASSY	CONJUNTO DE SILENCIADOR
6	+ 14551035431	1	GASKET, EXHAUST	JUNTA, ESCAPE
7	+ 9136704010	4	SCREW - 4X10	TORNILLO - 4X10
8	+ A313000890	1	GUIDE, EXHAUST	GUÍA, ESCAPE
9	+ V104000860	1	GASKET, EXHAUST	JUNTA, ESCAPE
10	+ A310000080	1	SCREEN, SPARK ARRESTER	PANTALLA, SUPRESOR DE CHISPAS



<b>1</b>	C032000323	1	CHAIN BRAKE ASSY - ORANGE	CONJUNTO DE FRENO DE CADENA - NARANJA
2	+ C300000352	1	GUARD, SPROCKET	PROTECTOR, RUEDA DENTADA
3	+ 90034260025	1	PIN, SPRING	PASADOR, DE RESORTE
4	+ 35124906960	1	WASHER	ARANDELA
5	+ 90025304016	1	SCREW - 4X16	TORNILLO - 4X16
6	+ C328000110	1	BAND, BRAKE	BANDA DE FRENO
7	+ V450000070	1	SPRING	RESORTE
8	+ 90033030120	1	PIN	PASADOR
9	+ C334000090	1	CONNECTOR, BRAKE	CONECTOR, FRENO
10	+ 43311635430	1	SPACER	ESPACIADOR
11	+ C345000241	1	COVER, BRAKE	CUBIERTA, FRENO
12	+ V202000060	3	SCREW - 4X12 -- TAPPING	TORNILLO - 4X12 -- AUTOROSCANTE
13	C302000000	1	CUSHION	COJÍN
14	C320000141	1	LEVER, BRAKE	PALANCA, FRENO
15	V202000120	1	SCREW - 4X14	TORNILLO - 4X14
16	17721403930	1	WASHER	ARANDELA
17	43311635430	1	SPACER	ESPACIADOR
18	V452001281	1	SPRING	RESORTE
19	V356000300	1	COLLAR	ESPACIADOR
20	90010505030	1	SCREW - 5X30	TORNILLO - 5X30
21	V203000110	1	SCREW, TENSIONER	TORNILLO, DEL TENSOR
22	C309000030	1	TENSIONER, CHAIN	TENSOR, CADENA
23	V651000001	1	GEAR, PINION	ENGRANAJE, PIÑÓN
24	V355000270	1	COLLAR	ESPACIADOR
25	V651000011	1	GEAR, BEVEL	ENGRANAJE, CÓNICO
26	V265000200	2	NUT - FLANGE	TUERCA - BRIDA
27	C305000001	1	PLATE, GUIDE - OUTER	PLACA, GUÍA - EXTERIOR
28	9132503005	1	SCREW - 3X5	TORNILLO - 3X5
29	V202000060	1	SCREW - 4X12 -- TAPPING	TORNILLO - 4X12 -- AUTOROSCANTE
30	43301335432	1	PLATE, GUIDE - INNER	PLACA, GUÍA - INTERIOR
31	90022004006	1	SCREW - 4X6	TORNILLO - 4X6
32	C304000030	1	SPIKE	PÚA
33	90010505012	2	SCREW - 5X12	TORNILLO - 5X12
34	C310000000	1	CATCHER, CHAIN	ATRAPACADENA
35	90016205014	1	SCREW - 5X14	TORNILLO - 5X14

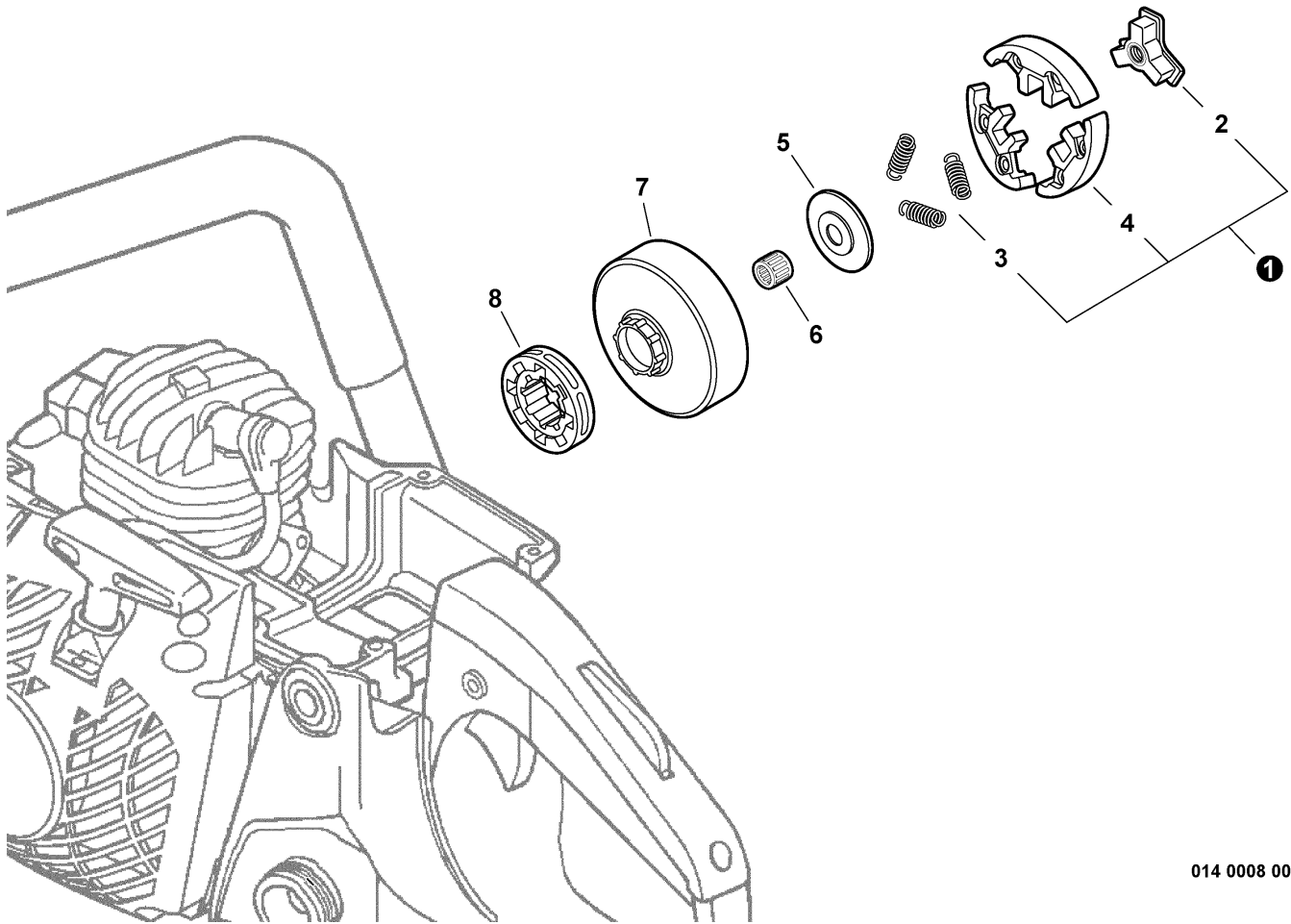


Motosierra

Guide Bar, Saw Chain, Kick Guard  
Barra Guía, Cadena de Sierra, Protector Contra Patadas

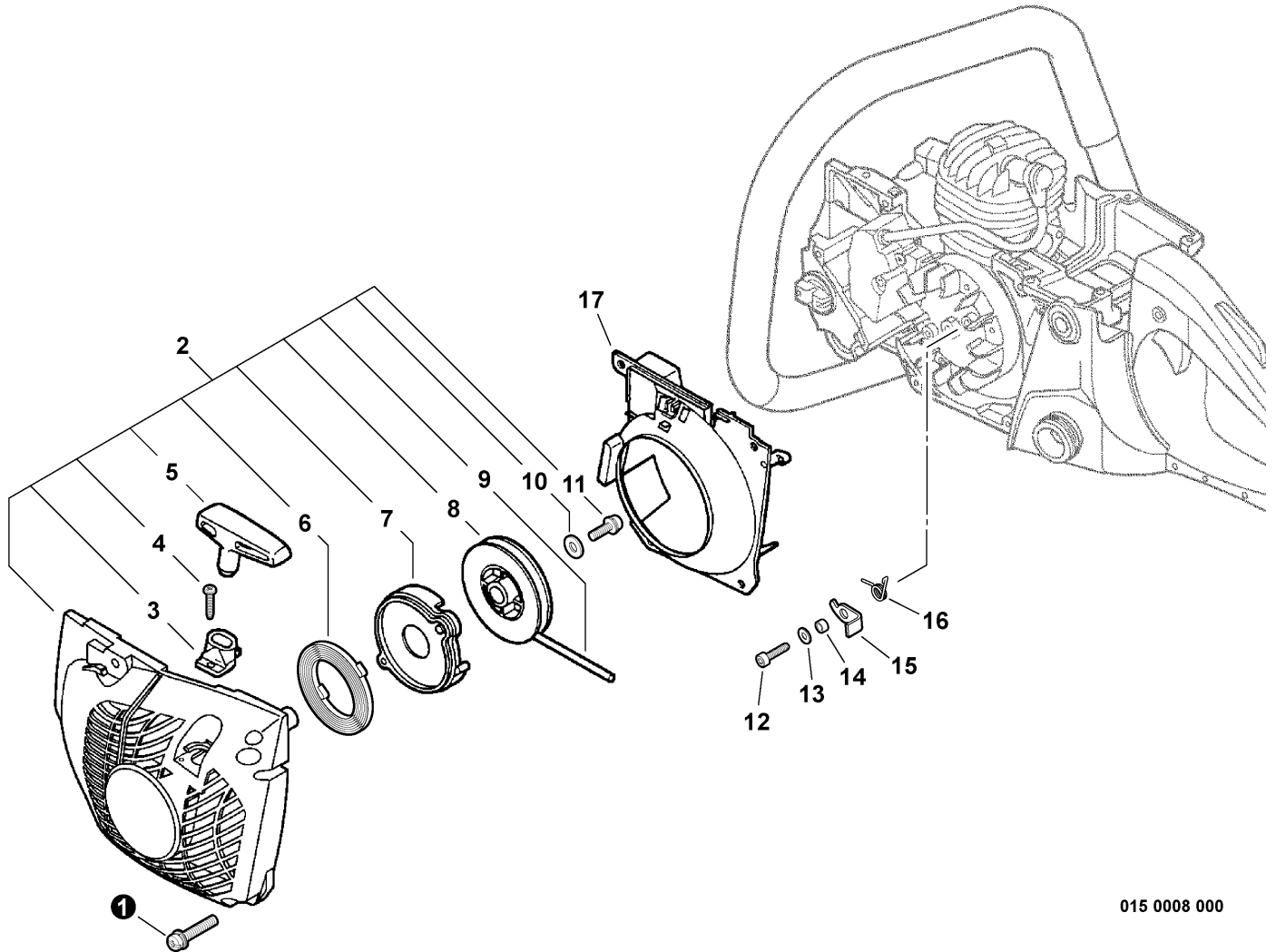
016 0016 000

❶	2893201	1	KICK GUARD KIT	KIT DE PROTECTOR, PATADA
❷	18F0AD3372	1	GUIDE BAR - 18" (45cm)	BARRA GUÍA - 18" (45cm)
❸	33SL72CQ	1	SAW CHAIN - 18" (45cm)	CADENA DE SIERRA - 18" (45cm)



014 0008 000

<b>1</b>	A056000180	1	CLUTCH ASSY	CONJUNTO DE EMBRAGUE
2	+ A552000070	1	HUB, CLUTCH	CUBO, EMBRAGUE
3	+ V451000500	3	SPRING, CLUTCH	RESORTE, EMBRAGUE
4	+ P021007050	1	CLUTCH SHOE SET	JUEGO DE ZAPATAS DE EMBRAGUE
5	17501939430	1	PLATE, CLUTCH	PLACA, EMBRAGUE
6	V555000140	1	BEARING, NEEDLE	COJINETE, DE AGUJAS
7	A556000440	1	DRUM, CLUTCH	TAMBOR, EMBRAGUE
8	17511412530	1	SPROCKET, RIM	RUEDA DENTADA, ARO

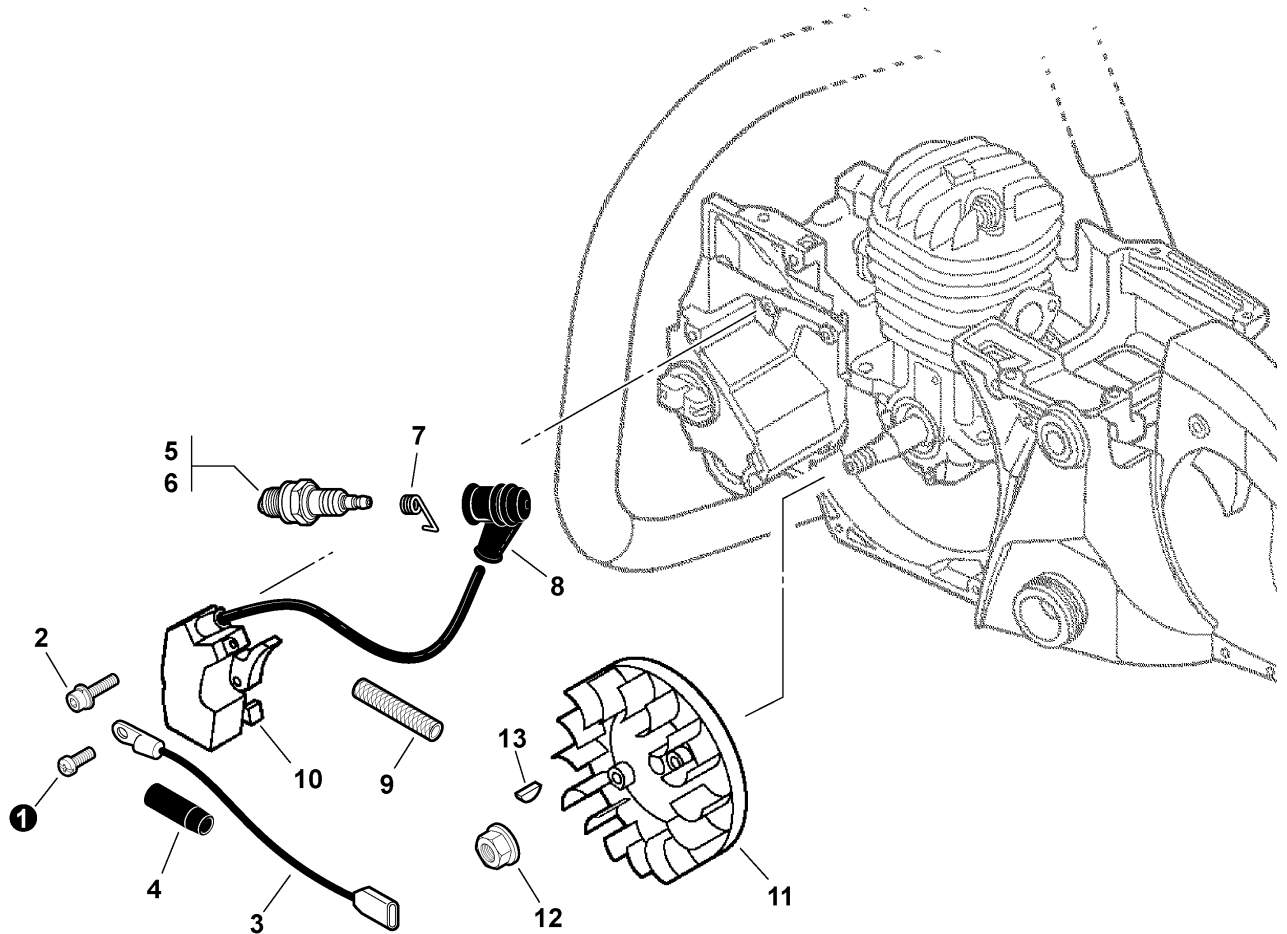


015 0008 000

❶	90023805018	4	SCREW - 5X18	TORNILLO - 5X18
2	P021013481	1	STARTER ASSY	CONJUNTO DE ARRANCADOR
3	+ 17722737930	1	GUIDE, ROPE	GUÍA, CUERDA
4	+ 90029603014	1	SCREW - 3X14	TORNILLO - 3X14
5	+ 17722835431	1	GRIP, STARTER	AGARRE, ARRANCADOR
6	+ 17722035430	1	SPRING, REWIND	RESORTE, REBOBINADO
7	+ 17722135430	1	PLATE, STARTER	PLACA, RESORTE
8	+ A506000100	1	REEL, ROPE	CARRETE, CUERDA
9	+ 17722619830	1	ROPE, STARTER - 3.5X960 <sup>(1)</sup>	CUERDA, ARRANCADOR - 3.5X960 <sup>(1)</sup>
10	+ 17721402830	1	WASHER - 5	ARANDELA - 5
11	+ 90023805012	1	SCREW - 5X12	TORNILLO - 5X12
12	V203000090	2	SCREW - 5X14	TORNILLO - 5X14
13	90060300005	2	WASHER - 5	ARANDELA - 5
14	17724704630	2	SPACER	ESPACIADOR
15	17721819830	2	PAWL, STARTER	TRINQUETE, ARRANCADOR
16	17723435430	2	SPRING, RETURN	RESORTE, RETORNO
17	A172000062	1	COVER, FAN	CUBIERTA, VENTILADOR

(FOOTNOTE) 1 - RePower BULK OPTION: 99944445000

(NOTA DEL PIE) 1 - OPCIÓN A GRANEL de la RePower: 99944445000



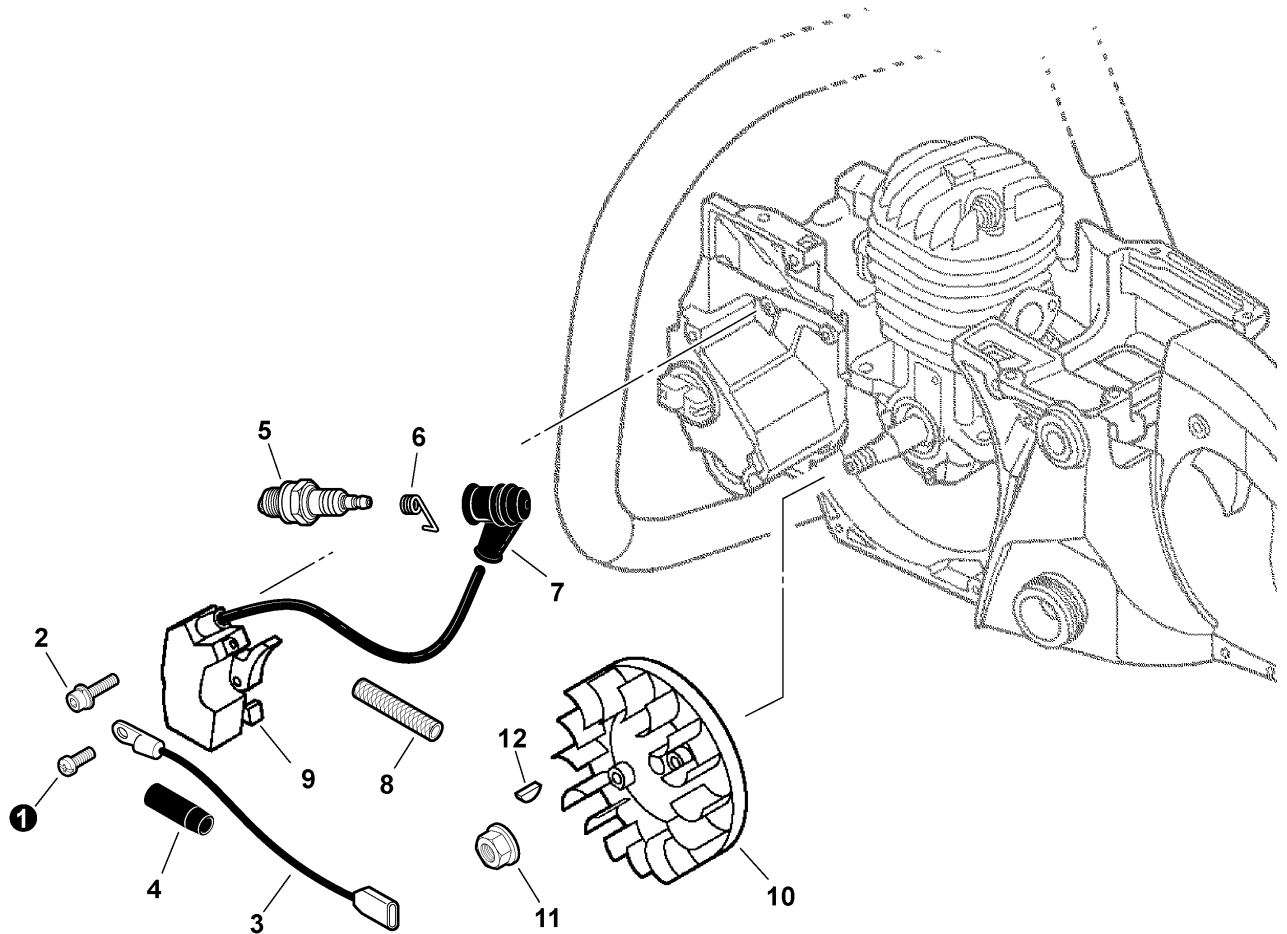
018 0009 000

①	90022004006	1	SCREW - 4X6	TORNILLO - 4X6
2	90016204030	2	SCREW - 4X30	TORNILLO - 4X30
3	16201038332	1	LEAD - GROUND	CABLE - DE TIERRA
4	C483000000	1	BOOT, CONNECTOR	FUNDA, CONECTOR
5	15901019830	1	SPARK PLUG -- BPM-8Y	BUJÍA -- BPM-8Y
6	A425000000	1	SPARK PLUG -- BPMR-8Y <sup>(1)</sup>	BUJÍA -- BPMR-8Y <sup>(1)</sup>
7	A426000010	1	TERMINAL, SPARK PLUG CAP	TERMINAL, CAPUCHÓN DE BUJÍA
8	A427000013	1	CAP, SPARK PLUG	TAPA, BUJÍA
9	V475002390	1	SLEEVE, INSULATOR	MANGUITO, AISLANTE
10	A411000430	1	COIL, IGNITION	BOBINA, IGNICIÓN
11	A409000340	1	FLYWHEEL	VOLANTE
12	90051500008	1	NUT - 8 -- FLANGE	TUERCA, DE BRIDA - 8
13	10014239130	1	KEY	CHAVETA

(FOOTNOTE) 1 - CANADA MODELS

(NOTA DEL PIE) 1 - MODELOS DE CANADÁ



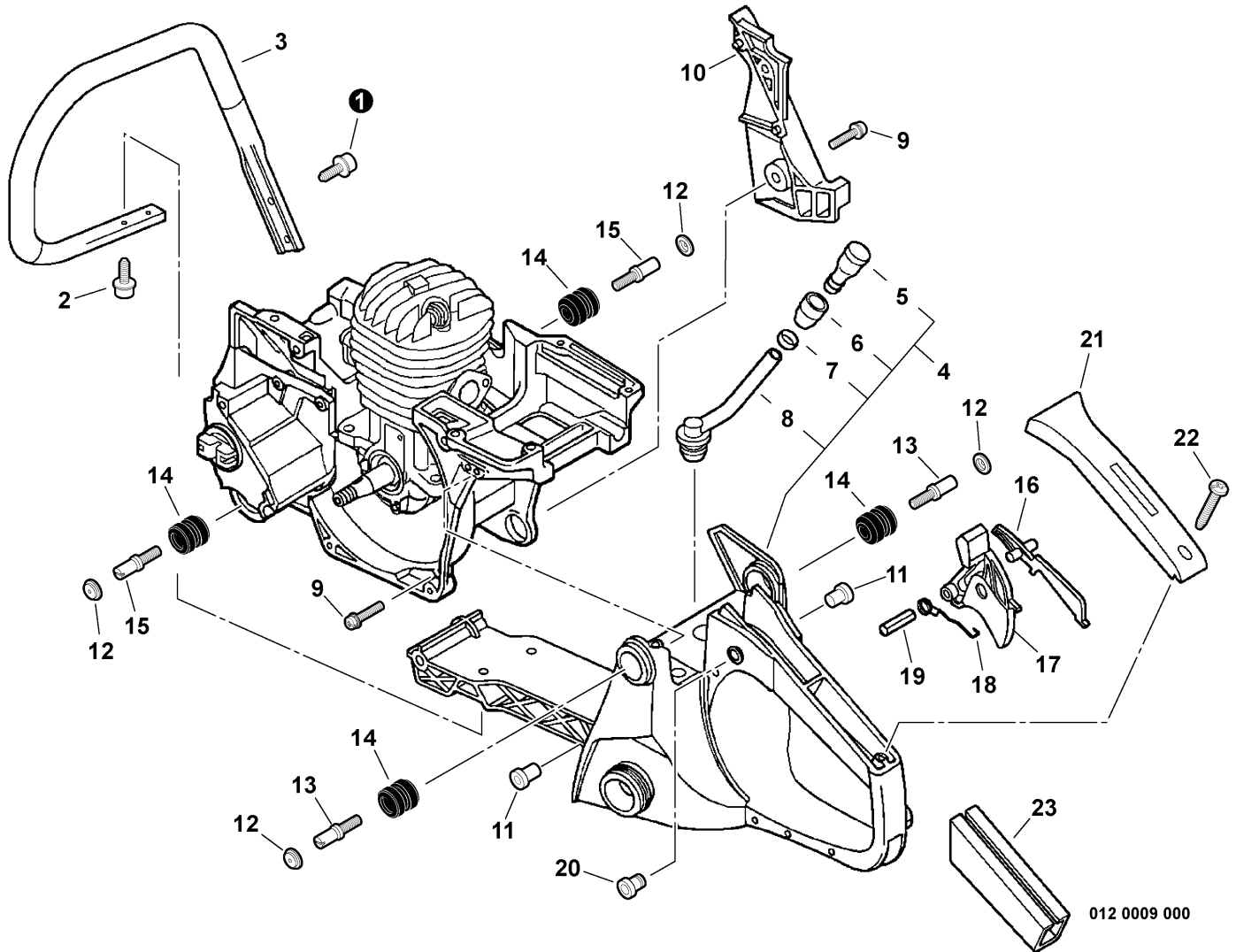


018 0016 000

❶	90022004006	1	SCREW - 4X6	TORNILLO - 4X6
2	90016204030	2	SCREW - 4X30	TORNILLO - 4X30
3	16201038332	1	LEAD - GROUND	CABLE - DE TIERRA
4	C483000000	1	BOOT, CONNECTOR	FUNDA, CONECTOR
5	15901019830	1	SPARK PLUG -- BPM-8Y	BUJÍA -- BPM-8Y
5	A425000000	1	SPARK PLUG -- BPMR-8Y <sup>(1)</sup>	BUJÍA -- BPMR-8Y <sup>(1)</sup>
6	A426000010	1	TERMINAL, SPARK PLUG CAP	TERMINAL, CAPUCHÓN DE BUJÍA
7	A427000013	1	CAP, SPARK PLUG	TAPA, BUJÍA
8	V475002390	1	SLEEVE, INSULATOR	MANGUITO, AISLANTE
9	A411000182	1	COIL, IGNITION	BOBINA, IGNICIÓN
10	A409000080	1	FLYWHEEL	VOLANTE
11	90051500008	1	NUT - 8 -- FLANGE	TUERCA, DE BRIDA - 8
12	10014239130	1	KEY	CHAVETA

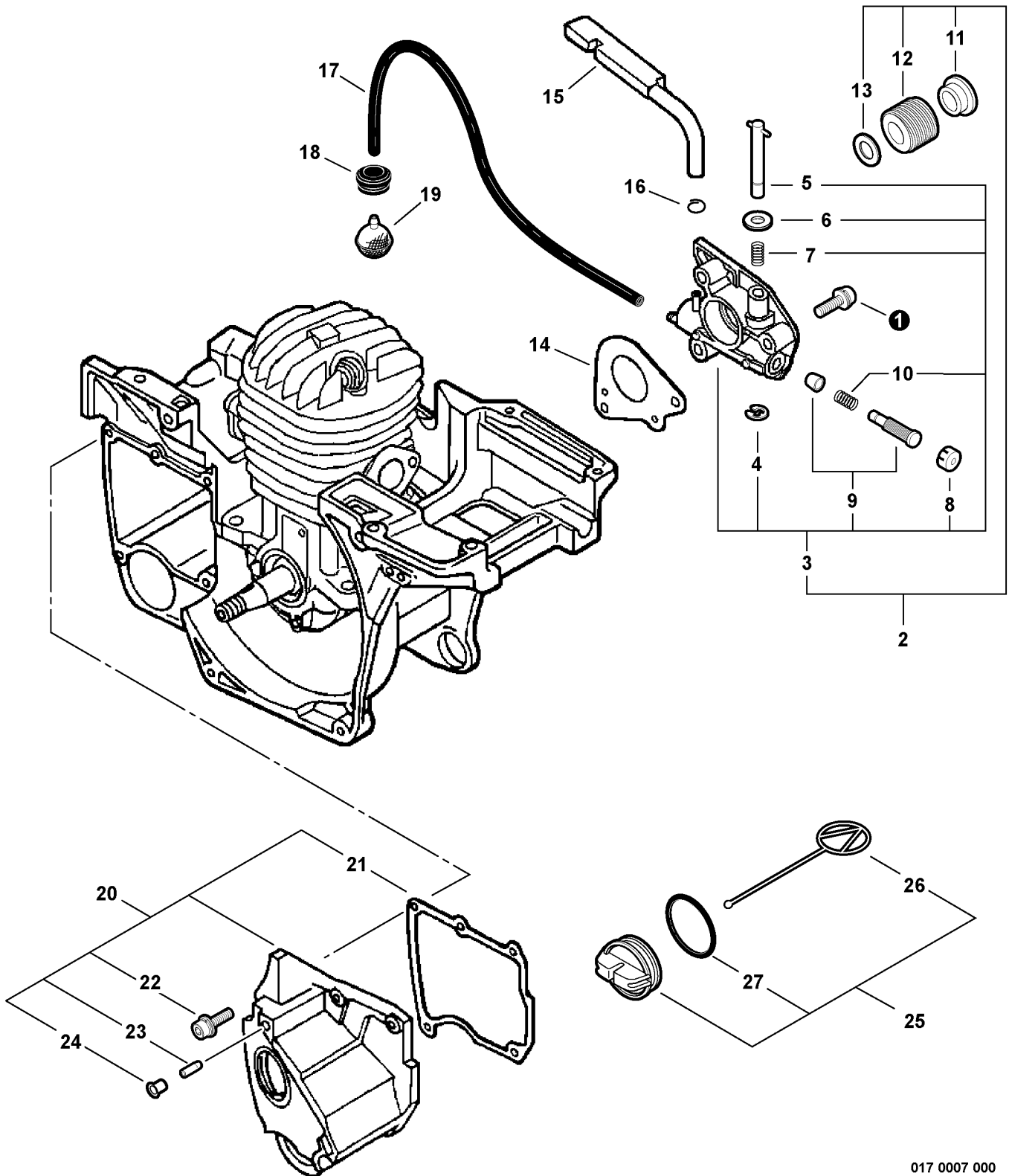
(FOOTNOTE) 1 - CANADA MODELS

(NOTA DEL PIE) 1 - MODELOS DE CANADÁ



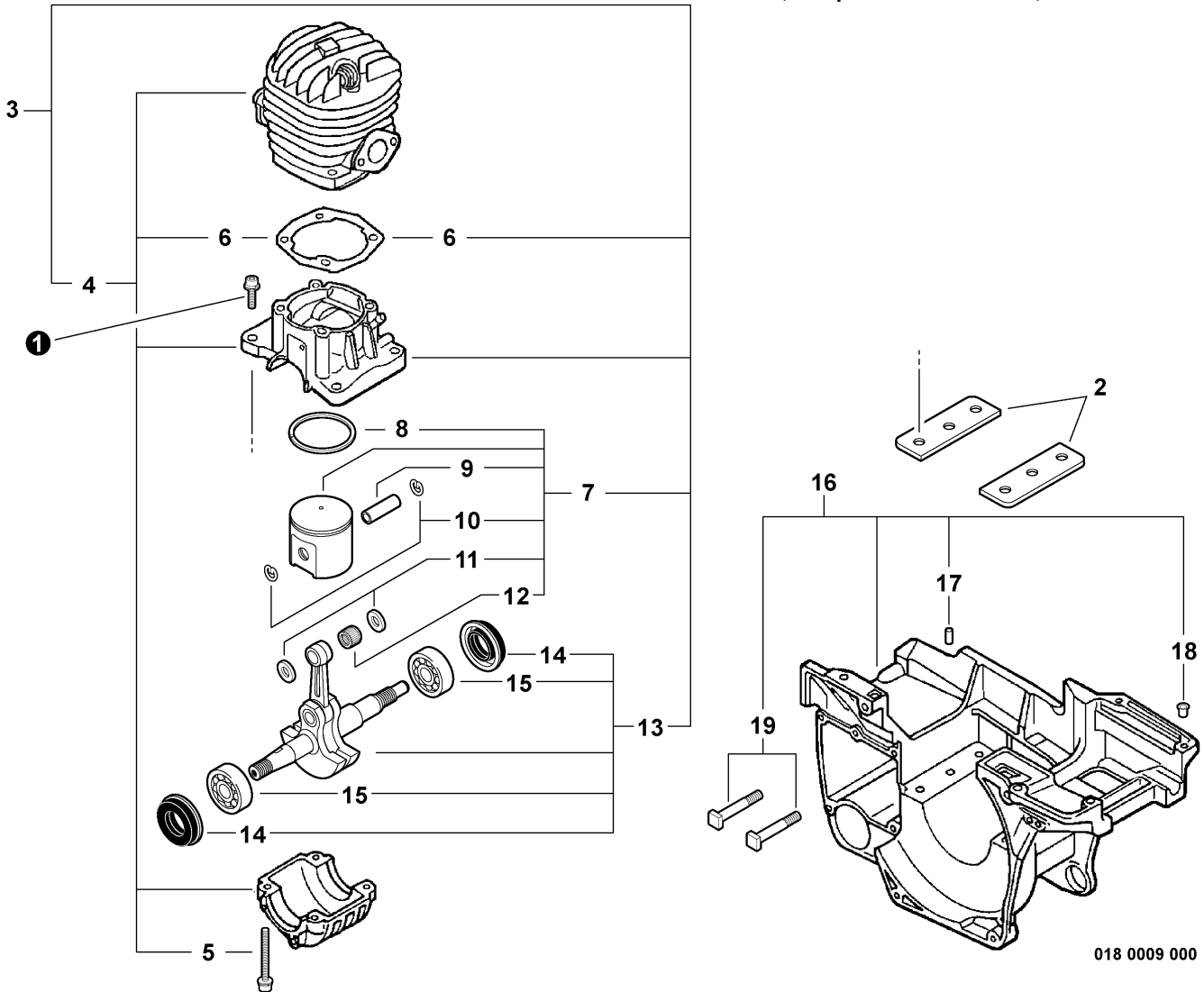
012 0009 000

1	9114505020	2	SCREW - 5X20 -- TAPPING	TORNILLO - 5X20 - AUTOROSCANTE
2	9114505016	2	SCREW - 5X16	TORNILLO - 5X16
3	C400000011	1	HANDLE - FRONT	MANGO - DELANTERO
4	P021012503	1	REAR HANDLE ASSY	CONJUNTO DE MANGO TRASERO
5	+ A356000031	1	VENT, FUEL TANK	RESPIRADERO, TANQUE DE COMBUSTIBLE
6	+ 13132840630	1	COVER, VENT	CUBIERTA, RESPIRADERO
7	+ V490001230	1	CLIP - 6.5	GANCHO - 6.5
8	+ 13130056431	1	VENT, FUEL TANK	RESPIRADERO, TANQUE DE COMBUSTIBLE
9	90023805016	3	SCREW - 5X16	TORNILLO - 5X16
10	C3000000321	1	COVER	CUBIERTA
11	10091038330	2	CUSHION	COJÍN
12	10091838330	4	CAP, CUSHION	TAPA, COJÍN
13	10091532530	2	SCREW	TORNILLO
14	10092138330	4	CUSHION	COJÍN
15	10091533930	2	SCREW	TORNILLO
16	C460000072	1	LOCKOUT, THROTTLE	TRABADO, ACELERADOR
17	C450000212	1	TRIGGER, THROTTLE	GATILLO, ACELERADOR
18	V452000260	1	SPRING, TRIGGER	RESORTE, GATILLO
19	90034540030	1	PIN, SPRING - 4X30	PASADOR, DE RESORTE - 4X30
20	V162000040	1	PLUG	TAPÓN
21	35115535430	1	COVER, HANDLE	CUBIERTA, MANGO
22	90025304014	1	SCREW - 4X14	TORNILLO - 4X14
23	35111119830	1	GRIP, HANDLE	AGARRE, MANGO



017 0007 000

①	90022304016	2	SCREW - 4X16	TORNILLO - 4X16
2	P021011291	1	AUTO-OILER KIT	KIT DE BOMBA DE ACEITE
3	+ C022000030	1	AUTO-OILER ASSY	CONJUNTO DE BOMBA DE ACEITE
4	+ 12312715030	1	RING, RETAINING	ANILLO, RETÉN
5	+ 43701638330	1	NEEDLE, ADJUST	AGUJA, AJUSTE
6	+ 43702937330	1	WASHER	ARANDELA
7	+ 43701537330	1	SPRING	RESORTE
8	+ 43706238330	1	CAP, OIL PUMP	TAPA, BOMBA DE ACEITE
9	+ 43702437330	1	PLUNGER ASSY	CONJUNTO DE ÉMBOLO
10	+ 43701938330	1	SPRING, PLUNGER	RESORTE, ÉMBOLO
11	+ V356000352	1	COLLAR	ESPACIADOR
12	+ V652000030	1	GEAR, WORM	ENGRANAJE, TORNILLO SIN FIN
13	+ V308000030	1	WASHER - 11	ARANDELA - 11
14	17531038330	1	SEAL, DUST	SELLO, ANTI-POLVO
15	43722938331	1	PIPE, OIL	TUBO, ACEITE
16	V490001230	1	CLIP - 6.5	GANCHO - 6.5
17	43721038330	1	PIPE, OIL	TUBO, ACEITE
18	13211512330	1	GROMMET	ANILLO DE GOMA
19	43620514730	1	FILTER, OIL	FILTRO DE ACEITE
20	P021012550	1	OIL TANK ASSY	CONJUNTO DE TANQUE DE ACEITE
21	+ 43601938330	1	GASKET, OIL TANK	JUNTA, TANQUE DE ACEITE
22	+ 90016304016	3	SCREW - 4X16	TORNILLO - 4X16
23	+ 43611413930	1	VALVE, CHECK	VÁLVULA DE RETENCION
24	+ 43601838330	1	COLLAR	ESPACIADOR
25	P021007630	1	CAP ASSY	CONJUNTO DE TAPA
26	+ A365000050	1	CONNECTOR, CAP	CONECTOR, TAPA
27	+ 90072100025	1	O-RING - 25	ANILLO O - 25

**Motosierra**
**Engine, Short Block -- SB1094, Engine Cover  
Motor, Bloque Corto -- SB1094, Cubierta del Motor**


018 0009 000

①	90016205022	4	SCREW - 5X22	TORNILLO - 5X25
2	V150001740	2	PLATE	PLACA
3	SB1094	1	SHORT BLOCK -- SB1094(1)	BLOQUE CORTO -- SB1094(1)
4	+ P021012420	1	CRANKCASE KIT	KIT DE CÁRTER
5	+ 90016205055	4	SCREW - 5X55	TORNILLO - 5X50
6	+ V100000131	1	GASKET, CYLINDER	JUNTA, CILINDRO
7	+ P021016160	1	PISTON KIT	KIT DE PISTÓN
8	+ 10001138930	1	RING, PISTON	ANILLO, PISTÓN
9	+ 10001335430	1	PIN, PISTON	PASADOR, PISTÓN
10	+ 10001503931	2	RING, RETAINING	ANILLO, RETÉN
11	+ 10001419730	2	SPACER, PISTON	ESPACIADOR, PISTÓN
12	+ 10001235430	1	BEARING, NEEDLE	COJINETE, DE AGUJAS
13	+ P021012440	1	CRANKSHAFT ASSY	CONJUNTO DE CIGÜEÑAL
14	+ V505000011	2	SEAL, OIL - 12	SELLO, ACEITE - 12
15	+ 9403536201	2	BEARING, BALL - 6201	COJINETE DE BOLAS
16	P021012470	1	ENGINE COVER ASSY	CONJUNTO DE CUBIERTA DEL MOTOR
17	+ V622000020	2	PIN, LOCATING	PASADOR DE POSICIONAMIENTO
18	+ 43601838330	2	COLLAR	ESPACIADOR
19	+ 43301119831	2	STUD, GUIDE BAR	PRISIONERO, BARRA GUÍA

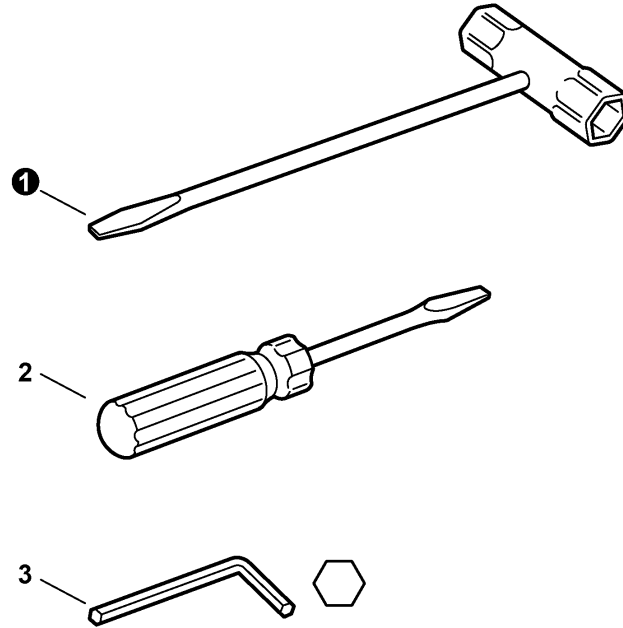
(FOOTNOTE) 1 - RePower OPTION

(NOTA DEL PIE) 1 - OPCIÓN de la RePower



100 0081 US0

1	X503008770	1	LABEL - MODEL -- CS-450	ETIQUETA - MODELO -- CS-450
2	X502000340	1	LABEL - ECHO	ETIQUETA - ECHO
3	89016739230	1	LABEL - PURGE PUMP	ETIQUETA - PURGA DE LA BOMBA
4	89019130131	1	LABEL - KICK BACK	ETIQUETA - PRECAUCIÓN -- CONTRAGOLPE
5	89015737330	1	LABEL - STOP	ETIQUETA - PARADA
6	X502000410	1	LABEL - ECHO	ETIQUETA - ECHO
7	X524002000	1	LABEL - BAR & CHAIN	ETIQUETA - BARRA Y CADENA



200 0031 000

1	X602000080	1	T-WRENCH - 13X19mm	LLAVE ENT - 13X19mm
2	89581203930	1	SCREWDRIVER	DESTORNILLADOR
3	A605000100	1	HEX KEY - 4mm	CHAVETA HEXAGONAL - 4mm

## PART NUMBER INDEX - ÍNDICE DEL NÚMERO DE PARTE

*Click The Page Number After Any Part Number To View The Diagram Containing That Part*  
*Chasque la página después de cualquier número de parte para ver el diagrama que contiene esa parte*

Part Number	Page	Part Number	Page	Part Number	Page	Part Number	Page
-----	4, 6, 8	33SL72CQ	12	A409000340	15	V450000070	11
10001138930	20	35111119830	17	A411000182	16	V451000500	13
10001235430	20	35115535430	17	A411000430	15	V452000260	17
10001335430	20	35124906960	11	A425000000	15, 16	V452001281	11
10001419730	20	43301119831	20	A426000010	15, 16	V471001240	4, 6
10001503931	20	43301335432	11	A427000013	15, 16	V471003780	6
10014239130	15, 16	43311635430	11	A439000310	4, 6	V471003790	6
10091038330	17	43601838330	19, 20	A506000100	14	V475002390	15, 16
10091532530	17	43601938330	19	A552000070	13	V490001230	4, 6, 17, 19
10091533930	17	43611413930	19	A560000440	13	V505000011	20
10091838330	17	43620514730	19	A605000100	22	V555000140	13
10092138330	17	43701537330	19	C022000030	19	V581000610	6
12311003930	8	43701638330	19	C032000323	11	V622000020	20
12311337530	8	43701938330	19	C300000321	17	V651000001	11
12311403930	8	43702437330	19	C300000352	11	V651000011	11
12311610530	8	43702937330	19	C302000000	11	V652000030	19
12312003661	8	43706238330	19	C304000030	11	X502000340	21
12312239330	8	43721038330	19	C305000001	11	X502000410	21
12312438330	8	43722938331	19	C309000030	11	X503008770	21
12312703930	8	89015737330	21	C310000000	11	X524002000	21
12312715030	8, 19	89016739230	21	C320000141	11	X602000080	22
12313002960	8	89019130131	21	C328000110	11		
12313304260	8	89581203930	22	C334000090	11		
12313404260	8	90010505012	11	C345000241	11		
12313903930	8	90010505016	9	C400000011	17		
12314203930	8	90010505030	11	C450000212	17		
12314926030	8	90010506014	9	C454000150	4, 6		
12317815030	8	90016204030	15, 16	C460000072	17		
12318139130	4, 6	90016205014	11	C483000000	15, 16		
13000038331	4, 6	90016205022	20	P003000010	8		
13001038330	4, 6	90016205050	4, 6	P003000140	8		
13001639930	4, 6	90016205055	20	P003000150	8		
13002033330	4, 6	90016304016	19	P003001510	8		
13011038330	4, 6	90022004006	11, 15, 16	P003001780	8		
13031038331	4, 6	90022304016	19	P003001790	8		
13033832430	4, 6	90023805012	4, 6, 14	P003001810	8		
13040538332	4, 6	90023805016	17	P003002190	8		
13043038330	4, 6	90023805018	14	P021007050	13		
13051039932	4, 6	90023805025	4, 6	P021007154	4, 6		
13100437932	4	90025304014	17	P021007630	19		
13120519831	4, 6	90025304016	11	P021011291	19		
13130056431	17	90029603014	14	P021012420	20		
13132840630	4, 6, 17	90033030120	11	P021012440	20		
13201038331	4	90034260025	11	P021012470	20		
13201239331	4, 6	90034540030	17	P021012490	4, 6		
13211512330	19	90051500008	15, 16	P021012503	17		
13211544330	4, 6	90060300005	14	P021012510	9		
14551035431	9	90072000022	4	P021012550	19		
15901019830	15, 16	90072100025	19	P021013481	14		
16201038332	15, 16	9110006008	9	P021016160	20		
16340038330	4, 6	9114505016	17	P021036960	6		
16341338930	4, 6	9114505020	17	SB1094	20		
17501939430	13	9132503005	11	V100000131	20		
17511412530	13	9136704010	9	V104000860	9		
17531038330	19	9403536201	20	V150001740	20		
17721402830	14	A021001471	8	V162000040	17		
17721403930	11	A056000180	13	V186000520	6		
17721819830	14	A160000940	4, 6	V202000060	11		
17722035430	14	A172000062	14	V202000120	11		
17722135430	14	A204000004	4, 6	V203000090	14		
17722619830	14	A235000020	4, 6	V203000110	11		
17722737930	14	A241000101	4, 6	V265000200	11		
17722835431	14	A310000080	9	V308000030	19		
17723435430	14	A313000890	9	V341000080	4, 6		
17724704630	14	A319000080	9	V355000270	11		
17881014534	4, 6	A356000031	4, 6, 17	V356000300	11		
18F0AD3372	12	A365000050	4, 6, 19	V356000352	19		
2893201	12	A409000080	16	V420001130	4, 6		