



Accessories for ECHO products can be found at:

Los accesorios para los productos ECHO se pueden encontrar en:

www.echo-usa.com/products/catalogs

OPTIONAL ACCESSORIES &

ATTACHMENTS:

Rain Gutter Kit 99944100025

Curved Tip Blower Tube E165000160

ACCESORIOS OPCIONALES

Juego de canaletas para limpiezas 99944100025

Tubo de Soplado de punta curva E165000160



PARTS CATALOG
LISTA DE PIEZAS

PB-580H
Backpack Blower

PB-580H Sopladora de mochila



58.2 cc

SERIAL NUMBER

NÚMERO DE SERIE

P44211001001-P44211999999

ECHO, INCORPORATED

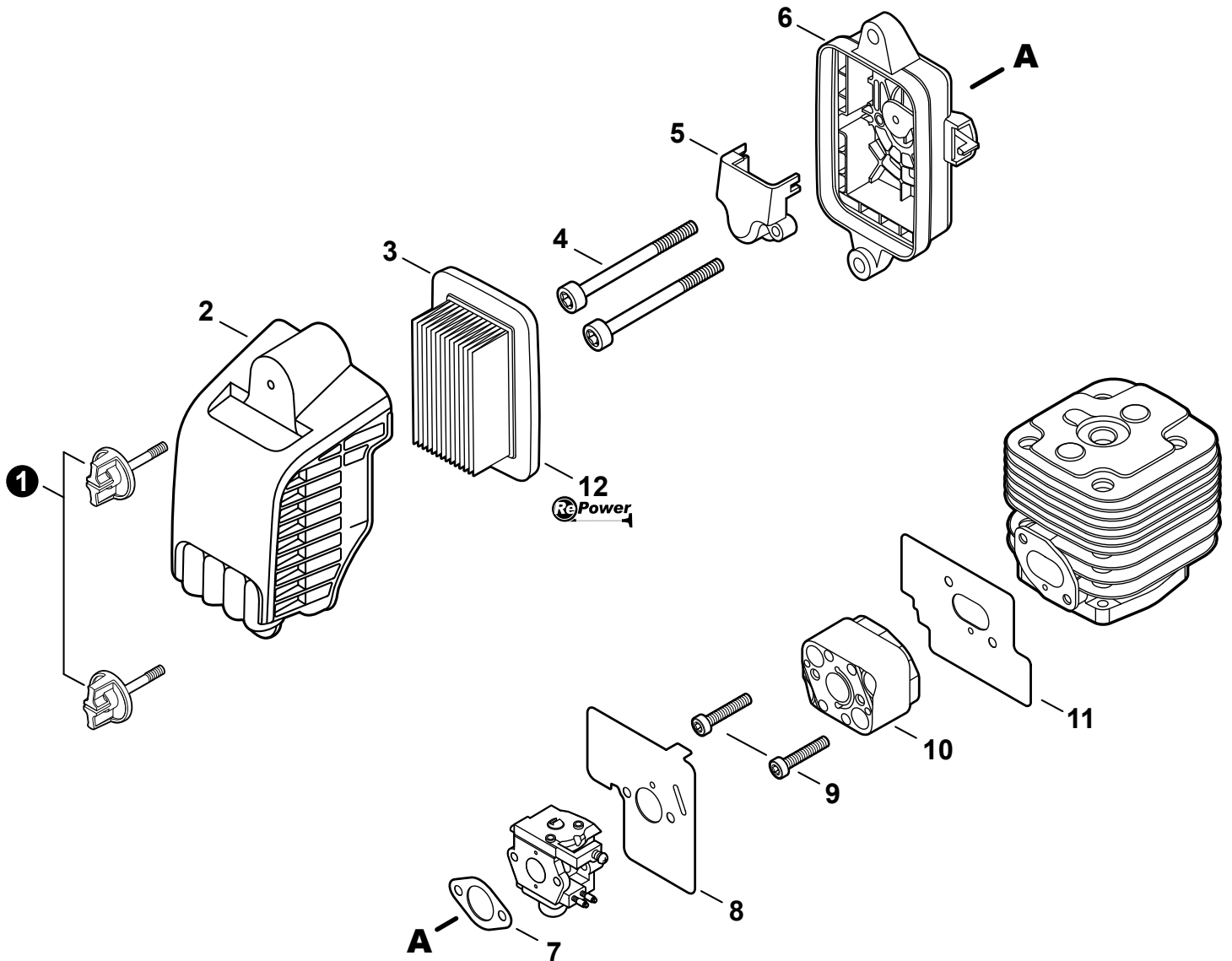
400 Oakwood Road, Lake Zurich, Illinois 60047

WWW.ECHO-USA.COM

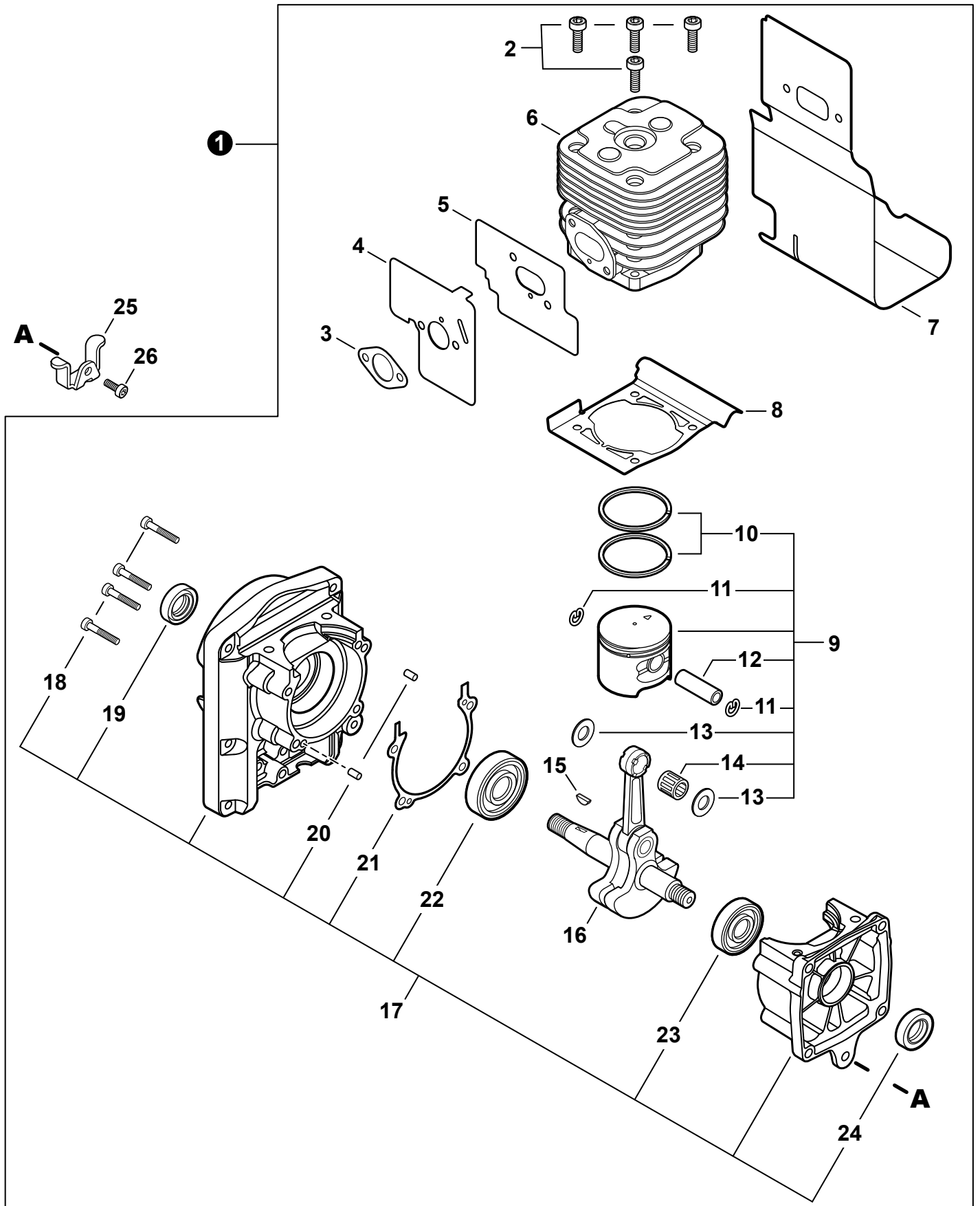
©2015 ECHO, Incorporated. All Rights Reserved

P/N 99922204234
REVISED 02/10/15

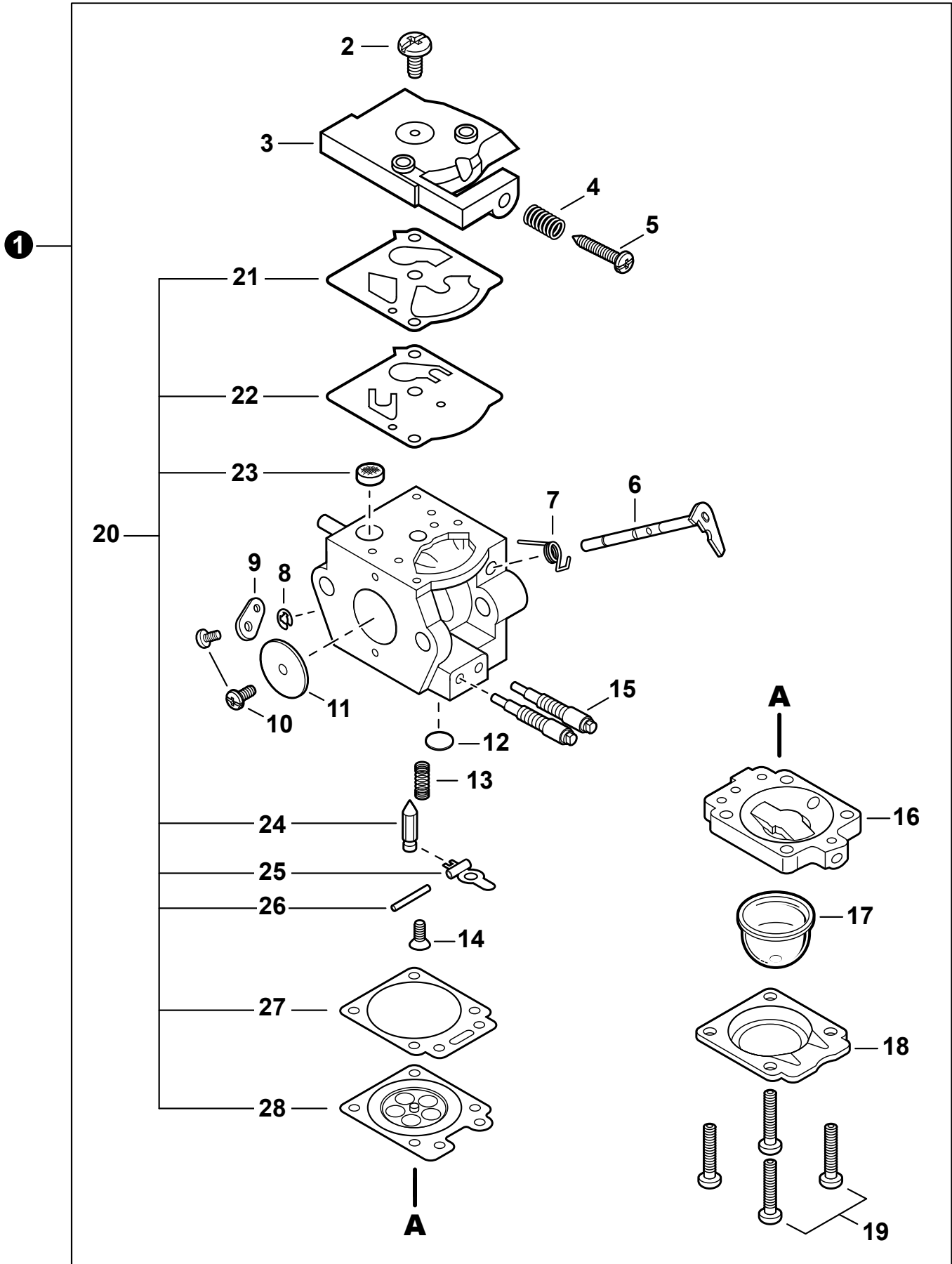
Intake, Air Filter	3
Admisión, Filtro de aire	
Engine	4
Motor	
Engine	5
Motor	
Carburetor	6
Carburador	
Carburetor	7
Carburador	
Exhaust	8
Escape	
Flywheel, Ignition	9
Volante, Encendido	
Recoil Starter	10
Arrancador Autorretráctil	
Fuel System	11
Sistema de combustible	
Harness, Backpack Frame, Debris Guard	12
Arnés , Armazón de mochila, Protector contra residuos	
Fan Case, Engine Cover	13
Cubierta del ventilador, Cubierta del motor	
Throttle Control - Hip Mount	14
Control del acelerador sujeto a la cadera	
Blower Tubes	15
Tubos de la sopladora	
Labels	16
Etiquetas	
RePower Maintenance Kits	17
Juegos de mantenimiento RePower	



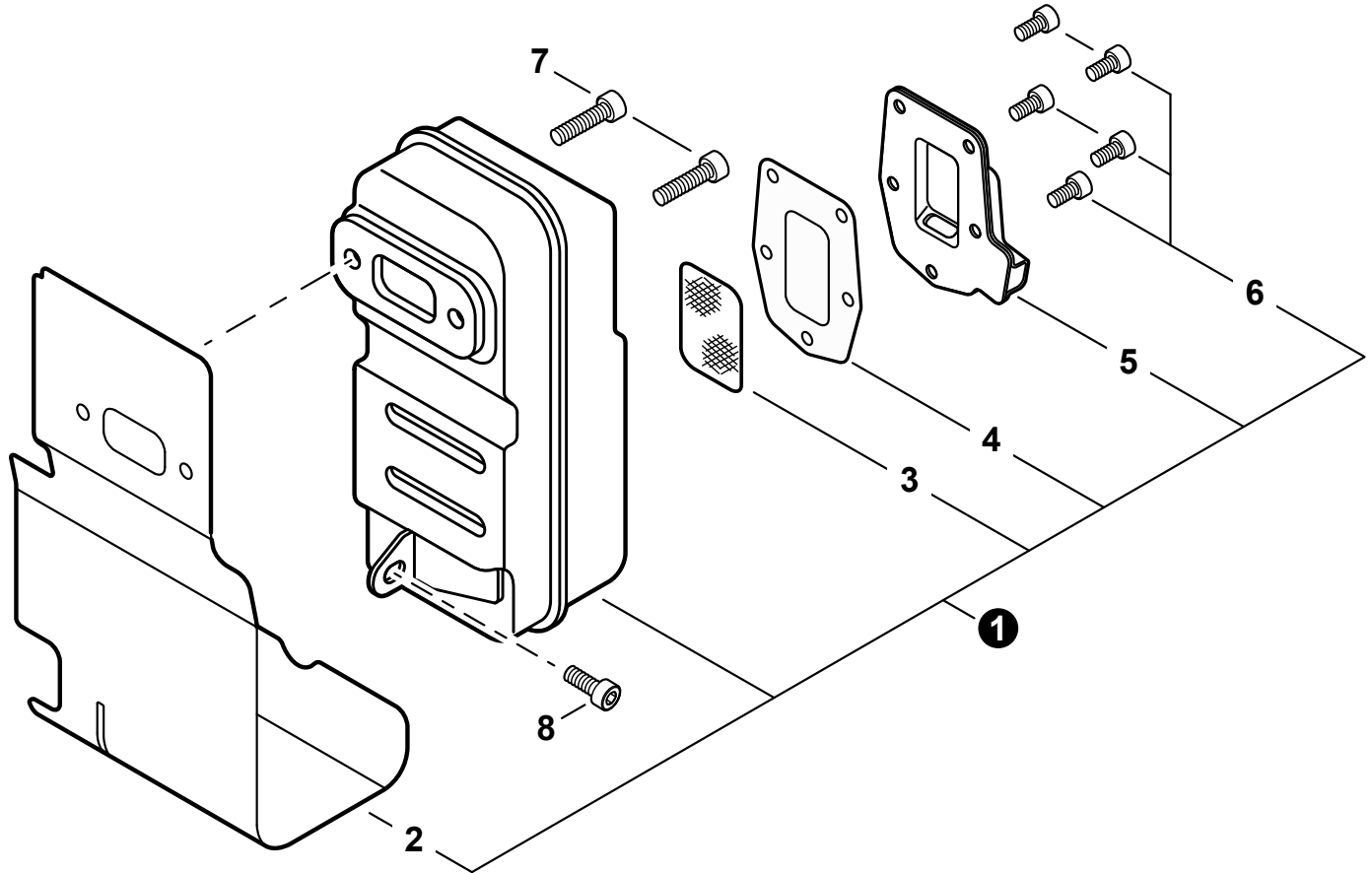
NO.	PART NUMBER	QTY.	DESCRIPTION	DESCRIPCIÓN
1	A235000380	2	KNOB, AIR FILTER COVER	PERILLA DE CUBIERTA DEL FILTRO DE AIRE
2	A232001780	1	COVER, AIR FILTER	CUBIERTA DEL FILTRO DE AIRE
3	A226000032	1	FILTER, AIR	FILTRO DE AIRE
4	V805000340	2	BOLT, TORX 5	PERNO TORX 5
5	A244000300	1	PLATE, PREVENT	PLACA DE PREVENCIÓN
6	P021047960	1	CASE, AIR FILTER	CAJA DEL FILTRO DE AIRE
7	V103001790	1	GASKET, INTAKE	EMPAQUETADURA DE ADMISIÓN
8	V103001780	1	GASKET, INTAKE	EMPAQUETADURA DE ADMISIÓN
9	V805000220	2	BOLT, TORX 5x25	PERNO TORX 5x25
10	A200001040	1	INSULATOR, INTAKE	AISLADOR DE ADMISIÓN
11	V103001770	1	HEAT SHIELD, INTAKE	PROTECTOR TÉRMICO DEL ADMISIÓN
12	90156	1	TUNE-UP KIT - REPOWER	JUEGO DE PUESTA A PUNTO - REPOWER



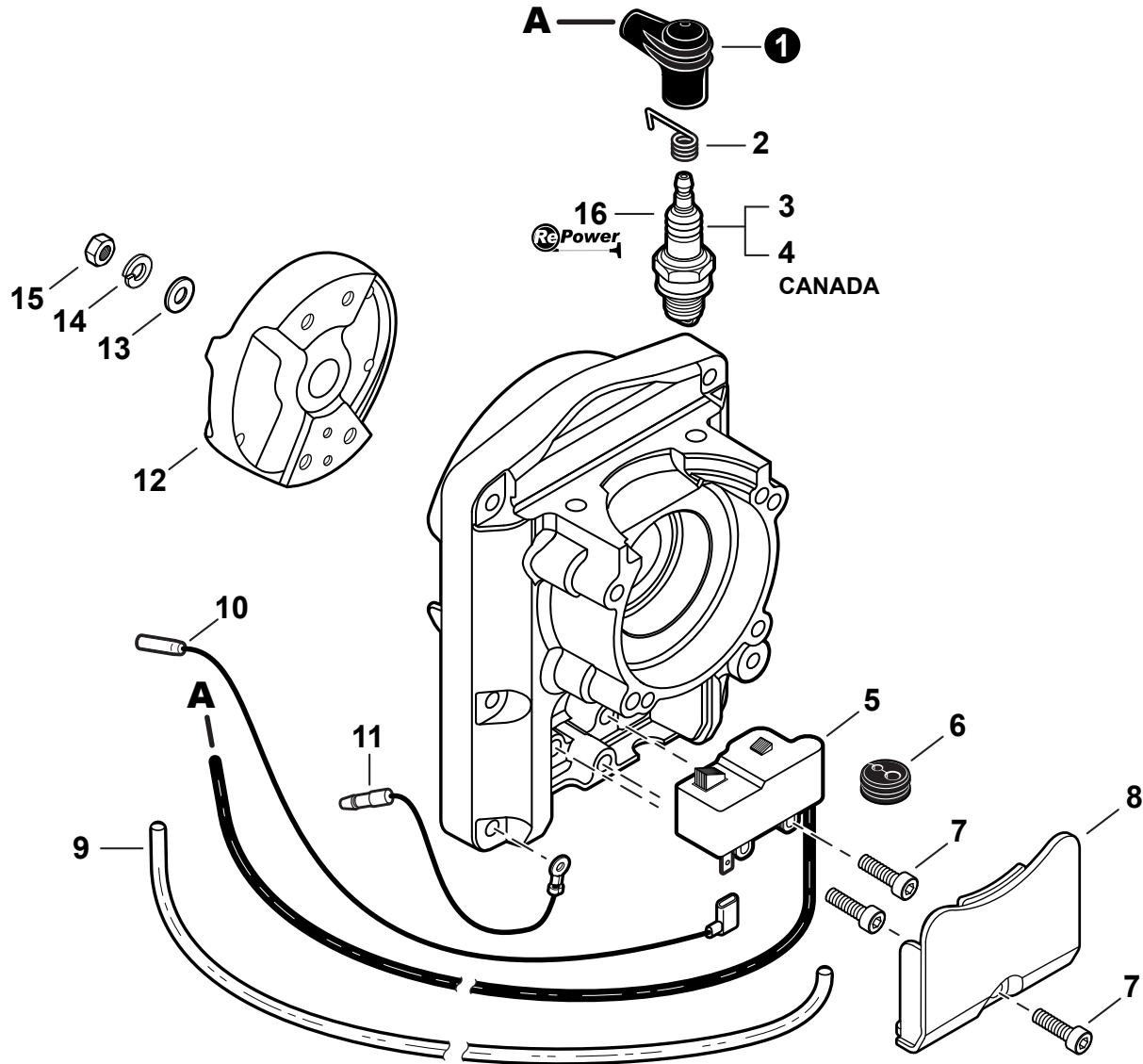
NO.	PART NUMBER	QTY.	DESCRIPTION	DESCRIPCIÓN
1	SB1113	1	SHORT BLOCK	BLOQUE CORTO
2	V805000210	4	+BOLT, TORX 5×20	+PERNO TORX 5×20
3	V103001790	1	+GASKET, INTAKE	+EMPAQUETADURA DE ADMISIÓN
4	V103001780	1	+GASKET, INTAKE	+EMPAQUETADURA DE ADMISIÓN
5	V103001770	1	+HEAT SHIELD, INTAKE	+PROTECTOR TÉRMICO DEL ADMISIÓN
6	A130002250	1	+CYLINDER	+CILINDRO
7	V104002230	1	+HEAT SHIELD, EXHAUST	+PROTECTOR TÉRMICO DEL ESCAPE
8	V100000810	1	+GASKET, CYLINDER	+EMPAQUETADURA DE CILINDRO
9	P021048140	1	+PISTON KIT	+JUEGO DE PISTÓN
10	10001132330	2	++RING, PISTON	++ANILLO DEL PISTÓN
11	V580000010	2	++RING, SNAP Ø10	++ANILLO RETENEDOR Ø10
12	V608000000	1	++PIN, PISTON 10	++PASADOR DEL PISTÓN 10
13	10001417330	2	++WASHER, THRUST	++ARANDELA DE EMPUJE
14	V555000010	1	++BEARING, NEEDLE 10	++COJINETE DE AGUJAS 10
15	90032303014	1	+KEY, WOODRUFF 3×14	+CHAVETA WOODRUFF 3×14
16	A011001390	1	+CRANKSHAFT	+CIGÜEÑAL
17	P021048150	1	+CRANKCASE KIT	+JUEGO DE CARTER
18	V805000180	4	++BOLT, TORX 5×30	++PERNO TORX 5×30
19	10021300310	1	++SEAL, OIL	++SELLO DE ACEITE
20	90033040080	2	++PIN, LOCATING 4×8	++PASADOR DE POSICIONAMIENTO 4×8
21	V102000270	1	++GASKET, CRANKCASE	++EMPAQUETADURA DE CÁRTER
22	9400036302	1	++BEARING, BALL 6302 C3	++COJINETE DE BALINES 6302 C3
23	90081036202	1	++BEARING, BALL 6202	++COJINETE DE BALINES 6202
24	V508000100	1	++SEAL, OIL 15	++SELLO DE ACEITE 15
25	V401000600	1	CUSHION 5	AMORTIGUADOR 5
26	V805000140	1	BOLT, TORX 5×12	PERNO TORX 5×12



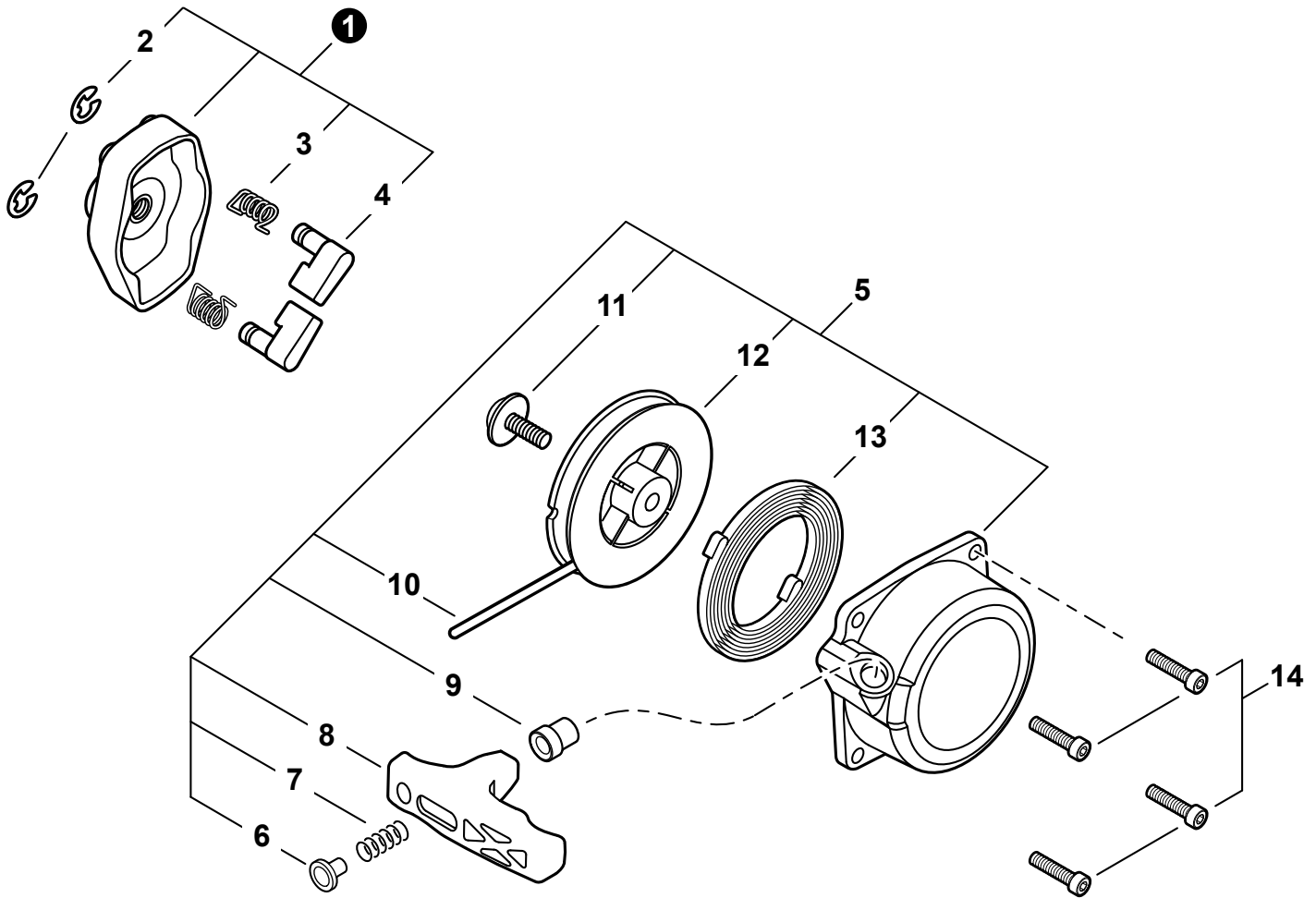
NO.	PART NUMBER	QTY.	DESCRIPTION	DESCRIPCIÓN
1	A021004330	1	CARBURETOR WTA-35	CARBURADOR WTA-35
2	12311003930	1	+SCREW	+TORNILLO
3	P003005520	1	+COVER, FUEL PUMP	+CUBIERTA DE LA BOMBA DE COMBUSTIBLE
4	12313304260	1	+SPRING, IDLE ADJUST	+RESORTE PARA AJUSTAR EL RALENTÍ
5	P003001400	1	+SCREW, IDLE ADJUST	+TORNILLO PARA AJUSTAR EL RALENTI
6	P003005530	1	+SHAFT, THROTTLE	+EJE DEL ACELERADOR
7	P003003890	1	+SPRING	+RESORTE
8	12312715030	1	+E-RING	+RETENEDOR TIPO "E"
9	P003003910	1	+LEVER, THROTTLE	+PALANCA DE ACELERADOR
10	12311438830	2	+SCREW	+TORNILLO
11	12311610530	1	+VALVE, THROTTLE	+VÁLVULA DEL ACELERADOR
12	12314610631	1	+PLUG, WELCH	+TAPÓN WELCH
13	12312203660	1	+SPRING, METERING LEVER	+RESORTE PALANCA DE MEDICIÓN
14	P003005400	1	+SCREW	+TORNILLO
15	P003004010	2	+NEEDLE	+AGUJA
16	12318046130	1	+BODY ASSY, PURGE	+MONTAJE DE CUERPO DE PURGA
17	12318140630	1	+BULB, PURGE	+BULBO DE PURGA
18	12314205560	1	+RETAINER, PURGE BULB	+SUJETADOR DE BULBO DE PURGA
19	12314402960	4	+SCREW	+TORNILLO
20	P033000080	1	+REPAIR KIT, CARBURETOR	+JUEGO DE REPARACIÓN DE CARBURADOR
21		1	++GASKET, PUMP	++EMPAQUETADURA DE LA BOMBA
22		1	++DIAPHRAGM, PUMP	++DIAFRAGMA DE LA BOMBA
23		1	++SCREEN, INLET	++MALLA FILTRADORA
24		1	++VALVE, INLET NEEDLE	++VÁLVULA REGULADORA
25		1	++LEVER, METERING	++PALANCA DE MEDICIÓN
26		1	++PIN, METERING LEVER	++PASADOR DE PALANCA DE MEDICIÓN
27		1	++GASKET, METERING DIAPHRAGM	++EMPAQUETADURA DIAFRAGMA DE MEDICIÓN
28		1	++DIAPHRAGM, METERING	++DIAFRAGMA DE MEDICIÓN



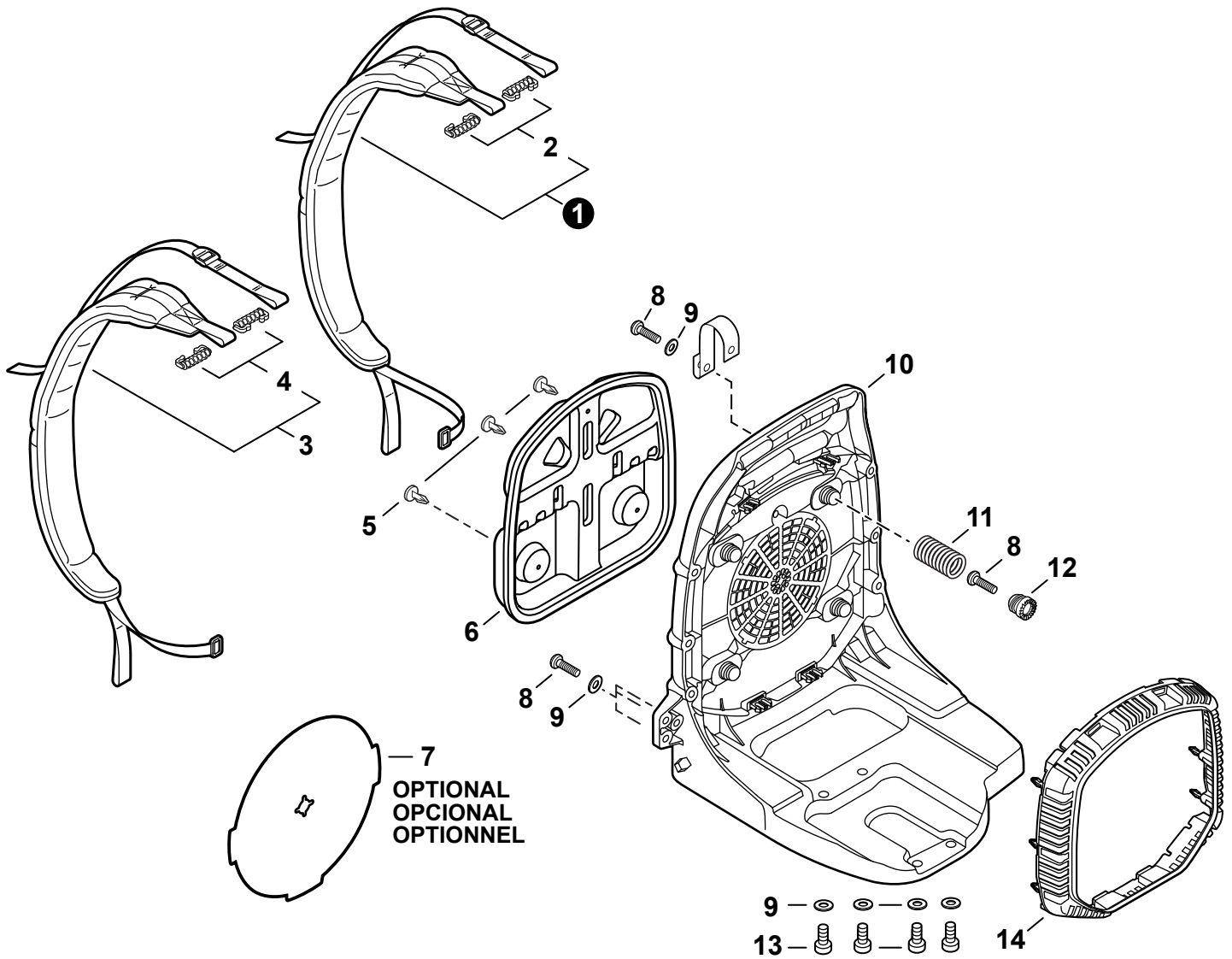
NO.	PART NUMBER	QTY.	DESCRIPTION	DESCRIPCIÓN
1	P021048160	1	MUFFLER ASSY	MONTAJE DE SILENCIADOR
2	V104002230	1	+HEAT SHIELD, EXHAUST	+PROTECTOR TÉRMICO DEL ESCAPE
3	14586206720	1	+SCREEN, SPARK ARRESTER	+PANTALLA DEL GUARDACHISPAS
4	V104002220	1	+GASKET, EXHAUST	+EMPAQUETADURA DE ESCAPE
5	A313001630	1	+GUIDE, EXHAUST	+GUÍA DE ESCAPE
6	V804000040	5	+BOLT, TORX 4×10	+PERNO TORX 4×10
7	90010506020	2	BOLT 6×20	PERNO 6×20
8	V805000250	1	BOLT, TORX 5×16	PERNO TORX 5×16



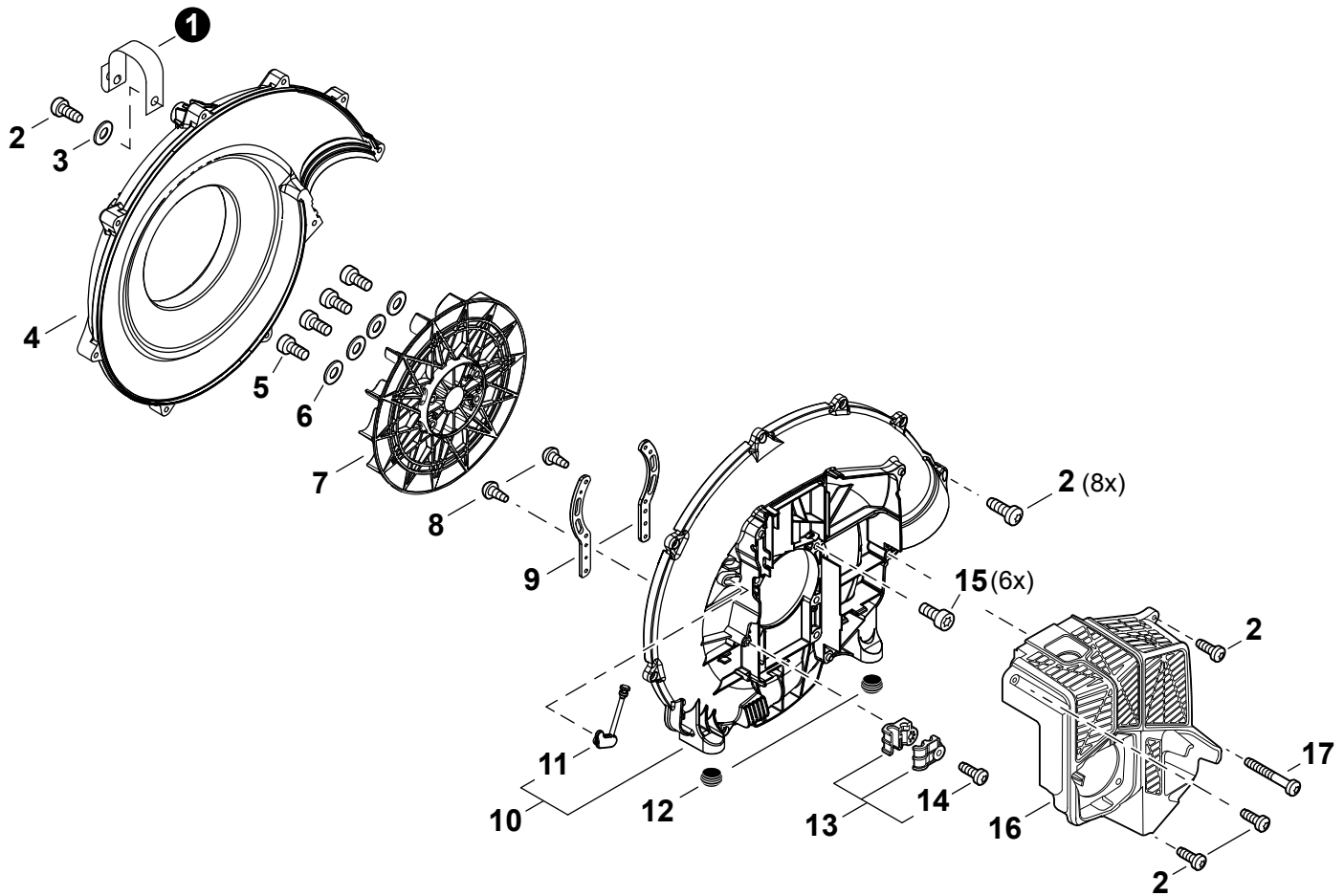
NO.	PART NUMBER	QTY.	DESCRIPTION	DESCRIPCIÓN
1	15901203433	1	CAP, SPARK PLUG	TAPA DE BUJÍA
2	15901103432	1	TERMINAL, SPARK PLUG	TERMINAL DE BUJÍA
3	15901019830	1	SPARK PLUG - BPM-8Y	BUJÍA BPM-8Y
4	A425000000	1	SPARK PLUG - BPMR-8Y	BUJÍA BPMR-8Y
5	A411001620	1	COIL, IGNITION	BOBINA DE ENCENDIDO
6	15111204630	1	GROMMET	OJAL
7	V805000250	3	BOLT, TORX 5×16	PERNO TORX 5×16
8	A127000420	1	COVER, DUST	CUBIERTA ANTIPOLVO
9	V475008320	1	TUBE	TUBO
10	V485002780	1	LEAD - IGNITION	CABLE DE ENCENDIDO
11	V485002770	1	LEAD - GROUND	CABLE DE TIERRA
12	A409001270	1	FLYWHEEL	VOLANTE
13	90060200010	1	WASHER 10	ARANDELA 10
14	90060500010	1	WASHER, SPRING 10	ARANDELA DE PRESION 10
15	90050100010	1	NUT 10	TUERCA 10
16	90156	1	TUNE-UP KIT - REPOWER	JUEGO DE PUESTA A PUNTO - REPOWER



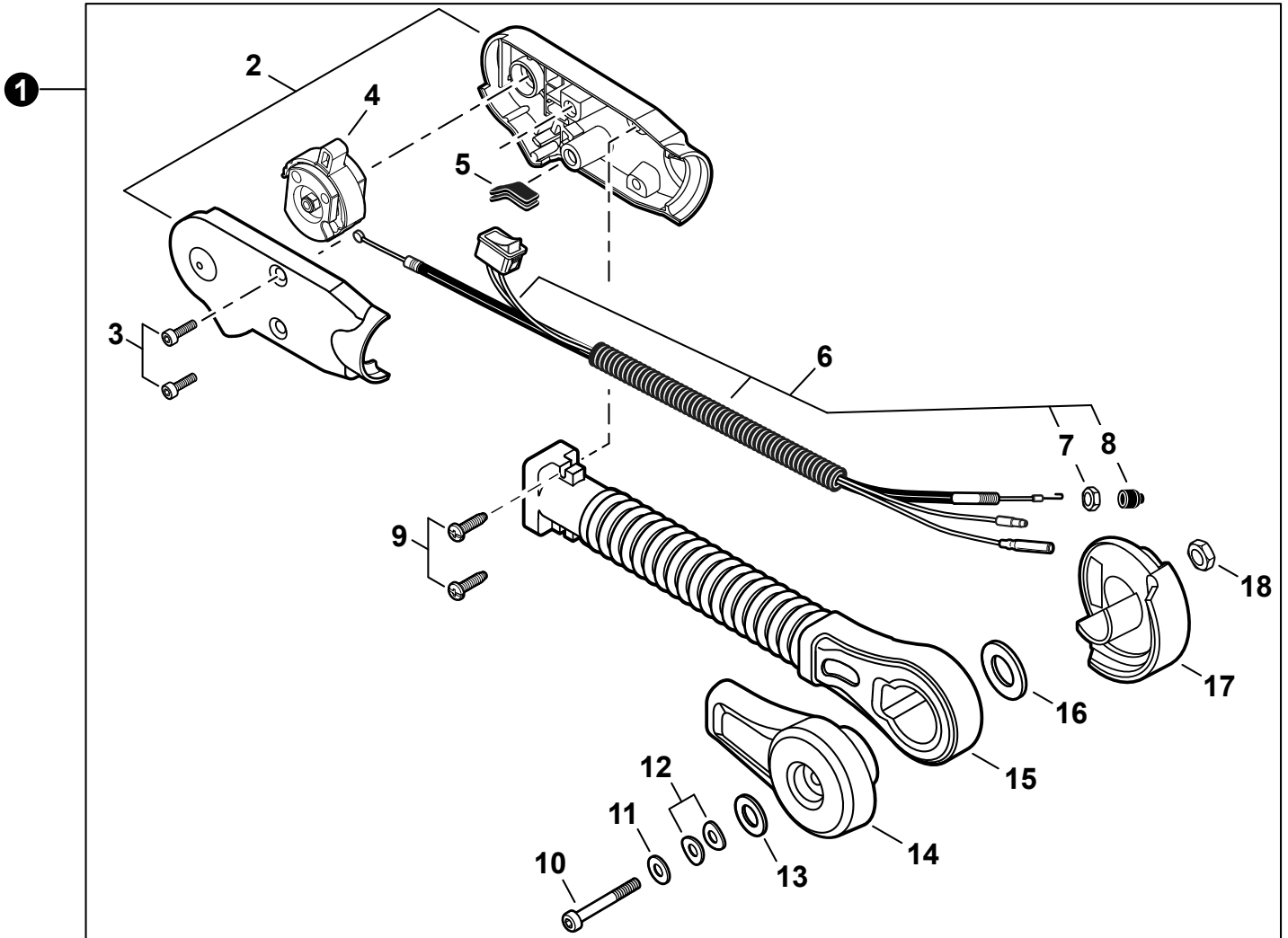
NO.	PART NUMBER	QTY.	DESCRIPTION	DESCRIPCIÓN
1	A052000490	1	PULLEY ASSY, STARTER	MONTAJE DE POLEA DEL ARRANCADOR
2	P022002100	2	+E-RING 4	+RETENEDOR TIPO "E" 4
3	17723440630	2	+SPRING, RETURN	+RESORTE DE RETORNO
4	P022036620	2	+PAWL, STARTER	+TRINQUETE
5	A051002980	1	STARTER ASSY, RECOIL	MONTAJE DE ARRANCADOR AUTORRETRÁCTIL
6	V376001400	1	+RETAINER, ROPE	+RETENEDOR DE CUERDA
7	V450001170	1	+SPRING, COMPRESSION	+RESORTE DE COMPRESIÓN
8	P022036780	1	+GRIP, STARTER	+AGARRE DEL ARRANCADOR
9	17722742030	1	+GUIDE, ROPE	+GUÍA DE CUERDA
10	P022038570	1	+ROPE	+CUERDA
11	17723644330	1	+SCREW	+TORNILLO
12	P022036630	1	+REEL, ROPE	+CARRETE DEL CABLE
13	P022036640	1	+SPRING, SPIRAL	+RESORTE ESPIRAL
14	V805000160	4	BOLT, TORX 5x20	PERNO TORX 5x20



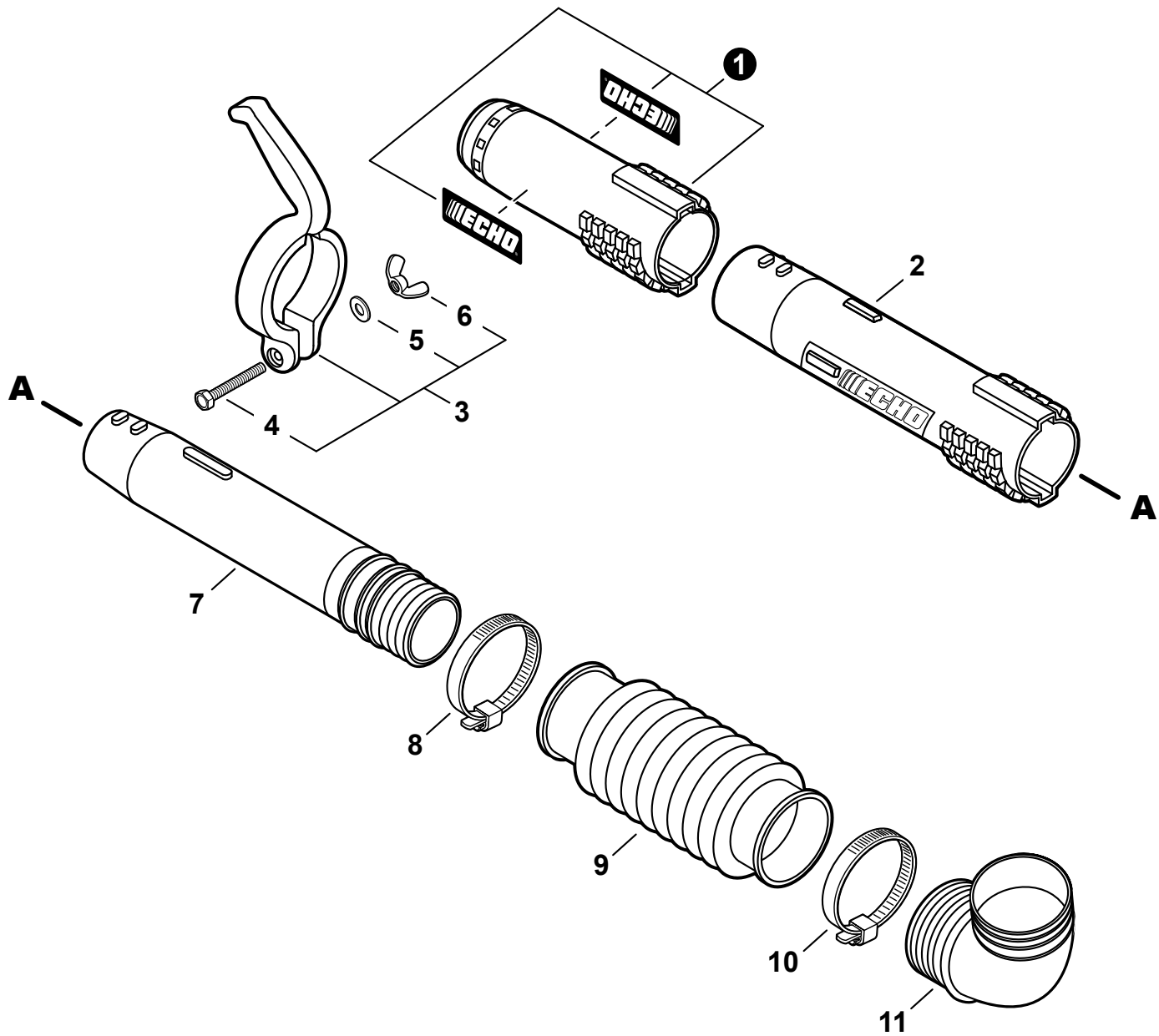
NO.	PART NUMBER	QTY.	DESCRIPTION	DESCRIPCIÓN
1	P021048260	1	HARNESS ASSY, RIGHT	MONTAJE DE ARNÉS DERECHA
2	V491000480	2	+CLIP	+SUJETADOR
3	P021048250	1	HARNESS ASSY, LEFT	MONTAJE DE ARNÉS IZQUIERDA
4	V491000480	2	+CLIP	+SUJETADOR
5	V491000090	3	CLIP	SUJETADOR
6	C630000190	1	CUSHION, BACKPACK	AMORTIGUADOR DE MOCHILA
7	C635000000	1	INSERT, COLD WEATHER	SEPARADOR PARA CLIMA FRIO
8	V805000010	8	BOLT, TORX 5×20	PERNO TORX 5×20
9	61301907350	8	WASHER 5.5×16×2T	ARANDELA 5.5×16×2T
10	C620000480	1	FRAME, BACKPACK	ARMAZÓN DE MOCHILA
11	V450000780	4	SPRING, COMPRESSION	RESORTE DE COMPRESIÓN
12	V456000320	4	HOLDER, SPRING	RETENEDOR DE RESORTE
13	V805000160	4	BOLT, TORX 5×20	PERNO TORX 5×20
14	E104000250	1	GUARD, DEBRIS	PROTECTOR CONTRA RESIDUOS



NO.	PART NUMBER	QTY.	DESCRIPTION	DESCRIPCIÓN
1	C617000730	1	STRAP, SAFETY 1.2×100	CINTA DE SEGURIDAD 1.2×100
2	V805000010	12	BOLT, TORX 5×20	PERNO TORX 5×20
3	61301907350	1	WASHER 5.5×16×2T	ARANDELA 5.5×16×2T
4	E103001300	1	COVER, FAN	CUBIERTA DEL VENTILADOR
5	V805000180	4	BOLT, TORX 5×30	PERNO TORX 5×30
6	61301907350	4	WASHER 5.5×16×2T	ARANDELA 5.5×16×2T
7	E100000270	1	FAN, BLOWER	VENTILADOR DEL SOPLADORA
8	90024603012	2	SCREW TAPPING 3×12	TORNILLO ROSCADO 3×12
9	C632000250	2	BRACKET, ENGINE	ABRAZADERA DEL MOTOR
10	P021048180	1	FAN CASE SET	JUEGO DE CAJA DE VENTILADOR
11	V144000670	1	+GROMMET	+OJAL
12	V420000910	2	CUSHION	AMORTIGUADOR
13	P021048170	1	CABLE HOLDER SET	JUEGO DE SUJETADOR DE CABLE
14	V805000230	1	+BOLT, TORX 5×25	+PERNO TORX 5×25
15	V805000180	6	BOLT, TORX 5×30	PERNO TORX 5×30
16	A190001480	1	COVER, ENGINE	CUBIERTA DEL MOTOR
17	V805000040	1	BOLT, TORX 5×55	PERNO TORX 5×55



NO.	PART NUMBER	QTY.	DESCRIPTION	DESCRIPCIÓN
1	P021048480	1	THROTTLE CONTROL KIT - HIP MOUNT	JUEGO DE CONTROL DEL ACELERADOR SUJETO A LA CADERA
2	P021014672	1	+CONTROL HANDLE SET	+JUEGO DE MANGO PARA CONTROL
3	V805000150	2	+BOLT, TORX 5×16	+PERNO TORX 5×16
4	C470000162	1	+CONTROL, THROTTLE	+CONTROL DEL ACELERADOR
5	V144000181	1	+GROMMET	+OJAL
6	V043001050	1	+CABLE ASSY, CONTROL	+MONTAJE DE CABLE PARA CONTROL
7	90050000006	1	++NUT, HEX M6	++TUERCA HEXAGONAL 6M
8	17808208260	1	++CAP, DUST	++TAPA ANTIPOLVO
9	88995021060	2	+SCREW 5	+TORNILLO 5
10	V806000030	1	+BOLT, TORX 6×75	+PERNO TORX 6×75
11	V304000040	1	+WASHER 6.6×20×1.6	+ARANDELA 6.6×20×1.6
12	17816021060	2	+WASHER, FRICTION 6.6×14.3	+ARANDELA DE FRICCIÓN 6.6×14.3
13	69911804560	1	+WASHER 6.5×15.5×0.6	+ARANDELA 6.5×15.5×0.6
14	C472000050	1	+BRACKET, ARM - OUTER	+SOPORTE DEL BRAZO - EXTERNO
15	C456000050	1	+ARM, THROTTLE CONTROL	+BRAZO DE CONTROL DEL ACELERADOR
16	V336000000	1	+WASHER 36.5×56×1.0	+ARANDELA 36.5×56×1.0
17	C472000041	1	+BRACKET, ARM - INNER	+SOPORTE DEL BRAZO - INTERNO
18	90056250006	1	+NUT, LOCK M6	+CONTRATUERCA M6



NO.	PART NUMBER	QTY.	DESCRIPTION	DESCRIPCIÓN
1	P021049080	1	TUBE SET, BLOWER - NOZZLE	JUEGO DE TUBO DE LA SOPLADORA - BOQUILLA
2	E165000141	1	TUBE, BLOWER - STRAIGHT	TUBO DE LA SOPLADORA - RECTO
3	C040000000	1	HANDLE SET, FRONT	JUEGO DE MANGO DELANTERO
4	90010006045	1	+BOLT 6×45	+PERNO 6×45
5	90060000006	1	+WASHER 6.5×11.5×0.8	+ARANDELA 6.5×11.5×0.8
6	90052500006	1	+NUT, WING 6	+TUERCA MARIPOSA 6
7	E165000130	1	TUBE, BLOWER - SWIVEL	TUBO DE LA SOPLADORA - GIRATORIO
8	V495000430	1	CLAMP 58.7MM / 82.5MM	ABRAZADERA 58.7MM / 82.5MM
9	E164000080	1	TUBE, BLOWER - FLEXIBLE	TUBO DE LA SOPLADORA - FLEXIBLE
10	V495000440	1	CLAMP 77.8MM / 101.6MM	ABRAZADERA 77.8MM / 101.6MM
11	E160000131	1	TUBE, BLOWER - ELBOW	TUBO DE LA SOPLADORA - CODO



NO.	PART NUMBER	QTY.	DESCRIPTION	DESCRIPCIÓN
1	X532000671	1	LABEL, SPARK PLUG - BPM8Y	ETIQUETA DE BUJÍA BPM8Y
2	X532000720	1	LABEL, SPARK PLUG - BPM8Y	ETIQUETA DE BUJÍA BPM8Y
3	X503013230	1	LABEL, MODEL - PB-580H	ETIQUETA MODELO - PB-580H
4	X505002310	1	LABEL, CAUTION - HOT	ETIQUETA DE PRECAUCIÓN CALIENTE
5	89011804262	2	LABEL, ECHO BLOWER TUBE	ETIQUETA DE ECHO PARA TUBO DE LA SOPLADORA
6	X505002080	1	LABEL, CAUTION - ISO	ETIQUETA DE PRECAUCIÓN - ISO
7	X505007910	1	LABEL, CAUTION - BLOWER	ETIQUETA DE PRECAUCIÓN - SOPLADORA
8	X502000410	1	LABEL, ECHO	ETIQUETA ECHO
9	89012152730	1	LABEL, CHOKE	ETIQUETA DEL ESTRANGULADOR
10	89033252730	1	LABEL, CHOKE	ETIQUETA DEL ESTRANGULADOR

NO.	PART NUMBER	QTY.	DESCRIPTION	DESCRIPCIÓN
1	90156	1	TUNE-UP KIT - REPOWER	JUEGO DE PUESTA A PUNTO - REPOWER
2	A226000032	1	+FILTER, AIR	+FILTRO DE AIRE
3	A369000440	1	+FILTER, FUEL	+FILTRO DE COMBUSTIBLE
4	A425000000	1	+SPARK PLUG - BPMR-8Y	+BUJÍA BPMR-8Y
5	90158	1	FUEL SYSTEM KIT - REPOWER	KIT DEL SISTEMA DE COMBUSTIBLE - REPOWER
6	V471004770	1	+PIPE, FUEL 3×5×205 BLACK	+TUBO DE COMBUSTIBLE 3×5×205 NEGRO
7	A356000031	1	+VENT ASSY	+VÁLVULA DE RESPIRADERO
8	13132840630	1	+HOLDER, VENT	+SOPORTE DE RESPIRADERO
9	V490001230	1	+CLIP Ø6.5MM	+SUJETADOR Ø6.5MM
10	V471004780	1	+PIPE, FUEL 3×6×40 BLACK	+TUBO DE COMBUSTIBLE 3×6×40 NEGRO
11	V471004760	1	+PIPE 3×6×180 CLEAR	+TUBO 3×6×180 TRANSPARENTE
12	13211555930	1	+GROMMET, FUEL	+OJAL DE COMBUSTIBLE
13	V186000520	1	+CONNECTOR, PIPE Ø5×Ø3.5	+CONECTOR DE TUBO Ø5×Ø3.5
14	V490001240	2	+CLIP Ø6	+SUJETADOR Ø6
15	V471000600	1	+PIPE, FUEL 3×5×120 BLACK	+TUBO DE COMBUSTIBLE 3×5×120 NEGRO
16	A369000440	1	+FILTER, FUEL	+FILTRO DE COMBUSTIBLE
17	V107000150	1	+GASKET, FUEL CAP	+EMPAQUETADURA DEL TAPA DE COMBUSTIBLE
18	90015	1	PIPE, FUEL - REPOWER BULK 3×6mm BLACK	TUBO REPOWER AL POR MAYOR 3×6mm NEGRO
19	90017	1	PIPE, FUEL - REPOWER BULK 3×6mm CLEAR	TUBO REPOWER AL POR MAYOR 3×6mm TRANSPARENTE
20	90014	1	PIPE, FUEL - REPOWER BULK 3×5mm BLACK	TUBO REPOWER AL POR MAYOR 3×5mm NEGRO