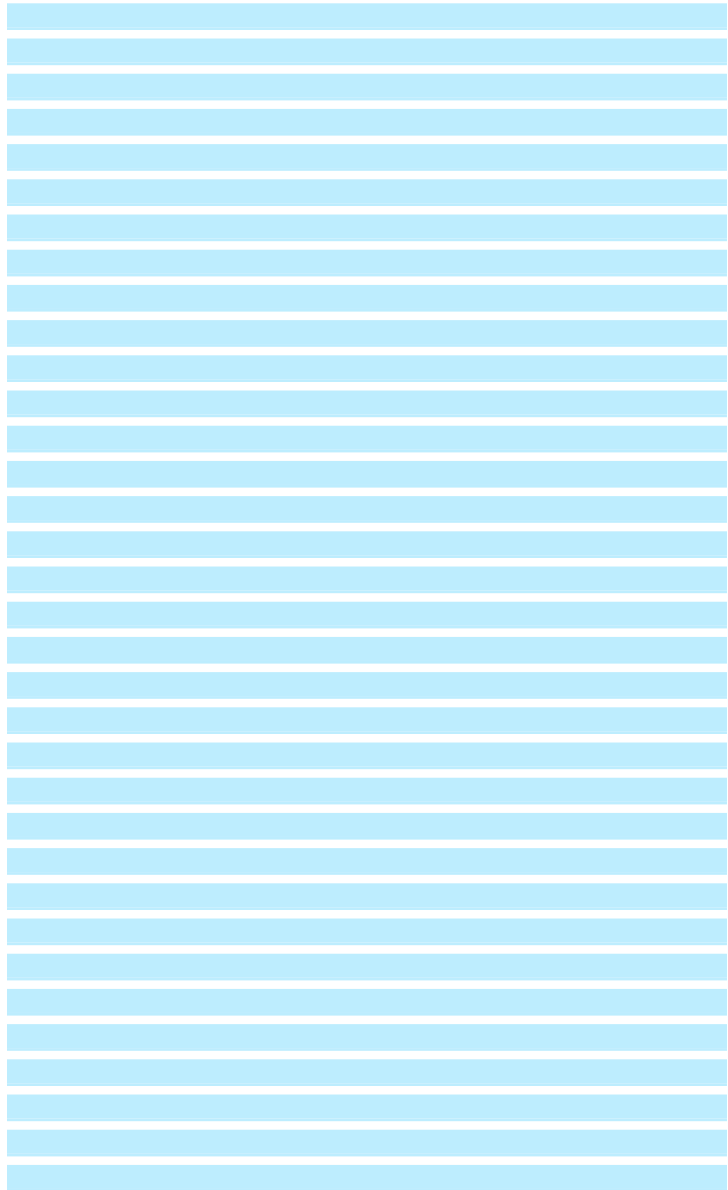




Accessories for ECHO products can be found at:  
*Los accesorios para los productos ECHO se pueden encontrar en:*  
<http://www.echo-usa.com/Products/Accessories>



## **PARTS CATALOG** **LISTA DE PIEZAS**

# **PE-2620 Edger** **PE-2620 Orilladora**

**25.4 cc**

**SERIAL NUMBER**  
NÚMERO DE SERIE

**U89712001001 - U89712999999**



**ECHO Incorporated**

400 Oakwood Road, Lake Zurich, Illinois 60047

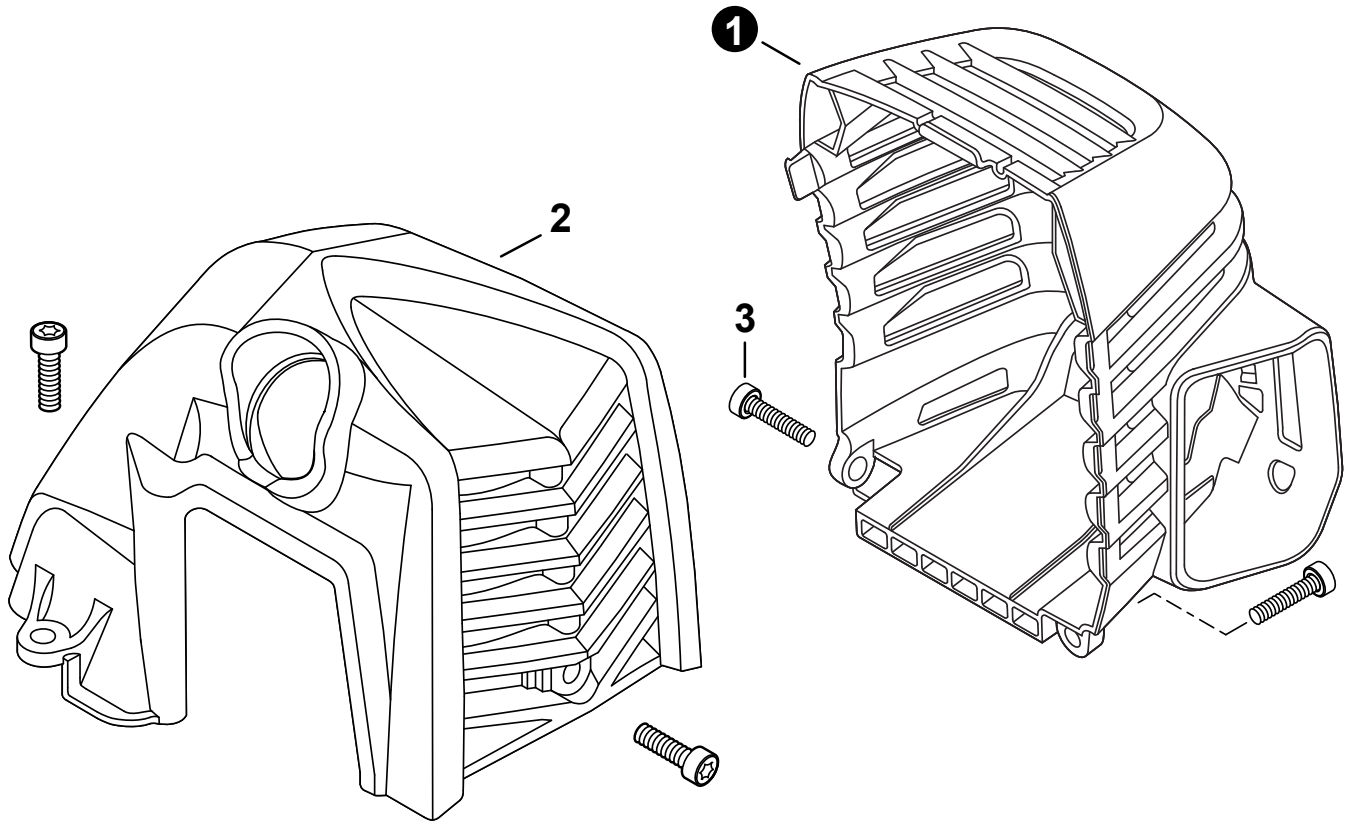
[WWW.ECHO-USA.COM](http://WWW.ECHO-USA.COM)

©2026 ECHO Incorporated. All Rights Reserved

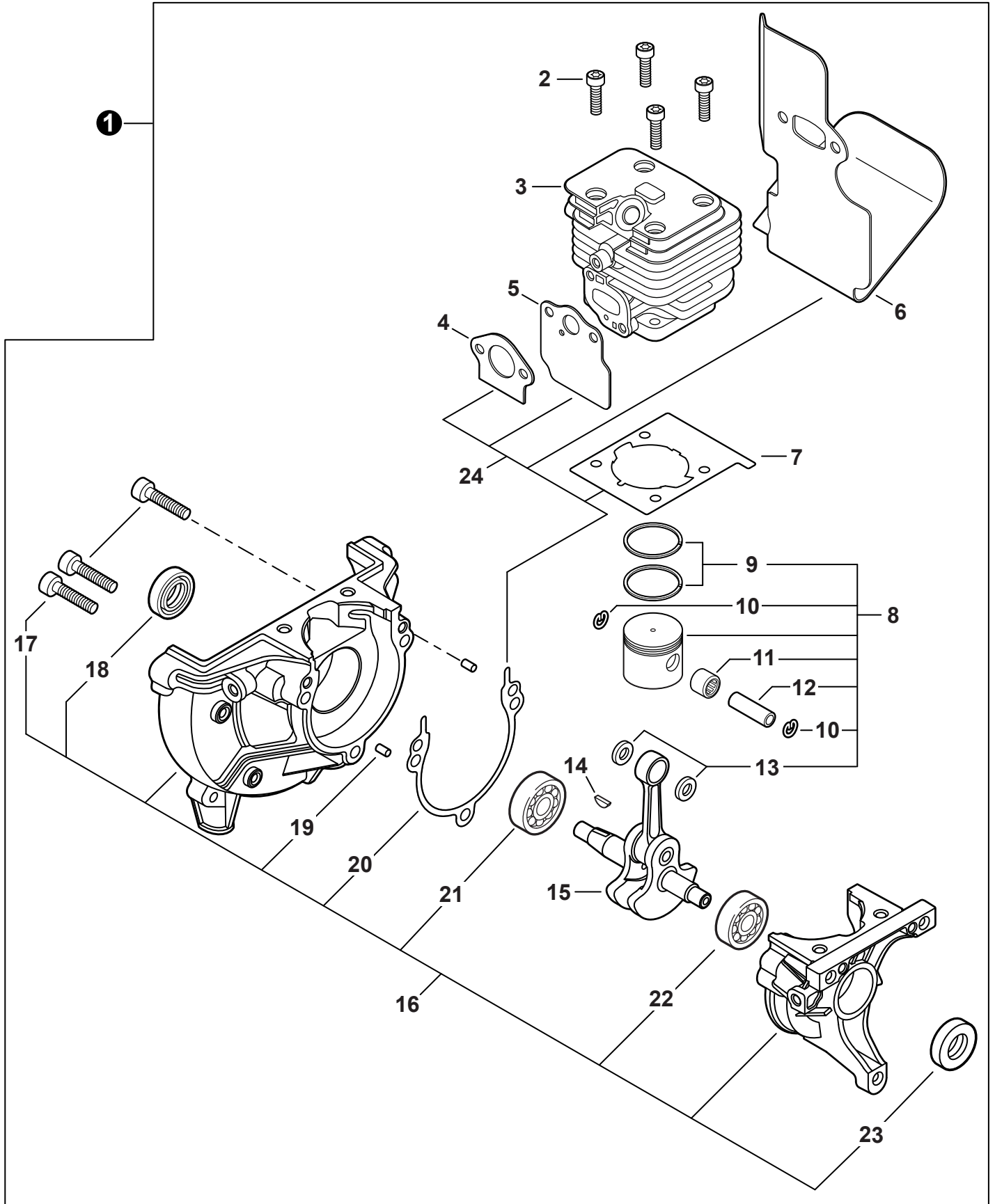
P/N 99922238297

REVISED 06/09/26

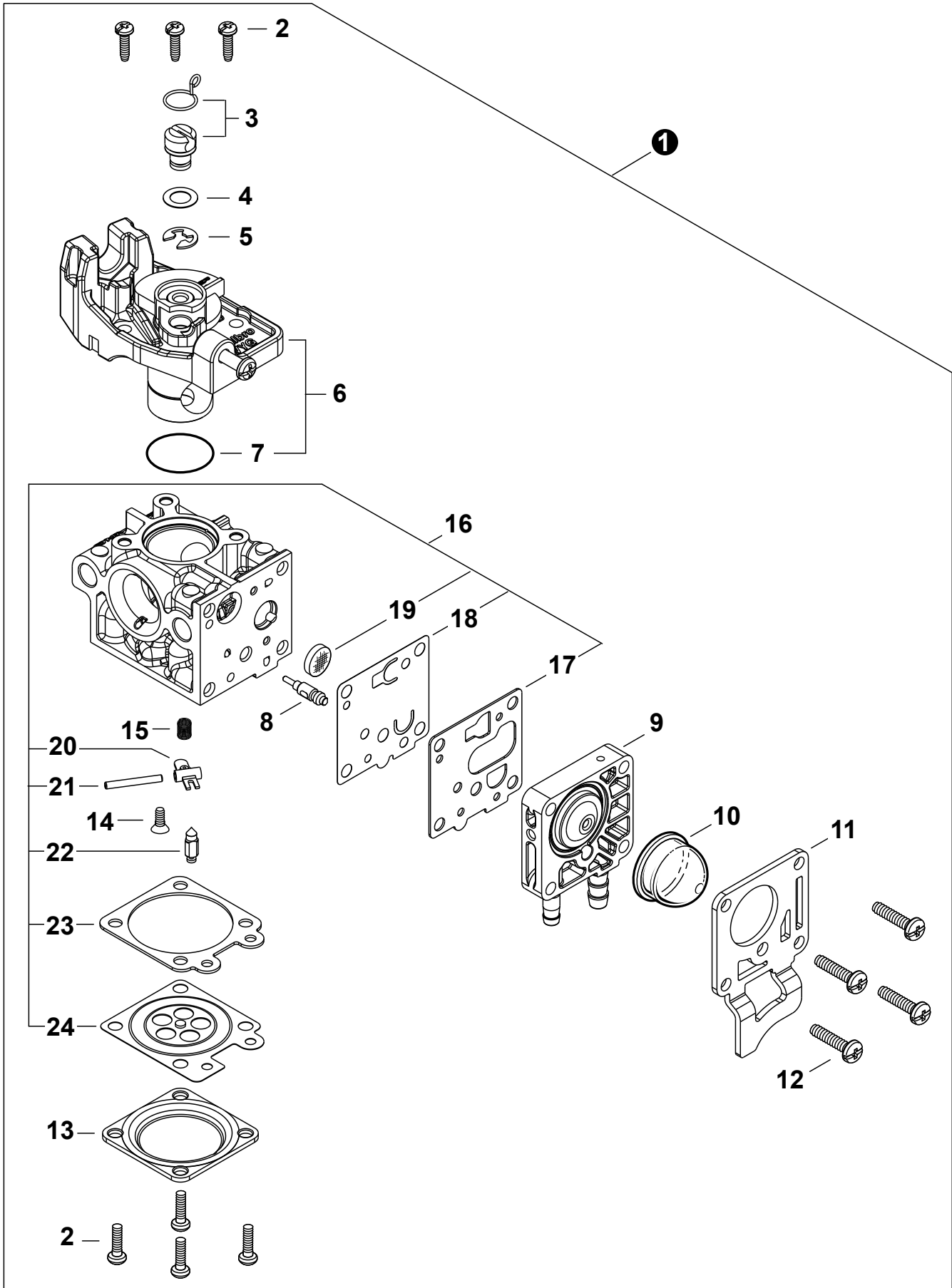
<b>Engine Cover</b> .....	<b>3</b>	Mango de Control	
Cubierta del Motor		<b>Handle - Support</b> .....	<b>17</b>
<b>Engine</b> .....	<b>4</b>	Mango de soporte	
Motor		<b>Gear Case</b> .....	<b>18</b>
<b>Engine</b> .....	<b>5</b>	Caja de Engranajes	
Motor		<b>Edger Shield</b> .....	<b>19</b>
<b>Carburetor</b> .....	<b>6</b>	Protector para Orilladora	
Carburador		<b>Labels</b> .....	<b>20</b>
<b>Carburetor</b> .....	<b>7</b>	Etiquetas	
Carburador		<b>Tools</b> .....	<b>21</b>
<b>Intake</b> .....	<b>8</b>	Herramientas	
Admisión		<b>Maintenance Kits</b> .....	<b>21</b>
<b>Exhaust</b> .....	<b>9</b>	Kits de Mantenimiento	
Escape		<b>Bulk Pipe</b> .....	<b>22</b>
<b>Ignition S/N U89712001001 - U89712012000</b> ..	<b>10</b>	Tubo al por mayor	
Encendido S/N U89712001001 - U89712012000		<b>Bulk Starter Rope</b> .....	<b>22</b>
<b>Ignition S/N U89712012001 - U89712999999</b> ..	<b>11</b>	Cuerda del arrancador al por mayor	
Encendido S/N U89712012001 - U89712999999			
<b>Starter</b> .....	<b>12</b>		
Arrancador			
<b>Fuel System</b> .....	<b>13</b>		
Sistema de combustible			
<b>Fan Case</b> .....	<b>14</b>		
Carcasa del Ventilador			
<b>Main Pipe</b> .....	<b>15</b>		
Tubo Principle			
<b>Control Handle</b> .....	<b>16</b>		



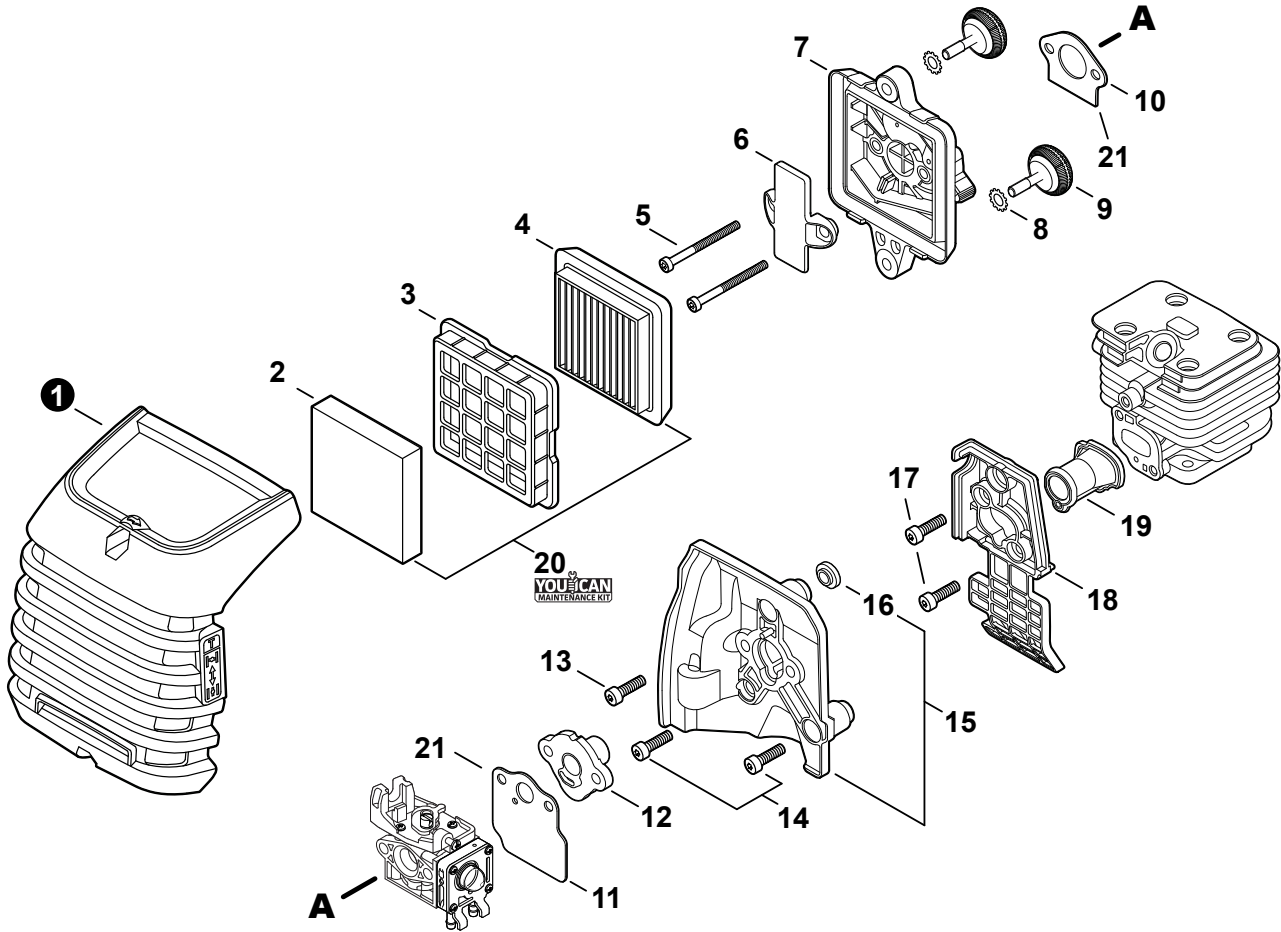
NO.	PART NUMBER	QTY.	DESCRIPTION	DESCRIPCIÓN
1	A320001201	1	COVER, MUFFLER	CUBIERTA DEL SILENCIADOR
2	A160003281	1	COVER, ENGINE	CUBIERTA DE MOTOR
3	V835000010	4	BOLT, TORX 5x12	PERNO TORX 5x12



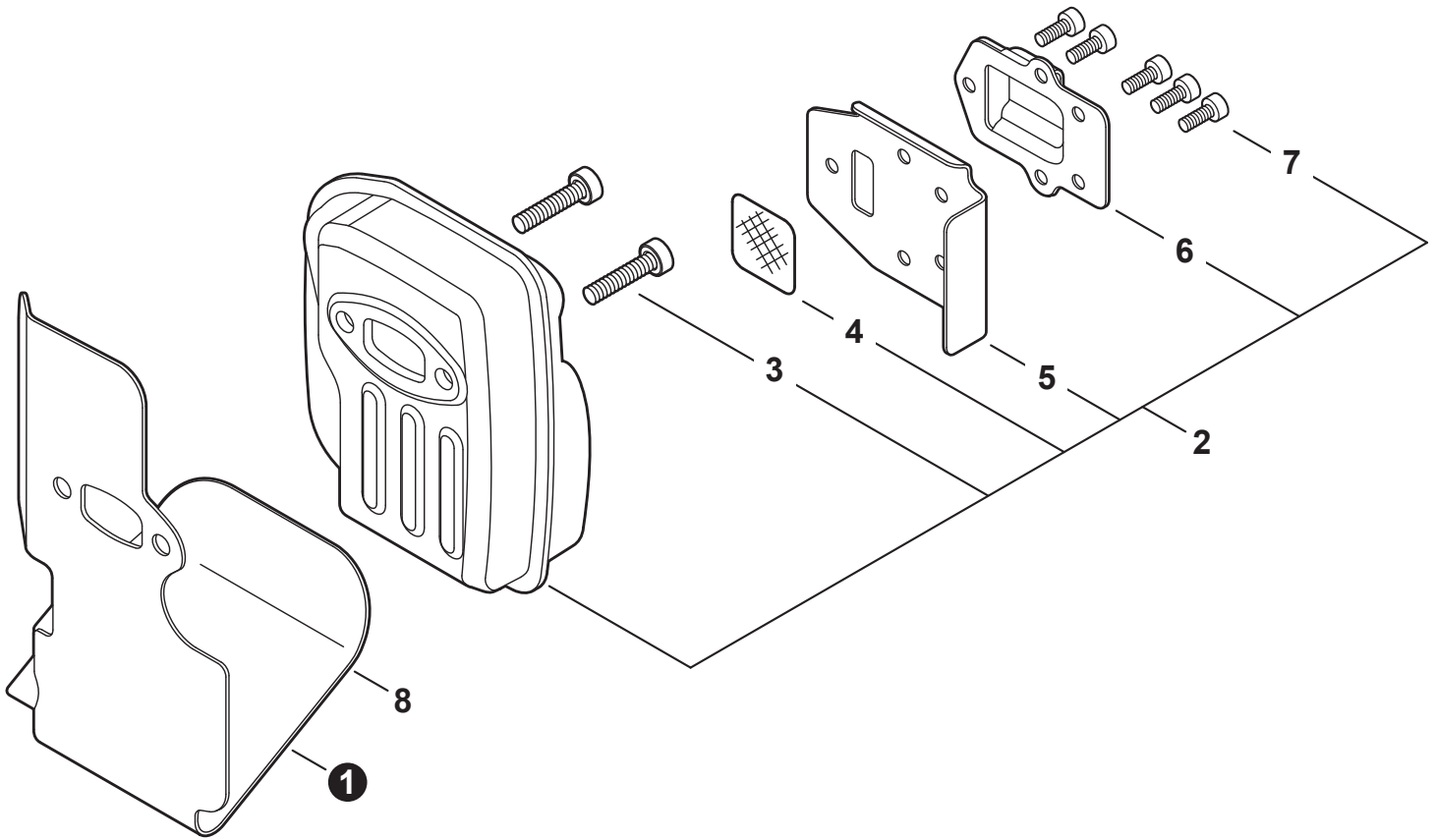
NO.	PART NUMBER	QTY.	DESCRIPTION	DESCRIPCIÓN
1	SB1118	1	SHORT BLOCK	BLOQUE CORTO
2	V805000210	4	+BOLT, TORX 5x20	+PERNO TORX 5x20
3	A130002330	1	+CYLINDER	+CILINDRO
4	V103001900	1	+GASKET, INTAKE	+EMPAQUETADURA DE ADMISIÓN
5	V103001890	1	+HEAT SHIELD, INTAKE	+PROTECTOR TÉRMICO DEL ADMISIÓN
6	V104002310	1	+HEAT SHIELD, EXHAUST	+PROTECTOR TÉRMICO DEL ESCAPE
7	V100000840	1	+GASKET, CYLINDER	+EMPAQUETADURA DE CILINDRO
8	P021050840	1	+PISTON KIT	+JUEGO DE PISTÓN
9	A101000010	2	++RING, PISTON	++ANILLO DEL PISTÓN
10	10001503931	2	++RING, SNAP	++ANILLO RETENEDOR
11	V554000020	1	++BEARING, NEEDLE 9	++COJINETE DE AGUJAS 9
12	10001335430	1	++PIN, PISTON	++PASADOR DEL PISTÓN
13	10001453630	2	++WASHER, THRUST	++ARANDELA DE EMPUJE
14	10014212330	1	+KEY, WOODRUFF	+CHAVETA WOODRUFF
15	A011001660	1	+CRANKSHAFT ASSY	+MONTAJE DE CIGÜEÑAL
16	P100014630	1	+CRANKCASE KIT	+JUEGO DE CÁRTER
17	V805000220	3	++BOLT, TORX 5x25	++PERNO TORX 5x25
18	10021242031	1	++SEAL, OIL 12	++SELLO DE ACEITE 12
19	90033040080	2	++PIN, LOCATING 4x8	++PASADOR DE POSICIONAMIENTO 4x8
20	V102000300	1	++GASKET, CRANKCASE	++EMPAQUETADURA DE CÁRTER
21	9409536001	1	++BEARING, BALL	++COJINETE DE BOLAS
22	9409536000	1	++BEARING, BALL	++COJINETE DE BOLAS
23	V503000040	1	++SEAL, OIL 10	++SELLO DE ACEITE 10
24	P021051540	1	GASKET KIT: ENGINE, INTAKE, EXHAUST	JUEGO DE EMPAQUETADURA - MOTOR, ADMISIÓN, ESCAPE



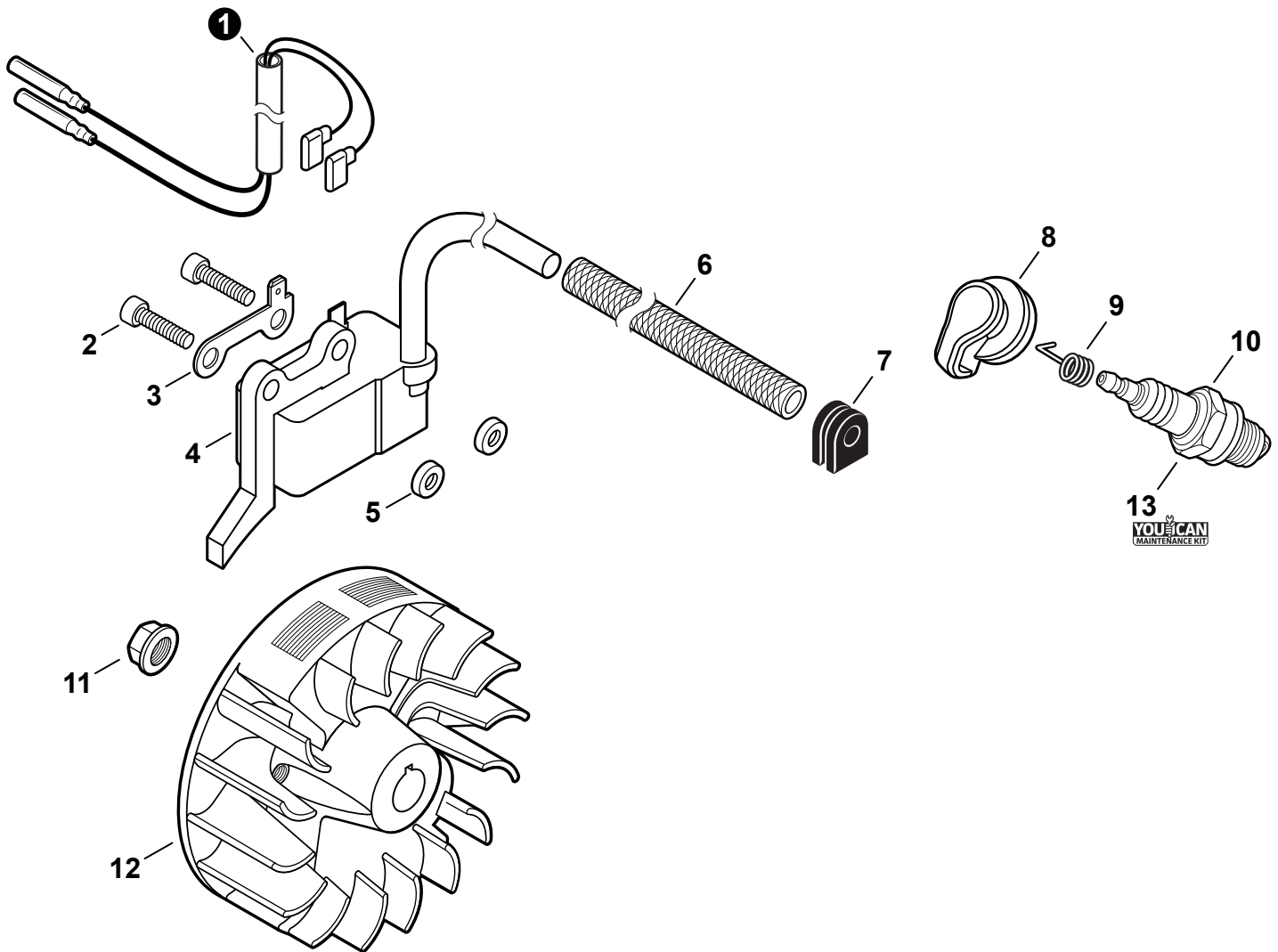
NO.	PART NUMBER	QTY.	DESCRIPTION	DESCRIPCIÓN
1	A021005600	1	<b>CARBURETOR - WYG-23A</b>	<b>CARBURADOR - WYG-23A</b>
2	P003004560	7	+SCREW	+TORNILLO
3	P021054860	1	+SWIVEL KIT	+KIT DE PIVOTE
4	12314954230	1	+WASHER	+ARANDELA
5	12317307930	1	+E-RING	+RETENEDOR TIPO "E"
6	<b>P003006620</b>	1	<b>+THROTTLE VALVE ASSY</b>	<b>+MONTAJE DE VÁLVULA DEL ACELERADOR</b>
7	P003004480	1	++O-RING	++JUNTA TÓRICA
8	P003005880	1	+NEEDLE, MIXTURE	+AGUJA DE REGULACION
9	P003006120	1	+BODY ASSY, PUMP	+MONTAJE DE CUERPO DE BOMBA
10	A263000020	1	+BULB, PURGE	+BULBO DE PURGA
11	P003006500	1	+COVER, FUEL PUMP	+TAPA DE LA BOMBA DE COMBUSTIBLE
12	P003004570	4	+SCREW	+TORNILLO
13	12314203930	1	+COVER, METERING DIAPHRAGM	+TAPA DE DIAFRAGMA DE MEDICIÓN
14	P003005860	1	+SCREW	+TORNILLO
15	P003005870	1	+SPRING	+RESORTE
16	<b>P003005940</b>	1	<b>+REPAIR KIT, CARBURETOR</b>	<b>+JUEGO DE REPARACIÓN DE CARBURADOR</b>
17		1	++GASKET, FUEL PUMP	++EMPAQUETADURA DE LA BOMBA DE COMBUSTIBLE
18		1	++DIAPHRAGM, FUEL PUMP	++DIAFRAGMA DE LA BOMBA DE COMBUSTIBLE
19		1	++SCREEN, FUEL INLET	++MALLA FILTRADORA
20		1	++LEVER, METERING	++PALANCA DE MEDICIÓN
21		1	++PIN, METERING LEVER	++PASADOR DE PALANCA DE MEDICIÓN
22		1	++VALVE, INLET NEEDLE	++VÁLVULA REGULADORA
23		1	++GASKET, METERING DIAPHRAGM	++EMPAQUETADURA DE DIAFRAGMA DE MEDICIÓN
24		1	++DIAPHRAGM, METERING	++DIAFRAGMA DE MEDICIÓN



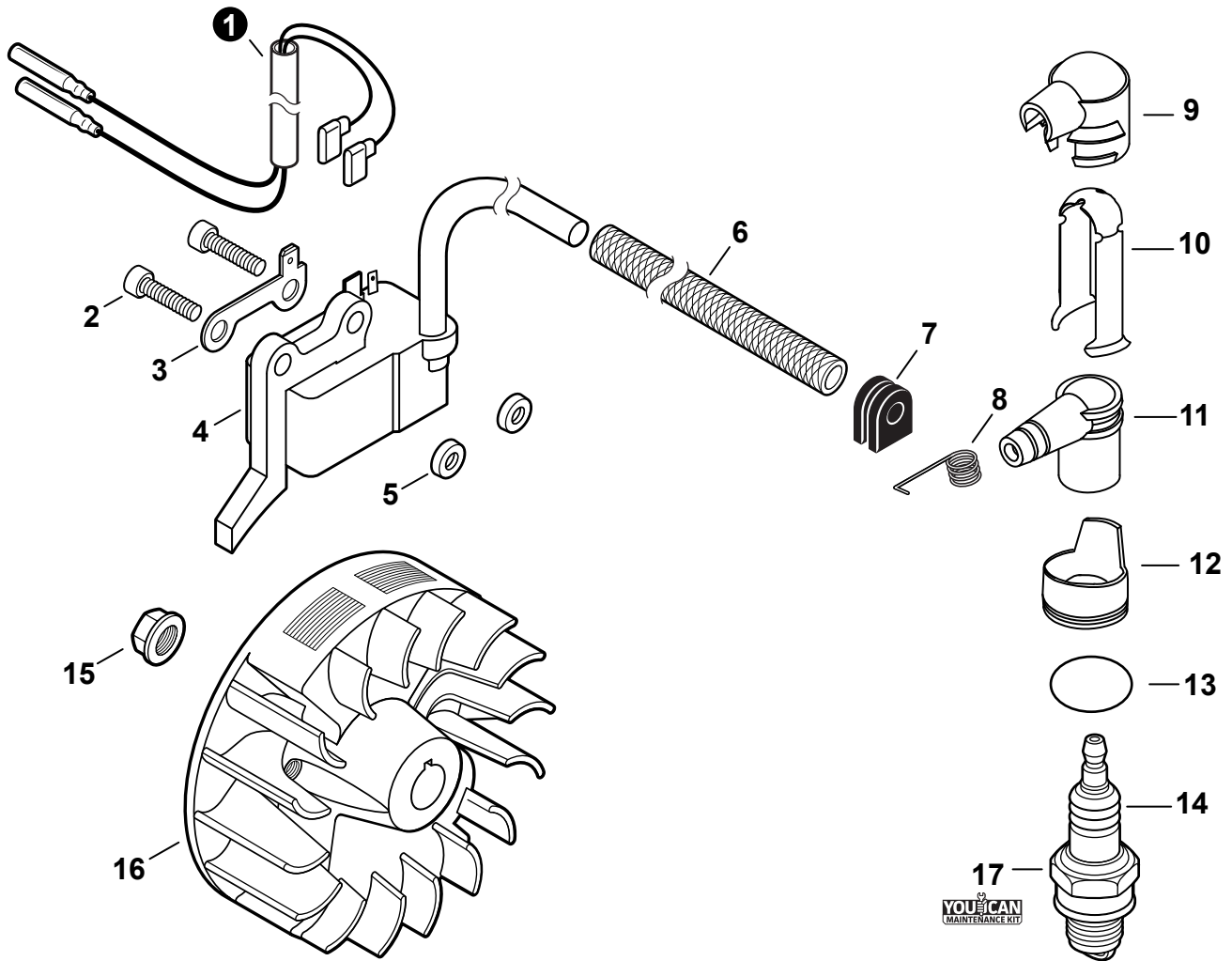
NO.	PART NUMBER	QTY.	DESCRIPTION	DESCRIPCIÓN
1	A232001891	1	COVER, AIR FILTER	CUBIERTA DEL FILTRO DE AIRE
2	A226002040	1	PRE-FILTER, FOAM	PRÉ-FILTRO DE ESPUMA
3	A227000050	1	RETAINER, PRE-FILTER	RETENEDOR, PRE-FILTRO
4	A226002030	1	FILTER, AIR	FILTRO DE AIRE
5	V805000430	2	BOLT, TORX 5x60	PERNO TORX 5x60
6	A244000360	1	PLATE, PREVENT	PLACA DE PREVENCIÓN
7	P021050880	1	CASE, AIR FILTER	CAJA DEL FILTRO DE AIRE
8	V340000210	2	WASHER, LOCK	ARANDELA DE SEGURIDAD
9	V299000640	2	THUMBSCREW	TORNILLO DE OREJETAS
10	V103001900	1	GASKET, INTAKE	EMPAQUETADURA DE ADMISIÓN
11	V103001890	1	HEAT SHIELD, INTAKE	PROTECTOR TÉRMICO DEL ADMISIÓN
12	A209001000	1	BOOT, INSULATOR PLATE	BOTA, PLACA AISLANTE
13	V855000000	1	BOLT, TORX 5x20	PERNO TORX 5x20
14	V805000150	2	BOLT, TORX 5x16	PERNO TORX 5x16
15	<b>A209001010</b>	1	<b>PLATE, INSULATOR</b>	<b>PLACA AISLANTE</b>
16	V353000020	1	+COLLAR 5	+COLLAR 5
17	V253001020	2	SCREW 5x16	TORNILLO 5x16
18	A206000040	1	HOLDER, BELLOWS	SOPORTE DE FUELLE
19	A202000300	1	BELLOWS, INTAKE	FUELLE DE ADMISIÓN
20	<b>90181Y</b>	1	<b>TUNE-UP KIT - YOUCAN™</b>	<b>JUEGO DE PUESTA A PUNTO - YOUCAN™</b>
21	<b>P021051540</b>	1	<b>GASKET KIT: ENGINE, INTAKE, EXHAUST</b>	<b>JUEGO DE EMPAQUETADURA - MOTOR, ADMISIÓN, ESCAPE</b>



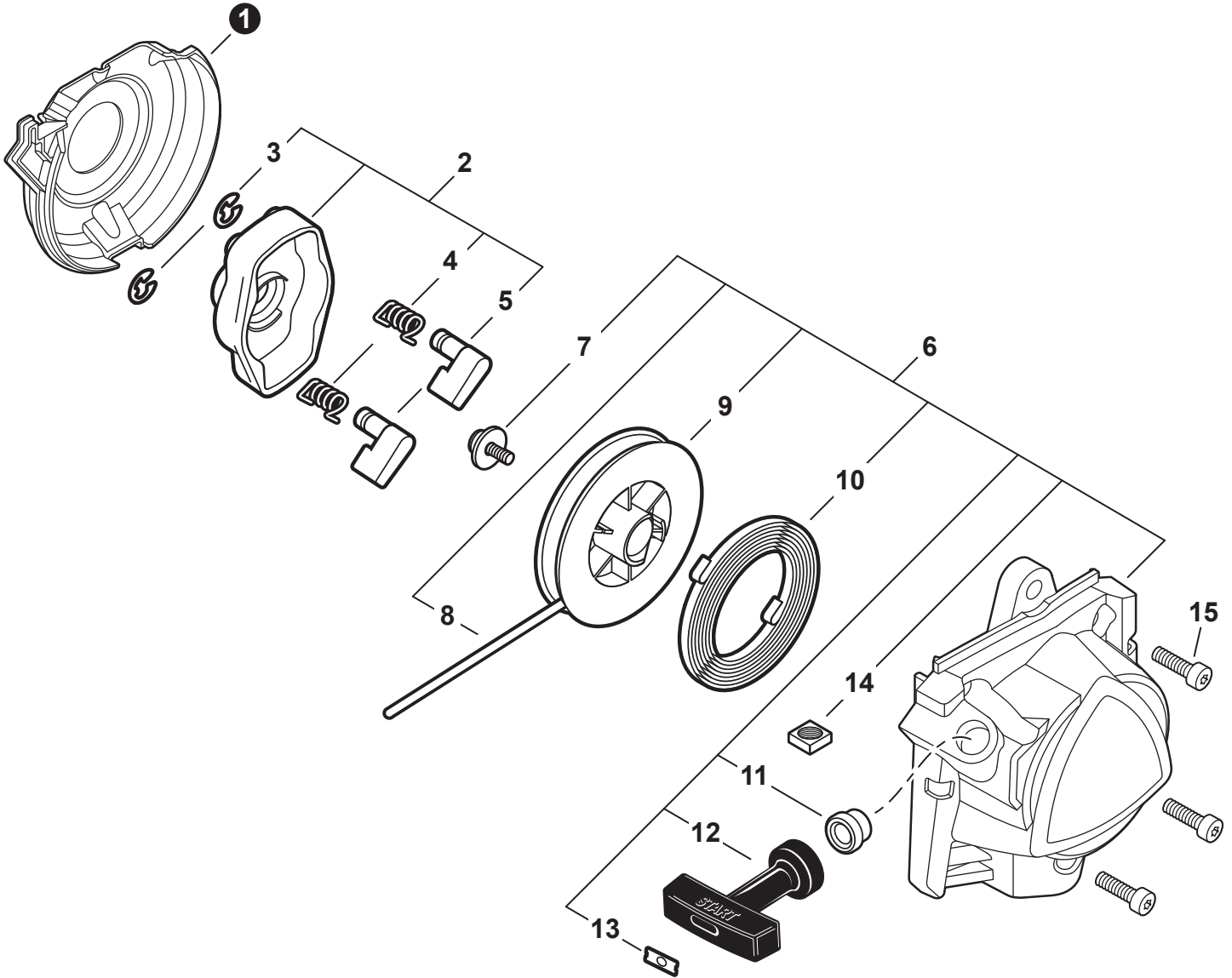
NO.	PART NUMBER	QTY.	DESCRIPTION	DESCRIPCIÓN
1	V104002310	1	HEAT SHIELD, EXHAUST	PROTECTOR TÉRMICO DEL ESCAPE
2	P021050901	1	MUFFLER ASSY	MONTAJE DE SILENCIADOR
3	V805000250	2	+BOLT, TORX 5x16	+PERNO TORX 5x16
4	14586240630	1	+SCREEN, SPARK ARRESTER	+SUPRESOR DE CHISPAS
5	V104002300	1	+GASKET, EXHAUST	+EMPAQUETADURA DE ESCAPE
6	A313002060	1	+GUIDE, EXHAUST	+GUÍA DE ESCAPE
7	V804000030	5	+BOLT, TORX 4x8	+PERNO TORX 4x8
8	P021051540	1	GASKET KIT: ENGINE, INTAKE, EXHAUST	JUEGO DE EMPAQUETADURA - MOTOR, ADMISIÓN, ESCAPE



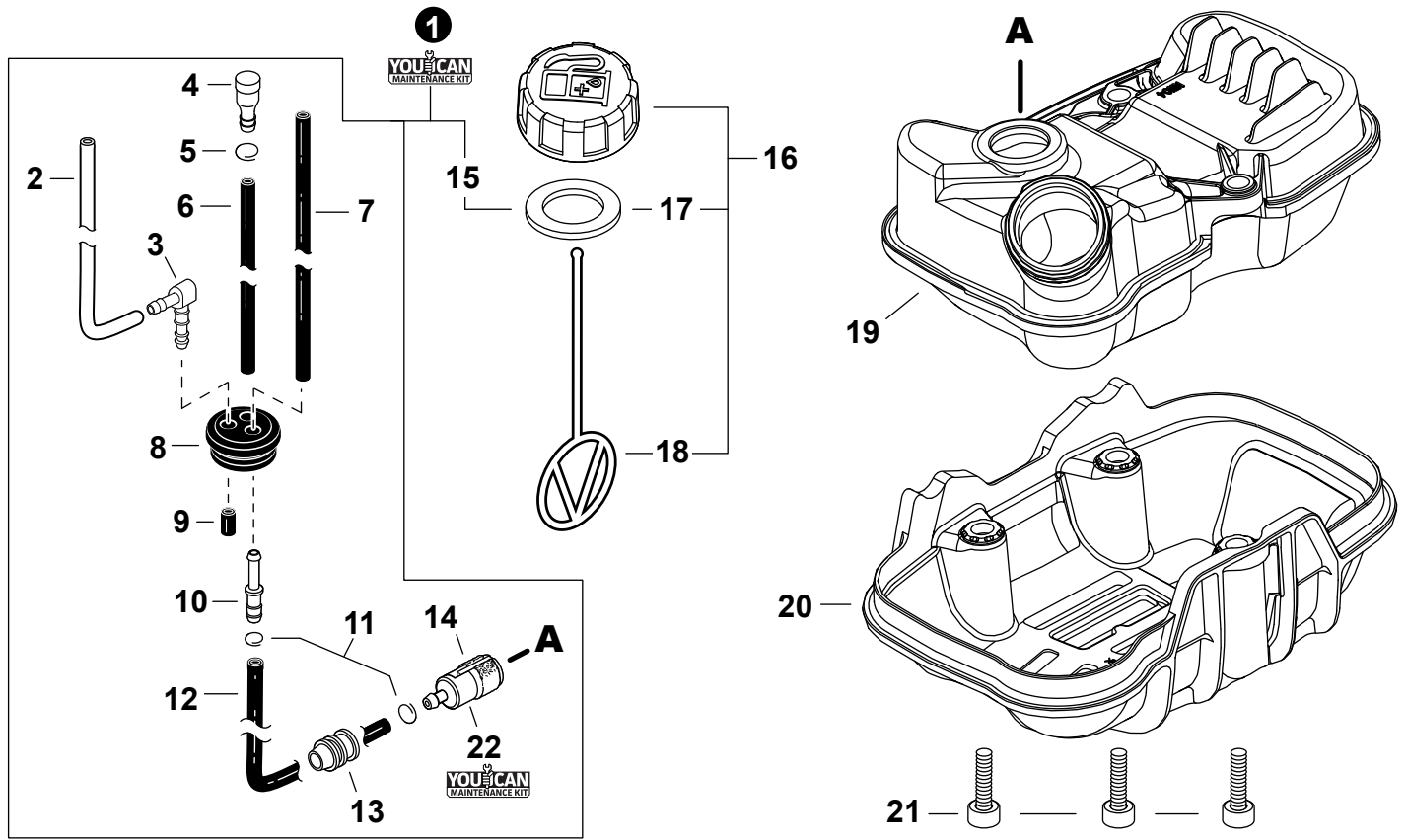
NO.	PART NUMBER	QTY.	DESCRIPTION	DESCRIPCIÓN
1	V485002881	1	LEAD SET - IGNITION	JUEGO DE CABLE DE ENCENDIDO
2	V805000210	2	BOLT, TORX 5x20	PERNO TORX 5x20
3	C152001030	1	CONNECTOR	CONECTOR
4	A411001791	1	COIL, IGNITION	BOBINA DE ENCENDIDO
5	V323000070	2	SPACER 5	ESPACIADOR 5
6	V475007540	1	TUBE, INSULATOR	TUBO AISLANTE
7	15611004920	1	GROMMET	OJAL
8	A427000221	1	CAP, SPARK PLUG	TAPA DE BUJÍA
9	A426000010	1	TERMINAL, SPARK PLUG	TERMINAL DE BUJÍA
10	A425000060	1	SPARK PLUG - CMR7H	BUJÍA - CMR7H
11	90051500008	1	NUT, FLANGE M8	TUERCA-BRIDA M8
12	A409001320	1	FLYWHEEL	VOLANTE
13	90181Y	1	TUNE-UP KIT - YOUCAN™	JUEGO DE PUESTA A PUNTO - YOUCAN™



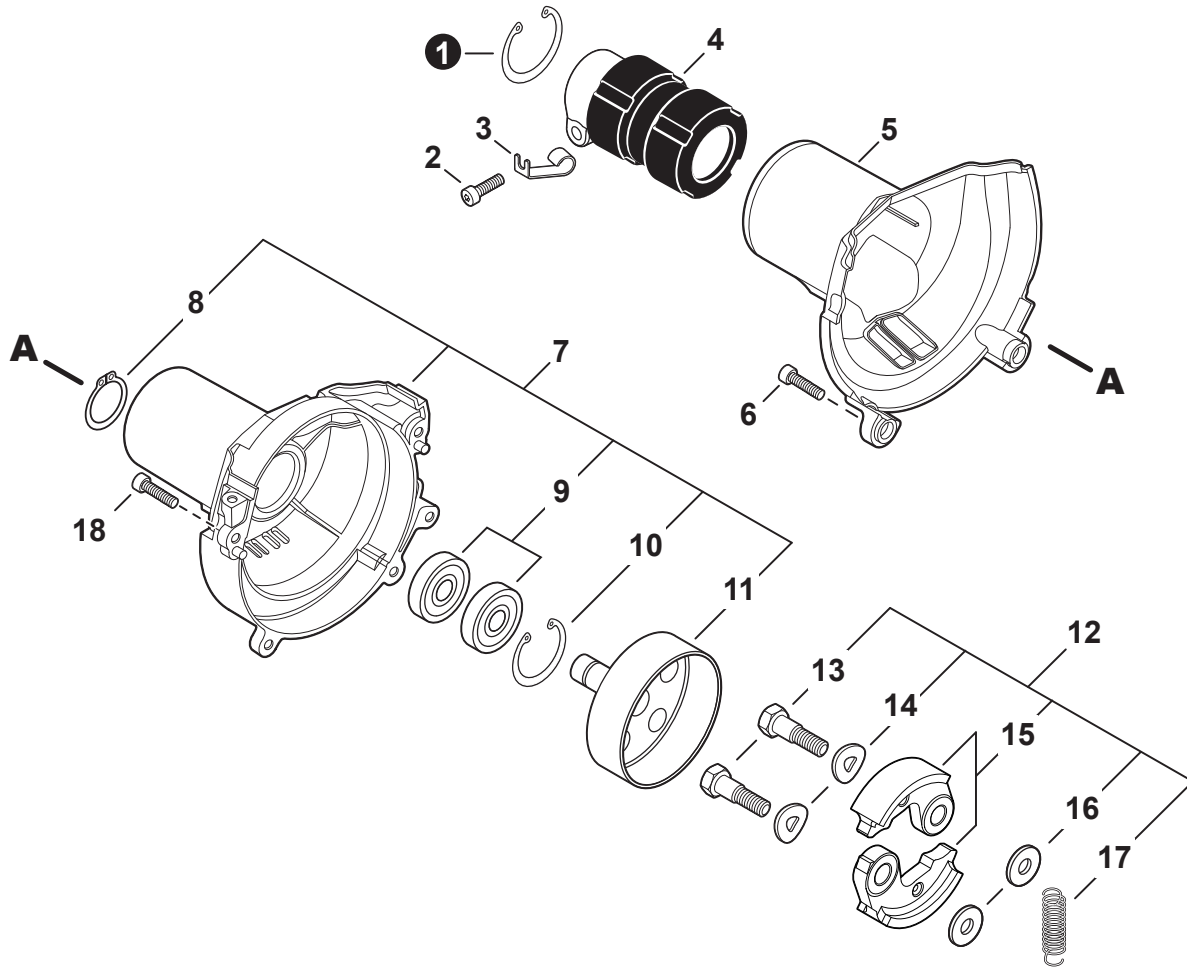
NO.	PART NUMBER	QTY.	DESCRIPTION	DESCRIPCIÓN
1	V485002881	1	LEAD SET - IGNITION	JUEGO DE CABLE DE ENCENDIDO
2	V805000210	2	BOLT, TORX 5x20	PERNO TORX 5x20
3	C152001030	1	CONNECTOR	CONECTOR
4	A411002270	1	COIL, IGNITION	BOBINA DE ENCENDIDO
5	V323000070	2	SPACER 5	ESPACIADOR 5
6	V475007540	1	TUBE, INSULATOR	TUBO AISLANTE
7	15611004920	1	GROMMET	OJAL
8	15901103432	1	TERMINAL, SPARK PLUG	TERMINAL DE BUJÍA
9	A429000110	1	COVER, CAP	TAPA
10	V151000170	1	SHIELD, SPARK PLUG	PROTECTOR DE BUJÍA
11	A427000090	1	CAP, SPARK PLUG	TAPA DE BUJÍA
12	J473000120	1	PIECE, COVER	PIEZA, CUBIERTA
13	90072000022	1	O-RING 22	JUNTA TÓRICA 22
14	A425000060	1	SPARK PLUG - CMR7H	BUJÍA - CMR7H
15	90051500008	1	NUT, FLANGE M8	TUERCA-BRIDA M8
16	A409001320	1	FLYWHEEL	VOLANTE
17	90181Y	1	TUNE-UP KIT - YOUCAN™	JUEGO DE PUESTA A PUNTO - YOUCAN™



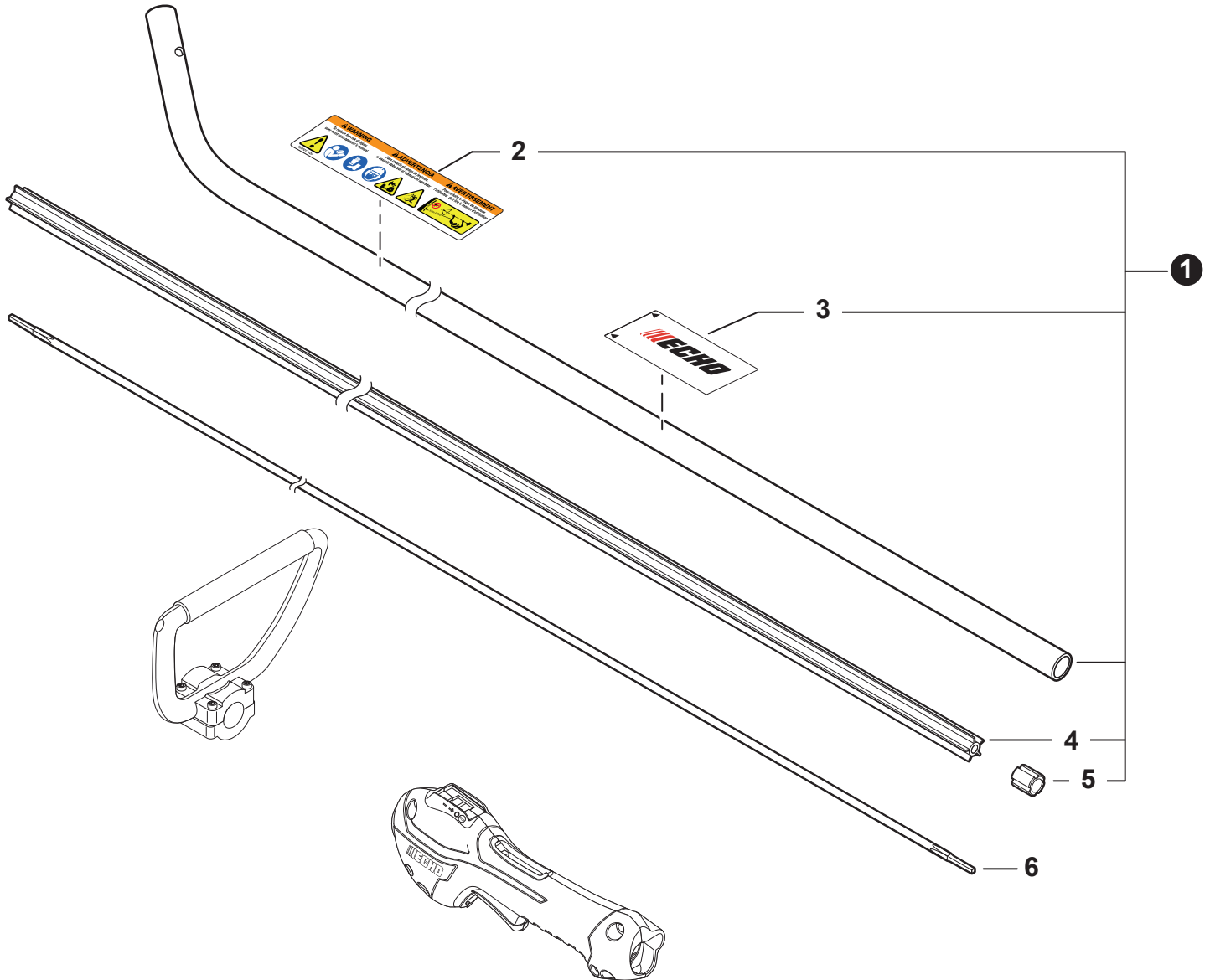
NO.	PART NUMBER	QTY.	DESCRIPTION	DESCRIPCIÓN
1	A127000470	1	COVER, DUST	CUBIERTA ANTIPOLVO
2	A052000030	1	PAWL ASSY, STARTER	MONTAJE DE TRINQUETE
3	P022002100	2	+E-RING 4	+RETENEDOR TIPO "E" 4
4	17723440630	2	+SPRING, RETURN	+RESORTE DE RETORNO
5	P022003120	2	+PAWL, STARTER	+TRINQUETE
6	A051003210	1	STARTER ASSY, RECOIL	MONTAJE DE ARRANCADOR AUTORRETRÁCTIL
7	17723644330	1	+SCREW	+TORNILLO
8	P022043690	1	+ROPE, STARTER	+CUERDA DEL ARRANCADOR
9	17721540630	1	+REEL, ROPE	+CARRETE DE CUERDA
10	17722040630	1	+SPRING, RECOIL	+RESORTE RECULAR
11	17722742030	1	+GUIDE, ROPE	+GUÍA DE CUERDA
12	17722827030	1	+GRIP, STARTER	+AGARRE DEL ARRANCADOR
13	P022037670	1	+RETAINER, ROPE	+RETENEDOR DE CUERDA
14	90056550005	2	+NUT - 5 - SQUARE	+TUERCA - 5 - CUADR
15	V805000140	3	BOLT, TORX 5x12	PERNO TORX 5x12



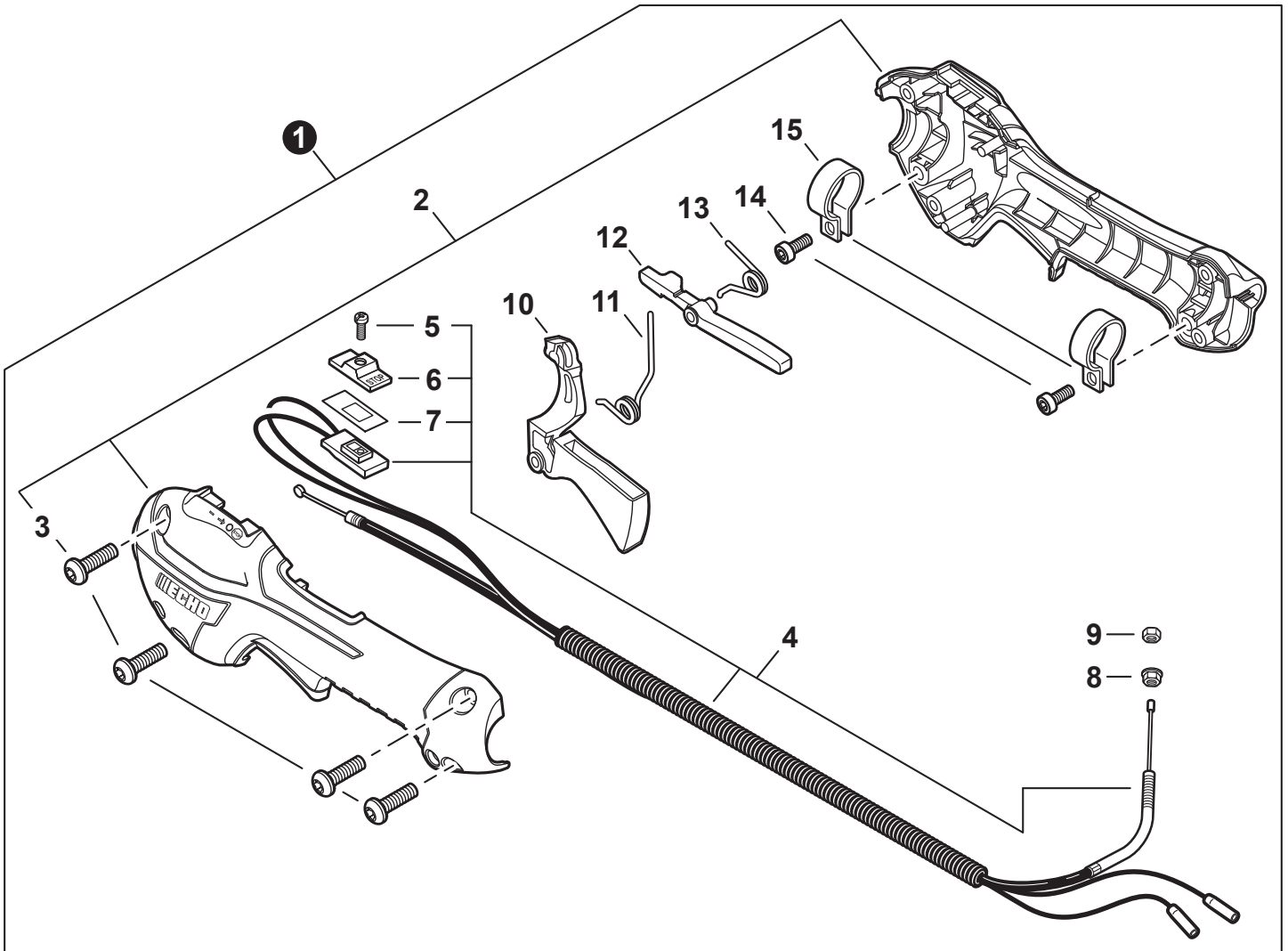
NO.	PART NUMBER	QTY.	DESCRIPTION	DESCRIPCIÓN
1	90261Y	1	FUEL SYSTEM KIT - YOUCAN™	KIT DEL SISTEMA DE COMBUSTIBLE - YOUCAN™
2	13201040830	1	+PIPE, FUEL 3x6x75 CLEAR	+TUBO DE COMBUSTIBLE 3x6x75 TRANSPARENTE
3	V186000500	1	+CONNECTOR, PIPE	+CONECTOR DE TUBO
4	A356000230	1	+VENT ASSY	+VÁLVULA DE RESPIRADERO
5	V490001230	1	+CLIP 6.5 MM	+SUJETADOR 6.5 MM
6	13201006531	1	+PIPE, FUEL 3x6x85 BLACK	+TUBO DE COMBUSTIBLE 3x6x85 NEGRO
7	V471005640	1	+PIPE, FUEL 3x5.5x80 BLACK	+TUBO DE COMBUSTIBLE 3x5.5x80 NEGRO
8	13211555931	1	+GROMMET, FUEL	+OJAL DE COMBUSTIBLE
9	10092735830	1	+PIPE 3x7x10 - BLACK	+TUBO 3x7x10 NEGRO
10	V186000520	1	+CONNECTOR, PIPE 5x3.5	+CONECTOR DE TUBO 5x3.5
11	V490001240	2	+CLIP 6	+SUJETADOR 6
12	V471003661	1	+PIPE, FUEL 3x5x115 BLACK	+TUBO DE COMBUSTIBLE 3x5x115 NEGRO
13	A413000190	1	+BOOT	+BOTA
14	A369000470	1	+FILTER, FUEL	+FILTRO DE COMBUSTIBLE
15	V107000230	1	+GASKET, FUEL CAP	+EMPAQUETADURA DE TAPA DE COMBUSTIBLE
16	P100014430	1	CAP ASSY, FUEL	MONTAJE DE TAPA DE COMBUSTIBLE
18	A365000060	1	+CONNECTOR, CAP L= 123	+CONECTOR DE TAPA L= 123
17	V107000230	1	+GASKET, FUEL CAP	+EMPAQUETADURA DE TAPA DE COMBUSTIBLE
19	A350002811	1	TANK, FUEL	TANQUE DE COMBUSTIBLE
20	A175000460	1	GUARD, FUEL TANK	PROTECTOR, TANQUE DE COMBUSTIBLE
21	V253000990	3	BOLT 5x20	PERNO 5x20
22	90181Y	1	TUNE-UP KIT - YOUCAN™	JUEGO DE PUESTA A PUNTO - YOUCAN™



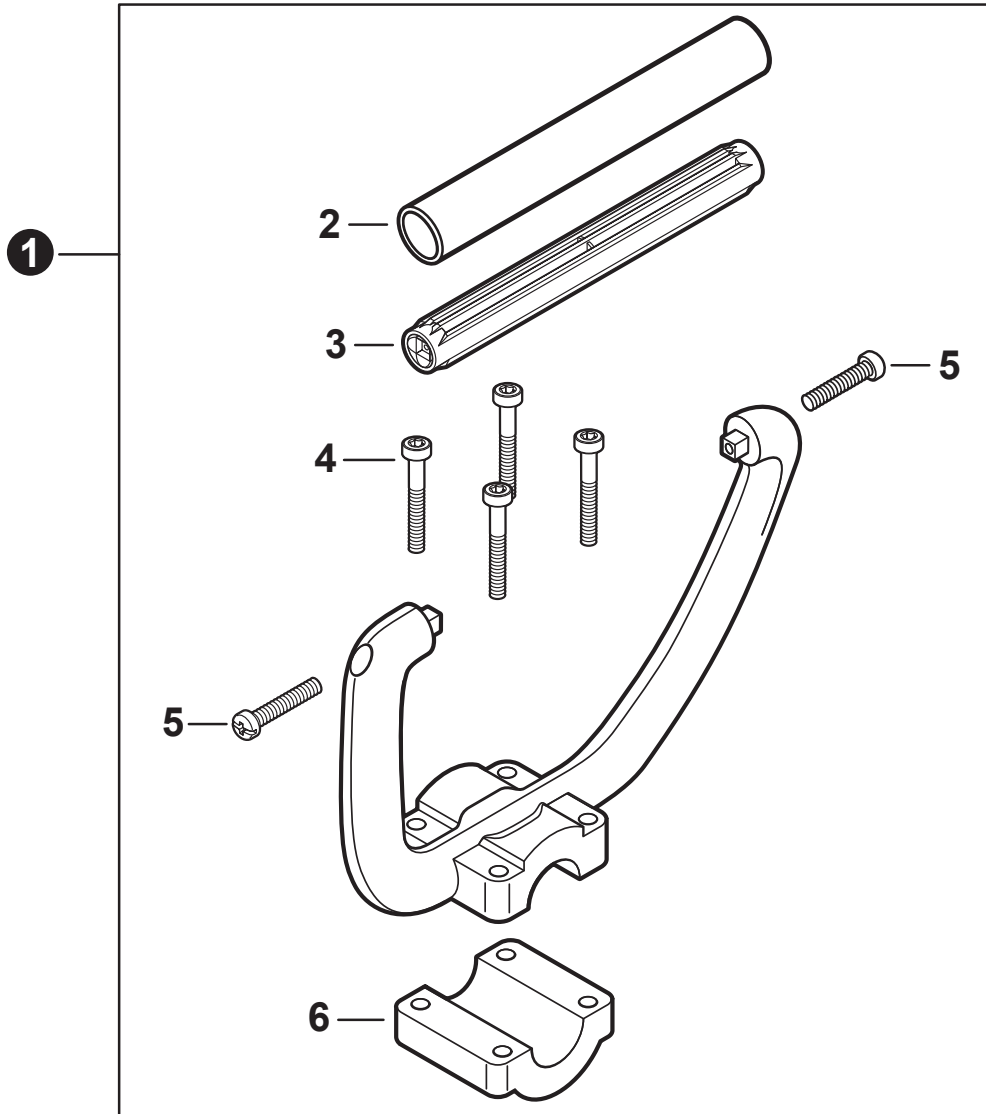
NO.	PART NUMBER	QTY.	DESCRIPTION	DESCRIPCIÓN
1	90070200042	1	RING, SNAP 42	ANILLO RETENEDOR 42
2	V805000170	1	BOLT, TORX 5x25	PERNO TORX 5x25
3	V490001520	1	CLIP, CABLE	SUJETADOR DE CABLE
4	A575000640	1	HOLDER, MAIN PIPE	SUJETADOR DE TUBO PRINCIPAL
5	A413000080	1	PROTECTOR, FAN COVER	PROTECTOR DEL CUBIERTA DE VENTILADOR
6	V805000160	2	BOLT, TORX 5x20	PERNO TORX 5x20
7	<b>P021054130</b>	1	<b>COVER ASSY, FAN</b>	<b>MONTAJE DE CUBIERTA DE VENTILADOR</b>
8	90070100012	1	+RING, SNAP 12	+ANILLO RETENEDOR 12
9	9406106001	2	+BEARING, BALL 6001	+COJINETE DE BOLAS 6001
10	90070200028	1	+RING, SNAP 28	+ANILLO RETENEDOR 28
11	A556001760	1	+DRUM, CLUTCH	+TAMBOR DE EMBRAGUE
12	<b>P021050860</b>	1	<b>CLUTCH ASSY</b>	<b>MONTAJE DE EMBRAGUE</b>
13	17504656030	2	+BOLT, CLUTCH 8x7.9xM6	+PERNO DE EMBRAGUE 8x7.9xM6
14	17504956030	2	+WASHER, SPRING 8.5x16x0.5	+ARANDELA DE PRESION 8.5x16x0.5
15	A553000190	2	+SHOE, CLUTCH	+ZAPATA DE EMBRAGUE
16	17504805530	2	+WASHER 6.2x19x1.0	+ARANDELA 6.2x19x1.0
17	V451001390	1	+SPRING, CLUTCH	+RESORTE DEL EMBRAGUE
18	V805000150	2	BOLT, TORX 5x16	PERNO TORX 5x16



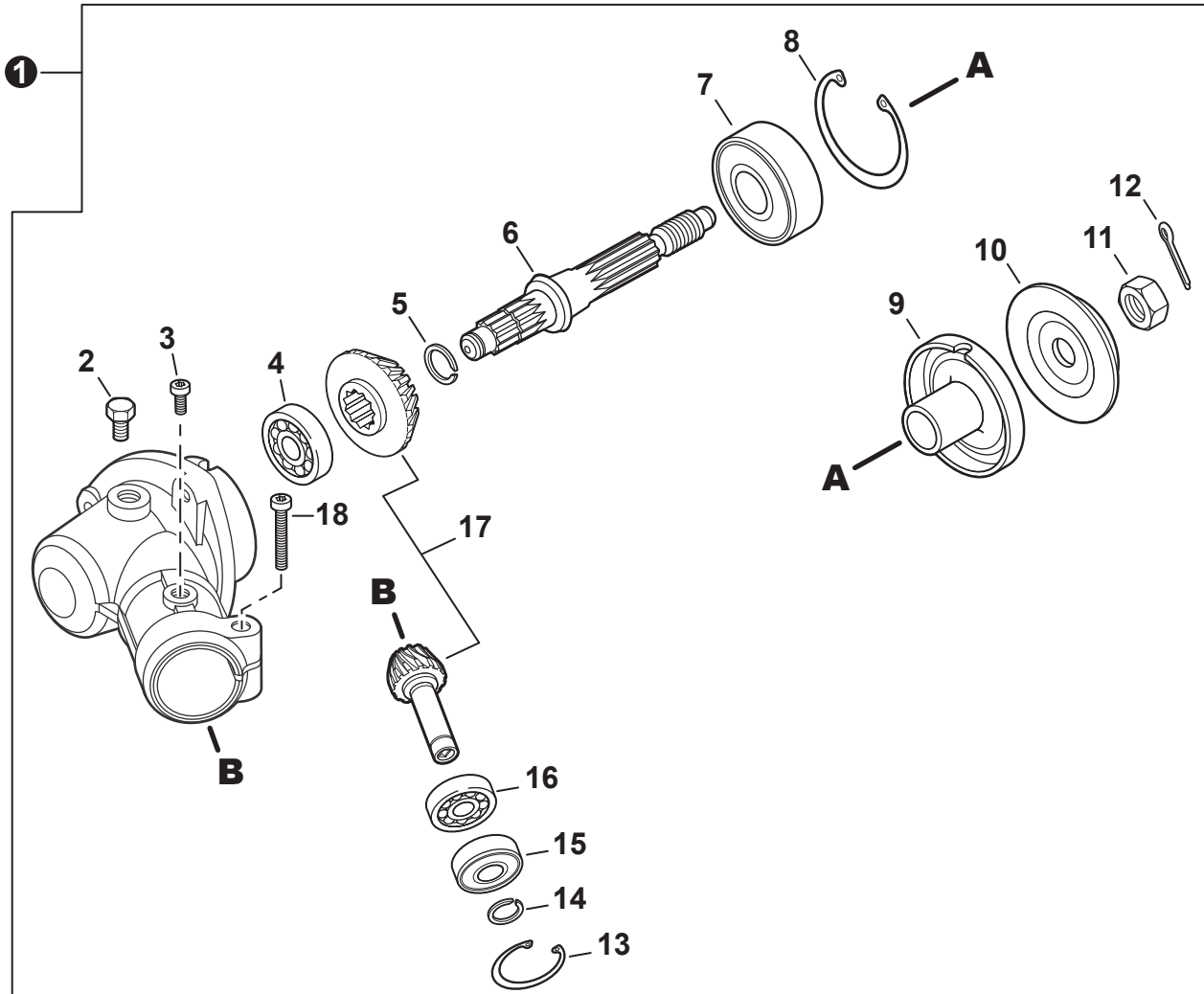
NO.	PART NUMBER	QTY.	DESCRIPTION	DESCRIPCIÓN
1	C050003560	1	MAIN PIPE ASSY	MONTAJE DE TUBO PRINCIPAL
2	X505011920	1	+LABEL - CAUTION ISO	+ETIQUETA DE PRECAUCIÓN ISO
3	X505012260	1	+LABEL - HANDLE LOCATION	+ETIQUETA - UBICACIÓN DEL MANGO
4	C507000430	1	+LINER, FLEXIBLE	+FORRO FLEXIBLE
5	61024644730	1	+STOPPER	+RETENEDOR
6	C506000630	1	DRIVESHAFT - FLEXIBLE	EJE DE MANDO - FLEXIBLE



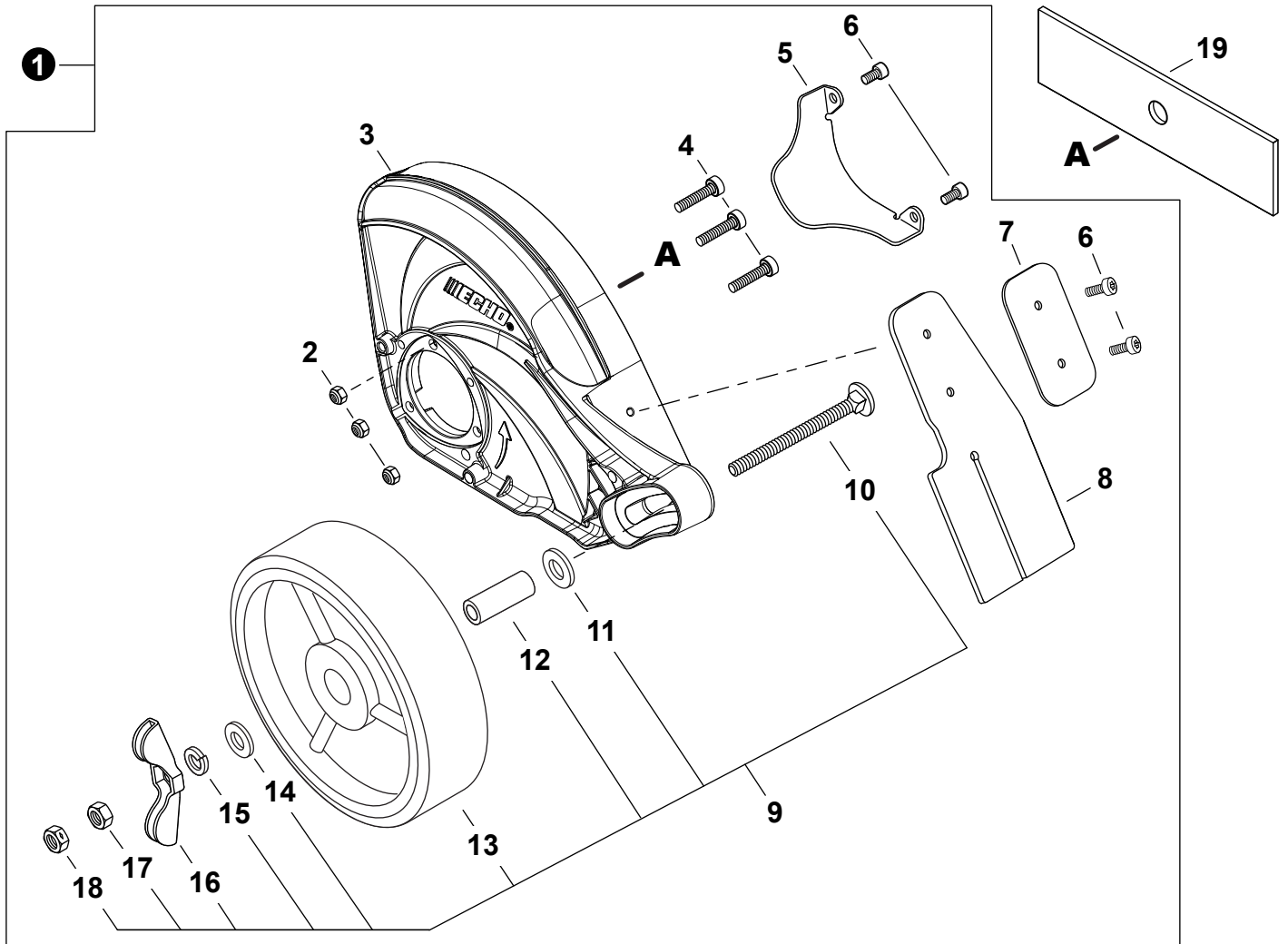
NO.	PART NUMBER	QTY.	DESCRIPTION	DESCRIPCIÓN
1	P021052270	1	CONTROL HANDLE ASSY	MONTAJE DE MANGO DE CONTROL
2	P021044371	1	+CONTROL HANDLE KIT	+JUEGO DE MANGO DE CONTROL
3	V805000000	4	++BOLT, TORX 5x16	++PERNO TORX 5x16
4	P100002240	1	+CABLE ASSY, CONTROL	+MONTAJE DE CABLE PARA CONTROL
5	9154503010	1	++SCREW 3x10	++TORNILLO 3x10
6	A444000020	1	++KNOB, SWITCH - ORANGE	++BOTÓN DE INTERRUPTOR - NARANJA
7	V541000600	1	++SEAL, SWITCH	++SELLO DE INTERRUPTOR
8	90051800006	1	+NUT, FLANGE M6	+TUERCA-BRIDA M6
9	90050200006	1	+NUT M6	+TUERCA M6
10	C453000482	1	+TRIGGER, THROTTLE	+GATILLO DEL ACELERADOR
11	V452001520	1	+SPRING, TORSION	+RESORTE DE TORSIÓN
12	C460000441	1	+LEVER, THROTTLE LOCKOUT	+PALANCA SEGURO DEL ACELERADOR
13	V452001510	1	+SPRING, TORSION	+RESORTE DE TORSIÓN
14	V805000150	2	+BOLT, TORX 5x16	+PERNO TORX 5x16
15	V495003020	2	+CLAMP	+ABRAZADERA



NO.	PART NUMBER	QTY.	DESCRIPTION	DESCRIPCIÓN
1	P021049270	1	HANDLE ASSY - SUPPORT	MONTAJE DE MANGO DE SOPORTE
2	35121351730	1	+GRIP, HANDLE	+AGARRE
3	35121051730	1	+HANDLE	+MANGO
4	V805000060	4	+BOLT, TORX 5x35	+PERNO TORX 5x35
5	90024605030	2	+SCREW 5x30	+TORNILLO 5x30
6	C423000300	1	+BRACKET, HANDLE	+SOPORTE DE MANGO



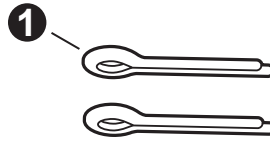
NO.	PART NUMBER	QTY.	DESCRIPTION	DESCRIPCIÓN
1	P021051361	1	GEAR CASE ASSY	MONTAJE DE CAJA DE ENGRANAJES
2	61043450031	1	+BOLT M8x8	+PERNO M8x8
3	V805000140	1	+BOLT, TORX 5x12	+PERNO TORX 5x12
4	9411000629	1	+BEARING, BALL 629A	+COJINETE DE BOLAS 629A
5	90070600012	1	+RING, SNAP 12	+ANILLO RETENEDOR 12
6	C534000220	1	+SHAFT, GEAR	+EJE DE ENGRANAJE
7	90081206302	1	+BEARING, BALL 6302	+COJINETE DE BOLAS 6302
8	90070200042	1	+RING, SNAP 42	+ANILLO RETENEDOR 42
9	C535000100	1	+PLATE, ADAPTOR - UPPER	+PLACA DEL ADAPTADOR SUPERIOR
10	C535000150	1	+PLATE, ADAPTOR - LOWER	+PLACA DEL ADAPTADOR INFERIOR
11	90051300010	1	+NUT 10x1.25 LH	+TUERCA 10x1.25 LH
12	90030020022	1	+PIN, COTTER 2x22	+PASADOR DE CHAVETA 2x22
13	90070200025	1	+RING, SNAP 25	+ANILLO RETENEDOR 25
14	90070100009	1	+RING, SNAP 9	+ANILLO RETENEDOR 9
15	9411100609	1	+BEARING, BALL 609ZA	+COJINETE DE BOLAS 609ZA
16	9411000609	1	+BEARING, BALL 609A	+COJINETE DE BOLAS 609A
17	V000000320	1	+GEAR SET	+JUEGO DE ENGRANAJES
18	V805000170	1	+BOLT, TORX 5x25	+PERNO TORX 5x25



NO.	PART NUMBER	QTY.	DESCRIPTION	DESCRIPCIÓN
1	P021049311	1	SHIELD KIT, EDGER	KIT DE PROTECTOR PARA LA ORILLADORA
2	90056250005	3	+NUT, LOCK M5	+CONTRATUERCA M5
3	C550000930	1	+SHIELD, BLADE	+PROTECTOR PARA CUCHILLA
4	V805000160	3	+BOLT, TORX 5x20	+PERNO TORX 5x20
5	C557000430	1	+GUARD, SHIELD	+PROTECTOR
6	V804000000	4	+BOLT, TORX 4x12	+PERNO TORX 4x12
7	C552000260	1	+PLATE, FLAP	+PLACA DE ALETA
8	C550000730	1	+FLAP, DEBRIS	+ALETA DE RESIDUOS
9	P021054320	1	+WHEEL KIT	+JUEGO DE RUEDA
10	V205001220	1	++BOLT M8-1.25x80 MM	++PERNO M8-1.25x80 MM
11	90060200010	1	++WASHER M10	++ARANDELA M10
12	30242452630	1	++COLLAR 12	++COLLAR 12
13	C730000120	1	++WHEEL	++RUEDA
14	90060200008	1	++WASHER 8	++ARANDELA 8
15	90060500008	1	++WASHER, SPRING 8	++ARANDELA DE PRESION 8
16	V299000441	1	++KNOB, FASTENER	++PERILLA DE FIJACIÓN
17	90050000008	1	++NUT M8	++TUERCA M8
18	V265000340	1	++NUT, LOCK M8	++CONTRATUERCA M8
19	69601552632	1	BLADE - 2 PK	CUCHILLA - 2 PAQUETE



NO.	PART NUMBER	QTY.	DESCRIPTION	DESCRIPCIÓN
1	X503014061	1	LABEL - MODEL PE-2620	ETIQUETA MODELO PE-2620
2	X547002940	1	LABEL - RECOIL STARTER	ETIQUETA ARRANCADOR



NO.	PART NUMBER	QTY.	DESCRIPTION	DESCRIPCIÓN
1	90030020022	2	PIN, COTTER 2x22	PASADOR DE CHAVETA 2x22

**Maintenance Kits**  
Kits de Mantenimiento

NO.	PART NUMBER	QTY.	DESCRIPTION	DESCRIPCIÓN
1	90181Y	1	TUNE-UP KIT - YOUCAN™	JUEGO DE PUESTA A PUNTO - YOUCAN™
2	A226002040	1	+PRE-FILTER, FOAM	+PRÉ-FILTRO DE ESPUMA
3	A226002030	1	+FILTER, AIR	+FILTRO DE AIRE
4	A369000470	1	+FILTER, FUEL	+FILTRO DE COMBUSTIBLE
5	A425000060	1	+SPARK PLUG - CMR7H	+BUJÍA - CMR7H
6	90261Y	1	FUEL SYSTEM KIT - YOUCAN™	KIT DEL SISTEMA DE COMBUSTIBLE - YOUCAN™
7	13201040830	1	+PIPE, FUEL 3x6x75 CLEAR	+TUBO DE COMBUSTIBLE 3x6x75 TRANSPARENTE
8	V186000500	1	+CONNECTOR, PIPE	+CONECTOR DE TUBO
9	A356000230	1	+VENT ASSY	+VÁLVULA DE RESPIRADERO
10	V490001230	1	+CLIP 6.5 MM	+SUJETADOR 6.5 MM
11	13201006531	1	+PIPE, FUEL 3x6x85 BLACK	+TUBO DE COMBUSTIBLE 3x6x85 NEGRO
12	V471005640	1	+PIPE, FUEL 3x5.5x80 BLACK	+TUBO DE COMBUSTIBLE 3x5.5x80 NEGRO
13	13211555931	1	+GROMMET, FUEL	+OJAL DE COMBUSTIBLE
14	10092735830	1	+PIPE 3x7x10 - BLACK	+TUBO 3x7x10 NEGRO
15	V186000520	1	+CONNECTOR, PIPE 5x3.5	+CONECTOR DE TUBO 5x3.5
16	V490001240	2	+CLIP 6	+SUJETADOR 6
17	V471003661	1	+PIPE, FUEL 3x5x115 BLACK	+TUBO DE COMBUSTIBLE 3x5x115 NEGRO
18	A413000190	1	+BOOT	+BOTA
19	A369000470	1	+FILTER, FUEL	+FILTRO DE COMBUSTIBLE
20	V107000230	1	+GASKET, FUEL CAP	+EMPAQUETADURA DE TAPA DE COMBUSTIBLE
21	A263000020	1	+BULB, PURGE	+BULBO DE PURGA
22	P021051540	1	GASKET KIT: ENGINE, INTAKE, EXHAUST	JUEGO DE EMPAQUETADURA - MOTOR, ADMISIÓN, ESCAPE
23	V100000840	1	+GASKET, CYLINDER	+EMPAQUETADURA DE CILINDRO
24	V102000300	1	+GASKET, CRANKCASE	+EMPAQUETADURA DE CÁRTER
25	V103001900	1	+GASKET, INTAKE	+EMPAQUETADURA DE ADMISIÓN
26	V103001890	1	+HEAT SHIELD, INTAKE	+PROTECTOR TÉRMICO DEL ADMISIÓN
27	V104002310	1	+HEAT SHIELD, EXHAUST	+PROTECTOR TÉRMICO DEL ESCAPE

**Bulk Pipe**  
Tubo al por mayor



NO.	PART NUMBER	QTY.	DESCRIPTION	DESCRIPCIÓN
1	90014	1	BULK PIPE - 3x5 MM BLACK (4 PIECESx2 M)	TUBO AL POR MAYOR 3x5 MM NEGRO (4 PIEZASx2 M)
2	90015	1	BULK PIPE - 3x6 MM BLACK (4 PIECESx2 M)	TUBO AL POR MAYOR 3x6 MM NEGRO (4 PIEZASx2 M)
3	90016	1	BULK PIPE - 3x7 MM BLACK (4 PIECESx2 M)	TUBO AL POR MAYOR 3x7 MM NEGRO (4 PIEZASx2 M)
4	90017	1	BULK PIPE - 3x6 MM CLEAR (4 PIECESx2 M)	TUBO AL POR MAYOR 3x6 MM TRANSPARENTE (4 PIEZASx2 M)
5	90018	1	BULK PIPE - 2x4 MM CLEAR (4 PIECESx2 M)	TUBO AL POR MAYOR 2x4 MM TRANSPARENTE (4 PIEZASx2 M)

**Bulk Starter Rope**

Cuerda del arrancador al por mayor

NO.	PART NUMBER	QTY.	DESCRIPTION	DESCRIPCIÓN
1	99944435000	1	BULK STARTER ROPE - 2.3 MMx61 M	CUERDA DEL ARRANCADOR AL POR MAYOR 2.3 MMx61 M
2	99944440000	1	BULK STARTER ROPE - 3.0 MMx61 M	CUERDA DEL ARRANCADOR AL POR MAYOR 3.0 MMx61 M
3	99944445000	1	BULK STARTER ROPE - 3.5 MMx61 M	CUERDA DEL ARRANCADOR AL POR MAYOR 3.5 MMx61 M
4	99944450000	1	BULK STARTER ROPE - 4.0 MMx61 M	CUERDA DEL ARRANCADOR AL POR MAYOR 4.0 MMx61 M
5	99944455000	1	BULK STARTER ROPE - 4.4 MMx61 M	CUERDA DEL ARRANCADOR AL POR MAYOR 4.4 MMx61 M
6	99944460000	1	BULK STARTER ROPE - 4.8 MMx61 M	CUERDA DEL ARRANCADOR AL POR MAYOR 4.8 MMx61 M