

# PB-620 Power Blower

Soplador de Mochila  
58.2cc

S/N: P08411001001 - P08411999999



#### Optional Attachments & Accessories Accesorios

Cruise Control Kit	9001014	Kit de control de crucero
Static Protection Kit	900500	Kit de protección contra la estática
Rain Gutter Kit	99944100025	Kit de Canales de Lluvia
Curved Tip Blower Tube	E165000160	Tubo de Soplado de punta curva
Vacuum Attachment	PBAV-4600	Aditamento de Vacío

#### Accesorios & Accesorios Opcionales Accesorios

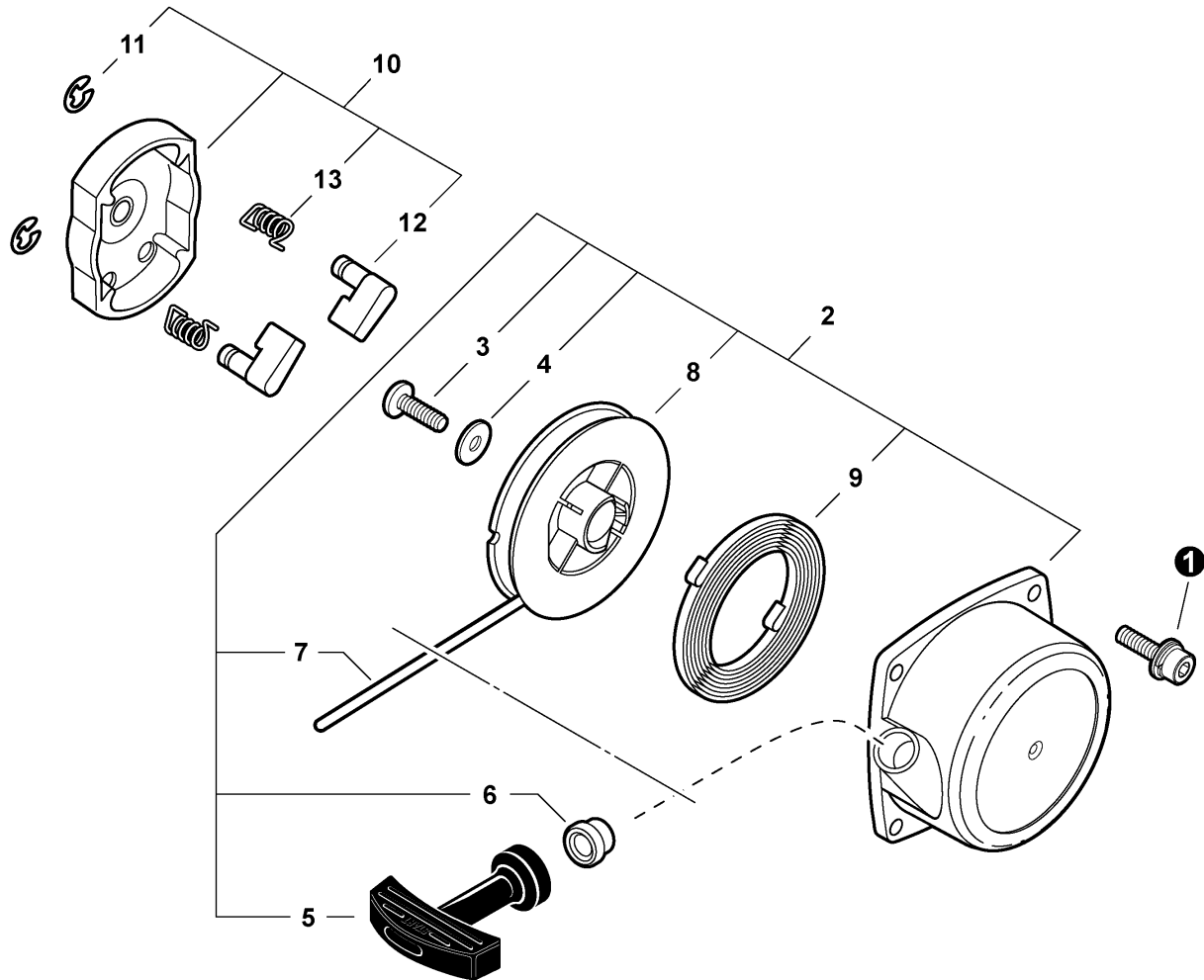
**TABLE OF CONTENTS - CONTENIDO**

*Click Any Diagram Description Below To View That Diagram*  
*Chasque cualquier descripción del diagrama abajo para ver ese diagrama*

<b>Starter</b> .....	<b>3</b>
Arrancador	
<b>Intake</b> .....	<b>4</b>
Admisión	
<b>Carburetor -- C1M-K76</b> .....	<b>5</b>
Carburador -- C1M-K76	
<b>Exhaust</b> .....	<b>7</b>
Escape	
<b>Ignition</b> .....	<b>8</b>
Ignición	
<b>Engine, Short Block -- SB1078</b> .....	<b>9</b>
Motor, Bloque Corto -- SB1078	
<b>Fan Case, Blower Fan, Engine Cover</b> .....	<b>10</b>
Carcasa del Ventilador, Ventilador de Sopladora, Cubierta del Motor	
<b>Leaf Guard</b> .....	<b>11</b>
Protector Contra Hojas	
<b>Fuel System</b> .....	<b>12</b>
Sistema de Combustible	
<b>Backpack Frame, Harness</b> .....	<b>13</b>
Armazón de Mochila, Arnés	
<b>Tube Mount Throttle S/N: P08411001001 - P08411002860</b> .....	<b>14</b>
Acelerador, Sujeto al Tubo N/S: P08411001001 - P08411002860	
<b>Tube Mount Throttle S/N: P08411002861 - P08411999999</b> .....	<b>15</b>
Acelerador, Sujeto al Tubo N/S: P08411002861 - P08411999999	
<b>Posi-Loc Blower Tubes</b> .....	<b>16</b>
Tubos Sopladores Posi-Loc	
<b>Labels</b> .....	<b>17</b>
Etiquetas	
<b>RePower &amp; Gasket Kits</b> .....	<b>18</b>
Kits RePower y Juntas	
<b>Part Number Index</b> .....	<b>19</b>
Índice Del Número De Parte	



**NOTES -- NOTAS**

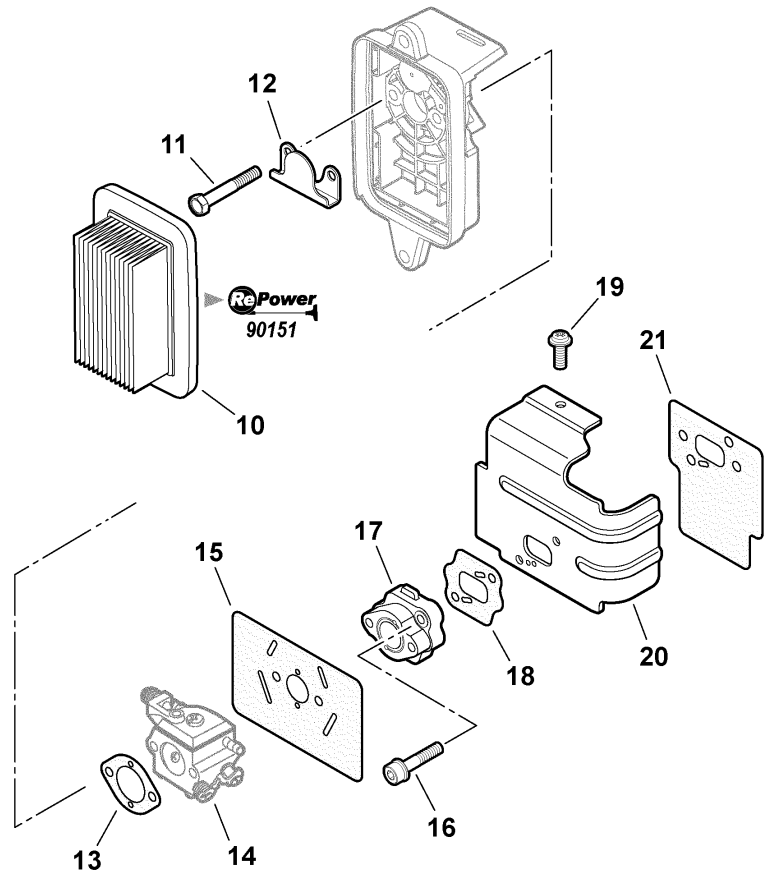
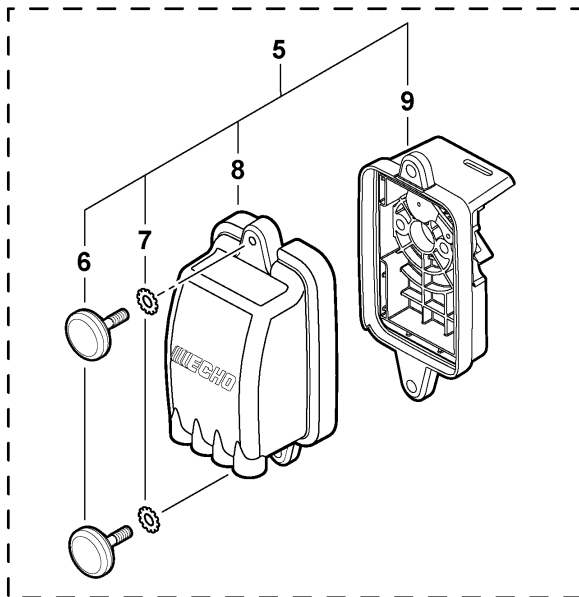
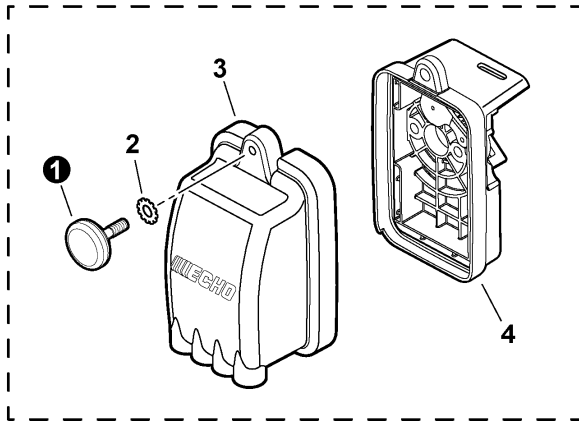


004 0026 000

①	90016304018	4	SCREW - 4X18	TORNILLO - 4X18
2	A051000930	1	STARTER ASSY	CONJUNTO DE ARRANCADOR
3	+ 17723606910	1	SCREW	TORNILLO
4	+ 17721440630	1	WASHER	ARANDELA
5	+ 17722801110	1	GRIP, STARTER	AGARRE, ARRANCADOR
6	+ 17722742030	1	GUIDE, ROPE	GUÍA, CUERDA
7	+ 17722611120	1	ROPE, STARTER - 4X1110 <sup>(1)</sup>	CUERDA, ARRANCADOR - 4X1110 <sup>(1)</sup>
8	+ P022005910	1	REEL, ROPE	CARRETE, CUERDA
9	+ P022004680	1	SPRING, REWIND	RESORTE, REBOBINADO
10	A052000042	1	STARTER PAWL ASSY	CONJUNTO DE TRINQUETE DEL ARRANCADOR
11	+ P022002100	2	RING, RETAINING - 4	ANILLO, RETÉN - 4
12	+ P022003120	2	PAWL, STARTER	TRINQUETE, ARRANCADOR
13	+ P022003130	2	SPRING, RETURN	RESORTE, RETORNO

(FOOTNOTE) 1 - RePower BULK OPTION: 99944440000

(NOTA DEL PIE) 1 - OPCIÓN A GRANEL de la RePower: 99944440000

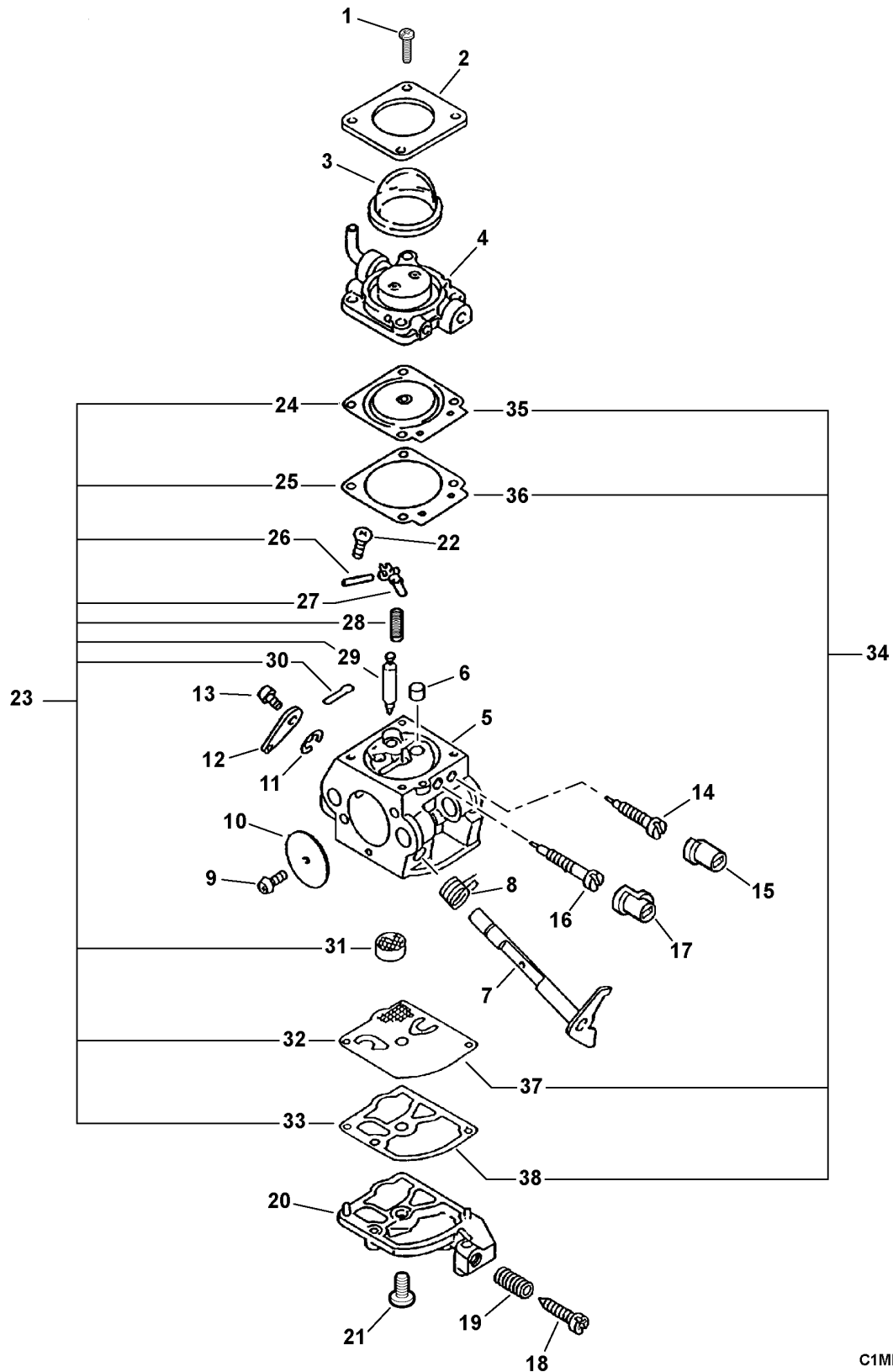


005 0068 000

①	V299000290	1	THUMBSCREW	TORNILLO, DE OREJETAS
2	V340000210	1	LOCKWASHER	ARANDELA DE PRESIÓN
3	-----	1	COVER, AIR FILTER <sup>(1)</sup>	CUBIERTA, FILTRO DE AIRE <sup>(1)</sup>
4	-----	1	AIR FILTER CASE ASSY <sup>(1)</sup>	FILTRO DE AIRE CARCASA COMPLETO <sup>(1)</sup>
5	P021014430	1	AIR CLEANER KIT	AIR CLEANER KIT
6	+ V299000290	2	THUMBSCREW	TORNILLO, DE OREJETAS
7	+ V340000210	2	LOCKWASHER	ARANDELA DE PRESIÓN
8	+ A232000081	1	COVER, AIR FILTER	CUBIERTA, FILTRO DE AIRE
9	+ P021002522	1	AIR FILTER CASE ASSY	FILTRO DE AIRE CARCASA COMPLETO
10	A226000032	1	FILTER, AIR <sup>(2)</sup>	FILTRO DE AIRE <sup>(2)</sup>
11	90010505060	2	SCREW - 5X60	TORNILLO - 5X60
12	A244000020	1	PLATE, PREVENT	PLACA, PRE-RESPIRADERO
13	13001603731	1	GASKET, INTAKE <sup>(3)</sup>	JUNTA, ADMISIÓN <sup>(3)</sup>
14	-----	1	CARBURETOR <sup>(4)</sup>	CARBURADOR <sup>(4)</sup>
15	13001021262	1	GASKET, INTAKE <sup>(3)</sup>	JUNTA, ADMISIÓN <sup>(3)</sup>
16	90016205025	2	SCREW - 5X25	TORNILLO - 5X25
17	13000708261	1	INSULATOR, INTAKE	ADMISIÓN, ADMISIÓN
18	V103000000	1	GASKET, INTAKE <sup>(3)</sup>	JUNTA, ADMISIÓN <sup>(3)</sup>
19	90023805010	1	SCREW - 5X10	TORNILLO - 5X10
20	10151408260	1	COVER, CYLINDER - INTAKE	CUBIERTA, CILINDRO - ADMISIÓN
21	13001606211	1	SHIELD, INTAKE <sup>(3)</sup>	PROTECTOR, ADMISIÓN <sup>(3)</sup>
22	90151		RePower TUNE-UP KIT	KIT DE PUESTA A PUNTO

(FOOTNOTE) 1 - No Longer Available. Use ITEM 5  
 2 - Included In RePower KIT  
 3 - Included In GASKET KIT  
 4 - See Carburetor Diagram For Details

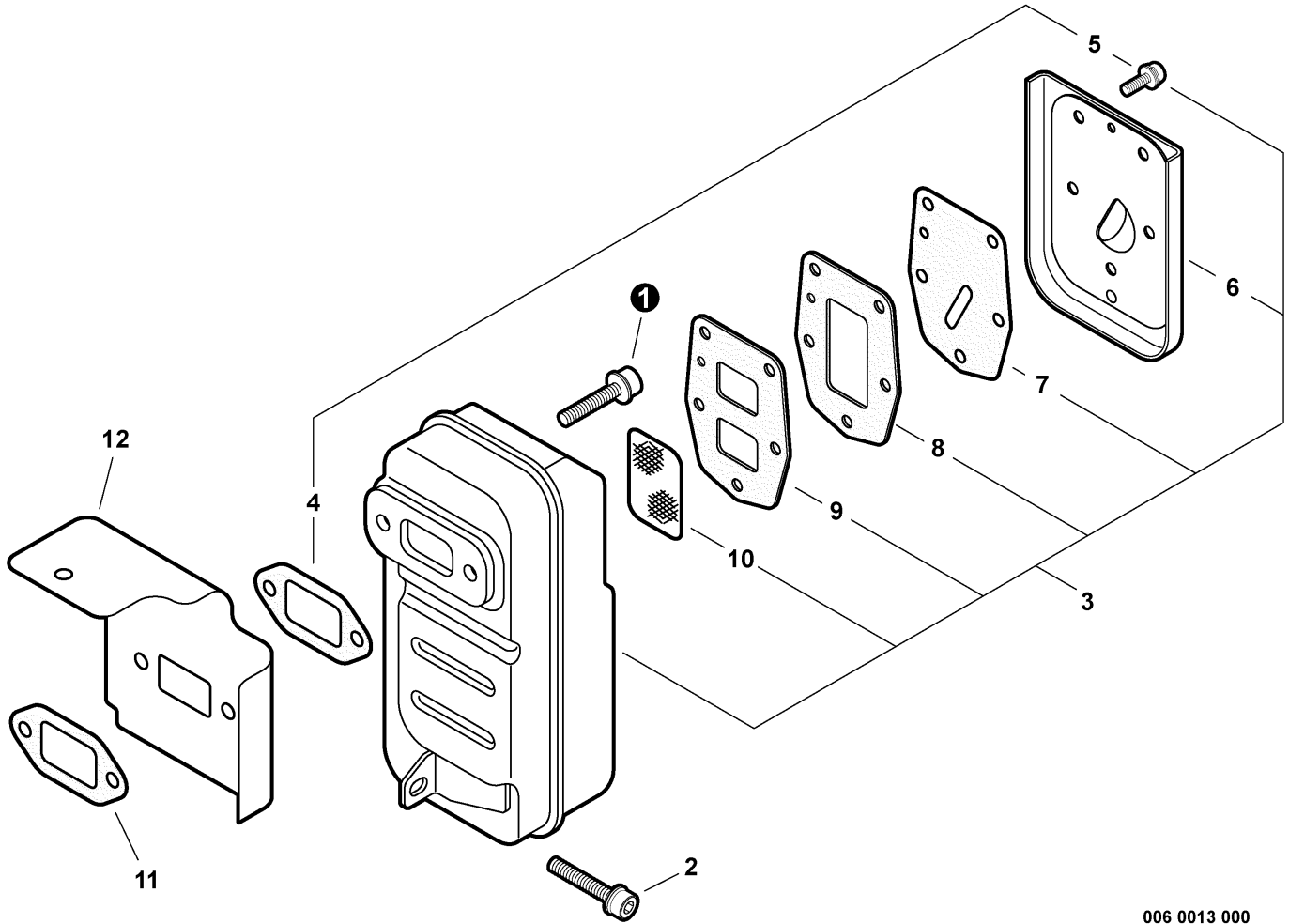
(NOTA DEL PIE) 1 - Ya No Está Disponible. Utilice ARTÍCULO 5  
 2 - Incluido en KIT de la RePower  
 3 - Incluido en KIT de la JUNTA  
 4 - Vea el diagrama del carburador para los detalles



	A021000770	1	CARBURETOR -- C1M-K76	CARBURADOR -- C1M-K76
①	+ P005000980	4	SCREW, PURGE BULB RETAINER	TORNILLO, RETÉN DEL BULBO DE LA PURGA
2	+ P005000620	1	RETAINER, PURGE BULB	RETÉN, BULBO DE LA PURGA
3	+ 12538108660	1	BULB, PURGE	BULBO, PURGA
4	+ P005000610	1	BASE, PURGE	BASE, PURGA
5	+ -----	1	BODY, CARBURETOR <sup>(1)</sup>	CUERPO, CARBURADOR <sup>(1)</sup>
6	+ 12537608660	1	NOZZLE, CHECK VALVE	BOQUILLA, VÁLVULA DE RETENCIÓN
7	+ 12531708360	1	SHAFT, THROTTLE	EJE, ACELERADOR
8	+ 12531308360	1	SPRING, TRIGGER	RESORTE, GATILLO
9	+ 12531413930	1	SCREW, VALVE	TORNILLO, VÁLVULA
10	+ 12531613930	1	VALVE, THROTTLE	VÁLVULA, ACELERADOR
11	+ 12532713930	1	RING, RETAINING	ANILLO, RETÉN
12	+ 12535008360	1	LEVER, THROTTLE	PALANCA, ACELERADOR
13	+ 12534813930	1	SCREW	TORNILLO
14	+ P005001590	1	NEEDLE - HIGH SPEED	AGUJA - ALTA VELOCIDAD
15	+ 12532939030	1	CAP, LIMITER	TAPA, LIMITADOR
16	+ P005001600	1	NEEDLE - LOW SPEED	AGUJA - BAJA VELOCIDAD
17	+ 12532909860	1	CAP, LIMITER	TAPA, LIMITADOR
18	+ 12534408560	1	SCREW, IDLE ADJUST	TORNILLO, AJUSTE DE RALENTÍ
19	+ 12533308560	1	SPRING, IDLE ADJUST	RESORTE, AJUSTE DEL MÍNIMO/RALENTÍ
20	+ 12532408360	1	COVER, FUEL PUMP	CUBIERTA, BOMBA DE COMBUSTIBLE
21	+ 12531013930	1	SCREW, PUMP COVER	TORNILLO, CUBIERTA DE LA BOMBA
22	+ 12533913930	1	SCREW, METERING LEVER PIN	TORNILLO, PASADOR DE RETÉN
23	+ 12530008360	1	REPAIR KIT	KIT DE REPARACIÓN
24	+ -----	1	DIAPHRAGM, METERING	DIAPHRAGMA, DOSIFICACIÓN
25	+ -----	1	GASKET, METERING	JUNTA, DOSIFICACIÓN
26	+ -----	1	PIN, METERING LEVER	PASADOR, PALANCA DE DOSIFICACIÓN
27	+ -----	1	LEVER, METERING	PALANCA, DOSIFICACIÓN
28	+ -----	1	SPRING, METERING LEVER	RESORTE, PALANCA DE DOSIFICACIÓN
29	+ -----	1	VALVE, INLET NEEDLE	VÁLVULA DE AGUJA, ADMISIÓN
30	+ -----	1	PLUG, WELCH	TAPÓN, WELCH
31	+ -----	1	STRAINER	TAMIZ
32	+ -----	1	DIAPHRAGM, PUMP	DIAPHRAGMA, BOMBA
33	+ -----	1	GASKET, PUMP	JUNTA, BOMBA
34	+ 12530308360	1	DIAPHRAGM/GASKET KIT	KIT DE DIAFRAGMA/JUNTA
35	+ -----	1	DIAPHRAGM, METERING	DIAPHRAGMA, DOSIFICACIÓN
36	+ -----	1	GASKET, METERING	JUNTA, DOSIFICACIÓN
37	+ -----	1	DIAPHRAGM, PUMP	DIAPHRAGMA, BOMBA
38	+ -----	1	GASKET, PUMP	JUNTA, BOMBA

(FOOTNOTE) 1 - NOT AVAILABLE SEPARATELY

(NOTA DEL PIE) 1 - NO DISPONIBLE POR SEPARADO

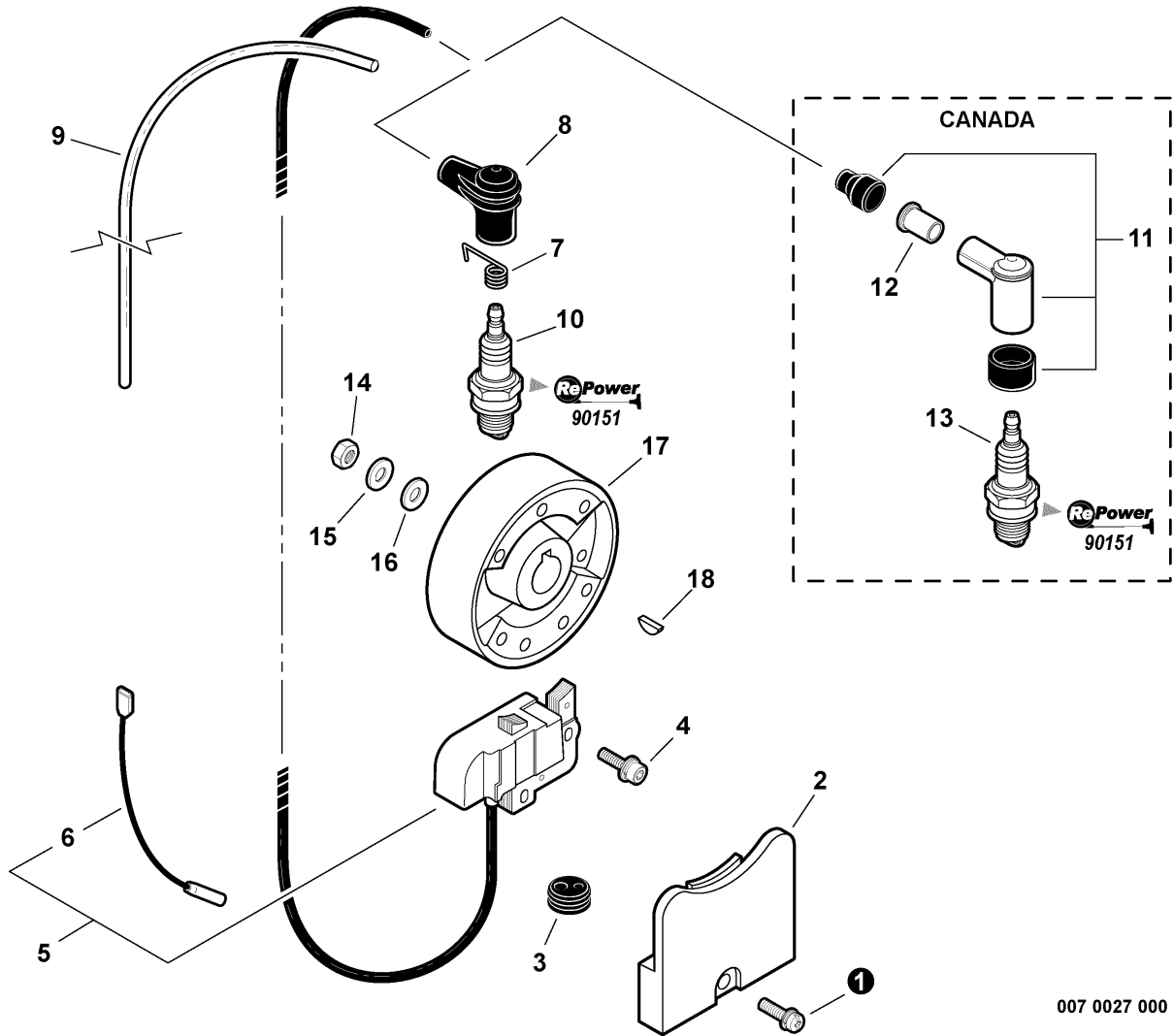


006 0013 000

①	90010506020	2	SCREW - 6X20	TORNILLO - 6X20
2	90010605020	1	SCREW - 5X20	TORNILLO - 5X20
3	P021007514	1	MUFFLER ASSY	CONJUNTO DE SILENCIADOR
4	+ 14551006211	1	GASKET, EXHAUST <sup>(1)</sup>	JUNTA, ESCAPE <sup>(1)</sup>
5	+ 90023804014	5	SCREW - 4X14	TORNILLO - 4X14
6	+ A313000490	1	GUIDE, EXHAUST	GUÍA, ESCAPE
7	+ V104000231	1	GASKET, EXHAUST <sup>(1)</sup>	JUNTA, ESCAPE <sup>(1)</sup>
8	+ V104000301	1	GASKET, EXHAUST <sup>(1)</sup>	JUNTA, ESCAPE <sup>(1)</sup>
9	+ V104000530	1	GASKET, EXHAUST <sup>(1)</sup>	JUNTA, ESCAPE <sup>(1)</sup>
10	+ 14586206720	1	SCREEN, SPARK ARRESTER	PANTALLA, SUPRESOR DE CHISPAS
11	14551006211	1	GASKET, EXHAUST <sup>(1)</sup>	JUNTA, ESCAPE <sup>(1)</sup>
12	A160000450	1	COVER, CYLINDER - EXHAUST	CUBIERTA, CILINDRO - ESCAPE

(FOOTNOTE) 1 - Included In GASKET KIT

(NOTA DEL PIE) 1 - Incluido en KIT de la JUNTA

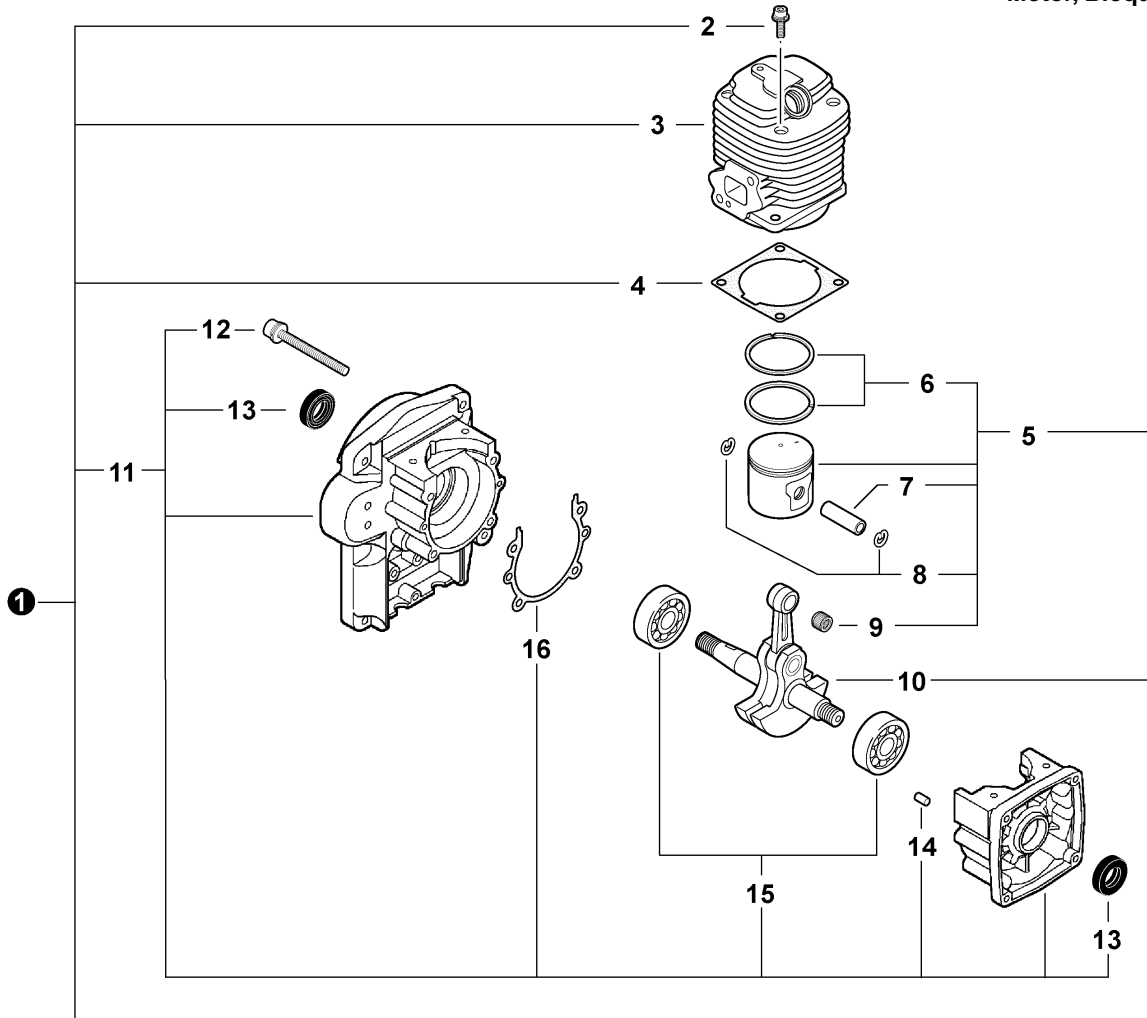


007 0027 000

1	90023805018	1	SCREW - 5X18	TORNILLO - 5X18
2	15912908261	1	COVER, DUST	CUBIERTA, ANTIPOLVO
3	15111204630	1	GROMMET	ANILLO DE GOMA
4	90023805018	2	SCREW - 5X18	TORNILLO - 5X18
5	15660109861	1	COIL, IGNITION	BOBINA, IGNICIÓN
6	+ 16202108260	1	LEAD - IGNITION	CABLE - IGNICIÓN
7	15901103432	1	TERMINAL, SPARK PLUG CAP	TERMINAL, CAPUCHÓN DE BUJÍA
8	15901203433	1	CAP, SPARK PLUG	TAPA, BUJÍA
9	15611106160	1	TUBE - VINYL	TUBO - VINILO
10	15901019830	1	SPARK PLUG -- BPM-8Y	BUJÍA -- BPM-8Y
11	15901210230	1	CAP, SPARK PLUG <sup>(1)</sup>	TAPA, BUJÍA <sup>(1)</sup>
12	15901605330	1	ADAPTER, SPARK PLUG CAP <sup>(1)</sup>	ADAPTADOR, CAPUCHÓN DE BUJÍA <sup>(1)</sup>
13	A425000000	1	SPARK PLUG -- BPMR-8Y <sup>(1)</sup>	BUJÍA -- BPMR-8Y <sup>(1)</sup>
14	90050100010	1	NUT - 10	TUERCA - 10
15	90060500010	1	WASHER - 10 -- SPRING	ARANDELA - 10 -- RESORTE
16	90060200010	1	WASHER - 10	ARANDELA - 10
17	15680006161	1	FLYWHEEL	VOLANTE
18	90032303014	1	KEY - 3X14	CHAVETA - 3X14
19	90151		RePower TUNE-UP KIT	KIT DE PUESTA A PUNTO

(FOOTNOTE) 1 - CANADA MODELS

(NOTA DEL PIE) 1 - MODELOS DE CANADÁ

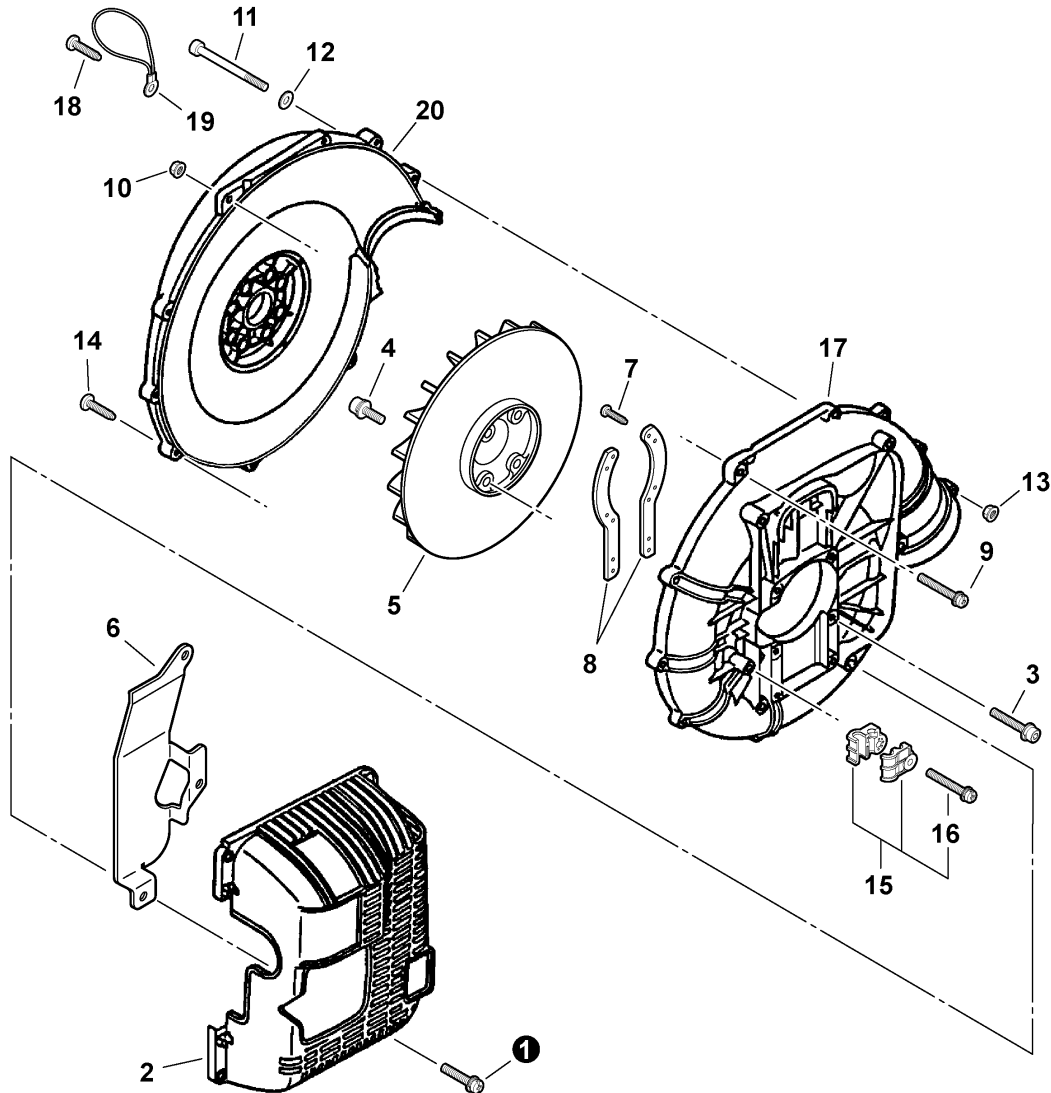


SB1078 0000 000

<b>1</b>	SB1078	1	SHORT BLOCK -- SB1078	BLOQUE CORTO -- SB1078
2	+ 90016205022	4	SCREW - 5X22	TORNILLO - 5X25
3	+ A130000570	1	CYLINDER	CILINDRO
4	+ 10101006211	1	GASKET, CYLINDER <sup>(1)</sup>	JUNTA, CILINDRO <sup>(1)</sup>
5	+ P021007450	1	PISTON KIT	KIT DE PISTÓN
6	+ 10001108360	2	RING, PISTON	ANILLO, PISTÓN
7	+ 10001306210	1	PIN, PISTON	PASADOR, PISTÓN
8	+ 10001500120	2	RING, RETAINING - 8	ANILLO, RETÉN - 8
9	+ 10001212331	1	BEARING, NEEDLE - 10	COJINETE, DE AGUJAS - 10
10	+ A011000340	1	CRANKSHAFT ASSY	CONJUNTO DE CIGÜEÑAL
11	+ 10020408261	1	CRANKCASE KIT	KIT DE CÁRTER
12	90016205040	4	SCREW - 5X40	TORNILLO - 5X40
13	+ 10021300310	2	SEAL, OIL	SELLO, ACEITE
14	+ V622000020	2	PIN, LOCATING	PASADOR DE POSICIONAMIENTO
15	+ 9403646202	2	BEARING, BALL - 6202	COJINETE DE BOLAS - 6202DDU
16	+ 10024210721	1	GASKET, CRANKCASE <sup>(1)</sup>	JUNTA, CÁRTER <sup>(1)</sup>

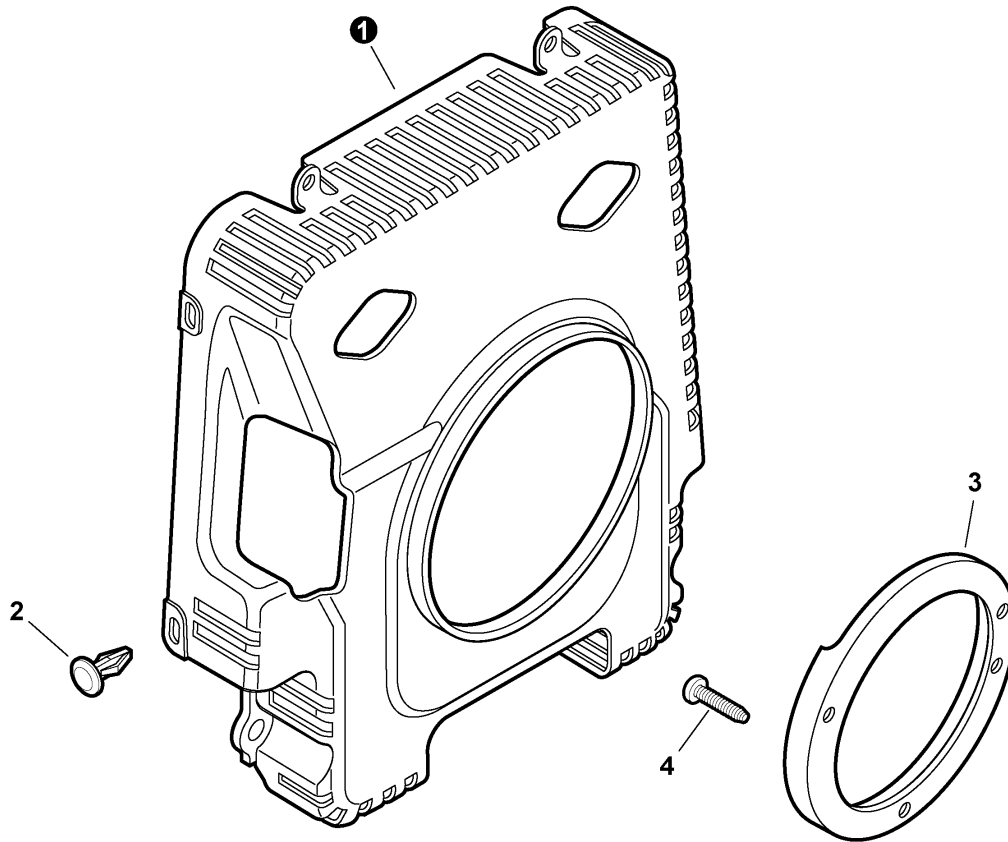
(FOOTNOTE) 1 - Included In GASKET KIT

(NOTA DEL PIE) 1 - Incluido en KIT de la JUNTA

**Soplador de Mochila**
**Fan Case, Blower Fan, Engine Cover**
**Carcasa del Ventilador, Ventilador de Sopladora, Cubierta del Motor**


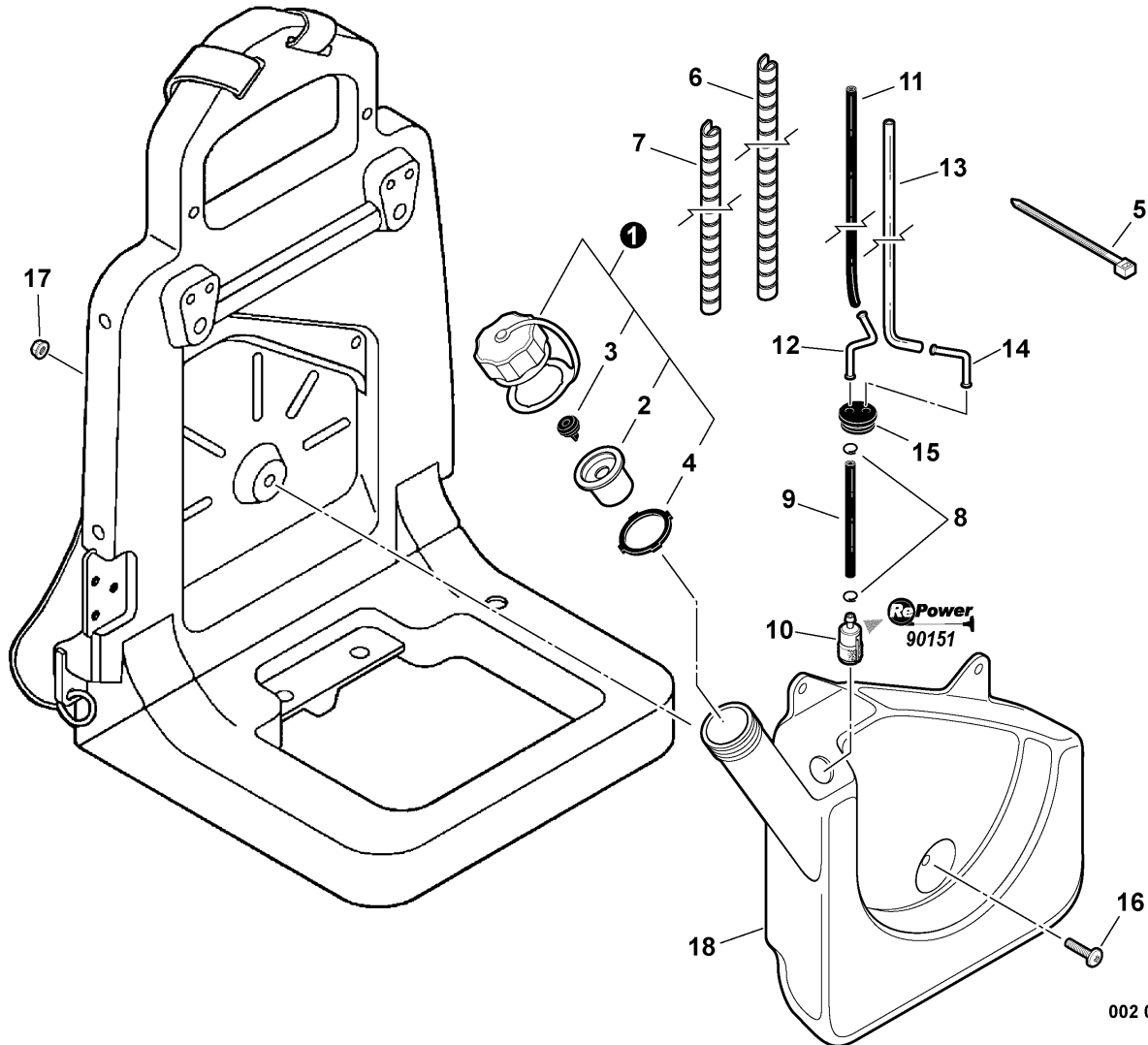
021 0003 000

①	90023805018	5	SCREW - 5X18	TORNILLO - 5X18
2	A190000102	1	COVER, ENGINE	CUBIERTA, MOTOR
3	90016205032	6	SCREW - 5X32	TORNILLO - 5X32
4	90016205020	4	SCREW - 5X20	TORNILLO - 5X20
5	20000508261	1	FAN	VENTILADOR
6	A322000000	1	INSULATOR	AISLANTE
7	90024603012	4	SCREW - 3X12 -- TAPPING	TORNILLO - 3X12 -- AUTOROSCANTE
8	10491308360	2	BRACKET, ENGINE	SOPORTE, MOTOR
9	90023805040	2	SCREW - 5X40	TORNILLO - 5X40
10	90051600005	2	NUT - FLANGE	TUERCA - BRIDA
11	90010505060	2	SCREW - 5X60	TORNILLO - 5X60
12	90060000005	2	WASHER - 5	ARANDELA - 5
13	90051600005	2	NUT - FLANGE	TUERCA - BRIDA
14	90025305030	7	SCREW - 5X30	TORNILLO - 5X30
15	17810108260	1	CABLE HOLDER KIT	KIT DE SOPORTE DE CABLE
16	+ 90023805025	1	SCREW - 5X25	TORNILLO - 5X25
17	E103000103	1	COVER, FAN - OUTER -- GRAY	CUBIERTA, VENTILADOR - EXTERIOR -- GRIS
18	90025305016	1	SCREW - 5X16 -- TAPPING	TORNILLO - 5X16 -- AUTOROSCANTE
19	C617000230	1	STRAP, SAFETY	CORREA, DE SEGURIDAD
20	20011108265	1	COVER, FAN - INNER -- GRAY	CUBIERTA, VENTILADOR - INTERIOR -- GRIS



025 0001 000

❶	E10400061	1	GUARD, LEAF	PROTECTOR, HOJAS
❷	V491000120	8	CLIP	GANCHO
❸	A161000070	1	DUCT, AIR	DUCTO, AIRE
❹	90025305016	3	SCREW - 5X16 -- TAPPING	TORNILLO - 5X16 -- AUTOROSCANTE

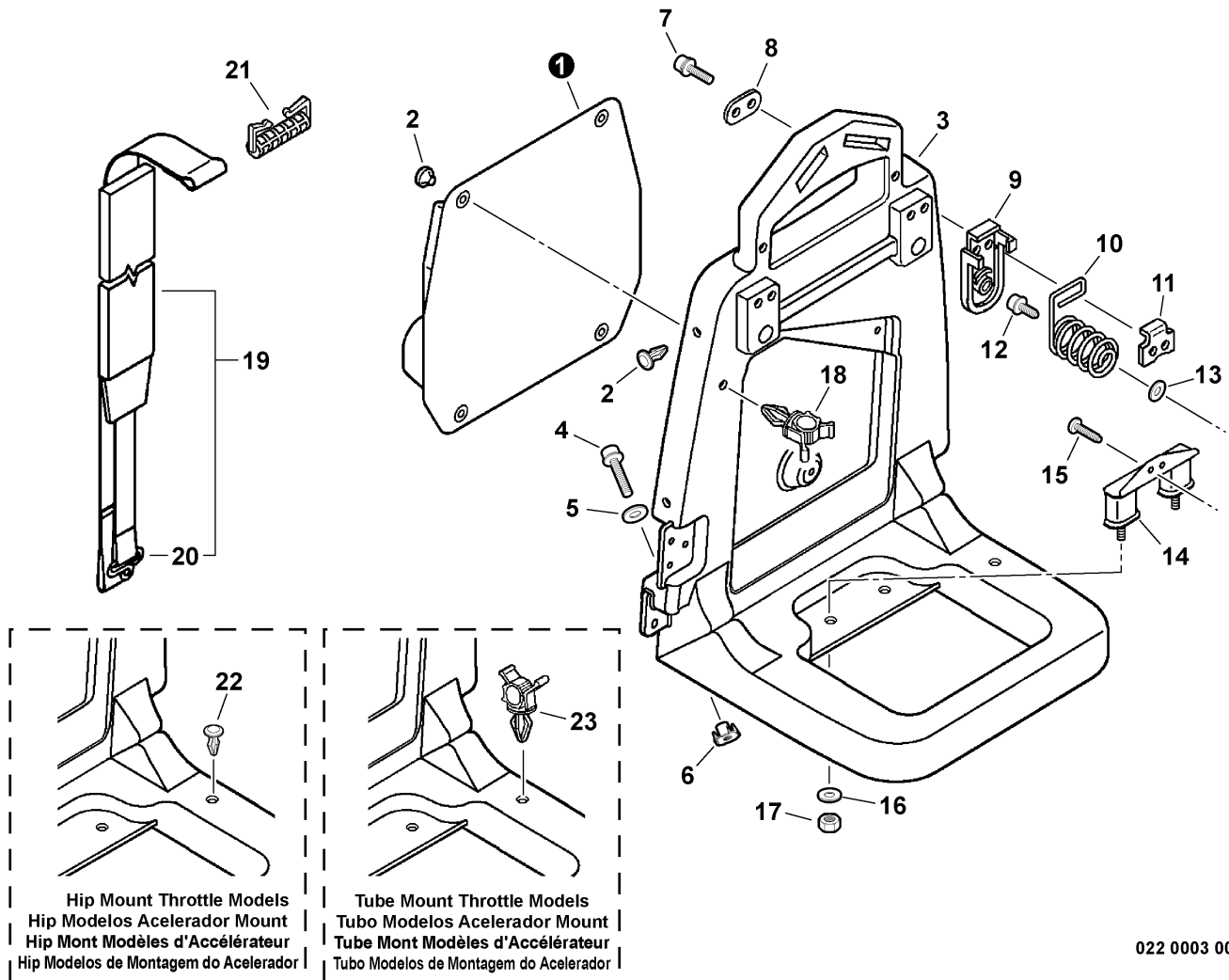


002 0090 000

①	13160009861	1	CAP ASSY	CONJUNTO DE TAPA
2	+ A358000000	1	VENT HOLDER ASSY	SOPORTE, CONJUNTO DE RESPIRADERO
3	+ 13131406320	1	VENT, FUEL CAP	RESPIRADERO, TAPA DEL COMBUSTIBLE
4	+ 13101621060	1	GASKET, CAP	JUNTA, TAPA
5	17812143230	1	TIE, CABLE - SMALL	CORREA DE AMARRE - PEQUEÑA
6	17812703460	1	WRAP, SPIRAL - 130mm	ATACABLES, EN ESPIRAL - 130 mm
7	13201508260	1	WRAP, SPIRAL	ATACABLES, EN ESPIRAL
8	V490001230	2	CLIP - 6.5	GANCHO - 6.5
9	V471000770	1	PIPE - 3X6X280 -- BLACK <sup>(1)</sup>	TUBO - 3X6X280 -- NEGRO <sup>(1)</sup>
10	13120519831	1	FILTER, FUEL <sup>(2)</sup>	FILTRO DE COMBUSTIBLE <sup>(2)</sup>
11	13201008260	1	PIPE - 3X7X520 -- BLACK <sup>(3)</sup>	TUBO - 3X7X520 -- NEGRO <sup>(3)</sup>
12	13201108260	1	CONNECTOR, FUEL PIPE	CONECTOR, TUBO DE COMBUSTIBLE
13	13201608260	1	PIPE - 2X4X480 -- CLEAR <sup>(4)</sup>	TUBO, RETORNO - 2X4X480 -- TRANSPARENTE <sup>(4)</sup>
14	13202108260	1	CONNECTOR, PIPE	CONECTOR, TUBO
15	13211502960	1	GROMMET	ANILLO DE GOMA
16	90020905020	3	SCREW - 5X20	TORNILLO - 5X20
17	90051600005	3	NUT - FLANGE	TUERCA - BRIDA
18	A350000711	1	TANK, FUEL	TANQUE, COMBUSTIBLE
19	90151		RePower TUNE-UP KIT	KIT DE PUESTA A PUNTO

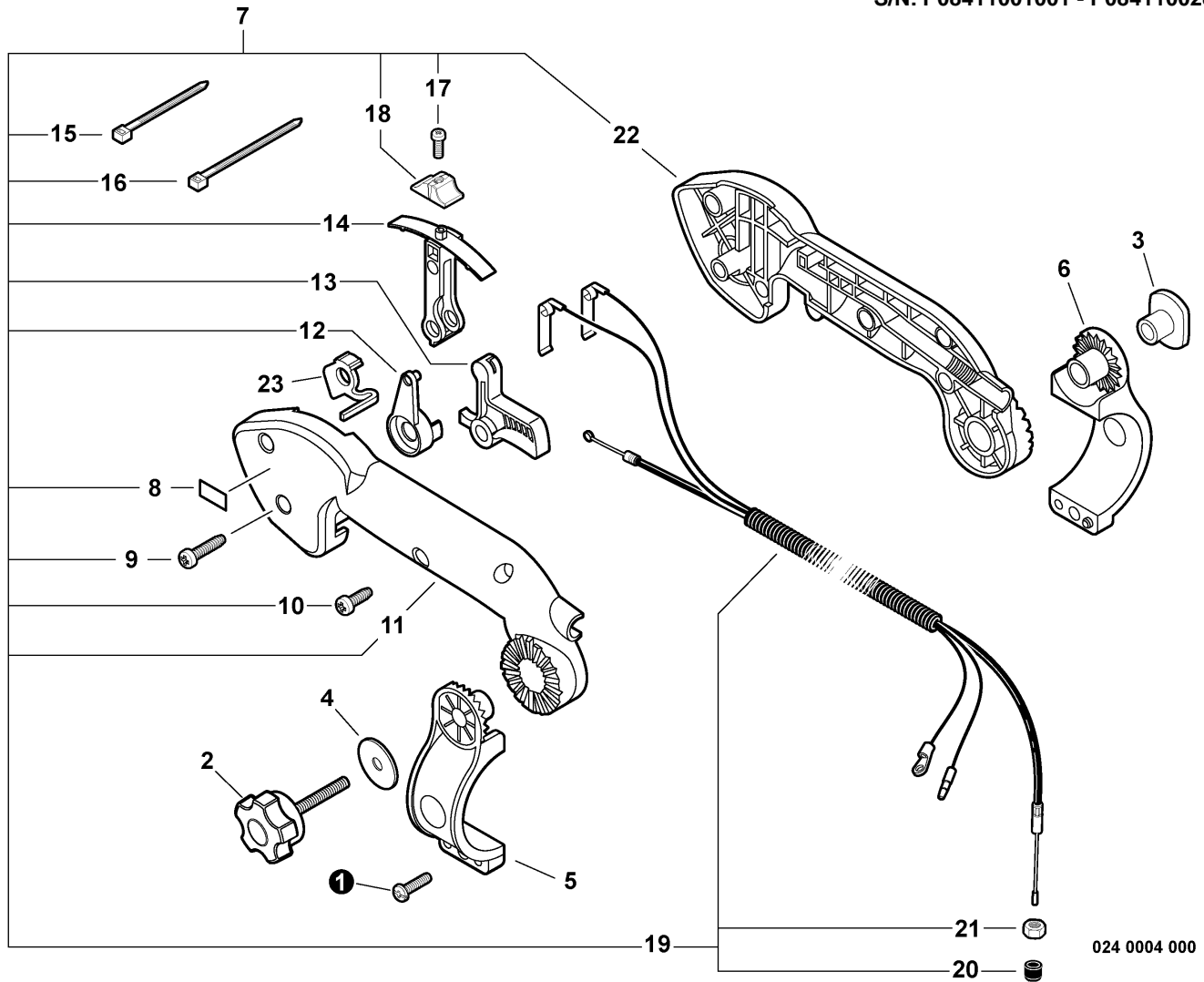
(FOOTNOTE) 1 - RePower BULK OPTION: 90015  
 2 - Included In RePower KIT  
 3 - RePower BULK OPTION: 90016  
 4 - RePower BULK OPTION: 90018

(NOTA DEL PIE) 1 - OPCIÓN A GRANEL de la RePower: 90015  
 2 - Incluido en KIT de la RePower  
 3 - OPCIÓN A GRANEL de la RePower: 90016  
 4 - OPCIÓN A GRANEL de la RePower: 90018



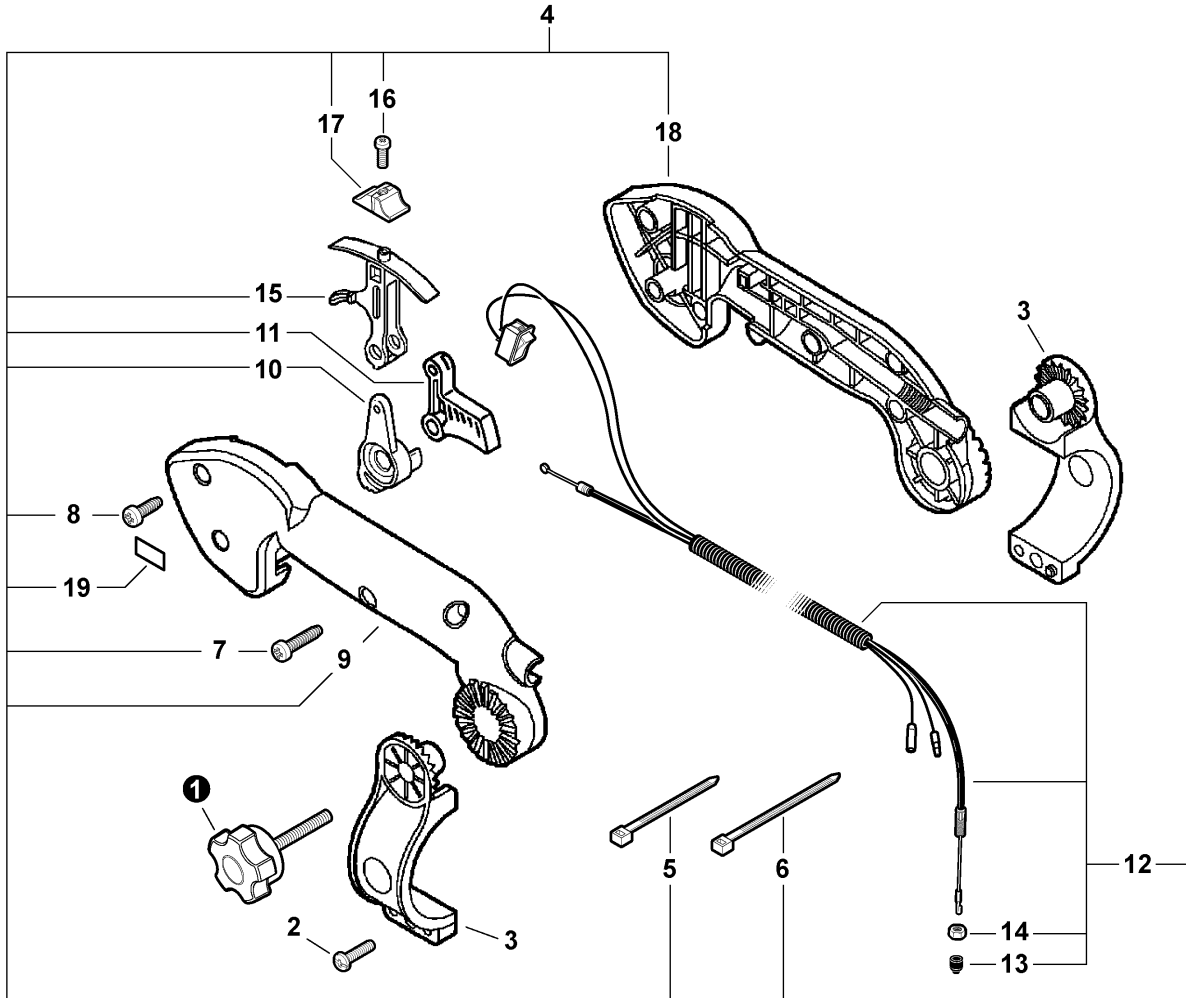
022 0003 000

1	30010508261	1	CUSHION, BACKPACK	COJÍN, MOCHILA
2	V491000120	12	CLIP	GANCHO
3	C620000212	1	FRAME, BACKPACK	ARMAZÓN, MOCHILA
4	90010506025	4	SCREW - 6X25	TORNILLO - 6X25
5	V304000040	4	WASHER - 6	ARANDELA - 6
6	C622000000	4	T-NUT	TUERCA ENT
7	90016205020	4	SCREW - 5X20	TORNILLO - 5X20
8	V150001350	2	PLATE	PLACA
9	V456000010	2	HOLDER, SPRING	SOPORTE, RESORTE
10	V450000390	2	SPRING	RESORTE
11	V263000050	2	PLATE, THREADED	PLACA, ROSCADA
12	9114705020	2	SCREW - 5X20	TORNILLO - 5X20
13	61301907350	2	WASHER - 5	ARANDELA - 5
14	V401000110	1	CUSHION	COJÍN
15	90025305016	2	SCREW - 5X16 -- TAPPING	TORNILLO - 5X16 -- AUTOROSCANTE
16	30021700610	2	WASHER	ARANDELA
17	90051600005	2	NUT - FLANGE	TUERCA - BRIDA
18	V491000110	1	CLIP, CABLE	GANCHO, CABLE
19	C061000111	2	BACKPACK STRAP ASSY	CONJUNTO DE CORREAS DE MOCHILA
20	+ 30101608260	2	RING	ANILLO
21	V491000040	2	RETAINER, HARNESS	RETÉN, ARNÉS
22	V491000120	2	CLIP	GANCHO
23	V491000110	1	CLIP, CABLE	GANCHO, CABLE



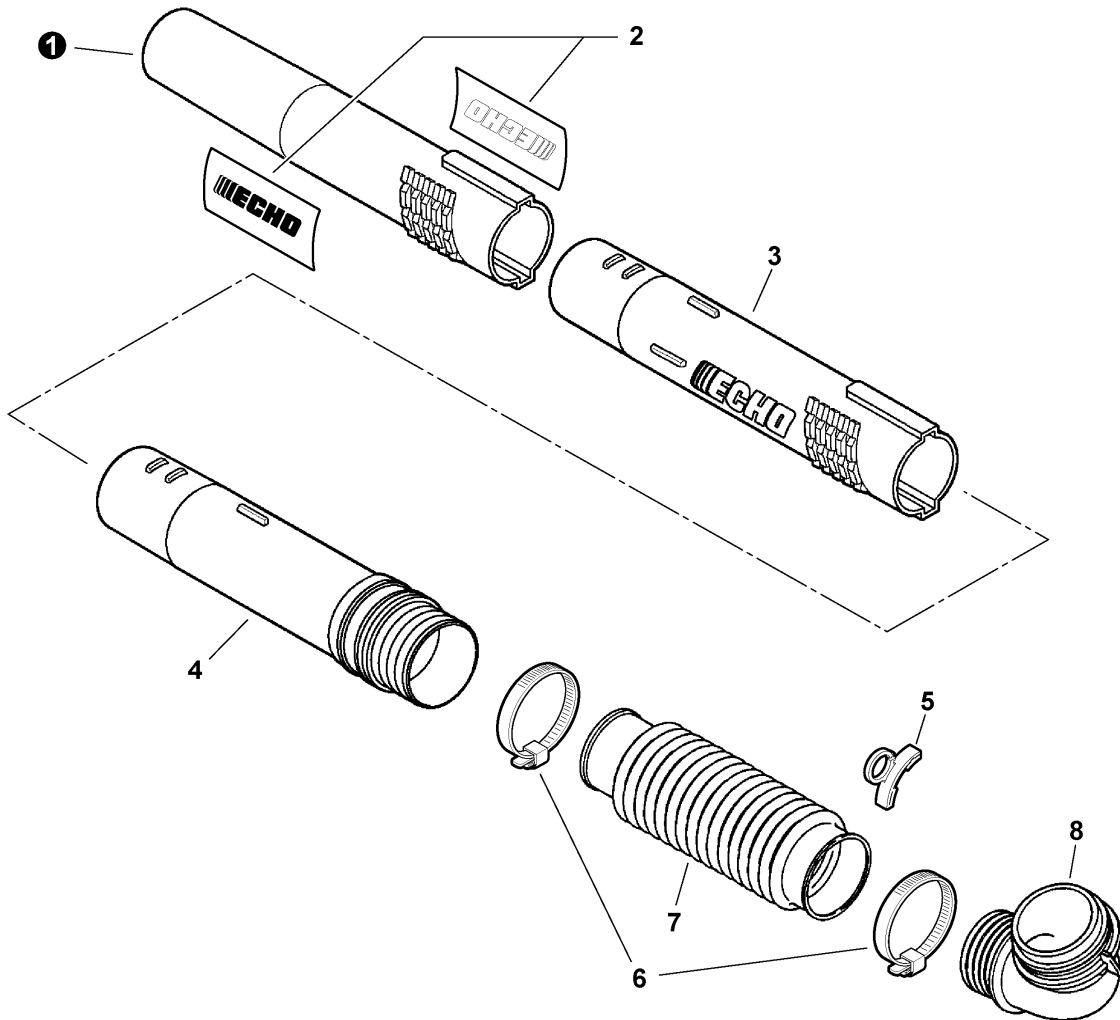
024 0004 000

①	90025305020	1	SCREW - 5X20 -- TAPPING	TORNILLO - 5X20 - AUTOROSCANTE
2	30581208260	1	THUMBSCREW	TORNILLO, DE OREJETAS
3	17802108260	1	T-NUT	TUERCA ENT
4	17851607560	1	WASHER - 6	ARANDELA - 6
5	C405000020	1	BRACKET, HANDLE - LEFT	SOPORTE, MANGO - IZQUIERDO
6	C405000030	1	BRACKET, HANDLE - RIGHT	SOPORTE, MANGO - DERECHO
7	90095	1	CRUISE CONTROL KIT	KIT DE CONTROL DE CRUCERO
8	+ X505000950	1	LABEL - IDLE	ETIQUETA - RALENTÍ
9	+ 88995021560	1	SCREW - 5	TORNILLO - 5
10	+ 88995021060	4	SCREW - 5X20	TORNILLO - 5X20
11	+ C400000411	1	HANDLE, FRONT - LEFT	MANGO, DELANTERO - IZQUIERDO
12	+ C453000202	1	LEVER, THROTTLE	PALANCA, ACELERADOR
13	+ 17801007561	1	TRIGGER, THROTTLE	GATILLO, ACELERADOR
14	+ C453000210	1	LEVER, CRUISE CONTROL	PALANCA, CONTROL DE CRUCERO
15	+ 17812143230	2	TIE, CABLE - SMALL	CORREA DE AMARRE - PEQUEÑA
16	+ 17812109860	1	TIE, CABLE - LARGE	AMARRE, CABLE - GRANDE
17	+ 9154503014	1	SCREW - 3X14	TORNILLO - 3X14
18	+ E151000000	1	KNOB	PERILLA
19	+ V043000060	1	CONTROL CABLE ASSY	CONJUNTO DE CABLE DE CONTROL
20	+ 17808208260	1	CAP, DUST	TAPA, ANTIPOLVO
21	+ 90050000006	1	LOCKNUT - 6	CONTRATUERCA - 6
22	+ C400000421	1	HANDLE, FRONT - RIGHT	MANGO, DELANTERO - DERECHO
23	C401000040	1	GUARD, CONTACT	PROTECTOR, CONTACTO



024 0004 00B

①	30581208260	1	THUMBSCREW	TORNILLO, DE OREJETAS
2	90025305020	1	SCREW - 5X20 -- TAPPING	TORNILLO - 5X20 - AUTOROSCANTE
3	P021013320	1	HANDLE BRACKET KIT	KIT DE SOPORTE DE MANGO
4	9001014	1	CRUISE CONTROL KIT	KIT DE CONTROL DE CRUCERO
5	+ 17812143230	1	TIE, CABLE - SMALL	CORREA DE AMARRE - PEQUEÑA
6	+ 17812109860	1	TIE, CABLE - LARGE	AMARRE, CABLE - GRANDE
7	+ 88995021060	4	SCREW - 5X20	TORNILLO - 5X20
8	+ 88995021560	1	SCREW - 5	TORNILLO - 5
9	+ C400000412	1	HANDLE, FRONT - LEFT	MANGO, DELANTERO - IZQUIERDO
10	+ C453000203	1	LEVER, THROTTLE	PALANCA, ACELERADOR
11	+ 17801007561	1	TRIGGER, THROTTLE	GATILLO, ACELERADOR
12	+ V043000061	1	CONTROL CABLE ASSY	CONJUNTO DE CABLE DE CONTROL
13	+ 17808208260	1	CAP, DUST	TAPA, ANTIPOLVO
14	+ 90050000006	1	LOCKNUT - 6	CONTRATUERCA - 6
15	+ C453000211	1	LEVER, THROTTLE CONTROL	PALANCA, ACELERADOR DE CONTROL
16	+ 9154503014	1	SCREW - 3X14	TORNILLO - 3X14
17	+ E151000000	1	KNOB	PERILLA
18	+ C400000422	1	HANDLE, FRONT - RIGHT	MANGO, DELANTERO - DERECHO
19	X505000950	1	LABEL - IDLE	ETIQUETA - RALENTÍ



020 0012 T00

❶	E165000170	1	TUBE, BLOWER - STRAIGHT NOZZLE	TUBO, SOPLADOR - BOQUILLA RECTO
2	89011804262	2	LABEL - ECHO	ETIQUETA - ECHO
3	E165000141	1	TUBE, BLOWER - STRAIGHT	TUBO, SOPLADOR - RECTO
4	E165000130	1	TUBE, BLOWER - SWIVEL	TUBO, SOPLADOR - PIVOTANTE
5	V491000191	1	CLIP, CABLE	GANCHO, CABLE
6	V495000430	2	CLAMP, HOSE	ABRAZADERA, MANGUERA
7	E164000000	1	TUBE, BLOWER - FLEXIBLE	TUBO, SOPLADOR - FLEXIBLE
8	E160000061	1	TUBE, BLOWER - ELBOW	TUBO, SOPLADOR - CODO



100 0035 000

1	89016009461	1	LABEL - CAUTION	ETIQUETA - PRECAUCIÓN
2	X508000150	1	LABEL - NOISE -- 72dB(A) CATEGORY III	ETIQUETA - RUIDO -- 72dB(A) CATEGORÍA III
3	X505002310	1	LABEL - HOT SURFACE	ETIQUETA - SUPERFICIE CALIENTE
4	89011817930	1	LABEL - ECHO	ETIQUETA - ECHO
5	89015808261	1	LABEL - CHOKE	ETIQUETA - AHOGADOR
6	X503006080	1	LABEL - NOISE	ETIQUETA - RUIDO
7	X532000671	1	LABEL - SPARK PLUG -- BPM-8Y	ETIQUETA - BUJÍA -- BPM-8Y
8	X532000720	1	LABEL - SPARK PLUG -- BPMR-8Y(1)	ETIQUETA - BUJÍA -- BPMR-8Y(1)

(FOOTNOTE) 1 - CANADA MODELS

(NOTA DEL PIE) 1 - MODELOS DE CANADÁ

**NO DIAGRAM REQUIRED**  
**ESQUEMA NO SE REQUIERE**  
**GRAPHIQUE NON REQUIS**  
**NO ESQUEMA NECESSÁRIO**

①	90151	1	RePower TUNE-UP KIT	KIT DE PUESTA A PUNTO
2	+ -----	1	FILTER, AIR	FILTRO DE AIRE
3	+ -----	1	FILTER, FUEL	FILTRO DE COMBUSTIBLE
4	+ -----	1	SPARK PLUG -- BPMR-8Y	BUJÍA -- BPMR-8Y
5	P021007462	1	GASKET KIT	KIT DE JUNTAS
6	+ -----	1	GASKET, CRANKCASE	JUNTA, CÁRTER
7	+ -----	1	GASKET, CYLINDER	JUNTA, CILINDRO
8	+ -----	1	GASKET, EXHAUST	JUNTA, ESCAPE
9	+ -----	1	GASKET, EXHAUST	JUNTA, ESCAPE
10	+ -----	1	GASKET, EXHAUST	JUNTA, ESCAPE
11	+ -----	2	GASKET, EXHAUST	JUNTA, ESCAPE
12	+ -----	1	GASKET, INTAKE	JUNTA, ADMISIÓN
13	+ -----	1	GASKET, INTAKE	JUNTA, ADMISIÓN
14	+ -----	1	SHIELD, INTAKE	PROTECTOR, ADMISIÓN
15	+ -----	1	SHIELD, EXHAUST	PROTECTOR, ESCAPE

**PART NUMBER INDEX - ÍNDICE DEL NÚMERO DE PARTE**

*Click The Page Number After Any Part Number To View The Diagram Containing That Part  
Chasque la página después de cualquier número de parte para ver el diagrama que contiene esa parte*

Part Number	Page	Part Number	Page	Part Number	Page
-----	4, 6, 18	17851607560	14	C401000040	14
10001108360	9	20000508261	10	C405000020	14
10001212331	9	20011108265	10	C405000030	14
10001306210	9	30010508261	13	C453000202	14
10001500120	9	30021700610	13	C453000203	15
10020408261	9	30101608260	13	C453000210	14
10021300310	9	30581208260	14, 15	C453000211	15
10024210721	9	61301907350	13	C617000230	10
10101006211	9	88995021060	14, 15	C620000212	13
10151408260	4	88995021560	14, 15	C622000000	13
10491308360	10	89011804262	16	E103000103	10
12530008360	6	89011817930	17	E104000061	11
12530308360	6	89015808261	17	E151000000	14, 15
12531013930	6	89016009461	17	E160000061	16
12531308360	6	9001014	15	E164000000	16
12531413930	6	90010505060	4, 10	E165000130	16
12531613930	6	90010506020	7	E165000141	16
12531708360	6	90010506025	13	E165000170	16
12532408360	6	90010605020	7	P005000610	6
12532713930	6	90016205020	10, 13	P005000620	6
12532909860	6	90016205022	9	P005000980	6
12532939030	6	90016205025	4	P005001590	6
12533308560	6	90016205032	10	P005001600	6
12533913930	6	90016205040	9	P021002522	4
12534408560	6	90016304018	3	P021007450	9
12534813930	6	90020905020	12	P021007462	18
12535008360	6	90023804014	7	P021007514	7
12537608660	6	90023805010	4	P021013320	15
12538108660	6	90023805018	8, 10	P021014430	4
13000708261	4	90023805025	10	P022002100	3
13001021262	4	90023805040	10	P022003120	3
13001603731	4	90024603012	10	P022003130	3
13001606211	4	90025305016	10, 11, 13	P022004680	3
13101621060	12	90025305020	14, 15	P022005910	3
13120519831	12	90025305030	10	SB1078	9
13131406320	12	90032303014	8	V043000060	14
13160009861	12	90050000006	14, 15	V043000061	15
13201008260	12	90050100010	8	V103000000	4
13201108260	12	90051600005	10, 12, 13	V104000231	7
13201508260	12	90060000005	10	V104000301	7
13201608260	12	90060200010	8	V104000530	7
13202108260	12	90060500010	8	V150001350	13
13211502960	12	90095	14	V263000050	13
14551006211	7	90151	4, 8, 12, 18	V299000290	4
14586206720	7	9114705020	13	V304000040	13
15111204630	8	9154503014	14, 15	V340000210	4
15611106160	8	9403646202	9	V401000110	13
15660109861	8	A011000340	9	V450000390	13
15680006161	8	A021000770	6	V456000010	13
15901019830	8	A051000930	3	V471000770	12
15901103432	8	A052000042	3	V490001230	12
15901203433	8	A130000570	9	V491000040	13
15901210230	8	A160000450	7	V491000110	13
15901605330	8	A161000070	11	V491000120	11, 13
15912908261	8	A190000102	10	V491000191	16
16202108260	8	A226000032	4	V495000430	16
17721440630	3	A232000081	4	V622000020	9
17722611120	3	A244000020	4	X503006080	17
17722742030	3	A313000490	7	X505000950	14, 15
17722801110	3	A322000000	10	X505002310	17
17723606910	3	A350000711	12	X508000150	17
17801007561	14, 15	A358000000	12	X532000671	17
17802108260	14	A425000000	8	X532000720	17
17808208260	14, 15	C061000111	13		
17810108260	10	C400000411	14		
17812109860	14, 15	C400000412	15		
17812143230	12, 14, 15	C400000421	14		
17812703460	12	C400000422	15		