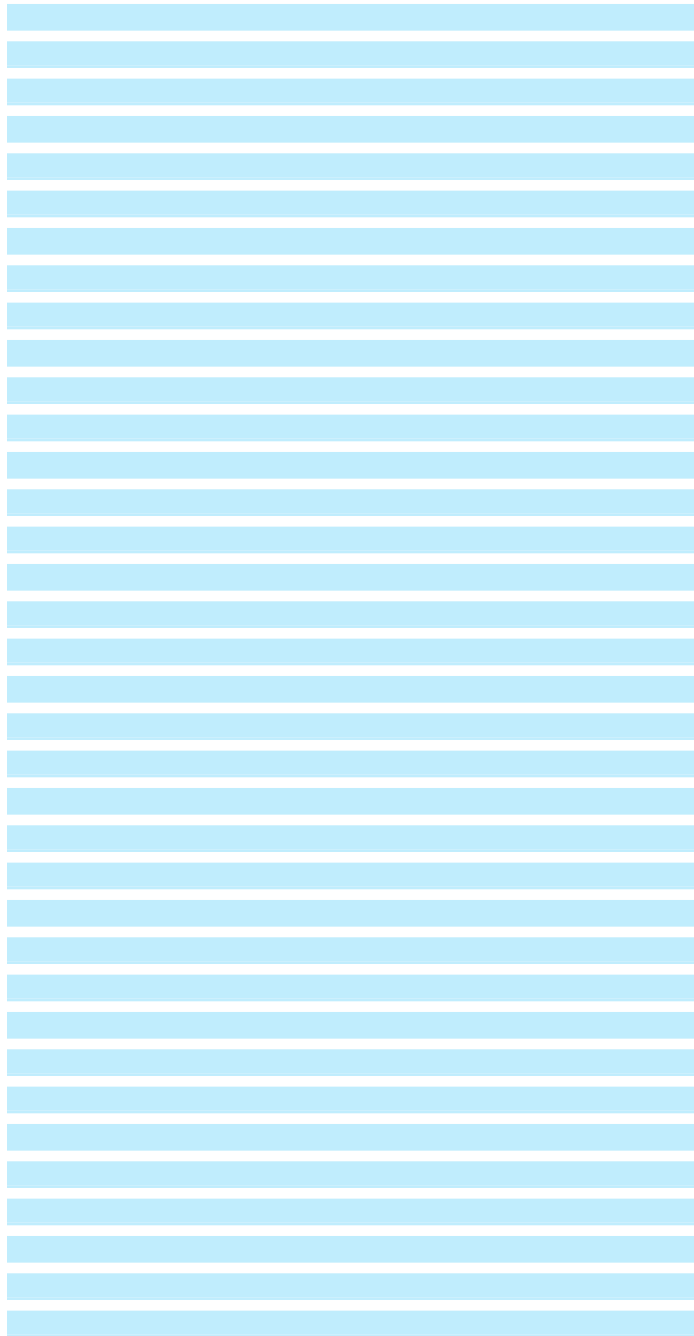




Accessories for ECHO products can be found at:

Los accesorios para los productos ECHO se pueden encontrar en:

www.echo-usa.com/products/catalogs



PARTS CATALOG **LISTA DE PIEZAS**

PB-770H **Power Blower**

PB-770H Sopladore de Portátil



63.3 cc

SERIAL NUMBER
NÚMERO DE SERIE

P05211001001 - P05211999999

ECHO, INCORPORATED

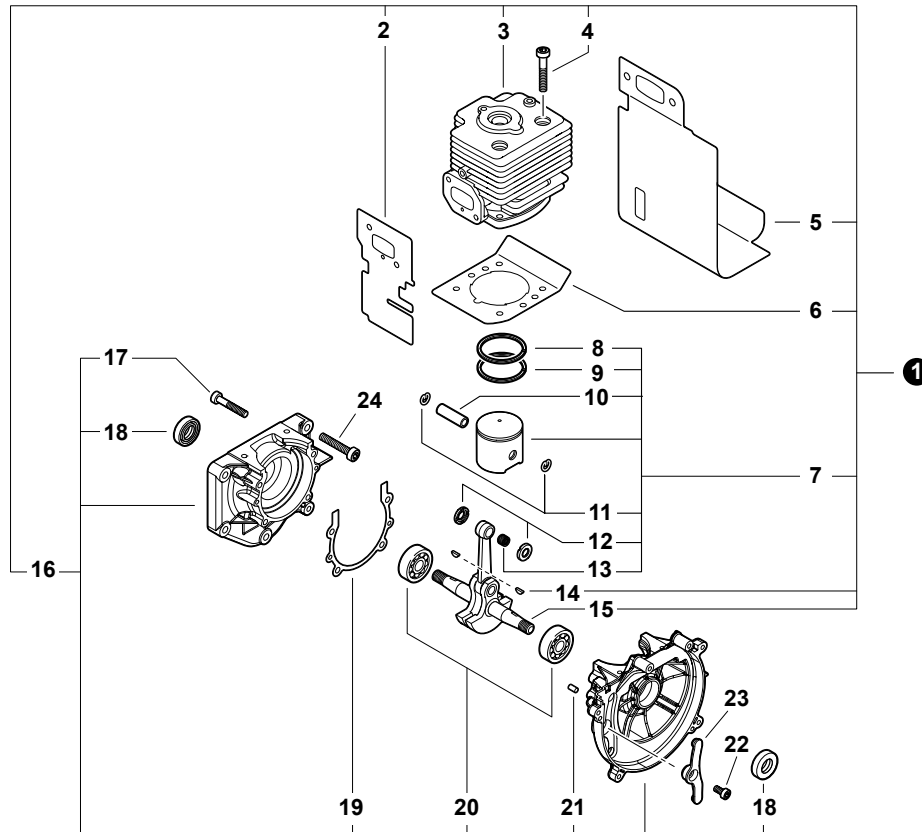
400 Oakwood Road, Lake Zurich, Illinois 60047

WWW.ECHO-USA.COM

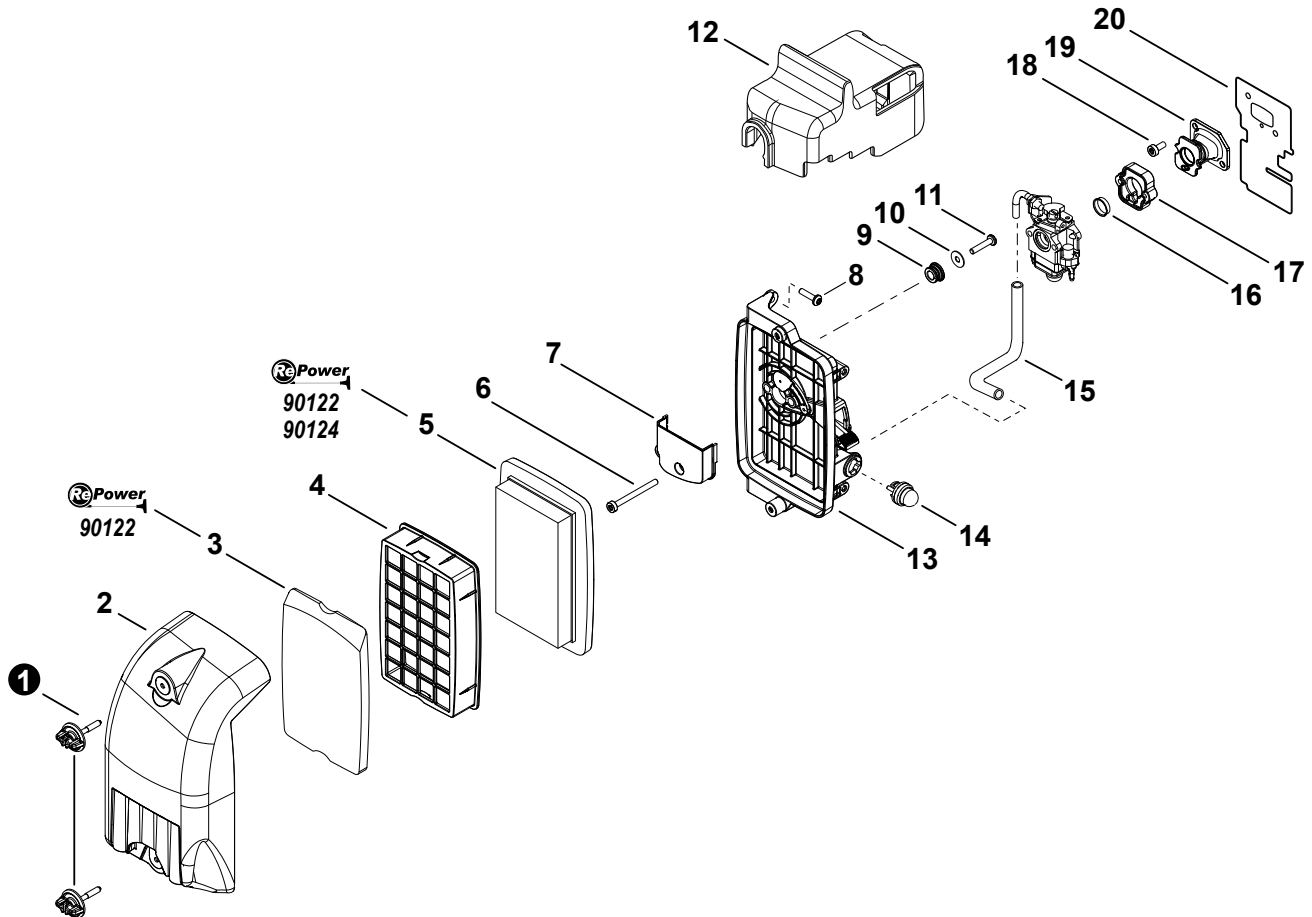
©2014 ECHO, Incorporated. All Rights Reserved

P/N 99922201055
REVISED 07/03/14

Engine	3
Motor	
Intake	4
Admisión	
Exhaust	5
Escape	
Starter	6
Arrancador	
Ignition	7
Encendido	
Fuel System	8
Sistema de combustible	
Fuel System	9
Sistema de combustible	
Fuel System	10
Sistema de combustible	
Fan Case, Engine Cover	11
Cubierta del Ventilador, Cubierta del Motor	
Back Pack Frame, Leaf Guard, Harness .	12
Armazón, Protector Contra Hojas, Arnés	
Back Pack Frame, Leaf Guard, Harness .	13
Armazón, Protector Contra Hojas, Arnés	
Hip Mount Throttle Control	14
Control del Acelerador Sujeto a la Cadera	
RePower Hip Mount Throttle Control Kit .	15
Kit de Control del Acelerador a la Sujeto al Cadera	
Carburetor - WYK-406	16
Carburador - WYK-406	
Carburetor - WYK-406	17
Carburador - WYK-406	
Posi-Lock Blower Tubes	18
Tubos Sopladores Posi-Loc	
Labels	19
Etiquetas	
RePower Maintenance Kits	20
Kits de Mantenimiento RePower	



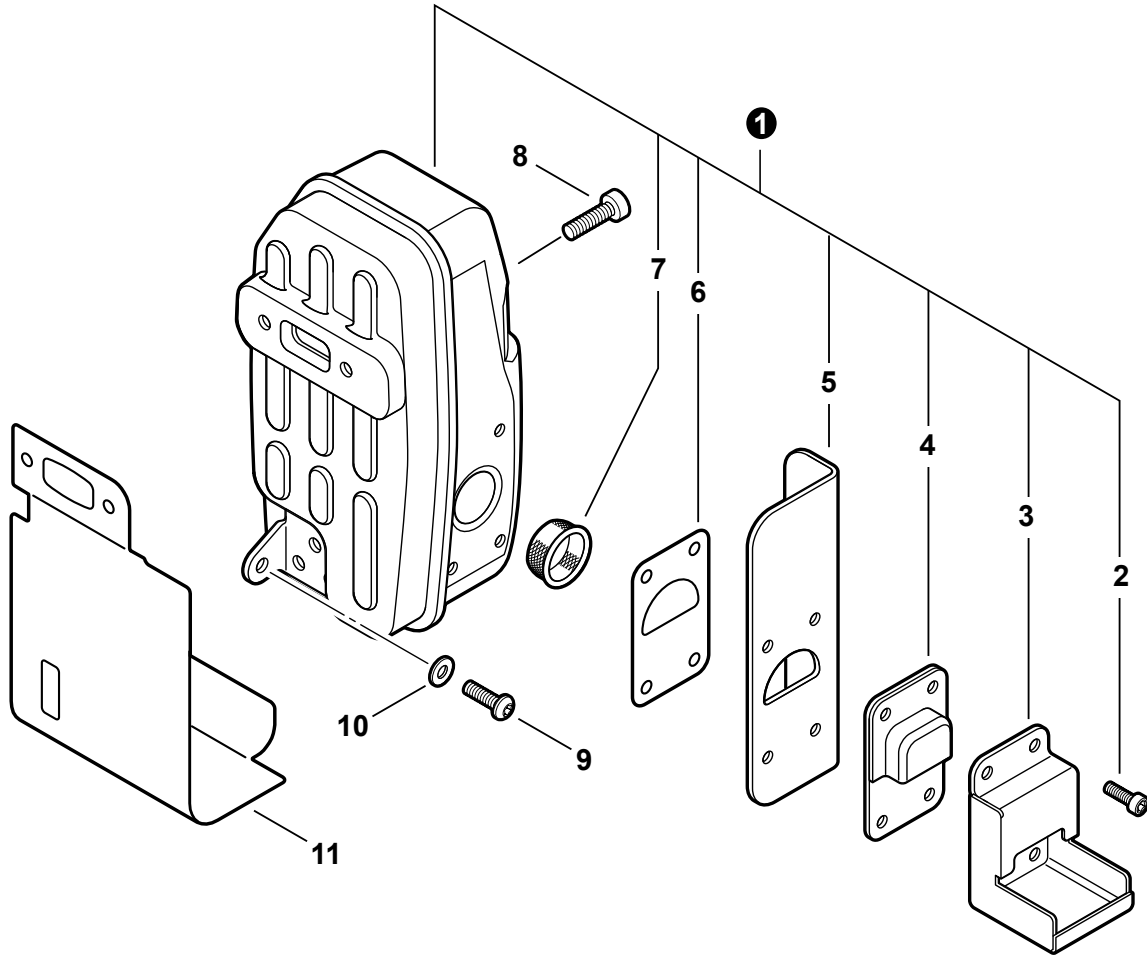
NO.	PART NUMBER	QTY.	DESCRIPTION	DESCRIPCIÓN
1	SB1099	1	SHORT BLOCK -- SB1099	MEDIO MOTOR
2	V103000530	1	+SHIELD, INTAKE	+PROTECTOR TÉRMICO ADMISIÓN
3	A130001050	1	+CYLINDER	+CILINDRO
4	V805000220	4	+SCREW - 5×25	+PERNO TORX 5×25
5	V104000950	1	+SHIELD, EXHAUST	+PROTECTOR TÉRMICO ESCAPE
6	V100000290	1	+GASKET, CYLINDER	+EMPAQUETADURA DE CILINDRO
7	P021002983	1	+PISTON KIT	+JUEGO DE PISTÓN
8	A101000030	1	++RING, PISTON	++ANILLO DEL PISTÓN
9	A101000020	1	++RING, PISTON	++ANILLO DEL PISTÓN
10	V608000010	1	++PIN, PISTON	++PASADOR DEL PISTÓN 6×10×40
11	10001500120	2	++RING, RETAINING - 8	++ANILLO RETENEDOR 8
12	V307000060	2	++WASHER - 10	++ARANDELA DE EMPUJE 10×17×2.4
13	V555000010	1	++BEARING, NEEDLE - 10	++COJINETE DE AGUJAS 10
14	90032303014	2	+KEY - 3×14	+CHAVETA 3×14
15	A011000570	1	+CRANKSHAFT ASSY	+MONTAJE DE CIGÜEÑAL
16	P021017260	1	+CRANKCASE KIT	+JUEGO DE CÁRTER
17	V805000180	4	++SCREW - 5×30	++PERNO TORX 5×30
18	V508000010	2	++SEAL, OIL	++SELLO DE ACEITE 15
19	V102000070	1	++GASKET, CRANKCASE	++EMPAQUETADURA DE CÁRTER
20	9403236302	2	++BEARING, BALL - 6302	++COJINETE DE BALINES 6302
21	10021503930	2	++PIN, LOCATING	++PASADOR DE POSICIONAMIENTO 4×8
22	V253001040	1	SCREW - 5×10	PERNO TORX 5×10
23	A127000240	1	COVER, DUST	CUBIERTA ANTIPOLVO
24	V254000220	5	SCREW - 6×30	PERNO TORX 6×30



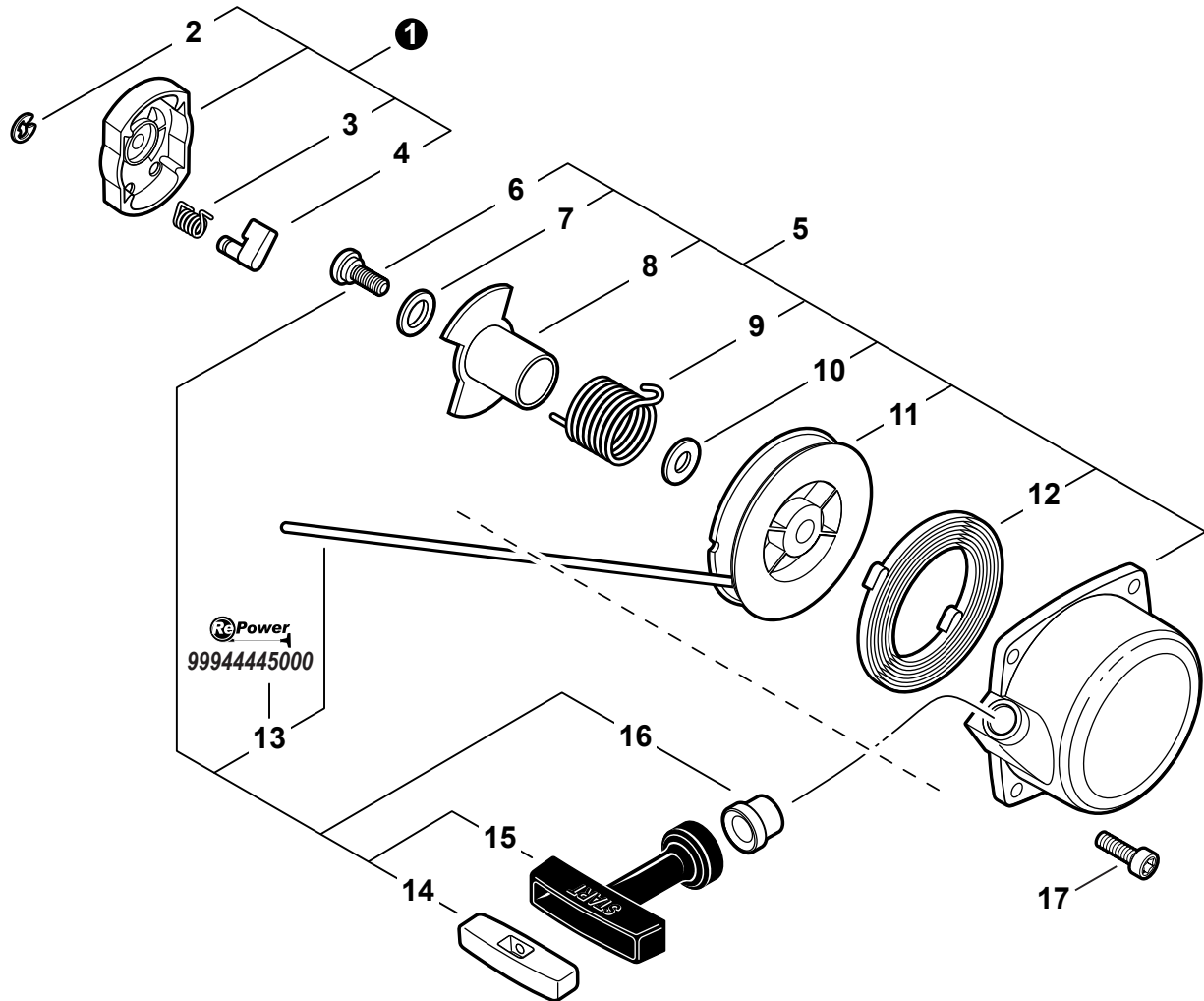
NO.	PART NUMBER	QTY.	DESCRIPTION	DESCRIPCIÓN
1	A235000020	2	KNOB, COVER	TORNILLO DE OREJETAS
2	A232000550	1	COVER, AIR FILTER	CUBIERTA DEL FILTRO DE AIRE
3	A226000480	1	PRE-FILTER -- FOAM ⁽¹⁾	PRÉ-FILTRO DE ESPUMA ⁽¹⁾
4	A227000010	1	RETAINER, PRE-FILTER	REJILLA PARA FILTRO DE AIRE
5	A226000410	1	FILTER, AIR ⁽¹⁾	FILTRO DE AIRE ⁽¹⁾
6	V805000090	2	SCREW - 5x55	PERNO TORX 5x55
7	A244000090	1	PLATE, PREVENT	PLACA DE PREVENCIÓN
8	V805000010	2	SCREW - 5x20	PERNO TORX 5x20
9	C480000080	1	GUIDE, CABLE	GUÍA DE CABLE
10	13191103460	1	WASHER	ARANDELA 5.5x16x0.8
11	V805000000	1	SCREW - 5x16	PERNO TORX 5x16
12	A246000040	1	CAP, CARBURETOR	TAPA DE CARBURADOR
13	P021017280	1	AIR FILTER CASE ASSY	MONTAJE DE CAJA DEL FILTRO DE AIRE
14	12318139130	1	PUMP, PURGE	BULBO DE PURGA
15	V471001240	1	PIPE - 3x5x140 -- BLACK	TUBO DE PURGA 2.5x5x140
16	A205000000	1	SEAL, INTAKE	ANILLO DE SELLO
17	A201000010	1	ADAPTOR, INTAKE	ADAPTADOR DE ADMISIÓN
18	V253001000	2	SCREW - 5x12	PERNO TORX 5x12
19	A202000090	1	BELLOWS	FUELLE DE ADMISIÓN
20	V103000530	1	GASKET, INTAKE	PROTECTOR TÉRMICO ADMISIÓN

(FOOTNOTE) 1 - See RePower Maintenance Page

(NOTA DEL PIE) 1 - Vea RePower de mantenimiento página



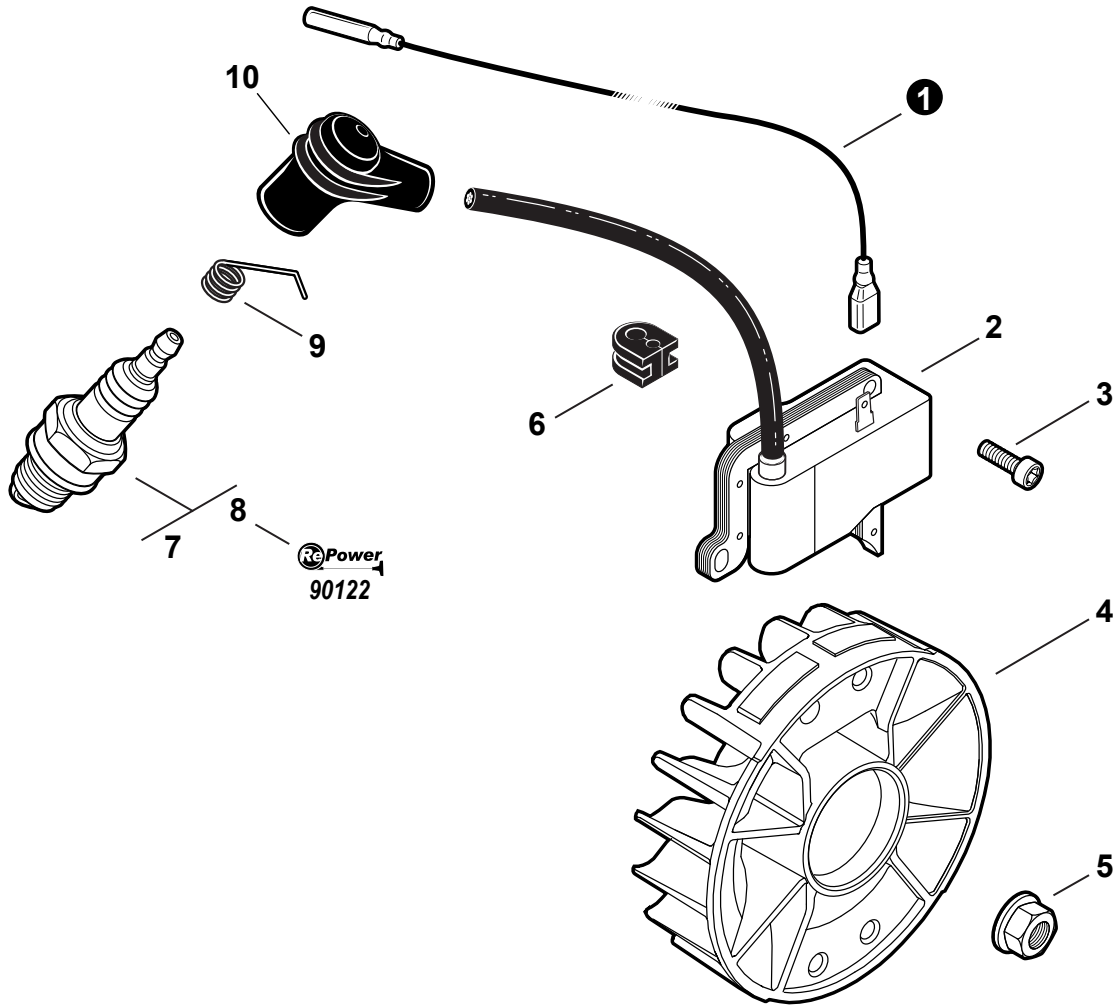
NO.	PART NUMBER	QTY.	DESCRIPTION	DESCRIPCIÓN
1	P021017270	1	MUFFLER ASSY	MONTAJE DE SILENCIADOR
2	V804000050	4	+SCREW - 4×12	+PERNO TORX 4×12
3	A313001080	1	+GUIDE, EXHAUST	+GUÍA DE ESCAPE
4	A313000520	1	+GUIDE, EXHAUST	+DEFLECTOR DE ESCAPE
5	V104000560	1	+SHIELD, EXHAUST	+PROTECTOR TÉRMICO ESCAPE
6	V104000550	1	+GASKET, EXHAUST	+EMPAQUETADURA DE ESCAPE
7	A310000000	1	+SCREEN, SPARK ARRESTOR	+PANTALLA DEL GUARDACHISPAS
8	V806000050	2	SCREW - 6×20	PERNO TORX 6×20
9	V805000250	1	SCREW - 5×16	PERNO TORX 5×16
10	61301907350	1	WASHER - 5	ARANDELA 5.5×16×2T
11	V104000950	1	SHIELD, EXHAUST	PROTECTOR TÉRMICO ESCAPE



NO.	PART NUMBER	QTY.	DESCRIPTION	DESCRIPCIÓN
1	A052000270	1	STARTER PAWL ASSY	MONTAJE DE POLEA DEL ARRANCADOR
2	P022002100	2	+RING, RETAINING - 4	RETENEDOR TIPO "E" 4
3	P022003130	2	+SPRING, RETURN	RESORTE DE RETORNO
4	P022003120	2	+PAWL, STARTER	TRINQUETE
5	A051000841	1	STARTER ASSY	MONTAJE DE ARRANCADOR AUTORRETRÁCTIL
6	17723661830	1	+SCREW	+TORNILLO
7	P022010250	1	+WASHER, THRUST	+ARANDELA DE EMPUJE
8	P022010221	1	+CATCHER, PAWL	+RECEPTOR DE TRINQUETE
9	P022010231	1	+SPRING	+RESORTE DE FRICCIÓN
10	P022010240	1	+WASHER	+ARANDELA
11	P022010280	1	+REEL, ROPE	+CARRETE DEL CABLE
12	P022004680	1	+SPRING, REWIND	+RESORTE RECULAR
13	P022010270	1	+ROPE, STARTER - 3.5x1000 ⁽¹⁾	+CUERDA DEL ARRANCADOR 3.5x1000mm ⁽¹⁾
14	P022010260	1	+RETAINER, ROPE	+RETENEDOR DE CUERDA
15	17722811620	1	+GRIP, STARTER	+AGARRE DEL ARRANCADOR
16	17722742030	1	+GUIDE, ROPE	+GUÍA DE CUERDA
17	V253001020	4	SCREW - 5x16	PERNO TORX 5x16

(FOOTNOTE) 1 - See RePower Maintenance Page

(NOTA DEL PIE) 1 - Vea RePower de mantenimiento página

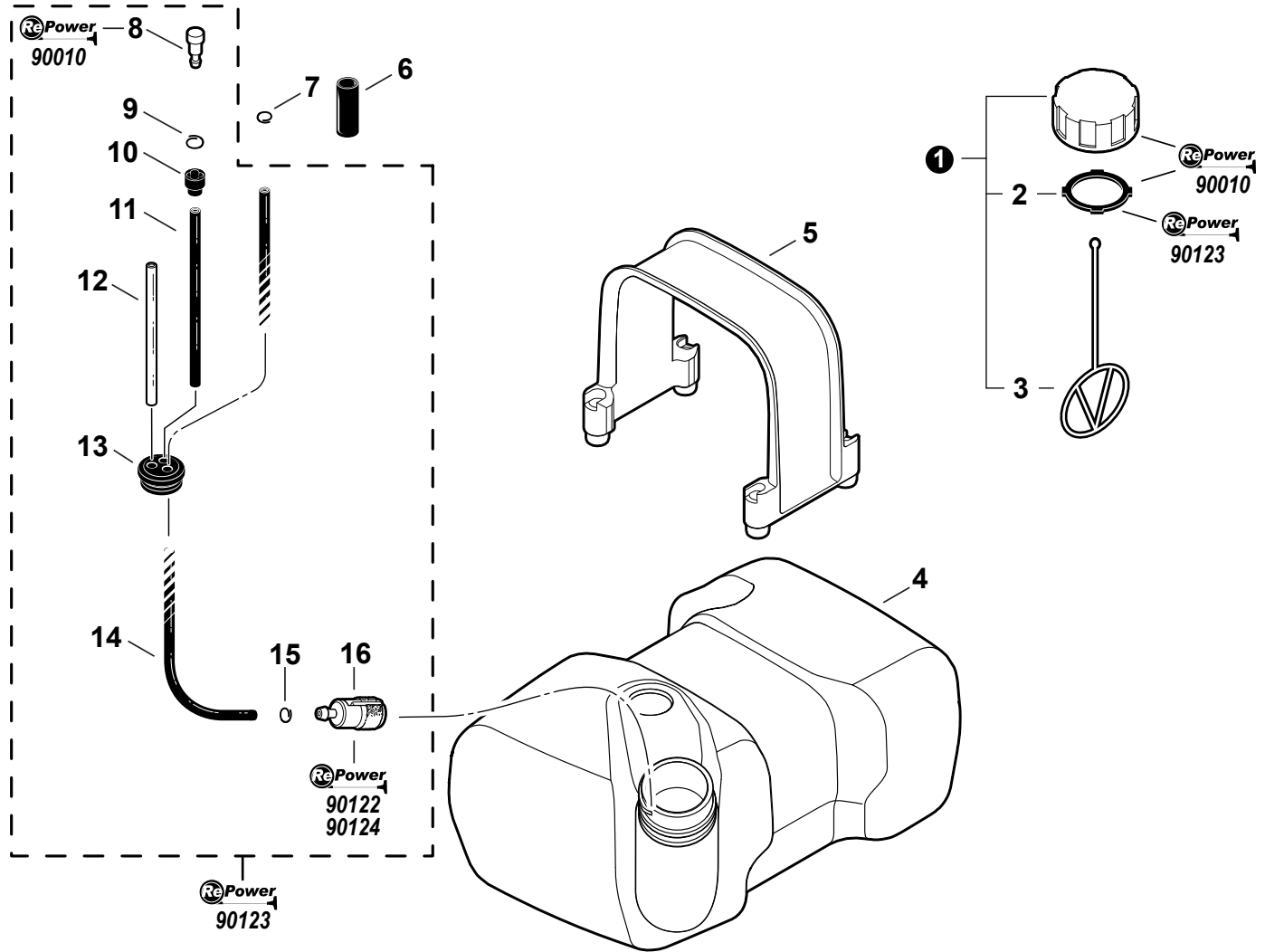


NO.	PART NUMBER	QTY.	DESCRIPTION	DESCRIPCIÓN
1	V485001170	1	LEAD - IGNITION	CABLE CONDUCTOR L=470
2	A411000490	1	COIL, IGNITION	BOBINA DE ENCENDIDO
3	V805000160	2	SCREW - 5×20	PERNO TORX 5×20
4	A409000390	1	FLYWHEEL	VOLANTE
5	90051900010	1	NUT - 10 -- FLANGE	TUERCA-BRIDA 10×1.25
6	15611240630	1	GROMMET	OJAL
7	15901019830	1	SPARK PLUG -- BPM-8Y	BUJÍA BPM-8Y
8	A425000000	1	SPARK PLUG -- BPMR-8Y ⁽¹⁾ (2)	BUJÍA BPMR-8Y ⁽¹⁾ (2)
9	15901103432	1	TERMINAL, SPARK PLUG CAP	TERMINAL DE BUJÍA
10	15901203433	1	CAP, SPARK PLUG	TAPA DE BUJÍA

(FOOTNOTE) 1 - CANADA MODELS
2 - See RePower Maintenance Page

(NOTA DEL PIE) 1 - MODELOS DE CANADÁ
2 - Vea RePower de mantenimiento página

S/N: P05211001001 - P05211012510

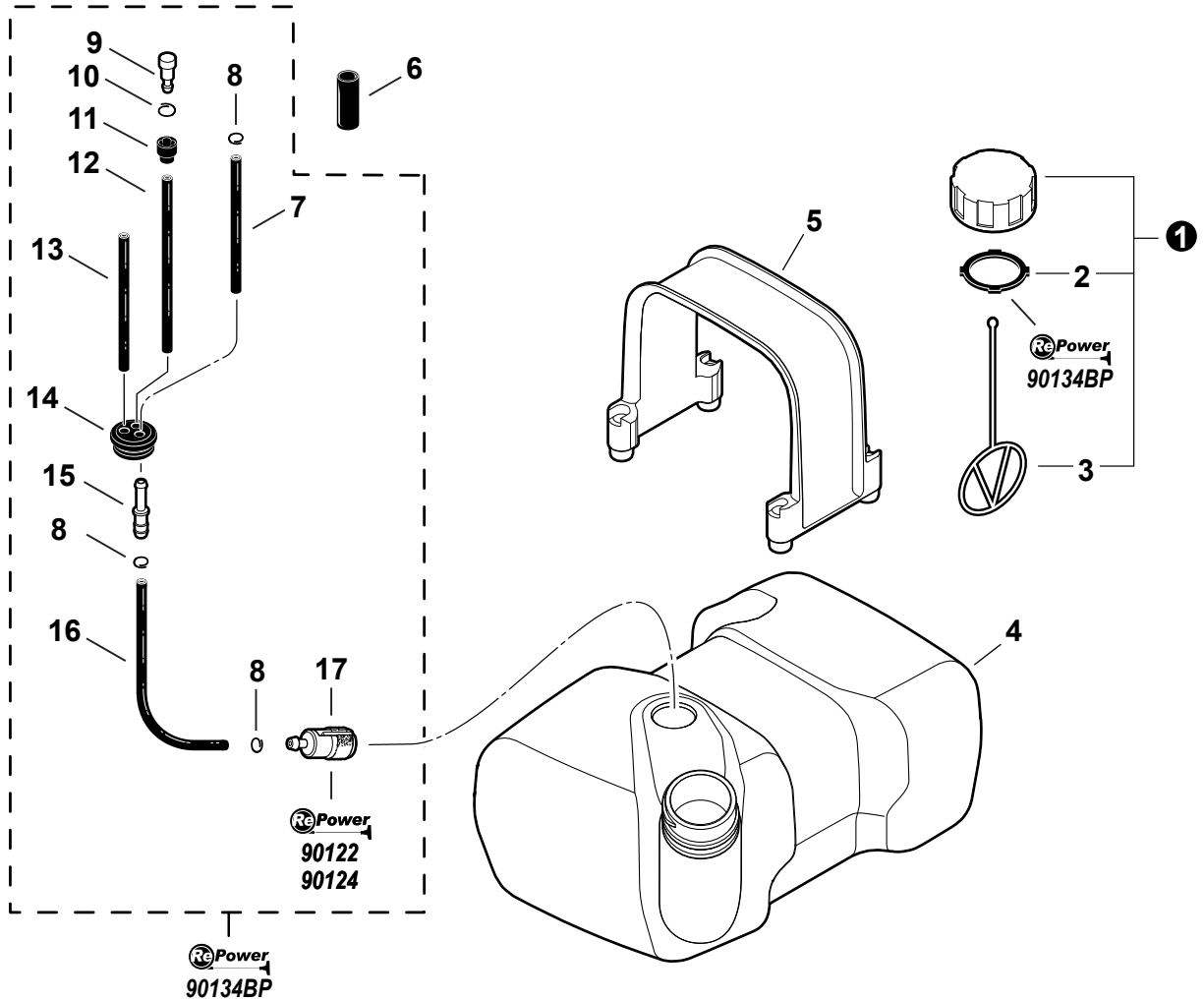


NO.	PART NUMBER	QTY.	DESCRIPTION	DESCRIPCIÓN
1	13100455530	1	CAP ASSY - ORANGE	MONTAJE DE TAPA DE COMBUSTIBLE
2	13101655830	1	+GASKET, CAP	+EMPAQUETADURA DEL TAPA DE COMBUSTIBLE
3	13105156030	1	+CONNECTOR, CAP	+CONECTOR DE TAPA L=100mm
4	A350000920	1	TANK, FUEL	TANQUE DE COMBUSTIBLE
5	A392000040	1	RETAINER, FUEL TANK	SUJETADOR DE TANQUE DE COMBUSTIBLE
6	V475004400	1	SLEEVE	MANGUITO DE LÍNEA DE COMBUSTIBLE 16×18×L40
7	13201309820	1	CLIP - 6	SUJETADOR 6MM
8	A356000031	1	VENT, FUEL TANK ⁽¹⁾	VÁLVULA DE RESPIRADERO ⁽¹⁾
9	V490001230	1	CLIP - 6.5 ⁽¹⁾	SUJETADOR Ø6.5MM ⁽¹⁾
10	13132840630	1	COVER, VENT ⁽¹⁾	SOPORTE DE RESPIRADERO ⁽¹⁾
11	V471002310	1	PIPE - 3×6×130 -- BLACK ⁽¹⁾	TUBO DE VENTILACIÓN 3×6×130 ⁽¹⁾
12	V471002320	1	PIPE - 2.4×5×170 -- CLEAR ⁽¹⁾	TUBO DE RETORNO 2.4×5×170 ⁽¹⁾
13	13211555930	1	GROMMET ⁽¹⁾	OJAL DE COMBUSTIBLE ⁽¹⁾
14	V470000860	1	PIPE, FUEL - BLACK ⁽¹⁾	TUBO DE COMBUSTIBLE L=240 mm ⁽¹⁾
15	13201309820	1	CLIP - 6 ⁽¹⁾	SUJETADOR 6MM ⁽¹⁾
16	A369000000	1	FILTER, FUEL ⁽¹⁾	FILTRO DE COMBUSTIBLE 125-528 ⁽¹⁾

(FOOTNOTE) 1 - See RePower Maintenance Page

(NOTA DEL PIE) 1 - Vea RePower de mantenimiento página

S/N: P05211012511 - P05211017887

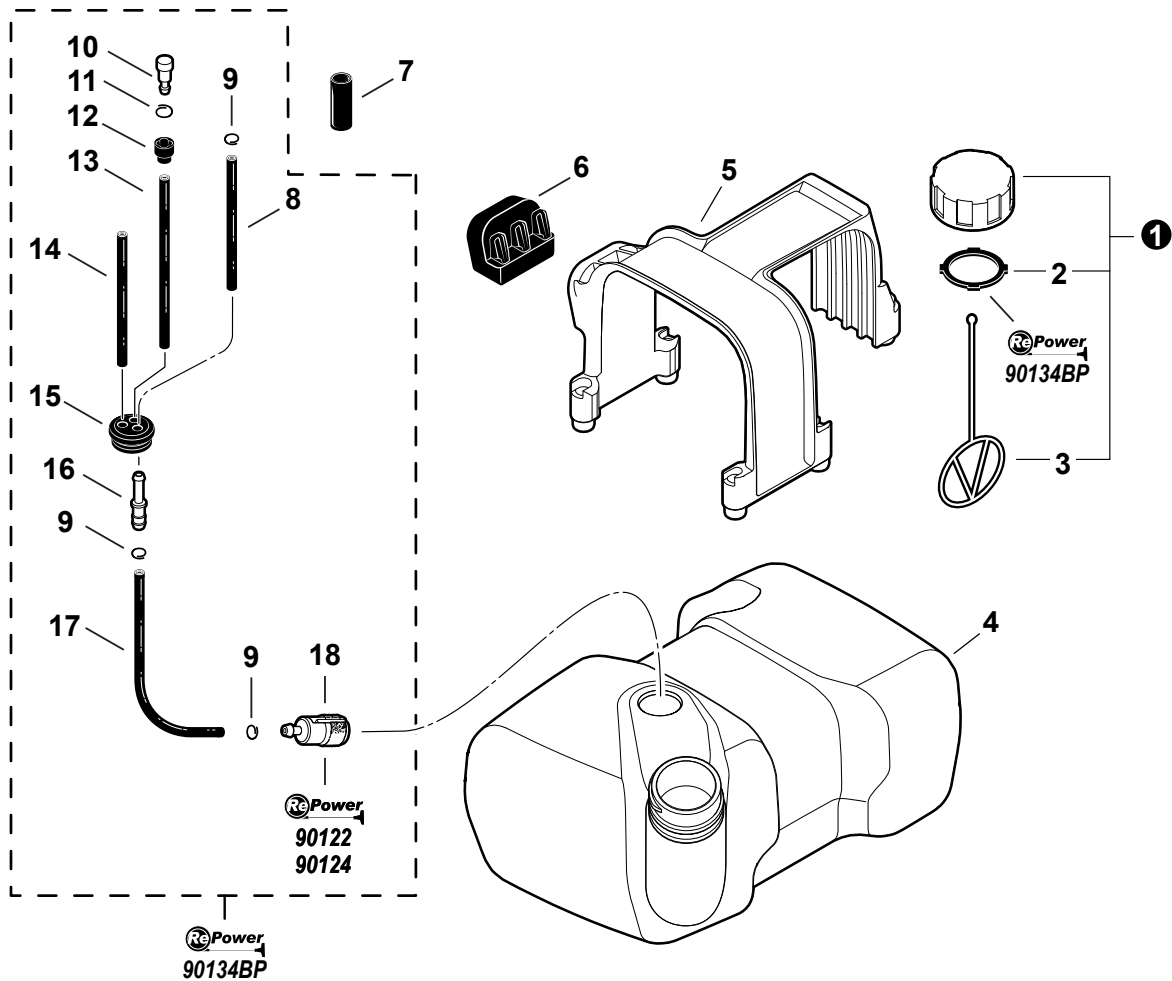


NO.	PART NUMBER	QTY.	DESCRIPTION	DESCRIPCIÓN
1	P021040030	1	CAP ASSY - ORANGE	MONTAJE DE TAPA DE COMBUSTIBLE
2	V107000150	1	+GASKET, CAP	EMPAQUETADURA DEL TAPA DE COMBUSTIBLE
3	13105156030	1	+CONNECTOR, CAP	CONECTOR DE TAPA L=100mm
4	A350000920	1	TANK, FUEL	TANQUE DE COMBUSTIBLE
5	A392000040	1	RETAINER, FUEL TANK	SUJETADOR DE TANQUE DE COMBUSTIBLE
6	V475004400	1	SLEEVE	MANGUITO DE LÍNEA DE COMBUSTIBLE 16×18×L40
7	V471003580	1	PIPE - 3×5×135 -- BLACK ⁽¹⁾	TUBO DE COMBUSTIBLE 3×5×135L ⁽¹⁾
8	V490001240	3	CLIP - 6 ⁽¹⁾	SUJETADOR Ø6 ⁽¹⁾
9	A356000031	1	VENT, FUEL TANK ⁽¹⁾	VÁLVULA DE RESPIRADERO ⁽¹⁾
10	V490001230	1	CLIP - 6.5 ⁽¹⁾	SUJETADOR Ø6.5MM ⁽¹⁾
11	13132840630	1	COVER, VENT ⁽¹⁾	SOPORTE DE RESPIRADERO ⁽¹⁾
12	V471002310	1	PIPE - 3×6×130 -- BLACK ⁽¹⁾	TUBO DE VENTILACIÓN 3×6×130 ⁽¹⁾
13	V471001470	1	PIPE - 2.4×5×200 -- BLACK ⁽¹⁾	TUBO DE RETORNO 2.4×5×200 ⁽¹⁾
14	13211555930	1	GROMMET ⁽¹⁾	OJAL DE COMBUSTIBLE ⁽¹⁾
15	V186000520	1	CONNECTOR, FUEL PIPE ⁽¹⁾	CONECTOR DE TUBO Ø5×Ø3.5 ⁽¹⁾
16	V470001950	1	PIPE, FUEL - BLACK ⁽¹⁾	TUBO DE COMBUSTIBLE 3×5×105L ⁽¹⁾
17	A369000000	1	FILTER, FUEL ⁽¹⁾	FILTRO DE COMBUSTIBLE 125-528 ⁽¹⁾

(FOOTNOTE) 1 - See RePower Maintenance Page

(NOTA DEL PIE) 1 - Vea RePower de mantenimiento página

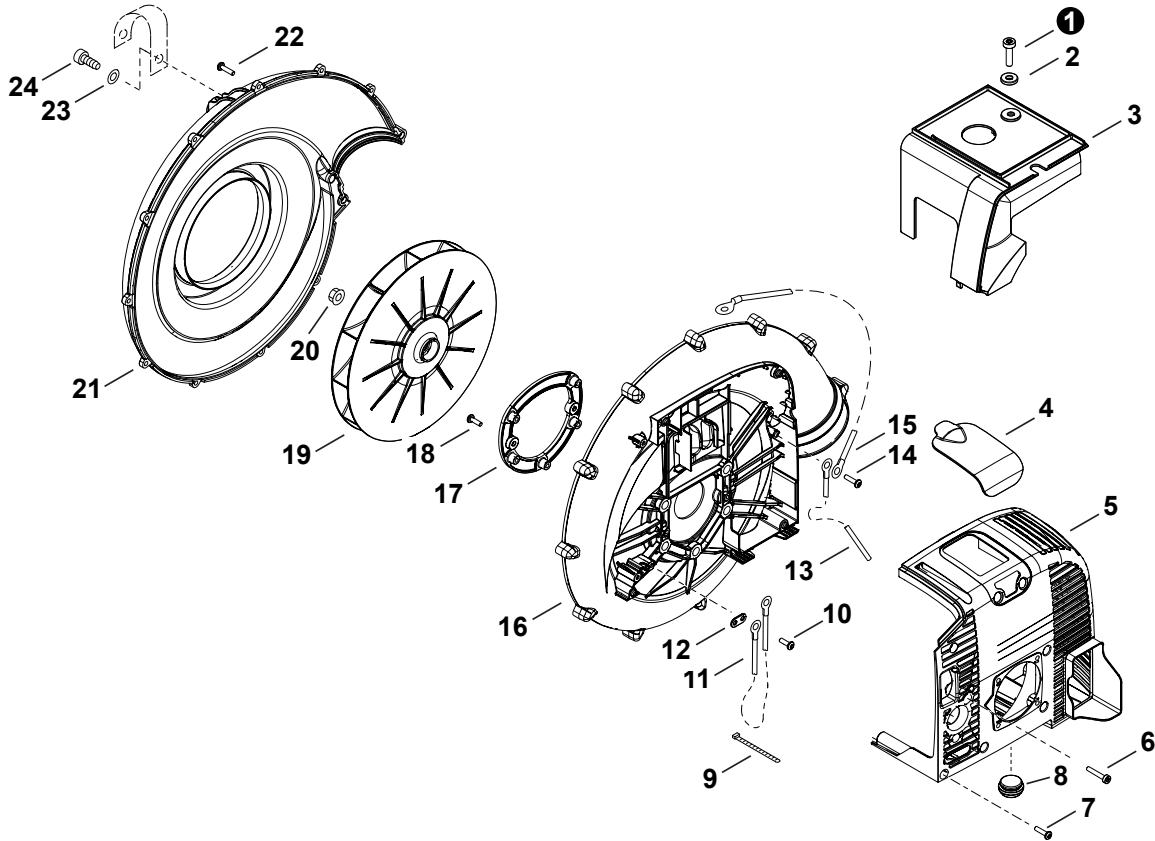
S/N: P05211017888 - P05211999999



NO.	PART NUMBER	QTY.	DESCRIPTION	DESCRIPCIÓN
1	P021040030	1	CAP ASSY - ORANGE	MONTAJE DE TAPA DE COMBUSTIBLE
2	V107000150	1	+GASKET, CAP	+EMPAQUETADURA DEL TAPA DE COMBUSTIBLE
3	13105156030	1	+CONNECTOR, CAP	+CONECTOR DE TAPA L=100mm
4	A350000920	1	TANK, FUEL	TANQUE DE COMBUSTIBLE
5	A392000280	1	RETAINER, FUEL TANK	SUJETADOR DE TANQUE DE COMBUSTIBLE
6	V420004620	1	CUSHION	AMORTIGUADOR
7	V475004400	1	SLEEVE	MANGUITO DE LÍNEA DE COMBUSTIBLE 16×18×L40
8	V471003580	1	PIPE - 3×5×135 -- BLACK ⁽¹⁾	TUBO DE COMBUSTIBLE 3×5×135L ⁽¹⁾
9	V490001240	3	CLIP - 6 ⁽¹⁾	SUJETADOR Ø6 ⁽¹⁾
10	A356000031	1	VENT, FUEL TANK ⁽¹⁾	VÁLVULA DE RESPIRADERO ⁽¹⁾
11	V490001230	1	CLIP - 6.5 ⁽¹⁾	SUJETADOR Ø6.5MM ⁽¹⁾
12	13132840630	1	COVER, VENT ⁽¹⁾	SOPORTE DE RESPIRADERO ⁽¹⁾
13	V471002310	1	PIPE - 3×6×130 -- BLACK ⁽¹⁾	TUBO DE VENTILACIÓN 3×6×130 ⁽¹⁾
14	V471001470	1	PIPE - 2.4×5×200 -- BLACK ⁽¹⁾	TUBO DE RETORNO 2.4×5×200 ⁽¹⁾
15	13211555930	1	GROMMET ⁽¹⁾	OJAL DE COMBUSTIBLE ⁽¹⁾
16	V186000520	1	CONNECTOR, FUEL PIPE ⁽¹⁾	CONECTOR DE TUBO Ø5×Ø3.5 ⁽¹⁾
17	V470001950	1	PIPE, FUEL - BLACK ⁽¹⁾	TUBO DE COMBUSTIBLE 3×5×105L ⁽¹⁾
18	A369000000	1	FILTER, FUEL ⁽¹⁾	FILTRO DE COMBUSTIBLE 125-528 ⁽¹⁾

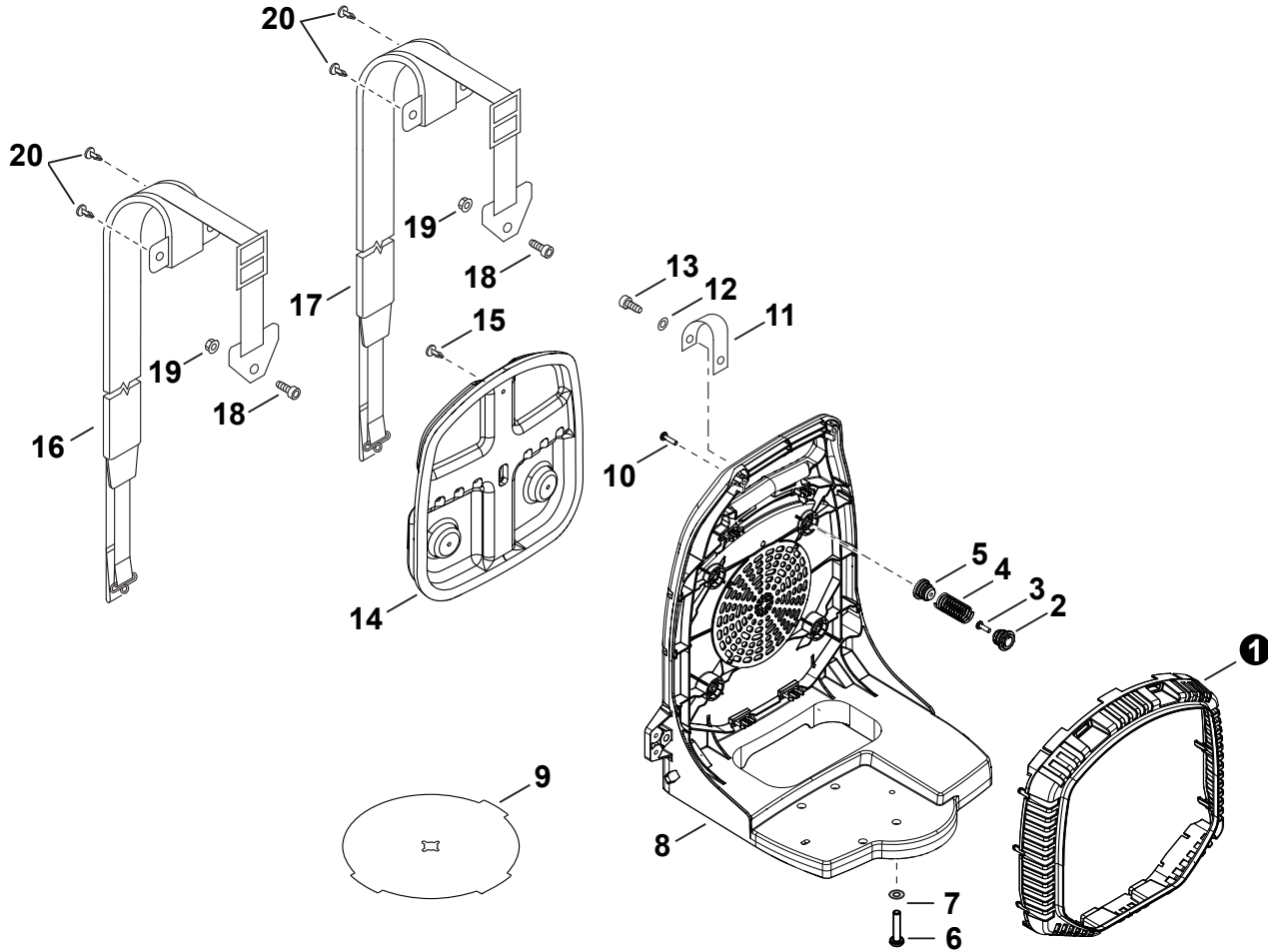
(FOOTNOTE) 1 - See RePower Maintenance Page

(NOTA DEL PIE) 1 - Vea RePower de mantenimiento página

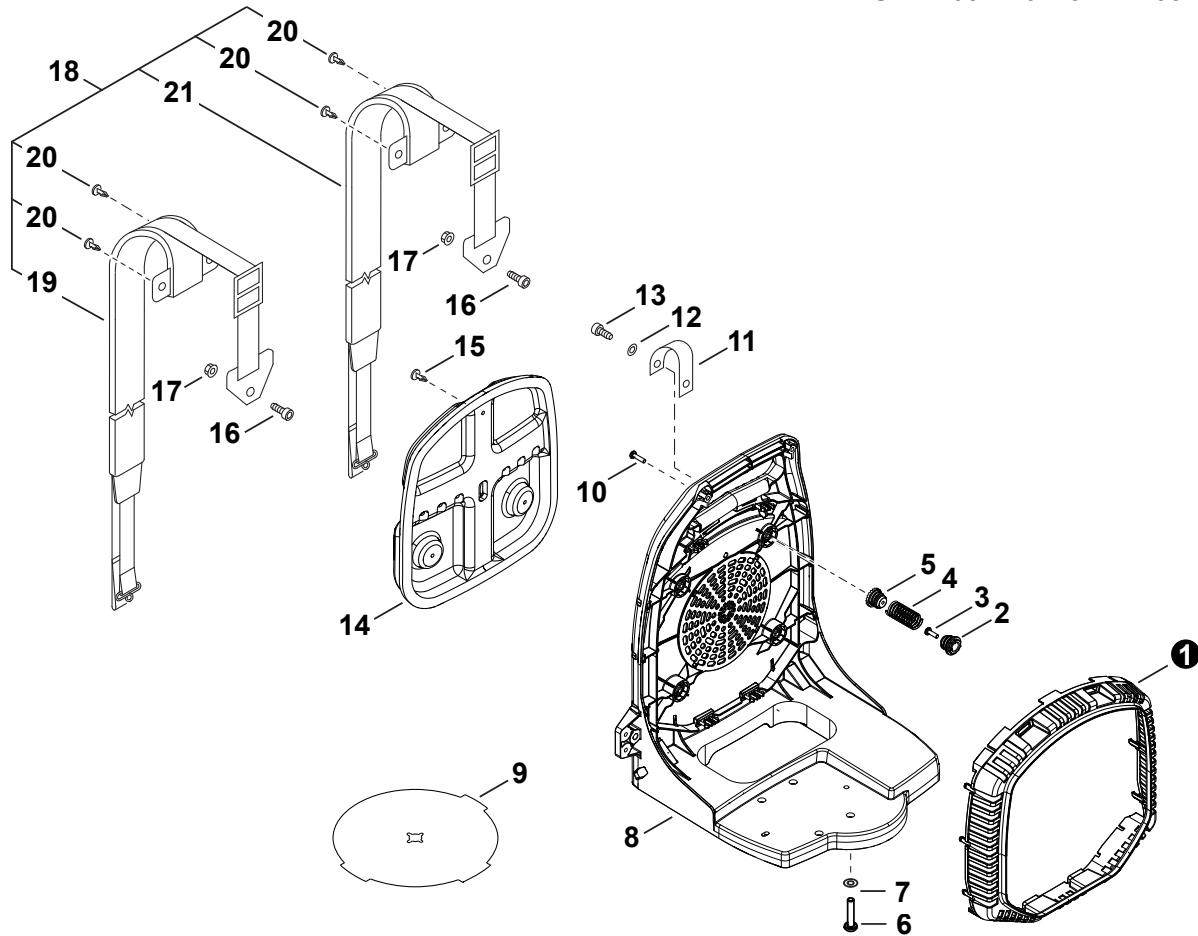


NO.	PART NUMBER	QTY.	DESCRIPTION	DESCRIPCIÓN
1	V253000990	1	SCREW - 5×20	PERNO TORX 5×20
2	V323000060	1	WASHER - 5	ARANDELA 5.2×14×T3
3	A160001240	1	COVER, CYLINDER	CUBIERTA DEL CILINDRO
4	A429000060	1	COVER, SPARK PLUG	TAPA DE BUJÍA
5	A190000850	1	COVER, ENGINE	CUBIERTA DEL MOTOR
6	V253001010	4	SCREW - 5×16	PERNO TORX 5×16
7	V805000010	6	SCREW - 5×20	PERNO TORX 5×20
8	V420000910	1	CUSHION	AMORTIGUADOR
9	17812143230	1	TIE, CABLE - SMALL	CINTA DE AMARRE
10	V805000000	1	SCREW - 5×16	PERNO TORX 5×16
11	V485001190	1	LEAD - GROUND	CABLE CONDUCTOR L=295 mm
12	V150001350	1	PLATE	PLACA OJO
13	V485001200	1	LEAD - STATIC DISCHARGE	PROTECCION DE ELECTRICIDAD ESTÁTICA 890mm
14	V805000240	1	SCREW - 5×12	PERNO TORX 5×12
15	V485001180	1	LEAD - GROUND	CABLE CONDUCTOR L=195 mm
16	E103000670	1	CASE, FAN	CAJA DE VENTILADOR
17	C632000100	1	PLATE, ENGINE	PLACA DEL MOTOR
18	V805000000	2	SCREW - 5×16	PERNO TORX 5×16
19	E100000080	1	FAN	VENTILADOR DEL SOPLADORA
20	90051900010	1	NUT - 10 -- FLANGE	TUERCA-BRIDA 10×1.25
21	E103000680	1	COVER, FAN	CUBIERTA DEL VENTILADOR
22	V805000010	12	SCREW - 5×20	PERNO TORX 5×20
23	61301907350	1	WASHER - 5	ARANDELA 5.5×16×2T
24	V805000010	1	SCREW - 5×20	PERNO TORX 5×20

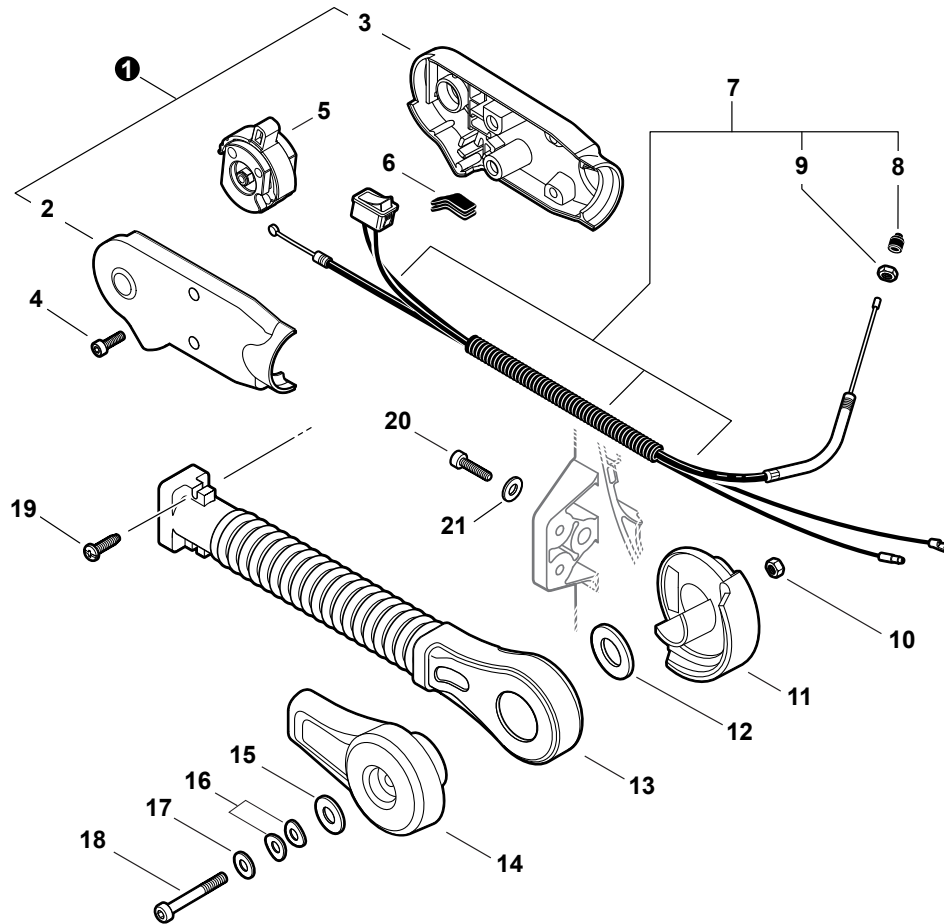
S/N: P05211001001 - P05211024816



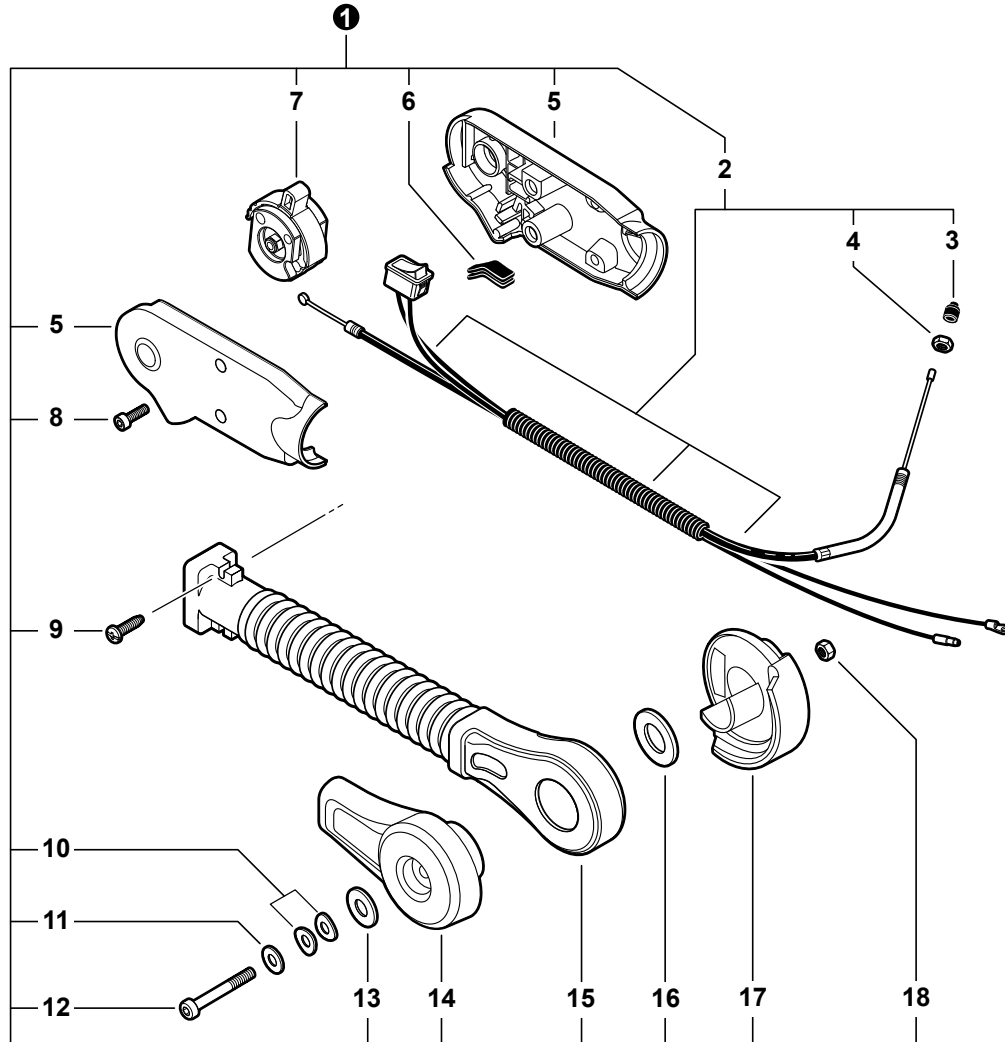
NO.	PART NUMBER	QTY.	DESCRIPTION	DESCRIPCIÓN
1	E104000100	1	GUARD, DEBRIS	PROTECTOR ANTI-HOJAS
2	V456000120	4	HOLDER, SPRING	RETENEDOR DE RESORTE
3	V805000000	4	SCREW - 5×16	PERNO TORX 5×16
4	V450000780	4	SPRING	RESORTE DE COMPRESIÓN
5	V456000130	4	HOLDER, SPRING	RETENEDOR DE RESORTE
6	V253001030	4	SCREW - 5×25	PERNO TORX 5×25
7	61301907350	4	WASHER - 5	ARANDELA 5.5×16×2T
8	C620000330	1	FRAME, BACKPACK	ARMAZÓN DE MOCHILA
9	C635000000	1	INSERT, COLD WEATHER	SEPARADOR PARA CLIMA FRIO
10	V805000010	4	SCREW - 5×20	PERNO TORX 5×20
11	C617000380	1	STRAP, SAFETY	CINTA DE SEGURIDAD 1.2×100
12	61301907350	1	WASHER - 5	ARANDELA 5.5×16×2T
13	V805000010	1	SCREW - 5×20	PERNO TORX 5×20
14	C630000070	1	CUSHION, BACKPACK	AMORTIGUADOR DE MOCHILA
15	V491000090	3	CLIP	SUJETADOR
16	C644000070	1	HARNESS ASSY - LEFT	MONTAJE DE ARNÉS IZQUIERDA
17	C644000060	1	HARNESS ASSY - RIGHT	MONTAJE DE ARNÉS DERECHO
18	V805000050	2	SCREW - 5×30	PERNO TORX 5×30
19	90056250005	2	LOCKNUT - 5	TUERCA-BRIDA M5
20	V491000090	4	CLIP	SUJETADOR



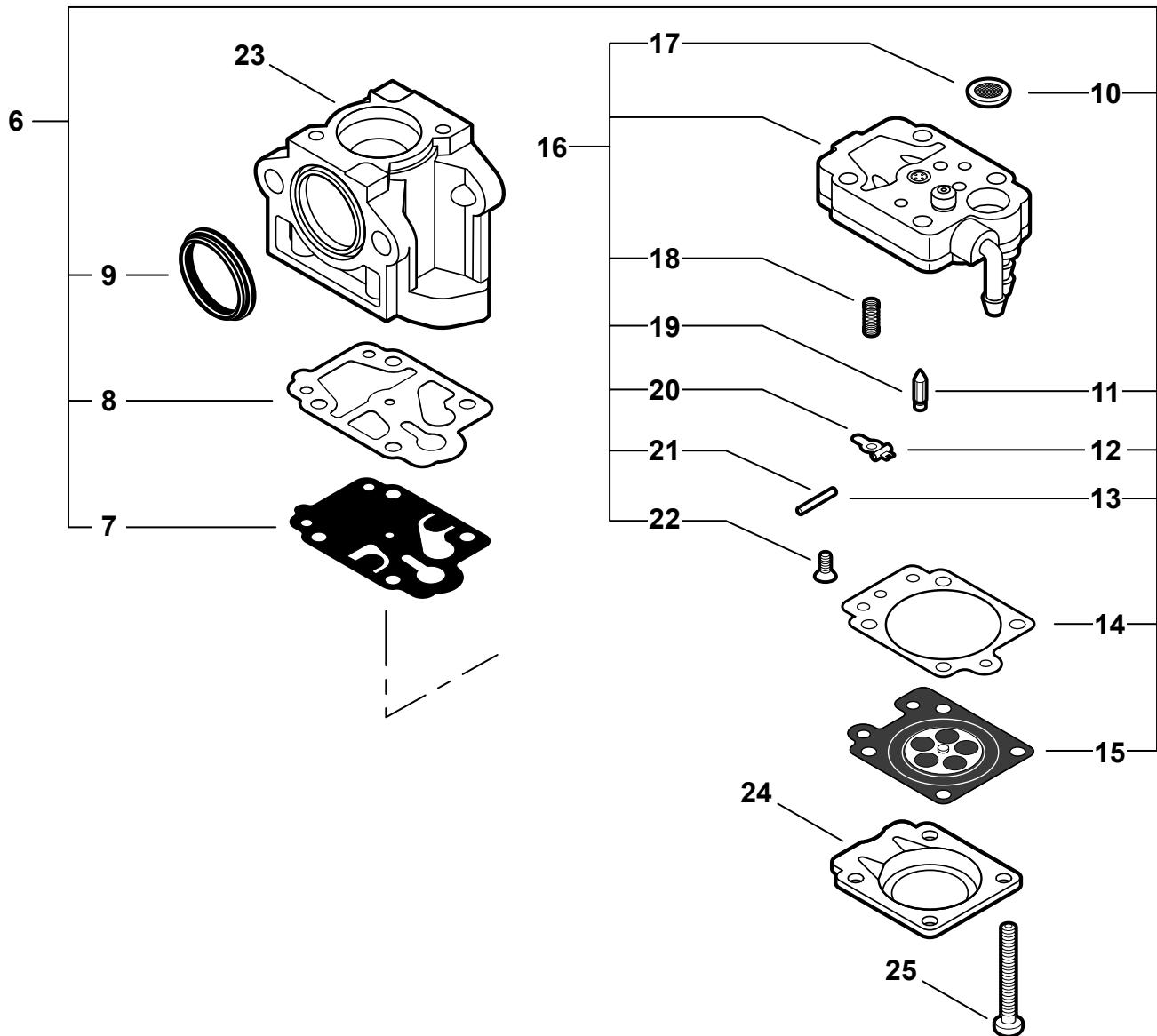
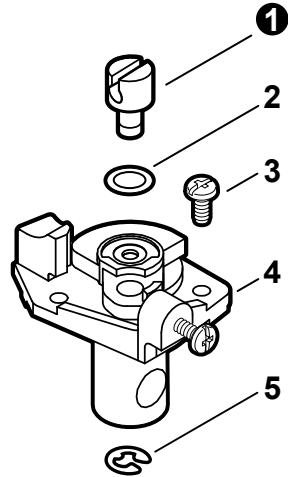
NO.	PART NUMBER	QTY.	DESCRIPTION	DESCRIPCIÓN
1	E104000100	1	GUARD, DEBRIS	PROTECTOR ANTI-HOJAS
2	V456000120	4	HOLDER, SPRING	RETENEDOR DE RESORTE
3	V805000000	4	SCREW - 5×16	PERNO TORX 5×16
4	V450000780	4	SPRING	RESORTE DE COMPRESIÓN
5	V456000130	4	HOLDER, SPRING	RETENEDOR DE RESORTE
6	V253001030	6	SCREW - 5×25	PERNO TORX 5×25
7	61301907350	6	WASHER - 5	ARANDELA 5.5×16×2T
8	C620000330	1	FRAME, BACKPACK	ARMAZÓN DE MOCHILA
9	C635000000	1	INSERT, COLD WEATHER	SEPARADOR PARA CLIMA FRIO
10	V805000010	4	SCREW - 5×20	PERNO TORX 5×20
11	C617000380	1	STRAP, SAFETY	CINTA DE SEGURIDAD 1.2×100
12	61301907350	1	WASHER - 5	ARANDELA 5.5×16×2T
13	V805000010	1	SCREW - 5×20	PERNO TORX 5×20
14	C630000070	1	CUSHION, BACKPACK	AMORTIGUADOR DE MOCHILA
15	V491000090	3	CLIP	SUJETADOR
16	V805000050	2	SCREW - 5×30	PERNO TORX 5×30
17	90056250005	2	LOCKNUT - 5	TUERCA-BRIDA M5
18	P021046660	1	HARNES KIT	JUEGO DE ARNÉS
19	C061000560	1	+HARNES ASSY - LEFT	+MONTAJE DE ARNÉS IZQUIERDA
20	V491000090	4	+CLIP	+SUJETADOR
21	C061000550	1	+HARNES ASSY - RIGHT	+MONTAJE DE ARNÉS DERECHO



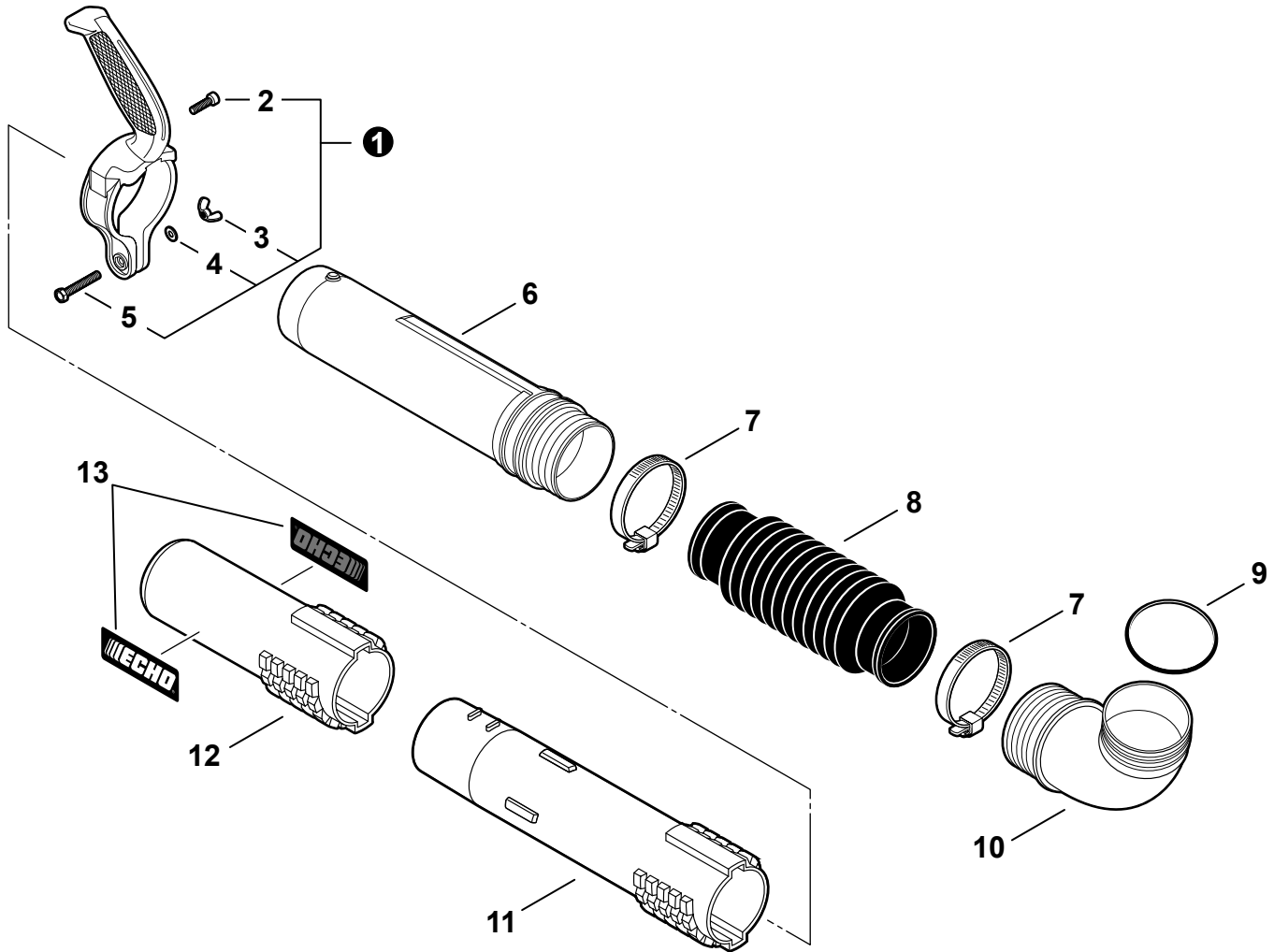
NO.	PART NUMBER	QTY.	DESCRIPTION	DESCRIPCIÓN
1	P021014671	1	CONTROL HANDLE KIT	MONTAJE DE AGARRE DEL ACELERADOR
2	C471000113	1	+GRIP, THROTTLE - LEFT	+AGARRE IZQUIERDO DEL ACELERADOR
3	C471000101	1	+HANDLE, CONTROL - RIGHT	+AGARRE DERECHO DEL ACELERADOR
4	V805000150	2	SCREW - 5×16	PERNO TORX 5×16
5	C470000161	1	THROTTLE CONTROL ASSY	MONTAJE DE CONTROL DEL ACELERADOR
6	V144000181	1	PLUG	OJAL
7	V043000330	1	CONTROL CABLE ASSY	MONTAJE DE CABLE DE CONTROL
8	V494000080	1	+CAP, DUST	+TAPA ANTIPOLVO
9	90050000006	1	+LOCKNUT - 6	+TUERCA HEXAGONAL 6M
10	90056250006	1	LOCKNUT - 6	CONTRATUERCA M6
11	C472000041	1	BRACKET, ARM - INNER	SOPORTE DEL BRAZO - INTERNA
12	V336000000	1	WASHER	ARANDELA 36.5×56×1.0
13	C456000050	1	ARM, THROTTLE CONTROL	BRAZO DE CONTROL DEL ACELERADOR
14	C472000050	1	BRACKET, ARM - OUTER	SOPORTE DEL BRAZO - EXTERNO
15	69911804560	1	WASHER - 6	ARANDELA 6.5×15.5×0.6
16	17816021060	2	WASHER - SPRING	ARANDELA DE FRICCIÓN 6.6×14.3
17	V304000040	1	WASHER - 6	ARANDELA 6.6×20×1.6
18	V806000030	1	SCREW - 6×75	PERNO TORX 6×75
19	88995021060	2	SCREW - 5×20	TORNILLO 5
20	V805000010	3	SCREW - 5×20	PERNO TORX 5×20
21	61301907350	3	WASHER - 5	ARANDELA 5.5×16×2T



NO.	PART NUMBER	QTY.	DESCRIPTION	DESCRIPCIÓN
1	900112	1	HIP MOUNT THROTTLE CONTROL KIT	JUEGO DE CONTROL DEL ACELERADOR DE LA CADERA
2	V043000330	1	+CONTROL CABLE ASSY	+MONTAJE DE CABLE DE CONTROL
3	V494000080	1	++CAP, DUST	++TAPA ANTIPOLVO
4	90050000006	1	++LOCKNUT - 6	++TUERCA HEXAGONAL 6M
5	P021014672	1	+CONTROL HANDLE KIT	+JUEGO DE MANGO DE CONTROL
6	V144000181	1	+PLUG	+OJAL
7	C470000161	1	+THROTTLE CONTROL ASSY	+MONTAJE DE CONTROL DEL ACELERADOR
8	V805000150	2	+SCREW - 5X16	+PERNO TORX 5x16
9	88995021060	2	+SCREW - 5X20	+TORNILLO 5
10	17816021060	2	+WASHER - SPRING	+ARANDELA DE FRICCIÓN 6.6x14.3
11	V304000040	1	+WASHER - 6	+ARANDELA 6.6x20x1.6
12	V806000030	1	+SCREW - 6x75	+PERNO TORX 6x75
13	69911804560	1	+WASHER - 6	+ARANDELA 6.5x15.5x0.6
14	C472000050	1	+BRACKET, ARM - OUTER	+SOPORTE DEL BRAZO - EXTERNO
15	C456000050	1	+ARM, THROTTLE CONTROL	+BRAZO DE CONTROL DEL ACELERADOR
16	V336000000	1	+WASHER	+ARANDELA 36.5x56x1.0
17	C472000041	1	+BRACKET, ARM - INNER	+SOPORTE DEL BRAZO - INTERNA
18	90056250006	1	+LOCKNUT - 6	+CONTRATUERCA M6



NO.	PART NUMBER	QTY.	DESCRIPTION	DESCRIPCIÓN
	A021003941	1	CARBURETOR -- WYK-345	CARBURADOR - WYK-345
1	12317245130	1	+SWIVEL	+CONECTOR GIRATORIO
2	12314954230	1	+WASHER	+ARANDELA
3	P003002400	2	+SCREW	+TORNILLO
4	N/A	1	+ROTOR COVER ASSY	+MONTAJE DE CUBIERTA DE ROTOR
5	12317307930	1	+RING, RETAINING	+RETENEDOR TIPO "E"
6	P003000060	1	+REPAIR KIT	+JUEGO DE REPARACIÓN DE CARBURADOR
7	-----	1	++DIAPHRAGM, PUMP	++DIAFRAGMA DE LA BOMBA
8	-----	1	++GASKET, PUMP	++EMPAQUETADURA DE LA BOMBA
9	-----	1	++RING, PACKING	++ANILLO DE EMPAQUE
10	-----	1	++STRAINER	++FILTRO
11	-----	1	++VALVE, INLET NEEDLE	++VÁLVULA REGULADORA
12	-----	1	++LEVER, METERING	++PALANCA DE MEDICIÓN
13	-----	1	++PIN, METERING LEVER	++PASADOR DE PALANCA DE MEDICIÓN
14	-----	1	++GASKET, METERING	++JUNTA, DOSIFICACIÓN
15	-----	1	++DIAPHRAGM, METERING	++DIAFRAGMA DE MEDICIÓN
16	P003005500	1	+PUMP BODY ASSY	+MONTAJE DE CUERPO DE BOMBA
17	-----	1	++STRAINER	++FILTRO
18	-----	1	++SPRING, METERING LEVER	++RESORTE PALANCA DE MEDICIÓN
19	-----	1	++VALVE, INLET NEEDLE	++VÁLVULA REGULADORA
20	-----	1	++LEVER, METERING	++PALANCA DE MEDICIÓN
21	-----	1	++PIN, METERING LEVER	++PASADOR DE PALANCA DE MEDICIÓN
22	-----	1	++SCREW, METERING LEVER PIN	++TORNILLO PASADOR DE PALANCA DE MEDICIÓN
23	N/A	1	+BODY, CARBURETOR	+CUERPO DEL CARBURADOR
24	12314203930	1	+COVER, METERING	+TAPA DE DIAFRAGMA DE MEDICIÓN
25	12314444330	4	+SCREW	+TORNILLO



NO.	PART NUMBER	QTY.	DESCRIPTION	DESCRIPCIÓN
1	C040000040	1	BLOWER TUBE HELPER HANDLE ASSY	MONTAJE DE MANGO DELANTERO
2	V804000010	3	+SCREW - 4x16 -- TAPPING	+PERNO TORX 4
3	90052500006	1	+WINGNUT - 6	+TUERCA MARIPOSA 6
4	90060000006	1	+WASHER - 6	+ARANDELA 6.5x11.5x0.8
5	90010006025	1	+BOLT - 6x25	+PERNO 6x25
6	E165000370	1	TUBE, BLOWER - SWIVEL	TUBO GIRATORIO
7	V495000440	2	CLAMP, HOSE	ABRAZADERA 77.8MM /101.6MM
8	E164000090	1	TUBE - FLEXIBLE	TUBO DEL SOPLADORA - FLEXIBLE
9	9250109500	1	O-RING	JUNTA TÓRICA
10	E160000130	1	TUBE, BLOWER - ELBOW	TUBO DEL SOPLADORA - CODO
11	E165000290	1	TUBE, BLOWER - STRAIGHT	TUBO RECTO 418x85/91
12	E165000280	1	TUBE, BLOWER - NOZZLE	TUBO BOQUILLA 318x72/91
13	89011804262	2	LABEL - ECHO	ETIQUETA DE ECHO PARA TUBO DEL SOPLADORA



NO.	PART NUMBER	QTY.	DESCRIPTION	DESCRIPCIÓN
1	X532000671	1	LABEL - SPARK PLUG -- BPM-8Y	ETIQUETA DE BUJÍA BPM8Y
2	X532000720	1	LABEL - SPARK PLUG -- BPMR-8Y	ETIQUETA DE BUJÍA BPMR8Y
3	X505002310	1	LABEL - HOT SURFACE	ETIQUETA DE PRECAUCIÓN CALIENTE
4	X508000160	1	LABEL - NOISE -- 73dB(A) CAT III	ETIQUETA RUIDO
5	89016009461	1	LABEL - CAUTION	ETIQUETA DE PRECAUCIÓN ISO
6	X502000460	1	LABEL - ECHO	ETIQUETA ECHO
7	89033252730	1	LABEL - CHOKE	ETIQUETA DEL ESTRANGULADOR
8	X547001760	1	LABEL - MODEL -- PB-770H	ETIQUETA PB-770H
9	X547001770	1	LABEL - MODEL -- PB-770T	ETIQUETA PB-770T

NO.	PART NUMBER	QTY.	DESCRIPTION	DESCRIPCIÓN
	90010	1	Repower CAP AND VENT KIT	JUEGO DE TAPA Y RESPIRADERO - REPOWER
	-----	1	+CAP	+TAPA DE COMBUSTIBLE
	13101655830	1	+GASKET, CAP	+EMPAQUETADURA DEL TAPA DE COMBUSTIBLE
	A356000031	1	+VENT, FUEL TANK	+VÁLVULA DE RESPIRADERO
	90122	1	RePower TUNE-UP KIT	JUEGO DE PUESTA A PUNTO - REPOWER
	A226000410	1	+FILTER, AIR	+FILTRO DE AIRE
	A226000480	1	+PRE-FILTER - FOAM	+PRÉ-FILTRO DE ESPUMA
	A369000000	1	+FILTER, FUEL	+FILTRO DE COMBUSTIBLE 125-528
	A425000000	1	+SPARK PLUG -- BPMR-8Y	+BUJÍA BPMR-8Y
	90123	1	RePower FUEL SYSTEM KIT	KIT DEL SISTEMA DE CARBURANTE
	13201309820	1	+CLIP - 6	+SUJETADOR 6MM
	V490001230	1	+CLIP - 6.5	+SUJETADOR Ø6.5MM
	A369000000	1	+FILTER, FUEL	+FILTRO DE COMBUSTIBLE 125-528
	13132840630	1	+COVER, VENT	+SOPORTE DE RESPIRADERO
	13101655830	1	+GASKET, CAP	+EMPAQUETADURA DEL TAPA DE COMBUSTIBLE
	13211555930	1	+GROMMET	+OJAL DE COMBUSTIBLE
	V470000860	1	+PIPE, FUEL - BLACK	+TUBO DE COMBUSTIBLE L=240 mm
	V471002320	1	+PIPE - 2.4x5x170 -- CLEAR	+TUBO DE RETORNO 2.4x5x170
	V471002310	1	+PIPE - 3x6x130 -- BLACK	+TUBO DE VENTILACIÓN 3x6x130
	A356000031	1	+VENT, FUEL TANK	+VÁLVULA DE RESPIRADERO
	90124	1	RePower FILTER KIT	JUEGO DE FILTRO - REPOWER
	A226000410	1	+FILTER, AIR	+FILTRO DE AIRE
	A226000480	1	+PRE-FILTER - FOAM	+PRÉ-FILTRO DE ESPUMA
	A369000000	1	+FILTER, FUEL	+FILTRO DE COMBUSTIBLE 125-528
	90134BP	1	RePower FUEL SYSTEM KIT	KIT DEL SISTEMA DE COMBUSTIBLE - REPOWER
	V490001240	3	+CLIP - 6	+SUJETADOR Ø6
	V490001230	1	+CLIP - 6.5	+SUJETADOR Ø6.5MM
	V186000520	1	+CONNECTOR, FUEL PIPE	+CONECTOR DE TUBO Ø5xØ3.5
	A369000000	1	+FILTER, FUEL	+FILTRO DE COMBUSTIBLE 125-528
	13132840630	1	+COVER, VENT	+SOPORTE DE RESPIRADERO
	V107000150	1	+GASKET, CAP	+EMPAQUETADURA DEL TAPA DE COMBUSTIBLE
	13211555930	1	+GROMMET	+OJAL DE COMBUSTIBLE
	V471001470	1	+PIPE - 2.4x5x200 -- CLEAR	+TUBO DE RETORNO 2.4x5x200
	V470001950	1	+PIPE, FUEL - BLACK	+TUBO DE COMBUSTIBLE 3x5x105L
	V471003580	1	+PIPE - 3x5x135 -- BLACK	+TUBO DE COMBUSTIBLE 3x5x135L
	V471002310	1	+PIPE - 3x6x130 -- BLACK	+TUBO DE VENTILACIÓN 3x6x130
	A356000031	1	+VENT, FUEL TANK	+VÁLVULA DE RESPIRADERO
	99944445000	1	RePower BULK STARTER ROPE - 200 FEET	CUERDA DEL ARRANCADOR REPOWER AL POR MAYOR
	90015	1	PIPE - 25 FT BULK 3x6mm BLACK	TUBO REPOWER AL POR MAYOR 3x6mm NEGRO