



Accessories for ECHO products can be found at:  
*Los accesorios para los productos ECHO se pueden encontrar en:*  
<http://www.echo-usa.com/Products/Accessories>

**OPTIONAL ACCESSORIES & ATTACHMENTS:**

Chain Saw Carry Bag	103942147
Small Chain Saw Case	99988801213
12-20" Scabbard	99988801595
ToughChest-20 Case	99988801210
Chain Sharpening Kit	99988800720

**SAFETY EQUIPMENT**

Hearing Protection	99988801520
Helmet System	99988801500
Chaps - 36" Apron	99988801300
Chaps - 40" Apron	99988801301
Chaps - 36" Full Wrap	99988801302
Chaps - 40" Full Wrap	99988801303

**ACCESORIOS OPCIONALES**

Bolso de transporte	103942147
Caso Saw pequeña cadena	99988801213
Funda 30-50.8cm	99988801595
ToughChest-20 estuche	99988801210
Kit de afilado para cadena	99988800720

**EQUIPO DE SEGURIDAD**

Protección de los oídos	99988801520
Casco de seguridad	99988801500
Chaparreras - Mandil 91cm	99988801300
Chaparreras - Mandil 102cm	99988801301
Chaparreras 91cm	99988801302
Chaparreras 102cm	99988801303

**PARTS CATALOG  
LISTA DE PIEZAS**

**CS-400F  
Chain Saw  
CS-400F MOTOSIERRA**



**40.2 cc**

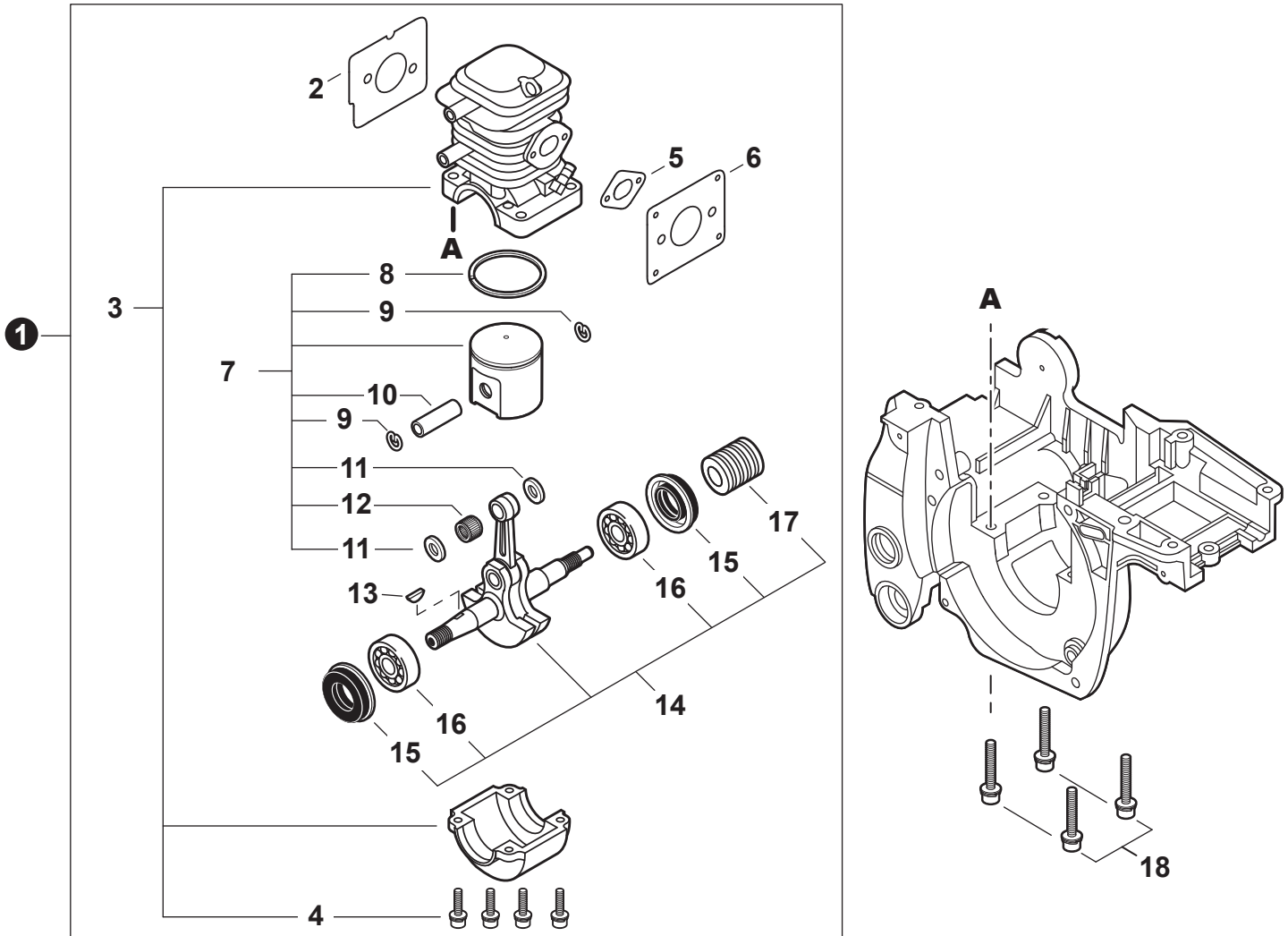
**SERIAL NUMBER  
NÚMERO DE SERIE**

**C69815001001 - C69815999999**

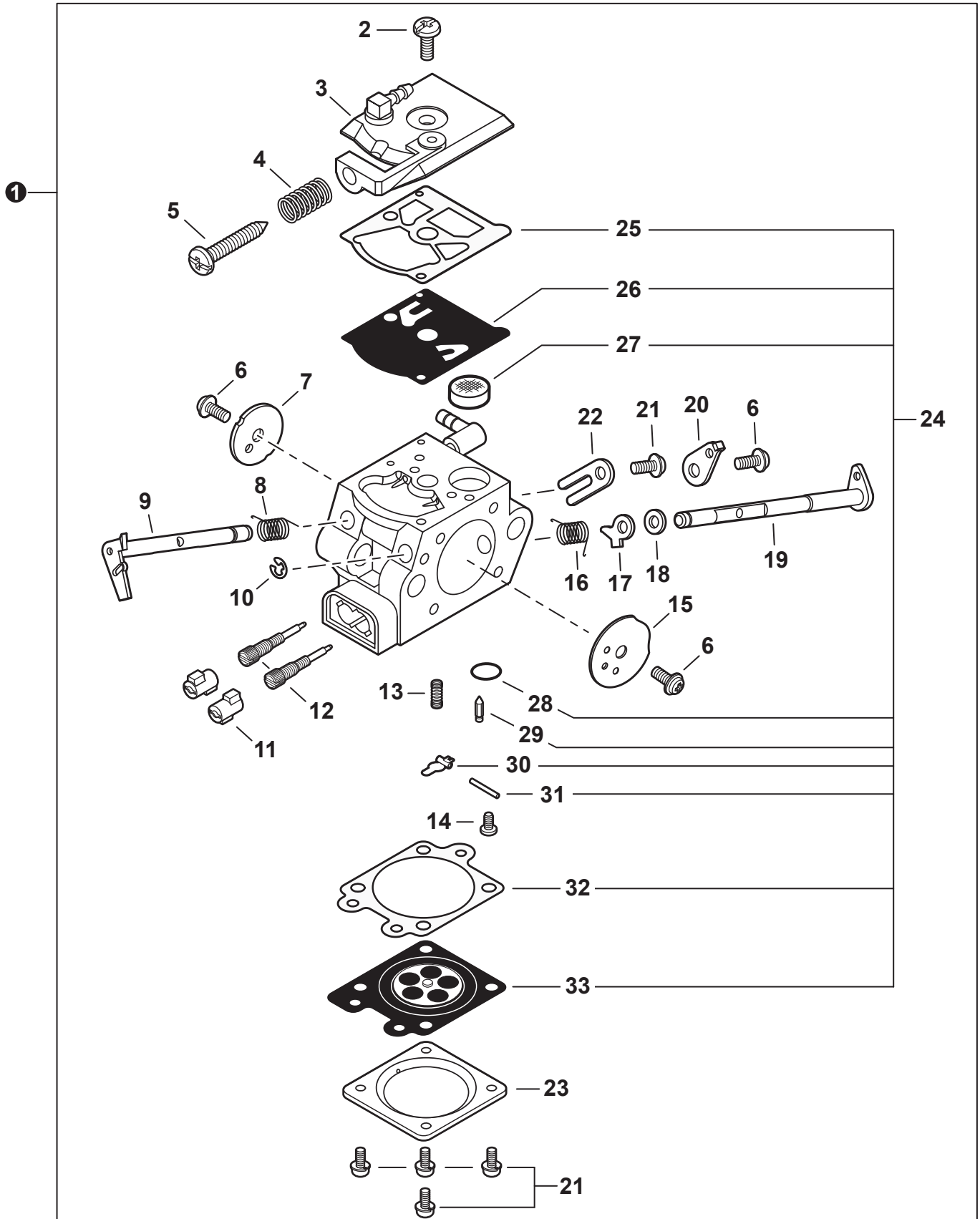
**ECHO, INCORPORATED**  
400 Oakwood Road, Lake Zurich, Illinois 60047  
[WWW.ECHO-USA.COM](http://WWW.ECHO-USA.COM)

---

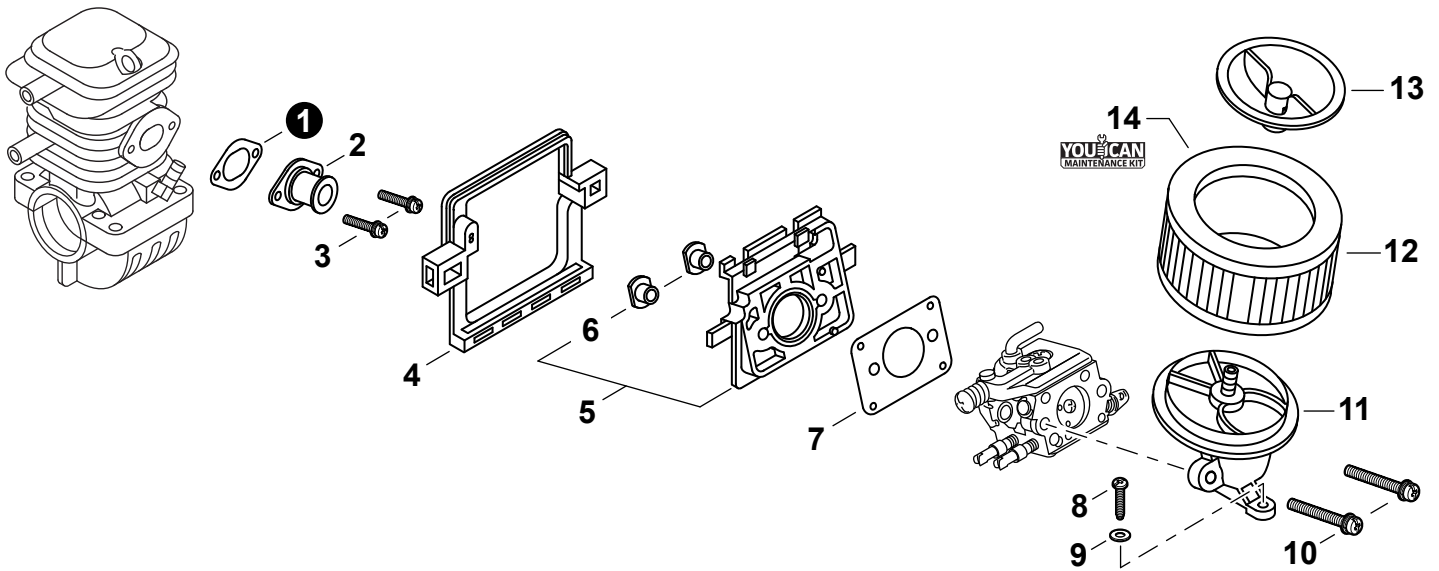
<b>Engine</b> .....	<b>3</b>
Motor	
<b>Carburetor</b> .....	<b>4</b>
Carburador	
<b>Carburetor</b> .....	<b>5</b>
Carburador	
<b>Intake, Air Filter</b> .....	<b>6</b>
Admisión, Filtro de aire	
<b>Exhaust</b> .....	<b>7</b>
Escape	
<b>Recoil Starter</b> .....	<b>8</b>
Arrancador Autorretráctil	
<b>Flywheel, Ignition</b> .....	<b>9</b>
Volante, Encendido	
<b>Engine Cover</b> .....	<b>10</b>
Cubierta del motor	
<b>Handles, Throttle Control</b> .....	<b>11</b>
Mangos, Control del Acelerador	
<b>Fuel System</b> .....	<b>12</b>
Sistema de combustible	
<b>Oil System</b> .....	<b>13</b>
Sistema de aceite	
<b>Chain Brake</b> .....	<b>14</b>
Freno de cadena	
<b>Chain Brake</b> .....	<b>15</b>
Freno de cadena	
<b>Clutch</b> .....	<b>16</b>
Embrague	
<b>Chain, Guide Bar</b> .....	<b>17</b>
Cadena, Guía de barra	
<b>Labels</b> .....	<b>18</b>
Etiquetas	
<b>Tools</b> .....	<b>19</b>
Herramientas	
<b>Maintenance Kits</b> .....	<b>19</b>
Juegos de mantenimiento	
<b>Bulk Pipe and Starter Rope</b> .....	<b>19</b>
Tubo al por mayor y cuerda del arrancador al por mayor	



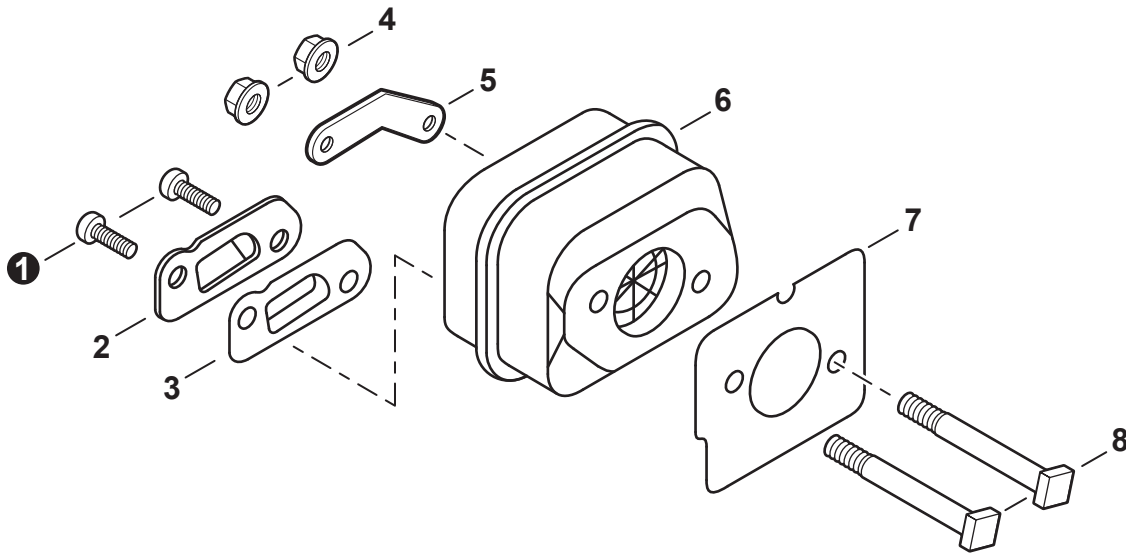
NO.	PART NUMBER	QTY.	DESCRIPTION	DESCRIPCIÓN
1	SB1101	1	SHORT BLOCK	BLOQUE CORTO
2	V104000732	1	+GASKET, EXHAUST	+EMPAQUETADURA DE ESCAPE
3	P021017360	1	+CRANKCASE KIT	+JUEGO DE CÁRTER
4	90016205022	4	++BOLT 5×22	++PERNO 5×22
5	V103000290	1	+GASKET, INTAKE	+EMPAQUETADURA DE ADMISIÓN
6	V103000280	1	+GASKET, INTAKE	+EMPAQUETADURA DE ADMISIÓN
7	P021036520	1	+PISTON KIT	+JUEGO DE PISTÓN
8	A101000160	1	++RING, PISTON	++ANILLO DEL PISTÓN
9	10001503931	2	++RING, SNAP	++ANILLO RETENEDOR
10	V607000000	1	++PIN, PISTON 9	++PASADOR DEL PISTÓN 9
11	10001453630	2	++WASHER, THRUST	++ARANDELA DE EMPUJE
12	10001216131	1	++BEARING, NEEDLE 9	++COJINETE DE AGUJAS 9
13	10014212330	1	+KEY, WOODRUFF	+CHAVETA WOODRUFF
14	P021009841	1	+CRANKSHAFT ASSY	+MONTAJE DE CIGÜEÑAL
15	V505000011	2	++SEAL, OIL 12	++SELLO DE ACEITE 12
16	9403536201	2	++BEARING, BALL 6201	++COJINETE DE BALINES 6201
17	V652000010	1	++GEAR, WORM	++ENGRANAJE DE TORNILLO SIN FIN
18	90016205030	4	BOLT 5×30	PERNO 5×30



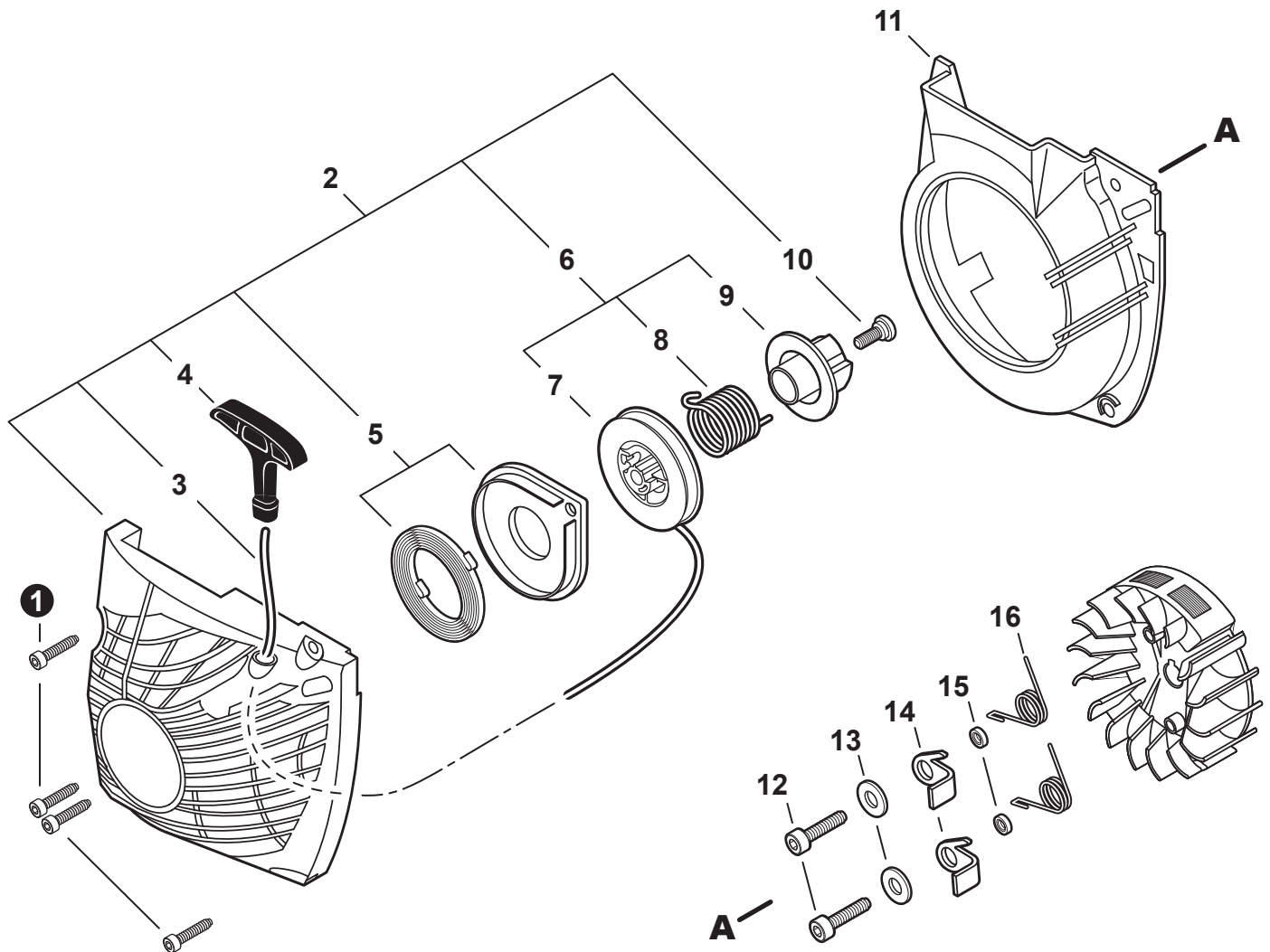
NO.	PART NUMBER	QTY.	DESCRIPTION	DESCRIPCIÓN
1	A021001921	1	CARBURETOR WT-985	CARBURADOR WT-985
2	12311003930	1	+SCREW	+TORNILLO
3	P003003930	1	+COVER, FUEL PUMP	+CUBIERTA DE LA BOMBA DE COMBUSTIBLE
4	12313304260	1	+SPRING, IDLE ADJUST	+RESORTE PARA AJUSTAR EL RALENTÍ
5	12313404260	1	+SCREW, IDLE ADJUST	+TORNILLO PARA AJUSTAR EL RALENTI
6	12311403930	3	+SCREW	+TORNILLO
7	12311610530	1	+VALVE, THROTTLE	+VÁLVULA DEL ACELERADOR
8	12311337530	1	+SPRING, THROTTLE RETURN	+RESORTE DEL ACELERADOR
9	P003001810	1	+SHAFT, THROTTLE	+EJE DEL ACELERADOR
10	12312715030	1	+E-RING	+RETENEDOR TIPO "E"
11	P003000010	2	+CAP, LIMITER	+PROTECTOR DE TORNILLO
12	12312003661	2	+NEEDLE, MIXTURE	+AGUJA DE REGULACION
13	12312239330	1	+SPRING, METERING LEVER	+RESORTE PALANCA DE MEDICIÓN
14	12313903930	1	+SCREW, METERING LEVER PIN	+TORNILLO PASADOR DE PALANCA DE MEDICIÓN
15	P003001790	1	+VALVE, CHOKE	+VÁLVULA ESTRANGULADOR
16	P003000140	1	+SPRING, CHOKE RETURN	+RESORTE RETORNADOR ESTRANGULADOR
17	P003001510	1	+LEVER, FAST IDLE	+PALANCA DE RALENTÍ RÁPIDO
18	12314926030	1	+WASHER	+ARANDELA
19	P003000150	1	+SHAFT, CHOKE	+EJE DEL ESTRANGULADOR
20	P003001780	1	+LEVER, THROTTLE	+PALANCA DE ACELERADOR
21	12313002960	5	+SCREW	+TORNILLO
22	12312703930	1	+CLIP, THROTTLE SHAFT	+SUJETADOR DE EJE DEL ACELERADOR
23	12314203930	1	+COVER, METERING DIAPHRAGM	+TAPA DE DIAFRAGMA DE MEDICIÓN
24	P033000030	1	<b>+REPAIR KIT, CARBURETOR</b>	<b>+JUEGO DE REPARACIÓN DE CARBURADOR</b>
25		1	++GASKET, FUEL PUMP	++EMPAQUETADURA DE LA BOMBA DE COMBUSTIBLE
26		1	++DIAPHRAGM, PUMP	++DIAFRAGMA DE LA BOMBA
27		1	++SCREEN, FUEL INLET	++MALLA FILTRADORA
28		1	++PLUG, WELCH	++TAPÓN WELCH
29		1	++VALVE, INLET NEEDLE	++VÁLVULA REGULADORA
30		1	++LEVER, METERING	++PALANCA DE MEDICIÓN
31		1	++PIN, METERING LEVER	++PASADOR DE PALANCA DE MEDICIÓN
32		1	++GASKET, METERING DIAPHRAGM	++EMPAQUETADURA DIAFRAGMA DE MEDICIÓN
33		1	++DIAPHRAGM, METERING	++DIAFRAGMA DE MEDICIÓN



NO.	PART NUMBER	QTY.	DESCRIPTION	DESCRIPCIÓN
1	V103000290	1	GASKET, INTAKE	EMPAQUETADURA DE ADMISIÓN
2	A202000060	1	BELLOWS, INTAKE	FUELLE DE ADMISIÓN
3	90023805014	2	SCREW 5×14	TORNILLOS 5×14
4	V420001420	1	CUSHION	AMORTIGUADOR
5	<b>13000739932</b>	1	<b>INSULATOR KIT, INTAKE</b>	<b>JUEGO DE AISLADOR DE ADMISIÓN</b>
6	13002033330	2	+NUT	+TUERCA
7	V103000280	1	GASKET, INTAKE	EMPAQUETADURA DE ADMISIÓN
8	90025305020	1	SCREW, TAPPING 5×20	TORNILLO ROSCADO 5×20
9	90060000005	1	WASHER, FLAT 5.5×10×0.8	ARANDELA 5.5×10×0.8
10	90023805050	2	SCREW 5×50	TORNILLO 5×50
11	13030139935	1	ADAPTOR, INTAKE	ADAPTADOR DE ADMISIÓN
12	13030039730	1	FILTER, AIR - HEAVY DUTY	FILTRO DE AIRE - SERVICIO PESADO
13	13040538332	1	CAP, AIR FILTER	TAPA DE FILTRO DE AIRE
14	<b>90155Y</b>	1	<b>TUNE-UP KIT - YOUCAN™</b>	<b>JUEGO DE PUESTA A PUNTO - YOUCAN™</b>

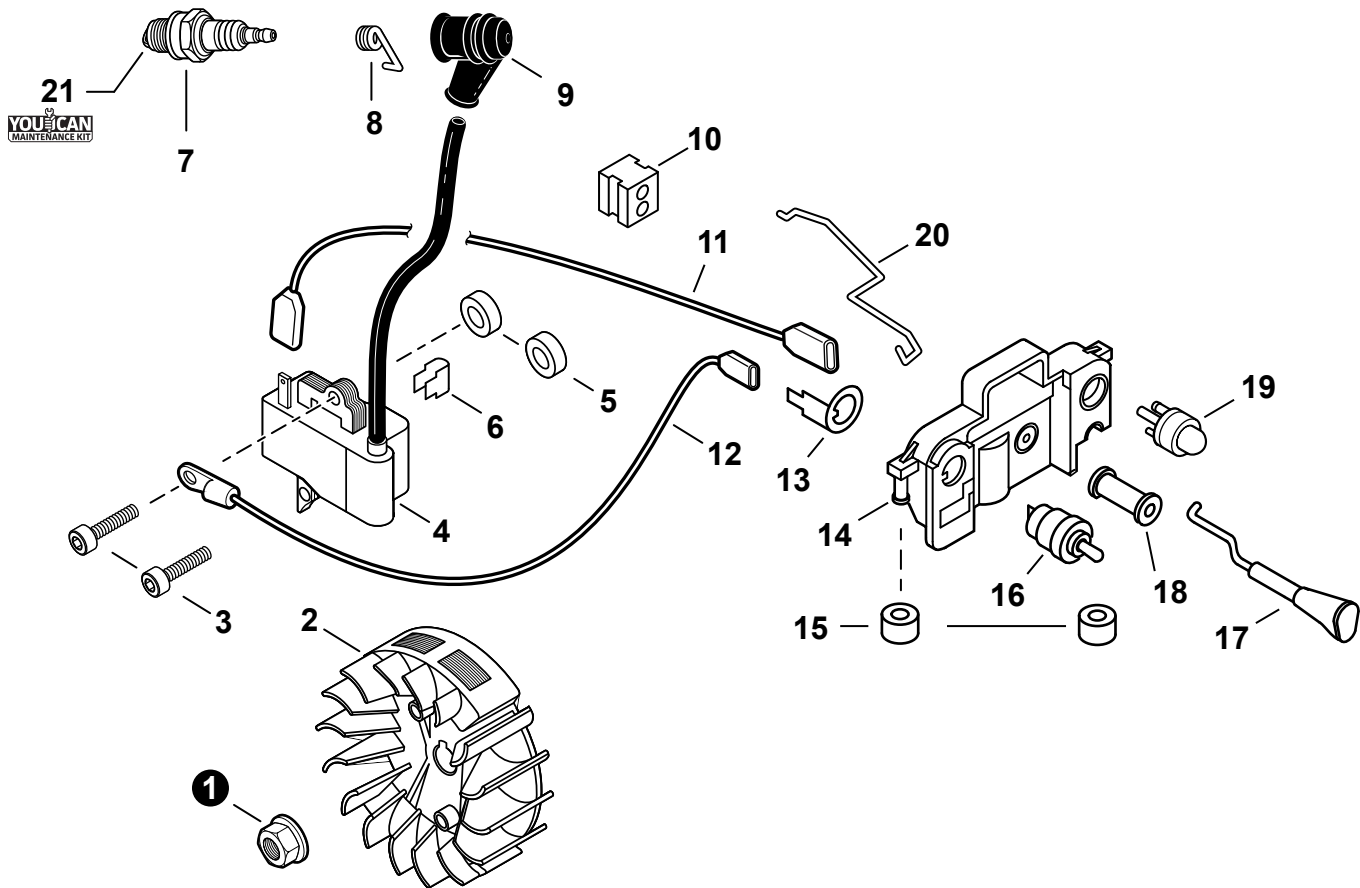


NO.	PART NUMBER	QTY.	DESCRIPTION	DESCRIPCIÓN
1	90022004008	2	SCREW 4×8	TORNILLO 4×8
2	A313000811	1	GUIDE, EXHAUST	GUÍA DE ESCAPE
3	A310000060	1	SCREEN, SPARK ARRESTER	SUPRESOR DE CHISPAS
4	90051600005	2	NUT, FLANGE M5	TUERCA-BRIDA M5
5	V150001820	1	PLATE, EYE	PLACA
6	A300001791	1	MUFFLER	SILENCIADOR
7	V104000732	1	GASKET, EXHAUST	EMPAQUETADURA DE ESCAPE
8	V203000220	2	BOLT 5×62	PERNO 5×62

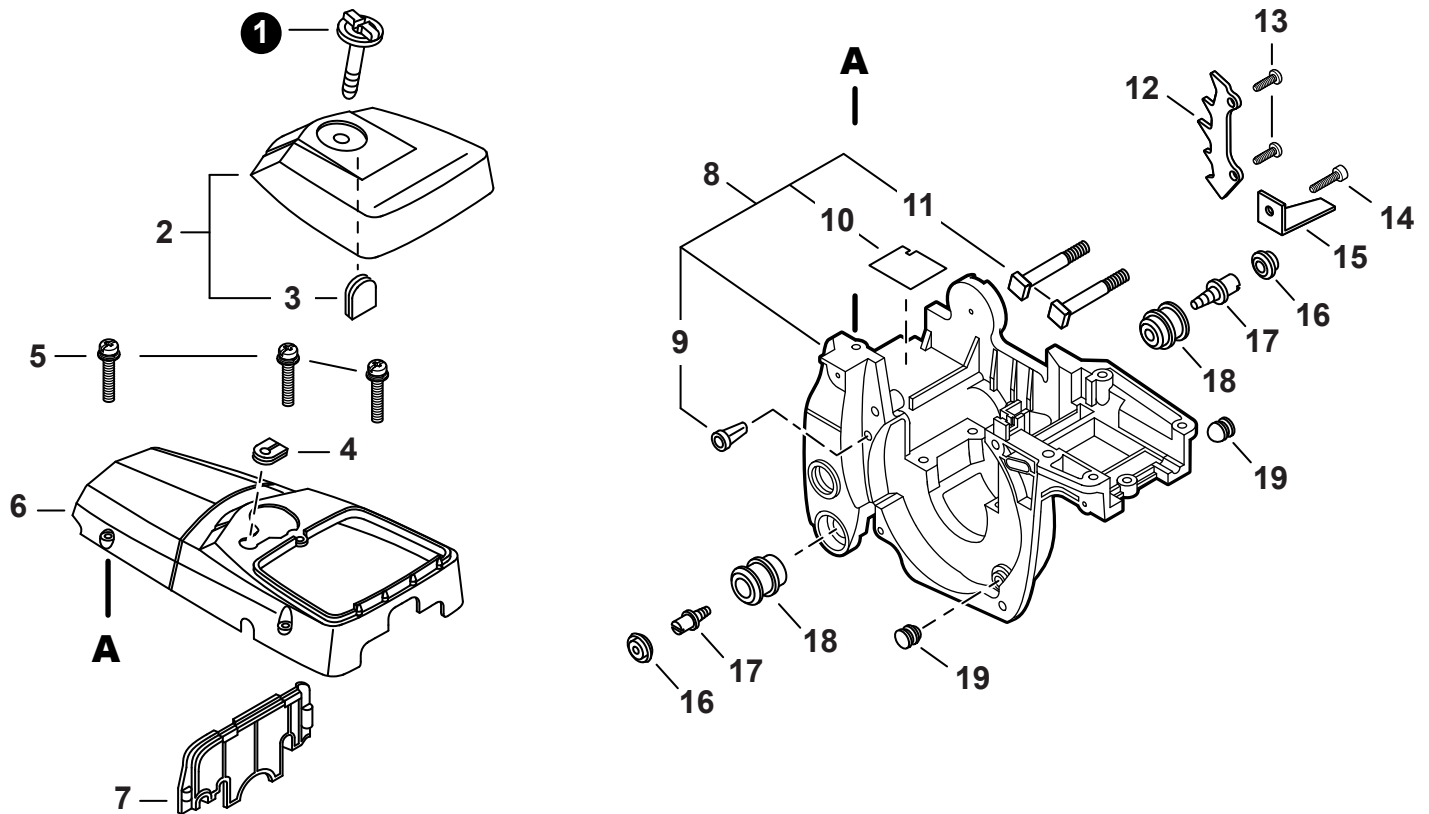


NO.	PART NUMBER	QTY.	DESCRIPTION	DESCRIPCIÓN
1	V203002190	4	BOLT 5×20	PERNO 5×20
2	<b>A051000982</b>	1	<b>STARTER ASSY, RECOIL - I-START</b>	<b>MONTAJE DE ARRANCADOR AUTORRETRÁCTIL - I-START</b>
3	P022008440	1	+ROPE, STARTER 3.5×900	+CUERDA DEL ARRANCADOR 3.5×900
4	P022005891	1	+GRIP, STARTER	+AGARRE DEL ARRANCADOR
5	P022010440	1	+SPRING SET, RECOIL	+JUEGO DE RESORTE RECULAR
6	<b>P021039550</b>	1	<b>+REEL KIT, ROPE</b>	<b>+JUEGO DE CARRETE DEL CABLE</b>
7	A506000460	1	++REEL, ROPE	++CARRETE DEL CABLE
8	V452001320	1	++SPRING, TORSION	++RESORTE DE TORSIÓN
9	A507000110	1	++PAWL CATCHER	++RECEPTOR DE TRINQUETE
10	17723661830	1	+SCREW	+TORNILLO
11	A172002360	1	COVER, FAN	CUBIERTA DE VENTILADOR
12	V203000090	2	BOLT 5×14	PERNO 5×14
13	90060300005	2	WASHER 5.5×12×0.8	ARANDELA 5.5×12×0.8
14	A514000050	2	PAWL	TRINQUETE
15	17724704630	2	SPACER 5.2×8×2.1	ESPACIADOR 5.2×8×2.1
16	17723435430	2	SPRING, TORSION	RESORTE DE TORSIÓN

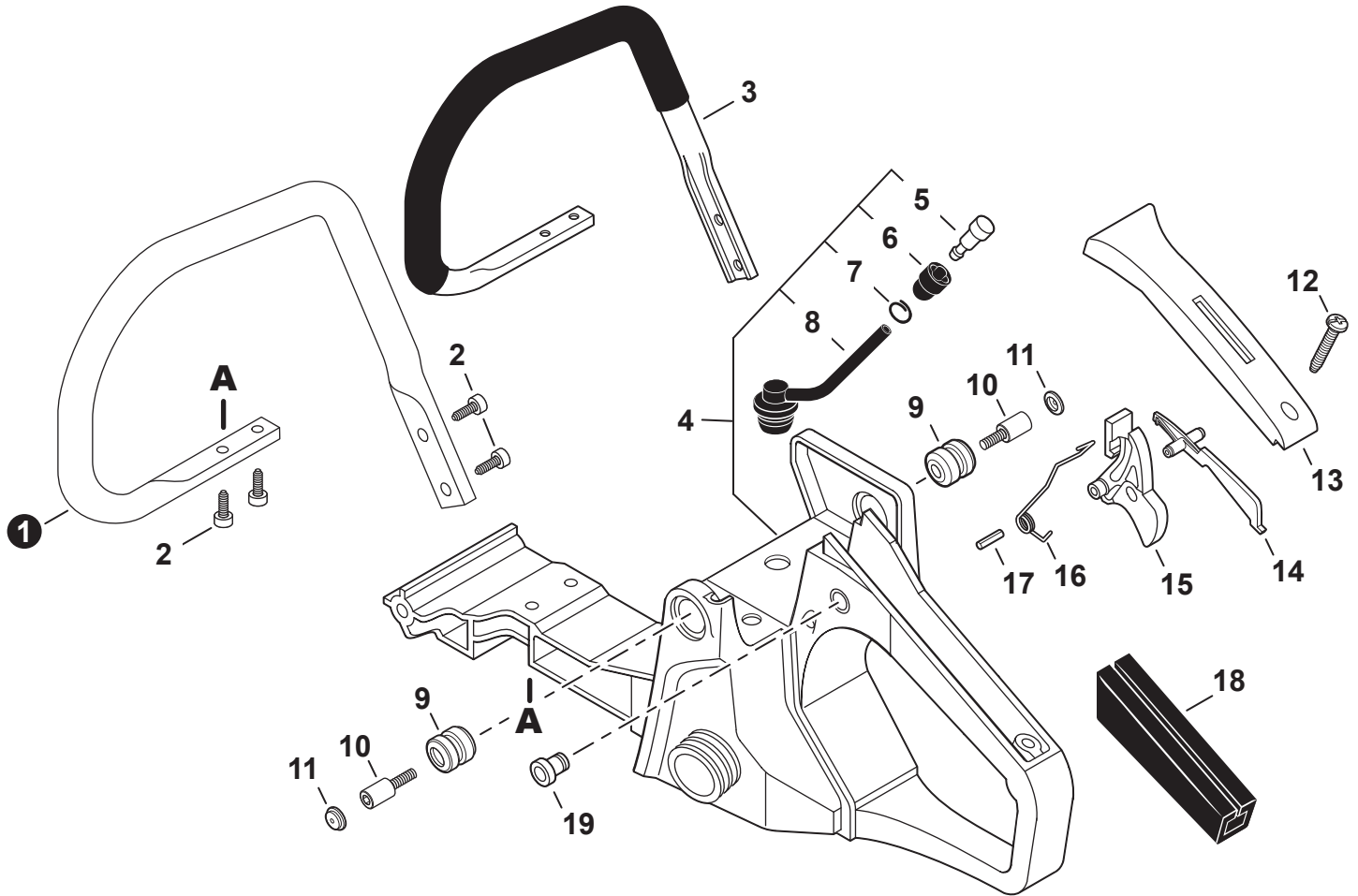




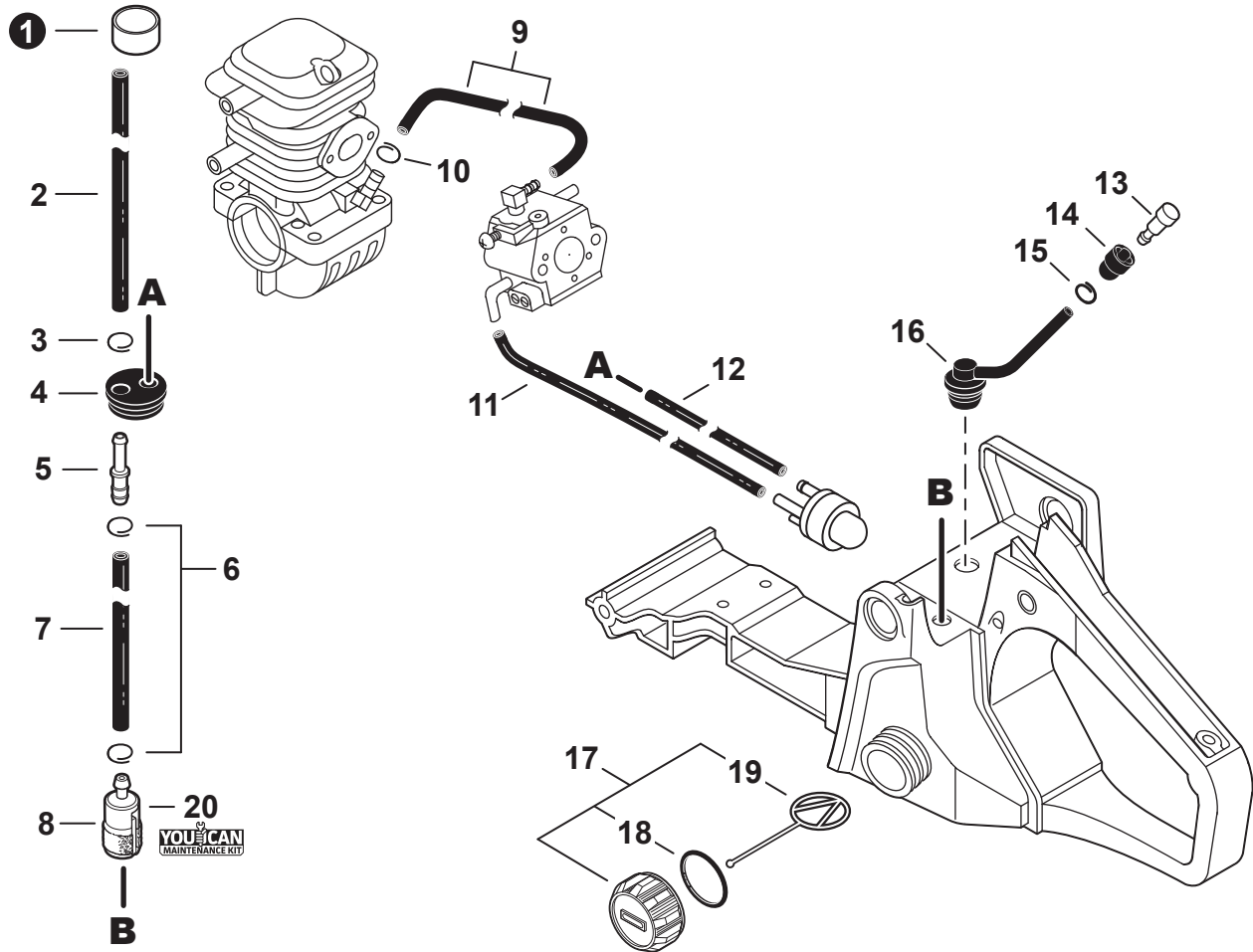
NO.	PART NUMBER	QTY.	DESCRIPTION	DESCRIPCIÓN
1	90051500008	1	NUT, FLANGE M8	TUERCA-BRIDA M8
2	A409000272	1	FLYWHEEL	VOLANTE
3	90016205020	2	BOLT 5×20	PERNO 5×20
4	A411000264	1	COIL, IGNITION	BOBINA DE ENCENDIDO
5	15011716430	2	WASHER 5.2×12×3	ARANDELA 5.2×12×3
6	V490000310	1	CLIP	SUJETADOR
7	A425000000	1	SPARK PLUG - BPMR8Y	BUJÍA - BPMR8Y
8	A426000010	1	TERMINAL, SPARK PLUG	TERMINAL DE BUJÍA
9	A427000013	1	CAP, SPARK PLUG	TAPA DE BUJÍA
10	15011404920	1	GROMMET, LEAD	OJAL DE CABLE CONDUCTOR
11	V485000680	1	LEAD - IGNITION L= 172	CABLE DE ENCENDIDO L= 172
12	V485000620	1	LEAD - GROUND L= 140	CABLE DE TIERRA L= 140
13	V486000021	1	TERMINAL, GROUND	TERMINAL A TIERRA
14	A439000145	1	BRACKET, SWITCH	SOPORTE DE INTERRUPTOR
15	35113439930	2	CUSHION	AMORTIGUADOR
16	16340038330	1	SWITCH, ON-OFF	INTERRUPTOR DE ENCENDIDO-APAGADO
17	A241000140	1	KNOB, CHOKE	PERILLA - ESTRANGULADOR
18	17881014535	1	GROMMET, CHOKE	OJAL ESTRANGULADOR
19	12318139130	1	BULB, PURGE	BULBO DE PURGA
20	C454000100	1	ROD, THROTTLE	VARILLA ACELERADOR
21	90155Y	1	TUNE-UP KIT - YOUCAN™	JUEGO DE PUESTA A PUNTO - YOUCAN™



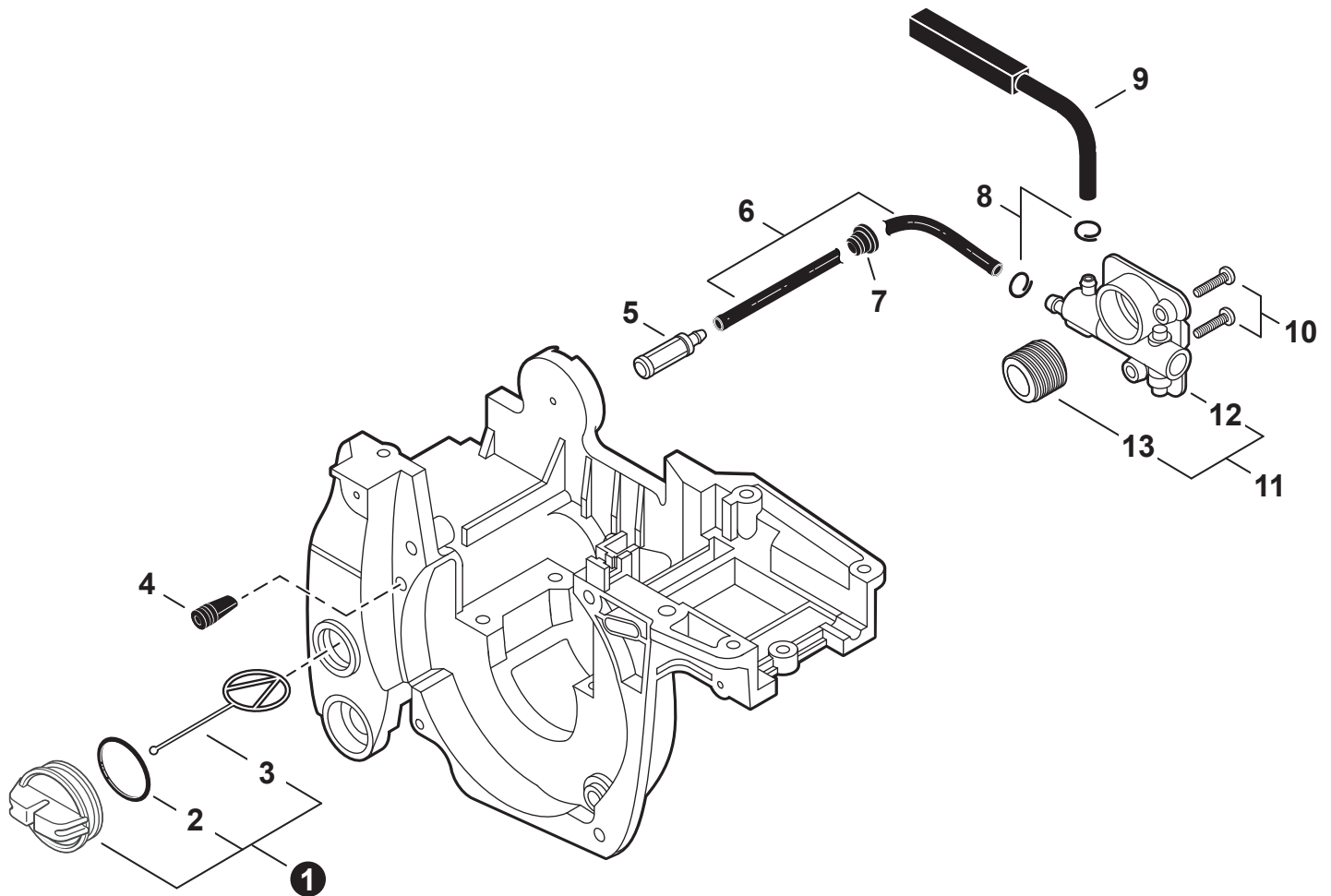
NO.	PART NUMBER	QTY.	DESCRIPTION	DESCRIPCIÓN
1	A235000020	1	THUMBSCREW	TORNILLO DE OREJETAS
2	P021007154	1	COVER ASSY, AIR FILTER	MONTAJE DE CUBIERTA DE FILTRO DE AIRE
3	13033832430	1	+GROMMET	+OJAL
4	V135000010	1	GROMMET	OJAL
5	90023805020	3	SCREW 5×20	TORNILLO 5×20
6	A160002290	1	COVER, ENGINE	CUBIERTA DE MOTOR
7	A209000000	1	PLATE, INSULATOR	PLACA AISLANTE
8	P021016441	1	COVER ASSY, ENGINE	MONTAJE DE CUBIERTA DE MOTOR
9	43611413930	1	+VENT ASSY	+VÁLVULA DE RESPIRADERO
10	V341000050	1	+SHIELD, HEAT	+PROTECTOR TÉRMICO
11	43301119831	2	+STUD, GUIDE BAR 8	+PERNO PRISIONERO 8
12	C304000010	1	SPIKE, BUMPER	PARAGOLPES CON PÚAS
13	V203002180	2	BOLT 5×16	PERNO 5×16
14	V203002180	1	BOLT 5×16	PERNO 5×16
15	C310000000	1	CHAIN CATCHER	CAPTURADOR DE CADENA
16	10091815130	2	CAP, CUSHION	TAPA DE AMORTIGUADOR
17	10091533930	2	SCREW 5	TORNILLO 5
18	10091060030	2	CUSHION 5	AMORTIGUADOR 5
19	V420001250	2	CUSHION	AMORTIGUADOR



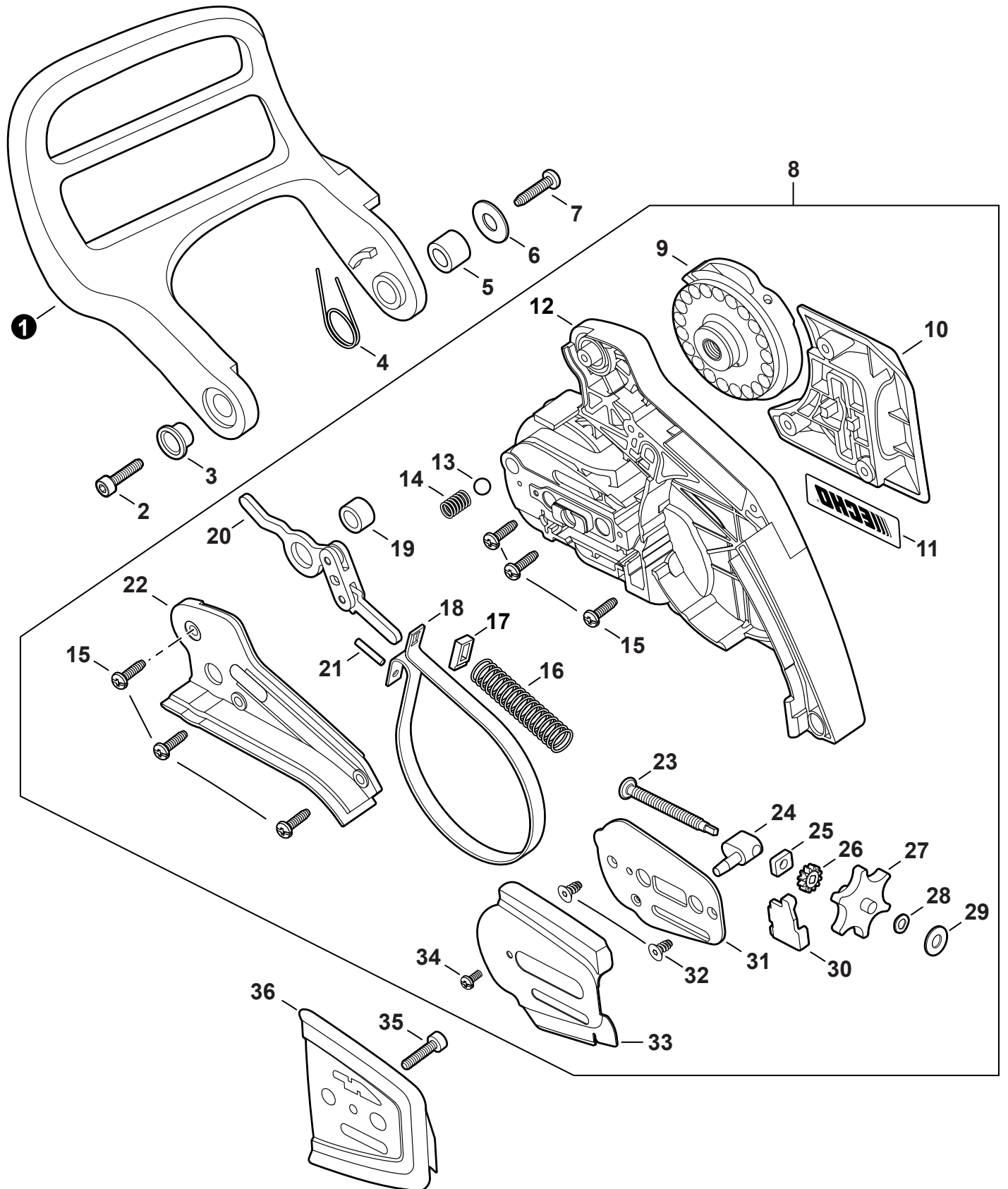
NO.	PART NUMBER	QTY.	DESCRIPTION	DESCRIPCIÓN
1	C400001430	1	HANDLE, FRONT	MANGO DELANTERO
2	V203002190	4	BOLT 5×20	PERNO 5×20
3	C400000431	1	HANDLE, FRONT - ALUMINUM	MANGO DELANTERO - ALUMINIO
4	<b>P021016451</b>	1	<b>HANDLE ASSY, REAR</b>	<b>MONTAJE DE MANGO TRASERO</b>
5	A356000031	1	+VENT ASSY	+VÁLVULA DE RESPIRADERO
6	13132840630	1	+HOLDER, VENT	+SOPORTE DE RESPIRADERO
7	V490001230	1	+CLIP Ø6.5 MM	+SUJETADOR Ø6.5 MM
8	13201239932	1	+PIPE, VENT 3×6×65	+TUBO DE RESPIRADERO 3×6×65
9	V400000051	2	CUSHION 4	AMORTIGUADOR 4
10	V202000700	2	BOLT 4×10×13.5	PERNO 4×10×13.5
11	10091815130	2	CAP, CUSHION	TAPA DE AMORTIGUADOR
12	90025304014	1	SCREW 4×14	TORNILLO 4×14
13	35115535431	1	COVER, HANDLE	CUBIERTA DE MANGO
14	C460000072	1	LOCKOUT, THROTTLE	SEGURO DEL ACELERADOR
15	C450000213	1	TRIGGER, THROTTLE	GATILLO DEL ACELERADOR
16	V452000260	1	SPRING, TORSION	RESORTE DE TORSIÓN
17	90034540030	1	PIN, SPRING 4×30	PASADOR ELÁSTICO 4×30
18	35111119831	1	GRIP, HANDLE	AGARRE
19	V162000040	1	PLUG	TAPÓN



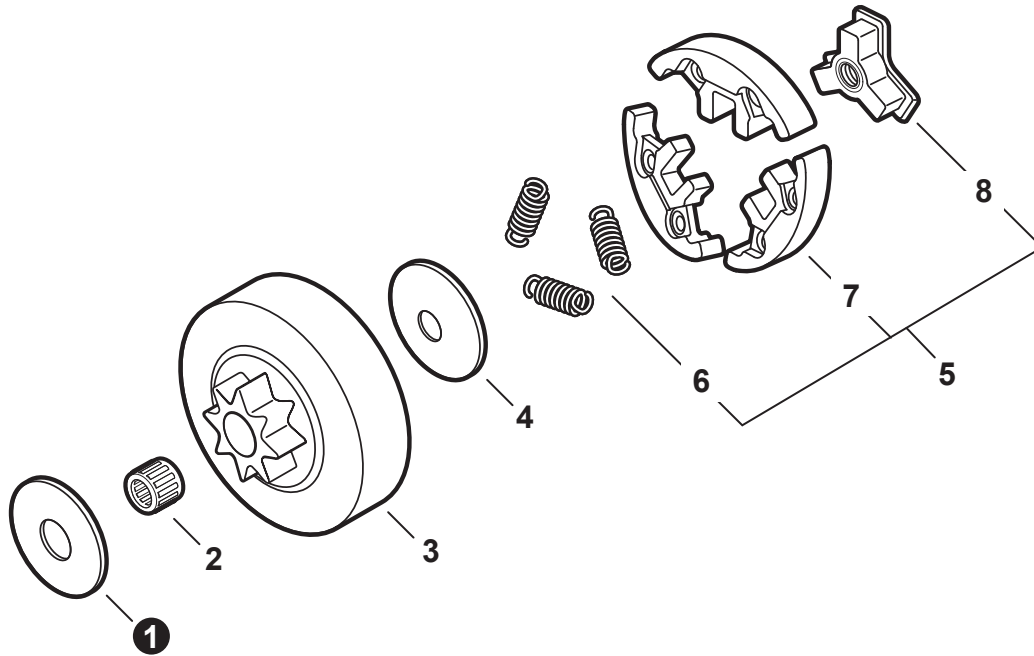
NO.	PART NUMBER	QTY.	DESCRIPTION	DESCRIPCIÓN
1	V475003970	1	TUBE 8×9×16	TUBO 8×9×16
2	V471003841	1	PIPE, FUEL - 3×5×182 - BLACK	TUBO DE COMBUSTIBLE 3×5×182 NEGRO
3	V490001271	1	CLIP 5	SUJETADOR 5
4	13211544331	1	GROMMET, FUEL	OJAL DE COMBUSTIBLE
5	V186000520	1	CONNECTOR, PIPE Ø5×Ø3.5	CONECTOR DE TUBO Ø5×Ø3.5
6	V490001240	2	CLIP Ø6	SUJETADOR Ø6
7	V471003851	1	PIPE, FUEL - 3×5×68 - BLACK	TUBO DE COMBUSTIBLE 3×5×68 NEGRO
8	A369000470	1	FILTER, FUEL	FILTRO DE COMBUSTIBLE
9	V471001601	1	PIPE, PULSE 2.4×6×105	TUBO DE PULSO 2.4×6×105
10	V490001240	1	CLIP Ø6	SUJETADOR Ø6
11	V471001281	1	PIPE, FUEL 2.4×5×105 BLACK	TUBO DE COMBUSTIBLE 2.4×5×105 NEGRO
12	V471001471	1	PIPE, FUEL 2.4×5×200 BLACK	TUBO DE COMBUSTIBLE 2.4×5×200 NEGRO
13	A356000031	1	VENT ASSY	VÁLVULA DE RESPIRADERO
14	13132840630	1	HOLDER, VENT	SOPORTE DE RESPIRADERO
15	V490001230	1	CLIP Ø6.5 MM	SUJETADOR Ø6.5 MM
16	13201239932	1	PIPE, VENT 3×6×65	TUBO DE RESPIRADERO 3×6×65
17	<b>P021037920</b>	<b>1</b>	<b>CAP ASSY, FUEL</b>	<b>MONTAJE DE TAPA DE COMBUSTIBLE</b>
18	V581000610	1	+O-RING 22	+JUNTA TÓRICA 22
19	A365000050	1	+CONNECTOR, CAP L= 60 MM	+CONECTOR DE TAPA L= 60 MM
20	<b>90155Y</b>	<b>1</b>	<b>TUNE-UP KIT - YOUCAN™</b>	<b>JUEGO DE PUESTA A PUNTO - YOUCAN™</b>



NO.	PART NUMBER	QTY.	DESCRIPTION	DESCRIPCIÓN
1	P021007630	1	CAP ASSY	MONTAJE DE TAPA
2	90072100025	1	+O-RING 25	+JUNTA TÓRICA 25
3	A365000050	1	+CONNECTOR, CAP L= 60 MM	+CONECTOR DE TAPA L= 60 MM
4	43611413930	1	VENT ASSY	VÁLVULA DE RESPIRADERO
5	43620502832	1	FILTER, OIL	FILTRO DE ACEITE
6	43721035431	1	PIPE, OIL	TUBO DE ACEITE
7	13211512330	1	GROMMET	OJAL
8	V490001230	2	CLIP Ø6.5 MM	SUJETADOR Ø6.5 MM
9	43721039932	1	PIPE, OIL OUTLET	TUBO DE SALIDA DE ACEITE
10	90023804012	2	SCREW 4×12	TORNILLO 4×12
11	P021001980	1	AUTO-OILER KIT	JUEGO DE ENGRASADOR AUTOMÁTICO
12	C022000000	1	+AUTO-OILER ASSY	+MONTAJE DE ENGRASADOR AUTOMÁTICO
13	V652000010	1	+GEAR, WORM	+ENGRANAJE DE TORNILLO SIN FIN

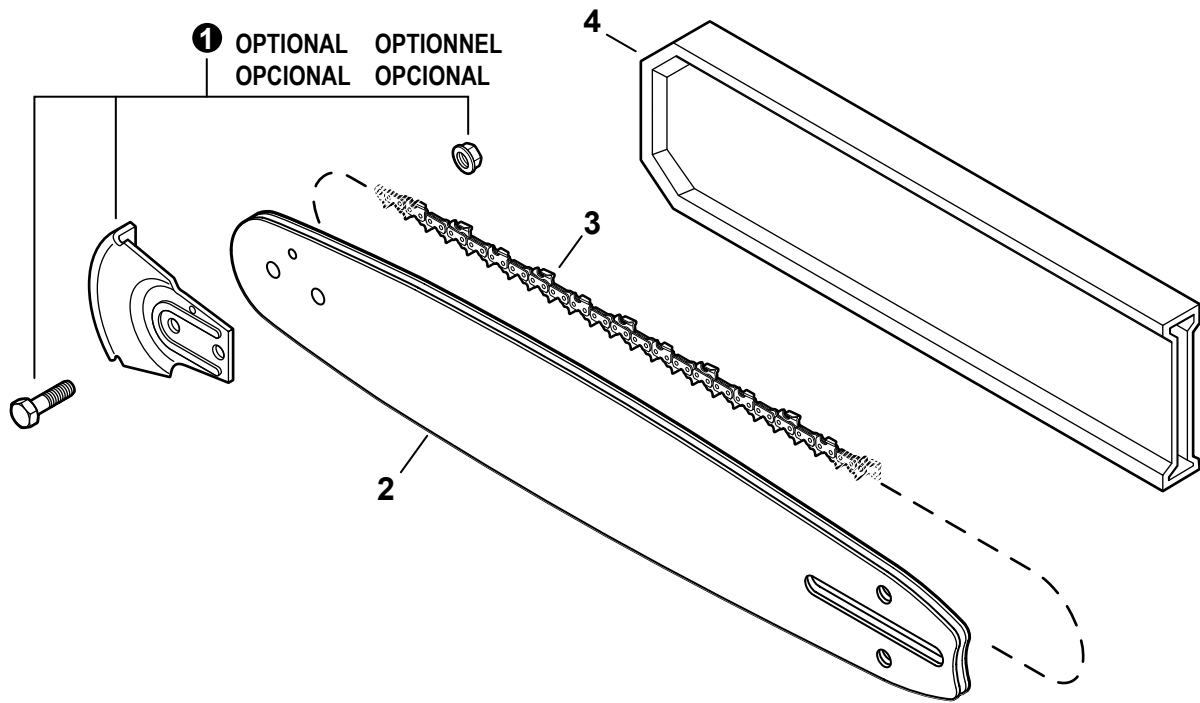


NO.	PART NUMBER	QTY.	DESCRIPTION	DESCRIPCIÓN
1	C320000480	1	LEVER, BRAKE	PALANCA DE FRENO
2	V203002180	1	BOLT 5×16	PERNO 5×16
3	V356000300	1	COLLAR 10	COLLAR 10
4	V452000250	1	SPRING, TORSION	RESORTE DE TORSIÓN
5	43311635430	1	SPACER 8×12×9	ESPACIADOR 8×12×9
6	17721403930	1	WASHER 4.2×16.5×1	ARANDELA 4.2×16.5×1
7	V202000070	1	BOLT 4	PERNO 4
<b>8</b>	<b>99988802200</b>	<b>1</b>	<b>CHAIN TENSIONING ASSY, TOOL-LESS</b>	<b>MONTAGE DE TENSOR DE CADENA SIN NECESIDAD DE HERRAMIENTAS</b>
9	J141000170	1	+KNOB, SPROCKET GUARD	+PERILLA DEL CUBIERTA DEL PIÑÓN
10	C713000340	1	+WHEEL COVER	+CUBIERTA DE RUEDA
11	X502000340	1	+LABEL - ECHO	+ETIQUETA ECHO
12	C300000910	1	+GUARD, SPROCKET	+CUBIERTA DEL PIÑÓN
13	V585000060	1	+BALL	+BOLA
14	V450001690	1	+SPRING, COMPRESSION	+RESORTE DE COMPRESIÓN
15	V202000060	6	+SCREW 4×12	+TORNILLO 4×12
16	V450000070	1	+SPRING, COMPRESSION	+RESORTE DE COMPRESIÓN
17	V376000450	1	+GUIDE	+GUÍA
18	C328000080	1	+BAND, BRAKE	+BANDA DE FRENO
19	43311635430	1	+SPACER 8×12×9	+ESPACIADOR 8×12×9
20	C334000090	1	+CONNECTOR, BRAKE	+CONECTOR DE FRENO
21	9305030098	1	+PIN, SPRING 3×9.8	+PASADOR ELÁSTICO 3×9.8
22	C345000530	1	+COVER, BRAKE	+CUBIERTA DE FRENO
23	V203002020	1	+SCREW, CHAIN TENSIONER	+TORNILLO DEL TENSOR DE CADENA
24	C309000170	1	+TENSIONER, CHAIN	+TENSOR DE CADENA
25	V352000280	1	+COLLAR 4	+COLLAR 4
26	V650000590	1	+GEAR, SPUR	+ENGRANAJE RECTO
27	V650000600	1	+WHEEL, TENSION	+RUEDA
28	V346000130	1	+WASHER, WAVE	+ARANDELA DE PRESION
29	V303000360	1	+WASHER 5	+ARANDELA 5
30	C233000080	1	+COVER, GEAR	+CUBIERTA DE ENGRANAJE
31	V150003241	1	+PLATE, EYE	+PLACA
32	V251000140	2	+SCREW 3	+TORNILLO 3
33	C305000420	1	+PLATE, GUIDE - OUTER	+PLACA GUÍA - EXTERNO
34	90022003006	1	+SCREW 3×6	+TORNILLO 3×6
35	V202000060	1	SCREW 4×12	TORNILLO 4×12
36	43301239930	1	PLATE, GUIDE - INNER	PLACA GUÍA - INTERNA



NO.	PART NUMBER	QTY.	DESCRIPTION	DESCRIPCIÓN
1	17501439131	1	WASHER 10.2×24.5×1.2	ARANDELA 10.2×24.5×1.2
2	V555000170	1	BEARING, NEEDLE 10	COJINETE DE AGUJAS 10
3	A556000401	1	DRUM, CLUTCH	TAMBOR DE EMBRAGUE
4	17501939430	1	PLATE, CLUTCH	PLACA DE EMBRAGUE
5	<b>A056000181</b>	<b>1</b>	<b>CLUTCH ASSY</b>	<b>MONTAJE DE EMBRAGUE</b>
6	V451000500	3	+SPRING, TENSION	+RESORTE DE TENSION
7	P021007051	1	+CLUTCH SHOE SET (3PCS)	+JUEGO DE ZAPATA DE EMBRAGUE (CANTIDAD 3)
8	A552000070	1	+HUB, CLUTCH	+CUBO DEL EMBRAGUE

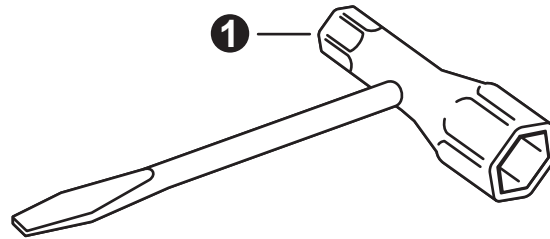




NO.	PART NUMBER	QTY.	DESCRIPTION	DESCRIPCIÓN
1	2894902	1	KICK GUARD™ KIT	PROTECTORAS DE PUNTA DE BARRA
2	16A0CD3757C	1	GUIDE BAR, 16"	BARRA DE GUÍA 40 CM
2	18A0CD3762C	1	GUIDE BAR, 18"	BARRA DE GUÍA 45 CM
3	91PX57CQ	1	SAW CHAIN 16"	CADENA 40 CM
3	91PX62CQ	1	SAW CHAIN 18"	CADENA 45 CM
4	X490000730	1	SCABBARD 16"	FUNDA 40 CM
4	X490000740	1	SCABBARD 18"	FUNDA 45 CM



NO.	PART NUMBER	QTY.	DESCRIPTION	DESCRIPCIÓN
1	X503012860	1	LABEL - MODEL CS-400F	ETIQUETA MODELO CS-400F
2	89016739230	1	LABEL - PURGE PUMP	ETIQUETA DE BOMBILLA DE PURGA
3	X502000340	1	LABEL - ECHO	ETIQUETA ECHO
4	X505009390	1	LABEL - CAUTION	ETIQUETA DE PRECAUCIÓN
5	89015737330	1	LABEL - STOP	ETIQUETA - PARADA
6	X502000410	1	LABEL - ECHO	ETIQUETA ECHO



NO.	PART NUMBER	QTY.	DESCRIPTION	DESCRIPCIÓN
1	X602000080	1	T-WRENCH 13×19 L= 180	LLAVE EN T 13×19 L= 180

### Maintenance Kits Juegos de mantenimiento

NO.	PART NUMBER	QTY.	DESCRIPTION	DESCRIPCIÓN
1	90155Y	1	TUNE-UP KIT - YOUCAN™	JUEGO DE PUESTA A PUNTO - YOUCAN™
2	13030039730	1	+FILTER, AIR - HEAVY DUTY	+FILTRO DE AIRE - SERVICIO PESADO
3	A369000470	1	+FILTER, FUEL	+FILTRO DE COMBUSTIBLE
4	A425000000	1	+SPARK PLUG - BPMR8Y	+BUJÍA - BPMR8Y

### Bulk Pipe and Starter Rope Tubo al por mayor y cuerda del arrancador al por mayor

NO.	PART NUMBER	QTY.	DESCRIPTION	DESCRIPCIÓN
1	90014	1	BULK PIPE - 3×5 MM BLACK (4 PIECES×2 M)	TUBO AL POR MAYOR 3×5 MM NEGRO (4 PIEZAS×2 M)
2	90015	1	BULK PIPE - 3×6 MM BLACK (4 PIECES×2 M)	TUBO AL POR MAYOR 3×6 MM NEGRO (4 PIEZAS×2 M)
3	90016	1	BULK PIPE - 3×7 MM BLACK (4 PIECES×2 M)	TUBO AL POR MAYOR 3×7 MM NEGRO (4 PIEZAS×2 M)
4	90017	1	BULK PIPE - 3×6 MM CLEAR (4 PIECES×2 M)	TUBO AL POR MAYOR 3×6 MM TRANSPARENTE (4 PIEZAS×2 M)
5	90018	1	BULK PIPE - 2×4 MM CLEAR (4 PIECES×2 M)	TUBO AL POR MAYOR 2×4 MM TRANSPARENTE (4 PIEZAS×2 M)
6	99944435000	1	BULK STARTER ROPE - Ø 2.3 MM×61 M	CUERDA DEL ARRANCADOR AL POR MAYOR Ø 2.3 MM×61 M
7	99944440000	1	BULK STARTER ROPE - Ø 3.0 MM×61 M	CUERDA DEL ARRANCADOR AL POR MAYOR Ø 3.0 MM×61 M
8	99944445000	1	BULK STARTER ROPE - Ø 3.5 MM×61 M	CUERDA DEL ARRANCADOR AL POR MAYOR Ø 3.5 MM×61 M
9	99944450000	1	BULK STARTER ROPE - Ø 4.0 MM×61 M	CUERDA DEL ARRANCADOR AL POR MAYOR Ø 4.0 MM×61 M
10	99944455000	1	BULK STARTER ROPE - Ø 4.4 MM×61 M	CUERDA DEL ARRANCADOR AL POR MAYOR Ø 4.4 MM×61 M
11	99944460000	1	BULK STARTER ROPE - Ø 4.8 MM×61 M	CUERDA DEL ARRANCADOR AL POR MAYOR Ø 4.8 MM×61 M